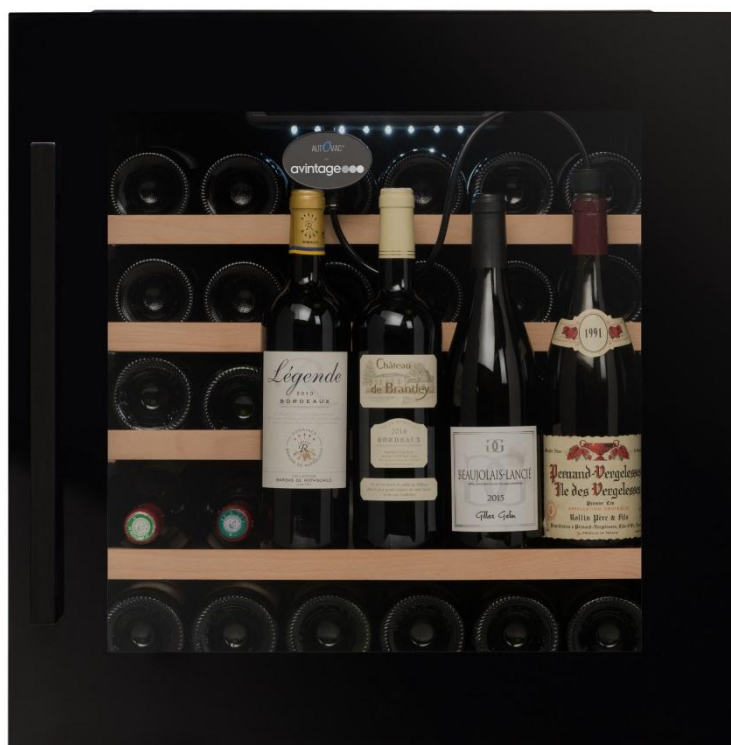




**Chłodziarka do serwowania wina do zabudowy w słupku**

**INSTRUKCJA OBSŁUGI  
AVI63CSZA**



**Przed rozpoczęciem użytkowania należy przeczytać i przestrzegać wskazówek dotyczących bezpieczeństwa i obsługi zawartych w niniejszej instrukcji.**

**Przed wszystkim dziękujemy za zaufanie do AVINTAGE poprzez zakup tego produktu i mamy nadzieję, że w pełni spełni on Państwa oczekiwania.**

## **1. OGÓLNE WSKAZÓWKI DOTYCZĄCE BEZPIECZEŃSTWA**

Przed pierwszym użyciem urządzenia należy dokładnie przeczytać niniejszą instrukcję obsługi. Przechowujcie ją w bezpiecznym miejscu na przyszłość. Aby zmniejszyć ryzyko pożaru, porażenia prądem lub obrażeń ciała podczas korzystania z winiarki, należy stosować się do podanych środków ostrożności.

Generalnie, urządzenie powinno być serwisowane przez wykwalifikowanego specjalistę.

Dla bezpieczeństwa i prawidłowego użytkowania urządzenia, przed instalacją i pierwszym użyciem urządzenia należy dokładnie przeczytać niniejszą instrukcję, w tym ostrzeżenia i pomocne wskazówki, które ona zawiera. Aby zapobiec uszkodzeniu urządzenia i/lub niepotrzebnym obrażeniom ciała, ważne jest, aby osoby korzystające z tego urządzenia w pełni rozumiały jego obsługę i zasady bezpieczeństwa. Zachowaj tę instrukcję i pamiętaj, aby przechowywać ją obok urządzenia, tak aby można ją było przekazać wraz z urządzeniem przy jego sprzedaży lub przeprowadzce. Zapewni to optymalną pracę urządzenia.

Aby uniknąć ryzyka urazu, należy zachować niniejsze instrukcje. Producent nie ponosi odpowiedzialności za nieprawidłową obsługę urządzenia.

To urządzenie jest przeznaczone wyłącznie do użytku domowego i chłodzenia napojów. W żadnym wypadku urządzenie to nie jest przeznaczone do utrzymywania w świeżości produktów spożywczych.

Upewnij się, że Twoja instalacja elektryczna (napięcie) odpowiada tej wskazanej na tabliczce znamionowej: urządzenie musi być podłączone do uziemionego gniazdka regulacyjnego. Naprawa lub nieprawidłowe podłączenie może spowodować zagrożenie dla bezpieczeństwa. W razie jakichkolwiek wątpliwości należy zlecić sprawdzenie instalacji elektrycznej przez specjalistę.

Dla ochrony użytkownika, urządzenie musi być prawidłowo podłączone do uziemionego gniazda. Nie wolno przecinać ani usuwać przewodu uziemiającego z dostarczonego kabla zasilającego.

Ze względów bezpieczeństwa nie należy używać przedłużacza..

Uszkodzenie urządzenia (np. przez duże uderzenie) lub jego uszkodzenie (np. przez uderzenie pioruna, zalanie, pożar) może być niebezpieczne dla użytkownika. Odłączyć urządzenie od gniazdka ściennego i zlecić jego sprawdzenie autoryzowanemu serwisantowi.

Aby uniknąć niebezpieczeństwa, nie należy samodzielnie wymieniać uszkodzonego

kabla zasilającego. Skontaktuj się ze sprzedawcą, autoryzowanym centrum serwisowym lub profesjonalnym serwisem.

Urządzenie to musi być umieszczone tak, aby wtyczka sieciowa była dostępna. Nie należy przemieszczać urządzenia po jego zapełnieniu: może to spowodować deformację konstrukcji i konieczność naprawy. Elementy elektryczne nie mogą być bezpośrednio dostępne.

- Trzymaj dzieci z dala od urządzenia.
- Nie należy używać urządzenia na zewnątrz.

W razie przypadkowego rozlania płynu (pęknięta butelka, itp.) na elementy elektryczne (silnik, itp.) należy natychmiast wyjąć wtyczkę zasilania.

Aby zmniejszyć ryzyko pożaru, porażenia prądem elektrycznym lub obrażeń ciała, nie wolno zanurzać kabla zasilającego, wtyczki ani samego urządzenia w wodzie lub innych płynach. Nie należy obsługiwać urządzenia mokrymi rękoma.

Urządzenie należy trzymać z dala od źródeł ciepła i nie wystawiać go na bezpośrednie działanie promieni słonecznych.

Nie wolno dopuścić do tego, aby przewód zasilający zwisał i miał kontakt z ostrymi narożnikami lub gorącymi powierzchniami.

Nie ciągnąć za kabel zasilający, chwycić za wtyczkę, aby odłączyć urządzenie.

Upewnij się, że obszar, na którym znajduje się urządzenie, jest w stanie utrzymać jego wagę po załadowaniu (butelka 75 cl waży około 1,3 kg). Twoja chłodziarka powinna być umieszczona na płaskiej powierzchni. Jeśli musisz umieścić ją na dywanie lub dywaniku, umieść pod nią stojak.

Aby zapobiec uszkodzeniu uszczelki drzwi, upewnij się, że drzwi są całkowicie otwarte, gdy chcesz wyciągnąć półkę.

### **Bezpieczeństwo dzieci i innych wrażliwych osób**

- Niniejsze urządzenie może być używane przez dzieci w wieku 8 lat i starsze oraz osoby o ograniczonych zdolnościach fizycznych, sensorycznych lub umysłowych lub nieposiadające doświadczenia i wiedzy, pod warunkiem, że są one nadzorowane lub poinstruowane w zakresie bezpiecznego użytkowania urządzenia i rozumieją związane z tym zagrożenia.
- Czyszczenie i konserwacja przez użytkownika nie może być przeprowadzana przez dzieci, chyba że mają one ponad 8 lat i są pod nadzorem.
- Wszystkie opakowania należy przechowywać w miejscu niedostępnym dla dzieci, ponieważ istnieje ryzyko uduszenia się.

- Jeśli zdecydujesz się wyrzucić urządzenie, odłącz je od gniazdka elektrycznego, przetnij przewód zasilający (tak blisko urządzenia, jak to możliwe) i zdemontuj drzwiczki, aby uniemożliwić dzieciom zabawę, porażenie prądem lub zablokowanie się w środku.
- Jeżeli urządzenie, które posiada magnetyczną uszczelkę drzwi i musi być wymienione na inne urządzenie, które posiada zatrzask na drzwiach lub uszczelkę, przed utylizacją starego urządzenia należy sprawdzić, czy zatrzask jest nieaktywny. Dzięki temu urządzenie to nie stanie się pułapką dla dzieci.
- Urządzenie i jego przewód należy przechowywać w miejscu niedostępnym dla dzieci poniżej 8 roku życia.

### **Ogólne zasady bezpieczeństwa**

UWAGA - To urządzenie jest przeznaczone do użytku w gospodarstwie domowym.

OSTRZEŻENIE - Aby uniknąć niebezpieczeństwa związanego z niestabilnością urządzenia, należy je zamocować i zamontować zgodnie z instrukcją montażu.

UWAGA - Nigdy nie należy przechowywać w urządzeniu substancji łatwopalnych, takich jak aerozole, ponieważ mogą one zostać rozlane.

PRZESTROGA - Jeśli przewód zasilający jest uszkodzony, musi on zostać natychmiast wymieniony przez producenta lub wykwalifikowanego sprzedawcę, aby uniknąć ryzyka porażenia prądem.

UWAGA - Otwórz otwory wentylacyjne i upewnij się, że powietrze może cyrkulować przez te otwory, zwłaszcza jeśli urządzenie jest w zabudowie meblowej.

UWAGA - Nie należy używać urządzeń mechanicznych ani innych środków do przyspieszenia procesu odszraniania niż zalecane przez producenta.

UWAGA - Nie należy uszkadzać obiegu chłodniczego.

UWAGA - Nie wolno używać urządzeń elektrycznych wewnątrz komory, chyba że są one tolerowane przez producenta.

UWAGA - Gaz chłodzący i izolacja są palne. Podczas utylizacji urządzenia należy skontaktować się z zatwierdzonym centrum przetwarzania lub utylizacji odpadów. Nie wystawiać urządzenia na działanie płomienia.

PRZESTROGA - gazowym czynnikiem chłodniczym dla tego urządzenia jest R600a, nie należy umieszczać w chłodziarce ani w jej pobliżu żadnych palnych i wybuchowych materiałów, aby zapobiec pożarowi lub wybuchowi.

## **Płyn chłodzący**

W obiegu czynnika chłodniczego urządzenia stosowany jest izobutan czynnika chłodniczego (R600a). Jest to wysoce łatwopalny gaz ziemny, a zatem niebezpieczny dla środowiska. Podczas transportu i montażu urządzenia należy sprawdzić, czy żaden z elementów obiegu chłodniczego nie jest uszkodzony. Czynnik chłodniczy (R600a) jest cieczą łatwopalną.

## **Uwaga: zagrożenie pożarowe**

Jeśli obieg chłodniczy jest uszkodzony :

- Unikać otwartych płomieni i wszystkich źródeł ognia.
- Odpowietrzyć pomieszczenie, w którym znajduje się urządzenie.

Uszkodzenie przewodu może spowodować zwarcie i/lub porażenie prądem elektrycznym.

## **Bezpieczeństwo elektryczne**

- Nie ponosimy odpowiedzialności za żadne zdarzenia spowodowane przez wadliwą instalację elektryczną.
- Przewód zasilający nie może być przedłużany. Nie należy używać przedłużaczy, adapterów ani wielu wtyczek.
- Upewnij się, że gniazdo ściennie nie jest uszkodzone. Gniazdo ściennie w złym stanie może spowodować przegrzanie i eksplozję urządzenia.
- Upewnij się, że masz dostęp do gniazdka ściennego urządzenia.
- Nigdy nie ciągnij za główny przewód.
- Nigdy nie należy wyciągać wtyczki uziemiającej.
- Jeśli gniazdo ściennie jest luźne, nie należy podłączać przewodu. Istnieje niebezpieczeństwo porażenia prądem elektrycznym lub pożaru.
- Nigdy nie należy używać urządzenia, jeśli nie ma pokrywy oświetlenia wewnętrznego.
- Przed wymianą żarówki należy odłączyć urządzenie od zasilania.
- Urządzenie to działa na prąd jednofazowy o napięciu 220~240V/50Hz.
- Jeśli kabel zasilający jest uszkodzony, nie należy go wymieniać, lecz skontaktować się z centrum serwisowym.
- Wtyczka zasilająca musi być łatwo dostępna, ale niedostępna dla dzieci. Jeśli nie jesteś pewien, skontaktuj się z instalatorem.

## **Codzienne użytkowanie**

- Urządzenie to jest przeznaczone wyłącznie do chłodzenia butelek z winem.
- Nigdy nie należy przechowywać wewnątrz urządzenia substancji lub płynów łatwopalnych, ponieważ może to spowodować zagrożenie wybuchem.

- Nie należy używać innych urządzeń elektrycznych wewnątrz tego urządzenia (blendery, elektryczne blendery do lodu itp.).
- Podczas odłączania urządzenia należy zawsze trzymać wtyczkę w rękach i nie ciągnąć za przewód.
- Nie należy umieszczać gorących przedmiotów w pobliżu plastikowych elementów tego urządzenia.
- Należy ściśle stosować się do zaleceń producenta dotyczących przechowywania urządzenia. Należy zapoznać się z odpowiednimi instrukcjami.
- Urządzenie powinno być trzymane z dala od świec, opraw oświetleniowych i innych otwartych płomieni, aby uniknąć ryzyka pożaru.
- Urządzenie jest przeznaczone do przechowywania napojów przeznaczonych do normalnego użytku domowego, jak wyjaśniono w niniejszej instrukcji obsługi.
- Urządzenie jest ciężkie. Uważaj jak je przenosisz. Jeśli Twoje urządzenie jest wyposażone w kółka, pamiętaj, że są one używane tylko do ułatwienia małych ruchów. Nie przesuwaj go na większe odległości.
- Nie należy przeciążać przedziałów urządzenia, aby zapobiec spadaniu przedmiotów i uszkodzeniu urządzenia.

#### **Uwaga: czyszczenie i konserwacja**

- Przed rozpoczęciem czynności serwisowych należy odłączyć urządzenie od zasilania.
- Nie należy czyścić urządzenia za pomocą przedmiotów metalowych, pary wodnej, olejów lotnych, rozpuszczalników organicznych lub elementów ściernych.
- Nie należy czyścić żadnej części urządzenia przy użyciu środków łatwopalnych. Opary mogą powodować ryzyko pożaru lub wybuchu.
- Nie należy używać ostrych lub spiczastych przedmiotów do usuwania lodu. Użyj plastikowego skrobaka.

#### **Ważne informacje o instalacji**

- Należy unikać instalowania urządzenia w miejscach wilgotnych.
- Urządzenie należy trzymać z dala od bezpośredniego światła słonecznego i źródeł ciepła (piec, grzejnik, kaloryfer, itp.). Narażenie na bezpośrednie działanie promieni słonecznych może mieć wpływ na powłokę akrylową, a źródła ciepła mogą zwiększać zużycie energii. Ekstremalnie niskie lub wysokie temperatury otoczenia mogą również powodować słabą wydajność urządzenia.
- Chłodziarkę do wina należy podłączać tylko do uziemionego gniazdka ściennego i tylko zgodnie z przepisami. W żadnym wypadku nie należy zmniejszać ani usuwać trzeciego bolca z uziemiającego kabla zasilającego. Wszelkie pytania dotyczące zasilania i/lub uziemienia należy kierować do autoryzowanego elektryka lub autoryzowanego centrum serwisowego.
- Aby zapewnić prawidłowe podłączenie elektryczne, należy postępować zgodnie z instrukcjami zawartymi w niniejszej instrukcji.

- Rozpakować urządzenie i sprawdzić, czy nie ma uszkodzeń wizualnych. Nie podłączać urządzenia, jeśli jest ono uszkodzone. Zgłaszaj wszelkie uszkodzenia w punkcie sprzedaży, w którym je zakupiłeś. W tym przypadku należy zachować opakowanie.
- Zaleca się odczekać co najmniej 24 godziny przed podłączeniem urządzenia do zasilania, aby sprężarka była zasilana olejem.
- Dobra cyrkulacja powietrza jest konieczna, aby uniknąć przegrzania. Aby zapewnić wystarczającą wentylację, należy postępować zgodnie z dostarczoną instrukcją montażu.
- Należy jak najszybciej zabezpieczyć urządzenie przed kontaktem z gorącymi elementami (sprężarka, skraplacz), aby uniknąć ryzyka pożaru. Zawsze należy uważnie przestrzegać instrukcji montażu.
- Urządzenie nie może znajdować się w pobliżu grzejników lub pieców kuchennych.
- Upewnij się, że gniazda są dostępne po zainstalowaniu urządzenia.

### **Oszczędność energii**

Aby ograniczyć zużycie energii przez urządzenie :

- Zainstaluj go w odpowiednim miejscu (patrz rozdział "Instrukcja instalacji").
- Drzwi powinny być otwarte jak najmniej czasu.
- Upewnij się, że twoje urządzenie pracuje optymalnie, okresowo czyszcząc skraplacz (patrz rozdział "Czyszczenie i konserwacja").
- Okresowo sprawdzaj uszczelki drzwi i upewnij się, że zawsze skutecznie się zamykają. Jeśli tak nie jest, należy skontaktować się z działem obsługi klienta.

### **Rozwiązywanie problemów**

Wszystkie operacje elektryczne muszą być wykonywane przez wykwalifikowanego i kompetentnego technika.

Urządzenie to musi być serwisowane przez autoryzowany serwis i należy używać tylko oryginalnych części.

To urządzenie jest przeznaczone wyłącznie do użytku domowego. Producent nie ponosi odpowiedzialności za jakiegokolwiek inne zastosowania.

### **Instrukcje bezpieczeństwa**

Uwaga - Nie zasłaniaj kratki wentylacyjnych urządzenia, upewnij się, że otwory wentylacyjne są zawsze wolne.

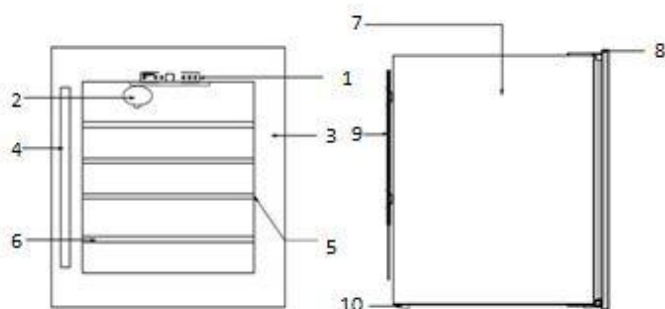
Uwaga - Nie należy przechowywać w tym urządzeniu substancji wybuchowych, takich jak puszki aerozolowe z łatwopalnym paliwem napędowym.

Uwaga - Nie należy uszkadzać obiegu chłodzenia urządzenia.

Przeostroga - Urządzenia chłodnicze pracujące z izobutanem (R600a) nie mogą być umieszczane w miejscach, w których występują źródła zapłonu (np. niezabezpieczone styki elektryczne lub w których czynnik chłodniczy mógłby się zbierać w przypadku wycieku). Rodzaj czynnika chłodniczego jest podany na tabliczce znamionowej szafy.

Uwaga - Nie należy używać urządzeń elektrycznych w przedziałach urządzenia, chyba że są one typu zalecanego przez producenta.

## 2. OPIS URZĄDZENIA



1	Panel sterowania	6	Półki
2	Autovac	7	Chłodziarka
3	Drzwi	8	Uchwyt
4	Uchwyt	9	Kondensator
5	Mała półka	10	Regulowane stopy

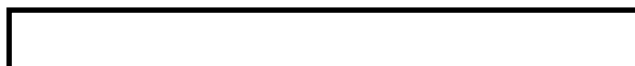
## 3. TABLICZKA ZNAMIONOWA

Poniżej znajduje się przykładowa tabliczka znamionowa :

Référence : AVI63CSZA	<b>avintage</b> ●●●
Service ref:AVI63CSZA/1	Cave à vin / Wine cellar
S/N 19 25 00001	Gaz réfrigérant: R600A/21g
Modèle usine : JG36A	Agent isolant: Cylopentane
Volume total net : 88L	Consommation: 0,323kWh/24h
Classe climatique = N	220 - 240V 50 Hz 60W/1A
Puissance de lampe : Max 3W	Made in PRC
Classe de protection contre les chocs électriques : I	
FRIO Entreprise / Climadiff 143 Boulevard Pierre Lefauchaux - 72230 ARNAGE - France	

Tabliczka znamionowa przyklejona do wewnętrznej lub tylnej części urządzenia (w zależności od modelu) zawiera wszystkie informacje specyficzne dla danego urządzenia.

Radzimy zanotować jego numer seryjny w tej broszurze przed instalacją, w razie potrzeby do wglądu w przyszłości (interwencja techniczna, prośba o pomoc, itp.).



Rzeczywiście, po zainstalowaniu i załadowaniu urządzenia, dostęp do niego jest bardziej skomplikowany.

**OSTRZEŻENIE:** Bez tej informacji nie można udzielić żadnej pomocy.



## **4. WSKAZÓWKI DOTYCZĄCE INSTALACJI**

### **Przed rozpoczęciem korzystania z winiarki**

- Zdjąć opakowanie zewnętrzne i wewnętrzne.
- Przed uruchomieniem należy pozostawić urządzenie w pozycji pionowej w stanie spoczynku przez około 24 godziny. Ograniczy to możliwość nieprawidłowego działania układu chłodzenia z powodu transportu.
- Wyczyścić wnętrze miękką ściereczką i letnią wodą.
- Drzwi winiarki mogą być otwierane z prawej strony na lewą lub z lewej na prawą maksymalnie o 100°.
- Podczas instalacji urządzenia należy wybrać autoryzowaną lokalizację.
- Zaleca się, aby do przeniesienia i zainstalowania winiarki potrzebne były co najmniej 2 osoby.
- Winiarkę należy umieścić w miejscu wystarczająco mocnym, które utrzyma w pełni obciążoną winiarkę. Aby ją wypoziomować, należy ustawić wysokość regulowanych nóżek pod szafką.
- Urządzenie to musi być zabezpieczone za pomocą profilu znajdującego się na górze i na dole, aby zapobiec jego przewróceniu się podczas wyciągania półek przesuwanych.
- Konieczna jest odpowiednia wentylacja, nie należy zasłaniać żadnego wylotu powietrza.
- Winiarka nie jest przeznaczona do umieszczenia w garażu, piwnicy lub podobnym miejscu.
- Urządzenie jest przeznaczone wyłącznie do użytku wewnątrz pomieszczeń.
- Urządzenie to jest przeznaczone do zabudowy w słupku w kuchni.
- Podłącz winiarkę do jednego gniazdka i upewnij się, że jest idealnie zamocowana i że jest wypoziomowana (zalecane jest użycie poziomic). Pozwoli to na uniknięcie wszelkich ruchów spowodowanych niestabilnością, która generuje hałas i wibracje oraz zapewni idealną hermetyczność drzwi.
- To urządzenie jest przeznaczone tylko do przechowywania wina.
- Urządzenie to wykorzystuje palny gaz chłodzący, dlatego prosimy nie uszkadzać węża chłodniczego podczas transportu.

### **Uwaga**

- Przechowuj butelki zamknięte.
- Nie należy przeciążać urządzenia.
- Nie należy przykrywać półek folią aluminiową ani żadnym innym materiałem, który może uniemożliwić prawidłową cyrkulację powietrza.
- Jeśli winiarka winna ma być pozostawiona na dłuższy czas pusta, zaleca się odłączenie urządzenia od zasilania i po dokładnym oczyszczeniu, otwarciu drzwi.

**UWAGA:** Należy trzymać urządzenie z dala od wszelkich substancji, które mogą powodować zagrożenie pożarowe.

## Zakresy temperatur otoczenia

Urządzenie to jest przystosowane do pracy w pomieszczeniach o określonej temperaturze otoczenia. Ta klasa klimatyczna jest podana na tabliczce znamionowej.

KLASA	SYMBOL	ZAKRES TEMPERATUR OTOCZENIA (°C)
rozszerzona umiarkowana	SN	od +10 do +32
umiarkowana	N	od +16 do +32
subtropikalna	ST	od +16 do +38
tropikalna	T	od +16 do +43

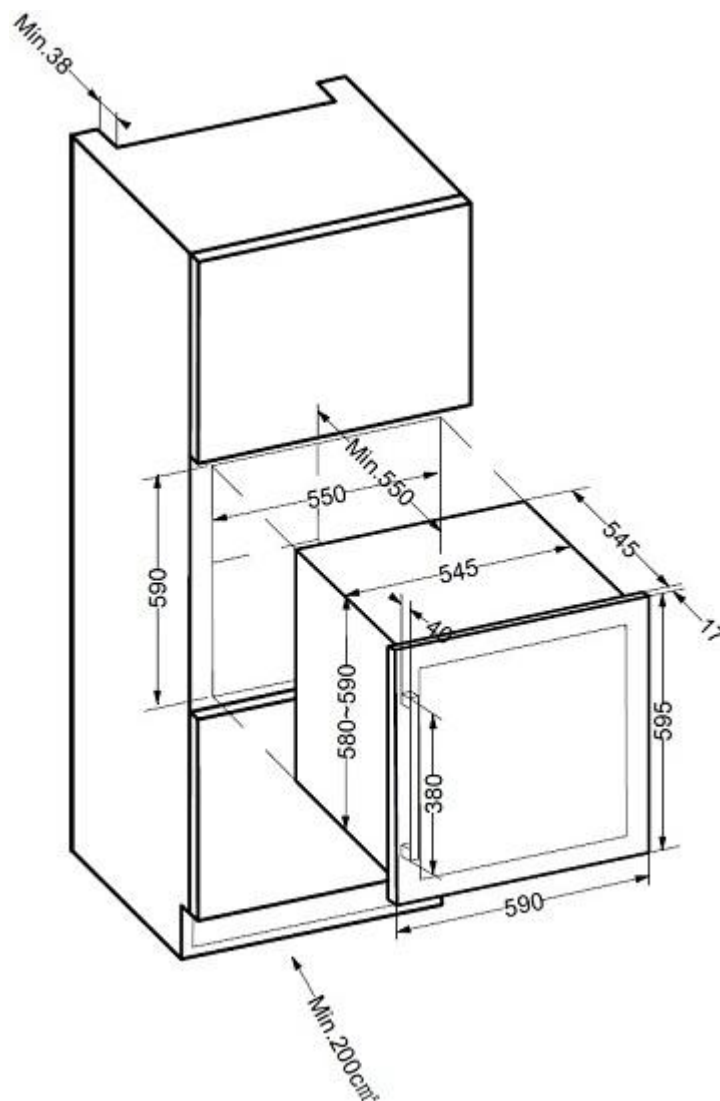
## Schemat instalacji

Drzwi winiarki zapewniają prawie całkowitą hermetyczność instalacji po jej wbudowaniu.

**UWAGA: We wszystkich tych modelach należy uwzględnić niezbędne odstępy wlotu i wylotu powietrza.**

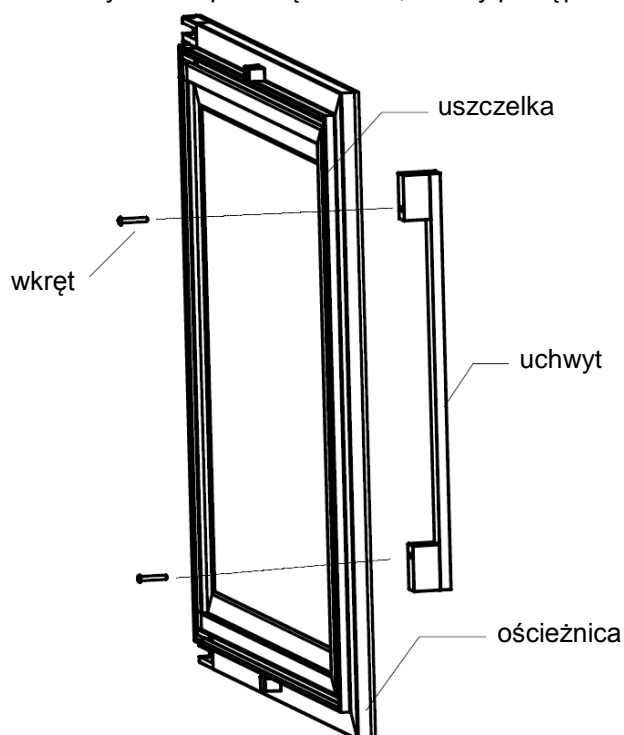
Ciepłe powietrze musi być doprowadzone przez wentylację do tylnej ściany winiarki, a następnie wydalone do góry. Kanały wentylacyjne muszą mieć minimalny przekrój 200 cm<sup>2</sup>.

Ostrzeżenie: Aby zapewnić prawidłowe działanie urządzenia, kratki wentylacyjne nie mogą być zasłonięte lub zakryte.



## Zamontowanie uchwyty

Aby zainstalować uchwyt dostarczony wraz z piwnicą na wino, należy postępować zgodnie z instrukcjami:

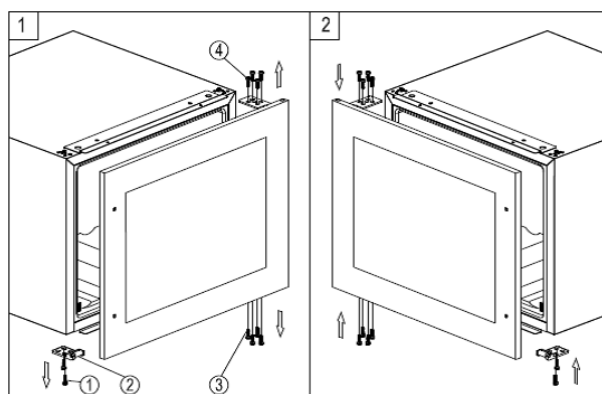


- 1) Zdejmij wewnętrzną uszczelkę drzwi po stronie, po której ma być zamontowany uchwyt. Widoczne są dwa otwory do montażu uchwyty. Nie są wymagane żadne narzędzia, uszczelkę można łatwo wyjąć ręcznie.
- 2) Zamontuj mocno uchwyt, jak pokazano powyżej, za pomocą dwóch śrub. Należy uważać, aby nie dokręcić nadmiernie śrub, ponieważ może to uszkodzić uchwyt lub powierzchnię szklanych drzwi.
- 3) Umieścić uszczelkę drzwi w oryginalnym położeniu. Upewnij się, że jest prawidłowo założona i że pozwala na idealne uszczelnienie.

## Odwracalność drzwi

Aby odwrócić kierunek otwierania drzwi, które początkowo otwierają się od lewej do prawej strony (uchwyt po lewej stronie), należy postępować w następujący sposób.

**Uwaga: Wszystkie zdemontowane części muszą być starannie zabezpieczone w celu ponownego montażu drzwi.**



Zdjąć szklane drzwiczki odkręcając 8 nakrętek (oznaczenia 3 i 4). Po zdjęciu nakrętek należy ostrożnie obchodzić się z drzwiami i mocno je przytrzymać, aby zapobiec uszkodzeniu.

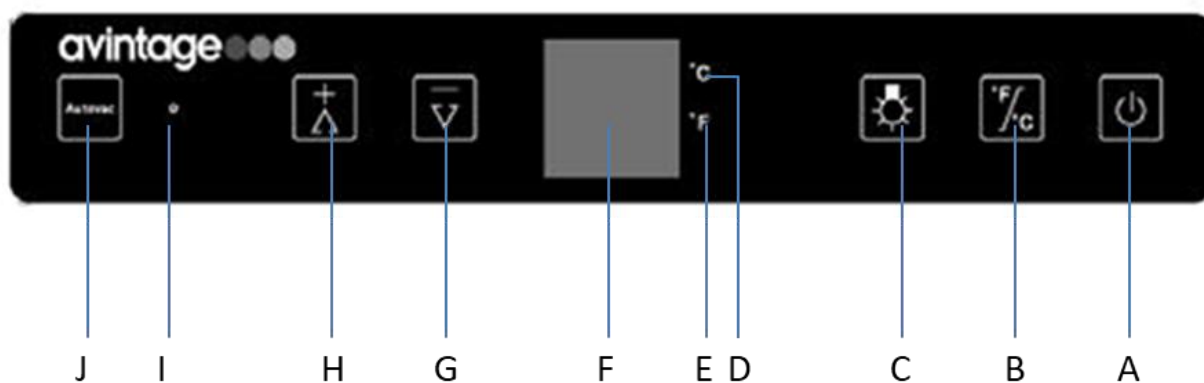
Odkręcić i ponownie umieścić wspornik drzwiowy (poz. 2) po przeciwnej stronie.

Obróć drzwi o 180° i ustaw je również po przeciwnej stronie. Po prawidłowym zainstalowaniu drzwi należy ponownie dokręcić nakrętki.

## **5. INSTRUKCJA UŻYTKOWANIA**

Zaleca się zainstalowanie urządzenia w miejscu, w którym temperatura otoczenia wynosi pomiędzy 16-32°C. Jeśli temperatura otoczenia jest wyższa lub niższa od zalecanej, może to mieć wpływ na działanie urządzenia i może nie być możliwe osiągnięcie temperatury pomiędzy 5 - 20°C.

### **Ustawienie temperatury**



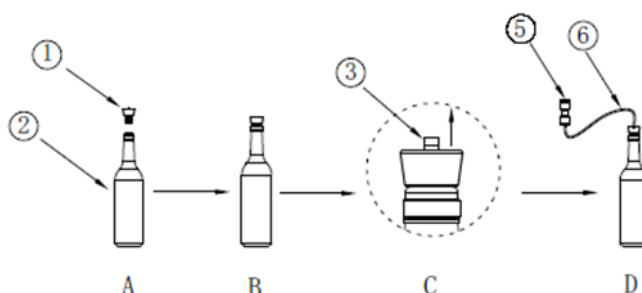
A	Przycisk ON/OFF; do włączania i wyłączania urządzenia. Naciśnij raz, aby włączyć. Naciśnij i przytrzymaj przez 5 sekund, aby się wyłączyć.
B	Przycisk alarmowy, naciśnij raz, aby wyciszyć alarm. Naciśnij i przytrzymaj przez 5 sekund, aby zmienić jednostkę temperatury do stopni Celsjusza lub Fahrenheita.
C	Pokrętło sterowania światłem wewnętrznym; do włączania i wyłączania tego elementu.
D	Wyświetlanie temperatury w stopniach Celsjusza
E	Wyświetlanie temperatury w stopniach Fahrenheita
F	Ekran elektronicznego wyświetlacza temperatury. 5 sekund po dokonaniu ustawienia, na wyświetlaczu pojawi się automatycznie temperatura mierzona wewnątrz chłodziarki, aż do osiągnięcia początkowo ustawionej temperatury.
G	Zmniejsza temperaturę o 1 stopień Celsjusza lub 1 stopień Fahrenheita.
H	Zwiększyć temperaturę o 1 stopień Celsjusza lub 1 stopień Fahrenheita.
I	Dioda LED sygnalizująca, że system Autovac® działa.
J	Przycisk do aktywacji lub dezaktywacji systemu Autovac®. Po uruchomieniu, system wyłączy się automatycznie po 1 minucie.

## Jak działa urządzenie AUTOVAC®?

AUTOVAC® to funkcja, która pozwala na usunięcie powietrza z już otwartych butelek z winem, a tym samym na dłuższe przechowywanie otwartych butelek.

AUTOVAC® pozwala na :

- zmniejszyć objętość powietrza (a tym samym tlenu O<sub>2</sub>) obecnego w butelce po jej otwarciu.
- opóźnienie utleniania wina
- zachowanie świeżości, właściwości organoleptyczne i zapachowe wina.



- ① Zaślepka próżniowa ② Butelka na wino ③ Zawór zamykający ④ Przycisk uruchamiania AUTOVAC®  
⑤ Złączka przyłączeniowa AUTOVAC® ⑥ Wąż przyłączeniowy AUTOVAC®

### Operacje

- Umieść zaślepkę próżniową ① na otwartej butelce.- Należy upewnić się, że zawór na pokrywie ③ jest wyciągnięty (patrz rysunek krok C).
- Podłączyć wąż przyłączeniowy AUTOVAC® ⑥ do ssawki złączki AUTOVAC® ⑤.
- Następnie należy podłączyć wąż przyłączeniowy AUTOVAC® ⑥ do zaślepki próżniowej ① zainstalowanej na butelce. (Patrz rysunek, krok D)



Przewidziano kilka długości węży, które umożliwiają podłączenie butli w zależności od ich umiejscowienia w urządzeniu.

- Następnie należy nacisnąć przycisk startowy AUTOVAC® (J). Urządzenie włączy się i będzie pompować powietrze do cylindra przez około 1 minutę.

Hałas pracy pompy podczas tej operacji jest normalny..

Po operacji odsysania, upewnij się, że zawór zamykający korek jest wciśnięty, aby zapewnić dobre uszczelnienie na korku i chronić swoje wino.

### Wyświetlacz temperatury

- - Możliwe jest ustawienie temperatury stopień po stopniu; ustawienia temperatury dokonuje się za pomocą przycisków  lub  po lewej stronie wskaźnika temperatury. Zakres regulacji temperatur w tej chłodziarce wynosi od 5°C do 20°C.
- Podczas normalnej pracy, wyświetlacz pokazuje temperaturę wewnątrz komory chłodziarki. Po zwiększeniu lub zmniejszeniu tej temperatury, na wyświetlaczu pojawi się żądana temperatura. Po kilku chwilach na wyświetlaczu pojawi się ponownie temperatura zmierzona we wnętrzu chłodziarki.

**UWAGA:** Przy pierwszym użyciu winiarki lub po długim okresie użytkowania, temperatura wewnętrzna nie będzie od razu równa temperaturze wyświetlanej na wskaźniku. W rzeczywistości konieczne jest odczekanie kilku godzin na schłodzenie się winiarki, aby uzyskać jednolitą temperaturę. Aby uniknąć nadmiernej kondensacji, gdy temperatura otoczenia przekracza 28°C, nie należy obniżać temperatury poniżej 7°C.

**WAŻNE:** Po odłączeniu zasilania, wyłączeniu urządzenia lub po awarii zasilania należy odczekać 5 minut przed ponownym włączeniem.

### **Alarm temperatury**


Zostanie uruchomiony alarm dźwiękowy, a temperatura odpowiedniej komory będzie migać, gdy :

- Zmierzona temperatura różni się od możliwego zakresu temperatur (5-20°C).
- Po włączeniu urządzenia, jeśli temperatura wewnętrzna różni się o +/- 4°C od temperatury ustawionej początkowo, przez co najmniej 7 godzin.
- Zbyt wiele butelek na raz zostało włożonych do piwnicy, a temperatura wewnątrz jednej ze stref różni się o +/- 4°C od początkowo ustalonej temperatury, przez co najmniej 7 godzin.

### **Alarm w drzwiach**

Jeśli drzwi zostaną nieprawidłowo zamknięte na dłużej niż 60 sekund, zostanie włączony alarm dźwiękowy i ekrany wyświetlacza zaczną migać. Po osiągnięciu ustawionej temperatury, alarm dźwiękowy przestaje działać, a wskaźniki przestają migać. Jednak można w międzyczasie wyłączyć alarm dźwiękowy, naciskając raz przycisk I. Ekrany wyświetlacza będą nadal migać do momentu osiągnięcia początkowo ustawionej temperatury. Po ich znalezieniu ekrany przestaną migać, a alarm zostanie automatycznie reaktywowany, jeśli drzwi zostaną ponownie nieprawidłowo zamknięte.

### **Oświetlenie wewnętrzne**

Naciśnięcie przycisku  (C) pozwala na wybranie dwóch trybów oświetlenia wnętrza:

- Tryb stały: światło pozostaje włączone na stałe, niezależnie od tego, czy drzwi są otwarte, czy zamknięte. Ten ekonomiczny tryb oświetlenia jest trybem domyślnym.
- Tryb tymczasowy: światło zapala się po otwarciu drzwi i gaśnie po ich zamknięciu. Aby zatrzymać to tymczasowe oświetlenie i powrócić do trybu domyślnego, należy ponownie nacisnąć przycisk (C).

### **Tryb chłodzenia wentylatora / tryb cichy**

Chłodziarki są zaprojektowane tak, aby w pełni bezpiecznie przechowywać Państwa wina w idealnych warunkach przez długi czas. Wentylowane układy chłodzenia mogą jednak powodować powstawanie hałasu, dlatego domyślnym ustawieniem fabrycznym jest tryb cichy. Dlatego też istnieje możliwość wyłączenia trybu cichego w celu przełączenia na tryb chłodzenia wentylowanego poprzez naciśnięcie przycisku H przez 5s. Piwnica wyemituje 5 sygnałów dźwiękowych, które potwierdzą przejście na chłodzenie wentylowane. I odwrotnie, aby wyłączyć ten ostatni i powrócić do domyślnego trybu cichego, przytrzymaj klawisz G przez 5s. Piwnica wyemituje 3 sygnały dźwiękowe, aby potwierdzić zmianę na tryb cichy. Gdy funkcja ta jest aktywna, rozkład temperatury w zagłębieniu nie jest już równomierny, zauważalne są niewielkie różnice temperatur pomiędzy górną i dolną częścią chłodziarki.

### **Rodzaje użytkowania**

#### **TRYB SZABASU**

Tryb szabasowy jest dostępny do obchodzenia niektórych świąt religijnych. Tryb ten wyłącza ekrany, oświetlenie wewnętrzne i alarmy dźwiękowe oraz zapobiega ich wyzwalaniu. Systemy chłodzenia są zawsze aktywne. Aby uruchomić tryb Sabbath, należy nacisnąć jednocześnie przyciski ON/OFF (A) i light (C) przez co najmniej 5 sekund. Lampka kontrolna miga cztery razy i potwierdza, że tryb szabatowy jest aktywny. Z tego trybu można wyjść, powtarzając powyższy proces. W przeciwnym razie wyłączy się automatycznie po 96 godzinach.

#### **TRYB DEMO ECO**

Tryb eco demo może być aktywowany na przykład podczas prezentacji urządzenia na wystawach, targach lub w salach sprzedaży. W trybie eco demo sprężarka i wszystkie wentylatory są wyłączone. Jednoczesne naciśnięcie przycisków "+" i "-" (H i G) oraz kontrolki (C) przez co najmniej 5 sekund powoduje pięciokrotne mignięcie kontrolki w celu potwierdzenia aktywacji, a chłodziarka będzie działać w trybie eko-demonstracyjnym. Z tego trybu można wyjść, powtarzając powyższy proces, tzn. ponowne uruchomienie sprężarki i wentylatora zajmie 5 minut.

## **6. WYPOSAŻENIE**

### **System klimatyzacji**

Według opinii specjalistów, idealna temperatura do przechowywania win wynosi około 12°C, w zakresie od 10° do 14°C. Nie należy mylić z temperaturą serwowania, która zmienia się w zależności od specyfiki każdego rodzaju wina od 5 do 20°C.

Przede wszystkim ważne jest, aby unikać nagłych zmian temperatury. Zaprojektowane przez specjalistów dla enofilów urządzenie to, w odróżnieniu od zwykłej lodówki, uwzględnia wrażliwość wielkich roczników na nagłe zmiany temperatury, zapewniając dokładną kontrolę nad stałą średnią temperaturą.

### **System nawilżania**

Urządzenia nie wyposażone w filtr węglowy są wyposażone w tacę, która utrzymuje właściwy poziom wilgotności. Jeśli wilgotność jest zbyt niska, napełnij poziom zbiornika do  $\frac{3}{4}$  jego pojemności. Od czasu do czasu sprawdzaj poziom wody i w razie potrzeby dodawaj wodę. Upewnij się, że w zbiorniku zawsze znajduje się woda.

Zaprojektowany przez specjalistów dla enofilów, Avintage uwzględnił zatem wrażliwość korków na niską wilgotność otoczenia. Dlatego też taca ma być umieszczona na górnej półce, aby zapewnić minimalną wilgotność. Należy uważać, aby kontrolować poziom wody w przypadku przechowywania win przez dłuższy okres czasu i nie używać tacy, gdy krótko przechowujemy wina (szybka rotacją butelek).

**Upewnij się, że taca jest pewnie zamocowana, aby zapobiec rozlaniu się wody.**

### **System antywibracyjny**

Sprężarka chłodnicza wyposażona jest w specjalne amortyzatory (ciche blokady), a komora chłodziarki jest izolowana od korpusu grubą warstwą pianki poliuretanowej. Cechy te zapobiegają przenoszeniu wibracji na Twoje wina.

### **System zimowy**

System zimowy to system zapobiegający zamarzaniu, który umożliwia pracę piwnicy w środowisku, w którym temperatura wynosi od 5 do 32°C. Sonda wewnątrz urządzenia wyzwala opór elektryczny małej mocy, gdy temperatura w komorze spadnie o 3°C poniżej temperatury zadanej. Ten rezystor o niskiej mocy zapobiega nagłemu wzrostowi temperatury wina, a tym samym zapobiega szokom termicznym, które są szkodliwe dla zachowania wina.

Zestaw jest przeznaczony do podgrzewania wnętrza komory przed dokonaniem jakiegokolwiek zmiany temperatury butelek. System zimowy umożliwia utrzymanie temperatury wewnątrz komory na tym samym poziomie co zaprogramowana temperatura. Gdy system jest aktywowany, a temperatura wewnętrzna osiąga zadaną wartość, system zatrzymuje się.

### **System anty-UV**

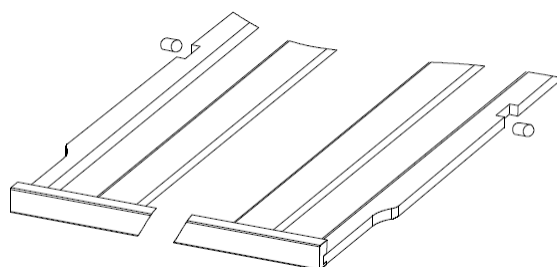
Światło przyspiesza starzenie się twoich win. W naszych winiarkach z pełnymi drzwiami, Państwa wina są naturalnie chronione, oczywiście przy niezbyt częstym otwieraniu drzwi. Ten model ze szklanymi drzwiami został poddany specjalnej obróbce, która odfiltrowuje szkodliwe promieniowanie ultrafioletowe, dzięki czemu Twoje wina są doskonale chronione. Światło przyspiesza starzenie się twoich win. W naszych winiarkach z pełnymi drzwiami, Państwa wina są naturalnie chronione, oczywiście przy niezbyt częstym otwieraniu drzwi. Ten model ze szklanymi drzwiami został poddany specjalnej obróbce, która odfiltrowuje szkodliwe promieniowanie ultrafioletowe, dzięki czemu Twoje wina są doskonale chronione.

## Odszranianie

Twoje urządzenie jest wyposażone w automatyczny cykl odszraniania. Po zatrzymaniu cyklu chłodzenia, powierzchnie chłodzone urządzenia automatycznie rozmrażają się. Odzyskana w ten sposób woda odszraniająca jest odprowadzana do tacki odparowywania kondensatu umieszczonej z tyłu urządzenia w pobliżu sprężarki. Ciepło wytworzone przez sprężarkę powoduje następnie odparowanie kondensatu odzyskanego w zbiorniku.

## Półki

- Aby uniknąć uszkodzenia uszczelki drzwiczek, należy upewnić się, że drzwiczki są w pełni otwarte przed wyciągnięciem półek w celu włożenia lub wyjęcia butelek.
- Aby ułatwić dostęp do zawartości półek, należy wysunąć półkę na zewnątrz o około 1/3. Są one jednak zaprojektowane z ogranicznikiem z każdej strony, aby zapobiec wypadaniu butelek.
- Aby wyjąć lub ustawić półki, przesunąć półkę aż do wyrównania wycięć w półkach z plastikowymi ogranicznikami. Podnieść półkę.



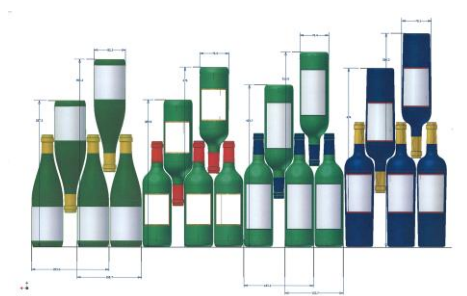
## 7. ZAŁADUNEK

Ogłoszone maksymalne ilości załadunku butelek są podane orientacyjnie, nie są umowne i pozwalają na szybkie oszacowanie wielkości urządzenia.

Odpowiadają one testom przeprowadzonym przy użyciu standardowej butelki: butelka typu "Bordeaux tradition 75 cl" (standaryzacja rozpoznaje dla każdego kształtu butelki, pochodzenie geograficzne: Bordeaux, Burgundia, Prowansja itd. oraz typ: tradycyjny, ciężki, lekki, flet itd., każdy o własnej średnicy i wysokości).

W rzeczywistości można by przechowywać w ekstremalnych warunkach więcej butelek w monotypowych stosach i bez półek, ale "zróżnicowana piwniczka" składa się z wielu różnych butelek i "praktyczny" aspekt codziennego użytkowania chłodziarki ogranicza jej załadunek. W związku z tym prawdopodobnie załadujesz trochę mniej niż ogłoszone maksimum.

Rodzaje butelek :



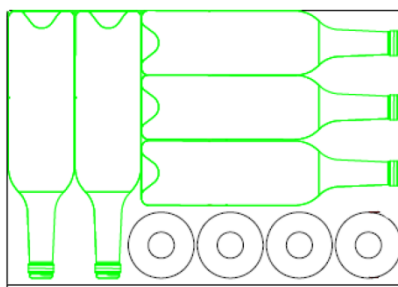


Widzimy tu 4 rodzaje butelek 75 cl, Burgundia i Bordeaux, o różnych rozmiarach. Istnieje wiele innych o różnych rozmiarach i kształtach. Zauważysz różnice w przechowywaniu w zależności od wysokości butelek, średnicy i sposobu układania.

*Dla przykładu, jeśli załadujemy wyłącznie piwniczkę z butelkami z Burgundii, zauważymy, że jest to około 30% mniej niż początkowa liczba sztuk Bordeaux.*

### **Półki AVI63CSZA**

1 półka specjalna do pionowego ustawienia butelek



P Aby utrzymać butelki w pozycji pionowej, należy użyć płyty dołączonej do chłodziarki.

Na pozostałych półkach można przechowywać w jednej linii 6 butelek typu tradycyjnego Bordeaux w 75 cl.

- Sprawdź, czy możesz zamknąć drzwi bez dotykania butelki przed ich zamknięciem.
- Gdy załadujesz kilka butelek jednocześnie, osiągnięcie przez urządzenie pożądanej temperatury zajmie więcej czasu.

## **8. CZYSZCZENIE I KONSERWACJA**

Przed przystąpieniem do czyszczenia urządzenia (czynność ta powinna być wykonywana regularnie) należy wyłączyć zasilanie urządzenia poprzez wyciągnięcie wtyczki z gniazdka.

Przed pierwszym użyciu urządzenia po raz pierwszy zalecamy czyszczenie zarówno wewnątrz jak i na zewnątrz (z przodu, po bokach i od góry) przy użyciu mieszaniny letniej wody i łagodnego detergentu. Splukać czystą wodą i pozostawić do całkowitego wyschnięcia przed ponownym podłączeniem. Nie należy używać rozpuszczalników ani środków ściernych.

Przy pierwszym włączeniu urządzenia mogą pozostać resztki zapachu. W tym przypadku należy uruchomić urządzenie na kilka godzin bez obciążenia, ustawiając najniższą temperaturę. Zimno unicestwi te możliwe zapachy..

### **W przypadku awarii zasilania**

Większość przerw w dostawie prądu jest rozwiązywana w krótkim czasie. Przerwa w dostawie prądu trwająca 1 lub 2 godziny nie wpłynie na temperaturę w chłodziarce. Aby chronić swoje wina podczas przerw w dostawie prądu, należy pamiętać o zminimalizowaniu liczby otwartych drzwi. W przypadku bardzo długich przerw w dostawie prądu należy podjąć niezbędne kroki w celu ochrony wina.

- Jeśli urządzenie jest odłączone od zasilania, wyłączone lub w przypadku awarii zasilania należy odczekać od 3 do 5 minut przed jego ponownym uruchomieniem. Jeśli spróbujesz uruchomić ją ponownie przed tym czasem, sprężarka uruchomi się dopiero po 3/5 minutach (jeśli wymaga tego temperatura).

- Przy pierwszym uruchomieniu i po długotrwałym wyłączeniu chłodziarki możliwe jest, że w momencie ponownego uruchomienia wybrane i wyświetlane temperatury nie będą odpowiadały użytkownikowi. To jest normalne. Następnie trzeba będzie odczekać kilka godzin, aby temperatura odzyskała swoją stabilność.

### **Jeśli wyjeżdżasz na wakacje**

- **Krótkie pobyty:** zostaw swoją winiarkę uruchomioną podczas pobytu, jeśli trwa on mniej niż 3 tygodnie.
- **Długie pobyty:** Jeśli urządzenie nie jest używane przez kilka miesięcy, należy wyjąć wszystkie butelki i akcesoria, wyłączyć i wyjąć wtyczkę z gniazdka. Dokładnie oczyścić i osuszyć wnętrze i zewnętrzną część urządzenia. Drzwi należy również pozostawić otwarte, w razie potrzeby zablokować, aby zapobiec tworzeniu się kondensatu, zapachów i pleśni.

### **Jeśli musisz przewieźć swoją winiarkę.**

Przed każdą operacją należy odłączyć zasilanie winiarki.

Wyjąć wszystkie butelki z chłodziarki i zamocować części ruchome.

Aby uniknąć uszkodzenia śrub poziomujących na stopach, należy je mocno wkręcić w ich podstawę.

Zamknij całkowicie drzwi.

Najlepiej ustawić urządzenie w pozycji pionowej lub zaznaczyć na opakowaniu kierunek, w którym można je ustawić. Należy również chronić urządzenie za pomocą koca lub podobnego materiału.

### **Oszczędność energii**

- Urządzenie powinno być umieszczone w chłodnym pomieszczeniu (ale powyżej +16°C), z dala od źródeł ciepła (innych urządzeń gospodarstwa domowego) i bezpośredniego światła słonecznego.
- Pomieszczenie, w którym znajduje się urządzenie, musi być wentylowane. Nigdy nie zakrywaj otworów wentylacyjnych.
- Nie otwieraj drzwi więcej niż trzeba.

## **9. W PRZYPADKU AWARII**

Mimo całej dbałości o nasze produkty, nigdy nie można całkowicie wykluczyć awarii. Zanim jednak skontaktujesz się z działem obsługi posprzedażnej Twojego dealera, sprawdź, czy :

- Wtyczka jest nadal sprawna.
- Nie ma żadnej przerwy w dostawie prądu.
- Że przyczyna usterki nie jest jedną z tych opisanych w tabeli na końcu niniejszej instrukcji.

**WAŻNE:** Jeśli dostarczony kabel zasilający jest uszkodzony, musi zostać wymieniony przez producenta, autoryzowany punkt serwisowy marki lub sprzedawcę. We wszystkich przypadkach musi on zostać zastąpiony przez wykwalifikowany personel, aby uniknąć ryzyka obrażeń.

**JEŚLI TE KONTROLE NIE POWIODĄ SIĘ, NALEŻY SKONTAKTOWAĆ SIĘ Z DZIAŁEM SERWISOWYM SPRZEDAWCY.**

## **UWAGA!**

**Przed wykonaniem jakichkolwiek prac konserwacyjnych lub naprawczych należy odłączyć zasilanie od gniazdka ściennego!**

## **10. USTERKA I MOŻLIWA PRZYCZYNA**

Możesz rozwiązać wiele prostych problemów w swojej winiarce, bez konieczności dzwonienia do serwisu posprzedażowego. Spróbuj z uwzględnieniem poniższych sugestii.

<b>PROBLEM</b>	<b>MOŻLIWE PRZYCZYNY</b>
<b>Winiarka nie uruchamia się</b>	<ul style="list-style-type: none"><li>• <i>Wtyczka nie jest podłączona</i></li><li>• <i>Przycisk on/off znajduje się w pozycji wyłączonej.</i></li><li>• <i>Przepalił się bezpiecznik w instalacji elektrycznej.</i></li></ul>
<b>Winiarka nie jest dostatecznie schłodzona.</b>	<ul style="list-style-type: none"><li>• <i>Sprawdzić wybraną temperaturę</i></li><li>• <i>Drzwi chłodziarki są zbyt często otwierane</i></li><li>• <i>Drzwi nie są prawidłowo zamknięte.</i></li><li>• <i>Uszczelnienie drzwi nie jest szczelne.</i></li></ul>
<b>Sprężarka często uruchamia się i zatrzymuje</b>	<ul style="list-style-type: none"><li>• <i>Temperatura zewnętrzna jest zbyt wysoka</i></li><li>• <i>Duża ilość butelek została włożona jednocześnie do wnętrza chłodziarki.</i></li><li>• <i>Drzwi do winiarki są otwierane zbyt często</i></li><li>• <i>Drzwi nie są prawidłowo zamknięte.</i></li><li>• <i>Uszczelnienie drzwi nie jest szczelne.</i></li></ul>
<b>Oświetlenie nie działa.</b>	<ul style="list-style-type: none"><li>• <i>Wtyczka nie jest podłączona</i></li><li>• <i>Przepalił się bezpiecznik w instalacji elektrycznej.</i></li><li>• <i>Dioda LED jest nieczynna/spalona, skontaktuj się z działem serwisu.</i></li><li>• <i>Przycisk oświetlenia jest wyłączony</i></li></ul>
<b>Wibracje</b>	<ul style="list-style-type: none"><li>• <i>Sprawdź czy winiarka jest wypoziomowana</i></li><li>• <i>Hałas, który brzmi jak cyrkulująca woda, jest wytwarzany przez czynnik chłodniczy, co jest normalne.</i></li></ul>
<b>Wydaje się, że winiarka jest bardzo głośna.</b>	<ul style="list-style-type: none"><li>• <i>Na końcu cyklu pracy sprężarki można usłyszeć dźwięk krążącej wody.</i></li><li>• <i>Skurcze i wydłużenia ścian wewnętrznych mogą powodować stukanie</i></li><li>• <i>Winiarka nie jest wypoziomowana.</i></li></ul>
<b>Drzwi nie zamykają się prawidłowo</b>	<ul style="list-style-type: none"><li>• <i>Winiarka nie jest wypoziomowana.</i></li><li>• <i>Uszczelka drzwi jest brudna lub uszkodzona.</i></li><li>• <i>Półki nie są prawidłowo ustawione</i></li><li>• <i>Część zawartości uniemożliwia zamknięcie drzwi.</i></li></ul>
<b>Błąd wyświetlacza LED</b>	<ul style="list-style-type: none"><li>• <i>Słaba jakość wyświetlania</i></li><li>• <i>Wartość temperatury nie pojawia się.</i></li></ul>
<b>Wentylatory nie działają</b>	<ul style="list-style-type: none"><li>• <i>Skontaktuj się z działem obsługi posprzedażnej</i></li></ul>
<b>Kod błędu "E1" lub "E2".</b>	<ul style="list-style-type: none"><li>• <i>Czujnik temperatury jest uszkodzony</i></li><li>• <i>Skontaktuj się z działem obsługi posprzedażnej</i></li></ul>



## **Wymiana żarówki**

Urządzenie to składa się z diod świecących (LED). Ten typ diody nie może być zmieniony przez konsumenta. Żywotność tych diod LED jest zazwyczaj wystarczająca, aby nie wprowadzać żadnych zmian. Jeśli jednak, i pomimo całej dbałości podczas produkcji winiarki, diody LED są uszkodzone, prosimy o kontakt z działem obsługi posprzedażnej w sprawie wszelkich interwencji.

## **11. OCHRONA ŚRODOWISKA**

Ten produkt jest zgodny z dyrektywą UE 2012/19/WE w sprawie zużytego sprzętu elektrycznego i elektronicznego (WEEE). Zapewniając prawidłową utylizację tego produktu, pomagasz zapobiec potencjalnym negatywnym skutkom dla środowiska i zdrowia ludzkiego, które mogą być spowodowane niewłaściwym obchodzeniem się z odpadami tego produktu.



Przekreślony symbol pojemnika na kółkach na urządzeniu oznacza, że po zakończeniu cyklu życia produktu należy go traktować oddzielnie od innych odpadów domowych. W związku z tym powinien on zostać przekazany do oddzielnego punktu zbiórki sprzętu elektrycznego i/lub elektronicznego lub, w przypadku zakupu równoważnego urządzenia, do sprzedawcy nowego urządzenia.

Obowiązkiem użytkownika jest zabranie wycofanego z eksploatacji urządzenia do odpowiednich punktów zbiórki. Selektywna i odpowiednia zbiórka w celu przekazania niewykorzystanego urządzenia do recyklingu, obróbki i przyjaznej dla środowiska utylizacji pomaga uniknąć ewentualnego negatywnego wpływu na środowisko i zdrowie oraz promuje recykling materiałów, z których wykonany jest produkt.

W celu uzyskania bardziej szczegółowych informacji na temat dostępnych systemów zbiórki należy skontaktować się z lokalnym serwisem utylizacji odpadów lub sklepem, w którym urządzenie zostało zakupione.

## **12. UWAGA:**

W trosce o ciągłe doskonalenie naszych produktów, zastrzegamy sobie możliwość zmiany charakterystyki technicznej bez uprzedzenia.

Gwarancje na produkty marki AVINTAGE są udzielane wyłącznie przez naszych wybranych dystrybutorów. Żadne z postanowień niniejszego dokumentu nie może być interpretowane jako dodatkowa gwarancja.

Firma FRIO ENTREPRISE nie ponosi odpowiedzialności za błędy techniczne i redakcyjne lub pominięcia w niniejszym dokumencie.

Dokument nie będący umową.

**EUROPEJSKA KARTA PRODUKTÓW**  
zgodnie z rozporządzeniem (UE) nr 1060/2010-

MARKA	AVINTAGE
MODEL	AVI63CSZA
DANE ELEKTRYCZNE	220-240 V / 50 Hz
WYMIARY PRODUKTU (szer. x gł. x wys.)	590 x 562 x 595 mm
WAGA NETTO	33 kg
KATEGORIA URZĄDZENIA	2
KLASA ENERGII	A
WYKORZYSTANIE MOCY	Zużycie energii wynoszące 140 kWh rocznie, obliczone na podstawie wyniku uzyskanego przez 24 godziny w standardowych warunkach badania. Rzeczywiste zużycie energii zależy od warunków użytkowania i lokalizacji urządzenia.
POJEMNOŚĆ	83 L
REGULOWANA TEMPERATURA	5–20°C
ODMRAŻANIE	Automatyczne odszranianie
KLASA KLIMATYCZNA	Klasa klimatyczna: N Urządzenie to jest przeznaczone do pracy w temperaturze otoczenia od 16°C (najniższa temperatura) do 32°C (najwyższa temperatura).
Poziom hałas dB(A) RE 1 pW	40 dB(A)
TYP URZĄDZENIA	do zabudowy meblowej

**To urządzenie jest przeznaczone wyłącznie do przechowywania wina**

