



INSTRUKCJA UPROSZCZONA

KOLUMNA GŁOŚNIKOWA O DUŻEJ MOCY

Proszę przeczytać dokładnie niniejszą instrukcję przed rozpoczęciem użytkowania swojego zestawu i zachować ją do użytku w przyszłości. Aby przeglądnąć opis dla funkcji zaawansowanych proszę odwiedzić stronę <http://www.lg.com> i pobrać instrukcję obsługi. Niektóre elementy tej instrukcji mogą się różnić od urządzenia rzeczywistego.

MODEL

RN7



MFL71690715

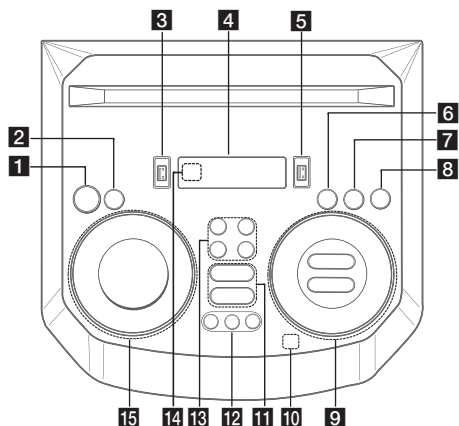
2004_Rev02

www.lg.com

Copyright © 2020 LG Electronics Inc. Wszelkie prawa zastrzeżone.



Górny panel



- 1** (Wstrzymanie)
Włącza lub wyłącza zasilanie.
- 2** **USB REC / DEMO**
- Nagrywanie na USB.
- Zatrzymanie nagrywania.
- Przy wyłączonym zasilaniu naciśnij przycisk **USB REC / DEMO**, aby uruchomić tryb demo.
- 3** Port USB 1
Możesz odtwarzać plik dźwiękowe z podłączonego urządzenia USB.
- 4** Okienko wyświetlacza
- 5** Port USB 2
Możesz odtwarzać plik dźwiękowe z podłączonego urządzenia USB.
- 6** F (Funkcja)
Wybór funkcji oraz źródła.
- 7** **LIGHTING**
Wybór trybu oświetlenia.
- 8** **TWIN**
Łączy dwa głośniki w trybie TWIN funkcji WIRELESS PARTY LINK.
- 9** (Pomiń/Wyszukaj)
- Przeskakiwanie w tył lub w przód.
- Wyszukiwanie wewnątrz pliku.
- Wybieranie stacji radiowych.
- Skanuje stację DAB+ poprzez naciśnięcie i przytrzymanie przycisku.
DI (Odtwarzanie/Pauza)
- Uruchamianie lub chwilowe zatrzymanie odtwarzania.
- Wybór trybu Stereo/Mono.
- Blokada połączenia **Bluetooth** (BT LOCK): Wybierz funkcję **Bluetooth**, naciskając wielokrotnie klawisz F. I długo naciśnij **DI**, aby ograniczyć połączenie **Bluetooth** tylko do BT i LG TV.

AUTO DJ / RDS

- Wybór trybu AUTO DJ
- Radio Data System

VOL (Głośność) **-/+**
Reguluje głośność głośnika.

MIC (Mikrofon) / GUITAR **-/+**

Regulacja głośności mikrofonu lub głośności gitary.

- 10** (Automatyczne Odtwarzanie Muzyki)
Odtwarza aktualnie odtwarzany dźwięk poprzez tagowanie telefonu komórkowego (za pomocą aplikacji "LG XBOOM") do tej jednostki. (Tylko Android)

11 VOICE CANCELLER

Można zredukować dźwięki wokalne podczas odtwarzania muzyki z różnych źródeł wejściowych.

EQ

Wybór wrażeń dźwiękowych.

12 CLUB, DRUM, USER (DJ PAD)

Wybór efektu dźwiękowego CLUB, DRUM lub USER do mikśowania.

(Jeśli chcesz używać USER, musisz zarejestrować źródło z "LG XBOOM" app. (Tylko Android))

1, 2, 3 (DJ PAD)

Naciśnij odpowiednią konsolę dźwiękową.

13 MIC (Mikrofon) ECHO

Wybór trybu ECHO.

VOCAL EFFECTS

Wybór trybu różnych efektów wokalnych.

KEY CHANGER (b/#)

Dopasowanie do zakresu twojego głosu.

14 Czujnik pilota

15 SPECIAL EQ / BASS BLAST (lub BASS BLAST+)

- Wybiera specjalny equalizer.
- Naciśnij i przytrzymaj, aby bezpośrednio wybierz efekt BASS (lub BASS+).

SEARCH

Przenosi folderu lub pliku w trybie wyboru.

OK

Wybiera folder podczas wyszukiwania pliku

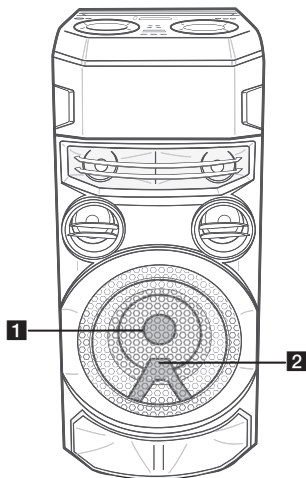
USER EQ

Wybiera equalizer stworzony przez Ciebie.

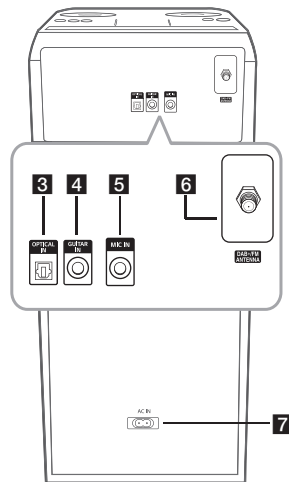
Multi jog

- Wyszukiwanie folderu lub pliku.
- Obrócić w lewo lub prawo, aby kontrolować poziom USER EQ.
- Wybiera specjalny equalizer.

Panel przedni/tylni



- 1** Oświetlenie
- 2** Czujnik pilota



- 3** OPTICAL IN: Podłącz urządzenie optyczne.
- 4** GUITAR IN: Podłącz gitarę.
- 5** MIC (Mikrofon) IN: Podłącz mikrofon.
- 6** DAB+/FM ANTENNA
- 7** Gniazdo zasilania AC IN



Jeśli kabel optyczny nie jest podłączony we właściwym kierunku, może to spowodować uszkodzenie gniazda optycznego.

Sterownik aplikacji



Android



iOS

Pobierz aplikację **LG XBOOM** na swoje urządzenie.


LG Sound Sync



Aby uzyskać więcej informacji pobierz instrukcję obsługi online <http://www.lg.com>

Dodatkowe Informacje

Specyfikacje

Zasilanie	Patrz główna naklejka urządzenia.
Pobór mocy	Patrz główna naklejka urządzenia. Gotowość sieciowa: 0,5 W (Jeżeli wszystkie porty sieciowe są aktywowane).
Wymiary (S x W x G)	Okolo 330,0 mm x 785,0 mm x 344,0 mm
Zasilanie interfejsu (USB)	5 V  500 mA

Projekt i specyfikacje mogą ulec zmianom bez powiadomienia.

Ostrzeżenie

- Jeżeli to możliwe, kabel zasilania należy podłączyć bezpośrednio do gniazdka ściennego. Jeżeli konieczny jest przedłużacz, zalecamy typu: 110 V/15 A lub 230 V/15 A, w przeciwnym wypadku urządzenie może nie działać prawidłowo.
- Nie przeciążać przedłużacza zbyt dużym prądem.

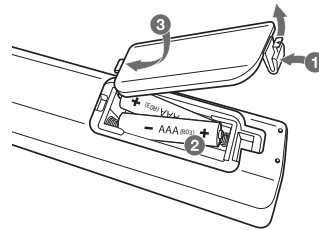
Uwaga

- Nie wolno patrzeć bezpośrednio na emitowane światło, gdy włączony jest tryb LIGHTING.
- Jeżeli jasność oświetlenia jest zbyt mocna, należy włączyć światło w pomieszczeniu lub wyłączyć tryb LIGHTING urządzenia.

Jak odłączyć bezprzewodowe połączenie sieciowe lub urządzenie bezprzewodowe.

Wyłączyć urządzenie naciskając przycisk zasilania przez ponad 5 sekund.

Wymiana baterii



Deklaracja zgodności



Niniejszym LG Electronics deklaruje, że urządzenie radiowe typu KOLUMNA GŁOŚNIKOWA O DUŻEJ MOCY jest zgodne z postanowieniami dyrektywy 2014/53/UE. Pełny tekst deklaracji zgodności UE dostępny jest pod następującym adresem:

<http://www.lg.com/global/support/cedoc/cedoc#>

Urządzenie to powinno zostać zainstalowane oraz użytkowane w odległości, co najmniej 20 cm od ciała użytkownika.

Zakres częstotliwości	Moc wyjściowa (maks.)
2402 do 2480 MHz	10 dBm