



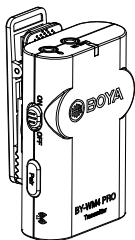
BY-WM4 PRO

Dwukanałowy cyfrowy mikrofon bezprzewodowy

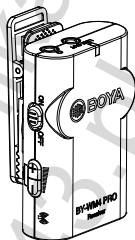
Instrukcja użytkowania

Dziękujemy za zakup systemu BOYA BY-WM4 PRO! Zaprojektowany dla kamerzystów z ograniczonym budżetem i hobbystów, BY-WM4 PRO to system mikrofonów bezprzewodowych nowej generacji 2,4 GHz, dwukanałowy do przechwytywania dźwięku z dwóch źródeł do smartfonów, tabletów, lustrzanek cyfrowych, kamer konsumenckich, komputerów itp. System BY-WM4 PRO nadaje się do wielu zastosowań bezprzewodowych, takich jak wywiady, dzienniki mobilne, reportaże, vlogi, podcasty i nie tylko. System BY-WM4 PRO to system, które można rozbudować, i który pozwala użytkownikowi mieszać i dopasowywać różne rodzaje odbiorników podczas korzystania z nadajnika TX4 Pro.

BY-WM4 Pro składa się z jednego nadajnika typu body-pack (TX4 Pro), przenośnego odbiornika (RX4 Pro) oraz następujących akcesoriów:



Nadajnik (TX4 Pro)



Odbiornik (RX4 Pro)



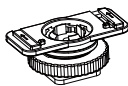
Mikrofon krawatowy/przypinany



Kabel wyjściowy audio 3,5 mm do TRS



Kabel wyjściowy audio 3,5 mm do TRRS



Mocowanie na zimną stopkę

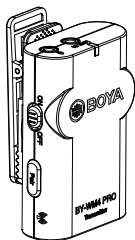


Osłona przeciwiatrowa

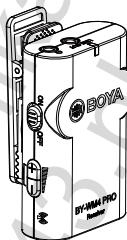


Uchwyt na mikrofon

BY-WM4 Pro-K2 składa się z dwóch nadajników typu body-pack (TX4 Pro), przenośnego odbiornika (RX4 Pro) oraz następujących akcesoriów:



Nadajnik (TX4 Pro) x2



Odbiornik (RX4 Pro)



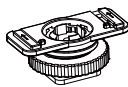
Mikrofon krawatowy / przypinany x2



Kabel wyjściowy audio 3,5 mm do TRS



Kabel wyjściowy audio 3,5 mm do TRRS



Mocowanie na zimną stopkę

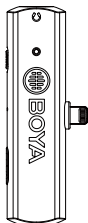


Osłona przeciwwiatrowa (x2)

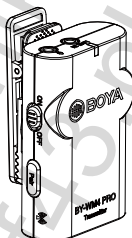


Uchwyt na mikrofon (x2)

BY-WM4 Pro-K3 jest specjalnie zaprojektowany dla urządzeń Lightning iOS. Składa się z jednego nadajnika typu body-pack (TX4 Pro), bezprzewodowego odbiornika ze złączem Lightning (BY-WM4 PRO RXD) i następujących akcesoriów:



Odbiornik (BY-WM4 PRO RXD)



Nadajnik (TX4 Pro)



Mikrofon krawatowy / przypinany



Osłona przeciwwiatrowa



Uchwył na mikrofon

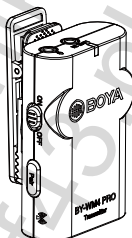


Spinacz do parowania

BY-WM4 Pro-K4 jest specjalnie zaprojektowany dla urządzeń Lightning iOS. Składa się z dwóch nadajników (TX4 Pro), bezprzewodowego odbiornika ze złączem Lightning (BY-WM4 PRO RXD) i następujących akcesoriów:



Odbiornik (BY-WM4 PRO RXD)



Nadajnik (TX4 Pro) x2



Mikrofon krawatowy / przypinany x2



Osłona przeciwwiatrowa x2



Uchwyć na mikrofon x2

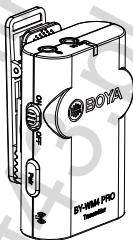


Spinacz do parowania

BY-WM4 Pro-K5 specjalnie zaprojektowany dla urządzeń z Andriodem ze złączem USB-C. Składa się z jednego nadajnika typu body-pack (TX4 Pro), odbiornika bezprzewodowego ze złączem USB-C (BY-WM4 PRO RXU) oraz następujących akcesoriów:



Odbiornik (BY-WM4 PRO RXU)



Nadajnik (TX4 Pro)



Mikrofon krawatowy/przypinany



Osłona przeciwwiatrowa



Uchwyt na mikrofon

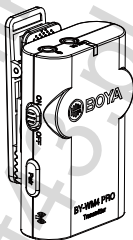


Spinacz do parowania

BY-WM4 Pro-K6 specjalnie zaprojektowany dla urządzeń z Andriodem i innych urządzeń z USB-C. Składa się z dwóch nadajników typu body-pack (TX4 Pro), odbiornika bezprzewodowego ze złączem USB-C (BY-WM4 PRO RXU) oraz następujących akcesoriów:



Odbiornik (BY-WM4 PRO RXU)



Nadajnik (TX4 Pro) x2



Mikrofon krawatowy/przypinany x2



Osłona przeciwwiatrowa x2

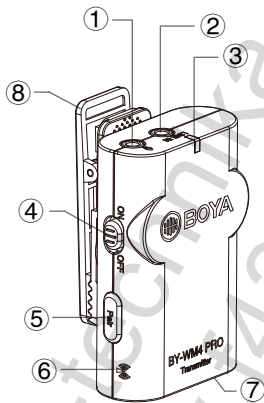


Uchwyt na mikrofon x2



Spinacz do parowania

Nadajnik (TX4 Pro)



1. Wejście mikrofonowe

- Tutaj podłącz dostarczony mikrofon krawatowy.
- Całkowicie włóż wtyczkę 3,5 mm mikrofonu i upewnij się, że wskoczyła na miejsce.

2. Wejście liniowe

3. Dioda LED

- 1) Dioda LED miga na niebiesko, gdy urządzenie jest włączone.
- 2) Dioda LED świeci się na czerwono, gdy poziom mocy jest niski.

Aby uzyskać więcej informacji na temat wskaźnika LED, zapoznaj się z poniższymi informacjami:

Status	Odbiornik	Nadajnik
Nadajnik i odbiornik łączą się.	Świeci się na niebiesko	Miga ciągle co 2,5 sekundy.
Nadajnik i odbiornik rozłączają się.	Miga ciągle co 1 sekundę.	Miga ciągle co 1 sekundę.
Odbiornik jest wyłączony (nadajnik jest nadal WŁĄCZONY)	Wyłączona	Miga na niebiesko
Nadajnik jest wyłączony (odbiornik jest nadal WŁĄCZONY)	Miga na niebiesko	Wyłączona
Niska moc	Miga na czerwono	

4. Wyłączanie / włączanie zasilania

5. Parowanie

Ten przycisk służy do parowania. Aby uzyskać szczegółowe informacje, zobacz „Jak połączyć nadajnik i odbiornik” na stronie 13.

6. Antena



Proszę nie dotykać tutaj podczas używania, w przeciwnym razie wpłynie to na jakość sygnału.

7. Komora baterii

Mieści dwie sztuki baterii AAA.

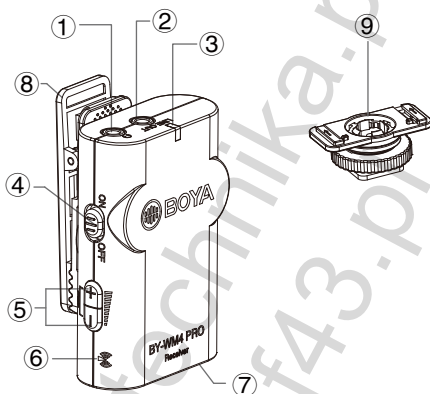
Aby uzyskać więcej informacji, zobacz „Instalowanie baterii” na stronie 11.

8. Zacisk

Aby uzyskać więcej informacji, zobacz

„Instalowanie lub odinstalowywanie zacisku” na stronie 15.

Odbiornik (RX4 Pro)



1. Gniazdo słuchawkowe

(Gniazdo stereo typu minijack o średnicy 3,5 mm)

Aby monitorować wyjście odbiornika, podłącz słuchawki do tego złącza.



UWAGA:

Nie podłączaj słuchawek z monofonicznym gniazdem mini jack. Może to prowadzić do zwarcia wyjścia słuchawkowego, skutkując zniekształconym dźwiękiem.

2. Gniazdo LINE OUT (wyjście audio)

- Do korzystania ze smartfona, tabletu lub komputera Mac podłącz jeden koniec (wtyczka 90 °) dostarczonego kabla wyjściowego mini 3,5 mm TRRS stereo, a drugi koniec (wtyczka prosta) do smartfona.

- Do aparatów, kamkorderów, nagrywarek audio i innych urządzeń do nagrywania audio / wideo. Podłącz jeden koniec dostarczonego kabla wyjściowego mini jack stereo 3,5 mm TRS, a drugi koniec do aparatu.

3. Dioda LED

Aby uzyskać więcej informacji, zobacz „Dioda LED ” na stronie 7.

4. Wyłączanie / włączanie zasilania

5. Głośność +/-

Naciśnij te przyciski, aby ustawić poziom sygnału wejściowego.

6. Antena

Proszę nie dotykać tutaj podczas używania, w przeciwnym razie wpłynie to na jakość sygnału.

7. Komora baterii

Mieści dwie sztuki baterii AAA.

Aby uzyskać więcej informacji, zobacz „Instalowanie baterii” na stronie 11.

8. Zacisk

Aby uzyskać więcej informacji, zobacz

„Instalowanie lub odinstalowywanie zacisku” na stronie 15.

9. Mocowanie zimnej stopki

Jaka jest różnica?

① Złącze TRRS 3,5 mm

- Do smartfona, tabletu, komputera Mac lub laptopa z gniazdem combo słuchawek / mikrofonu



② złącze TRS 3,5 mm

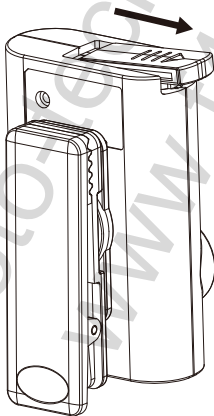
- Do aparatów fotograficznych, kamer, nagrywarek audio i innych urządzeń do nagrywania dźwięku / obrazu.



Jak używać

Instalowanie baterii

1. Zarówno nadajnik, jak i odbiornik wymagają dwóch baterii typu AAA.
2. Przesuń i zdejmij pokrywę komory baterii nadajnika.
3. Włóż dwie sztuki baterii.
4. Zamknij pokrywę komory baterii.
5. Wykonaj te same czynności, co w krokach od 2 do 4, aby włożyć baterię do odbiornika.

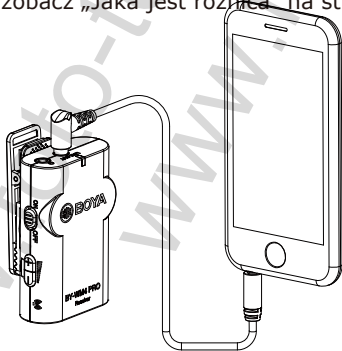


Połączenie nadajnika i odbiornika

Używanie mikrofonu ze smartfonem, tabletem, komputerem Mac lub laptopem z gniazdem combo słuchawek / mikrofonu.

Odbiornik

1. Zamontuj odbiornik na smartfonie, tablecie, komputerze Mac lub laptopie.
2. Za pomocą kabla TRRS podłącz złącze 3,5 mm (wtyk prosty) do gniazda audio w smartfonie.
3. Włóż wtyczkę 90 ° kabla połączeniowego do gniazda „LINE OUT” odbiornika. 🎧
4. W razie potrzeby włóż słuchawkę do odbiornika w celu monitorowania dźwięku.
5. Przesuń przełącznik Wł. / WYł. Zasilania do pozycji Wł. (Dioda LED zaświeci się na niebiesko)
6. Uwaga: nie pomył wtyczki, aby uzyskać szczegółowe informacje, zobacz „Jaka jest różnica” na stronie 8.



UWAGA:

Nie wszystkie urządzenia z systemem Android obsługują zewnętrzny mikrofon podczas nagrywania wideo i może być konieczne pobranie aplikacji innej firmy i skonfigurowanie źródła dźwięku jako mikrofonu zewnętrznego.

Jak połączyć nadajnik i odbiornik?

Przed opuszczeniem fabryki nadajnik i odbiornik zostały sprawane.

Jeśli nadajniki i odbiornik rozłączą się, wykonaj poniższe czynności:

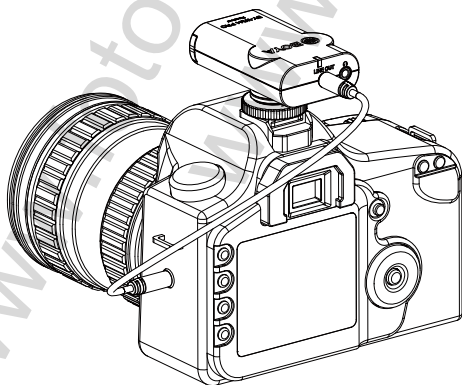
1. Włącz odbiornik i nadajniki.
2. Naciśnij przycisk „+” i „-” na 3 sekundy dla odbiornika i naciśnij „Pair” jednego nadajnika przez 3 sekundy w tym samym czasie.
3. Po połączeniu nadajnika i odbiornika światło odbiornika pozostanie niebieskie, światło nadajników będzie migać co 2,5 sekundy.
4. Powtórz krok 2 dla drugiego nadajnika.

W przeciwnym razie lampka odbiornika i nadajników będzie migać nieprzerwanie co 1 sekundę, a następnie spróbuj ponownie wykonać 1-4 kroki.

Używanie mikrofonu z aparatami, kamerami, rejestratorami dźwięku i innymi urządzeniami do nagrywania dźwięku / obrazu.

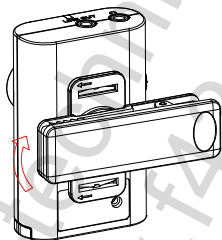
Odbiornik

1. Zamontuj odbiornik na aparatach, kamerach, nagrywarkach audio i innych urządzeniach rejestrujących audio / wideo.
 2. Za pomocą kabla TRS podłącz złącze 3,5 mm do gniazda audio aparatu.
 3. Włóż drugi koniec kabla połączeniowego do gniazdo „LINE OUT” odbiornika.
 4. W razie potrzeby włóż słuchawkę do odbiornika „” w celu monitorowania dźwięku.
 5. Przesuń przełącznik WŁ. / WYŁ. Zasilania do pozycji WŁ. (Dioda LED zaświeci się na niebiesko)
- Przeostroga: nie pomył kabli audio. Szczegółowe informacje można znaleźć w sekcji „Jaka jest różnica na stronie 8”.



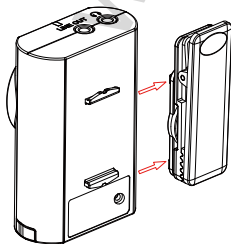
Montaż i demontaż klipsa

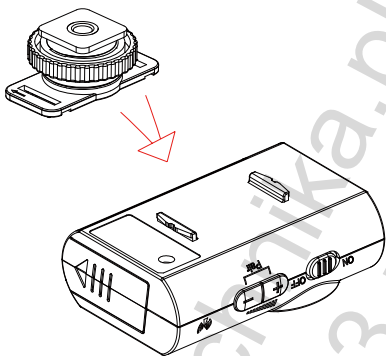
1. Klips jest montowany na mikrofonie przed opuszczeniem fabryki.
2. Zarówno nadajnik, jak i odbiornik są wyposażone w klips, co oznacza, że możesz je zamontować w dowolnym miejscu.
3. Dostosuj kierunek mikrofonu do ust, obracając go.



Jeśli odbiornik musi być zamontowany na gorącej / zimnej stopce aparatu, wykonaj poniższe czynności:

1. Przesuń klips na prawą stronę.





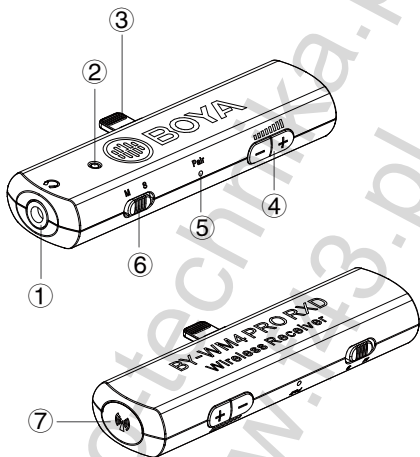
2. Wsuń zimną stopkę na miejsce.
3. Zamontowany odbiornik na gorącej / zimnej stopce aparatu

BY-WM4 PRO RXD

2.4GHz Bezprzewodowy
odbiornik dla urządzeń iOS



Odbiornik (BY-WM4 PRO RXD)



1. Gniazdo słuchawkowe

(Gniazdo stereo typu minijack o średnicy 3,5 mm)

Aby monitorować wyjście odbiornika, podłącz słuchawki do tego złącza.



UWAGA:

Nie podłączaj słuchawek z monofonicznym gniazdem mini jack. Może to prowadzić do zwarcia wyjścia słuchawkowego, skutkując zniekształconym dźwiękiem.

2. Dioda LED

Aby uzyskać więcej informacji na temat wskaźnika LED, zapoznaj się z poniższymi informacjami:

Status	Odbiornik	Nadajnik
Nadajnik i odbiornik łączą się.	Wskaźnik nie zaświeci się, dopóki nie włączysz aplikacji audio / wideo.	Miga ciągle co 2,5 sekundy.
Nadajnik i odbiornik rozłączają się.	Miga ciągle co 1 sekundę.	Miga ciągle co 1 sekundę.
Odbiornik jest wyłączony (nadajnik jest nadal WŁĄCZONY)	Wyłączony	Miga na niebiesko
Nadajnik jest wyłączony (odbiornik jest nadal WŁĄCZONY)	Miga na niebiesko	Wyłączona
Słaba bateria	/	Miga na czerwono
Nadajnik i odbiornik czekają na sparowanie	Miga szybko niebieskim światłem	

3. Złącze Lightning

4. Głośność +/-

Naciśnij te przyciski, aby ustawić poziom głośności sygnału wejściowego.

5. Przycisk parowania

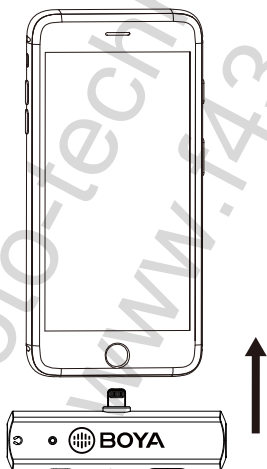
Aby uzyskać więcej informacji, zobacz „Łączenie nadajnika i odbiornika” na stronie 21.

6. M/S Przełącznik

7. Wbudowana antena wewnętrzna

Przewodnik konfiguracji

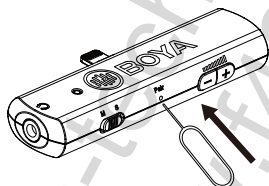
1. Podłącz BY-WM4 PRORXD bezpośrednio do portu Lightning w smartfonie.
2. Otwórz aplikację audio / wideo na urządzeniu mobilnym, a następnie wskaźnik odbiornika powinien się zaświecić.
3. Dioda LED miga powoli w oczekiwaniu na połączenie z nadajnikiem.



Połączenie nadajnika i odbiornika

Odbiornik i nadajnik są fabrycznie połączone. Jeśli nadajniki i odbiornik rozłączą się, wykonaj poniższe czynności:

1. Włącz nadajnik i podłącz odbiornik do smartfona.
2. Naciśnij długo guzik parowania za pomocą spinacza do parowania, wskaźnik odbiornika zacznie szybko migać po wejściu w tryb parowania.



3. Długo naciśnij przycisk parowania znajdujący się z boku nadajnika, wchodząc w tryb parowania.
4. Gdy nadajnik i odbiornik są połączone, dioda odbiornika pozostaje niebieska, a nadajnik miga co 2,5 sekundy.

W przeciwnym razie dioda odbiornika i nadajnika będzie migać nieprzerwanie co 1 sekundę, a następnie spróbuj ponownie wykonać 1-3 kroki.



UWAGI:

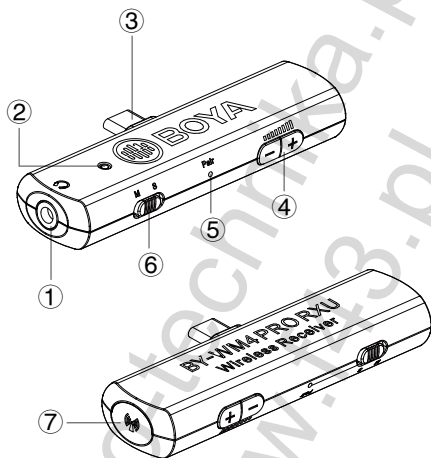
- 1) Przed nagrywaniem wyreguluj głośność dźwięku monitorowania RXD.

BY-WM4 PRO RXU

2.4GHz Odbiornik bezprzewodowy
dla urządzeń z Androidem i innych
urządzeń z USB-C.



Odbiornik (BY-WM4 PRO RXU)



1. Gniazdo słuchawkowe

(Gniazdo stereo typu minijack o średnicy 3,5 mm)

Aby monitorować wyjście odbiornika, podłącz słuchawki do tego złącza.



UWAGI:

Nie podłączaj słuchawek z monofonicznym gniazdem mini jack. Może to prowadzić do zwarcia wyjścia słuchawkowego, skutkując zniekształconym dźwiękiem.

2. Dioda LED

Aby uzyskać więcej informacji na temat wskaźnika LED, zapoznaj się z poniższymi informacjami:

Status	Odbiornik	Nadajnik
Nadajnik i odbiornik łączą się.	Pozostaje niebieski	Miga ciągle co 2,5 sekundy.
Nadajnik i odbiornik rozłączają się.	Miga ciągle co 1 sekundę.	Miga ciągle co 1 sekundę.
Odbiornik jest wyłączony (nadajnik jest nadal WŁĄCZONY)	Wyłączone	Miga na niebiesko
Nadajnik jest wyłączony (odbiornik jest nadal WŁĄCZONY)	Miga na niebiesko	Wyłączona
Słaba bateria	/	Miga na czerwono
Nadajnik i odbiornik czekają na sparowanie	Miga szybko niebieskim światłem	

3. Złącze USB-C

4. Głośność +/-

Naciśnij te przyciski, aby ustawić poziom głośności sygnału wejściowego.

5. Przycisk parowania

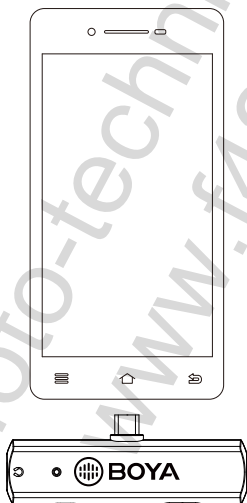
Aby uzyskać więcej informacji, zobacz „Łączenie nadajnika i odbiornika” na stronie 26.

6. M/S Przełącznik

7. Wbudowana antena wewnętrzna

Przewodnik konfiguracji

1. Podłącz BY-WM4 PRO RXU bezpośrednio do portu USB-C w smartfonie.
2. Dioda LED miga powoli w oczekiwaniu na połączenie z nadajnikiem.

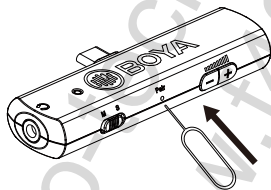


Połączenie nadajnika i odbiornika

Przed opuszczeniem fabryki odbiornik i nadajnik są połączone w parę.

Jeśli nadajniki i odbiornik rozłączą się, wykonaj poniższe czynności:

1. Włącz nadajnik i podłącz odbiornik do smartfona.
2. Długie naciśnięcie przycisku parowania za pomocą spinacza do parowania, wskaźnik odbiornika zacznie szybko migać po wejściu w tryb parowania.



3. Długo naciśnij przycisk parowania znajdujący się z boku nadajnika, wchodząc w tryb parowania.
4. Gdy nadajnik i odbiornik są połączone, dioda odbiornika pozostaje niebieska, a nadajnik miga co 2,5 sekundy.

W przeciwnym razie światło odbiornika i nadajnika będzie migać nieprzerwanie co 1 sekundę, a następnie spróbuj ponownie wykonać 1-3 kroki.



UWAGA:

- 1) Przed nagrywaniem wyreguluj głośność dźwięku monitorowania RXU.

Rozwiązywanie problemów

Jeśli masz jakiegokolwiek problemy z używaniem komponentów BY-WM4 Pro, skorzystaj z poniższej listy kontrolnej. Jeśli jakikolwiek problem nie ustąpi, skontaktuj się z naszym lokalnym sprzedawcą lub skontaktuj się z nami bezpośrednio.

Status	Przyczyna	Rozwiązanie
Urządzenia nie włączają się.	Wyczerpane baterie BY-WM4 PRO TX	Wymień baterie na nowe.
	Dioda LED zasilania BY-WM4 PRO RXD nie świeci się podczas łączenia z urządzeniami iOS.	Otwórz aplikację audio / wideo na urządzeniu mobilnym, a następnie wskaźnik odbiornika powinien się zaświecić.
	Dioda LED zasilania BY-WM4 PRO RXU nie świeci się podczas łączenia z urządzeniami z systemem Android.	Odbiornik nie ma dobrego połączenia z urządzeniami. Spróbuj ponownie połączyć.
Baterie szybko się wyczerpują.	Komponenty BY-WM4 Pro są używane w ekstremalnie niskich temperaturach.	Akumulatory szybko się wyczerpują w bardzo niskich temperaturach.
	Komponenty BY-WM4 Pro są używane w bardzo gorących warunkach.	Akumulatory szybko się wyczerpują w bardzo wysokich temperaturach.
Nie ma dźwięku	Nadajnik i odbiornik nie są w trybie parowania.	Zapoznaj się z rozdziałem łączenie nadajnika i odbiornika.
	Nie ma dobrego połączenia z mikrofonem.	Spróbuj ponownie połączyć.
	Nie ma dobrego połączenia ze słuchawką.	Spróbuj ponownie połączyć.
Dźwięk jest słaby.	Poziom wejściowy odbiornika jest niski.	Poziom wejściowy nadajnika jest niski. Dostosuj poziom wyjścia audio w nadajniku. Utrzymuj ten poziom na jak najwyższym poziomie bez zniekształceń, aby osiągnąć najlepszy stosunek dźwięku i szumu.
Dźwięk jest zniekształcony.	Poziom wejściowy odbiornika jest nieodpowiedni.	Dostosuj poziom wyjścia audio w nadajniku. Utrzymuj ten poziom na jak najwyższym poziomie bez zniekształceń, aby osiągnąć najlepszy stosunek dźwięku i szumu.
	Używane są słuchawki z monofonicznym gniazdem mini jack.	Używaj słuchawek z wtyczką stereo mini jack.
Odbierane jest zbyt dużo dźwięku z otoczenia.	Podczas korzystania z mikrofonu dookólnego, takiego jak ten dołączony do tego systemu, mikrofon może wychwytywać zbyt dużo dźwięku z tła.	Upewnij się, że mikrofon znajduje się jak najbliżej obiektu.

Status	Przyczyna	Rozwiązanie
Dźwięk jest zasumiony lub zniekształcony . Może to obejmować zaniki, biały szum, wybuchy, trzaski i kliknięcia.	Zakłócenia RF	Na zewnątrz może występować wiele zakłóceń RF. Spróbuj poruszać się w pomieszczeniu, gdzie jest mniej zakłóceń RF. Napowietrzne linie telefoniczne, oświetlenie fluorescencyjne i metalowe ogrodzenia mogą powodować zakłócenia. Wyłącz wszystkie pobliskie komputery i telefony komórkowe.
	Sygnal RF jest słaby.	Upewnij się, że między nadajnikiem a odbiornikiem jest niczym niezakłócona linia wzroku. Pamiętaj, że twoje ciało, ubranie i zestawy sceniczne to możliwe przeszkody. Upewnij się, że odbiornik i nadajnik znajdują się w zasięgu 60 m. Jeśli są przeszkody, być może trzeba będzie podejść bliżej.

Funkcje:

BY-WM4 Pro System

- Idealny dla YouTuberów, vlogerów, facebooka, podcastów, dziennikarstwa mobilnego i nie tylko
- Cyfrowe pasmo częstotliwości 2,4 GHz
- Bezprzewodowy odbiornik dwukanałowy
- Ultrakompaktowy i miniaturowy rozmiar dla odbiornika
- Super czysty dźwięk nagrywania
- Zasięg działania do 60 m (bez przeszkód)
- Monitorowanie dźwięku przez wyjście słuchawkowe 3,5 mm
- Główna regulacja głośności
- Do wyboru tryb stereo i mono (Tylko dla BY-WM4 PRO RXD / RXU)
- Wielokierunkowy mikrofon krawatowy
- W zestawie standardowe mocowanie do stopki aparatu i klips (Tylko dla BY-WM4 PRO / BY-WM4 PRO-K2)
- W zestawie twardy futerał
- Kompatybilny ze smartfonami, lustrzankami cyfrowymi, kamerami konsumenckimi, komputerami PC itp (Tylko dla BY-WM4 PRO / BY-WM4 PRO-K2)
- Kompatybilny ze smartfonami, tabletami, laptopami

Specyfikacja:

BY-WM4 Pro System

Modulacja RF:	GFSK
Pasma częstotliwości:	2.4 GHz (2405-2478MHz)
Pasma przenoszenia:	35Hz-14KHz±3dB
Sygnal / szum:	84dB lub więcej
Zniekształcenie:	0.05% lub mniej (32Ω, 1 KHz, 65mW wynik)
Poziom wyjściowy RF:	3mW
Poziom wyjściowy słuchawek:	32Ω, 65mW
Czułość odbioru:	-90dB +/- 3dB / OdB=1V/Pa, 1kHz
Złącze wejściowe audio:	3.5mm mini jack
Zakres działania:	60m (197ft) (bez przeszkód)
Wymagania dotyczące zasilania:	TX4 Pro/RX4 Pro: 3V DC (Dwie baterie typu AAA)
	BY-WM4 PRO RXD: Dostarczane przez urządzenie iOS
	BY-WM4 PRO RXU: Dostarczane przez urządzenie ze złączem USB-C.
Wtyczka:	BY-WM4 PRO RXD: Złącze Lightning z certyfikatem Apple MFI
	BY-WM4 PRO RXU: USB-C
Pobór mocy:	Odbiornik: 3V/70mA Nadajnik: 3V/70mA
Wymiary	TX4 Pro/RX4 Pro: 45x70x35mm (1.8x2.8x1.4")
	BY-WM4 PRO RXD: 82x30.7x12mm (3.2x1.2x0.5")
	BY-WM4 PRO RXU: 82x30.7x12mm (3.2x1.2x0.5")
Waga:	TX4 Pro/RX4 Pro: 47g (1.7 oz)
	BY-WM4 PRO RXD: 12g (0.4oz)
	BY-WM4 PRO RXU: 9.5g (0.3oz)

UWAGA

1. Użyj naszego oryginalnego kabla sygnału audio, który jest wyposażony, jest bardziej kompatybilny z mikrofonem bezprzewodowym i poprawia jakość dźwięku.
2. Podana liczba jest tylko przybliżoną wartością, która ma zastosowanie, gdy między nadajnikiem a odbiornikiem nie ma żadnych przeszkód. Odległość ta będzie się różnić w zależności od metalowych obiektów, ludzi i innych przeszkód oraz siły sygnału.
3. Żywotność baterii może się różnić w zależności od typu używanej baterii.

WAŻNE

- Jeśli nie zamierzasz używać mikrofonu bezprzewodowego przez dłuższy czas, wyjmij baterie zarówno z nadajnika, jak i odbiornika.
- Nie dotykaj mikrofonu krawatowego, nadajnika i odbiornika podczas nagrywania, ponieważ spowoduje to nagranie szumów.
- Do not let the transmitter close to high-voltage equipment or to devices that emit strong electromagnetic fields, otherwise, it may cause the noise to be recorded.
- Nie używaj i nie pozostawiaj nadajnika i odbiornika w gorących i wilgotnych miejscach.
- Do not leave the receiver attached to the camera when storing the camera in a case.
- Nie pomył odbiornika i nadajnika.

UWAGA

- Mikrofon bezprzewodowy należy przechowywać poza zasięgiem dzieci.
- Nigdy nie używaj przeciekających baterii i nigdy nie wystawiaj baterii na nadmierne ciepło lub ogień.

KONSERWACJA

- Nie obsługuj urządzenia mokrymi rękami lub stopami.
- Sprzęt czyścić tylko w sposób opisany w instrukcji obsługi.
- Uważaj, aby sprzęt nie spadł, upewnij się, że urządzenie jest prawidłowo zamocowane i solidnie zamontowane. Jeśli urządzenie spadło na podłogę, przed ponownym włączeniem należy je sprawdzić przez wykwalifikowanego elektryka.
- Jeśli urządzenie jest uszkodzone lub wadliwe, lub jeśli poczujesz palący zapach:
Natychmiast przerwać zasilanie urządzenia, wyjmując baterie. Nie obsługuj urządzenia z uszkodzoną obudową, nie naprawiaj urządzenia samodzielnie. Urządzenie może być naprawiane wyłącznie przez wykwalifikowanego elektryka.
- Zawsze utrzymuj urządzenie w dobrym stanie, zgodnie z instrukcją obsługi.
- Nie otwieraj urządzenia.

UWAGA

OŚWIADCZENIE FCC :

To urządzenie jest zgodne z częścią 15 przepisów FCC. Eksploatacja podlega następującym dwóm warunkom:

- (1) To urządzenie nie może powodować szkodliwych zakłóceń, i
- (2) To urządzenie musi akceptować wszelkie odbierane zakłócenia, w tym zakłócenia, które mogą powodować niepożądane działanie.

Ostrzeżenie:

Zmiany lub modyfikacje, które nie zostały wyraźnie zatwierdzone przez stronę odpowiedzialną za zgodność, mogą unieważnić prawo użytkownika do korzystania z urządzenia.

UWAGA:

To urządzenie zostało przetestowane i uznane za zgodne z ograniczeniami dla urządzeń cyfrowych klasy B, zgodnie z częścią 15 przepisów FCC. Limity te mają na celu zapewnienie rozsądnej ochrony przed szkodliwymi zakłóceniami w instalacjach mieszkalnych.

To urządzenie generuje, wykorzystuje i może emitować energię o częstotliwości radiowej, a jeśli nie zostanie zainstalowane i nie będzie używane zgodnie z instrukcjami, może powodować szkodliwe zakłócenia w komunikacji radiowej. Nie ma jednak gwarancji, że w przypadku konkretnej instalacji zakłócenia nie wystąpią. Jeśli to urządzenie powoduje szkodliwe zakłócenia w odbiorze radia lub telewizji, co można stwierdzić, wyłączając i włączając urządzenie, zachęca się użytkownika do podjęcia próby usunięcia zakłóceń za pomocą jednego lub kilku z następujących środków:

Zmień orientację lub przenieś antenę odbiorczą. Zwiększ odległość między sprzętem a odbiornikiem. Podłączenie urządzenia do gniazdka w obwodzie innym niż ten, do którego podłączony jest odbiornik. Skonsultuj się ze sprzedawcą lub doświadczonym technikiem RTV w celu uzyskania pomocy.

Ostrzeżenie dotyczące częstotliwości radiowych:

Urządzenie zostało ocenione jako spełniające ogólne wymagania dotyczące ekspozycji na fale radiowe. Urządzenie może być używane w warunkach ekspozycji przenośnej bez ograniczeń