



BY-BM2021

Superkardioidalny mikrofon typu shotgun do nagrywania wideo / audio ze smartfona i aparatu

Instrukcja

### Instrukcja

Dziękujemy za zakup BOYA BY-BM2021!

BOYA BY-BM2021 to superkardioidalny mikrofon typu shotgun, który zapewnia znacznie lepszą jakość dźwięku niż smartfony, tablety, czy kamery z wbudowanym mikrofonem.

Z dołączonym złączem audio TRRS i TRS, jest kompatybilny głównie ze smartfonami, tabletami, lustrzankami cyfrowymi i kamerami, które wyposażone są w gniazdo mikrofonowe 3,5 mm.

Unikalna charakterystyka superkardioidalna, idealnie wychwytuje dźwięki znajdujące się bezpośrednio przed mikrofonem i redukuje inne dźwięki z otoczenia, zapewniając, że nagrywany obiekt jest odizolowany od szumów tła.

Wzmocniona konstrukcja ABS o masie zaledwie 63g, sprawia, że mikrofon jest bardzo lekki. Dzięki temu idealnie nadaje się do nagrywania z ręki.

Mikrofon pozbawiony jest skomplikowanych przełączników, zasilany z aparatu, kamery lub smartfona.

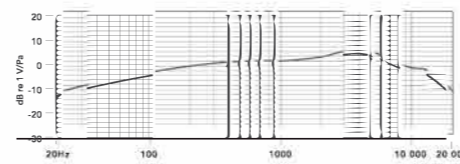
### Podstawowe funkcje

- Kompatybilny z smartfonami, lustrzankami, kamerami i komputerami,
- Mikrofon pojemnościowy superkardioidalny
- Nie wymaga baterii,
- Kompaktowa lekka konstrukcja
- Wykonany z ABS
- W zestawie znajduje się jeden kabel 3.5mm TRS & jeden kabel 3.5mm TRRS,
- Piankowa osłona przeciwwietrzna

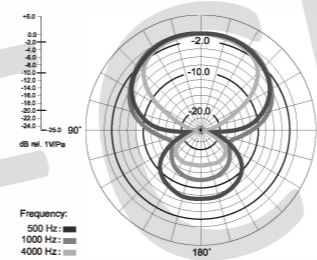
### Specyfikacja

Przetwornik	Super kardioidalny
Pasma przenoszenia	40-20,000Hz
Czułość:	-35dB±3dB@1KHz
Stosunek sygnału do szumu	76dB
Wtyczka:	3.5mm TRS & TRRS
Wymiary:	6.6*3.0*2.0" (168*77.2*49.9mm)
Waga	2.2oz(63g)

### Pasma przenoszenia



### Charakterystyka kierunkowa



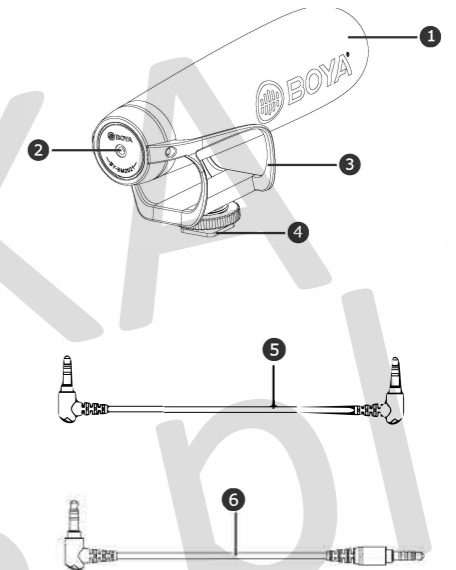
### Skład zestawu:

1. Mikrofon
2. Osłona przeciwsłoneczna
3. Pokrowiec ochronny
4. kabel 3.5mm TRS & TRRS
5. Instrukcja

### Wskazówka:

Użyj tego mikrofonu razem z aparatem przed nagraniem ważnego wydarzenia. Upewnij się, że znasz jego działanie z konkretną kamerą/aparatem i sprawdź, czy wyniki nagrywania dźwięku są zgodne z oczekiwaniami.

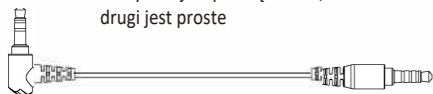
### Skład zestawu:



1. Osłona przeciwsłoneczna
2. 3.5mm audio jack
3. mocowanie przeciwstrząsowe
4. mocowanie do gorącej stopki,
5. kabel 3.5mm TRS
6. kabel 3.5mm TRRS

### Jakie są różnice?

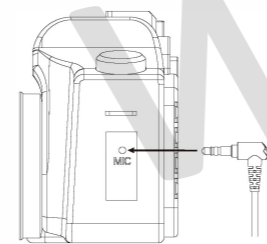
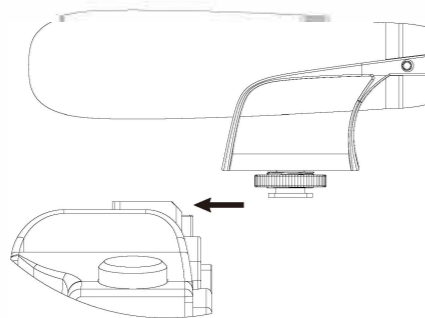
1. Kabel 3.5 mm TRRS
  - a. do smartfonów, tabletów i MACów
  - b. 1 wtyczka jest pod kątem 90, a drugi jest proste



1. Kabel 3.5 mm TRS
  - a. do kamer, camkorderów, urządzeń audio,
  - b. obydwie wtyczki są pod kątem 90 stopni



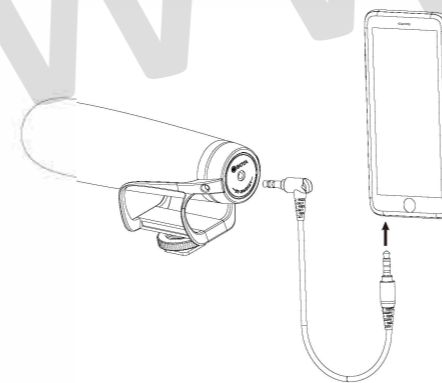
1. Obróć pokrętko aby poluzować mocowanie.
2. Wsuń mikrofon w gorącą stopkę aparatu.
3. Obróć w prawo pokrętko aby dokręcić śrubę i ustabilizować mikrofon.



### Podłączenie mikrofonu do smartfona lub tabletu

1. Podłącz wtyczkę 3,5mm TRRS do portu TRRS w smartfonie lub tablecie.
2. Otwórz aplikację do nagrywania dźwięku bądź wideo i rozpocznij nagrywanie.

Proszę pamiętać, by podłączać złącze 90 stopni do mikrofonu, a proste złącze TRRS do smartfona, tabletu bądź komputeraa MAC



### Rozwiązywanie problemów

Jeśli masz jakiegokolwiek problemy z używaniem komponentów BM2021, skorzystaj z poniższej listy kontrolnej. Jeśli jakikolwiek problem nie ustąpi, skontaktuj się z naszym lokalnym sprzedawcą lub skontaktuj się z nami bezpośrednio pod adresem sales@boya-mic.com.

Problem	
Mikrofon przestał działać	Sprawdź czy prawidłowo podłączyłeś wtyczkę do mikrofonu i urządzenia rejestrującego
był dużo hałasu dociera z zewnątrz	Upewnij się czy mikrofon nie znajduje się zbyt blisko źródła hałasu.

www.boya-mic.com

**SHENZHEN JIAYZ PHOTO INDUSTRIAL., LTD.**  
 The BOYA logo is a trademark which is registered and owned by Shenzhen Jiayz Photo Industrial., Ltd. COPY RIGHT 2010-2020  
 Email: sales@boya-mic.com  
 www.boya-mic.com / www.jiayz.com