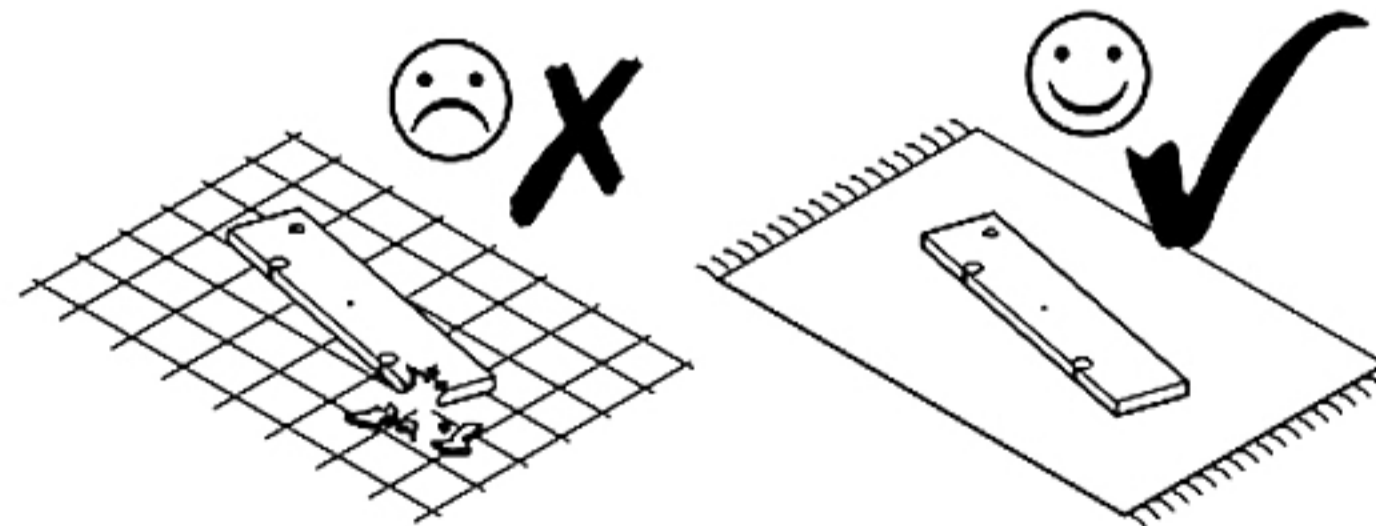
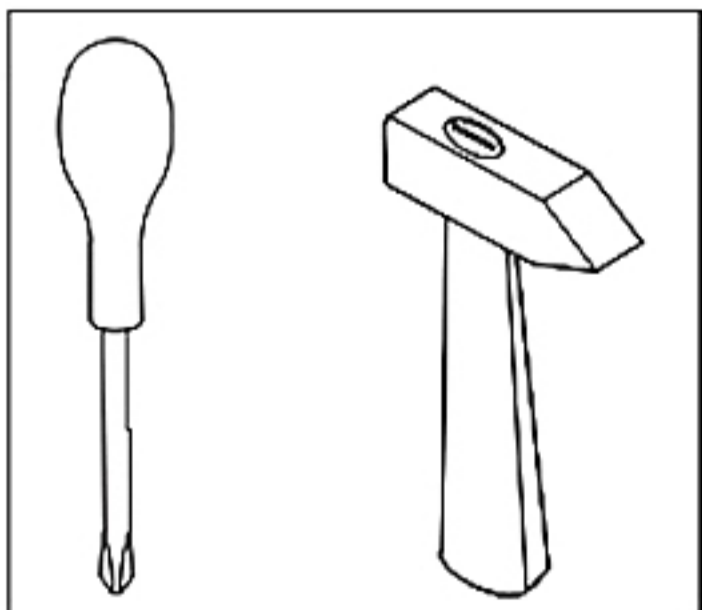
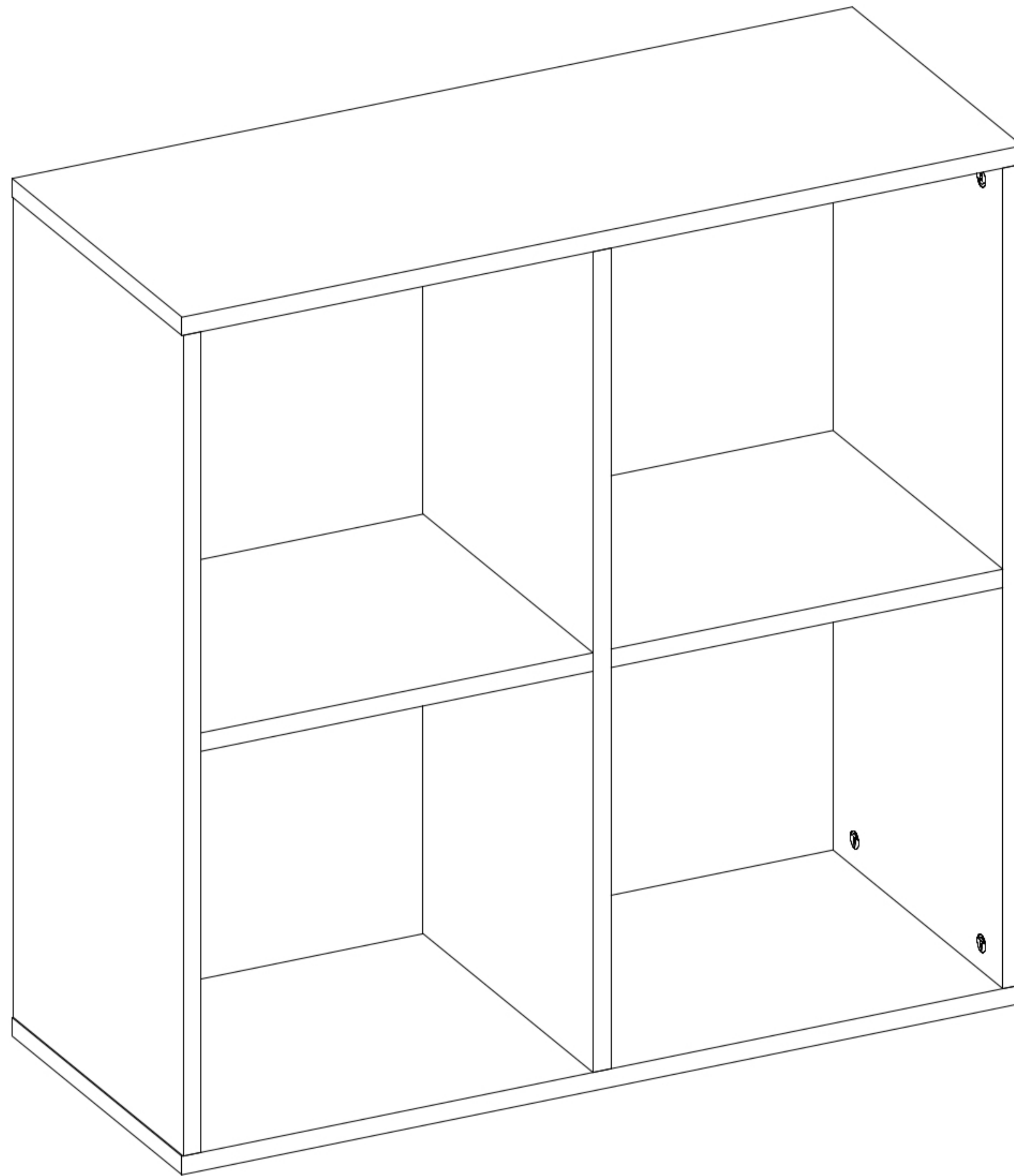
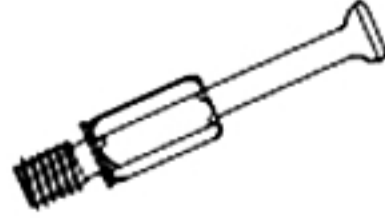

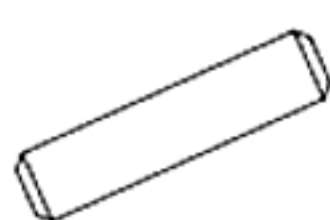






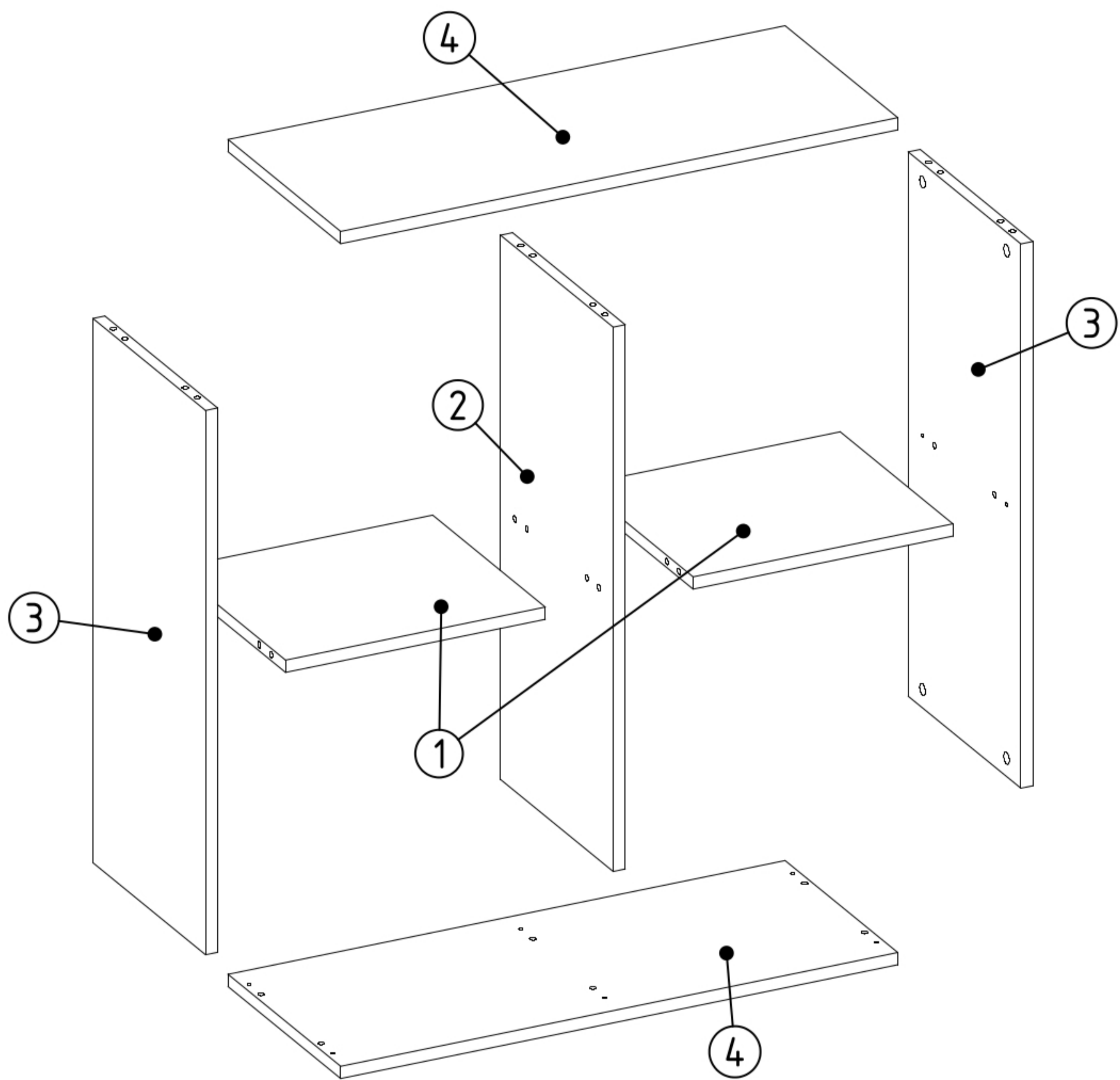
07.04.2020

MALAX 2x2


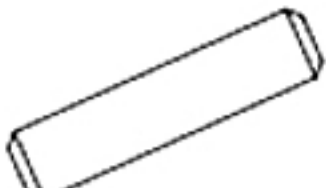


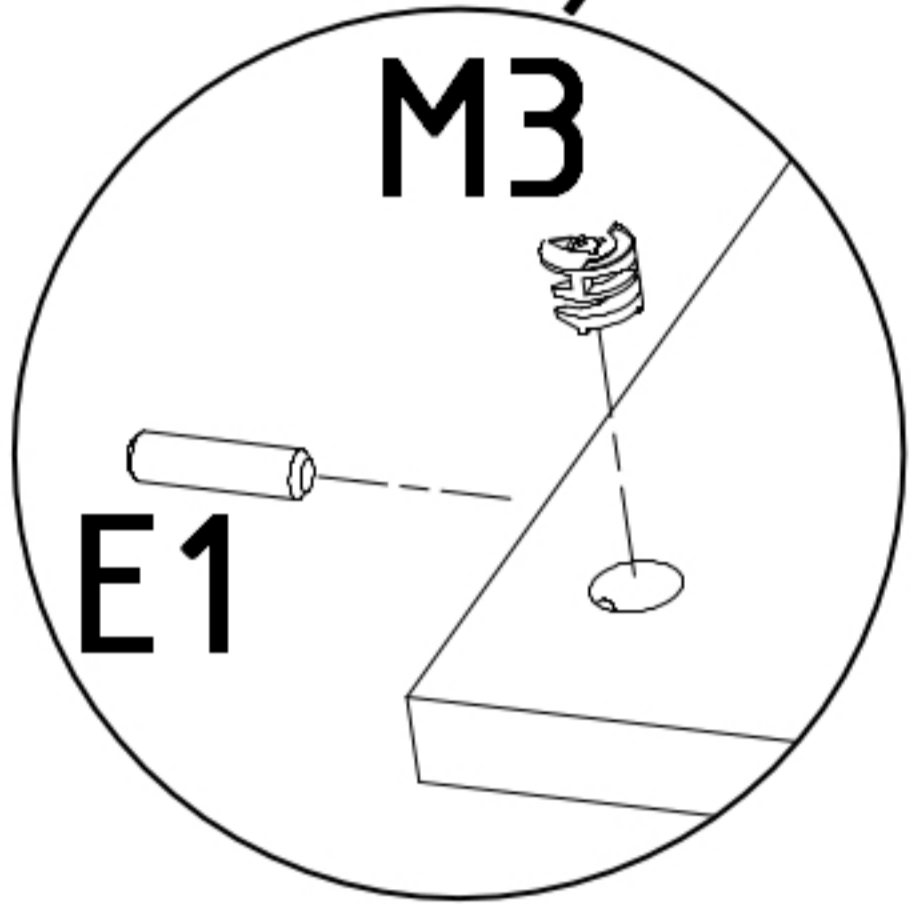
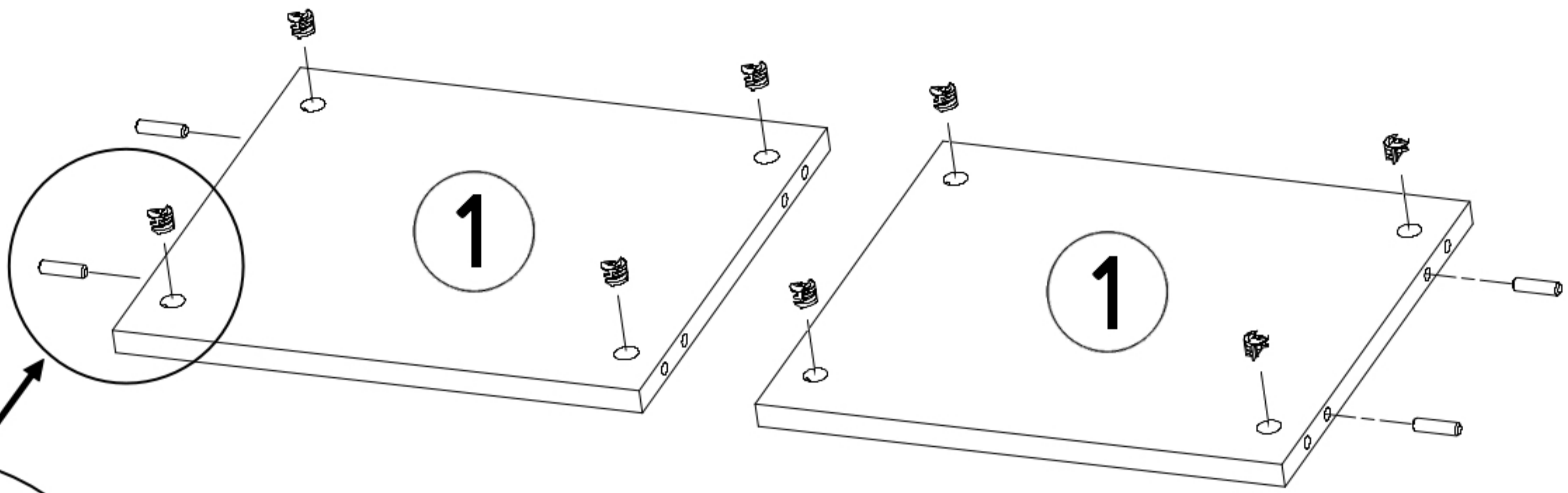
N2  20,3 x 16	M3  x 20	E1  8x30 x 12	
T1  x 6	M2  x 20	N3  L=56 x 2	E3  8x50 x 2


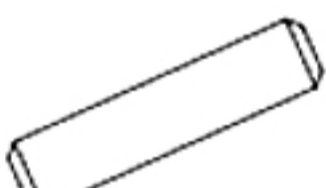
1

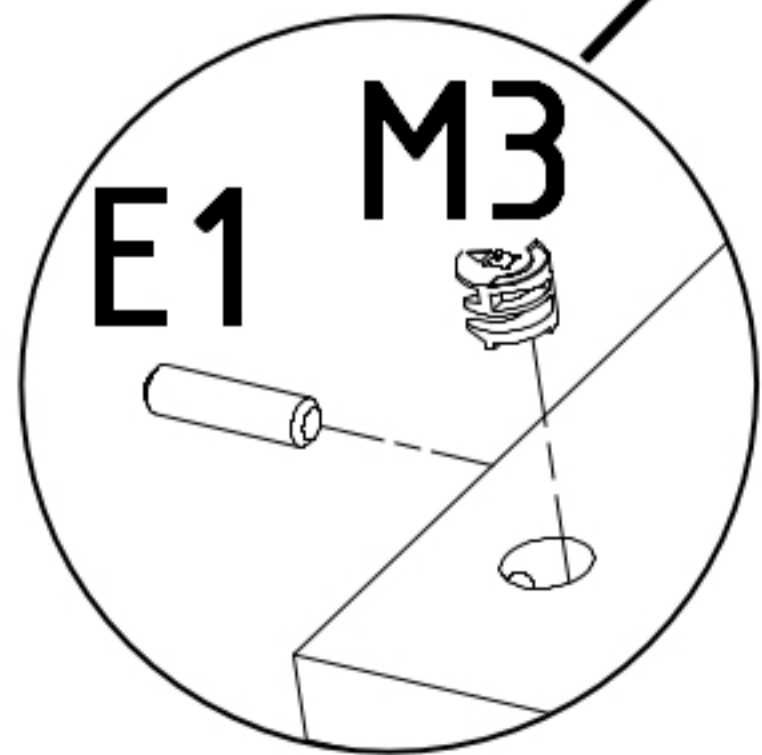
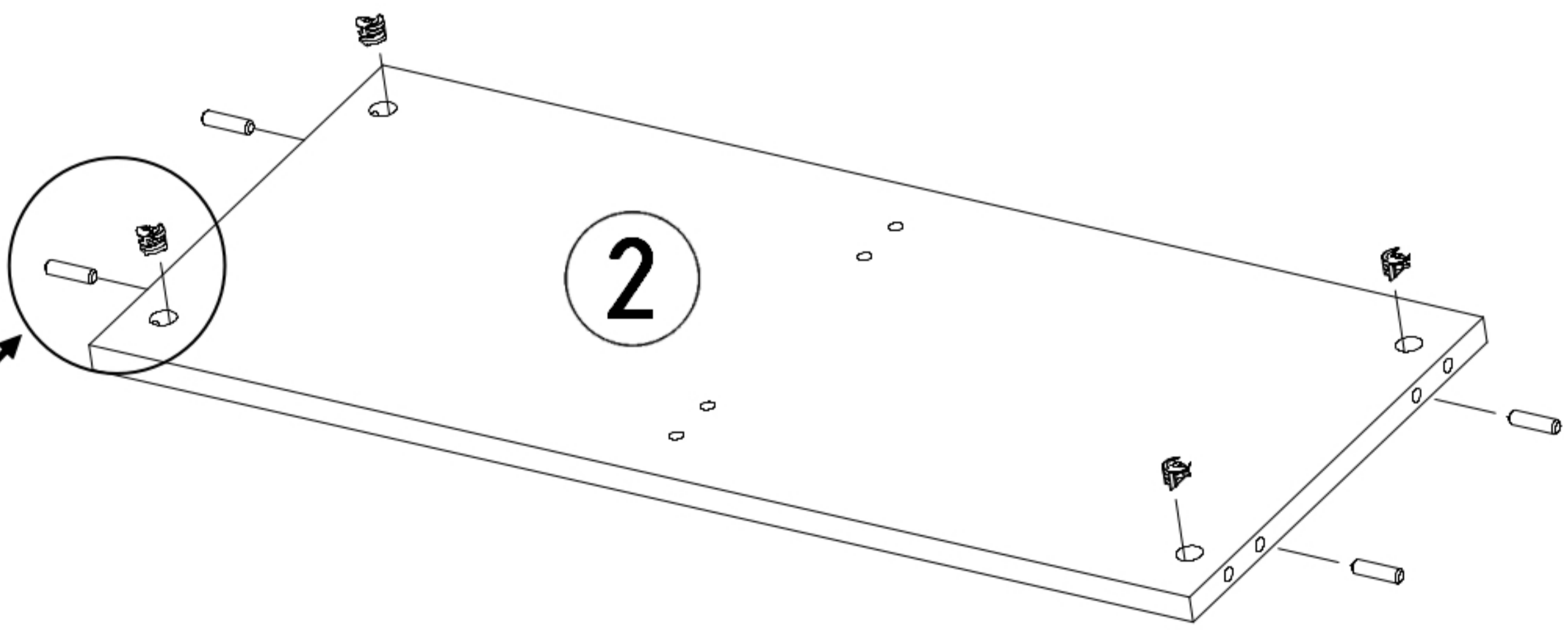


1	x	2
2	x	1
3	x	2
4	x	2



M3 	E1 
x 8	8x30 x 4

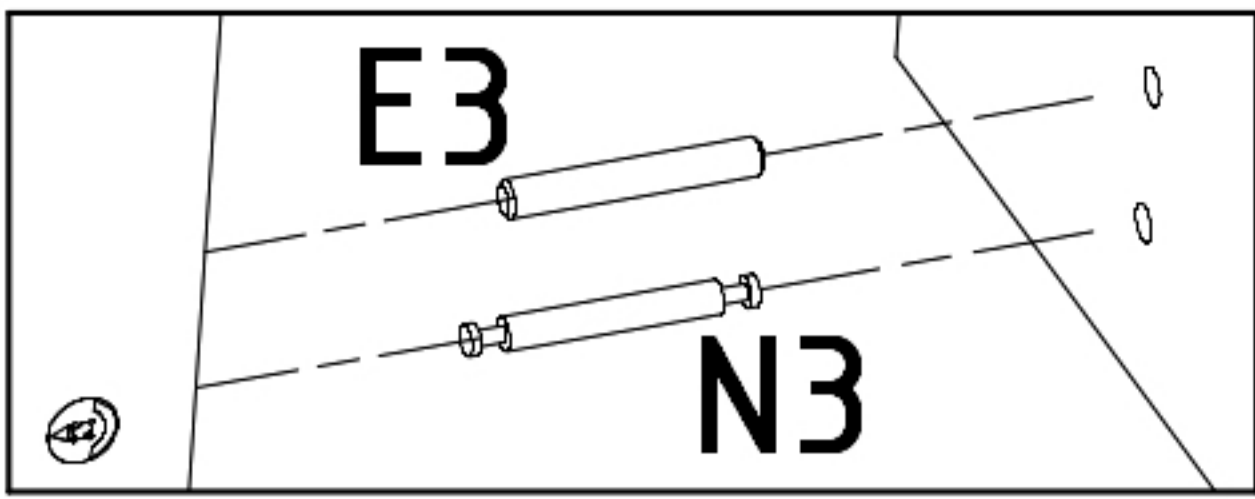


M3 	E1 
x 4	8x30 x 4

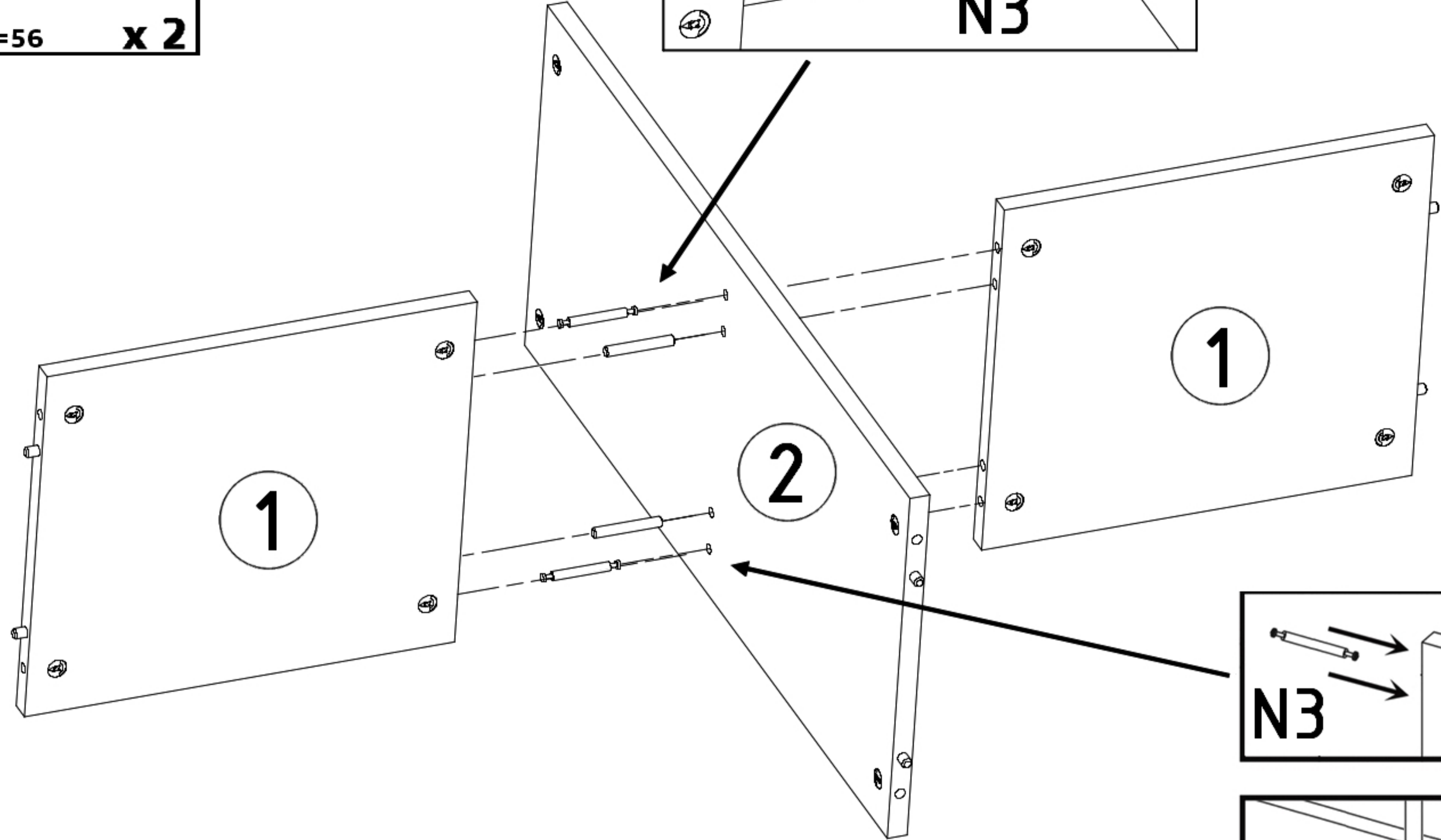
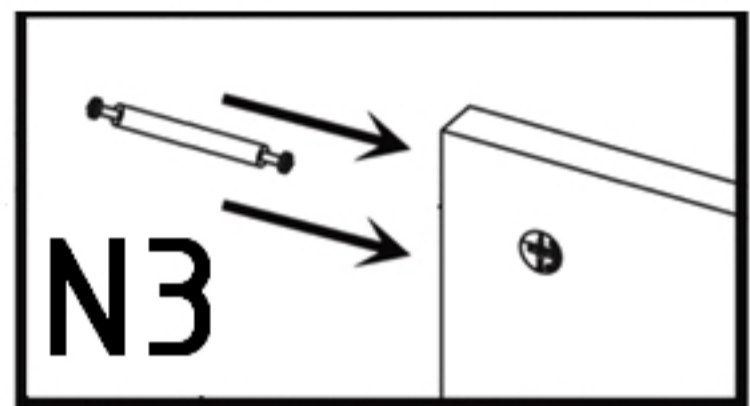


3

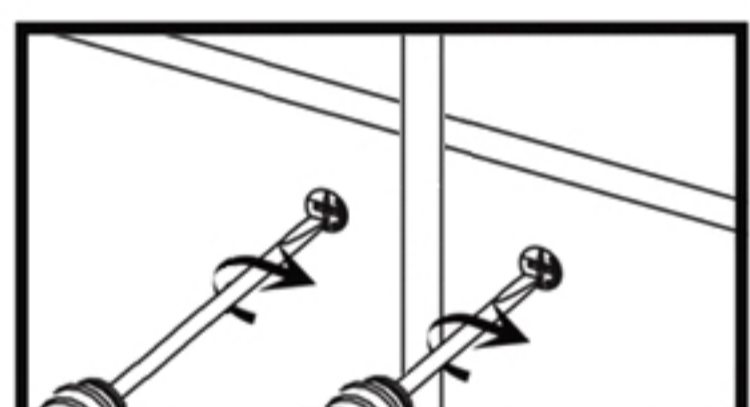
E3 	N3 
8x50 x 2	L=56 x 2






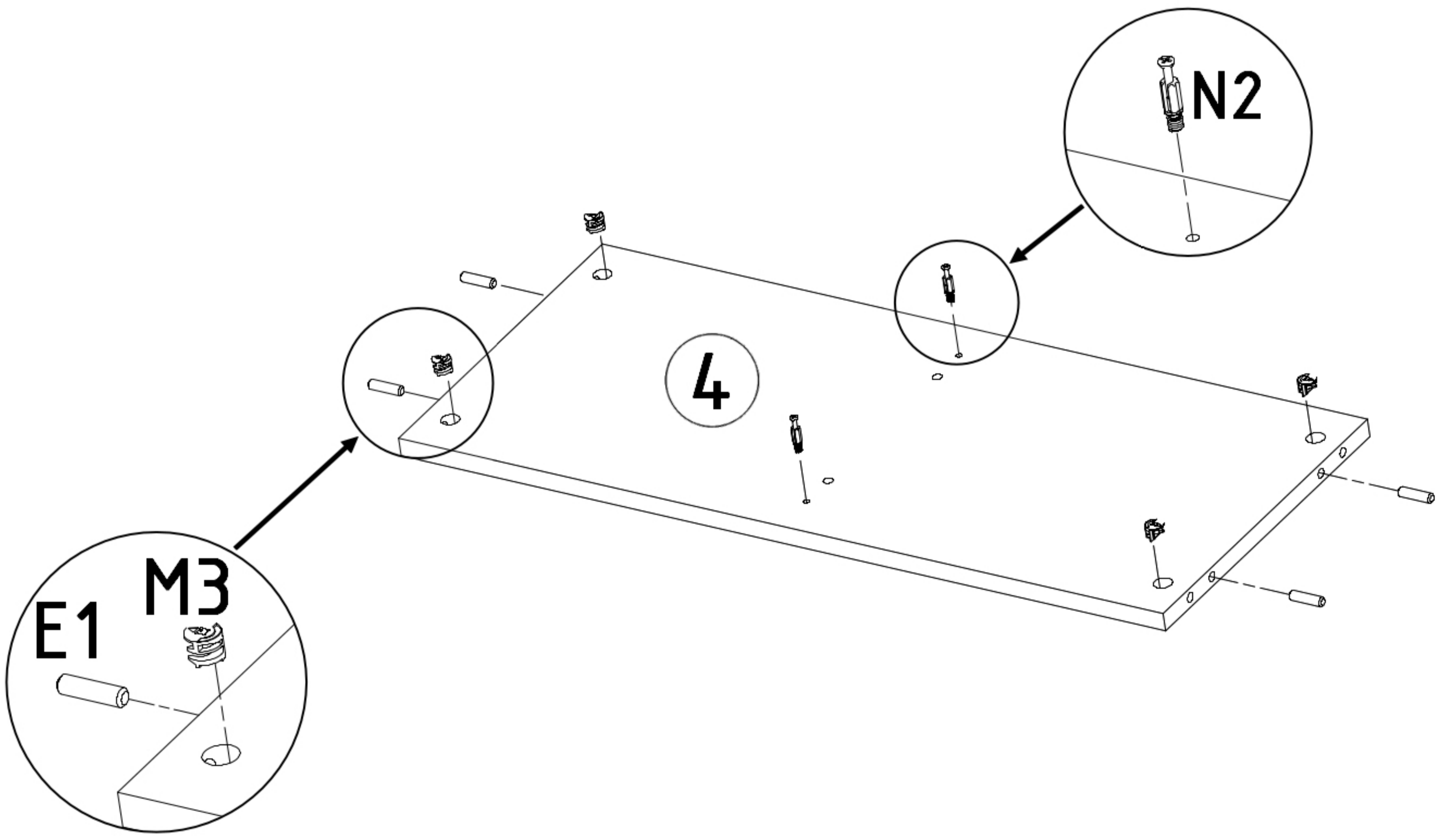
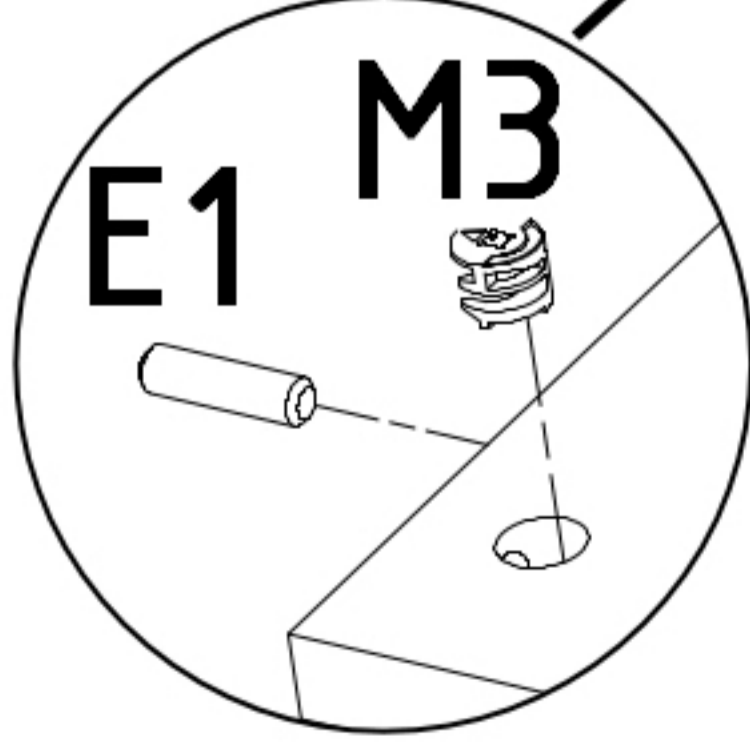
E3
N3

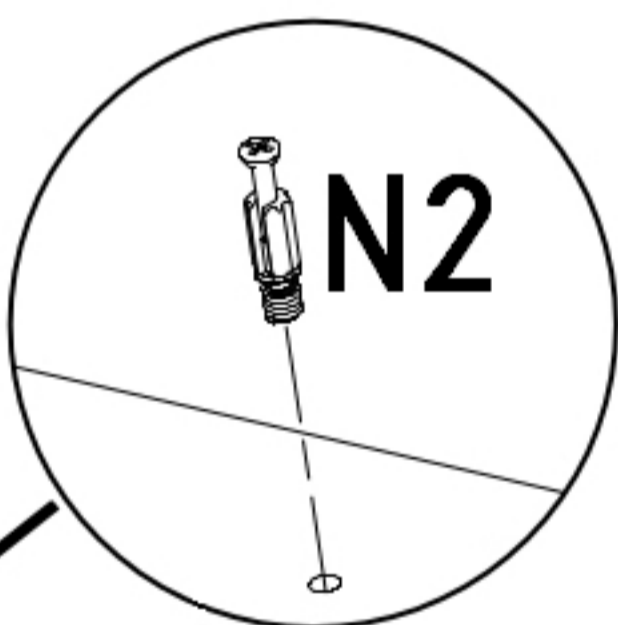
N3



E1 	M3 	N2 
8x30 x 4	x 4	20,3 x 2

E1 **M3**



N2

4

