

**DZIĘKUJEMY ZA ZAKUPIENIE PRODUKTU HOTPOINT.**



Aby otrzymać bardziej szczegółowe wsparcie należy zarejestrować urządzenie na stronie [www.hotpoint.eu/register](http://www.hotpoint.eu/register)

**Przed użyciem urządzenia należy uważnie przeczytać Instrukcję bezpieczeństwa i instalacji.**

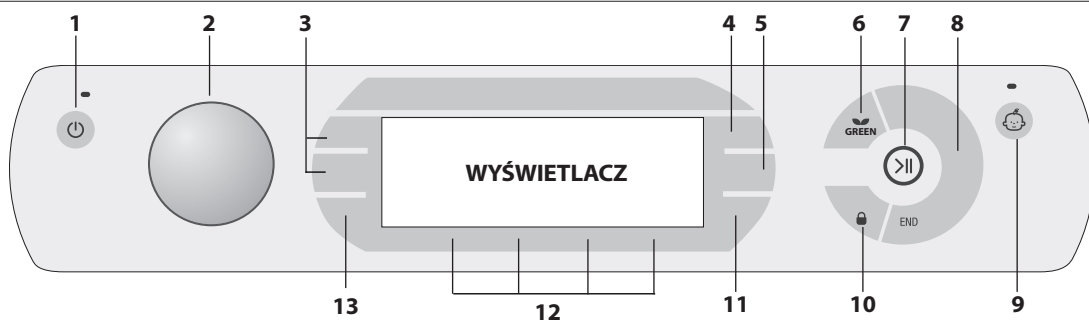


Przed użyciem urządzenia wyjąć śruby użyte podczas transportu. Szczegółowe instrukcje dotyczące procedury usuwania śrub zamieszczono w instrukcjach dotyczących bezpieczeństwa i instalacji.

Ten symbol przypomina o konieczności przeczytania niniejszej instrukcji obsługi.

**PANEL DOTYKOWY STEROWANIA**

1. Przycisk ON/OFF ze wskaźnikiem
2. Pokrętko WYBÓR CYKLU PRANIA
3. Przyciski M1-M2
4. Przycisk TEMPERATURA
5. Przycisk WIROWANIE
6. GREEN wskaźnik
7. Przycisk START/PAUSE ze wskaźnikiem
8. Ikony FAZA CYKLU PRANIA
9. Wskaźnik BLOKADA PANELU STEROWANIA
10. Wskaźnik BLOKADY
11. Przycisk OPÓŹNIONY START
12. Przyciski OPCJA
13. Przycisk SUSZENIE



**TABELI PROGRAMÓW**

Program		Temperatury		Maks. prędkość wirowania (obr./min)	Maks. ładunek do prania (kg)	Czas trwania (h : m)	Suszenie	Maks. ładunek do suszenia (kg)	Detergent i dodatki			Zalecany detergent		Wilgotność resztkowa %(***)	Zużycie energii kWh	Łączna ilość wody l	Temperatura prania °C
Ustawienia	Zakres	1	2						Flora	Proszek	Płyn						
	<b>Suszenie Syntetyczne</b>	-	-	-	-	**	✓	5.0	-	-	-	-	-	-	-	-	-
	<b>Eco 40-60 (1)</b>	40 °C	40 °C	1551	11.0	4:00	✓	7.0	-	●	○	✓	✓	44	1.05	60	40
				1551	5.5	3:00	✓		-	●	○	✓	✓	44	0.71	60	30
				1551	2.75	2:20	✓		-	●	○	✓	✓	44	0.52	43	30
	<b>20°C</b>	20 °C	❄ - 20 °C	1600	11.0	1:50	✓	7.0	-	●	○	-	✓	54.5	0.20	95	22
	<b>Odśwież. Parą</b>	-	-	-	2.0	**	-	-	-	-	-	-	-	-	-	-	-
	<b>Bawełna Pranie wstępne</b>	90°C	❄ - 90°C	1600	11.0	3:10	✓	7.0	○	●	○	✓	✓	54	1.90	100	70
	<b>Bawełna (2)</b>	40°C	❄ - 60°C	1600	11.0	3:55	✓	7.0	-	●	○	✓	✓	49	1.14	107	45
	<b>Syntetyczne Odporne (3)</b>	40°C	❄ - 60°C	1200	5.5	2:55	✓	5.5	○	●	○	✓	✓	35	0.83	80	43
	<b>Białe</b>	60°C	❄ - 60°C	1600	11.0	**	✓	7.0	○	●	○	✓	✓	-	-	-	-
	<b>Kolorowe</b>	40°C	❄ - 40°C	1600	11.0	**	✓	7.0	-	●	○	-	✓	-	-	-	-
	<b>Pranie&amp;Suszen</b>	30°C	30°C	1600	1.0	**	✓	1.0	-	●	○	-	✓	-	-	-	-
	<b>Wełna</b>	40°C	❄ - 40°C	800	2.5	**	✓	2.5	-	●	○	-	✓	-	-	-	-
	<b>Delikatne</b>	30°C	❄ - 30°C	0	1.0	**	✓	1.0	-	●	○	-	✓	-	-	-	-
	<b>Plukanie</b>	-	-	1600	11.0	**	✓	7.0	-	-	○	-	-	-	-	-	-
	<b>Wirowanie+ Wypompowanie</b>	-	-	1600	11.0	**	✓	7.0	-	-	-	-	-	-	-	-	-
	<b>Suszenie Bawełny</b>	-	-	-	-	**	✓	7.0	-	-	-	-	-	-	-	-	-
	<b>Suszenie Wełna</b>	-	-	-	-	**	✓	2.5	-	-	-	-	-	-	-	-	-

● Dozowanie wymagane ○ Dozowanie opcjonalne

Poniższe dane mogą się różnić od Państwa danych z powodu różnicy w warunkach temperatury wody wlotowej, ciśnienia wody, itp. Przybliżony czas trwania programu odnosi się do fabrycznych ustawień programów, bez opcji. Podane wartości dla programów innych niż Eco 40-60 mają charakter jedynie orientacyjny.

Uwaga: 10 minut od STARTU pralka przeliczy czas pozostały do końca cyklu prania na podstawie znajdującego się w niej wsadu; wartość ta zostanie następnie wyświetlona na wyświetlaczu.

**1) Eco (Pranie) - Cykl prania próbnego zgodny z rozporządzeniem UE Ecodesign 2019/2014.** To najwydajniejszy pod względem zużycia wody i energii program do prania normalnie zabrudzonej odzieży z bawełny.

Uwaga: wartości wirowania wskazane na wyświetlaczu mogą się nieznacznie różnić od wartości wskazanej w tabeli.

**40 (Suszenie) - Cykl suszenia próbnego zgodny z rozporządzeniem UE Ecodesign 2019/2014.** Aby przejść do cyklu „pranie i suszenie”, należy wybrać program prania „Eco 40-60” i ustawić poziom opcji ❄ na „Szafa”. Jest to najwydajniejszy pod względem zużycia wody i energii program do prania i suszenia normalnie zabrudzonej odzieży z bawełny. (Czas trwania cyklu: pełny wsad 9h:50' / pół wsadu 6h).

**Dla wszystkich instytutów badawczych:**

2) Długi cykl tkanin bawełnianych: ustawić cykl na temperaturę 40°C.

3) Długi cykl tkanin syntetycznych: ustawić cykl na temperaturę 40°C.

4) **Eco Bawełna** - Cykl prania próbnego zgodny z rozporządzeniem 1061/2010.

Aby uzyskać dostęp do tych cykli, ustawić cykl prania na temperaturę 60°C.

\*\* Czas trwania cykli prania można sprawdzić na wyświetlaczu.

\*\*\* Po zakończeniu programu i odwirowaniu z maksymalną prędkością wirowania, przy fabrycznym ustawieniu programu.

**SZUFLADA NA DETERGENT**

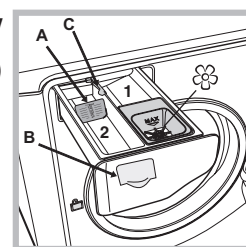
**Komora 1: Detergent do prania wstępnego (w proszku)**

**Komora 2: Detergent do prania (sypki lub płynny)**

W przypadku korzystania z detergentu w płynie należy wykonać dozowanie przy użyciu demontowanej plastikowej podziałki **A** (w zestawie). W przypadku korzystania z detergentu w proszku, należy umieścić podziałkę w szczelinie **B**.

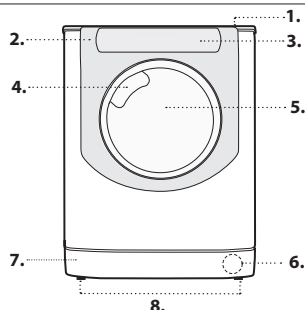
**Komora : Dodatki (płyny do zmiękczenia tkanin itd.)**

Zaleca się, aby nie przekraczać maksymalnego poziomu wskazywanego przez kratkę i rozcieńczyć skoncentrowane środki zmiękczające tkaniny. **! Należy używać detergentu w proszku do białych ubrań bawełnianych, do prania wstępnego i do prania w temperaturach ponad 60°C.** **! Należy przestrzegać instrukcji podanych na opakowaniu detergentu.** **! Aby wyjąć szufladę, nacisnąć dźwignię **C** i pociągnąć szufladę na zewnątrz.**



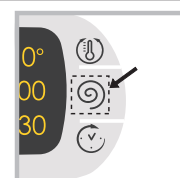
**OPIS PRODUKTU**

1. Góra
2. Szuflada na detergenty (Szuflada na środki piorące znajduje się wewnątrz pralki i jest dostępna po otwarciu drzwiczek)
3. Panel sterowania
4. Uchwyt
5. Drzwiczki
6. Pompa odprowadzająca (za cokołem)
7. Cokół (z możliwością demontażu)
8. Regulowane nóżki (2)



**PANEL DOTYKOWY STEROWANIA**

Aby dostosować ustawienia, delikatnie nacisnąć ikonę na czułym obszarze (sterowanie dotykowe), jak wskazano na rysunku.



## ZMIANA JEZYKA

Przy pierwszym włączeniu urządzenia na wyświetlaczu będzie migał pierwszy język. Na wyświetlaczu pojawiają się symbole „A”, „OK” i „V”, w linii z 3 przyciskami po prawej stronie. Języki zmieniają się automatycznie co 3”; alternatywnie można je zmienić, naciskając przyciski obok „A” i symbole „V”. Przy użyciu przycisku „OK” potwierdzić język, który zostanie ustawiony po 2”. W razie nienaciśnięcia żadnego przycisku, automatyczna zmiana języka rozpocznie się ponownie po 30”.

Aby zmienić język, należy włączyć i wyłączyć urządzenie; po 30” po wyłączeniu nacisnąć i przytrzymać równocześnie przyciski temperatura (🌡️) + wirowanie (🌀) + opóźniony start (⏸️) przez 5”. Zostanie wyemitowany krótki sygnał dźwiękowy, a na wyświetlaczu zacznie migać ustawiony język. Nacisnąć przyciski obok symboli „A” i „V”, aby zmienić język. Użyj przycisku „OK”, aby potwierdzić język, który zostanie ustawiony po 2”. W razie nienaciśnięcia żadnego przycisku, wcześniej ustawiony język zostanie ustawiony po 30”. Włączyć pralkę.

## IKONY FAZA CYKLU PRANIA

Podświetlają się, wskazując postęp cyklu prania (Pranie 🧺 – Płukanie 🌀 – Wirowanie / Odprowadzanie wody 🌀 – Suszenie 🌞). Po zakończeniu cyklu wyświetlany jest tekst END.

## GREEN WSKAŹNIK

Gdy, po zmianie parametrów prania, uzyskano oszczędność energii wynoszącą co najmniej 10%, następuje zaświecenie ikony GREEN. Ponadto, zanim urządzenie przejdzie w tryb „czuwania”, ikona zaświeci się na kilka sekund; po wyłączeniu maszyny szacowana oszczędność energii wyniesie około 80%.

## PRZYCISKI M1-M2

nacisnąć i przytrzymać jeden z przycisków, aby zapisać cykl z własnymi ustawionymi preferencjami w pamięci urządzenia. Nacisnąć odpowiedni przycisk, aby przywołać poprzednio zapisany cykl.

## BLOKADA PANELU STEROWANIA

Aby włączyć lub wyłączyć blokadę panelu sterowania, nacisnąć i przytrzymać przycisk przez około 2 sekundy. Gdy świeci wskaźnik kontrolny, panel sterowania jest zablokowany (oprócz przycisku ON/OFF). Umożliwia to zabezpieczenie przed przypadkową zmianą cykli prania, zwłaszcza gdy w domu są obecne dzieci.

## WSKAŹNIK BLOKADY

Podświetlony oznacza zablokowane drzwi. Aby zapobiec wszelkim uszkodzeniom, należy przed otwarciem drzwiczek odczekać, aż symbol zgaśnie. Aby otworzyć drzwiczki w trakcie trwania cyklu, nacisnąć przycisk START/PAUSE >||; gdy symbol zgaśnie, drzwiczki można otworzyć.

## CYKLE PRANIA

Należy przestrzegać instrukcji dotyczących prania, określonych przez symbole znajdujące się na etykietach ubrań. Wartość wskazana przez symbol jest maksymalną zalecaną temperaturą do prania odzieży.

**Suszenie Syntetyczne:** cykl opracowany dla suszenia tkanin syntetycznych.

**Eco 40-60°:** Do prania normalnie zabrudzonych ubrań bawełnianych z zaleceniami prania w temperaturze 40 °C lub 60 °C, łącznie w tym samym cyklu. Jest to standardowy program prania bawełny, najwydajniejszy pod względem zużycia wody i energii.

**20°C:** Do prania lekko zabrudzonych ubrań bawełnianych w temperaturze 20 °C.

**Odśwież. Parą:** Program ten odświeża ubrania, usuwając z nich nieprzyjemne zapachy oraz obluźwiając włókna (2 kg, zazwyczaj 3 sztuki). Należy wkładać tylko suche rzeczy (niezabrudzone) i wybrać program 🧺. Jeśli po zakończeniu cyklu ubrania są nadal wilgotne, zalecamy ich rozwieszenie w celu wysuszenia. Program 🧺 ułatwia prasowanie. Ubrania będą pod koniec cyklu nieco wilgotne, a po kilku minutach będą gotowe do noszenia.

Co więcej, dzięki kulkom do prania „Perfumy parowe”, można dodać do prania ulubione perfumy. Na gąbkę znajdującą się wewnątrz kulki do prania nałożyć kilka kropli perfum, zamknąć gąbkę i włożyć do bębna wraz z praniem.

Następnie uruchomić określony program 🧺. Pod koniec cyklu odzież będzie miękka i pachnąca

! Wskaźnik dla opcji 🧺 zostanie włączony po wyborze cyklu.

! Nie zalecamy do prania ubrań **wełnianych** lub **jedwabnych**.

! Nie dodawać zbyt dużo perfum na gąbkę, aby nie ociekała.

**Bawełna Pranie wstępne:** bardzo zabrudzone tekstylia.

**Bawełna:** Normalnie zabrudzone rzeczy z bawełny.

**Syntetyczne Odporne:** Odpowiedni do prania umiarkowanie zabrudzonych ubrań z tkanin syntetycznych (np. poliestru, poliakrylanu, wiskozy itd.) lub mieszanych tkanin syntetyczno-bawełnianych.

**Białe:** używać tego cyklu 🧺 do prania białych tkanin. Program ma na celu utrzymanie połysku białych ubrań w czasie.

Jeśli jest wybrana funkcja suszenia, cykl suszenia uruchamia się automatycznie po zakończeniu cyklu prania, który przypomina suszenie na wolnym powietrzu, z dodatkowymi zaletami ochrony odzieży przed zółknięciem na skutek nasłonecznienia i zapobiegania utracie bieli spowodowanej ewentualną obecnością kurzu w powietrzu. Cykle suszenia można wybierać tylko na zasadzie poziomów.

**Kolorowe:** używać tego cyklu 🧺 do prania kolorowych tkanin. Program ma na celu utrzymanie połysku kolorowych ubrań w czasie.

**Pranie&Suszen:** wybrać program 🧺 do prania i suszenia lekko zabrudzonej odzieży (bawełnianej i syntetycznej) w krótkim czasie. Ten cykl może być używany do prania i suszenia do 1 kg wsadu w ciągu zaledwie 45 minut. Aby uzyskać optymalne rezultaty, należy użyć płynnego detergentu i wstępnie spryskać mankiety, kołnierze i plamy.

## Wełna - Itamarking Amplifon Carle - Green:

Cykl prania Wełna w tym urządzeniu został zatwierdzony przez firmę Itamarking Company do prania ubrań wełnianych oznaczonych etykietą „pranie ręczne” pod warunkiem, że ubrania będą prane zgodnie z instrukcjami na ich etykietach i instrukcjami podanymi przez producenta pralki. Postępować zgodnie z metką dotyczącą suszenia i innymi instrukcjami dotyczącymi prania. (M1 135)



**Delikatne:** program 🧺 do prania bardzo delikatnej odzieży ze strasami lub cekinami.

Przed praniem zaleca się odwrócenie odzieży na lewą stronę i włożenie drobnych rzeczy do specjalnego woreczka do prania delikatnych rzeczy. Aby uzyskać najlepsze rezultaty, do delikatnej odzieży używać detergentu w płynie.

W razie wyboru wyłącznie czasowej funkcji suszenia, na koniec cyklu prania wykonywany jest cykl suszenia, który jest szczególnie delikatny dzięki delikatnej obsłudze i odpowiedniej regulacji temperatury strumienia wody. Zalecane czasy to:

1 kg odzieży syntetycznej -> 160 min

1 kg odzieży syntetycznej i bawełnianej -> 180 min

1 kg odzieży bawełnianej -> 180 min

Stopień suszenia zależy od wsadu i składu tkaniny.

Do prania odzieży z **Jedwabiu** i **Zaston**, wybrać cykl 🧺, a następnie opcję 🧺; pralka zakończy cykl podczas oczekania prania i 🧺 zacznie migać wskaźnik. Aby odprowadzić wodę i wyjąć pranie, należy nacisnąć przycisk START/PAUSE >|| lub przycisk 🧺.

**Płukanie:** program do płukania i wirowania.

**Wirowanie + Wypompowanie:** przeznaczony do wirowania i odprowadzania wody.

**Suszenie Bawełny:** cykl opracowany do suszenia tkanin bawełnianych.

**Suszenie Wełna:** cykl opracowany do suszenia tkanin wełnianych.

**Eco Bawełna:** Do prania normalnie zabrudzonych ubrań bawełnianych w temperaturze 60°C.

## PIERWSZE UŻYCIE

Po zainstalowaniu urządzenia oraz przed jego pierwszym użyciem należy uruchomić cykl prania z niewielką ilością detergentu i bez brudnych rzeczy, ustawiając cykl 🧺.

## CODZIENNE UŻYTKOWANIE

Przygotować pranie zgodnie z zaleceniami w sekcji „WSKAZÓWKI I ZALECENIA”.

- Nacisnąć przycisk 🌞. Wszystkie wskaźniki zaświecą się na 1 sekundę, a na wyświetlaczu pojawi się tekst AQUALTIS; wskaźnik odpowiadający przyciskowi 🌞 pozostanie zaświecony w sposób ciągły, a wskaźnik START/PAUSE >|| zacznie migać.

- Otworzyć drzwiczki. Włożyć pranie, upewniając się, że nie przekracza maksymalnego stopnia załadowania wskazanego w tabeli cykli prania.

- Wyciągnąć szufladę na detergent i umieścić detergent w odpowiedniej komorze, zgodnie z zaleceniami w sekcji „SZUFLADA NA DETERGENT”.

- Zamknąć drzwiczki.

- Obracać POKRĘTŁO PROGRAMU w lewo lub w prawo, aż zostanie wybrany żądany program; na wyświetlaczu pojawi się nazwa programu. Dla każdego programu ustawia się temperaturę i prędkość wirowania; można je wyregulować. Długość cyklu pojawi się na wyświetlaczu.

- Urządzenie automatycznie wyświetli maksymalną temperaturę i wartości prędkości wirowania dla wybranego cyklu, lub ostatnio używane ustawienia, jeśli są zgodne z wybranym cyklem. Temperaturę można obniżyć naciskając przycisk 🌡️, aż do osiągnięcia ustawienia „OFF” dla prania w zimnej wodzie. Prędkość wirowania może być stopniowo zmniejszana poprzez naciskanie przycisku 🌀, aż zostanie całkowicie zmniejszona przez ustawienie na „OFF”. Po ponownym naciśnięciu tych przycisków zostaną maksymalne wartości.

- Wybrać żądane opcje.

- Nacisnąć przycisk START/PAUSE >||, aby uruchomić cykl prania; zaświeci się ciągłym światłem odpowiedni wskaźnik i drzwiczki zostaną zablokowane (zaświeci się symbol 🧺).

## AWARYJNE OTWIERANIE DRZWICZEK

Po uruchomieniu cyklu symbol 🧺 rozpocznie sygnalizowanie, że drzwiczek nie można otworzyć. Podczas trwającego cyklu prania drzwiczki pozostają zablokowane. Aby otworzyć drzwiczki podczas trwania cyklu, np. aby dodać lub wyjąć ubranie, nacisnąć przycisk START/PAUSE >|| w celu zatrzymania cyklu; wskaźnik będzie świecił żółtym światłem. Jeśli symbol 🧺 nie jest podświetlony, drzwiczki mogą być otwarte. Ponownie nacisnąć przycisk START/PAUSE >||, aby kontynuować cykl.

## ZMIANA TRWAJĄCEGO CYKLU PRANIA

Aby zmienić trwający cykl prania, zatrzymać pracę pralko-suszarki przy użyciu przycisku >|| START/PAUSE (odpowiedni wskaźnik będzie świecił w kolorze żółtym), a następnie wybrać żądany cykl i nacisnąć ponownie przycisk >|| START/PAUSE.

! Aby anulować rozpoczęty właśnie cykl, nacisnąć i przytrzymać przycisk 🌞 ON/OFF. Cykl zostanie zatrzymany, a urządzenie wyłączone.

## KONIEC CYKLU PRANIA

Jest on oznaczony przez podświetlany tekst **END**. Drzwiczki można natychmiast otworzyć. Jeśli miga wskaźnik START/PAUSE >||, należy nacisnąć przycisk, aby zakończyć cykl. Otworzyć drzwiczki, wyjąć pranie i wyłączyć urządzenie. Jeśli nie zostanie naciśnięty przycisk ON/OFF 🌞, po 10 minutach pralko-suszarka zostanie wyłączona automatycznie.



## OPCJE

- Jeśli wybrana opcja nie jest kompatybilna z wybranym cyklem prania, niezgodność zostanie zasygnalizowana miganiem wskaźnika i sygnałem dźwiękowym (3 sygnały dźwiękowe); opcja nie zostanie aktywowana.
- Jeśli wybrana opcja nie jest kompatybilna z inną opcją, która została wybrana wcześniej, wskaźnik odpowiadający pierwszej wybranej opcji będzie migał i zostanie aktywowana wyłącznie druga opcja; wskaźnik odpowiadający przyciskowi będzie świecił w sposób ciągły.



### Odkazanie parą

Ta opcja poprawia wydajność prania poprzez generowanie pary podczas cyklu prania w celu usunięcia wszelkich bakterii z włókien, przy jednoczesnej ich pielęgnacji. Umieścić brudne tkaniny w bębnie, wybrać odpowiedni program i wybrać opcję .

! Wygenerowana podczas pracy pralki para może utrudnić otwieranie drzwiczek.

### Łatwe prasowanie

Wybór tej funkcji spowoduje zmianę cykli prania i wirowania, aby zredukować tworzenie się zagnieciań.

Pod koniec cyklu bęben pralko-suszarki będzie się powoli obracał; zaczynają migać wskaźniki „Łatwe prasowanie” i START/PAUSE . Aby zakończyć cykl, należy nacisnąć przycisk START/PAUSE lub przycisk „Łatwe prasowanie”. Uwaga: Jeśli pragnie się również uruchomić cykl suszenia, ta opcja jest dostępna tylko w połączeniu z poziomem „Żelazko”.

### Dodatkowe płukanie

Wybór tej opcji spowoduje zwiększenie wydajności płukania i zapewni optymalne usuwanie detergentu. Jest ona szczególnie przydatna dla skóry wrażliwej na detergenty. Zaleca się używanie tej opcji przy pełnym wsadzie lub, gdy wymagana jest duża ilość detergentu.

### Pranie wstępne

W razie wyboru tej funkcji, zostanie uruchomiony cykl prania wstępnego; jest on przydatny do usuwania uporczywych plam. Uwaga: umieścić detergent w odpowiedniej komorze.

### Opóźnione uruchomienie

Aby ustawić opóźnione uruchomienie dla wybranego cyklu, naciskać kilkakrotnie odpowiedni przycisk, aż zostanie ustawiony żądany czas. Podczas procedury ustawiania na wyświetlaczu pojawi się czas opóźnienia i tekst „Starts in:” (Start za) wraz z migającym symbolem . Po ustawieniu opóźnionego startu, symbol pozostanie na stałe na wyświetlaczu, co będzie również wskazywać czas trwania wybranego cyklu z tekstem „Ends in:” (Koniec za) oraz czas trwania cyklu. Nacisnąć jeden raz przycisk OPOŹNIONY START, aby wyświetlić ustawiony wcześniej czas opóźnienia. Po rozpoczęciu odliczania na wyświetlaczu pojawi się tekst „Starts in:” i czas opóźnienia. Po upływie ustawionego czasu opóźnienia urządzenie rozpocznie cykl, a na wyświetlaczu pojawi się napis „Ends in:” oraz czas pozostały do końca cyklu.

Aby usunąć opcję opóźnionego startu, należy naciskać przycisk tak długo, aż na wyświetlaczu pojawi się tekst OFF; symbol zniknie.

### Temperatura

nacisnąć, aby zmienić lub wyłączyć ustawienie temperatury; wybrana wartość pojawi się na wyświetlaczu powyżej.

### Cykl wirowania

nacisnąć, aby zmodyfikować lub wyłączyć cykl wirowania; wybrana wartość pojawi się na wyświetlaczu powyżej.

### Suszenie

Po pierwszym naciśnięciu przycisku urządzenie automatycznie wybierze maksymalny cykl suszenia zgodny z wybranym cyklem prania. Kolejne naciśnięcia spowodują zmniejszenie poziomu suszenia, a następnie czasu suszenia, aż do całkowitego wyłączenia cyklu („OFF”). Po ponownym naciśnięciu tych przycisków zostaną maksymalne wartości.

Suszenie można ustawić w następujący sposób:

**A** - Na podstawie ustalonego okresu: od **30** do **180** minut.

**B** - Na podstawie żądanego poziomu wysuszenia prania:

**Prasow.:** nadaje się do odzieży, która będzie później wymagała prasowania. Pozostała wilgoć zmniejsza zagniecenia, ułatwiając ich łatwiejsze usuwanie.

**Wieszanie:** idealny do odzieży, które nie wymagają pełnego suszenia.

**Szafa:** nadaje się do prania, które można odłożyć do szafy bez prasowania.

**Extra:** nadaje się do odzieży, która musi być całkowicie wysuszona, np. gąbki i szlafroki.

Jeśli wsad do prania i suszenia jest znacznie większy niż maksymalny podany ładunek, wykonać cykl prania, a po jego zakończeniu podzielić tekstylią na grupy i włożyć część z nich z powrotem do bębna. W tej chwili postępować zgodnie z instrukcjami wskazanymi dla cyklu „**Tylko suszenie**”. Powtórzyć tę procedurę dla pozostałej części ładunku.

Na koniec każdego cyklu suszenia zawsze dodaje się okres ochłodzenia.

### Tylko suszenie

Za pomocą pokrętki wyboru cykli wybrać cykl suszenia zgodnie z rodzajem tkaniny. Żądany poziom lub czas suszenia można również ustawić za pomocą przycisku SUSZENIE .

## SYSTEM BEZPOŚREDNIEGO WTRYSKU

Pralka jest wyposażona w innowacyjną technologię „bezpośredniego wtrysku”, która szybko rozprowadza detergent i skutecznie aktywuje wszystkie różne składniki. System gwarantuje całkowite użycie i rozprowadzenie detergentu, który jest mieszany z wodą zanim dotrze do odzieży. Zapewnia to lepsze efekty czyszczenia już w niskich temperaturach, gwarantując znaczną oszczędność energii przy jednoczesnej doskonałej ochronie kolorów i włókien. Technologia „bezpośredniego wtrysku” jest aktywowana automatycznie we wszystkich cyklach.

## WSKAZÓWKI I ZALECENIA

### Sortować pranie według następujących kategorii

Rodzaj tkaniny/metki (bawełna, mieszane włókna syntetyczne, wełna, rzeczy

do prania ręcznego). Kolor (należy rozdzielić rzeczy kolorowe i białe, nowe kolorowe rzeczy prac oddzielnie). Delikatne (małe rzeczy, takie jak rajstopy nylonowe i rzeczy z haftkami, np. biustonosz, należy prac w worku tekstylnym lub poszewce na poduszkę z zamkiem błyskawicznym).

### Opróżnić wszystkie kieszenie

Takie przedmioty, jak monety lub agrafka mogą uszkodzić pranie oraz bęben.

### Przestrzegać zaleceń dotyczących dozowania / dodatków

Optymalizuje to efekt czyszczenia, zapobiega irytującym pozostałościom zbyt dużej ilości detergentu na praniu i przyczynia się do oszczędności pieniędzy, unikając marnowania nadmiaru detergentu.

### Używać niskiej temperatury i dłuższego czasu

Najbardziej wydajne programy pod względem zużycia energii to na ogół te, które działają w niższych temperaturach i przez dłuższy czas.

### Należy przestrzegać wielkości wsadu

Pralkę należy wypełniać do pojemności podanej w „TABELI PROGRAMÓW”, aby oszczędzać wodę i energię.

### Hałas i pozostała zawartość wilgoci

Zależą od prędkości wirowania: im wyższa prędkość wirowania w fazie wirowania, tym wyższy poziom hałasu i tym niższa pozostała zawartość wilgotności.

## PIELĘGNACJA I KONSERWACJA

Przed dokonaniem czyszczenia i konserwacji należy wyłączyć pralkę i odłączyć ją od zasilania. Pralki nie należy czyścić przy użyciu substancji łatwopalnych. Regularnie czyścić i konserwować pralkę (przynajmniej 4 razy w roku).

### Odcięcie wody i zasilania elektrycznego

Zakręcić kran po każdym praniu. Ograniczy to zużycie elementów układu hydraulicznego wewnątrz pralko-suszarki i pomoże zapobiegać przeciekom. Przed czyszczeniem i pracami konserwacyjnymi należy odłączyć pralko-suszarkę od zasilania.

### Czyszczenie pralko-suszarki

Zewnętrzne części i elementy gumowe urządzenia można czyścić przy użyciu miękkiej szmatki namoczonej w ciepłej wodzie z dodatkiem mydła. Nie używać rozpuszczalników lub środków ściernych.

### Czyszczenie szuflady na detergent

Wyjąć szufladę na detergent, unosząc ją i ciągnąc na zewnątrz. Umyć szufladę pod bieżącą wodą; procedura ta powinna być stosowana regularnie.

### Pielęgnacja drzwiczek i bębna

Drzwiczki należy zawsze zostawiać szeroko otwarte, aby zapobiegać powstawaniu nieprzyjemnych zapachów.

### Czyszczenie pompy

Pralko - suszarka jest wyposażona w samoczyszczącą się pompę, która nie wymaga żadnych czynności konserwacyjnych. Małe elementy (np. monety lub guziki) mogą czasami wpadać do zabezpieczającej komory wstępnej, znajdującej się u podstawy pompy.

! Sprawdzić, czy cykl prania się skończył i odłączyć urządzenie.

Aby uzyskać dostęp do komory wstępnej:

- usunąć panel pokrywy z przodu urządzenia, podważając jego środek i boczne krawędzie;
- ustawić pojemnik w taki sposób, aby zbierał wypływającą wodę (ok. 1,5 l).
- poluzować pokrywę pompy odprowadzającej, obracając ją w kierunku przeciwnym do kierunku ruchu wskazówek zegara: przeciekanie wody jest normalnym zjawiskiem;
- dokładnie oczyścić wnętrze;
- przykręcić ponownie pokrywę;
- przed wciśnięciem panelu w urządzenie umieścić panel ponownie na miejscu, upewniając się, że haczyki znajdują się na swoich miejscach.

### Sprawdzanie węża doprowadzającego wodę

Węża wody zasilającej należy sprawdzać co najmniej raz w roku. Uszkodzony lub pęknięty wąż należy wymienić, ponieważ podczas cykli prania wysokie ciśnienie wody może nagle spowodować rozerwanie węża.

! Nigdy nie należy korzystać z używanych węży.

## SYSTEM RÓWNOWAŻENIA OBCIĄŻENIA

Przed każdym wirowaniem, aby uniknąć nadmiernych drgań przed każdym wirowaniem i równomiernie rozłożyć wsad, bęben obraca się w sposób ciągły z prędkością nieco większą niż prędkość obrotowa prania. Jeśli po kilku próbach wsad nie zostanie prawidłowo wyważony, maszyna obraca się ze zmniejszoną prędkością wirowania. Jeśli wsad jest nadmiernie nierównoważony, pralko-suszarka zamiast wirować wykonuje proces rozprowadzania. W celu uzyskania lepszego rozłożenia i zrównoważenia wsadu, zaleca się zmieszanie małych i dużych ubrań.

## AKCESORIA

Aby sprawdzić, czy poniższe akcesoria są dostępne dla tego modelu pralko-suszarki należy skontaktować się z działem obsługi wsparcia technicznego.

### Zestaw łączący

Akcesorium to umożliwi montaż suszarki bębnowej na górnej części pralki w celu oszczędności miejsca i ułatwienia ładowania i rozładowywania suszarki.

## TRANSPORT I PRZENOSZENIE

Nie podnosić pralko-suszarki chwytając ją za górną część.

Odłączyć urządzenie i zamknąć zawór wody. Sprawdzić, czy drzwiczki i szuflada na detergent są szczelnie zamknięte. Odłączyć wąż napełniający od zaworu wody, a następnie odłączyć wąż odprowadzający. Opróżnić wężę całkowicie z resztek wody i przymocować tak, aby nie zostały uszkodzone podczas transportu. Założyć z powrotem śruby transportowe. Powtórzyć w odwrotnej kolejności czynności usuwania śrub transportowych, opisane w „Instrukcjach instalacji”.

TRYB DEMO: aby wyłączyć tę funkcję, należy wyłączyć pralko-suszarke (ustawić pokrętko w pozycji WYŁ.). Następnie nacisnąć i przytrzymać przycisk „START/PAUSE” >||, w ciągu 5 sekund nacisnąć również przycisk „ON/OFF” ☹ i przytrzymać oba przyciski przez 2 sekundy.

## ROZWIĄZYWANIE PROBLEMÓW

Pralko-suszaraka może sporadycznie przestać działać. Przed skontaktowaniem się z działem obsługi wsparcia technicznego upewnić się, że problemu nie można łatwo rozwiązać, korzystając z poniższej listy.

Problem	Możliwe przyczyny/rozwiązania:
<b>Nie następuje uruchomienie pralko-suszarki.</b>	Urządzenie jest niepodłączone do gniazda całkowicie lub niewystarczająco w celu kontaktu. Brak zasilania w gospodarstwie.
<b>Cykl prania nie jest uruchamiany.</b>	Pralko-suszaraka nie jest prawidłowo zamknięta. Nie został naciśnięty przycisk ON/OFF ☹. Przycisk START/PAUSE >   nie został naciśnięty. Zawór wody nie został otwarty. Dla czasu rozpoczęcia zostało ustawione opóźnienie.
<b>Pralko-suszaraka nie napelnia się wodą</b>	Wąż wody zasilającej nie jest podłączony do zaworu. Wąż jest zgięty. Zawór wody nie został otwarty. Brak wody zasilającej w gospodarstwie. Zbyt niskie ciśnienie. Przycisk START/PAUSE >   nie został naciśnięty.
<b>Drzwiczki pralko-suszarki pozostają zamknięte.</b>	Jeśli wybrano opcję ☹, po zakończeniu cyklu bęben pralko-suszarki będzie się powoli obracał; aby zakończyć cykl należy nacisnąć przycisk START/PAUSE >   lub opcję ☹.
<b>Pralko-suszaraka stale wpompowuje i wypompowuje wodę.</b>	Wąż odprowadzający nie jest przymocowany pomiędzy 65 a 100 cm od podłogi. Wolny koniec węża jest zanurzony w wodzie. System odprowadzania wody ze ściany nie jest wyposażony w rurę odpowietrzającą. Jeśli problem nie ustąpi nawet po powyższych kontrolach, należy zamknąć zawór wody, wyłączyć urządzenie i skontaktować się z działem obsługi wsparcia technicznego. Jeśli mieszkanie znajduje się na jednym z górnych pięter budynku, mogą wystąpić problemy związane z przepływem wstecznym, prowadzące do ciągłego wypełniania pralko-suszarki wodą i odprowadzania wody. W sklepach dostępne są specjalne zawory zapobiegające syfonowaniu, pomagające przeciwdziałać takim sytuacjom.
<b>Pralko-suszaraka nie odprowadza wody ani nie wiruje.</b>	Cykl nie obejmuje odprowadzania wody: w niektórych cyklach należy go uruchomić ręcznie. Opcja ☹ jest włączona: aby zakończyć cykl prania należy nacisnąć przycisk START/PAUSE >  . Wąż odprowadzający jest zgięty. Przewód odprowadzający jest zapchany.
<b>Pralko-suszaraka jest narażona na silne drgania podczas cyklu wirowania.</b>	Podczas montażu bęben nie został prawidłowo odblokowany. Pralko-suszaraka nie jest wypoziomowana. Pralko-suszaraka jest wciśnięta pomiędzy szafki a ścianę.
<b>Pralko-suszaraka przecieka.</b>	Wąż wody zasilającej nie jest prawidłowo przykręcony. Szuflada na detergent jest zablokowana. Wąż odprowadzający nie jest prawidłowo podłączony.
<b>Ikony oznaczające „Faza w toku” migają szybko w tym samym czasie, co wskaźnik ON/OFF.</b>	Wyłączyć urządzenie i odłączyć je od zasilania, odczekać około 1 minutę, a następnie włączyć ponownie. Jeśli problem nie ustąpi, skontaktować się z działem obsługi wsparcia technicznego.
<b>Zbyt dużo piany.</b>	Detergent jest nieodpowiedni dla tej pralki (powinien być wyświetlany komunikat „do pralek” lub „do prania ręcznego i w pralce” lub podobny). Użyto zbyt dużą ilość detergentu.
<b>Pralko-suszaraka nie suszy.</b>	Urządzenie jest niepodłączone do gniazda całkowicie lub niewystarczająco. Nastąpiła przerwa w dostawie energii elektrycznej. Pralko-suszaraka nie jest prawidłowo zamknięta. Ustawiono TIMER OPÓŹNIENIA. SUSZENIE ustawione jest w pozycji WYŁ..

Można pobrać INSTRUKCJE BEZPIECZEŃSTWA I INSTALACJI, ARKUSZ TECHNICZNY oraz DANE DOTYCZĄCE ENERGII:

- Odwiedzając witrynę <http://docs.hotpoint.eu>.
- Korzystając z kodu QR.
- Można alternatywnie skontaktować się z naszym działem Obsługi wsparcia technicznego (numer telefonu został podany w biuletynie dotyczącym gwarancji). Po skontaktowaniu się z działem Obsługi wsparcia technicznego należy wprowadzić kody wyświetlone poniżej na etykiecie samoprzylepnej, znajdującej się na wewnętrznej stronie drzwiczek.
- W celu uzyskania informacji dotyczących naprawy i konserwacji, należy odwiedzić witrynę [www.hotpoint.eu](http://www.hotpoint.eu).

Informacje na temat modelu można pobrać za pomocą kodu QR podanego na etykiecie energetycznej. Etykieta zawiera również identyfikator modelu, którego można użyć podczas przeglądania portalu rejestru pod adresem <https://eprel.ec.europa.eu>

