



# GAL 18V6-80 Professional

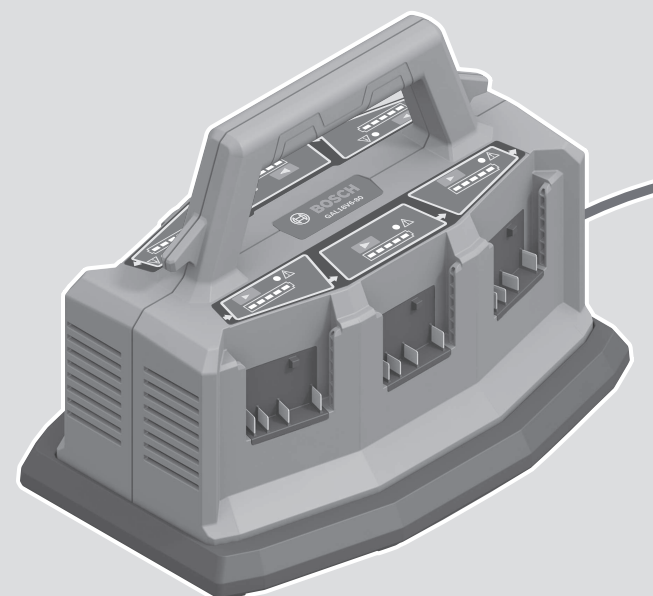
Robert Bosch Power Tools GmbH  
70538 Stuttgart  
GERMANY

[www.bosch-pt.com](http://www.bosch-pt.com)

1 609 92A 5KP (2020.08) 0 / 127



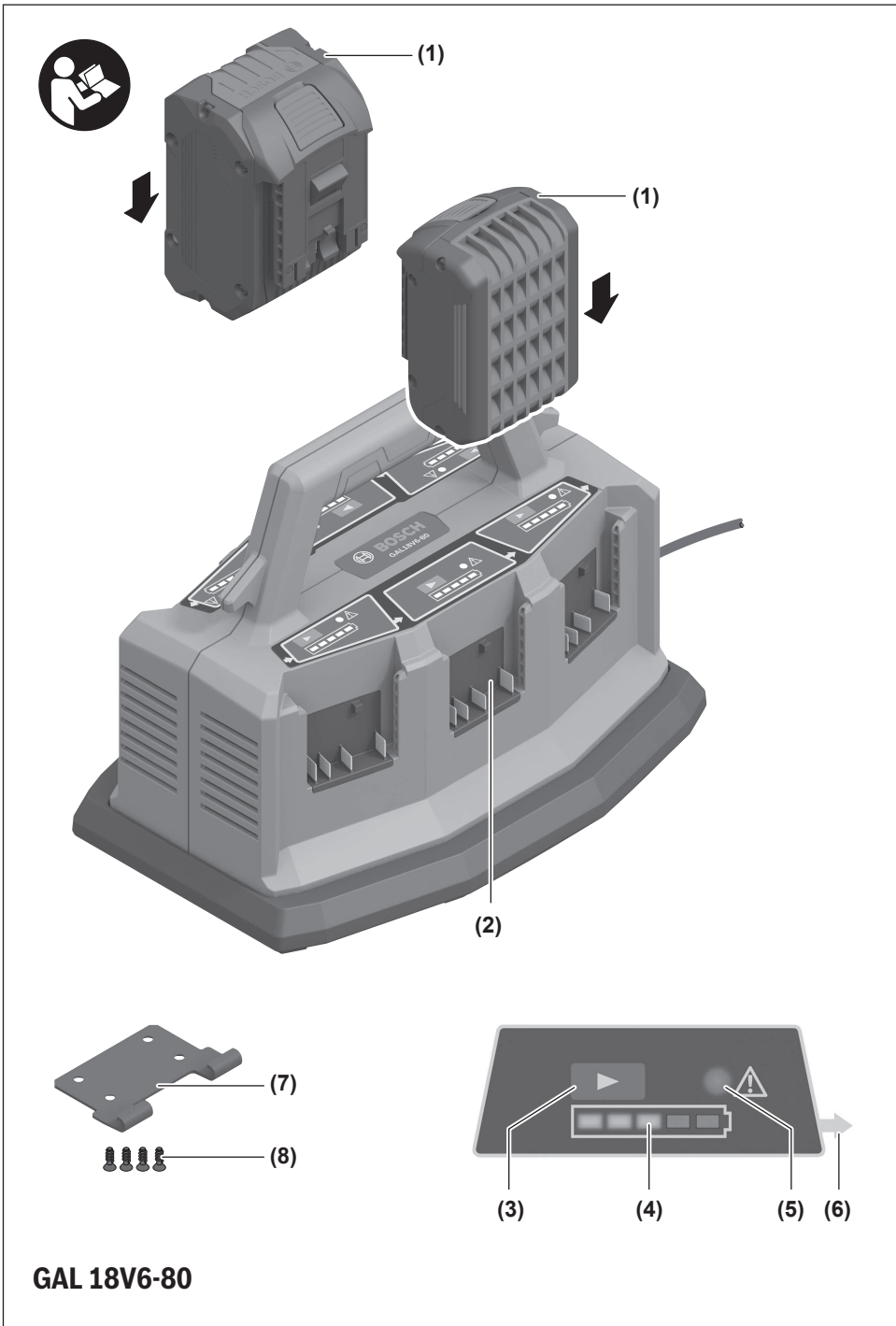
1 609 92A 5KP



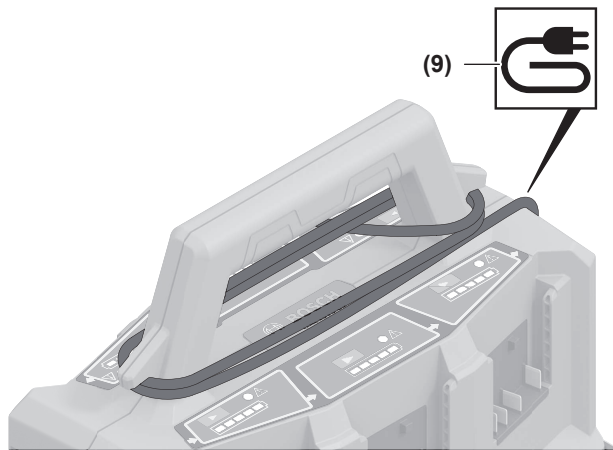
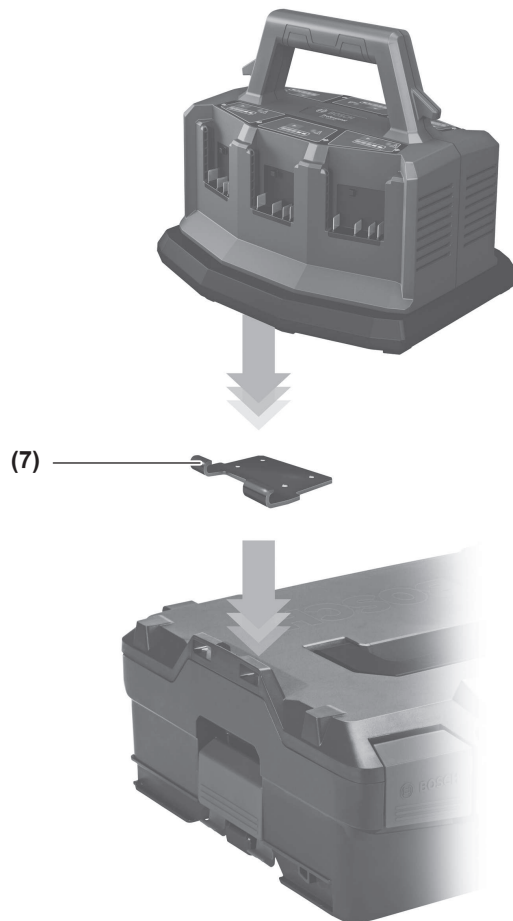
- |  |  |                                 |
|--|--|---------------------------------|
| <b>de</b> Originalbetriebsanleitung          | <b>ru</b> Оригинальное руководство по эксплуатации | <b>lt</b> Originali instrukcija |
| <b>en</b> Original instructions              | <b>uk</b> Оригінальна інструкція з експлуатації    | <b>ko</b> 사용 설명서 원본             |
| <b>fr</b> Notice originale                   | <b>kk</b> Пайдалану нұсқаулығының түпнұсқасы       | <b>ar</b> دليل التشغيل الأصلي   |
| <b>es</b> Manual original                    | <b>ro</b> Instrucțiuni originale                   | <b>fa</b> دفترچه راهنمای اصلی   |
| <b>pt</b> Manual original                    | <b>bg</b> Оригинална инструкция                    |                                 |
| <b>it</b> Istruzioni originali               | <b>mk</b> Оригиналнo упатство за работа            |                                 |
| <b>nl</b> Oorspronkelijke gebruiksaanwijzing | <b>sr</b> Originalno uputstvo za rad               |                                 |
| <b>da</b> Original brugsanvisning            | <b>sl</b> Izvirna navodila                         |                                 |
| <b>sv</b> Bruksanvisning i original          | <b>hr</b> Originalne upute za rad                  |                                 |
| <b>no</b> Original driftsinstruks            | <b>et</b> Algpärane kasutusjuhend                  |                                 |
| <b>fi</b> Alkuperäiset ohjeet                | <b>lv</b> Instrukcijas oriģinālvalodā              |                                 |
| <b>el</b> Πρωτότυπο οδηγιών χρήσης           |  |                                 |
| <b>tr</b> Orijinal işletme talimatı          |  |                                 |
| <b>pl</b> Instrukcja oryginalna              |  |                                 |
| <b>cs</b> Původní návod k používání          |  |                                 |
| <b>sk</b> Pôvodný návod na použitie          |  |                                 |
| <b>hu</b> Eredeti használati utasítás        |  |                                 |



Deutsch .....	Seite	5
English .....	Page	8
Français .....	Page	12
Español .....	Página	16
Português .....	Página	20
Italiano .....	Página	24
Nederlands .....	Página	27
Dansk .....	Side	31
Svensk .....	Sidan	34
Norsk .....	Side	38
Suomi .....	Sivu	41
Ελληνικά .....	Σελίδα	45
Türkçe .....	Sayfa	49
Polski .....	Strona	53
Čeština .....	Stránka	57
Slovenčina .....	Stránka	61
Magyar .....	Oldal	64
Русский .....	Страница	68
Українська .....	Сторінка	73
Қазақ .....	Бет	77
Română .....	Pagina	82
Български .....	Страница	86
Македонски .....	Страница	90
Srpski .....	Strana	94
Slovenščina .....	Stran	97
Hrvatski .....	Stranica	101
Eesti .....	Lehekülg	104
Latviešu .....	Lappuse	108
Lietuvių k. ....	Puslapis	112
한국어 .....	페이지	115
عربي .....	الصفحة	119
فارسی .....	صفحه	123



**GAL 18V6-80**

**A****B**

## Deutsch

### Sicherheitshinweise



**Lesen Sie alle Sicherheitshinweise und Anweisungen.** Versäumnisse bei der Einhaltung der Sicherheitshinweise und Anweisungen

können elektrischen Schlag, Brand und/oder schwere Verletzungen verursachen.

**Bewahren Sie diese Anweisungen gut auf.**

Benutzen Sie das Ladegerät nur, wenn Sie alle Funktionen voll einschätzen und ohne Einschränkungen durchführen können oder entsprechende Anweisungen erhalten haben.

- ▶ **Dieses Ladegerät ist nicht vorgesehen für die Benutzung durch Kinder und Personen mit eingeschränkten physischen, sensorischen oder geistigen Fähigkeiten oder mangelnder Erfahrung und Wissen. Dieses Ladegerät kann von Kindern ab 8 Jahren und Personen mit eingeschränkten physischen, sensorischen oder geistigen Fähigkeiten oder mangelnder Erfahrung und Wissen benutzt werden, wenn sie durch eine für ihre Sicherheit verantwortliche Person beaufsichtigt werden oder von dieser im sicheren Umgang mit dem Ladegerät eingewiesen worden sind und die damit verbundenen Gefahren verstehen.** Andernfalls besteht die Gefahr von Fehlbedienung und Verletzungen.
- ▶ **Beaufsichtigen Sie Kinder bei Benutzung, Reinigung und Wartung.** Damit wird sichergestellt, dass Kinder nicht mit dem Ladegerät spielen.

- ▶ **Laden Sie nur Bosch Li-Ion-Akkus ab einer Kapazität von 1,3 Ah (ab 4 Akkuzellen). Die Akkuspannung muss zur Akku-Ladespannung des Ladegerätes passen. Laden Sie keine nicht wiederaufladbaren Akkus.** Ansonsten besteht Brand- und Explosionsgefahr.



**Halten Sie das Ladegerät von Regen oder Nässe fern.** Das Eindringen von Wasser in ein Elektrogerät erhöht das Risiko eines elektrischen Schlages.

- ▶ **Halten Sie das Ladegerät sauber.** Durch Verschmutzung besteht die Gefahr eines elektrischen Schlages.
- ▶ **Überprüfen Sie vor jeder Benutzung Ladegerät, Kabel und Stecker. Benutzen Sie das Ladegerät nicht, sofern Sie Schäden feststellen. Öffnen Sie das Ladegerät nicht selbst und lassen Sie es nur von qualifiziertem Fachpersonal und nur mit Original-Ersatzteilen reparieren.** Beschädigte Ladegeräte, Kabel und Stecker erhöhen das Risiko eines elektrischen Schlages.
- ▶ **Betreiben Sie das Ladegerät nicht auf leicht brennbarem Untergrund (z.B. Papier, Textilien etc.) bzw. in brennbarer Umgebung.** Wegen der beim Laden auftretenden Erwärmung des Ladegerätes besteht Brandgefahr.
- ▶ **Decken Sie die Lüftungsschlitze des Ladegerätes nicht ab.** Das Ladegerät kann sonst überhitzen und nicht mehr ordnungsgemäß funktionieren.
- ▶ **Laden Sie die Akkus nur mit Ladegeräten auf, die vom Hersteller empfohlen werden.** Durch ein Ladegerät, das für eine bestimmte Art von Akkus geeignet ist, besteht Brandgefahr, wenn es mit anderen Akkus verwendet wird.
- ▶ **Bei Beschädigung und unsachgemäßem Gebrauch des Akkus können auch Dämpfe austreten.** Führen Sie Frischluft zu und suchen Sie bei Beschwerden einen Arzt auf. Die Dämpfe können die Atemwege reizen.
- ▶ **Bei falscher Anwendung kann Flüssigkeit aus dem Akku austreten. Vermeiden Sie den Kontakt damit. Bei zufälligem Kontakt mit Wasser abspülen. Wenn die Flüssigkeit in die Augen kommt, nehmen Sie zusätzliche ärztliche Hilfe in Anspruch.** Austretende Akkuflüssigkeit kann zu Hautreizungen oder Verbrennungen führen.

## Produkt- und Leistungsbeschreibung

### Bestimmungsgemäßer Gebrauch

Das Ladegerät ist bestimmt zum Laden von wiederaufladbaren **Bosch** Li-Ion-Akkus.

### Abgebildete Komponenten

Die Nummerierung der abgebildeten Komponenten bezieht sich auf die Darstellung des Ladegerätes auf der Grafikseite.

- (1) Akku <sup>A)</sup>
  - (2) Ladeschacht
  - (3) Prio-Taste (Priority Start)
  - (4) Grüne Akku-Ladezustandsanzeige
  - (5) Rote Anzeige Temperaturüberwachung/Fehler
  - (6) Pfeil (Ladereihenfolge)
  - (7) L-Boxx-Adapter
  - (8) Schrauben
  - (9) Kabelaufwicklung
- A) **Abgebildetes oder beschriebenes Zubehör gehört nicht zum Standard-Lieferumfang. Das vollständige Zubehör finden Sie in unserem Zubehörprogramm.**

### Technische Daten

Ladegerät	GAL 18V6-80	
Sachnummer		<b>2 607 226 435</b> <b>2 607 226 431</b> <b>2 607 226 433</b> <b>2 607 226 437</b>
Akku-Ladespannung (automatische Spannungserkennung)	V <sup>---</sup>	14,4–18
Ladestrom <sup>A)</sup>	A	8,0
Zulässige Akkutemperatur beim Laden	°C	0–45
Akkus ProCORE18V...: Ladezeit bei Akku-Kapazität <sup>A)</sup>		ca. 80% <sup>B)</sup> / Akku geladen <sup>C)</sup>
– 4,0 Ah	min	32 / 50
– 5,5 Ah	min	34 / 47
– 8,0 Ah	min	42 / 68
– 12,0 Ah	min	65 / 96
Standardakkus: Ladezeit bei Akku-Kapazität <sup>A)</sup>		ca. 80% <sup>B)</sup> / Akku geladen <sup>C)</sup>
– 4,0 Ah	min	23 / 37
– 5,0 Ah	min	28 / 47
– 6,0 Ah	min	32 / 57
Weitere Ladezeiten auf <a href="http://www.bosch-professional.com">www.bosch-professional.com</a>		
Anzahl der Akkuzellen		4–15

Ladegerät	GAL 18V6-80	
Gewicht entsprechend EPTA-Procedure 01:2014	kg	1,8
Schutzklasse		□ / II

- A) abhängig von Temperatur und Akku-Typ  
 B) Ladestand des Akkus ca. 80%. Der Akku kann zum sofortigen Gebrauch entnommen werden.  
 C) Ladestand des Akkus 95 % – 100 %.

## Betrieb

### Inbetriebnahme

► **Beachten Sie die Netzspannung!** Die Spannung der Stromquelle muss mit den Angaben auf dem Typenschild des Ladegerätes übereinstimmen. Mit 230 V gekennzeichnete Ladegeräte können auch an 220 V betrieben werden.

### Ladevorgang

Die Akkus (1) werden nacheinander in zwei Ladezyklen geladen.

- Im ersten Ladezyklus erfolgt die Aufladung aller eingesetzten Akkus bis zu ca. 80 % der Kapazität.
- Im zweiten Ladezyklus erfolgt die Aufladung von ca. 80 % bis ca. 100 % der Kapazität. Der zweite Ladezyklus startet, wenn alle eingesetzten Akkus auf ca. 80 % aufgeladen sind.

Stellen Sie sicher, dass alle Ladeschächte (2) und Akkukontakte frei von grobem Schmutz sind. Stellen Sie sicher, dass alle Akkus vollständig eingesteckt sind.

Der Ladevorgang beginnt, sobald der Netzstecker eingesteckt und ein Akku eingesteckt ist. Wenn der Ladevorgang mit mehreren Akkus zeitgleich gestartet wird, werden sie nacheinander in Richtung der aufgedruckten Pfeile (6) geladen (entgegen dem Uhrzeigersinn).

Wenn der Akku einen Ladezustand von über ca. 80 % hat, wird er im ersten Ladezyklus übersprungen und im zweiten Ladezyklus (von ca. 80 % bis ca. 100 %) geladen. Wenn während des zweiten Ladezyklus (von ca. 80 % bis ca. 100 %) ein neuer Akku mit einem Ladezustand unter ca. 80 % eingesetzt wird, wird er sofort geladen. Nachdem dieser Akku zu ca. 80 % aufgeladen ist, wird die Ladefolge neu definiert. Der nächste Akku, der im zweiten Ladezyklus geladen wird (von ca. 80 % bis ca. 100 %), folgt der Reihenfolge der Pfeile (6) am Ladegerät (entgegen dem Uhrzeigersinn).

Durch das intelligente Ladeverfahren wird der Ladezustand des Akkus automatisch erkannt und abhängig von Akkutemperatur und -spannung mit dem jeweils optimalen Ladestrom geladen.

Dadurch wird der Akku geschont und bleibt bei Aufbewahrung im Ladegerät immer vollständig aufgeladen.

**Hinweis:** Der Ladevorgang ist nur möglich, wenn die Temperatur des Akkus im zulässigen Ladetemperaturbereich ist, siehe Abschnitt „Technische Daten“.

### Prio-Taste (Priority Start) (3)



An jedem Ladeschacht (2) befindet sich eine Prio-Taste (3) zum sofortigen Start des Ladevorgangs in diesem Ladeschacht.

- Nach **einmaligem Drücken** der Prio-Taste (3) wird der Akku in diesem Ladeschacht priorisiert bis zu ca. 80 % seiner Kapazität aufgeladen (erster Ladezyklus). Zum Start des Ladevorgangs leuchten die ersten vier LED der Akku-Ladezustandsanzeige (4) kurzzeitig auf. Wenn der Akku zu ca. 80 % aufgeladen ist, wird in Pfeilrichtung (6) der nächste Akku aufgeladen (entgegen dem Uhrzeigersinn).
- Nach **zweimaligem Drücken** der Prio-Taste (3) wird der Akku in diesem Ladeschacht priorisiert auf ca. 100 % aufgeladen. Zum Start des Ladevorgangs leuchten die fünf LED der Akku-Ladezustandsanzeige (4) kurzzeitig auf. Nach Beendigung dieses Ladevorgangs werden die anderen Akkus weiter bis zu ca. 80 % aufgeladen.

Wenn ein Akku (1) vollständig mit Priorität aufgeladen wurde, wird zum Akku im nächsten Ladeschacht übergegangen. Die Reihenfolge des Aufladens erfolgt in Richtung der aufgedruckten Pfeile (6) am Ladegerät (entgegen dem Uhrzeigersinn).

### Bedeutung der Anzeigeelemente

#### Grüne Akku-Ladezustandsanzeige (4)

Beim Einstecken des Akkus (1) zeigt die zugehörige Akku-Ladezustandsanzeige (4) den Akku-Ladezustand an.

Während des Ladens zeigen die dauerhaft leuchtenden LEDs die aufgeladene Akku-Kapazität an. Die nacheinander blinkenden LEDs (Verlauf) zeigen die Kapazität an, auf die gerade aufgeladen wird.

Die LED-Zustandsanzeige gilt für den Akku (1) während und nach dem Ladevorgang.

Zustand LED	Akku-Kapazität, ca.
Die erste LED leuchtet dauerhaft.	≥ 20 %
Die ersten zwei LED leuchten dauerhaft.	≥ 40 %
Die ersten drei LED leuchten dauerhaft.	≥ 60 %
Die ersten vier LED leuchten dauerhaft.	≥ 80 %
Die fünf LED leuchten dauerhaft.	> 95 %

**Hinweis:** Der Ladevorgang ist nur möglich, wenn die Temperatur des Akkus im zulässigen Ladetemperaturbereich ist, siehe Abschnitt „Technische Daten“.

Im Standby-Modus des Ladeschachts (2) leuchtet die erste LED der zugehörigen Akku-Ladezustandsanzeige (4) dauerhaft grün.

### Rote Anzeige Temperaturüberwachung/Fehler (5)

#### Dauerlicht



Das rote Dauerlicht signalisiert, dass die Temperatur des Akkus außerhalb des zulässigen Ladetemperaturbereiches ist, siehe Abschnitt „Technische Daten“. Sobald der zulässige Temperaturbereich erreicht ist, beginnt der Ladevorgang.

#### Blinklicht



Das rote Blinklicht signalisiert, dass der Akku in diesem Ladeschacht defekt ist. Sechs gleichzeitige rote Blinklichter signalisieren, dass das Ladegerät defekt ist.

### Fehler - Ursachen und Abhilfe

Ursache	Abhilfe
---------	---------

#### Rote Anzeige Temperaturüberwachung/Fehler (5) blinkt (jeweils einzeln am Ladeschacht)

##### Kein Ladevorgang möglich

Akku nicht (richtig) aufgesetzt	Akku korrekt auf Ladegerät aufsetzen
Akku- und Ladekontakte verschmutzt	Akku- und Ladekontakte reinigen; z.B. durch mehrfaches Ein- und Ausstecken des Akkus, ggf. Akku ersetzen
Akku defekt	Akku ersetzen

#### Sechs rote Anzeigen Temperaturüberwachung/Fehler (5) blinken gleichzeitig

Ladegerät hat einen internen Fehler festgestellt	Sicherstellen, dass alle Akkus vollständig eingesteckt sind, Netzstecker ziehen und wieder einstecken. Falls der Fehler erneut auftritt, das Ladegerät ggf. von einer autorisierten Kundendienststelle für Bosch-Elektrowerkzeuge überprüfen lassen
--	---

#### Anzeigen leuchten nicht

Netzstecker des Ladegerätes nicht (richtig) eingesteckt	Netzstecker (vollständig) in die Steckdose einstecken
Steckdose, Netzkabel oder Ladegerät defekt	Netzspannung überprüfen, Ladegerät ggf. von einer autorisierten Kundendienststelle für Bosch-Elektrowerkzeuge überprüfen lassen

### Arbeitshinweise

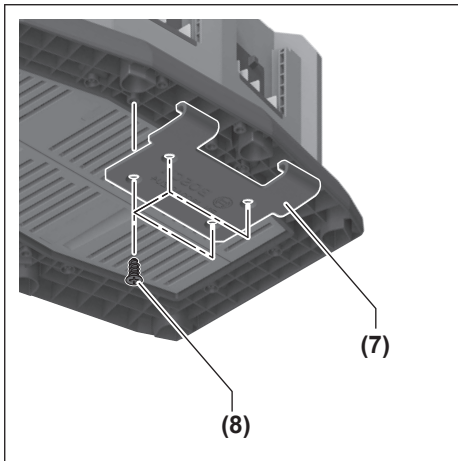
Eine wesentlich verkürzte Betriebszeit nach der Aufladung zeigt an, dass der Akku verbraucht ist und ersetzt werden muss.

Bei kontinuierlichen bzw. mehrmals nacheinander folgenden Ladezyklen ohne Unterbrechung kann sich das Ladegerät erwärmen. Dies ist jedoch unbedenklich und deutet nicht auf einen technischen Defekt des Ladegerätes hin.

### Montage auf einer L-Boxx

- Ziehen Sie vor allen Arbeiten am Ladegerät den Netzstecker aus der Steckdose.

Zum Transport kann das Ladegerät mittels L-Boxx-Adapter (7) auf einer L-Boxx befestigt werden (einseitig). Montieren Sie dazu den beiliegenden L-Boxx-Adapter (7) mit den beiliegenden vier Schrauben (8) an die Unterseite des Ladegeräts (siehe nachfolgendes Bild).



Hängen Sie den L-Boxx-Adapter (7) in die L-Boxx ein (siehe Bild B).

## Wartung und Service

### Wartung und Reinigung

Wenn ein Ersatz der Anschlussleitung erforderlich ist, dann ist dies von **Bosch** oder einer autorisierten Kundendienststelle für **Bosch**-Elektrowerkzeuge auszuführen, um Sicherheitsgefährdungen zu vermeiden.

### Kundendienst und Anwendungsberatung

Der Kundendienst beantwortet Ihre Fragen zu Reparatur und Wartung Ihres Produkts sowie zu Ersatzteilen. Explosionszeichnungen und Informationen zu Ersatzteilen finden Sie auch unter: **www.bosch-pt.com**

Das Bosch-Anwendungsberatungs-Team hilft Ihnen gerne bei Fragen zu unseren Produkten und deren Zubehör.

Geben Sie bei allen Rückfragen und Ersatzteilbestellungen bitte unbedingt die 10-stellige Sachnummer laut Typenschild des Produkts an.

#### Deutschland

Robert Bosch Power Tools GmbH  
Servicezentrum Elektrowerkzeuge  
Zur Luhne 2  
37589 Kalefeld – Willershausen  
Kundendienst: Tel.: (0711) 40040460  
E-Mail: Servicezentrum.Elektrowerkzeuge@de.bosch.com

Unter [www.bosch-pt.de](http://www.bosch-pt.de) können Sie online Ersatzteile bestellen oder Reparaturen anmelden.

Anwendungsberatung:  
Tel.: (0711) 40040460  
Fax: (0711) 40040462  
E-Mail: [kundenberatung.ew@de.bosch.com](mailto:kundenberatung.ew@de.bosch.com)

### Weitere Serviceadressen finden Sie unter:

[www.bosch-pt.com/serviceaddresses](http://www.bosch-pt.com/serviceaddresses)

### Entsorgung

Ladegeräte, Zubehör und Verpackungen sollen einer umweltgerechten Wiederverwertung zugeführt werden.



Werfen Sie Ladegeräte nicht in den Hausmüll!

### Nur für EU-Länder:

Gemäß der Europäischen Richtlinie 2012/19/EU über Elektro- und Elektronik-Altgeräte und ihrer Umsetzung in nationales Recht müssen nicht mehr gebrauchsfähige Ladegeräte getrennt gesammelt und einer umweltgerechten Wiederverwertung zugeführt werden.

## English

### Safety instructions



**Read all the safety and general instructions.** Failure to observe the safety and general instructions may result in electric shock,

fire and/or serious injury.

#### Store these instructions in a safe place.

Only use the charger if you can fully evaluate all functions and carry them out without restrictions, or if you have received corresponding instructions.

- **This charger is not intended for use by children or persons with physical, sensory or mental limitations or a lack of experience or knowledge. This charger can be used by children aged 8 or older and by persons who have physical, sensory or mental limitations or a lack of experience or knowledge if a person responsible for their safety supervises them or has in-**



structed them in the safe operation of the charger and they understand the associated dangers. Otherwise, there is a risk of operating errors and injuries.

- ▶ **Supervise children during use, cleaning and maintenance.** This will ensure that children do not play with the charger.
- ▶ **Only charge Bosch Li-Ion batteries with a capacity of 1.3 Ah or more (4 battery cells or more). The battery voltage must match the battery charging voltage of the charger. Do not charge any non-rechargeable batteries.** Otherwise there is a risk of fire and explosion.



**Do not expose the charger to rain or wet conditions.** Water entering a power tool will increase the risk of electric shock.

- ▶ **Keep the charger clean.** Dirt poses a risk of electric shock.
- ▶ **Always check the charger, cable and plug before use. Stop using the charger if you discover any damage. Do not open the charger yourself, and have it repaired only by a qualified specialist using only original replacement parts.** Damaged chargers, cables and plugs increase the risk of electric shock.
- ▶ **Do not operate the charger on an easily ignited surface (e.g. paper, textiles, etc.) or in a flammable environment.** There is a risk of fire due to the charger heating up during operation.
- ▶ **Do not cover the ventilation slots of the charger.** Otherwise, the charger may overheat and no long function properly.
- ▶ **Recharge only with the charger specified by the manufacturer.** A charger that is suitable for one type of battery pack may create a risk of fire when used with another battery pack.
- ▶ **In case of damage and improper use of the battery, vapours may also be emitted.** Ensure the area is well-ventilated and seek medical attention should you experience any adverse effects. The vapours may irritate the respiratory system.
- ▶ **Under abusive conditions, liquid may be ejected from the battery; avoid contact. If contact accidentally oc-**

**curs, flush with water. If liquid contacts eyes, additionally seek medical help.** Liquid ejected from the battery may cause irritation or burns.

#### Products sold in GB only:

Your product is fitted with an BS 1363/A approved electric plug with internal fuse (ASTA approved to BS 1362). If the plug is not suitable for your socket outlets, it should be cut off and an appropriate plug fitted in its place by an authorised customer service agent. The replacement plug should have the same fuse rating as the original plug. The severed plug must be disposed of to avoid a possible shock hazard and should never be inserted into a mains socket elsewhere.

## Product description and specifications

### Intended use

The battery charger is intended for charging the rechargeable **Bosch** Li-Ion batteries.

### Product Features

The numbering of the components shown refers to the diagram of the charger on the graphics page.

- (1) Rechargeable battery<sup>A)</sup>
- (2) Charging bay
- (3) Priority button (Priority Start)
- (4) Green battery charge indicator
- (5) Red temperature monitoring/error indicator
- (6) Arrow (charging sequence)
- (7) L-BOXX adapter
- (8) Screws
- (9) Cord wrap

A) **Accessories shown or described are not included with the product as standard. You can find the complete selection of accessories in our accessories range.**

### Technical Data

Charger	GAL 18V6-80	
Article number		2 607 226 435 2 607 226 431 2 607 226 433 2 607 226 437
Battery charging voltage (automatic voltage detection)	V <sup>---</sup>	14.4–18
Charging current <sup>A)</sup>	A	8.0
Permitted battery temperature during charging	°C	0–45
ProCORE18V... rechargeable batteries: Char-		approx. 80% <sup>B)</sup> / battery charged <sup>C)</sup>

Charger		GAL 18V6-80	
ging time at battery capacity			
A)			
– 4.0 Ah	min	32/50	
– 5.5 Ah	min	34/47	
– 8.0 Ah	min	42/68	
– 12.0 Ah	min	65/96	
Standard rechargeable batteries: Charging time at battery capacity <sup>A)</sup>		approx. 80 % <sup>B)</sup> / battery charged <sup>C)</sup>	
– 4.0 Ah	min	23/37	
– 5.0 Ah	min	28/47	
– 6.0 Ah	min	32/57	
Additional charging times can be found on <a href="http://www.bosch-professional.com">www.bosch-professional.com</a>			
Number of battery cells		4–15	
Weight according to EPTA-Procedure 01:2014		kg	1.8
Protection class		□ / II	

A) Depends on temperature and rechargeable battery type

B) State of charge of the battery is approx. 80%. The battery can be removed for immediate use.

C) State of charge of the battery is 95%–100%.

## Operation

### Start-up

► **Note the mains voltage!** The voltage of the power source must match the voltage specified on the rating plate of the charger. Chargers marked with 230 V can also be operated with 220 V.

### Charging process

The batteries **(1)** are charged one after the other in two charging cycles.

- In the first charging cycle, all inserted batteries are charged up to approx. 80 % of their capacity.
- In the second charging cycle, all inserted batteries are charged from approx. 80 % to approx. 100 % of their capacity. The second charging cycle begins when all inserted batteries have been charged to approx. 80 %.

Ensure that all charging bays **(2)** and charging contacts are free of coarse dirt. Ensure that all rechargeable batteries are fully inserted.

The charging process begins as soon as both the mains plug and a rechargeable battery have been inserted. If the charging process is started with multiple rechargeable batteries simultaneously, they will be charged one after the other in the direction of the imprinted arrows **(6)** (anticlockwise).

If the rechargeable battery has a state of charge of over approx. 80 %, it is skipped during the first charging cycle and charged in the second charging cycle (from approx. 80 % to approx. 100 %). If a new rechargeable battery with a state of charge below approx. 80 % is inserted during the second

charging cycle (from approx. 80 % to approx. 100 %), it is charged immediately. Once this rechargeable battery has been charged to approx. 80 %, the charging sequence is re-defined. The next rechargeable battery that is charged in the second charging cycle (from approx. 80 % to approx. 100 %) follows the sequence of arrows **(6)** on the charger (anticlockwise).

Thanks to the intelligent charging process, the state of charge of the battery is automatically detected and then charged up with the optimal charge current depending on battery temperature and voltage.

In this way, the battery is treated with care and remains permanently fully charged when it is stored in the battery charger.

**Note:** The charging process is only possible when the temperature of the battery is within the permitted charging temperature range, see section "Technical data".

### Priority button (priority start) **(3)**



Each charging bay **(2)** has a priority button **(3)** that will immediately start the charging process in this charging bay.

- If the priority button **(3)** is **pressed once**, the battery in this charging bay will be prioritised, meaning that it will be charged up to approx. 80 % of its capacity (first charging cycle). At the beginning of this charging process, the first four LEDs of the battery charge indicator **(4)** will light up briefly. Once the rechargeable battery has been charged to approx. 80 %, the next battery in the direction of the arrows **(6)** (anticlockwise) will then be charged.
- If the priority button **(3)** is **pressed twice**, the rechargeable battery in this charging bay will be prioritised further, meaning that it will be charged to full capacity (i.e. approx. 100 %). At the beginning of this charging process, the five LEDs of the battery charge indicator **(4)** will light up briefly. Upon completion of this charging process, the other batteries will continue to be charged in sequence to approx. 80 % of their capacity.

If a battery **(1)** has already been fully charged due to priority charging, the charging sequence will skip to the next charging bay with a battery. The charging sequence follows the direction of the imprinted arrows **(6)** on the charger (anticlockwise).

### What the display elements mean

#### Green battery charge indicator **(4)**

When inserting the rechargeable battery **(1)**, the corresponding battery charge indicator **(4)** will indicate the state of charge of the rechargeable battery.

While charging, the continuously lit LEDs indicate charged battery capacity. The successively flashing LEDs (sequence) indicate the capacity to which the battery is currently being charged.

The LED battery charge indicator applies for the rechargeable battery **(1)** both during and after charging.

Status LED	Rechargeable battery capacity, approx.
The first LED is continuously lit.	≥ 20 %
The first two LEDs are continuously lit.	≥ 40 %
The first three LEDs are continuously lit.	≥ 60 %
The first four LEDs are continuously lit.	≥ 80 %
All five LEDs are continuously lit.	> 95 %

**Note:** The charging process is only possible when the temperature of the battery is within the permitted charging temperature range, see section "Technical data".

When the charging bay (2) is in standby mode, the first LED of the corresponding battery charge indicator (4) is continuously lit green.

#### Red temperature monitoring/error indicator (5)

##### Continuous light



The continuous red light indicates that the temperature of the battery is outside the permitted charging temperature range, see "Technical Data" section. The charging process begins as soon as the permitted temperature range has been reached.

##### Flashing light



The flashing red light indicates that the battery in this charging bay is faulty. If six red lights flash simultaneously, this indicates that the battery charger is faulty.

#### Errors – causes and corrective measures

Cause	Corrective measures
<b>Red temperature monitoring/error indicator (5) is flashing (at the individual charging bay)</b>	
<b>Charging not possible</b>	
The rechargeable battery is not connected (correctly)	Connect rechargeable battery to charger correctly
The battery contacts and charging contacts are dirty	Clean the battery and charging contacts; e.g. by connecting and disconnecting the rechargeable battery several times. Replace the rechargeable battery if necessary
Rechargeable battery defective	Replace the rechargeable battery
<b>Six red temperature monitoring/error indicators (5) are flashing simultaneously</b>	
The charger has identified an internal error	Ensure that all rechargeable batteries are fully inserted. Pull out the mains plug and then plug it back in again. If

Cause	Corrective measures
	the error occurs again, have charger checked if necessary by an authorised after-sales service centre for <b>Bosch</b> power tools
<b>Indicators do not light up</b>	
Mains plug of the battery charger is not (correctly) plugged in	Insert the mains plug (fully) into the plug socket
Plug socket, mains cable or battery charger defective	Check the mains voltage, have the battery charger checked if necessary by an authorised after-sales service centre for Bosch power tools

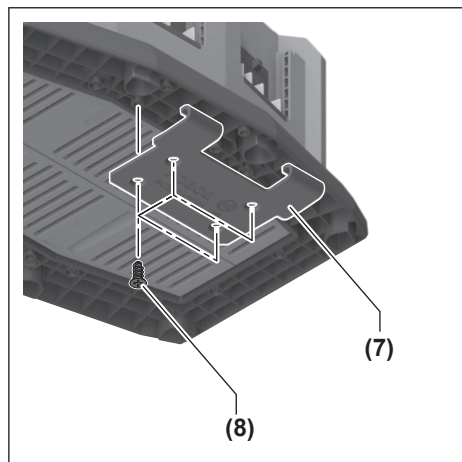
#### Practical advice

A significantly reduced operating time after charging indicates that the battery has deteriorated and must be replaced. When the charger is used continuously, or for several consecutive charge cycles without interruption, the charger may heat up. This is, however, harmless and does not indicate that the charger has a technical defect.

#### Installation on an L-Boxx

- Pull the plug out of the socket before carrying out any work on the charger.

For ease of transportation, the battery charger can be fitted to an L-BOXX by means of an L-BOXX adapter (7) (one-sided). To do this, fit the accompanying L-BOXX adapter (7) with the accompanying four screws (8) to the bottom of the charger (see figure below).



Hook the L-BOXX adapter (7) into the L-BOXX (see figure B).

## Maintenance and Service

### Maintenance and cleaning

In order to avoid safety hazards, if the power supply cord needs to be replaced, this must be done by **Bosch** or by an after-sales service centre that is authorised to repair **Bosch** power tools.

### After-Sales Service and Application Service

Our after-sales service responds to your questions concerning maintenance and repair of your product as well as spare parts. You can find explosion drawings and information on spare parts at: [www.bosch-pt.com](http://www.bosch-pt.com)

The Bosch product use advice team will be happy to help you with any questions about our products and their accessories.

In all correspondence and spare parts orders, please always include the 10-digit article number given on the nameplate of the product.

#### Great Britain

Robert Bosch Ltd. (B.S.C.)  
P.O. Box 98  
Broadwater Park  
North Orbital Road  
Denham Uxbridge  
UB 9 5HJ

At [www.bosch-pt.co.uk](http://www.bosch-pt.co.uk) you can order spare parts or arrange the collection of a product in need of servicing or repair.

Tel. Service: (0344) 7360109

E-Mail: [boschservicecentre@bosch.com](mailto:boschservicecentre@bosch.com)

#### You can find further service addresses at:

[www.bosch-pt.com/serviceaddresses](http://www.bosch-pt.com/serviceaddresses)

### Disposal

Chargers, accessories and packaging should be recycled in an environmentally friendly manner.



Do not dispose of chargers along with household waste.

#### Only for EU countries:

According to the European Directive 2012/19/EU on Waste Electrical and Electronic Equipment and its implementation into national law, chargers that are no longer usable must be collected separately and disposed of in an environmentally friendly manner.

## Français

### Consignes de sécurité



**Lisez attentivement toutes les instructions et consignes de sécurité.** Le non-respect des instructions et consignes de sécurité

peut provoquer un choc électrique, un incendie et/ou entraîner de graves blessures.

#### Garder précieusement ces instructions.

N'utilisez le chargeur qu'après vous être familiarisé avec toutes ses fonctions et que vous êtes capable de l'utiliser sans réserves ou après avoir reçu des instructions correspondantes.

- ▶ **Ce chargeur n'est pas prévu pour être utilisé par des enfants ni par des personnes souffrant d'un handicap physique, sensoriel ou mental ou manquant d'expérience ou de connaissances. Ce chargeur peut être utilisé par les enfants (âgés d'au moins 8 ans) et par les personnes souffrant d'un handicap physique, sensoriel ou mental ou manquant d'expérience ou de connaissances, lorsque ceux-ci sont sous la surveillance d'une personne responsable de leur sécurité ou après avoir reçu des instructions sur la façon d'utiliser le chargeur en toute sécurité et après avoir bien compris les dangers inhérents à son utilisation.** Il y a sinon risque de blessures et d'utilisation inappropriée.
- ▶ **Ne laissez pas les enfants sans surveillance lors de l'utilisation, du nettoyage et de l'entretien.** Faites en sorte que les enfants ne jouent pas avec le chargeur.

- **N'utilisez le chargeur que pour recharger des Bosch accus Lithium-Ion d'une capacité d'au moins 1,3Ah (à partir des 4 cellules d'accu). La tension des accus doit être adaptée à la tension de charge du chargeur. Ne rechargez pas de piles non rechargeables. Il existe sinon un risque d'explosion et d'incendie.**



**N'exposez pas le chargeur à la pluie ou à de l'humidité.** La pénétration d'eau à l'intérieur d'un outil électroporatif augmente le risque de choc électrique.

- **Veillez à ce que le chargeur reste propre.** Un encrassement augmente le risque de choc électrique.
- **Vérifiez l'état du chargeur, du câble et du connecteur avant chaque utilisation. N'utilisez pas le chargeur si vous constatez des dommages. N'ouvrez pas le chargeur vous-même. Ne confiez sa réparation qu'à un réparateur qualifié utilisant uniquement des pièces de rechange d'origine.** Lorsque le chargeur, le câble ou le connecteur présente un dommage, le risque de choc électrique augmente.
- **N'utilisez pas le chargeur sur un support facilement inflammable (par ex. papier, textile etc.) ou dans un environnement inflammable.** L'échauffement du chargeur peut provoquer un incendie.
- **Ne recouvrez pas les fentes d'aération du chargeur.** Le chargeur risque sinon de surchauffer et de ne plus fonctionner correctement.
- **Ne recharger qu'avec le chargeur spécifié par le fabricant.** Un chargeur qui est adapté à un type de bloc de batteries peut créer un risque de feu lorsqu'il est utilisé avec un autre type de bloc de batteries.
- **Si l'accu est endommagé ou utilisé de manière non conforme, des vapeurs peuvent s'échapper.** Ventilez le local et consultez un médecin en cas de malaise. Les vapeurs peuvent entraîner des irritations des voies respiratoires.
- **Dans de mauvaises conditions, du liquide peut être éjecté de la batterie; éviter tout contact. En cas de contact accidentel, nettoyer à l'eau. Si le liquide entre en contact avec les yeux, rechercher en plus une aide médicale.** Le liquide éjecté des batteries peut causer des irritations ou des brûlures.

## Description des prestations et du produit

### Utilisation conforme

Le chargeur est conçu pour charger les accus Lithium-Ion **Bosch** rechargeables.

### Éléments constitutifs

La numérotation des éléments se réfère à la représentation du chargeur sur la page graphique.

- (1) Accu<sup>A)</sup>
- (2) Logement de charge
- (3) Touche Prio (Priority Start)
- (4) Indicateur de charge vert
- (5) LED rouge Surveillance de température/Défaut
- (6) Flèche (ordre de charge)
- (7) Adaptateur L-BOXX
- (8) Vis
- (9) Enroulement du câble

A) **Les accessoires décrits ou illustrés ne sont pas tous compris dans la fourniture. Vous trouverez les accessoires complets dans notre gamme d'accessoires.**

### Caractéristiques techniques

Chargeur	GAL 18V6-80	
Référence		<b>2 607 226 435</b> <b>2 607 226 431</b> <b>2 607 226 433</b> <b>2 607 226 437</b>
Tension de charge de l'accu (détection automatique de la tension)	V <sub>DC</sub>	14,4–18
Courant de charge <sup>A)</sup>	A	8,0
Températures d'accu admissibles pour la charge	°C	0–45
Accus ProCORE18V... : durée de charge pour une capacité d'accu de <sup>A)</sup>		env. 80 % <sup>B)</sup> / accu chargé <sup>C)</sup>
– 4,0 Ah	min	32 / 50
– 5,5 Ah	min	34 / 47
– 8,0 Ah	min	42 / 68
– 12,0 Ah	min	65 / 96
Accus standards : durée de charge pour une capacité d'accu de <sup>A)</sup>		env. 80 % <sup>B)</sup> / accu chargé <sup>C)</sup>
– 4,0 Ah	min	23 / 37
– 5,0 Ah	min	28 / 47
– 6,0 Ah	min	32 / 57
Autres durées de charge sur <a href="http://www.bosch-professional.com">www.bosch-professional.com</a>		
Nombre de cellules		4–15

Chargeur	GAL 18V6-80	
Poids selon EPTA-Procédure 01:2014	kg	1,8
Indice de protection		□/II

- A) dépend de la température et de l'accu utilisé  
 B) Niveau de charge de l'accu 80 %. L'accu peut être retiré du chargeur pour être aussitôt utilisé.  
 C) Niveau de charge de l'accu 95 %–100 %.

## Utilisation

### Mise en marche

- **Tenez compte de la tension secteur !** La tension du secteur doit correspondre aux indications figurant sur l'étiquette signalétique du chargeur. Les chargeurs marqués 230 V peuvent également fonctionner sur 220 V.

### Charge normale

Les accus (**1**) sont chargés les uns après les autres en deux cycles de charge.

- Lors du premier cycle, tous les accus en place sont rechargés à env. 80 % de leur capacité maximale.
- Lors du second cycle, ils sont chargés de 80 % à env. 100 % de leur capacité maximale. Le second cycle de charge débute dès que tous les accus en place ont été rechargés à env. 80 %.

Veillez à ce que tous les logements de charge (**2**) et tous les contacts électriques restent propres et donc exempts de saletés. Assurez-vous que tous les accus sont correctement insérés dans les logements.

La charge débute dès qu'un accu est inséré dans un logement de charge après avoir raccordé le chargeur au secteur. Si plusieurs accus se trouvent dans le chargeur, ceux-ci sont chargés les uns après les autres dans l'ordre des flèches imprimées (**6**) (sens antihoraire).

Si l'un des accus est déjà chargé à plus de 80 % au départ, il sera ignoré lors du premier cycle de charge et ne sera chargé que lors du second cycle (charge de 80 % à env. 100 %). Tout nouvel accu avec niveau de charge inférieur à env. 80 % inséré dans le chargeur au cours du second cycle de charge (charge de 80 % à env. 100 %) sera aussitôt chargé en priorité. Une fois qu'il aura atteint un niveau de charge d'env. 80 %, l'ordre de charge sera redéfini. L'ordre des flèches (**6**) sur le chargeur (sens antihoraire) déterminera ensuite le prochain accu qui sera chargé au cours du second cycle de charge (charge de 80 % à env. 100 %).

Le procédé de charge intelligent permet de reconnaître automatiquement le niveau de charge de l'accu et de charger ce dernier avec le courant de charge optimal, compte tenu de sa température et de sa tension.

L'accu est ainsi ménagé et il est maintenu à sa charge maximale tant qu'il est laissé dans le chargeur.

**Remarque :** Une recharge de l'accu n'est possible que si la température de l'accu se situe dans la plage de température de charge admissible, voir chapitre « Caractéristiques techniques ».

### Touche Prio (Priority Start) (3)



Au niveau de chaque logement de charge (**2**) se trouve une touche Prio (**3**) permettant de démarrer aussitôt, en priorité, le processus de charge pour ce logement de charge.

- Après **un appui unique** de la touche Prio (**3**), l'accu qui se trouve dans le logement de charge correspondant sera chargé en priorité jusqu'à env. 80 % de sa capacité maximale (= premier cycle de charge). Au départ du processus de charge, les 4 premières LED de l'indicateur de charge (**4**) s'allument brièvement. Une fois que l'accu a été rechargé à env. 80 %, c'est au tour de l'accu qui suit dans l'ordre des flèches (**6**) (sens antihoraire) à être rechargé.
- Après **un double appui** de la touche Prio (**3**), l'accu qui se trouve dans le logement de charge correspondant sera chargé en priorité jusqu'à env. 100 %. Au départ du processus de charge, les 5 LED de l'indicateur de charge (**4**) s'allument brièvement. À la fin de cette charge, la recharge à env. 80 % des accus restants reprend.

Après qu'un accu (**1**) a été rechargé à 100 % en mode prioritaire, la charge des autres accus reprend normalement en commençant par l'accu qui se trouve dans le logement de charge qui suit. La recharge des accus se fera dans l'ordre des flèches imprimées (**6**) sur le chargeur (dans le sens antihoraire).

### Signification des éléments d'affichage

#### Indicateur de charge vert (4)

Lors de l'insertion de l'accu (**1**), l'indicateur de charge correspondant (**4**) indique le niveau de charge actuel de l'accu.

Pendant la charge, les LED allumées en permanence indiquent la capacité actuelle de l'accu en train d'être rechargé. Les LED qui clignotent successivement indiquent la capacité à laquelle l'accu est en train d'être chargé.

L'indication de charge par les LED est valable pour l'accu (**1**) pendant et après le processus de charge.

État des LED	Niveau de charge approx. de l'accu
La première LED s'allume en continu.	≥ 20 %
Les deux premières LED s'allument en continu.	≥ 40 %
Les trois premières LED s'allument en continu.	≥ 60 %
Les quatre premières LED s'allument en continu.	≥ 80 %
Les cinq LED s'allument en continu.	> 95 %

**Remarque :** Une recharge de l'accu n'est possible que si la température de l'accu se situe dans la plage de température de charge admissible, voir chapitre « Caractéristiques techniques ».



Dans le mode veille du logement de charge (2), la première LED de l'indicateur de charge correspondant (4) reste allumée en vert.

### LED rouge surveillance de température/défaut (5)

#### Allumage permanent



Un allumage permanent en rouge de la LED indique que la température de l'accu n'est pas comprise dans la plage de températures de charge admissibles, voir la section « Caractéristiques techniques ». La charge débute dès que la température se trouve à nouveau dans la plage de températures de charge admissible.

#### Clignotement



Le clignotement en rouge de la LED indique que l'accu qui se trouve dans ce logement de charge est défectueux.

Le clignotement en rouge simultané des six LED indique que le chargeur est défectueux.

### Défauts – Causes et remèdes

Cause	Remède
<b>La LED rouge Surveillance de température/Défaut (5) clignote (au niveau d'un logement de charge)</b>	
<b>Aucune charge possible</b>	
L'accu n'a pas été (correctement) monté	Positionnez l'accu comme il se doit dans le chargeur
Contacts de l'accu et contacts de charge encrassés	Nettoyez les contacts, p. ex. en insérant et retirant l'accu à plusieurs reprises. Remplacez l'accu si nécessaire
Accu défectueux	Remplacez l'accu
<b>Les six LED rouges Surveillance de température/Défaut (5) clignotent simultanément</b>	
Le chargeur a décelé un défaut interne	Assurez-vous que tous les accus sont correctement insérés dans les logements, débranchez puis rebranchez le câble d'alimentation secteur. Si le défaut réapparaît, faites contrôler le chargeur dans un centre SAV agréé pour outillage électroportatif <b>Bosch</b>
<b>Les LED ne s'allument pas</b>	
Le câble d'alimentation secteur du chargeur n'est pas (correctement) branché	Enfoncez à fond le câble dans la prise électrique
Prise électrique, câble d'alimentation secteur ou chargeur défectueux	Vérifiez la tension du secteur. Si nécessaire, faites contrôler le chargeur dans un centre SAV agréé pour outillage électroportatif Bosch

### Instructions d'utilisation

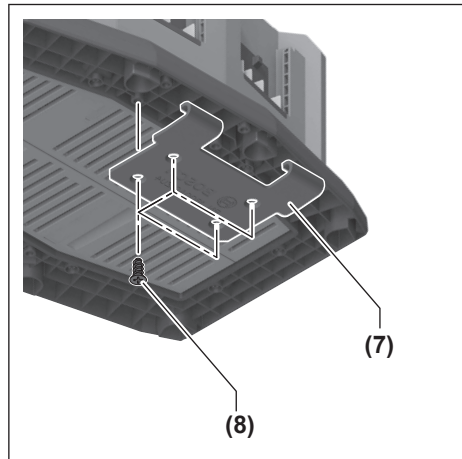
Une baisse notable de l'autonomie de l'accu au fil des recharges effectuées indique que l'accu est arrivé en fin de vie et qu'il doit être remplacé.

Des cycles de charge répétés, non entrecoupés de temps de pause, peuvent provoquer un échauffement du chargeur. Un tel échauffement est sans conséquence et ne doit pas être interprété comme un dysfonctionnement du chargeur.

#### Montage sur un coffret L-BOXX

► Débranchez le câble d'alimentation de la prise secteur avant toute intervention sur le chargeur.

Pour son transport, le chargeur peut être fixé (d'un côté) sur un coffret L-BOXX au moyen de l'adaptateur L-BOXX (7). Montez pour cela l'adaptateur L-BOXX fourni (7) sur le dessous du chargeur avec les quatre vis fournies (8) (voir la figure ci-dessous).



Clipsez ensuite l'adaptateur L-BOXX (7) sur le coffret L-BOXX (voir figure B).

### Entretien et Service après-vente

#### Nettoyage et entretien

Dans le cas où il s'avère nécessaire de remplacer le câble d'alimentation, confiez le remplacement à **Bosch** ou une station de Service Après-Vente agréée pour outillage **Bosch** afin de ne pas compromettre la sécurité.

#### Service après-vente et conseil utilisateurs

Notre Service après-vente répond à vos questions concernant la réparation et l'entretien de votre produit et les pièces de rechange. Vous trouverez des vues éclatées et des informations sur les pièces de rechange sur le site : [www.bosch-pt.com](http://www.bosch-pt.com)

L'équipe de conseil utilisateurs Bosch se tient à votre disposition pour répondre à vos questions concernant nos produits et leurs accessoires.

Pour toute demande de renseignement ou toute commande de pièces de rechange, précisez impérativement la référence à 10 chiffres figurant sur l'étiquette signalétique du produit.

#### France

Réparer un outil Bosch n'a jamais été aussi simple, et ce, en moins de 5 jours, grâce à SAV DIRECT, notre formulaire de retour en ligne que vous trouverez sur notre site internet [www.bosch-pt.fr](http://www.bosch-pt.fr) à la rubrique Services. Vous y trouverez également notre boutique de pièces détachées en ligne où vous pouvez passer directement vos commandes.

Vous êtes un utilisateur, contactez : Le Service Clientèle Bosch Outils Electroportatif  
Tel. : 09 70 82 12 26 (Numéro non surtaxé au prix d'un appel local)

E-Mail : [sav.outillage-electroportatif@fr.bosch.com](mailto:sav.outillage-electroportatif@fr.bosch.com)

Vous êtes un revendeur, contactez :

Robert Bosch (France) S.A.S.

Service Après-Vente Electroportatif

126, rue de Stalingrad

93705 DRANCY Cédex

Tel. : (01) 43119006

E-Mail : [sav-bosch.outillage@fr.bosch.com](mailto:sav-bosch.outillage@fr.bosch.com)

#### Vous trouverez d'autres adresses du service après-vente sous :

[www.bosch-pt.com/serviceaddresses](http://www.bosch-pt.com/serviceaddresses)

#### Élimination des déchets

Les chargeurs ainsi que leurs accessoires et emballages, doivent pouvoir suivre chacun une voie de recyclage appropriée.



Ne jetez pas les chargeurs avec les ordures ménagères !

#### Seulement pour les pays de l'UE :

Conformément à la directive européenne 2012/19/UE relative aux déchets d'équipements électriques et électroniques et sa mise en vigueur conformément aux législations nationales, les chargeurs dont on ne peut plus se servir doivent être mis de côté et rapportés dans un centre de collecte et de recyclage respectueux de l'environnement.



## Español

### Indicaciones de seguridad



**Lea íntegramente estas indicaciones de seguridad e instrucciones.** Las faltas de observación de las indicaciones de seguridad y de

las instrucciones pueden causar descargas eléctricas, incendios y/o lesiones graves.

#### Guarde estas instrucciones en un lugar seguro.

Únicamente utilice el cargador si conoce y domina todas sus funciones, o si ha sido instruido al respecto.

► **Este cargador no está previsto para la utilización por niños y personas con limitadas capacidades físicas, sensoriales o intelectuales o con falta de experiencia y conocimientos. Este cargador puede ser utilizado por niños desde 8 años y por personas con limitadas capacidades físicas, sensoriales e intelectuales o con falta de experiencia y conocimientos siempre y cuando estén vigilados por una persona responsable de su seguridad o hayan sido instruidos en la utilización segura del cargador y entendido los peligros inherentes.**

En caso contrario, existe el peligro de un manejo erróneo y lesiones.

► **Vigile a los niños durante la utilización, la limpieza y el mantenimiento.** Así se asegura, que los niños no jueguen con el cargador.

► **Cargue solamente Bosch acumuladores de iones de litio a partir de una capacidad de 1,3 Ah (a partir de 4 elementos de acumulador). La tensión del acumulador debe corresponder a la tensión de carga de acumuladores del cargador. No cargue acumuladores no recargables.** En caso contrario existe peligro de incendio y explosión.





**Mantenga el cargador alejado de la lluvia o la humedad.** Existe el riesgo de recibir una descarga eléctrica si penetra agua en el aparato eléctrico.

- ▶ **Mantenga el cargador limpio.** La suciedad puede comportar un peligro de descarga eléctrica.
- ▶ **Antes de cualquier uso, compruebe el cargador, el cable y el enchufe. No utilice el cargador, si detecta daños. No abra por sí mismo el cargador y déjelo reparar únicamente por un profesional cualificado, empleando exclusivamente piezas de repuesto originales.** Cargadores, cables y enchufes dañados comportan un mayor riesgo de electrocución.
- ▶ **No opere el cargador sobre superficies fácilmente inflamables (por ejemplo, papel, tejidos, etc.) o en un entorno inflamable.** Debido al calentamiento del cargador durante la carga, existe peligro de incendio.
- ▶ **No obture las rendijas de ventilación del cargador.** En caso contrario, el cargador se puede sobrecalentar y dejar de funcionar correctamente.
- ▶ **Solamente recargar los acumuladores con los cargadores especificados por el fabricante.** Existe un riesgo de incendio al intentar cargar acumuladores de un tipo diferente al previsto para el cargador.
- ▶ **Si el acumulador se daña o usa de forma inapropiada pueden también emanar vapores.** Ventile con aire fresco el recinto y acuda a un médico si nota alguna molestia. Los vapores pueden llegar a irritar las vías respiratorias.
- ▶ **La utilización inadecuada del acumulador puede provocar fugas de líquido. Evite el contacto con él. En caso de un contacto accidental, enjuagar el área afectada con abundante agua. En caso de un contacto con los ojos, recurra además inmediatamente a ayuda médica.** El líquido del acumulador puede irritar la piel o producir quemaduras.
- ▶ El enchufe macho de conexión, debe ser conectado solamente a un enchufe hembra de las mismas características técnicas del enchufe macho en materia.

## Descripción del producto y servicio

### Utilización reglamentaria

El cargador está diseñado para cargar acumuladores de iones de litio **Bosch** recargables.

### Componentes principales

La numeración de los componentes está referida a la imagen del cargador en la página ilustrada.

- (1) Acumulador<sup>A)</sup>
- (2) Compartimento de carga
- (3) Tecla Prio (Priority Start)
- (4) Indicador del estado de carga del acumulador verde
- (5) Indicador rojo de sistema de control de temperatura/ avería

- (6) Flecha (secuencia de carga)
- (7) Adaptador L-Boxx
- (8) Atornillar
- (9) Portacables

A) **Los accesorios descritos e ilustrados no corresponden al material que se adjunta de serie. La gama completa de accesorios opcionales se detalla en nuestro programa de accesorios.**

## Datos técnicos

Cargador	GAL 18V6-80	
Número de artículo		<b>2 607 226 435</b> <b>2 607 226 431</b> <b>2 607 226 433</b> <b>2 607 226 437</b>
Tensión de carga del acumulador (detección automática de tensión)	V <sup>~</sup>	14,4-18
Corriente de carga <sup>A)</sup>	A	8,0
Temperatura admisible del acumulador durante la carga	°C	0-45
Acumuladores ProCO-RE18V... Tiempo de carga con una capacidad del acumulador <sup>A)</sup>		aprox. 80% <sup>B)</sup> / acumulador cargado <sup>C)</sup>
- 4,0 Ah	min	32 / 50
- 5,5 Ah	min	34 / 47
- 8,0 Ah	min	42 / 68
- 12,0 Ah	min	65 / 96
Acumuladores estándar: Tiempo de carga con una capacidad del acumulador <sup>A)</sup>		aprox. 80% <sup>B)</sup> / acumulador cargado <sup>C)</sup>
- 4,0 Ah	min	23 / 37
- 5,0 Ah	min	28 / 47
- 6,0 Ah	min	32 / 57
Otros tiempos de carga en <a href="http://www.bosch-professional.com">www.bosch-professional.com</a>		
N.º de celdas del acumulador		4-15
Peso según EPTA-Procedure 01:2014	kg	1,8
Clase de protección		□ / II

A) dependiente de la temperatura y del tipo de acumulador

B) Estado de carga del acumulador de 80%. El acumulador se puede tomar para el uso inmediato.

C) Estado de carga del acumulador de 95 %–100 %.

## Operación

### Puesta en marcha

- ▶ **¡Observe la tensión de red!** La tensión de alimentación deberá coincidir con aquella indicada en la placa de características del cargador. Los cargadores marcados con 230 V pueden funcionar también a 220 V.

### Proceso de carga

Los acumuladores **(1)** se cargan sucesivamente en dos ciclos de carga.

- En el primer ciclo de carga, todos los acumuladores colocados se cargan hasta aprox. 80 % de su capacidad.
- En el segundo ciclo de carga, tiene lugar la carga desde aprox. 80 % hasta aprox. 100 % de la capacidad. El segundo ciclo de carga inicia, cuando todos los acumuladores colocados están cargados hasta aprox. 80 %.

Asegúrese de que todos los compartimentos de carga **(2)** y los contactos del acumulador estén exentos de suciedad gruesa. Asegúrese de que todas los acumuladores estén completamente insertados.

El proceso de carga se inicia en cuanto se enchufa el enchufe de la red y se introduce un acumulador. Si el proceso de carga se inicia con varios acumuladores al mismo tiempo, se cargan uno tras otro en la dirección de las flechas **(6)** impresas (en sentido contrario a las agujas del reloj).

Si el acumulador tiene un nivel de carga de más de aprox. 80 %, se salta en el primer ciclo de carga y se carga en el segundo ciclo de carga (de aprox. 80 % a aprox. 100 %). Si durante el segundo ciclo de carga (de aprox. 80 % a aprox. 100 %) se introduce un nuevo acumulador con un nivel de carga inferior a aprox. 80 %, se carga inmediatamente. Una vez que este acumulador se ha cargado a aprox. 80 %, la secuencia de carga se redefine. El siguiente acumulador que se carga en el segundo ciclo de carga (de aprox. 80 % a aprox. 100 %) sigue la secuencia de las flechas **(6)** del cargador (en sentido contrario a las agujas del reloj).

Gracias al inteligente procedimiento de carga utilizado, el estado de carga del acumulador es detectado automáticamente, y es recargado con la corriente de carga óptima de acuerdo a su temperatura y tensión.

Con ello se protege al acumulador, el cual se mantiene siempre completamente cargado, al conservarlo en el cargador.

**Indicación:** El proceso de carga rápida sólo es posible, si la temperatura del acumulador se encuentra en el margen de temperatura de carga admisible, véase capítulo "Datos técnicos".

### Tecla Prio (Priority Start) **(3)**



En cada compartimiento de carga **(2)** hay una tecla Prio **(3)** para iniciar inmediatamente el proceso de carga en este compartimiento de carga.

- Después de **presionar una vez** la tecla Prio **(3)**, el acumulador en este compartimiento de carga se carga con prioridad hasta aprox. 80 % de su capacidad (primer ciclo de carga). Al inicio del proceso de carga, los primeros cuatro LEDs del indicador del estado del acumulador **(4)** se encienden brevemente. Una vez que el acumulador se ha cargado hasta aprox. 80 %, se carga el siguiente acumulador en la dirección de la flecha **(6)** (en sentido contrario a las agujas del reloj).
- Después de **presionar dos veces** la tecla Prio **(3)**, el acumulador en este compartimiento de carga se carga con

prioridad hasta aprox. 100 %. Al inicio del proceso de carga, los primeros cinco LEDs del indicador del estado del acumulador **(4)** se encienden brevemente. Una vez finalizado este proceso de carga, se continúa con la carga de los otros acumuladores hasta aprox. 80 %.

Si se ha cargado un acumulador **(1)** completamente con prioridad, se pasa al acumulador del siguiente compartimiento de carga. La secuencia de la carga tiene lugar en la dirección de las flechas **(6)** impresas en el cargador (en sentido contrario a las agujas del reloj).

### Significado de los indicadores

#### Indicador del estado de carga del acumulador verde **(4)**

Al colocar el acumulador **(1)**, el correspondiente indicador del estado de carga del acumulador **(4)** indica el estado de carga del acumulador.

Durante la carga, los LEDs permanentemente encendidos indican la capacidad del acumulador cargada. Los LEDs que parpadean sucesivamente (historial) indican la capacidad a la que se está cargando actualmente el acumulador.

El indicador de estado LED se aplica al acumulador **(1)** durante y después del proceso de carga.

Estado LED	Capacidad del acumulador, aprox.
El primer LED se ilumina permanentemente.	≥ 20 %
Los primeros dos LEDs se iluminan permanentemente.	≥ 40 %
Los primeros tres LEDs se iluminan permanentemente.	≥ 60 %
Los primeros cuatro LEDs se iluminan permanentemente.	≥ 80 %
Los cinco LEDs se iluminan permanentemente.	> 95 %

**Indicación:** El proceso de carga rápida sólo es posible, si la temperatura del acumulador se encuentra en el margen de temperatura de carga admisible, véase capítulo "Datos técnicos".

En el modo en espera (standby) del compartimiento de carga **(2)**, el primer LED del correspondiente indicador de estado de carga del acumulador **(4)** se ilumina permanentemente en color verde.

#### Indicador rojo de sistema de control de temperatura/ avería **(5)**

##### luz permanente



La luz permanente roja señala, que la temperatura del acumulador se encuentra fuera del margen de temperatura de carga admisible, véase capítulo "Datos técnicos". Tan pronto se ha alcanzado el margen de temperatura admisible, comienza el proceso de carga.

**Luz intermitente**

La luz intermitente roja señala, que el acumulador en este compartimiento de carga está averiado.

Seis luces intermitentes rojas simultáneas señalizan, que el cargador está averiado.

**Fallos - Causas y remedio**

Causa	Remedio
<b>Indicador rojo del sistema de control de temperatura/ avería (5) parpadea (uno a la vez en el compartimiento de carga)</b>	
<b>No es posible realizar el proceso de carga</b>	
Acumulador sin colocar o mal colocada	Asegúrese de que el acumulador esté correctamente insertado sobre el cargador
Contactos de acumulador y de carga sucios	Limpie los contactos de acumulador y de carga; p. ej. metiendo y sacando repetidamente el acumulador; en caso dado, sustituir el acumulador
Acumulador defectuoso	Sustituir el acumulador
<b>Seis indicadores rojos del sistema de control de temperatura/ avería (5) parpadean simultáneamente</b>	
El cargador ha detectado una avería interna	Asegúrese de que todos los acumuladores estén completamente insertados, desenchufe el enchufe de la red y vuelva a enchufarlo. Si se presenta de nuevo la avería; en caso dado, dejar comprobar el cargador por un servicio técnico autorizado para herramientas eléctricas <b>Bosch</b>
<b>Los indicadores no se encienden</b>	
El enchufe de red del cargador no está correctamente conectado	Introducir completamente el enchufe en la toma de corriente
Toma de corriente, cable de red o cargador defectuoso	Verifique la tensión de red, y si fuese preciso, acuda a un servicio técnico autorizado para herramientas eléctricas <b>Bosch</b> para hacer revisar el cargador

**Instrucciones para la operación**

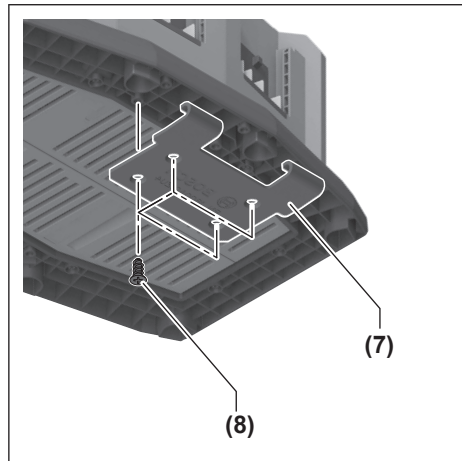
Si después de una recarga, el tiempo de funcionamiento del acumulador fuese muy reducido, ello es señal de que éste está agotado y deberá sustituirse.

En caso de efectuar recargas continuas o muy seguidas puede que llegue a calentarse el cargador. Sin embargo, esto no tiene inconvenientes y no indica un defecto técnico del cargador.

**Montaje en una L-Boxx**

- ▶ Antes de cualquier manipulación en el cargador, sacar el enchufe de red de la toma de corriente.

Para el transporte, el cargador se puede fijar mediante un adaptador L-Boxx (7) sobre una L-Boxx (unilateralmente). Para ello, monte el adaptador L-Boxx (7) suministrado con los cuatro tornillos (8) adjuntos en la parte inferior del cargador (ver la siguiente figura).



Enganche el adaptador L-Boxx (7) en la L-Boxx (ver figura B).

**Mantenimiento y servicio****Mantenimiento y limpieza**

Si es necesario reemplazar el cable de conexión, entonces esto debe ser realizado por **Bosch** o por un servicio técnico autorizado para herramientas eléctricas **Bosch**, para evitar riesgos de seguridad.

**Servicio técnico y atención al cliente**

El servicio técnico le asesorará en las consultas que pueda Ud. tener sobre la reparación y mantenimiento de su producto, así como sobre piezas de recambio. Las representaciones gráficas tridimensionales e informaciones de repuestos se encuentran también bajo: [www.bosch-pt.com](http://www.bosch-pt.com)

El equipo asesor de aplicaciones de Bosch le ayuda gustosamente en caso de preguntas sobre nuestros productos y sus accesorios.

Para cualquier consulta o pedido de piezas de repuesto es imprescindible indicar el nº de artículo de 10 dígitos que figura en la placa de características del producto.

**España**

Robert Bosch España S.L.U.  
Departamento de ventas Herramientas Eléctricas  
C/Hermanos García Noblejas, 19  
28037 Madrid

Para efectuar su pedido online de recambios o pedir la recogida para la reparación de su máquina, entre en la página [www.herramientasbosch.net](http://www.herramientasbosch.net).

Tel. Asesoramiento al cliente: 902 531 553

Fax: 902 531554

**Direcciones de servicio adicionales se encuentran bajo:**

[www.bosch-pt.com/serviceaddresses](http://www.bosch-pt.com/serviceaddresses)

### Eliminación

Los cargadores, accesorios y embalajes deberán someterse a un proceso de recuperación que respete el medio ambiente.



¡No arroje los cargadores a la basura!

### Sólo para los países de la UE:

Conforme a la Directiva Europea 2012/19/UE sobre aparatos eléctricos y electrónicos inservibles, tras su transposición en ley nacional, deberán coleccionarse por separado los cargadores para ser sometidas a un reciclaje ecológico.



El símbolo es solamente válido, si también se encuentra sobre la placa de características del producto/fabricado.

## Português

### Instruções de segurança



**Leia todas as instruções de segurança e instruções.** A inobservância das instruções de segurança e

das instruções pode causar choque elétrico, incêndio e/ou ferimentos graves.

**Guarde bem estas instruções.**

Use este carregador apenas se souber avaliar e usar todas as funções sem limitações e se tiver recebido instruções suficientes sobre as mesmas.

► **Este carregador não pode ser utilizado por crianças e pessoas com capacidades físicas, sensoriais ou mentais reduzidas, ou com insuficiente experiência e conhecimentos. Este carregador**

**pode ser utilizado por crianças a partir dos 8 anos, assim como pessoas com capacidades físicas, sensoriais ou mentais reduzidas, ou com insuficiente experiência e conhecimentos, desde que as mesmas sejam supervisionadas ou recebam instruções acerca da utilização segura do carregador e dos perigos provenientes do mesmo.** Caso contrário há perigo de operação errada e ferimentos.

- **Vigie as crianças durante a utilização, a limpeza e a manutenção.** Desta forma garante que nenhuma criança brinca com o carregador.
- **Carregue apenas Bosch baterias de lítio a partir de uma capacidade de 1,3 Ah (a partir de 4 elementos da bateria). A tensão da bateria tem de coincidir com a tensão de carga para a bateria do carregador. Não carregue baterias não recarregáveis.** Caso contrário, existe perigo de incêndio e explosão.



**Mantenha o carregador afastado da chuva ou humidade.** A infiltração de água num aparelho elétrico aumenta o risco de choque elétrico.

- **Mantenha o carregador limpo.** Com sujidade existe o perigo de choque elétrico.
- **Antes de qualquer utilização, verifique o carregador, o cabo e a ficha. Não utilize o carregador se detetar danos no mesmo. Não abra o carregador, as reparações devem ser levadas a cabo apenas por pessoal técnico qualificado e devem ser usadas somente peças de substituição originais.** Carregadores, cabos e fichas danificados aumentam o risco de choque elétrico.
- **Não opere o carregador sobre uma base facilmente inflamável (p. ex. papel, têxtil, etc.) ou em ambiente**

**inflamável.** Devido ao aquecimento do carregador de tensão durante o carregamento, existe perigo de incêndio.

- ▶ **Não cubra as ranhuras de ventilação do carregador.** Caso contrário, o carregador pode superaquecer e deixar de funcionar corretamente.
- ▶ **Só carregar acumuladores em carregadores recomendados pelo fabricante.** Há perigo de incêndio se um carregador apropriado para um certo tipo de acumuladores for utilizado para carregar acumuladores de outros tipos.
- ▶ **Em caso de danos e de utilização incorreta do acumulador, podem escapar vapores.** Arejar bem o local de trabalho e consultar um médico se forem constatados quaisquer sintomas. É possível que os vapores irrite as vias respiratórias.
- ▶ **No caso de aplicação incorrecta pode vaziar líquido do acumulador. Evitar o contacto. No caso de um contacto accidental, deverá enxaguar com água. Se o líquido entrar em contacto com os olhos, também deverá consultar um médico.** Líquido que escapa do acumulador pode levar a irritações da pele ou a queimaduras.

## Descrição do produto e do serviço

### Utilização adequada

O carregador destina-se a carregar baterias de lítio **Bosch** recarregáveis.

### Componentes ilustrados

A numeração dos componentes ilustrados refere-se à apresentação do carregador na página de esquemas.

- (1) Bateria<sup>A)</sup>
- (2) Compartimento de carregamento
- (3) Tecla Prio (Priority Start)
- (4) Indicador do nível de carga da bateria verde
- (5) Indicador vermelho monitorização de temperatura/ erro
- (6) Seta (sequência de carregamento)
- (7) Adaptador L-Boxx
- (8) Parafusos
- (9) Enrolamento de cabo

A) **Acessórios apresentados ou descritos não pertencem ao volume de fornecimento padrão. Todos os acessórios encontram-se no nosso programa de acessórios.**

### Dados técnicos

Carregador	GAL 18V6-80
Número de produto	<b>2 607 226 435</b> <b>2 607 226 431</b> <b>2 607 226 433</b> <b>2 607 226 437</b>

Carregador	GAL 18V6-80	
Tensão e carga da bateria (reconhecimento automático da tensão)	V <sup>---</sup>	14,4–18
Corrente de carga <sup>A)</sup>	A	8,0
Temperatura da bateria permitida ao carregar	°C	0–45
Baterias ProCORE18V...: tempo de carga com capacidade da bateria <sup>A)</sup>		aprox. 80 % <sup>B)</sup> / Bateria carregada <sup>C)</sup>
– 4,0 Ah	min	32 / 50
– 5,5 Ah	min	34 / 47
– 8,0 Ah	min	42 / 68
– 12,0 Ah	min	65 / 96
Baterias standard: tempo de carga com capacidade da bateria <sup>A)</sup>		aprox. 80 % <sup>B)</sup> / Bateria carregada <sup>C)</sup>
– 4,0 Ah	min	23 / 37
– 5,0 Ah	min	28 / 47
– 6,0 Ah	min	32 / 57
Mais tempos de carga em <a href="http://www.bosch-professional.com">www.bosch-professional.com</a>		
Número de elementos da bateria		4–15
Peso conforme EPTA-Procedure 01:2014	kg	1,8
Classe de proteção		□ / II

A) depende da temperatura e do tipo de bateria

B) Nível de carga da bateria aprox. 80%. A bateria pode ser retirada para uso imediato.

C) Nível de carga da bateria 95%–100%.

## Funcionamento

### Colocação em funcionamento

- ▶ **Observar a tensão de rede!** A tensão da fonte de corrente deve coincidir com a chapa de identificação do carregador. Os carregadores assinalados com 230 V podem também ser operados com 220 V.

### Processo de carregamento

As baterias (1) são carregadas sucessivamente em dois ciclos de carga.

- No primeiro ciclo de carga é feito o carregamento de todas as baterias colocadas até aprox. 80 % da capacidade.
- No segundo ciclo de carga é feito o carregamento de aprox. 80 % até aprox. 100 % da capacidade. O segundo ciclo de carga começa quando todas as baterias colocadas estiverem carregadas até aprox. 80 %.

Certificar-se de que todos os compartimentos de carga (2) e contactos da bateria estão isentos de sujidade maior. Certificar-se de que todas as baterias estão totalmente inseridas.

O processo de carga começa assim que a ficha de rede estiver inserida e estiver colocada uma bateria. Se o processo de carga for iniciado com várias baterias em simultâneo, estas serão carregadas sucessivamente no sentido da seta impressa **(6)** (no sentido contrário ao dos ponteiros do relógio).

Se a bateria tiver um nível de carga superior a aprox. 80 %, salta o primeiro ciclo de carga e é carregada no segundo ciclo de carga (de aprox. 80 % até aprox. 100 %). Se, durante o segundo ciclo de carga (de aprox. 80 % até aprox. 100 %), for colocada uma segunda bateria com nível de carga inferior a aprox. 80 %, esta é carregada imediatamente. Depois de esta bateria estar carregada a aprox. 80 %, a sequência é redefinida. A próxima bateria a ser carregada no segundo ciclo de carga (de aprox. 80 % a aprox. 100 %) segue a sequência da seta **(6)** no carregador (no sentido contrário ao dos ponteiros do relógio).

Com o processo de carga inteligente, o estado de carga da bateria é reconhecido automaticamente e a bateria é carregada de acordo com a temperatura e com a tensão da bateria, com a corrente de carga ideal.

Desta forma a bateria é poupada e permanece completamente carregada, mesmo durante a arrecadação no carregador.

**Nota:** O carregamento rápido só é possível se a temperatura da bateria se encontrar na faixa de temperatura de carga permitida, ver secção "Dados técnicos".

### Tecla Prio (Priority Start) (3)



Em cada compartimento de carga **(2)** existe uma tecla Prio **(3)** para o início imediato do processo de carga nesse compartimento de carga.

- Após **premir uma vez** a tecla Prio **(3)** a bateria nesse compartimento de carga é priorizada a carregar até aprox. 80 % da sua capacidade (primeiro ciclo de carga). No início do processo de carga, os primeiros quatro LEDs do indicador do nível de carga da bateria **(4)** acendem-se por breves momentos. Quando a bateria estiver carregada até aprox. 80 %, é carregada a bateria seguinte no sentido da seta **(6)** (no sentido contrário ao dos ponteiros do relógio).
- Após **premir duas vezes** a tecla Prio **(3)** a bateria nesse compartimento de carga é priorizada a carregar até aprox. 100 %. No início do processo de carga, os cinco LEDs do indicador do nível de carga da bateria **(4)** acendem-se por breves momentos. No fim deste processo de carga, continuam a ser carregadas as outras baterias até aprox. 80 %.

Quando uma bateria **(1)** tiver sido carregada totalmente com prioridade, passa-se à bateria no compartimento de carga seguinte. A sequência do carregamento é feita no sentido da seta impressa **(6)** no carregador (no sentido dos ponteiros do relógio).

## Significado dos elementos de indicação

### Indicador do nível de carga da bateria verde (4)

Ao colocar a bateria **(1)** o respetivo indicador do nível de carga da bateria **(4)** indica o nível de carga da bateria.

Durante o carregamento, os LEDs acesos permanentemente a autonomia da bateria carregada. Os LEDs a piscar sucessivamente (evolução) indicam a capacidade na bateria que está a ser carregada.

O indicador de nível de carga de LED é válido para a bateria **(1)** durante e após o processo de carga.

LED de estado	Capacidade da bateria, aprox.
O primeiro LED acende-se permanentemente.	≥ 20 %
Os primeiros dois LEDs acendem-se permanentemente.	≥ 40 %
Os primeiros três LEDs acendem-se permanentemente.	≥ 60 %
Os primeiros quatro LEDs acendem-se permanentemente.	≥ 80 %
Os cinco LEDs acendem-se permanentemente.	> 95 %

**Nota:** O carregamento rápido só é possível se a temperatura da bateria se encontrar na faixa de temperatura de carga permitida, ver secção "Dados técnicos".

No modo standby do compartimento de carga **(2)** o primeiro LED do respetivo indicador do nível de carga da bateria **(4)** acende-se permanentemente a verde.

### Indicação vermelha da monitorização de temperatura/erro (5)

#### Luz permanente



A luz permanente vermelha assinala que a temperatura da bateria se encontra fora da faixa de temperatura de carga permitida, ver secção "Dados técnicos". O carregamento inicia-se assim que a faixa de temperatura permitida seja alcançada.

#### Luz intermitente



A luz intermitente vermelha assinala que a bateria nesse compartimento de carga tem defeito.

Seis luzes intermitentes vermelhas em simultâneo assinalam que o carregador tem defeito.

## Erros – Causas e soluções

Causa	Solução
<b>Indicação a vermelho da monitorização da temperatura/erro (5) pisca (um de cada vez no compartimento de carga)</b>	
<b>Nenhum processo de carga possível</b>	
Bateria não inserida (corretamente)	Inserir corretamente a bateria no carregador



Causa	Solução
Contactos da bateria e de carga sujos	Limpar os contactos da bateria e de carga; p. ex. inserindo e retirando várias vezes a bateria, se necessário, substituir bateria
Bateria danificada	Substituir a bateria

#### Seis indicadores vermelhos da monitorização da temperatura/erro (5) piscam em simultâneo

O carregador detetou um erro interno	Certificar-se de que todas as baterias estão totalmente inseridas, retirar e voltar a inserir a ficha de rede. Se o erro voltar a ocorrer, mandar verificar o carregador num agente autorizado para ferramentas elétricas <b>Bosch</b>
--------------------------------------	--

#### Os indicadores não acendem

A ficha de rede do carregador não está (bem) inserida	Introduzir a ficha de rede (totalmente) na tomada
Tomada, cabo de rede ou carregador com defeito	Verificar a tensão de rede, se necessário, mandar verificar o carregador num agente autorizado para ferramentas elétricas Bosch

### Instruções de trabalho

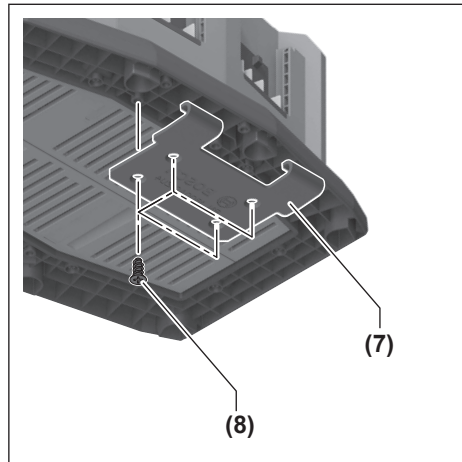
Um tempo de funcionamento reduzido após o carregamento indica que a bateria está gasta e que deve ser substituída.

No caso de contínuos e repetidos ciclos de carga, sem interrupção, é possível que o carregador se esquite. No entanto, isso é seguro e não indica um defeito técnico do carregador.

#### Montagem numa L-Boxx

► Antes de todos trabalhos no carregador deverá puxar a ficha de rede da tomada.

Para transportar, o carregador pode ser fixado a uma L-Boxx através do adaptador L-Boxx (7) (de um lado). Para tal, monte o adaptador L-Boxx (7) fornecido com os quatro parafusos fornecidos (8) no lado de baixo do carregador (ver figura seguinte).



Pendure o adaptador L-Boxx (7) na L-Boxx (ver figura B).

## Manutenção e assistência técnica

### Manutenção e limpeza

Se for necessário instalar um cabo de ligação, a instalação deve ser feita pela **Bosch** ou por um centro de serviço autorizado para ferramentas elétricas **Bosch**, para evitar perigos de segurança.

### Serviço pós-venda e aconselhamento

O serviço pós-venda responde às suas perguntas a respeito de serviços de reparação e de manutenção do seu produto, assim como das peças sobressalentes. Desenhos explodidos e informações acerca das peças sobressalentes também em: [www.bosch-pt.com](http://www.bosch-pt.com)

A nossa equipa de consultores Bosch esclarece com prazer todas as suas dúvidas a respeito dos nossos produtos e acessórios.

Indique para todas as questões e encomendas de peças sobressalentes a referência de 10 dígitos de acordo com a placa de características do produto.

#### Portugal

Robert Bosch LDA  
Avenida Infante D. Henrique  
Lotes 2E – 3E  
1800 Lisboa

Para efetuar o seu pedido online de peças entre na página [www.ferramentasbosch.com](http://www.ferramentasbosch.com).

Tel.: 21 8500000

Fax: 21 8511096

#### Encontra outros endereços da assistência técnica em:

[www.bosch-pt.com/serviceaddresses](http://www.bosch-pt.com/serviceaddresses)

### Eliminação

Carregadores, acessórios e embalagens devem ser enviados a uma reciclagem ecológica de matéria-prima.



Não deitar os carregadores no lixo doméstico!

#### Apenas para países da UE:

De acordo com a diretiva europeia 2012/19/UE para aparelhos elétricos e eletrônicos velhos, e com as respetivas realizações nas leis nacionais, os carregadores que não servem mais para a utilização, devem ser enviadas separadamente a uma reciclagem ecológica.

## Italiano

### Avvertenze di sicurezza



**Leggere tutte le avvertenze e disposizioni di sicurezza.** La mancata osservanza delle avvertenze e disposizioni di sicurezza può

causare folgorazioni, incendi e/o lesioni di grave entità.

#### Custodire accuratamente le presenti istruzioni.

Utilizzare la stazione di ricarica esclusivamente se sono state completamente valutate tutte le funzioni e possono essere effettuate senza limitazioni oppure sono state mantenute le relative istruzioni.

- ▶ **Il presente caricabatteria non è previsto per l'utilizzo da parte di bambini, persone con limitate capacità fisiche, sensoriali o mentali o persone con scarsa conoscenza ed esperienza. Il presente caricabatteria può essere utilizzato da bambini a partire dagli 8 anni di età, da persone con limitate capacità fisiche, sensoriali o mentali e da persone con scarsa conoscenza ed esperienza, purché siano sorvegliati da una persona responsabile della loro sicurezza o siano stati istruiti in merito all'impiego sicuro del caricabatteria ed ai relativi rischi.** In caso contrario, vi è rischio di impiego errato e di lesioni.

#### ▶ Sorvegliare i bambini durante l'utilizzo, la pulizia e la manutenzione.

In tale modo si potrà evitare che i bambini giochino con il caricabatteria.

- ▶ **Ricaricare esclusivamente batterie al litio Bosch con capacità a partire da 1,3 Ah (a partire da 4 celle). La tensione della batteria dovrà corrispondere alla tensione di ricarica del caricabatteria. Non effettuare la ricarica su batterie non ricaricabili.** In caso contrario, vi è rischio d'incendio e di esplosione.



**Mantenere il caricabatteria al riparo dalla pioggia e dall'umidità.** L'infiltrazione di acqua in un'apparecchiatura elettrica aumenta il rischio di folgorazione.

- ▶ **Mantenere pulito il caricabatteria.** La presenza di sporco può causare folgorazioni.
- ▶ **Prima di ogni utilizzo, controllare il caricabatteria, il cavo e il relativo connettore. Non utilizzare il caricabatteria, qualora si rilevino danni. Non aprire il caricabatteria e farlo riparare esclusivamente da personale specializzato, utilizzando solamente parti di ricambio originali.** La presenza di danni in caricabatterie, cavi o connettori aumenta il rischio di folgorazione.
- ▶ **Non utilizzare il caricabatteria su superfici facilmente infiammabili (ad es. carta, prodotti tessili ecc.), né in ambienti infiammabili.** Poiché il caricabatteria si riscalda in fase di ricarica, vi è rischio d'incendio.
- ▶ **Non coprire le feritoie di aerazione del caricabatteria.** In caso contrario, il caricabatteria potrebbe surriscaldarsi, con conseguenti problemi di funzionamento.
- ▶ **Per ricaricare la batteria utilizzare solo il dispositivo di carica consigliato dal produttore.** Per un dispositivo di carica previsto per un determinato tipo di batteria sussiste pericolo di incendio se viene utilizzato con un tipo diverso di batteria ricaricabile.
- ▶ **In caso di danni o di utilizzo improprio della batteria, vi è inoltre rischio di fuoriuscita di vapori.** Far entrare aria fresca nell'ambiente e contattare un medico in caso di malessere. I vapori possono irritare le vie respiratorie.
- ▶ **In caso di condizioni d'uso non conformi, si può verificare la fuoriuscita di liquido dalla batteria. Evitare il contatto. In caso di contatto accidentale, risciacquare con acqua. Qualora il liquido venisse in contatto con gli occhi, richiedere inoltre assistenza medica.** Il liqui-



do fuoriuscito dalla batteria ricaricabile potrà causare irritazioni cutanee o ustioni.

## Descrizione del prodotto e dei servizi forniti

### Utilizzo conforme

Il caricabatteria è destinato alla ricarica di batterie ricaricabili **Bosch** al litio.

### Componenti illustrati

La numerazione dei componenti illustrati si riferisce all'illustrazione del caricabatteria sulla pagina con la rappresentazione grafica.

- (1) Batteria<sup>A)</sup>
- (2) Sede di ricarica
- (3) Pulsante Prio (Priority Start)
- (4) Indicatore verde del livello di carica della batteria
- (5) Indicatore rosso monitoraggio temperatura/errori
- (6) Freccia (sequenza di ricarica)
- (7) Adattatore L-BOXX
- (8) Avvitamento
- (9) Avvolgimento cavo

A) **L'accessorio illustrato oppure descritto non è compreso nel volume di fornitura standard. L'accessorio completo è contenuto nel nostro programma accessori.**

### Dati tecnici

Stazione di ricarica	GAL 18V6-80	
Codice prodotto		<b>2 607 226 435</b> <b>2 607 226 431</b> <b>2 607 226 433</b> <b>2 607 226 437</b>
Tensione di carica della batteria (rilevamento automatico della tensione)	V <sup>---</sup>	14,4–18
Corrente di carica <sup>A)</sup>	A	8,0
Temperatura della batteria consentita durante la carica	°C	0–45
Batterie ProCORE18V...: tempo di ricarica con capacità della batteria <sup>A)</sup>		circa 80% <sup>B)</sup> / batteria carica <sup>C)</sup>
– 4,0 Ah	min	32 / 50
– 5,5 Ah	min	34 / 47
– 8,0 Ah	min	42 / 68
– 12,0 Ah	min	65 / 96
Batterie standard: tempo di ricarica con capacità della batteria <sup>A)</sup>		circa 80% <sup>B)</sup> / batteria carica <sup>C)</sup>
– 4,0 Ah	min	23 / 37
– 5,0 Ah	min	28 / 47

### Stazione di ricarica GAL 18V6-80

– 6,0 Ah min 32 / 57

Per ulteriori tempi di ricarica consultare il sito [www.bosch-professional.com](http://www.bosch-professional.com)

Numero di celle della batteria 4–15

Peso secondo kg 1,8

EPTA-Procedure 01:2014

Classe di protezione □ / II

- A) in funzione della temperatura e del tipo di batteria  
 B) Livello di carica della batteria ca. 80%. La batteria può essere prelevata ed utilizzata immediatamente.  
 C) Livello di carica della batteria 95%–100%.

## Utilizzo

### Messa in funzione

► **Attenersi alla tensione di rete** La tensione della rete elettrica deve corrispondere ai dati indicati sulla targhetta di identificazione del caricabatteria. I caricabatteria con l'indicazione di 230 V possono essere collegati anche alla rete di 220 V.

### Procedura di ricarica

Le batterie (1) vengono ricaricate in successione in due cicli di ricarica.

- Nel primo ciclo di ricarica vengono ricaricate tutte le batterie inserite fino all'80% circa della loro capacità.
- Nel secondo ciclo di ricarica ha luogo la ricarica dall'80% al 100% circa della capacità. Il secondo ciclo di ricarica viene avviato quando tutte le batterie inserite sono state ricaricate fino all'80% circa.

Accertarsi che tutte le sedi di ricarica (2) e i contatti delle batterie siano privi di sporcizia grossolana. Accertarsi che tutte le batterie siano completamente inserite.

Il processo di ricarica ha inizio non appena la spina di alimentazione viene inserita nella presa e una batteria viene collocata nella stazione di ricarica. Se il processo di ricarica viene avviato con più batterie contemporaneamente, queste vengono ricaricate in successione nella direzione della freccia (6) stampata (in senso antiorario).

Se la batteria ha un livello di carica superiore all'80% circa, nel primo ciclo di ricarica verrà ignorata e verrà ricaricata nel secondo ciclo di ricarica (dall'80% circa fino al 100% circa). Se durante il secondo ciclo di ricarica (dall'80% circa fino al 100% circa) viene inserita una nuova batteria con un livello di ricarica inferiore all'80% circa, essa verrà immediatamente ricaricata. Quando questa batteria raggiunge l'80% circa della sua carica, la sequenza di caricamento viene nuovamente definita. La batteria successiva, che viene caricata nel secondo ciclo di ricarica (da l'80% circa fino al 100% circa), segue la sequenza delle frecce (6) sul caricabatteria (in senso antiorario).

Grazie all'intelligente procedimento di ricarica, lo stato di ricarica della batteria viene riconosciuto automaticamente e l'operazione di ricarica avviene con la rispettiva ottimale cor-

rente di carica in base alla temperatura della batteria e della tensione.

Questa procedura consente di non sottoporre a sforzi eccessivi la batteria che in caso di deposito nel caricabatteria resta sempre completamente carica.

**Avvertenza:** La procedura di ricarica sarà possibile soltanto se la temperatura della batteria si troverà nel campo temperatura di ricarica consentito: vedi paragrafo «Dati tecnici».

### Pulsante Prio (Priority Start) (3)



In ciascuna sede di ricarica (2) è presente un pulsante Prio (3) per l'avvio immediato del processo di ricarica nella sede specifica.

– Dopo una **singola pressione** del pulsante

Prio (3) la batteria presente in questa sede di ricarica viene ricaricata con priorità fino all'80 % circa della sua capacità (primo ciclo di ricarica). All'avvio del processo di ricarica si illuminano brevemente i primi quattro LED dell'indicatore verde del livello di ricarica della batteria (4). Se il livello di carica della batteria è pari all'80 % circa, la batteria successiva viene ricaricata nella direzione della freccia (6) (in senso antiorario).

- Con una **seconda pressione** del pulsante Prio (3) la batteria inserita in questa sede per la ricarica verrà ricaricata con priorità fino al 100 % circa. All'avvio del processo di ricarica si illuminano brevemente i cinque LED dell'indicatore verde del livello di ricarica della batteria (4). Una volta completato questo processo di ricarica le altre batterie verranno ricaricate fino a raggiungere l'80 % circa della capacità.

Se una batteria (1) è stata completamente ricaricata con priorità, si passerà alla batteria nella sede di ricarica successiva. La sequenza di ricarica avviene nel senso della freccia presente (6) sul caricabatteria (in senso antiorario).

## Significato degli elementi di visualizzazione

### Indicatore verde del livello di carica della batteria (4)

Con l'inserimento della batteria (1) l'indicatore dello stato di carica della batteria visualizza (4).

Durante la ricarica, i LED costantemente illuminati mostrano la capacità della batteria ricaricata. I LED che lampeggiano in sequenza uno dopo l'altro (andamento) mostrano la capacità raggiunta con la ricarica.

Il LED indicatore di stato è valido per la batteria (1) durante e dopo il processo di ricarica.

LED di stato	Capacità della batteria, circa
Il primo LED si illumina di luce fissa.	≥ 20 %
I primi due LED si illuminano di luce fissa.	≥ 40 %
I primi tre LED si illuminano di luce fissa.	≥ 60 %
I primi quattro LED si illuminano di luce fissa.	≥ 80 %

### LED di stato

### Capacità della batteria, circa

I cinque LED si illuminano di luce fissa.

> 95 %

**Avvertenza:** La procedura di ricarica sarà possibile soltanto se la temperatura della batteria si troverà nel campo temperatura di ricarica consentito: vedi paragrafo «Dati tecnici». Nella modalità standby della sede di ricarica (2) il primo LED del relativo indicatore del livello di carica della batteria (4) si illuminerà in modo duraturo di verde.

### Indicatore rosso monitoraggio temperatura/errori (5)

#### Luce permanente



La luce fissa rossa segnala che la temperatura della batteria è oltre l'intervallo di temperatura della ricarica ammesso, vedere paragrafo «Dati tecnici». Non appena viene raggiunto il campo di temperatura consentito, inizia la procedura di ricarica.

#### Luce lampeggiante



La luce rossa lampeggiante segnala che la batteria presente in questa sede di ricarica è difettosa.

Sei luci rossi lampeggianti contemporaneamente segnalano che il caricabatteria è difettoso.

## Anomalie - Cause e rimedi

### Causa

### Rimedio

**L'indicatore rosso per il monitoraggio temperatura/errori (5) lampeggia (singolarmente per ogni sede di ricarica)**

#### Procedura di ricarica non possibile

La batteria non è inserita (correttamente)	Inserire correttamente la batteria nella stazione di ricarica
Contatti della batteria e del caricabatteria sporchi	Pulire i contatti della batteria e del caricabatteria, ad es. innestando e disinnestando più volte la batteria stessa; all'occorrenza, sostituire la batteria
Batteria difettosa	Sostituire la batteria

**Sei indicatori di colore rosso per il monitoraggio temperatura/errori (5) lampeggiano contemporaneamente**

La stazione di ricarica presenta un errore interno	Accertarsi che tutte le batterie siano completamente inserite, estrarre e reinserire la spina di alimentazione. Qualora l'errore si ripresentasse, fare eventualmente controllare la stazione di ricarica da un centro assistenza autorizzato per elettroutensili <b>Bosch</b>
--	---

#### Gli indicatori non si accendono

Causa	Rimedio
La spina di alimentazione della stazione di ricarica non è inserita (correttamente)	Inserire (completamente) la spina di alimentazione nella presa di corrente
Difetto nella presa di corrente, nel cavo di alimentazione o nella stazione di ricarica	Controllare la tensione di rete e, all'occorrenza, far controllare la stazione di ricarica da un Centro Assistenza Clienti autorizzato per elettrodomestici Bosch

### Indicazioni operative

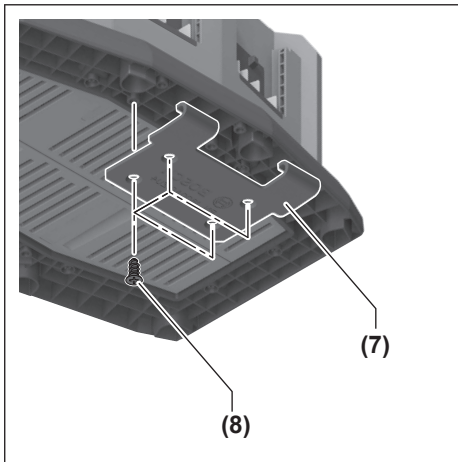
Una sensibile riduzione della durata del funzionamento dopo l'operazione di ricarica sta ad indicare che la batteria dovrà essere sostituita.

In caso di cicli di ricarica continui oppure in caso di operazioni di ricarica successivi senza interruzioni, il caricabatteria si può riscaldare. Ciò, tuttavia, non rappresenta un pericolo e non indica un difetto tecnico del caricabatteria.

### Montaggio su di una L-BOXX

► Prima di qualunque intervento sul caricabatteria estrarre la spina di rete dalla presa.

Per il trasporto è possibile fissare il caricabatteria ad una L-BOXX (da un lato) mediante un apposito adattatore L-BOXX (7). Montare a tal scopo l'adattatore L-BOXX (7) fornito in dotazione con le rispettive quattro viti (8) alla parte inferiore del caricabatteria (vedere immagine seguente).



Aggianciare l'adattatore L-BOXX (7) alla relativa L-BOXX (vedere immagine B).

## Manutenzione ed assistenza

### Manutenzione e pulizia

Se fosse necessaria una sostituzione della linea di collegamento, questa dovrà essere eseguita da **Bosch** oppure da un

centro assistenza clienti autorizzato per elettrodomestici **Bosch**, al fine di evitare pericoli per la sicurezza.

### Servizio di assistenza e consulenza tecnica

Il servizio di assistenza risponde alle Vostre domande relative alla riparazione e alla manutenzione del Vostro prodotto nonché concernenti i pezzi di ricambio. Disegni in vista esplosa e informazioni relative ai pezzi di ricambio sono consultabili anche sul sito [www.bosch-pt.com](http://www.bosch-pt.com)

Il team di consulenza tecnica Bosch sarà lieto di rispondere alle Vostre domande in merito ai nostri prodotti e accessori. In caso di richieste o di ordinazione di pezzi di ricambio, comunicare sempre il codice prodotto a 10 cifre riportato sulla targhetta di fabbricazione dell'elettrodomestico.

### Italia

Tel.: (02) 3696 2314

E-Mail: [pt.hotlinebosch@it.bosch.com](mailto:pt.hotlinebosch@it.bosch.com)

### Per ulteriori indirizzi del servizio assistenza consultare:

[www.bosch-pt.com/serviceaddresses](http://www.bosch-pt.com/serviceaddresses)

### Smaltimento

Avviare ad un riciclaggio rispettoso dell'ambiente la stazione di ricarica, gli accessori dismessi e gli imballaggi.



Non gettare i caricabatteria tra i rifiuti domestici!

### Solo per i Paesi della CE:

In conformità alla Direttiva Europea 2012/19/UE sui rifiuti di apparecchiature elettriche ed elettroniche (RAEE) ed all'attuazione del recepimento nel diritto nazionale, i caricabatteria divenuti inservibili devono essere raccolti separatamente ed essere smaltiti/riciclati nel rispetto dell'ambiente.

## Nederlands

### Veiligheidsaanwijzingen



#### Lees alle veiligheidsaanwijzingen en instructies.

Het niet naleven van de veiligheidsaanwijzingen en instructies kan elektrische

schokken, brand en/of zware verwondingen veroorzaken.

#### Bewaar deze instructies goed.

Gebruik het oplaadapparaat alleen wanneer u alle functies volledig kunt inschatten en zonder beperkingen kunt gebruiken of daarvoor bestemde instructies heeft ontvangen.

► **Dit oplaadapparaat is niet bestemd voor gebruik door kinderen en personen met beperkte licha-**

**melijke, zintuiglijke of geestelijke capaciteiten of gebrek aan ervaring en kennis. Dit oplaadapparaat kan door kinderen vanaf 8 jaar evenals door personen met beperkte lichamelijke, zintuiglijke of geestelijke capaciteiten of gebrek aan ervaring en kennis gebruikt worden, mits zij onder toezicht staan van een persoon die voor hun veiligheid verantwoordelijk is, of door deze in het veilige gebruik van het oplaadapparaat geïnstrueerd werden en zij de hiermee verbonden gevaren begrijpen.** Anders bestaat er gevaar voor foute bediening en verwondingen.

- ▶ **Houd toezicht op kinderen bij gebruik, reiniging en onderhoud.** Op deze manier wordt gewaarborgd dat kinderen niet met het oplaadapparaat spelen.
- ▶ **Laad alleen Bosch Li-Ion-accu's vanaf een capaciteit van 1,3 Ah (vanaf 4 accucellen). De accuspanning moet bij de acculaadspanning van het oplaadapparaat passen. Laad geen accu's die niet oplaadbaar zijn.** Anders bestaat er brand- en explosiegevaar.



**Houd het oplaadapparaat uit de buurt van regen of natheid.** Het binnendringen van water in een elektrisch toestel verhoogt het risico van een elektrische schok.

- ▶ **Houd het oplaadapparaat schoon.** Door vervuiling bestaat er gevaar voor een elektrische schok.
- ▶ **Controleer vóór elk gebruik oplaadapparaat, kabel en stekker.** Gebruik het oplaadapparaat niet, als u beschadigingen vaststelt. Open het oplaadapparaat niet zelf en laat het uitsluitend repareren door gekwalifi-

ceerd geschoold personeel en alleen met originele vervangingsonderdelen. Beschadigde oplaadapparaten, kabels en stekkers verhogen het risico van een elektrische schok.

- ▶ **Gebruik het oplaadapparaat niet op een licht ontvlambare ondergrond (bijv. papier, textiel enz.) of in een brandbare omgeving.** Vanwege de bij het opladen optredende verwarming van het oplaadapparaat bestaat brandgevaar.
- ▶ **Dek de ventilatiesleuven van het oplaadapparaat niet af.** Het oplaadapparaat kan anders oververhit raken en niet meer correct functioneren.
- ▶ **Laad accu's alleen op in oplaadapparaten die door de fabrikant worden geadviseerd.** Voor een oplaadapparaat dat voor een bepaald type accu geschikt is, bestaat brandgevaar wanneer het met andere accu's wordt gebruikt.
- ▶ **Bij beschadiging en verkeerd gebruik van de accu kunnen er ook dampen vrijkomen.** Zorg voor frisse lucht en raadpleeg bij klachten een arts. De dampen kunnen de luchtwegen irriteren.
- ▶ **Bij verkeerd gebruik kan vloeistof uit de accu lekken. Voorkom contact daarmee. Spoel bij onvoorzien contact met water af. Wanneer de vloeistof in de ogen komt, dient u bovendien een arts te raadplegen.** Gelekte accuvloeistof kan tot huidirritaties en verbrandingen leiden.

## Beschrijving van product en werking

### Beoogd gebruik

Het oplaadapparaat is bedoeld voor het opladen van oplaadbare Li-ion-accu's van **Bosch**.

### Afgebeelde componenten

De componenten zijn genummerd zoals op de afbeelding van het oplaadapparaat op de pagina met afbeeldingen.

- (1) Accu<sup>A)</sup>
- (2) Laadschacht
- (3) Prio-toets (Priority Start)
- (4) Groene accu-oplaadaanduiding
- (5) Rode aanduiding temperatuurbewaking/fout
- (6) Pijl (oplaadvolgorde)
- (7) L-Boxx-adapter
- (8) Schroeven
- (9) Kabelopwikkeling

A) **Niet elk afgebeeld en beschreven accessoire is standaard bij de levering inbegrepen. Alle accessoires zijn te vinden in ons accessoireprogramma.**

## Technische gegevens

Oplaadapparaat		GAL 18V6-80
Productnummer		<b>2 607 226 435</b> <b>2 607 226 431</b> <b>2 607 226 433</b> <b>2 607 226 437</b>
Oplaadspanning accu (automatische spanningsherkenning)	V <sup>---</sup>	14,4–18
Laadstroom <sup>A)</sup>	A	8,0
Toegestane accutemperatuur bij het opladen	°C	0–45
Accu's ProCORE18V...: oplaadtijd bij accucapaciteit <sup>A)</sup>		ca. 80% <sup>B)</sup> / Accu geladen <sup>C)</sup>
– 4,0 Ah	min	32 / 50
– 5,5 Ah	min	34 / 47
– 8,0 Ah	min	42 / 68
– 12,0 Ah	min	65 / 96
Standaardaccu's: oplaadtijd bij accucapaciteit <sup>A)</sup>		ca. 80% <sup>B)</sup> / Accu geladen <sup>C)</sup>
– 4,0 Ah	min	23 / 37
– 5,0 Ah	min	28 / 47
– 6,0 Ah	min	32 / 57
Meer oplaadtijden op <a href="http://www.bosch-professional.com">www.bosch-professional.com</a>		
Aantal accucellen		4–15
Gewicht volgens EPTA-Procedure 01:2014	kg	1,8
Isolatieklasse		□ / II

A) afhankelijk van temperatuur en accutype

B) Opladestand van de accu ca. 80%. De accu kan voor direct gebruik weggepakt worden.

C) Opladestand van de accu 95%–100%.

## Gebruik

### Ingebruikname

► **Let op de netspanning!** De spanning van de stroombron moet overeenkomen met de gegevens op het typeplaatje van het oplaadapparaat. Met 230 V aangeduide oplaadapparaten kunnen ook met 220 V worden gebruikt.

### Oplaadproces

De accu's **(1)** worden na elkaar in twee laadcycli opgeladen.

- In de eerste laadcyclus worden alle geplaatste accu's tot ca. 80 % van de capaciteit opgeladen.
- In de tweede laadcyclus worden ze van ca. 80 % tot ca. 100 % van de capaciteit opgeladen. De tweede laadcyclus start, wanneer alle geplaatste accu's naar ca. 80 % zijn opgeladen.

Controleren of alle laadschachten **(2)** en accucontacten vrij zijn van grof vuil. Controleren of alle accu's volledig ingestoken zijn.

Het opladen begint, zodra de netstekker ingestoken en een accu geplaatst is. Wanneer het opladen met meerdere accu's gelijktijdig wordt gestart, dan worden ze na elkaar in de richting van de opgedrukte pijlen **(6)** opgeladen (linksom).

Wanneer de accu een oplaadtoestand van meer dan ca. 80 % heeft, wordt deze in de eerste laadcyclus overgeslagen en in de tweede laadcyclus (van ca. 80 % tot ca. 100 %) opgeladen. Wanneer tijdens de tweede laadcyclus (van ca. 80 % tot ca. 100 %) een nieuwe accu met een oplaadtoestand van minder dan ca. 80 % wordt geplaatst, dan wordt deze direct opgeladen. Nadat deze accu tot ca. 80 % is opgeladen, wordt de oplaadvolgorde opnieuw vastgelegd. De volgende accu die in de tweede laadcyclus wordt opgeladen (van ca. 80 % tot ca. 100 %), volgt de volgorde van de pijlen **(6)** op het oplaadapparaat (linksom).

Door de intelligente oplaadmethode wordt de oplaadtoestand van de accu automatisch herkend en wordt de accu afhankelijk van de accutemperatuur en -spanning met de optimale laadstroom opgeladen.

Daardoor wordt de accu ontzien en blijft deze, indien in het oplaadapparaat bewaard, altijd volledig opgeladen.

**Aanwijzing:** Het oplaadproces is alleen mogelijk als de temperatuur van de accu binnen het toegestane oplaadtemperatuurbereik ligt, zie paragraaf „Technische gegevens“.

### Prio-toets (Priority Start) (3)



Op elke laadschicht **(2)** bevindt zich een Prio-toets **(3)** voor het direct starten van het opladen in deze laadschicht.

- Na **één keer indrukken** van de Prio-toets **(3)** wordt de accu in deze laadschicht met prioriteit tot ca. 80 % van zijn capaciteit opgeladen (eerste laadcyclus). Voor het starten van het opladen lichten de eerste vier LED's van de accu-oplaadaanduiding **(4)** even op. Wanneer de accu tot ca. 80 % is opgeladen, wordt in pijlrichting **(6)** de volgende accu opgeladen (linksom).
- Na **twee keer indrukken** van de Prio-toets **(3)** wordt de accu in deze laadschicht met prioriteit naar ca. 100 % opgeladen. Voor het starten van het opladen lichten de eerste vijf LED's van de accu-oplaadaanduiding **(4)** even op. Na beëindiging van dit oplaadproces worden de andere accu's verder tot ca. 80 % opgeladen.

Wanneer een accu **(1)** helemaal met prioriteit werd opgeladen, dan wordt overgegaan naar de accu in de volgende laadschicht. De volgorde van het opladen gebeurt in de richting van de opgedrukte pijlen **(6)** op het oplaadapparaat (linksom).

### Betekenis van de indicatie-elementen

#### Groene accu-oplaadaanduiding (4)

Bij het plaatsen van de accu **(1)** geeft de bijbehorende accu-oplaadaanduiding **(4)** de oplaadtoestand van de accu aan.

Tijdens het opladen geven de permanent brandende LED's de opgeladen accucapaciteit aan. De na elkaar knipperende LED's (verloop) geven de capaciteit aan die net wordt opgeladen.

De LED-toestandsaanduiding geldt voor de accu **(1)** tijdens en na het opladen.

Toestand LED	Accucapaciteit, ca.
De eerste LED brandt permanent.	≥ 20 %
De eerste twee LED's branden permanent.	≥ 40 %
De eerste drie LED's branden permanent.	≥ 60 %
De eerste vier LED's branden permanent.	≥ 80 %
De vijf LED's branden permanent.	> 95 %

**Aanwijzing:** Het oplaadproces is alleen mogelijk als de temperatuur van de accu binnen het toegestane oplaadtemperatuurbereik ligt, zie paragraaf „Technische gegevens”.

In de stand-bymodus van de laadschacht **(2)** brandt de eerste LED van de bijbehorende accu-oplaadaanduiding **(4)** permanent groen.

#### Rode aanduiding temperatuurbewaking/fout **(5)**

##### Permanent branden



Permanent branden van de rode LED geeft aan dat de temperatuur van de accu zich buiten het toegestane oplaadtemperatuurbereik bevindt, zie deel „Technische gegevens”. Zodra het toegestane temperatuurbereik bereikt is, begint het oplaadproces.

##### Knipperlicht



Het rode knipperlicht geeft aan dat de accu in deze laadschacht defect is. Zes gelijktijdige rode knipperlichten geven aan dat het oplaadapparaat defect is.

### Storingen – oorzaken en oplossingen

Oorzaak	Verhelpen
<b>Rode aanduiding temperatuurbewaking/fout <b>(5)</b> knippert (telkens apart op de laadschacht)</b>	
<b>Opladen niet mogelijk</b>	
Accu niet (goed) geplaatst	Accu correct in oplaadapparaat plaatsen
Accu- en laadcontacten vuil	Accu- en laadcontacten reinigen; bijv. door de accu herhaaldelijk te plaatsen en weg te nemen, evt. de accu vervangen
Accu defect	Accu vervangen
<b>Zes rode aanduidingen temperatuurbewaking/fout <b>(5)</b> knipperen tegelijkertijd</b>	
Oplaadapparaat heeft een interne fout vastgesteld	Controleren of alle accu's volledig ingestoken zijn, netstekker uittrekken en weer insteken. Als de fout opnieuw optreedt, het oplaadapparaat evt. door een geautori-

Oorzaak	Verhelpen
	seerde klantendienst voor elektrische gereedschappen van <b>Bosch</b> laten controleren
<b>Aanduidingen branden niet</b>	
Netstekker van het oplaadapparaat is niet (of niet goed) ingestoken	Netstekker (volledig) in het stopcontact steken
Stopcontact, netsnoer of oplaadapparaat defect	Netspanning controleren, oplaadapparaat laten controleren door een erkend servicecentrum voor elektrisch gereedschap van Bosch

#### Aanwijzingen voor werkzaamheden

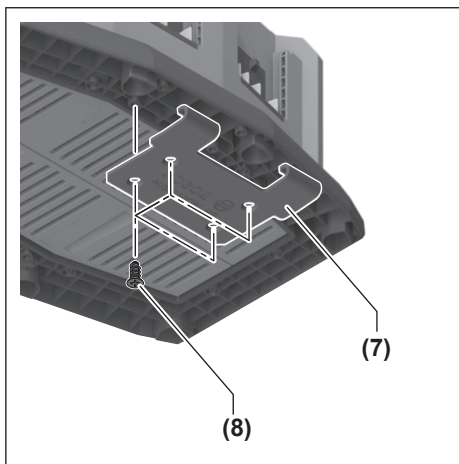
Een duidelijk kortere gebruiksduur na het opladen duidt erop dat de accu versleten is en moet worden vervangen.

Bij langdurig opladen of meermaals opladen zonder onderbreking kan het oplaadapparaat warm worden. Dit is echter onschadelijk en duidt niet op een technisch defect van het oplaadapparaat.

#### Montage op een L-Boxx

► Trek vóór werkzaamheden aan het oplaadapparaat altijd de stekker uit het stopcontact.

Voor het transport kan het oplaadapparaat m.b.v. de L-Boxx-adapter **(7)** op een L-Boxx worden bevestigd (eenzijdig). Monteer hiervoor de meegeleverde L-Boxx-adapter **(7)** met de meegeleverde vier schroeven **(8)** aan de onderkant van het oplaadapparaat (zie volgende afbeelding).



Hang de L-Boxx-adapter **(7)** in de L-Boxx (zie afbeelding **B**).



## Onderhoud en service

### Onderhoud en reiniging

Wanneer een vervanging van de aansluitkabel noodzakelijk is, dan moet dit door **Bosch** of een geautoriseerde klantenservice voor elektrische gereedschappen van **Bosch** worden uitgevoerd om veiligheidsrisico's te vermijden.

### Klantenservice en gebruikadvies

Onze klantenservice beantwoordt uw vragen over reparatie en onderhoud van uw product en over vervangingsonderdelen. Explosietekeningen en informatie over vervangingsonderdelen vindt u ook op: [www.bosch-pt.com](http://www.bosch-pt.com)

Het Bosch-gebruiksadviesteam helpt u graag bij vragen over onze producten en accessoires.

Vermeld bij vragen en bestellingen van vervangingsonderdelen altijd het uit tien cijfers bestaande productnummer volgens het typeplaatje van het product.

#### Nederland

Tel.: (076) 579 54 54

Fax: (076) 579 54 94

E-mail: [gereedschappen@nl.bosch.com](mailto:gereedschappen@nl.bosch.com)

#### Meer serviceadressen vindt u onder:

[www.bosch-pt.com/serviceaddresses](http://www.bosch-pt.com/serviceaddresses)

### Afvalverwijdering

Oplaadapparaten, accessoires en verpakkingen moeten op een voor het milieu verantwoorde wijze worden gerecycled.



Gooi oplaadapparaten niet bij het huisvuil!

#### Alleen voor landen van de EU:

Volgens de Europese richtlijn 2012/19/EU betreffende elektrische en elektronische oude apparaten en de omzetting van de richtlijn in nationaal recht moeten niet meer bruikbare oplaadapparaten apart worden ingezameld en op een voor het milieu verantwoorde wijze worden gerecycled.

## Dansk

### Sikkerhedsinstrukser



#### Læs alle sikkerhedsinstrukser og anvisninger.

Overholdes sikkerhedsinstrukserne og anvisningerne ikke, er der risiko for

elektrisk stød, brand og/eller alvorlige kvæstelser.

#### Opbevar anvisningerne et sikkert sted.

Brug kun laderen, hvis du har fuldt overblik over alle funktioner og uden begrænsninger kan gennemføre dem, eller du har modtaget relevante anvisninger.

► Denne lader er ikke beregnet til at blive betjent af børn eller personer med begrænsede fysiske, sensoriske eller mentale evner eller manglende erfaring og viden. Denne lader må kun bruges af børn fra 8 år samt af personer med begrænsede fysiske, sensoriske eller mentale tilstand eller manglende erfaring og kendskab, hvis det sker under opsyn, eller de modtager anvisninger på sikker omgang med laderen og således forstå de farer, der er forbundet hermed. I modsats fald er der risiko for fejlbetjening og personskader.

► Hold børn under opsyn ved brug, rengøring og vedligeholdelse. Der ved sikres det, at børn ikke bruger laderen som legetøj.

► Oplad kun Bosch lithium-ion-akkuer med en kapacitet fra 1,3 Ah (fra 4 akkuceller). Akku-spændingen skal passe til laderens akkuladespænding. Oplad aldrig ikkegenopladelige akkuer. I modsat fald er der risiko for brand og eksplosion.



Laderen må ikke udsættes for regn eller fugt. Indtrængning af vand i en lader øger risikoen for elektrisk stød.

- Hold laderen ren. Ved tilsmudsning er der fare for elektrisk stød.
- Kontrollér altid ledning og stik før anvendelse af laderen. Brug ikke laderen, hvis den er beskadiget. Åbn aldrig laderen på egen hånd, og sørg for, at reparationer kun udføres af kvalificerede fagfolk, og at der kun benyttes originale reservedele. Beskadigede ladere, ledninger og stik øger risikoen for elektrisk stød.
- Brug ikke laderen på et letantændeligt underlag (f.eks. papir, tekstiler osv.) eller i brændbare omgivel-

ser. Der er brandfare på grund af den opvarmning af laderen, der forekommer under ladning.

- ▶ **Undlad at tildække laderens udluftningsåbninger.** Ellers kan laderen blive overophedet og ikke længere fungerer korrekt.
- ▶ **Oplad kun batterier i ladeapparater, der er anbefalet af producenten.** Et ladeapparat, der er egnet til en bestemt type batterier, må ikke benyttes med andre batterier – brandfare.
- ▶ **Beskadiges akkuen eller bruges den forkert, kan der også sive dampe ud.** Tilfør frisk luft og søg læge, hvis du føler dig utilpas. Dampene kan irritere luftvejene.
- ▶ **Hvis batteriet anvendes forkert, kan der slippe væske ud af batteriet - undgå kontakt. Hvis det alligevel skulle ske, skylles med vand. Søg læge, hvis væsken kommer i øjnene.** Batterivæske kan give hudirritation eller forbrændinger.

## Produkt- og ydelsesbeskrivelse

### Beregnet anvendelse

Laderen er beregnet til opladning af genopladelige **Bosch** lithium-ion-akkuer.

### Illustrerede komponenter

Nummereringen af de illustrerede komponenter refererer til illustrationen af laderen på illustrationssiden.

- (1) Akku<sup>A)</sup>
- (2) Ladeskakt
- (3) Prio-knap (Priority Start)
- (4) Grøn akku-ladetilstandsindikator
- (5) Rød visning temperaturerovervågning/fejll
- (6) Pil (laderækkefølge)
- (7) L-BOXX-adapter
- (8) Skruring
- (9) Ledningsopvikling

A) **Tilbehør, som er illustreret og beskrevet i betjeningsvejledningen, er ikke indeholdt i leveringen. Det fuldstændige tilbehør findes i vores tilbehørsprogram.**

### Tekniske data

Lader	GAL 18V6-80	
Varenummer		2 607 226 435 2 607 226 431 2 607 226 433 2 607 226 437
Akku-ladespænding (automatisk spændingsdetektering)	V---	14,4-18
Ladestrøm <sup>A)</sup>	A	8,0
Tilladt akku-temperatur ved opladning	°C	0-45

Lader	GAL 18V6-80	
Akkuer ProCORE18V...: Ladetid ved akku-kapacitet <sup>A)</sup>		ca. 80 % <sup>B)</sup> / af akkuen opladet <sup>C)</sup>
- 4,0 Ah	min	32/50
- 5,5 Ah	min	34 / 47
- 8,0 Ah	min	42/68
- 12,0 Ah	min	65/96
Standardakkuer: ladetid ved akku-kapacitet <sup>A)</sup>		ca. 80 % <sup>B)</sup> / af akkuen opladet <sup>C)</sup>
- 4,0 Ah	min	23/37
- 5,0 Ah	min	28/47
- 6,0 Ah	min	32/57
Yderligere ladetider på <a href="http://www.bosch-professional.com">www.bosch-professional.com</a>		
Antal akku-celler		4-15
Vægt iht. EPTA-Procedure 01:2014	kg	1,8
Beskyttelsesklasse		□ / II

A) Afhængigt af temperatur og akku-type

B) Opladningsniveau for akku ca. 80%. Batteriet kan tages ud og bruges med det samme.

C) Opladningsniveau for akku 95 %–100 %.

## Brug

### Ibrugtagning

- ▶ **Kontroller netspændingen!** Strømkildens spænding skal stemme overens med angivelserne på laderens typeskilt. Lader til 230 V kan også tilsluttes 220 V.

### Opladning

Akkuerne **(1)** oplades efter hinanden i to ladecykler.

- I første ladecyklus sker opladningen af alle isatte akkuer op til ca. 80 % af kapaciteten.
- I anden ladecyklus sker opladningen fra ca. 80 % til ca. 100 % af kapaciteten. Anden ladecyklus starter, når alle isatte akkuer er opladet til ca. 80 %.

Sørg for, at ladeporte **(2)** og akku-kontakter er rene. Sørg for, at akkuerne er helt isat.

Opladningen starter, så snart stikket er sat i stikkontakten, og akkuen er anbragt i laderen. Hvis opladningen starter med flere akkuer isat samtidig, oplades de efter hinanden i den retning og rækkefølge, som pilene angiver **(6)** (mod uret).

Hvis akkuen har et opladningsniveau på mere end ca. 80 %, springes den over i første ladecyklus og oplades først i anden ladecyklus (fra ca. 80 % til ca. 100 %). Hvis der i anden ladecyklus (fra ca. 80 % til ca. 100 %) isættes en ny akku med et opladningsniveau på under ca. 80 %, oplades det med det samme. Når denne akku er opladet til ca. 80 %, defineres laderækkefølgen igen. Den næste akku, som oplades i anden ladecyklus (fra ca. 80 % til ca. 100 %), følger rækkefølgen, der er angivet af pilene **(6)** på laderen (mod uret).



Takket være den intelligente opladning registreres akkuens opladningsniveau automatisk, så opladningen altid sker med den optimale ladestrøm afhængigt af akku-temperatur og -spænding.

Derved skånes akkuet og holdes altid fuldstændig opladet ved opbevaring i laderen.

**Bemærk:** Opladning er kun mulig, hvis akkuteperaturen befinder sig inden for det tilladte ladetemperaturområde, se afsnit "Tekniske data".

### Prio-knap (Priority Start) (3)



På hver ladeskakt (2) sidder en Prio-knap (3), som kan bruges til at starte opladningen i den pågældende ladeskakt med det samme.

- Hvis du **trykker én gang** på Prio-knappen (3), prioriteres akkuet i den pågældende ladeskakt og oplades til ca. 80 % af sin kapacitet (første ladecyklus). Som tegn på at opladningen starter, lyser de første fire lysdioder på akku-ladetilstandsindikatoren (4) kortvarigt. Når akkuet er ca. 80 % opladet, oplades den næste akku i pilens retning (6) (mod uret).
- Hvis du **trykker to gange** på Prio-knappen (3), prioriteres akkuet i den pågældende ladeskakt og oplades til ca. 100 %. Som tegn på at opladningen starter, lyser de fem lysdioder på akku-ladetilstandsindikatoren (4) kortvarigt. Når opladningen er afsluttet, oplades de andre akku'er videre til ca. 80 %.

Hvis en akku (1) er opladet helt med prioritering, skiftes der til akkuet i næste ladeskakt. Opladningen sker i den rækkefølge, der fremgår af pilene (6) på laderen (mod uret).

## Visningselementernes betydning

### Grøn akku-ladetilstandsindikator (4)

Når akkuet (1) sættes i laderen, viser den tilhørende akku-ladetilstandsindikator (4) akkuens opladningsniveau.

Under ladningen viser de konstant lysende lysdioder den opladede akku-kapacitet. Lysdioderne, der blinker efter hinanden (forløb), angiver den kapacitet, som der oplades til.

Lysdiodevisningen af tilstanden gælder for akkuet (1) under og efter opladningen.

Tilstand lysdiode	Akku-kapacitet, ca.
Den første lysdiode lyser konstant.	≥ 20 %
De første to lysdioder lyser konstant.	≥ 40 %
De første tre lysdioder lyser konstant.	≥ 60 %
De første fire lysdioder lyser konstant.	≥ 80 %
De fem lysdioder lyser konstant.	> 95 %

**Bemærk:** Opladning er kun mulig, hvis akkuteperaturen befinder sig inden for det tilladte ladetemperaturområde, se afsnit "Tekniske data".

Når ladeskakt (2) er i standby-tilstand, lyser den første lysdiode på den tilhørende akku-ladetilstandsindikator (4) konstant grønt.

## Rød visning temperaturovervågning/fejl (5)

### Konstant lys



Det konstante røde lys angiver, at akkuens temperatur ligger uden for det tilladte ladetemperaturområde, se afsnittet "Tekniske data". Så snart det tilladte temperaturområde er nået, starter opladningen.

### Blinklys



Det røde blinklys angiver, at akkuet i den pågældende ladeskakt er defekt. Seks samtidige blinklys angiver, at laderen er defekt.

## Fejl – årsager og afhjælpning

Årsag	Afhjælpning
<b>Den røde lysdiode til visning af temperaturovervågning/fejl (5) blinker (enkeltvis på ladeskakten)</b>	

### Opladning ikke mulig

Akkuet er ikke (korrekt) påsat	Sæt akkuet korrekt på laderen
Akku- og ladekontakter snarvise	Rengør akku- og ladekontakter, f.eks. ved isætning/udtagning af akkuet flere gange, udskift evt. akku
Akku defekt	Udskift akku

### De seks røde lysdioder til visning af temperaturovervågning/fejl (5) blinker samtidig

Laderen har konstateret en intern fejl	Sørg for, at alle akku'er er helt isat, træk netstikket ud, og sæt det i igen. Hvis fejlen kommer igen, skal du kontrollere laderen og eventuelt få den kontrolleret af en autoriseret kundeservice for Bosch el-værktøj
--	--

### Lysdioderne lyser ikke

Laderens netstik ikke (korrekt) isat	Isæt netstik (helt) i stikkontakten
Stikkontakt, netkabel eller lader defekt	Kontrollér netspændingen, og få evt. laderen kontrolleret af en autoriseret kundeservice for Bosch el-værktøj

## Arbejdsvejledning

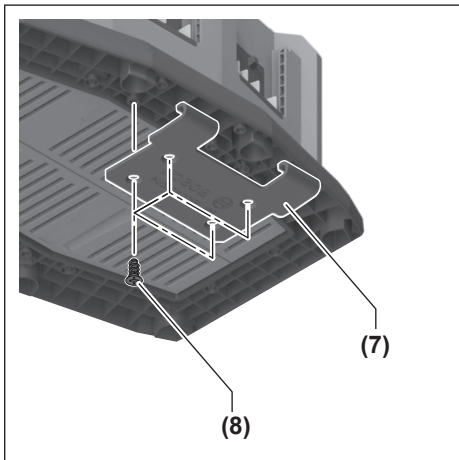
Når driftstiden pr. opladning forkortes væsentligt, er det tegn på, at akkuerne er slidt op og skal udskiftes.

Ved kontinuerlige eller flere efter hinanden følgende ladecykler uden afbrydelse kan laderen blive varm. Dette er ikke en grund til bekymring og ikke tegn på en teknisk defekt ved laderen.

### Montering på en L-BOXX

- Træk stikket ud af stikkontakten, før der udføres arbejde på laderen.

I forbindelse med transport kan du fastgøre laderen på en L-BOXX (enkelt-sided) ved hjælp af L-BOXX-adapteren (7). Monter i den forbindelse den medfølgende L-BOXX-adapter (7) med de medfølgende fire skruer (8) på undersiden af laderen (se det følgende billede).



Hæng L-BOXX-adapter (7) ind i L-BOXX (se billedet B).

## Vedligeholdelse og service

### Vedligeholdelse og rengøring

Hvis det er nødvendigt at erstatte tilslutningsledningen, skal dette arbejde udføres af **Bosch** eller på et autoriseret serviceværksted for **Bosch** el-værktøj for at undgå farer.

### Kundeservice og anvendelsesrådgivning

Kundeservice besvarer dine spørgsmål vedr. reparation og vedligeholdelse af dit produkt samt reservedele. Eksplosionstegninger og oplysninger om reservedele finder du også på: [www.bosch-pt.com](http://www.bosch-pt.com)

Bosch-anvendelsesrådgivningsteamet hjælper dig gerne, hvis du har spørgsmål til produkter og tilbehørsdele.

Produktets 10-cifrede typenummer (se typeskilt) skal altid angives ved forespørgsler og bestilling af reservedele.

### Dansk

Bosch Service Center

Telegrafvej 3

2750 Ballerup

På [www.bosch-pt.dk](http://www.bosch-pt.dk) kan der online bestilles reservedele eller oprettes en reparations ordre.

Tlf. Service Center: 44898855

Fax: 44898755

E-Mail: [vaerktoej@dk.bosch.com](mailto:vaerktoej@dk.bosch.com)

**Du finder adresser til andre værksteder på:**

[www.bosch-pt.com/serviceaddresses](http://www.bosch-pt.com/serviceaddresses)

## Bortskaffelse

Ladeaggregater, tilbehør og emballage skal genbruges på en miljøvenlig måde.



Smid ikke ladeaggregater ud sammen med det almindelige husholdningsaffald!

### Gælder kun i EU-lande:

Iht. det europæiske direktiv 2012/19/EF om affald af elektrisk og elektronisk udstyr skal kasserede ladeaggregater indsamles separat og genbruges iht. gældende miljøforskrifter.

## Svensk

### Säkerhetsanvisningar



**Läs igenom alla säkerhetsanvisningar och instruktioner.** Fel som uppstår till följd av att säkerhetsinstruktionerna

och anvisningarna inte följts kan orsaka elstöt, brand och/eller allvarliga personskador.

**Förvara dessa anvisningar för framtida bruk.**

Använd endast laddaren om du kan bedöma och genomföra alla funktioner eller om du fått motsvarande anvisningar.

► **Denna laddare är inte avsedd att användas av barn och personer med begränsade fysiska, sensoriska eller mentala förmågor eller bristande erfarenhet och kunskaper. Denna laddare får användas av barn från 8 år och personer med begränsad fysisk, sensorisk eller mental förmåga eller med bristande kunskap och erfarenhet om de övervakas av en person som ansvarar för deras säkerhet, eller som instruerar dem i säker hantering av laddaren och gör att de därmed förbundna riskerna. I annat fall föreligger fara för felanvändning och skador.**

- ▶ **Ha barn under uppsikt vid användning, rengöring och underhåll.** På så sätt säkerställs att barn inte leker med laddaren.
- ▶ **Ladda endast Bosch uppladdningsbara litiumjonbatterier från en kapacitet på 1,3 Ah (från 4battericeller). Batterispänningen måste passa till laddarens spänning. Ladda inga engångsbatterier.** Annars föreligger brand- och explosionsrisk.



**Skydda laddaren mot regn och väta.** Tränger vatten in i ett elverktyg ökar risken för elstöt.

- ▶ **Håll laddaren ren.** Vid smuts ökar risken för elektrisk stöt.
- ▶ **Kontrollera laddare, kabel och kontakt innan varje användning. Använd inte laddaren om du märker någon skada. Öppna inte laddaren på egen hand utan låt endast reparera det av specialister, som använder sig av originalreservdelar.** Skadade laddare, kabel eller kontakt ökar risken för elstöt.
- ▶ **Använd inte laddaren på lättantändligt underlag (t.ex. papper, textil osv.) eller i lättantändlig omgivning.** Brandrisk föreligger på grund av uppvärmning av laddaren under drift.
- ▶ **Täck inte över laddarens ventilationsöppningar.** Laddaren kan i annat fall överhettas och fungerar då inte längre korrekt.
- ▶ **Ladda batterierna endast i de laddare som tillverkaren rekommenderat.** Om en laddare som är avsedd för en viss typ av batterier används för andra batterityper finns risk för brand.
- ▶ **I skadat eller felanvänt batteri kan också ångor uppstå.** Tillför friskluft och uppsök läkare vid åkomor. Ångorna kan leda till irritation i andningsvägarna.
- ▶ **Om batteriet används på fel sätt finns risk för att vätska rinner ur batteriet. Undvik kontakt med vätskan. Vid oavsiktlig kontakt spola med vatten. Om vätska kommer i kontakt med ögonen uppsök dessutom läkare.** Batterivätskan kan medföra hudirritation och brännskada.

## Produkt- och prestandabeskrivning

### Ändamålsenlig användning

Laddaren är avsedd för laddning av uppladdningsbara **Bosch** litiumjonbatterier.

### Illustrerade komponenter

Numreringen av de avbildade komponenterna hänför sig till framställningen av laddaren på grafiksidan.

- (1) Batteri<sup>A)</sup>
- (2) Laddningsschakt
- (3) Prio-knapp (Priority Start)
- (4) Grön indikering för batteristatus
- (5) Röd indikering temperaturövervakning/fel
- (6) Pil (laddningsordningsföljd)
- (7) L-Boxx-adapter
- (8) Skruvdragnig
- (9) Kabelvinda

A) **I bruksanvisningen avbildat och beskrivet tillbehör ingår inte i standardleveransen. I vårt tillbehörsprogram beskrivs allt tillbehör som finns.**

### Tekniska data

Laddare	GAL 18V6-80	
Artikelnummer		<b>2 607 226 435</b> <b>2 607 226 431</b> <b>2 607 226 433</b> <b>2 607 226 437</b>
Batteriets laddningsspänning (automatisk spänningsregistrering)	V <sub>DC</sub>	14,4–18
Laddningsström <sup>A)</sup>	A	8,0
Tillåten batteritemperatur under laddning	°C	0–45
Batterier ProCORE18V...: laddningstid vid batterikapacitet <sup>A)</sup>		ca. 80 % <sup>B)</sup> / batteri laddat <sup>C)</sup>
– 4,0 Ah	min	32 / 50
– 5,5 Ah	min	34 / 47
– 8,0 Ah	min	42 / 68
– 12,0 Ah	min	65 / 96
Standardbatterier: laddningstid vid batterikapacitet <sup>A)</sup>		ca. 80 % <sup>B)</sup> / batteri laddat <sup>C)</sup>
– 4,0 Ah	min	23 / 37
– 5,0 Ah	min	28 / 47
– 6,0 Ah	min	32 / 57
Ytterligare laddningstider på <a href="http://www.bosch-professional.com">www.bosch-professional.com</a>		
Antal battericeller		4–15

Laddare	GAL 18V6-80	
Vikt motsvarande EPTA-Procedure 01:2014	kg	1,8
Skyddsklass		□/II

- A) Beroende på temperatur och batterityp  
 B) Batteriets laddningsnivå ca. 80 %. Batteriet kan tas ut och användas omedelbart.  
 C) Batteriets laddningsnivå 95 %–100 %.

## Drift

### Driftstart

- **Kontrollera nätspänningen!** Kontrollera att strömkällans spänning överensstämmer med uppgifterna på laddarens typskylt. Laddare märkta med 230 V kan även anslutas till 220 V.

### Laddning

Batterierna **(1)** laddas i två laddningscykler efter varandra.

- I den första laddningscykeln sker laddning av alla batterier till upp till ca 80 % av kapaciteten.
- I den andra laddningscykeln sker laddningen från ca 80 % till ca 100 % av kapaciteten. Den andra laddningscykeln startar när alla batterier är laddade till ca 80 %.

Kontrollera att alla laddningsschakt **(2)** och batterikontakter är fria från grov smuts. Se till att alla batterier sitter korrekt.

Laddningen påbörjas så fort kontakten är ansluten och batteriet är på plats. Om laddningen påbörjas med flera batterier samtidigt laddas de efter varandra i pilens **(6)** riktning (motsols).

Om batteriet har en laddningsnivå på över ca 80 % hoppas detta över i den första laddningscykeln och laddas i den andra laddningscykeln (från ca 80 % till ca 100 %). Om ett nytt batteri med en laddningsnivå på under ca 80 % sätts in under den andra laddningscykeln (från ca 80 % till ca 100 %) laddas detta omedelbart. När detta batteri är laddat till ca 80 % omdefinieras laddningsordningen. Nästa batteri som laddas i den andra laddningscykeln (från ca 80 % till ca 100 %) följer ordningsföljden för pilarna **(6)** på laddaren (motsols).

Genom den intelligenta laddningsmetoden identifieras batteriets laddningsstatus automatiskt och beroende på batteritemperaturen och -spänningen laddas batteriet med en optimal laddningsström.

Däriigenom skonas batteriet och förblir alltid helt laddat vid förvaring i laddaren.

**Anmärkning:** Laddning är bara möjlig när batteriets temperatur ligger inom det tillåtna laddningstemperaturintervallet, se avsnittet "Tekniska data".

### Prio-knapp (Priority Start) (3)



I varje laddningsschakt **(2)** finns en prio-knapp **(3)** för direkt start av laddning i just detta laddningsschakt.

- Efter **ett tryck** på prio-knappen **(3)** prioriteras batteriet i detta laddningsschakt

upp till ca 80 % av sin kapacitet (första laddningscykeln). Vid start av laddningen lyser de första fyra LED-lamporna i indikeringen för batteristatus **(4)** kort. När batteriet är laddat till ca 80 % laddas nästa batteri i pilens riktning **(6)** (motsols).

- Efter **två tryck** på prio-knappen **(3)** prioriteras batteriet i detta laddningsschakt och laddas till ca 100 %. Vid start av laddningen lyser de fem LED-lamporna i indikeringen för batteristatus **(4)** kort. Efter att laddningen avslutats laddas de andra batterierna till upp till ca 80 %.

När ett batteri **(1)** har laddats fullständigt med prioritet fortsätter batteriet i nästa laddningsschakt. Ordningsföljden för laddning sker i pilens riktning **(6)** på laddaren (motsols).

## Indikeringslementens betydelse

### Grön indikering för batteristatus (4)

Vid isättning av batteriet **(1)** visar tillhörande indikering för batteristatus **(4)** batteriets laddningsnivå.

Under laddningen visar de fast lysande LED-lamporna batteriets kapacitet. LED-lamporna som blinkar efter varandra visar kapaciteten för pågående laddning.

LED-indikeringen gäller för batteriet **(1)** under och efter laddning.

Status LED	Batterikapacitet, ca.
Den första LED-lampan lyser fast.	≥ 20 %
De första två LED-lamporna lyser fast.	≥ 40 %
De första tre LED-lamporna lyser fast.	≥ 60 %
De första fyra LED-lamporna lyser fast.	≥ 80 %
De fem LED-lamporna lyser fast.	> 95 %

**Anmärkning:** Laddning är bara möjlig när batteriets temperatur ligger inom det tillåtna laddningstemperaturintervallet, se avsnittet "Tekniska data".

När laddningsschaktet **(2)** är i standby-läge lyser den första LED-lampan för respektive indikering för batteristatus **(4)** fast i grönt.

### Röd indikering temperaturövervakning/fel (5)

#### Fast ljus



Det fasta röda ljuset indikerar att batteriets temperatur ligger utanför tillåtet laddningstemperaturområde, se avsnitt "Teknisk information". Så snart det tillåtna temperaturområdet har uppnåtts börjar laddningen.

#### Blinkande ljus



Rött blinkande ljus indikerar att batteriet i detta laddningsschakt är defekt. Sex röda blinkande lampor signaliserar att laddaren är defekt.

## Fel – Orsaker och åtgärder

Orsak	Åtgärd
<b>Röd lysdiod temperaturövervakning/fel (5) blinkar (i respektive laddningsschakt)</b>	
<b>Ingen batteriladdning möjlig</b>	
Batteriet sitter inte alls eller inte korrekt	Sätt batteriet korrekt på laddaren
Batteri- och laddningskontakter smutsiga	Rengör batteri- och laddningskontakterna, t.ex. genom att sätta i och ta ut batteriet flera gånger; byt ut batteriet vid behov
Batteri defekt	Byt ut batteriet
<b>Sex röda lysdioder temperaturövervakning/fel (5) blinkar samtidigt</b>	
Laddaren har fastställt ett internt fel	Se till att alla batterier sitter korrekt, dra ut kontakten och sätt i den igen. Om felet uppstår igen, låt vid behov en auktoriserad serviceverkstad för <b>Bosch</b> elverktyg kontrollera den
<b>Lysdioderna lyser inte</b>	
Laddarens kontakt ej (korrekt) isatt	Sätt in kontakten (helt och hållet) i uttaget
Uttag, nätkabel eller laddare defekt	Kontrollera nätspanningen, låt ev. auktoriserad kundtjänst för Bosch elverktyg kontrollera laddaren

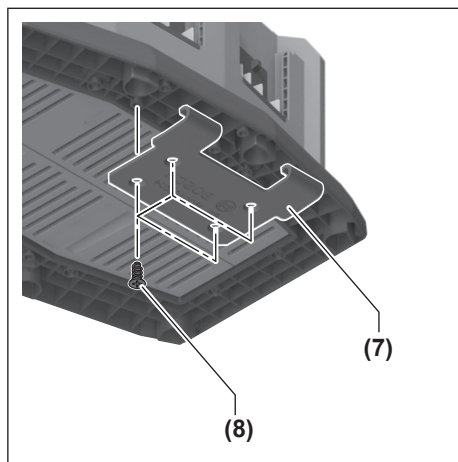
## Arbetsanvisningar

Är brukstiden efter uppladdning onormalt kort tyder det på att batterierna är förbrukade och måste bytas mot nya. Vid kontinuerlig laddning eller flera laddningscykler efter varandra utan avbrott kan laddaren värmas upp. Det är dock ofarligt och tyder inte på en teknisk defekt hos laddaren.

### Montering på en L-Boxx

- Dra ur kontakten från eluttaget innan allt arbete på laddaren.

För transport kan laddaren fästas på en L-Boxx med hjälp av L-Boxx-adaptorn (7) (på ena sidan). Montera medföljande L-Boxx-adapter (7) med medföljande fyra skruvar (8) på undersidan av laddaren (se efterföljande bild).



Häng L-Boxx-adaptorn på (7) i L-Boxxen (se bild B).

## Underhåll och service

### Underhåll och rengöring

Om nätsladden för bibehållande av verktygets säkerhet måste bytas ut, ska byte ske hos **Bosch** eller en auktoriserad serviceverkstad för **Bosch** elverktyg.

### Kundtjänst och applikationsrådgivning

Kundservicen ger svar på frågor beträffande reparation och underhåll av produkter och reservdelar. Explosionsritningar och informationer om reservdelar hittar du också under:

**www.bosch-pt.com**

Boschs applikationsrådgivnings-team hjälper dig gärna med frågor om våra produkter och tillbehören till dem.

Ange alltid vid förfrågningar och reservdelsbeställningar det 10-siffriga produktnumret som finns på produktens typskylt.

### Svenska

Bosch Service Center  
Telegrafvej 3  
2750 Ballerup  
Danmark  
Tel.: (08) 7501820 (inom Sverige)  
Fax: (011) 187691

### Du hittar fler kontaktpuppgifter till service här:

[www.bosch-pt.com/serviceaddresses](http://www.bosch-pt.com/serviceaddresses)

### Avfallshantering

Laddare, tillbehör och förpackning ska omhändertas på ett miljövänligt sätt för återvinning.



Laddare får inte kastas i hushållsavfallet!

**Endast för EU-länder:**

Enligt EU-direktivet 2012/19/EU om avfall som utgörs av eller innehåller elektrisk och elektronisk utrustning och dess tillämpning i nationell lag ska förbrukade laddare sorteras och återvinnas separat.

## Norsk

### Sikkerhetsanvisninger



Les sikkerhetsanvisningene og instruksene. Hvis ikke sikkerhetsanvisningene og instruksene tas til følge, kan

det oppstå elektrisk støt, brann og/eller alvorlige personskader.

**Ta godt vare på disse anvisningene.**

Bruk laderen bare hvis du skjønner og kan bruke alle funksjonene eller har fått nødvendige anvisninger.

- ▶ **Denne laderen er ikke beregnet brukt av barn og personer med reduserte fysiske eller sansemessige evner eller med manglende erfaring og kunnskap. Denne laderen kan brukes av barn fra åtte år og oppover og personer med reduserte fysiske eller sansemessige evner eller manglende erfaring og kunnskap hvis bruken skjer under tilsyn av en person som er ansvarlig for sikkerheten, eller vedkommende har fått opplæring i sikker bruk av laderen av denne personen, og forstår farene som er forbundet med bruken.** Ellers er det fare for feilbetjening og personskader.
- ▶ **Hold tilsyn med barn under bruk, rengjøring og vedlikehold.** På den måten unngår du at barn leker med laderen.

- ▶ **Lad bare Bosch Li-ion-batterier med kapasitet på 1,3 Ah (fra 4 battericeller). Batterispenningen må stemme overens med laderens batteriladespenning. Du må ikke lade batterier som ikke er oppladbare.** Annen bruk medfører fare for brann og eksplosjon.



**Laderen må ikke utsettes for regn eller fuktighet.** Dersom det kommer vann i et elektroverktøy, øker risikoen for elektriske støt.

- ▶ **Sørg for at lederen alltid er ren.** Skitt medfører fare for elektrisk støt.
- ▶ **Inspiser alltid laderen, ledningen og støpselet før bruk. Ikke bruk laderen hvis du oppdager skader. Du må ikke åpne laderen på egen hånd. Reparasjoner må kun utføres av kvalifisert fagpersonale og kun med originale reservedeler.** Skadde ladere, ledninger og støpsler øker risikoen for elektrisk støt.
- ▶ **Bruk ikke laderen på lett antennelig underlag (f.eks. papir, tekstiler osv.) eller i antennelige omgivelser.** Oppvarmingen av laderen under drift medfører brannfare.
- ▶ **Laderens ventilasjonsåpning må ikke tildekkes.** Det kan føre til at laderen overopphetes og ikke lenger vil fungere som den skal.
- ▶ **Lad batteriet bare med laderen som er angitt av produsenten.** Det oppstår brannfare hvis en lader som er egnet for en bestemt type batterier, brukes med andre batterier.
- ▶ **Ved skader og ikke-forskriftsmessig bruk av batteriet kan det slippe ut damp.** Tilfør frisk luft og gå til lege hvis det oppstår helseproblemer. Dampene kan irritere åndedretsorganene.
- ▶ **Ved feil bruk kan det lekke væske ut av batteriet. Unngå kontakt med denne væsken. Skyll med vann hvis det oppstår kontakt med væsken. Hvis det kommer væske i øynene, må du i tillegg oppsøke lege.** Batterivæske som renner ut, kan føre til irritasjoner på huden eller forbrenninger.

## Produktbeskrivelse og ytelsespesifikasjoner

### Forskriftsmessig bruk

Laderen er beregnet for oppladbare **Bosch** Li-ion-batterier.

### Illustrerte komponenter

Nummereringen av de illustrerte komponentene gjelder for bildet av laderen på illustrasjonssiden.

- (1) Batteri<sup>A)</sup>
- (2) Ladeholder
- (3) Prio-knapp (Priority Start)
- (4) Grønn indikator for batteriladenivå
- (5) Rød indikator for temperaturovervåking/feil
- (6) Pil (laderekkefølge)
- (7) L-Boxx-adapter
- (8) Skruing
- (9) Kabelvikling

A) **Illustrert eller beskrevet tilbehør inngår ikke i standard-leveransen. Det komplette tilbehøret finner du i vårt tilbehørsprogram.**

## Tekniske data

Lader	GAL 18V6-80	
Artikkelnummer		<b>2 607 226 435</b> <b>2 607 226 431</b> <b>2 607 226 433</b> <b>2 607 226 437</b>
Batteriets ladespenning (automatisk spenningsregistrering)	V <sub>DC</sub>	14,4–18
Ladestrøm <sup>A)</sup>	A	8,0
Tillatt batteritemperatur ved lading	°C	0–45
Batteri ProCORE18V...: Ladetid ved batterikapasitet <sup>A)</sup>		ca. 80 % <sup>B)</sup> / Batteri ladet <sup>C)</sup>
– 4,0 Ah	min	32 / 50
– 5,5 Ah	min	34 / 47
– 8,0 Ah	min	42 / 68
– 12,0 Ah	min	65 / 96
Standardbatterier: Ladetid ved batterikapasitet <sup>A)</sup>		ca. 80 % <sup>B)</sup> / Batteri ladet <sup>C)</sup>
– 4,0 Ah	min	23 / 37
– 5,0 Ah	min	28 / 47
– 6,0 Ah	min	32 / 57
Flere ladetider på <a href="http://www.bosch-professional.com">www.bosch-professional.com</a>		
Antall battericeller		4–15
Vekt i samsvar med EPTA-Procedure 01:2014	kg	1,8
Kapslingsgrad		□ / II

A) Avhengig av temperatur og batteritype

B) Batteriets ladenivå ca. 80 %. Batteriet kan tas ut og brukes umiddelbart.

C) Batteriets ladenivå 95 %–100 %.

## Bruk

### Igangsetting

► **Vær oppmerksom på nettspenningen!** Spenningen til strømkilden må stemme overens med angivelsene på laderens typeskilt. Ladere som er merket med 230 V kan også brukes med 220 V.

### Lading

Batteriene **(1)** lades etter hverandre i to ladesykluser.

- I den første ladesyklusen lades alle batteriene som er satt inn, opp til ca. 80 % av kapasiteten.
- I den andre ladesyklusen lades de opp fra ca. 80 % til ca. 100 % av kapasiteten. Den andre ladesyklusen starter når alle batteriene som er satt inn, er ladet opp til ca. 80 %.

Kontroller at det ikke finnes grov skitt i noen av ladeholderne **(2)** eller på batterikontaktene. Kontroller at alle batteriene er satt helt inn.

Ladingen begynner så snart nettstøpelet er koblet til og et batteri er satt inn. Hvis ladingen starter med flere batterier samtidig, lades de etter hverandre i retningen som angis av de påtrykte pilene **(6)** (mot urviseren).

Hvis et batteri har et ladenivå på over ca. 80 %, blir dette ikke ladet i den første, bare i den andre ladesyklusen (fra ca. 80 % til ca. 100 %). Hvis et nytt batteri med ladenivå under ca. 80 % settes inn under den andre ladesyklusen (fra ca. 80 % til ca. 100 %), lades dette umiddelbart. Etter at dette batteriet er ladet opp til ca. 80 %, blir laderekkefølgen fastsatt på nytt. Det neste batteriet som lades i den andre ladesyklusen (fra ca. 80 % til ca. 100 %) følger rekkefølgen til pilene **(6)** på ladeapparatet (mot urviseren).

Intelligent lading sørger for at batteriets ladenivå registreres automatisk og at batteriet lades med optimal ladestrøm avhengig av batteritemperaturen og -spenningen.

Dermed skånes batteriet, og det forblir alltid fulladet ved oppbevaring i ladeapparatet.

**Merknad:** Lading er bare mulig hvis batteriet har en temperatur som er tillatt for lading, se avsnittet "Tekniske data".

### Prio-knapp (Priority Start) (3)



Hver av ladeholderne **(2)** har en Prio-knapp **(3)** for umiddelbar start av ladingen i denne ladeholderen.

- Etter **ett trykk** på Prio-

knappen **(3)** prioriteres ladingen av batteriet i denne ladeholderen til det har nådd ca. 80 % av kapasiteten (første ladesyklus). I begynnelsen av ladingen lyser de fire første lysdiodeene i indikatoren for batteriets ladenivå **(4)** en kort stund. Når batteriet er ladet opp til ca. 80 %, lades det neste batteriet i pilretningen **(6)** (mot urviseren).

- Etter **to trykk** på Prio-knappen **(3)** prioriteres lading av batteriet i denne ladeholderen til det er ladet opp til ca. 100 %. I begynnelsen av ladingen lyser de fem lysdiodeene i indikatoren for batteriets ladenivå **(4)** en



kort stund. Etter at denne ladingen er avsluttet, lades de andre batteriene videre til ca. 80 %.

Hvis et batteri (1) er ladet helt opp med prioritert lading, fortsetter ladeprosessen med batteriet i den neste ladeholderen. Laderekkefølgen er som angitt av retningen til de påtrykte pilene (6) på ladeapparatet (mot urviseren).

## Forklaring av indikatoren

### Grønn indikator for batteriladenivå (4)

Når batteriet (1) settes inn, viser den tilhørende indikatoren for ladenivå (4) batteriets ladenivå.

Under ladingen vises kapasiteten til batteriene som lades, av lysdiødene som lyser kontinuerlig. Lysdiødene ene som blinker etter hverandre (fremdrift), viser kapasiteten som batteriene lades til for øyeblikket.

Nivåindikatoren med lysdioder gjelder for batteriet (1) under og etter ladingen.

LED-tilstand	Batterikapasitet, ca.
Den første lysdioden lyser kontinuerlig.	≥ 20 %
De to første lysdiødene lyser kontinuerlig.	≥ 40 %
De tre første lysdiødene lyser kontinuerlig.	≥ 60 %
De fire første lysdiødene lyser kontinuerlig.	≥ 80 %
De fem lysdiødene lyser kontinuerlig.	> 95 %

**Merknad:** Lading er bare mulig hvis batteriet har en temperatur som er tillatt for lading, se avsnittet "Tekniske data".

Når ladeholderen (2) er i beredskapsmodus, lyser den første lysdioden til den tilhørende indikatoren for ladenivå (4) kontinuerlig grønt.

### Rød indikator for temperaturovervåking/feil (5)

#### Kontinuerlig lys



Rødt kontinuerlig lys signaliserer det at batteriet ikke har tillatt temperatur for lading, se avsnittet "Tekniske data". Ladingen begynner så snart tillatt temperatur er nådd.

#### Blinkende lys



Blinkende rødt lys signaliserer at batteriet i denne ladeholderen er defekt.

Seks blinkende røde lys signaliserer at ladeapparatet er defekt.

## Feil – Årsak og løsning

Årsak	Løsning
<b>Rød indikator for temperaturovervåking/feil (5) blinker (enkeltvis på ladeholderen)</b>	
<b>Lading ikke mulig</b>	
Batteriet ikke (riktig) satt på	Sett batteriet riktig på laderen

Årsak	Løsning
Batteri- og ladekontakter er skitne	Rengjør batteri- og ladekontaktene, for eksempel ved å sette inn og ta ut batteriet flere ganger; bytt eventuelt batteri
Batteri defekt	Skift batteri

### Seks røde indikatorer for temperaturovervåking/feil (5) blinker samtidig

Laderen har konstatert en intern feil	Kontroller at alle batteriene er satt helt inn, trekk ut støpselet og sett det inn igjen. Få eventuelt kontrollert laderen hos et autorisert serviceverksted for <b>Bosch</b> elektroverktøy hvis feilen oppstår igjen
---------------------------------------	--

### Indikatoren lyser ikke

Støpselet til laderen er ikke (riktig) satt inn	Sett støpselet (helt inn) i stikkontakten
Stikkontakt, strømkabel eller lader defekt	Kontroller nettspenningen. Få eventuelt kontrollert laderen hos et autorisert serviceverksted for Bosch elektroverktøy

## Arbeidshenvisninger

En vesentlig kortere driftstid etter oppladingen er et tegn på at batteriet er oppbrukt og må skiftes ut.

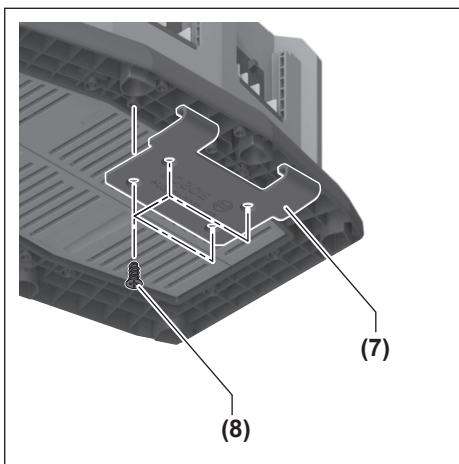
Ved kontinuerlige ladesykluser eller flere ladesykluser etter hverandre uten avbrudd kan laderen bli varm. Dette er imidlertid ikke farlig og betyr ikke at det er en teknisk feil på laderen.

### Montering på en L-Boxx

► Trekk alltid støpselet ut av stikkontakten før arbeid på laderen.

For transport kan ladeapparatet festes på en L-Boxx (én side) ved bruk av L-Boxx-adapter (7). Monter den medfølgende L-Boxx-adapteren (7) med de fire medfølgende skruene (8) på undersiden av ladeapparatet (se bildet nedenfor).





Hekt fast L-Boxx-adapteren (7) i L-Boxx (se bilde B).

## Service og vedlikehold

### Vedlikehold og rengjøring

Hvis det er nødvendig å skifte ut tilkoblingsledningen, må dette gjøres av **Bosch** eller godkjente **Bosch**-serviceverksteder, slik at det ikke oppstår fare for sikkerheten.

### Kundeservice og kundeveiledning

Kundeservice hjelper deg ved spørsmål om reparasjon og vedlikehold av produktet ditt og reservedelene. Du finner også sprengskisser og informasjon om reservedeler på [www.bosch-pt.com](http://www.bosch-pt.com)

Boschs kundeveilederteam hjelper deg gjerne hvis du har spørsmål om våre produkter og tilbehør.

Ved alle forespørsler og reservedelsbestillinger må du oppgi det 10-sifrede produktnummeret som er angitt på produktets typeskilt.

### Norsk

Robert Bosch AS  
Postboks 350  
1402 Ski  
Tel.: 64 87 89 50  
Faks: 64 87 89 55

### Du finner adresser til andre verksteder på:

[www.bosch-pt.com/serviceaddresses](http://www.bosch-pt.com/serviceaddresses)

### Deponering

Lever ladere, tilbehør og emballasje til gjenvinning.



Ladere må ikke kastes sammen med vanlig husholdningsavfall!

### Bare for land i EU:

I henhold til det europeiske direktivet 2012/19/EU om bruk av elektrisk og elektronisk utstyr og tilpasningen til nasjonale lover må ladere som ikke lenger kan brukes, samles sortert og leveres til miljøvennlig gjenvinning.

## Suomi

### Turvallisuusohjeet



**Lue kaikki turvallisuus- ja käyttöohjeet.** Turvallisuus- ja käyttöohjeiden noudattamatta jättäminen voi johtaa sähköiskuun, tulipaloon ja/

tai vakavaan loukkaantumiseen.

### Säilytä nämä ohjeet hyvin.

Käytä latauslaitetta vain, kun osaat arvioida ja ohjata sen kaikkia toimintoja tai kun olet saanut asiaankuuluvan käyttöopastuksen.

- ▶ **Tätä latauslaitetta ei ole tarkoitettu lasten eikä fyysisiltä, aistillisilta tai henkisiltä kyvyiltään rajoitteellisten tai puutteellisen kokemuksen tai tietämyksen omaavien ihmisten käyttöön. Lapset (8-vuotiaista lähtien) ja aikuiset, jotka rajoitteisten fyysisten, aistillisten tai henkisten kykyjensä, kokemattomuutensa tai tietämättömyytensä takia eivät osaa käyttää latauslaitetta turvallisesti, eivät saa käyttää sitä ilman vastuullisen henkilön valvontaa tai neuvontaa.** Muuten voi tapahtua käyttövirheitä ja tapaturmia.
- ▶ **Valvo lapsia laitteen käytön, puhdistuksen ja huollon aikana.** Näin saat varmistettua, etteivät lapset leiki latauslaitteen kanssa.
- ▶ **Lataa vain Bosch-litiumioniakkuja, joiden kapasiteetti on vähintään**

**1,3 Ah (vähintään 4 akkukennoa). Akkujännitteen tulee vastata latauslaitteen akkujännitettä. Älä lataa kertakäyttöisiä akkuja.** Muutoin syntyy tulipalo- ja räjähdysvaara.



**Älä altista latauslaitetta sateelle tai kosteudelle.**

Veden tunkeutuminen latauslaitteen sisään aiheuttaa sähköiskuvaaran.

- **Pidä latauslaite puhtaana.** Lika aiheuttaa sähköiskuvaaran.
- **Tarkista latauslaite, johto ja pistotulppa ennen jokaista käyttökertaa. Älä käytä latauslaitetta, jos havaitset vaurioita. Älä avaa latauslaitetta itse. Anna vian korjaus vain valtuutetun sähköasentajan tehtäväksi, joka käyttää vain alkuperäisiä varaosia.** Viallinen latauslaite, johto ja pistotulppa aiheuttavat sähköiskuvaaran.
- **Älä käytä latauslaitetta herkästi syttyvällä alustalla (esimerkiksi paperi, tekstiilit, jne.) tai palonarassa ympäristössä.** Palovaara, koska latauslaite kuumenee latauksen aikana.
- **Älä peitä latauslaitteen tuuletusrakojia.** Muuten latauslaite voi ylikuumentua ja toimia virheellisesti.
- **Lataa akku vain valmistajan suosittelemassa latauslaitteessa.** Latauslaite, joka soveltuu määrättyntyyppiselle akulle, saattaa muodostaa tulipalovaaran erilaista akkua ladattaessa.
- **Akusta saattaa purkautua höyryä, jos akku vioittuu tai jos akkua käytetään epäasianmukaisesti.** Tuuleta tehokkaasti ja käänny lääkärin puoleen, jos havaitset ärsytystä. Höyry voi ärsyttää hengitysteitä.
- **Väärästä käytöstä johtuen akusta saattaa vuotaa nestettä. Vältä koskettamasta nestettä. Jos nestettä pääsee vahingossa iholle, huuhtele kosketuskohta vedellä. Jos nestettä pääsee silmiin, käänny lisäksi lääkärin puoleen.** Akusta vuotava neste saattaa aiheuttaa ärsytystä ja palovammoja.

## Tuotteen ja ominaisuuksien kuvaus

### Määräystenmukainen käyttö

Latauslaite on tarkoitettu ladattavien **Bosch**-litiumioniakkujen lataamiseen.

### Kuvatut osat

Kuvattujen osien numerointi viittaa kuvasivulla olevaan latauslaitteen piirrokseseen.

- (1) Akku<sup>A)</sup>
- (2) Latausaukko
- (3) Prio-painike (Priority Start)

- (4) Akun lataustilan näytön vihreät merkkivalot
  - (5) Lämpötilavalvonnan/virheilmoituksen punainen merkkivalo
  - (6) Nuoli (latausjärjestys)
  - (7) L-Boxx-adapteri
  - (8) Ruuvit
  - (9) Johtokela
- A) **Kuvassa näkyvä tai tekstissä mainittu lisätarvike ei kuulu vakiovarustukseen. Koko tarvikevalikoiman voit katsoa tarvikeohjelmastamme.**

### Tekniset tiedot

Latauslaite	GAL 18V6-80	
Tuotenumero		2 607 226 435 2 607 226 431 2 607 226 433 2 607 226 437
Akun latausjännite (auto-maattinen jännitteen tunnistus)	V <sub>DC</sub>	14,4–18
Latausvirta <sup>A)</sup>	A	8,0
Sallittu akkulämpötila ladattaessa	°C	0–45
Akut ProCORE18V...: latausaika / akkukapasiteetti <sup>A)</sup>		n. 80 % <sup>B)</sup> / Akku ladattu <sup>C)</sup>
– 4,0 Ah	min	32 / 50
– 5,5 Ah	min	34 / 47
– 8,0 Ah	min	42 / 68
– 12,0 Ah	min	65 / 96
Vakioakut: latausaika akun kapasiteetin mukaan <sup>A)</sup>		n. 80 % <sup>B)</sup> / Akku ladattu <sup>C)</sup>
– 4,0 Ah	min	23 / 37
– 5,0 Ah	min	28 / 47
– 6,0 Ah	min	32 / 57
Lisää latausaikoja osoitteessa <a href="http://www.bosch-professional.com">www.bosch-professional.com</a>		
Akkukennojen määrä		4–15
Paino	kg	1,8
EPTA-Procedure 01:2014 - ohjeiden mukaan		
Suojausluokka		□ / II

A) riippuu lämpötilasta ja akkutyypistä

B) Akun lataustila 80 %. Akku voi ottaa heti käyttöön.

C) Akun lataustila 95 %–100 %.

## Käyttö

### Käyttöönotto

- **Huomioi sähköverkon jännite!** Virtalähteen jännitteen tulee vastata latauslaitteen kilvessä olevia tietoja. 230 V -

tunnuksella merkittyjä latauslaitteita voi käyttää myös 220 V:n verkoissa.

### Lataus

Akut **(1)** ladataan peräkkäin kahdessa latausjaksossa.

- Ensimmäinen latausjakso lataa kaikki laitteeseen asetetut akut n. 80 % täyttöasteeseen.
- Toinen latausjakso lataa akut n. 80 % täyttöasteesta n. 100 % täyttöasteeseen. Toinen latausjakso alkaa, kun kaikki laitteeseen asetetut akut on ladattu n. 80 % täyttöasteeseen.

Varmista, että kaikki latausaukot **(2)** ja akun koskettimet ovat vapaita karkeasta liasta. Varmista, että akut on asetettu täydellisesti paikoilleen.

Lataus alkaa heti kun olet kytkenyt pistotulpan pistorasiaan ja asettanut akun laitteeseen. Jos lataus käynnistetään samanaikaisesti useamman akun kanssa, ne ladataan peräkkäin laitteeseen merkittyjen nuolten **(6)** suuntaan (vastapäivään).

Jos akun varaus on yli n. 80 %, se ohitetaan ensimmäisessä latausjaksossa ja ladataan toisessa latausjaksossa (n. 80 % täyttöasteesta n. 100 % täyttöasteeseen). Jos asetat toisen latausjakson aikana (n. 80 % täyttöasteesta n. 100 % täyttöasteeseen) uuden akun, jonka lataustila on alle n. 80 %, kyseinen akku ladataan välittömästi. Kun tämä akku on ladattu n. 80 % täyttöasteeseen, latausjärjestys määritetään uudelleen. Seuraava toisessa latausjaksossa ladattava akku (n. 80 % täyttöasteesta n. 100 % täyttöasteeseen) noudattaa latauslaitteen nuolten **(6)** osoittamaa järjestystä (vastapäivään).

Älykkään lataustoiminnon avulla akun lataustila tunnustetaan automaattisesti ja akku ladataan aina optimaalisella latausvirralla akun lämpötilan ja jännitteen mukaan.

Tämä suojaa akkua ja pitää akun aina täyteen ladattuna latauslaitteessa.

**Huomautus:** lataus on mahdollista vain, kun akun lämpötila on sallitun latauslämpötila-alueen sisällä, katso kappale "Tekniset tiedot".

### Prio-painike (Priority Start) (3)



Jokaisen latausaukon **(2)** kohdalla on Prio-painike **(3)** jolla kyseisen latausaukon akun latauksen voi käynnistää välittömästi.

- Kun **painat yhden kerran** Prio-painiketta **(3)**, tämän latausaukon akku ladataan etusijaisesti n. 80 % täyttöasteeseen (ensimmäinen latausjakso). Latauksen käynnistymisen merkiksi akun lataustilan näytön **(4)** neljä ensimmäistä LED-valoa syttyvät hetkeksi. Kun akku on ladattu n. 80 % täyttöasteeseen, nuolen suunnassa **(6)** seuraavana oleva akku ladataan (vastapäivään).
- Kun **painat kaksi kertaa** Prio-painiketta **(3)**, tämän latausaukon akku ladataan etusijaisesti n. 100 % täyttöasteeseen. Latauksen käynnistymisen merkiksi akun lataustilan näytön **(4)** viisi LED-valoa syttyy hetkeksi. Tämän latauskerran jälkeen muut akut ladataan n. 80 % täyttöasteeseen.

Kun etusijainen akku **(1)** on ladattu täyteen, tämän jälkeen siirrytään seuraavaan latausaukon akun lataamiseen. Lataus tapahtuu latauslaitteen nuolten **(6)** osoittamassa järjestyksessä (vastapäivään).

### Merkkivalojen merkitys

#### Akun lataustilan näytön (4) vihreät merkkivalot

Kun asetat akun **(1)** paikalleen, sen kohdalla oleva akun lataustilan näyttö **(4)** ilmoittaa akun lataustilan.

Latauksen aikana näet ladatun akkukapasiteetin jatkuvasti palavista LED-valoista. Peräkkäin vilkkuvat LED-valot (nykyinen tila) näyttävät parhaillaan ladattavan kapasiteetin.

Lataustilan LED-merkkivalot ilmoittavat akun **(1)** varauksen latauksen aikana ja sen jälkeen.

LED-valojen tila	Akun kapasiteetti, n.
Ensimmäinen LED-valo palaa jatkuvasti.	≥ 20 %
Kaksi ensimmäistä LED-valoa palaa jatkuvasti.	≥ 40 %
Kolme ensimmäistä LED-valoa palaa jatkuvasti.	≥ 60 %
Neljä ensimmäistä LED-valoa palaa jatkuvasti.	≥ 80 %
Viisi ensimmäistä LED-valoa palaa jatkuvasti.	> 95 %

**Huomautus:** lataus on mahdollista vain, kun akun lämpötila on sallitun latauslämpötila-alueen sisällä, katso kappale "Tekniset tiedot".

Latausaukon **(2)** valmiustilassa kyseisen akun lataustilan näytön **(4)** ensimmäinen LED-valo palaa jatkuvasti vihreänä.

### Lämpötilavalvonnan/virheilmoituksen punainen merkkivalo (5)

#### Jatkuva palaminen



Jatkuvasti palava punainen valo ilmoittaa, että akun lämpötila on sallitun latauslämpötila-alueen ulkopuolella, katso kappale "Tekniset tiedot". Lataustoimenne alkaa heti kun sallittu lämpötila-alue on saavutettu.

#### Vilkkuva valo



Punaisena vilkkuva valo ilmoittaa kyseisen latausaukon akun viasta. Kuusi samanaikaisesti vilkkuvaa punaista valoa ilmoittaa latauslaitteen viasta.

### Vika – syyt ja korjausohjeet

Syy	Korjausohje
<b>Lämpötilavalvonnan/virheilmoituksen punainen merkkivalo (5) vilkkuu (yksittäisessä latausaukossa)</b>	
<b>Lataaminen ei ole mahdollista</b>	
Akkua ei ole asennettu (kunnolla)	Asenna akku kunnolla latauslaitteeseen

Syy	Korjausohje
-----	-------------

Akku- ja latauskoskettimet liikaantuneet	Puhdista akku- ja latauskoskettimet; esim. asenna ja irrota akku useamman kerran, vaihda akku tarvittaessa
--	--

Akku on viallinen	Vaihda akku uuteen
-------------------	--------------------

### Lämpötilavalvonnan/virheilmoituksen kuusi punaista merkkivaloa (5) vilkkuu samanaikaisesti

Latauslaite on havainnut sisäisen virheen	Varmista, että kaikki akut on asetettu täydellisesti paikoilleen, irrota verkkopistoke ja aseta takaisin paikalleen. Jos vika ilmenee uudelleen, tarkistuta tarvittaessa latauslaite valtuutetussa <b>Bosch</b> huoltopisteessä
---	---

### Merkkivalot eivät syty

Latauslaitteen pistotulppaa ei ole kytketty (kunnolla) pistorasiaan	Kytke pistotulppa (kunnolla) pistorasiaan
---	---

Pistorasia, verkkojohto tai latauslaite on viallinen	Tarkista verkkojännite, tarvittaessa anna valtuutetun Bosch-huoltopisteen tarkistaa latauslaite
--	---

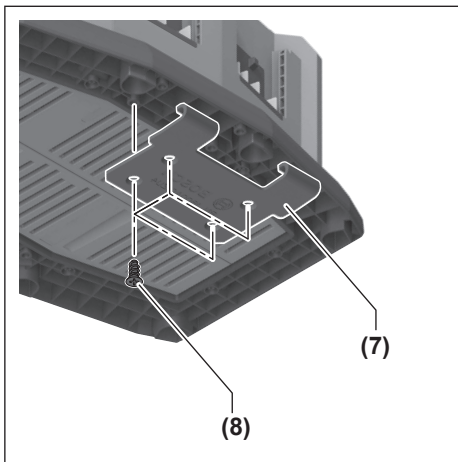
### Työskentelyohjeita

Huomattavasti lyhentynyt käyntiaika latauksen jälkeen osoittaa, että akku on elinikänsä lopussa ja täytyy vaihtaa uuteen. Latauslaite saattaa lämmitä, kun sitä käytetään jatkuvasti tai toistuvasti ilman taukoja. Tämä on kuitenkin vaaratonta ja se ei merkitse latauslaitteen teknistä vikaa.

### Asennus L-Boxxiin

- Irrota pistotulppa pistorasiasta ennen kaikkia latauslaitteeseen kohdistuvia töitä.

Kuljetusta varten latauslaitteen voi kiinnittää L-Boxx-adapterilla (7) L-Boxxiin (yhdelta puolelta). Asenna sitä varten L-Boxx-adapteri (7) (sis. toimitukseen) neljällä ruuvilla (8) (sis. toimitukseen) latauslaitteen alapintaan (katso seuraavana oleva kuva).



Kiinnitä L-Boxx-adapteri (7) L-Boxxiin (katso kuva B).

## Hoito ja huolto

### Huolto ja puhdistus

Jos virtajohto täytyy vaihtaa, turvallisuussyistä tämän saa tehdä vain **Bosch** tai valtuutettu **Bosch**-sähkötyökalujen huoltopiste.

### Asiakaspalvelu ja käyttöneuvonta

Asiakaspalvelu vastaa tuotteesi korjausta ja huoltoa sekä varaosia koskeviin kysymyksiin. Räjätyskuvat ja varaosatieidot ovat myös verkko-osoitteessa: [www.bosch-pt.com](http://www.bosch-pt.com) Bosch-käyttöneuvontatiimi vastaa mielellään tuotteita ja tarvikkeita koskeviin kysymyksiin.

Ilmoita kaikissa kyselyissä ja varaosatilauksissa 10-numeroinen tuotenumero, joka on ilmoitettu tuotteen mallikilvessä.

### Suomi

Robert Bosch Oy  
Bosch-keskushuolto  
Pakkalantie 21 A  
01510 Vantaa  
Voitte tilata varaosat suoraan osoitteesta [www.bosch-pt.fi](http://www.bosch-pt.fi).  
Puh.: 0800 98044  
Faksi: 010 296 1838  
[www.bosch-pt.fi](http://www.bosch-pt.fi)

### Muut asiakaspalvelun yhteystiedot löydät kohdasta:

[www.bosch-pt.com/serviceaddresses](http://www.bosch-pt.com/serviceaddresses)

### Hävitys

Latauslaitteet, lisätarvikkeet ja pakkaukset tulee toimittaa ympäristöstävälliseen uusiokäyttöön.



Älä heitä latauslaitteita talousjätteisiin!

**Koskee vain EU-maita:**

Eurooppalaisen käytöstä poistettuja sähkö- ja elektroniikkalaitteita koskevan direktiivin 2012/19/EU ja sitä vastaavan kansallisen lainsäädännön mukaan käyttökelvottomat latauslaitteet tulee kerätä erikseen ja toimittaa ympäristöstävälliseen uusiokäyttöön.

**Ελληνικά****Υποδείξεις ασφαλείας**

**Διαβάστε όλες τις υποδείξεις ασφαλείας και τις οδηγίες.** Η μη τήρηση των υποδείξεων ασφαλείας και των οδηγιών μπορεί να

προκαλέσει ηλεκτροπληξία, πυρκαγιά και/ή σοβαρούς τραυματισμούς.

**Φυλάξτε καλά αυτές τις οδηγίες.**

Χρησιμοποιείτε το φορτιστή μόνο όταν είστε σε θέση να εκτιμήσετε πλήρως όλες τις λειτουργίες του και να τις εκτελέσετε χωρίς περιορισμούς ή όταν έχετε λάβει ανάλογες οδηγίες.

- ▶ **Αυτός ο φορτιστής δεν προβλέπεται για χρήση από παιδιά και άτομα με περιορισμένες φυσικές, αισθητήριες ή διανοητικές ικανότητες ή με έλλειψη εμπειρίας και ανεπαρκείς γνώσεις. Αυτός ο φορτιστής μπορεί να χρησιμοποιηθεί από παιδιά από 8 ετών και πάνω καθώς και από άτομα με περιορισμένες φυσικές, αισθητήριες ή διανοητικές ικανότητες ή με έλλειψη εμπειρίας και ανεπαρκείς γνώσεις, όταν επιβλέπονται από ένα υπεύθυνο για την ασφάλειά τους άτομο ή έχουν από αυτό καθοδηγηθεί σχετικά με την ασφαλή εργασία με τον φορτιστή και τους συνυφασμένους με αυτή κινδύνους. Διαφορετικά υπάρχει**

κίνδυνος λανθασμένου χειρισμού και τραυματισμού.

- ▶ **Επιβλέπετε τα παιδιά κατά τη χρήση, τον καθαρισμό και τη συντήρηση.** Έτσι εξασφαλίζεται, ότι τα παιδιά δε θα παίξουν με τον φορτιστή.
- ▶ **Φορτίζετε μόνο μπαταρίες ιόντων λιθίου Bosch από μια χωρητικότητα 1,3 Ah (από 4 στοιχεία μπαταρίας). Η τάση της μπαταρίας πρέπει να ταιριάζει με την τάση φόρτισης μπαταρίας του φορτιστή. Μη φορτίσετε καμία μη επαναφορτιζόμενη μπαταρία. Διαφορετικά υπάρχει κίνδυνος πυρκαγιάς και έκρηξης.**



**Μην εκθέτετε τον φορτιστή στη βροχή ή στην υγρασία.** Η διείσδυση νερού σε μια ηλεκτρική συσκευή αυξάνει τον κίνδυνο ηλεκτροπληξίας.

- ▶ **Διατηρείτε τον φορτιστή καθαρό.** Με τη ρύπανση υπάρχει ο κίνδυνος ηλεκτροπληξίας.
- ▶ **Πριν από κάθε χρήση ελέγχετε τον φορτιστή, το καλώδιο και το φις. Μη χρησιμοποιείτε τον φορτιστή, εφόσον διαπιστώσετε ζημιές. Μην ανοίξετε μόνοι σας τον φορτιστή και αναθέστε την επισκευή μόνο σε ειδικευμένο τεχνικό προσωπικό και μόνο με γνήσια ανταλλακτικά.** Τυχόν χαλασμένοι φορτιστές, χαλασμένα καλώδια και φις αυξάνουν τον κίνδυνο μιας ηλεκτροπληξίας.
- ▶ **Μη λειτουργείτε τον φορτιστή πάνω σε εύφλεκτο υπόστρωμα (π.χ. χαρτί, υφάσματα κλπ.) ή σε εύφλεκτο περιβάλλον.** Λόγω της δημιουργούμενης κατά τη φόρτιση θέρμανσης του φορτιστή υπάρχει κίνδυνος πυρκαγιάς.
- ▶ **Μην καλύπτετε τις σχισμές αερισμού του φορτιστή.** Διαφορετικά μπορεί να υπερθερμανθεί ο φορτιστής και να μη λειτουργεί πλέον σωστά.
- ▶ **Επαναφορτίστε μόνο με τον φορτιστή που καθορίζεται από τον κατασκευαστή.** Ένας φορτιστής που είναι κατάλληλος μόνο για ένα συγκεκριμένο τύπο μπαταριών δημιουργεί κίνδυνο πυρκαγιάς όταν χρησιμοποιηθεί για άλλες μπαταρίες.
- ▶ **Σε περίπτωση βλάβης ή/και αντικανονικής χρήσης της μπαταρίας μπορεί να εξέλθουν επίσης αναθυμιάσεις από την μπαταρία.** Αφήστε να μπει φρέσκος αέρας και επισκεφτείτε ένα γιατρό αν αισθανθείτε ενοχλήσεις. Οι

αναθυμιάσεις μπορεί να ερεθίσουν τις αναπνευστικές οδούς.

- **Μια τυχόν εσφαλμένη χρήση μπορεί να οδηγήσει σε διαρροή υγρών από την μπαταρία. Αποφεύγετε κάθε επαφή μ' αυτά. Σε περίπτωση τυχαίας επαφής ξεπλύνετε καλά με νερό. Εάν τα υγρά έρθουν σε επαφή με τα μάτια, ζητήστε επιπλέον ιατρική βοήθεια.**

Διαρρέοντα υγρά μπαταρίας μπορεί να οδηγήσουν σε ερεθισμούς του δέρματος ή σε εγκαύματα.

## Περιγραφή προϊόντος και ισχύος

### Χρήση σύμφωνα με τον προορισμό

Ο φορτιστής προορίζεται για τη φόρτιση των επαναφορτιζόμενων **Bosch** μπαταριών ιόντων λιθίου.

### Απεικονιζόμενα στοιχεία

Η απαρίθμηση των απεικονιζόμενων στοιχείων αναφέρεται στην εικόνα του φορτιστή στη σελίδα με τα γραφικά.

- (1) Μπαταρία<sup>A)</sup>
- (2) Υποδοχή φόρτισης
- (3) Πλήκτρο Prio (Priority Start)
- (4) Πράσινη ένδειξη, κατάσταση φόρτισης της μπαταρίας
- (5) Κόκκινη ένδειξη, παρακολούθηση θερμοκρασίας/σφάλμα
- (6) Βέλος (σειρά φόρτισης)
- (7) Προσαρμογέας L-Boxx
- (8) Βίδωμα
- (9) Τύμπανο τυλίγματος καλωδίου

A) **Εξαρτήματα που απεικονίζονται ή περιγράφονται δεν περιέχονται στη στάνταρ συσκευασία. Τον πλήρη κατάλογο εξαρτημάτων μπορείτε να τον βρείτε στο πρόγραμμα εξαρτημάτων.**

### Τεχνικά στοιχεία

Φορτιστής	GAL 18V6-80	
Κωδικός αριθμός		<b>2 607 226 435</b> <b>2 607 226 431</b> <b>2 607 226 433</b> <b>2 607 226 437</b>
Τάση φόρτισης μπαταρίας (αυτόματη αναγνώριση τάσης)	V <sup>---</sup>	14,4–18
Ρεύμα φόρτισης <sup>A)</sup>	A	8,0
Επιτρεπόμενη θερμοκρασία μπαταρίας κατά τη φόρτιση	°C	0–45
Μπαταρίες ProCORE 18V...: Χρόνος φόρτισης στη χωρητικότητα της μπαταρίας <sup>A)</sup>		περίπου 80 % <sup>B)</sup> / μπαταρία φορτισμένη <sup>C)</sup>
– 4,0 Ah	min	32 / 50
– 5,5 Ah	min	34 / 47
– 8,0 Ah	min	42 / 68

Φορτιστής	GAL 18V6-80	
– 12,0 Ah	min	65 / 96
Στάνταρ μπαταρίες: Χρόνος φόρτισης στη χωρητικότητα της μπαταρίας <sup>A)</sup>		περίπου 80 % <sup>B)</sup> / μπαταρία φορτισμένη <sup>C)</sup>
– 4,0 Ah	min	23 / 37
– 5,0 Ah	min	28 / 47
– 6,0 Ah	min	32 / 57

Περαιτέρω χρόνοι φόρτισης στο [www.bosch-professional.com](http://www.bosch-professional.com)

Αριθμός στοιχείων της μπαταρίας		4–15
Βάρος κατά EPTA-Procedure 01:2014	kg	1,8
Βαθμός προστασίας		□ / II

A) Ανάλογα με τη θερμοκρασία και τον τύπο μπαταρίας

B) Κατάσταση φόρτισης της μπαταρίας περίπου 80%. Η μπαταρία μπορεί να αφαιρεθεί για άμεση χρήση.

C) Κατάσταση φόρτισης της μπαταρίας 95%–100%.

## Λειτουργία

### Θέση σε λειτουργία

- **Προσέξτε την τάση δικτύου!** Η τάση της πηγής ρεύματος πρέπει να ανταποκρίνεται πλήρως στα στοιχεία που αναφέρονται στην πινακίδα τύπου του φορτιστή. Οι χαρακτηριζόμενοι με 230 V φορτιστές μπορούν να λειτουργήσουν επίσης στα 220 V.

### Διαδικασία φόρτισης

Οι μπαταρίες φορτίζονται **(1)** διαδοχικά σε δύο κύκλους φόρτισης.

- Στον πρώτο κύκλο φόρτισης πραγματοποιείται η επαναφόρτιση όλων των τοποθετημένων μπαταριών μέχρι περίπου 80 % της χωρητικότητας.
- Στον δεύτερο κύκλο φόρτισης πραγματοποιείται η επαναφόρτιση από περίπου 80 % έως περίπου 100 % της χωρητικότητας. Ο δεύτερος κύκλος φόρτισης ξεκινά, όταν όλες οι τοποθετημένες μπαταρίες έχουν φορτιστεί περίπου κατά 80 %.

Βεβαιωθείτε, ότι όλες οι υποδοχές φόρτισης **(2)** και οι επαφές της μπαταρίας είναι ελεύθερες από χοντρή ρύπανση. Βεβαιωθείτε, ότι όλες οι μπαταρίες είναι πλήρως βυσματωμένες.

Η διαδικασία της φόρτισης αρχίζει, μόλις συνδεθεί το φις και έχει τοποθετηθεί μια μπαταρία. Όταν η διαδικασία φόρτισης ξεκινήσει με περισσότερες μπαταρίες συγχρόνως, οι μπαταρίες φορτίζονται διαδοχικά στην κατεύθυνση των τυπωμένων βελών **(6)** (ενάντια στη φορά των δεικτών του ρολογιού).

Όταν η μπαταρία έχει μια κατάσταση φόρτισης πάνω περίπου από 80 %, παραλείπεται στον πρώτο κύκλο φόρτισης και φορτίζεται στον δεύτερο κύκλο φόρτισης (από περίπου 80 % έως περίπου 100 %). Όταν κατά τη διάρκεια του δεύτερου κύκλου φόρτισης (από περίπου 80 % έως περίπου 100 %) τοποθετηθεί μια νέα μπαταρία με μια κατάσταση φόρτισης



κάτω περίπου από 80 %, φορτίζεται αυτή αμέσως. Αφού πρώτα φορτιστεί αυτή η μπαταρία περίπου στο 80 %, ορίζεται εκ νέου η σειρά φόρτισης. Η επόμενη μπαταρία, η οποία φορτίζεται στον δεύτερο κύκλο φόρτισης (από περίπου 80 % έως περίπου 100 %), καθορίζεται από τη σειρά των βελών (6) στον φορτιστή (ενάντια στη φορά των δεικτών του ρολογιού). Χάρη στην έξυπνη διαδικασία φόρτισης αναγνωρίζεται αμέσως η κατάσταση φόρτισης της μπαταρίας η οποία ακολούθως φορτίζεται, ανάλογα με τη θερμοκρασία και την τάση της, με το ιδανικό ρεύμα φόρτισης.

Έτσι η μπαταρία προστατεύεται και όταν δεν αφαιρεθεί από τον φορτιστή παραμένει διαρκώς πλήρως φορτισμένη.

**Υπόδειξη:** Η διαδικασία φόρτισης είναι δυνατή μόνο, όταν η θερμοκρασία της μπαταρίας βρίσκεται στην επιτρεπτή περιοχή της θερμοκρασίας φόρτισης, βλέπε στην ενότητα «Τεχνικά στοιχεία».

### Πλήκτρο Prio (Priority Start) (3)



Σε κάθε υποδοχή φόρτισης (2) βρίσκεται ένα πλήκτρο Prio (3) για την άμεση έναρξη της διαδικασίας φόρτισης σε αυτή την υποδοχή φόρτισης.

- Μετά το **πάτημα μία φορά** του πλήκτρου Prio (3) αποκτά η μπαταρία σε αυτή την υποδοχή φόρτισης προτεραιότητα, να φορτιστεί μέχρι περίπου στο 80 % της χωρητικότητάς της (πρώτος κύκλος φόρτισης). Στην έναρξη της διαδικασίας φόρτισης ανάβουν οι πρώτες τέσσερις φωτοдиодοι (LED) της ένδειξης της κατάστασης φόρτισης (4) για λίγο. Όταν η μπαταρία φορτιστεί περίπου στο 80 %, φορτίζεται στην κατεύθυνση του βέλους (6) η επόμενη μπαταρία (ενάντια στη φορά των δεικτών του ρολογιού).
- Μετά το **πάτημα δύο φορές** του πλήκτρου Prio (3) αποκτά η μπαταρία σε αυτή την υποδοχή φόρτισης προτεραιότητα, να φορτιστεί περίπου στο 100 %. Στην έναρξη της διαδικασίας φόρτισης ανάβουν οι πέντε φωτοдиодοι (LED) της ένδειξης της κατάστασης φόρτισης (4) για λίγο. Μετά το τέλος αυτής της διαδικασίας φόρτισης φορτίζονται στη συνέχεια οι άλλες μπαταρίες μέχρι περίπου στο 80 %.

Όταν μια μπαταρία (1) φορτιστεί πλήρως με προτεραιότητα, έρχεται η σειρά της μπαταρίας στην επόμενη υποδοχή φόρτισης. Η σειρά της φόρτισης πραγματοποιείται στην κατεύθυνση των τυπωμένων βελών (6) στον φορτιστή (ενάντια στη φορά των δεικτών του ρολογιού).

### Σημασία των στοιχείων ένδειξης

#### Πράσινη ένδειξη, κατάσταση φόρτισης της μπαταρίας (4)

Κατά την τοποθέτηση της μπαταρίας (1) η αντίστοιχη ένδειξη της κατάστασης φόρτισης της μπαταρίας (4) δείχνει την κατάσταση φόρτισης της μπαταρίας.

Κατά τη διάρκεια της φόρτισης οι συνεχώς αναμμένες φωτοдиодοι (LED) δείχνουν τη φορτισμένη χωρητικότητα της μπαταρίας. Οι διαδοχικά αναβοσβήνουσες φωτοдиодοι (LED) (πορεία) δείχνουν τη χωρητικότητα, στην οποία πραγματοποιείται τώρα η φόρτιση.

Η φωτοдиодος (LED) ένδειξης της κατάστασης ισχύει για την μπαταρία (1) κατά τη διάρκεια και μετά τη διαδικασία φόρτισης.

Φωτοдиодος (LED) κατάσταση	Χωρητικότητα μπαταρίας, περίπου
Η πρώτη φωτοдиодος (LED) ανάβει συνεχώς.	≥ 20 %
Οι πρώτες δύο φωτοдиодοι (LED) ανάβουν συνεχώς.	≥ 40 %
Οι πρώτες τρεις φωτοдиодοι (LED) ανάβουν συνεχώς.	≥ 60 %
Οι πρώτες τέσσερις φωτοдиодοι (LED) ανάβουν συνεχώς.	≥ 80 %
Οι πέντε φωτοдиодοι (LED) ανάβουν συνεχώς.	> 95 %

**Υπόδειξη:** Η διαδικασία φόρτισης είναι δυνατή μόνο, όταν η θερμοκρασία της μπαταρίας βρίσκεται στην επιτρεπτή περιοχή της θερμοκρασίας φόρτισης, βλέπε στην ενότητα «Τεχνικά στοιχεία».

Στη λειτουργία ετοιμότητας της υποδοχής φόρτισης (2) ανάβει η πρώτη φωτοдиодος (LED) της αντίστοιχης ένδειξης της κατάστασης φόρτισης της μπαταρίας (4) συνεχώς πράσινη.

### Κόκκινη ένδειξη, παρακολούθηση θερμοκρασίας/σφάλμα (5)

#### Συνεχώς αναμμένο φως



Το κόκκινο συνεχώς αναμμένο φως σηματοδοτεί, ότι η θερμοκρασία της μπαταρίας βρίσκεται εκτός της επιτρεπτής περιοχής της θερμοκρασίας φόρτισης, βλέπε στην ενότητα «Τεχνικά στοιχεία». Μόλις επιτευχθεί η επιτρεπτή περιοχή θερμοκρασίας, αρχίζει η διαδικασία φόρτισης.

#### Αναβοσβήνον φως



Το κόκκινο αναβοσβήνον φωτάκι σηματοδοτεί, ότι η μπαταρία σε αυτή την υποδοχή φόρτισης είναι ελαττωματική.

Έξι ταυτόχρονα κόκκινα αναβοσβήνοντα φωτάκια σηματοδοτούν, ότι ο φορτιστής είναι ελαττωματικός.

### Σφάλματα – Αιτίες και αντιμετώπιση

Αιτία	Αντιμετώπιση
<b>Η κόκκινη ένδειξη, παρακολούθηση της θερμοκρασίας/σφάλμα (5) αναβοσβήνει (κάθε φορά ξεχωριστά στην υποδοχή φόρτισης)</b>	
<b>Η φόρτιση δεν είναι εφικτή</b>	
Η μπαταρία δεν τοποθετήθηκε (σωστά)	Τοποθετήστε την μπαταρία σωστά στον φορτιστή
Επαφές μπαταρίας και επαφές φόρτισης λερωμένες	Καθαρίστε τις επαφές της μπαταρίας και τις επαφές φόρτισης, π.χ. συνδέοντας και αποσυνδέοντας πολλές φορές την μπαταρία, ενδεχομένως αντικαταστήστε την μπαταρία
Μπαταρία ελαττωματική	Αντικαταστήστε την μπαταρία
<b>Έξι κόκκινες ενδείξεις, παρακολούθηση της θερμοκρασίας/σφάλμα (5) αναβοσβήνουν ταυτόχρονα</b>	



Αιτία	Αντιμετώπιση
Ο φορτιστής έχει διαπιστώσει ένα εσωτερικό σφάλμα	Βεβαιωθείτε, ότι όλες οι μπαταρίες είναι πλήρως βυσματωμένες, τραβήξτε το φικ από την πρίζα και τοποθετήστε το ξανά. Σε περίπτωση που το σφάλμα εμφανιστεί εκ νέου, αναθέστε ενδεχομένως τον έλεγχο του φορτιστή σε ένα εξουσιοδοτημένο κέντρο σέρβις για ηλεκτρικά εργαλεία <b>Bosch</b>
Οι ενδείξεις δεν ανάβουν	
Το φικ του φορτιστή δεν είναι (σωστά) τοποθετημένο	Τοποθετήστε το φικ (εντελώς) στην πρίζα
Χαλασμένη πρίζα, ηλεκτρικό καλώδιο ή φορτιστής	Ελέγξτε την τάση δικτύου και ενδεχομένως δώστε τον φορτιστή για έλεγχο σε ένα εξουσιοδοτημένο κέντρο σέρβις για ηλεκτρικά εργαλεία της Bosch

### Υποδείξεις εργασίας

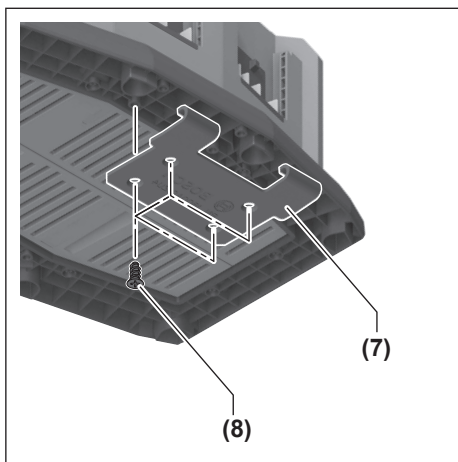
Ένας σημαντικά μειωμένος χρόνος λειτουργίας μετά τη φόρτιση σημαίνει ότι η μπαταρία εξαντλήθηκε και πρέπει να αντικατασταθεί.

Σε περιπτώσεις διαρκούς φόρτισης ή αλληπάλληλων, χωρίς διακοπή κύκλων φόρτισης, ο φορτιστής μπορεί να ζεσταθεί. Αυτό όμως είναι ακίνδυνο και δεν υποδεικνύει τεχνικό ελάττωμα του φορτιστή.

### Συναρμολόγηση σε ένα L-Boxx

- Πριν από κάθε εργασία στον φορτιστή τραβήξτε το φικ από την πρίζα.

Για τη μεταφορά μπορεί να στερεωθεί ο φορτιστής μέσω ενός προσαρμογέα L-Boxx (7) πάνω σε ένα L-Boxx (από τη μια πλευρά). Συναρμολογήστε γι' αυτό τον συνημμένο προσαρμογέα L-Boxx (7) με τις συνημμένες τέσσερις βίδες (8) στην κάτω πλευρά του φορτιστή (βλέπε επόμενη εικόνα).



Αναρτήστε τον προσαρμογέα L-Boxx (7) στο L-Boxx (βλέπε εικόνα B).

## Συντήρηση και σέρβις

### Συντήρηση και καθαρισμός

Μια τυχόν αναγκαία αντικατάσταση του ηλεκτρικού καλωδίου πρέπει να διεξαχθεί από τη **Bosch** ή από ένα εξουσιοδοτημένο κέντρο σέρβις για ηλεκτρικά εργαλεία της **Bosch**, για να αποφευχθεί έτσι κάθε κίνδυνος της ασφάλειας.

### Εξυπηρέτηση πελατών και συμβουλές εφαρμογής

Η υπηρεσία εξυπηρέτησης πελατών απαντά στις ερωτήσεις σας σχετικά με την επισκευή και τη συντήρηση του προϊόντος σας καθώς και για τα αντίστοιχα ανταλλακτικά. Σχέδια συναρμολόγησης και πληροφορίες για τα ανταλλακτικά θα βρείτε επίσης κάτω από: [www.bosch-pt.com](http://www.bosch-pt.com)  
 Η ομάδα παροχής συμβουλών της Bosch απαντά ευχαρίστως τις ερωτήσεις σας για τα προϊόντα μας και τα εξαρτήματά τους. Δώστε σε όλες τις ερωτήσεις και παραγγελίες ανταλλακτικών οπωσδήποτε το 10ψήφιο κωδικό αριθμό σύμφωνα με την πινακίδα τύπου του προϊόντος.

### Ελλάδα

Robert Bosch A.E.  
 Ερχειάς 37  
 19400 Κορωπί – Αθήνα  
 Τηλ.: 210 5701258  
 Φαξ: 210 5701283  
 Email: [pt@gr.bosch.com](mailto:pt@gr.bosch.com)  
[www.bosch.com](http://www.bosch.com)  
[www.bosch-pt.gr](http://www.bosch-pt.gr)

**Περατέρω διευθύνσεις σέρβις θα βρείτε στην ηλεκτρονική διεύθυνση:**

[www.bosch-pt.com/serviceaddresses](http://www.bosch-pt.com/serviceaddresses)

## Απόσυρση

Οι φορτιστές, τα εξαρτήματα και οι συσκευασίες πρέπει να ανακυκλώνονται με τρόπο φιλικό προς το περιβάλλον.



Μη ρίχνετε τους φορτιστές στα οικιακά απορρίμματα!

## Μόνο για χώρες της ΕΕ:

Σύμφωνα με την Ευρωπαϊκή Οδηγία 2012/19/ΕΕ σχετικά με τις παλιές ηλεκτρικές και ηλεκτρονικές συσκευές και τη μεταφορά της οδηγίας αυτής σε εθνικό δίκαιο δεν είναι πλέον υποχρεωτικό, οι άχρηστοι φορτιστές να συλλέγονται ξεχωριστά για να ανακυκλωθούν με τρόπο φιλικό προς το περιβάλλον.

## Türkçe

### Güvenlik talimatı



**Bütün güvenlik talimatını ve uyarıları okuyun.**  
Güvenlik talimatlarına ve uyarılara uyulmadığı takdirde elektrik

çarpmasına, yangına ve/veya ciddi yaralanmalara neden olunabilir.

#### Bu talimatı güvenli bir biçimde saklayın.

Şarj cihazını ancak, bütün fonksiyonları tam olarak biliyorsanız ve bunları kısıtlamasız olarak yürütebiliyorsanız veya ilgili talimat hakkında bilginiz varsa kullanın.

- ▶ **Bu şarj cihazı çocukların ve fiziksel, duyuşal veya zihinsel yetenekleri sınırlı veya yeterli deneyim ve bilgisi olmayan kişilerin kullanması için tasarlanmamıştır. Bu şarj cihazı 8 yaşından itibaren çocuklar ve fiziksel, duyuşal veya zihinsel yetenekleri sınırlı ve yeterli deneyim ve bilgiye sahip olmayan kişiler tarafından ancak güvenliklerinden sorumlu bir kişinin denetimi altında veya akülü fenerin güvenli kullanımı hakkında aydınlatıldıkları ve bu kullanıma bağlı tehlikeleri kavradıkları**

**takdirde kullanılabilir. Aksi takdirde hatalı kullanım ve yaralanma tehlikesi vardır.**

- ▶ **Kullanım, temizlik ve bakım işlemleri esnasında çocuklara göz kulak olun.** Bu yolla çocukların şarj cihazı ile oynamasını önlersiniz.
- ▶ **Sadece Bosch 1,3 Ah kapasiteden itibaren lityum iyon aküleri ( 4 akü hücrelerinden itibaren) şarj edin. Akü gerilimi şarj cihazının akü şarj gerilimine uygun olmalıdır. Tekrar şarj edilemeyen aküler şarj etmeyin.** Aksi takdirde yangın ve patlama tehlikesi vardır.



#### Şarj cihazını yağmurdan ve sudan koruyun.

Elektrikli cihazın içine su sızması elektrik çarpması riskini artırır.

- ▶ **Şarj cihazını temiz tutun.** Kirlenme elektrik çarpması tehlikesini artırır.
- ▶ **Her kullanımdan önce şarj cihazını, kabloyu ve fişi kontrol edin. Hasar tespit ederseniz şarj cihazını kullanmayın. Şarj cihazını kendiniz açmayın ve sadece orijinal yedek parça kullanma koşulu ile sadece kalifiye uzman personele onartın.** Hasarlı şarj cihazları, kablolar ve fişler elektrik çarpması riskini artırır.
- ▶ **Şarj cihazını kolay alevlenir zeminler üzerinde (örneğin kağıt, kumaş vb.) ve yanıcı maddelerin bulunduğu ortamlarda çalıştırmayın.** Şarj işlemi esnasında şarj cihazından çıkan ısı nedeniyle yangın tehlikesi vardır.
- ▶ **Şarj cihazının havalandırma deliklerini kapatmayın.** Aksi takdirde şarj cihazı aşırı ölçüde ısınabilir ve doğru işlev göremez.
- ▶ **Aküyü sadece üreticinin tavsiye ettiği şarj cihazı ile şarj edin.** Bir akünün şarjına uygun olarak üretilmiş şarj cihazı başka bir akünün şarjı için kullanılırsa yangın tehlikesi ortaya çıkar.
- ▶ **Akü hasar görürse veya usulüne aykırı kullanılırsa dışarı buhar sızabilir.** Çalıştığınız yeri havalandırın ve şikayet olursa hekime başvurun. Akülerden çıkan buharlar nefes yollarını tahriş edebilir.
- ▶ **Yanlış kullanım durumunda aküden sıvı dışarı sızabilir. Bu sıvı ile temastan kaçınmın. Yanlışlıkla temas ederseniz su ile iyice yıkayın. Eğer sıvı gözlerinize gelecek olursa hemen bir hekime başvurun.** Dışarı

sızan akü sıvısı cilt tahrişlerine ve yanmalara neden olabilir.

## Ürün ve performans açıklaması

### Usulüne uygun kullanım

Şarj cihazı yeniden şarj edilebilir **Bosch** Lityum İyon aküleri şarj etmek için tasarlanmıştır.

### Şekli gösterilen elemanlar

Şekli gösterilen elemanların numaraları grafik sayfasındaki şarj cihazının resmindeki numaralarla aynıdır.

- (1) Akü<sup>A)</sup>
- (2) Şarj yuvası
- (3) Prio tuşu (Priority Start)
- (4) Yeşil akü şarj durumu göstergesi
- (5) Kırmızı gösterge Sıcaklık denetimi/Hata
- (6) Ok (Şarj sırası)
- (7) L-Boxx adaptörü
- (8) Vidalama
- (9) Kablo sargısı

A) **Şekli gösterilen veya tanımlanan aksesuar standart teslimat kapsamında değildir. Aksesuarın tümünü aksesuar programımızda bulabilirsiniz.**

### Teknik veriler

Şarj cihazı	GAL 18V6-80	
Malzeme numarası		<b>2 607 226 435</b> <b>2 607 226 431</b> <b>2 607 226 433</b> <b>2 607 226 437</b>
Akü şarj gerilimi (otomatik gerilim algılama)	V $\overline{--}$	14,4–18
Şarj akımı <sup>A)</sup>	A	8,0
Şarj esnasında izin verilen akü sıcaklığı	°C	0–45
ProCORE18V aküler...: Akü kapasitesinde şarj süresi <sup>A)</sup>		akünün yakl. %80'i <sup>B)</sup> doldu <sup>C)</sup>
– 4,0 Ah	dak	32 / 50
– 5,5 Ah	dak	34 / 47
– 8,0 Ah	dak	42 / 68
– 12,0 Ah	dak	65 / 96
Standart aküler: İlgili akü kapasitesindeki şarj süresi <sup>A)</sup>		akünün yakl. %80'i <sup>B)</sup> doldu <sup>C)</sup>
– 4,0 Ah	dak	23 / 37
– 5,0 Ah	dak	28 / 47
– 6,0 Ah	dak	32 / 57

### Şarj cihazı

GAL 18V6-80

Diğer şarj sürelerini [www.bosch-professional.com](http://www.bosch-professional.com) adresinde bulabilirsiniz

Akü hücresi sayısı		4–15
Ağırlık	kg	1,8
EPTA-Procedure 01:2014 uyarınca		
Koruma sınıfı		□ / II

- A) Sıcaklığa ve akü tipine bağlıdır
- B) Akünün şarj durumu yak. %80. Akü hemen kullanılmak üzere çıkarılabilir.
- C) Akünün şarj durumu % 95–% 100.

## İşletim

### Çalıştırma

- **Şebeke gerilimine dikkat edin!** Akım kaynağının gerilimi şarj cihazının tip etiketinde belirtilen verilere uygun olmalıdır. 230 V işaretli şarj cihazları 220 V ile de işletilebilir.

### Şarj işlemi

Aküler (1) iki şarj döngüsünde sırasıyla şarj edilir.

- İlk şarj döngüsünde takılı tüm aküler kapasitelerinin yak. % 80'ine kadar şarj edilir.
- İkinci şarj döngüsünde kapasitenin yak. % 80 ile yak. % 100'üne kadar şarj edilir. İkinci şarj döngüsü, takılı tüm aküler yak. % 80'e kadar şarj edildiğinde başlatılır.

Tüm şarj yuvalarında (2) ve akü temas noktalarında kaba kir olmadığından emin olun. Tüm akülerin yerlerine tam olarak yerleştirilmiş olduğundan emin olun.

Şarj işlemi akü takılı olduğunda ve fiş takıldığında başlar. Şarj işlemi birden fazla aküyle aynı anda başlatılırsa, aküler okların (6) yönündeki sırayla şarj edilir (saat yönünün tersine).

Akü yak. % 80'in üzerinde bir şarj durumuna ulaştığında ilgili akü birinci şarj döngüsüne dahil edilmez ve ikinci şarj döngüsünde (yak. % 80 ile yak. % 100'e kadar) şarj edilir. İkinci şarj döngüsü sırasında (yak. % 80 ile yak. % 100'e kadar) şarj durumu yak. % 80'in altında olan bir akü takılırsa ilgili akü derhal şarj edilmeye başlar. İlgili akü yak. % 80'e kadar şarj edildiğinde şarj sırası yeniden belirlenir. İkinci şarj döngüsünde (yak. % 80 ile yak. % 100'e kadar) şarj edilen akü, şarj cihazındaki okların (6) sırasını izler (saat yönünün tersine).

Akıllı şarj yöntemi sayesinde akünün şarj durumu otomatik olarak algılanır ve akü sıcaklığı ve gerilimine bağlı olarak optimum şarj akımı ile akü şarj edilir.

Bu yolla akü korunur ve şarj cihazı içinde saklanırken daima tam şarjlı kalır.

**Not:** Şarj işlemi ancak akünün sıcaklığı izin verilen şarj sıcaklığı arasında ise mümkündür, bakınız bölüm „Teknik veriler“.

### Prio tuşu (Priority Start) (3)



Her bir şarj yuvasında (2) bir Prio tuşu (3) bulunur, bu tuş ilgili şarj yuvasında şarj işleminin derhal başlatılmasını sağlar.

– **Bir kez** Prio tuşuna (3) basıldıktan sonra şarj yuvasındaki ilgili akü öncelikli olarak tanımlanır ve kapasitesinin yak. % 80'ine kadar şarj edilir (ilk şarj döngüsü). Şarj işlemi başlatılırken akü şarj durumu göstergesinin (4) ilk dört LED'i kısa süreli yanar. Akü yak. % 80'e kadar şarj edildiğinde, ok yönünde (6) sonraki akü şarj edilir (saat yönünün tersine).

– **İki kez** Prio tuşuna (3) basıldığında şarj yuvasındaki ilgili akü öncelikli olarak tanımlanır ve yak. % 100'e kadar şarj edilir. Şarj işlemi başlatılırken akü şarj durumu göstergesinin (4) beş LED'i kısa süreli yanar. İlgili şarj işlemi sonlandırıldıktan sonra diğer tüm aküler yak. % 80'e kadar şarj edilir.

Bir akü (1) öncelikli olarak tamamen şarj edilirse, sonraki şarj yuvasındaki aküye geçilir. Şarj işleminin sıralaması şarj cihazındaki okların (6) yönüne göre gerçekleştirilir (saat yönünün tersine).

### Gösterge elemanlarının anlamı

#### Yeşil akü şarj durumu göstergesi (4)

Akü (1) takılırken ilgili akü şarj durumu göstergesi (4) akünün şarj durumunu gösterir.

Şarj işlemi sırasında sürekli yanan LED'ler şarj edilen akü kapasitesini gösterir. Art arda yanıp sönen LED'ler (akış) o sırada şarj edilen akünün kapasitesini gösterir.

LED durum göstergesi akünün (1) şarj işlemi sırasında ve şarj işleminin sonrası için geçerlidir.

Durum LED'i	Akü kapasitesi, yakl.
Birinci LED sürekli yanar.	≥ % 20
İlk iki LED sürekli yanar.	≥ % 40
İlk üç LED sürekli yanar.	≥ % 60
İlk dört LED sürekli yanar.	≥ % 80
Beş LED sürekli yanar.	> % 95

**Not:** Şarj işlemi ancak akünün sıcaklığı izin verilen şarj sıcaklığı arasında ise mümkündür, bakınız bölüm „Teknik veriler“.

Şarj yuvası (2) bekleme modundayken ilgili akü şarj durumu göstergesinin (4) ilk LED'i sürekli yeşil yanar.

#### Kırmızı gösterge Sıcaklık denetimi/Hata (5)

##### Sürekli ışık



Kırmızı sürekli ışık, akü sıcaklığının izin verilen şarj sıcaklığı aralığının dışında olduğunu gösterir, bakınız bölüm "Teknik veriler". İzin verilen sıcaklık aralığına ulaşıldığında şarj

işlemi başlar.

##### Yanıp sönen ışık



Kırmızı yanıp sönen ışık, ilgili şarj yuvasındaki akünün arızalı olduğunu gösterir.

Aynı anda kırmızı yanıp sönen altı ışık, şarj cihazının arızalı olduğunu gösterir.

### Hata – Nedeni ve Giderilme yöntemi

Neden	Çözüm
<b>Kırmızı sıcaklık denetimi/arıza göstergesi (5) yanıp sönmüyor (her bir şarj yuvasında ayrı olarak)</b>	
<b>Şarj işlemi mümkün değil</b>	
Akü takılı (veya doğru takılı) değil	Aküyu doğru olarak şarj cihazına takın
Akü ve şarj kontakları kirli	Akü ve şarj kontaklarını temizleyin; örneğin aküyu birkaç kez takip çıkararak, gerekiyorsa aküyu değiştirin
Akü arızalı	Aküyu değiştirin
<b>Altı adet kırmızı sıcaklık denetimi/arıza göstergesi (5) aynı anda yanıp sönmüyor</b>	
Şarj cihazı dahili bir arıza tespit etti	Tüm akülerin yerlerine tam olarak yerleştirilmiş olduğundan emin olun, elektrik fişini çekin ve tekrar takın. Arızanın yeniden ortaya çıkması halinde gerekirse şarj cihazını elektrikli el aleti için <b>Bosch</b> yetkili servisinde kontrol ettirin

#### Göstergeler yanmıyor

Şarj cihazının fişi takılı (veya doğru takılı) değil	Fişi (tam olarak) prize takın
Priz, şebeke bağlantı kablosu veya şarj cihazı arızalı	Şebeke gerilimini kontrol edin, gerekiyorsa şarj cihazını Bosch elektrikli el aletleri için yetkili bir serviste kontrol ettirin

#### Çalışırken dikkat edilecek hususlar

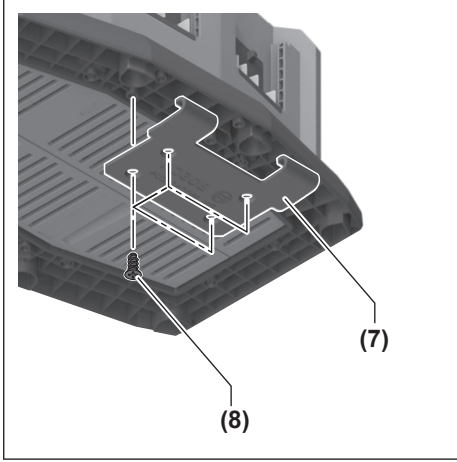
Şarj işleminden sonra çok kısa süre çalışabiliyorsa akü ömrünü tamamlamış ve değiştirilmesi gerekiyor demektir.

Sürekli veya kesintisiz olarak arka arkaya gelen şarj işlemlerinde şarj cihazı ısınabilir. Ancak bu önemli değildir ve şarj cihazında teknik bir hata olduğu anlamına gelmez.

#### L-Boxx üzerine montaj

► Şarj cihazında bir çalışma yapmadan önce her zaman fişi prizden çekin.

Şarj cihazı taşıma amacıyla L-Boxx adaptörü (7) yardımıyla bir L-Boxx üzerine sabitlenebilir (tek taraftan). Bunun için birlikte teslim edilen L-Boxx adaptörü (7) birlikte teslim edilen dört civata (8) ile şarj cihazının alt tarafına monte edilmelidir (bkz. Sonraki resim).



L-Boxx adaptörünü (7) L-Boxx'a asın (bkz. Resim B).

## Bakım ve servis

### Bakım ve temizlik

Bağlantı kablosunun değiştirilmesi gerekli ise, güvenlik nedenlerinden dolayı bu tertibat **Bosch**'den veya **Bosch** elektrikli el aletleri yetkili servisinden temin edilmelidir.

### Müşteri servisi ve uygulama danışmanlığı

Müşteri servisleri ürününüzün onarım ve bakımı ile yedek parçalarına ait sorularınızı yanıtlamaktadır. Tehlike işaretlerini ve yedek parçalara ait bilgileri şu sayfada da bulabilirsiniz: [www.bosch-pt.com](http://www.bosch-pt.com)

Bosch uygulama danışma ekibi ürünlerimiz ve aksesuarları hakkındaki sorularınızda sizlere memnuniyetle yardımcı olur.

Bütün başvuru ve yedek parça siparişlerinizde ürünün tip etiketi üzerindeki 10 haneli malzeme numarasını mutlaka belirtin.

### Türkçe

Marmara Elektrikli El Aletleri Servis Hizmetleri Sanayi ve Ticaret Ltd. Şti.

Tersane cd. Zencefil Sok.No:6 Karaköy

Beyoğlu / İstanbul

Tel.: +90 212 2974320

Fax: +90 212 2507200

E-mail: info@marmarabps.com

Bağrıaçıklar Oto Elektrik

Motorlu Sanayi Çarşısı Doğruer Sk. No:9

Selçuklu / Konya

Tel.: +90 332 2354576

Tel.: +90 332 2331952

Fax: +90 332 2363492

E-mail: bagriaciklarotoelektrik@gmail.com

Akgül Motor Bobinaj San. Ve Tic. Ltd. Şti

Alaaddinbey Mahallesi 637. Sokak No:48/C

Nilüfer / Bursa

Tel.: +90 224 443 54 24

Fax: +90 224 271 00 86

E-mail: info@akgulbobinaj.com

Ankaralı Elektrik

Eski Sanayi Bölgesi 3. Cad. No: 43

Kocasinan / KAYSERİ

Tel.: +90 352 3364216

Tel.: +90 352 3206241

Fax: +90 352 3206242

E-mail: gunay@ankarali.com.tr

Asal Bobinaj

Eski Sanayi Sitesi Barbaros Cad. No: 24/C

Canik / Samsun

Tel.: +90 362 2289090

Fax: +90 362 2289090

E-mail: bpsasalbobinaj@hotmail.com

Aygem Elektrik Makine Sanayi ve Tic. Ltd. Şti.

10021 Sok. No: 11 AOSB

Çiğli / İzmir

Tel.: +90232 3768074

Fax: +90 232 3768075

E-mail: boschservis@aygem.com.tr

Bakırcıoğlu Elektrik Makine Hırdavat İnşaat Nakliyat Sanayi ve Ticaret Ltd. Şti.

Karaağaç Mah. Sümerbank Cad. No:18/4

Merkez / Erzincan

Tel.: +90 446 2230959

Fax: +90 446 2240132

E-mail: bilgi@korfezelektrik.com.tr

Bosch Sanayi ve Ticaret A.Ş.

Elektrikli El Aletleri

Aydınevler Mah. İnönü Cad. No: 20

Küçükyalı Ofis Park A Blok

34854 Maltepe-İstanbul

Tel.: 444 80 10

Fax: +90 216 432 00 82

E-mail: iletisim@bosch.com.tr

[www.bosch.com.tr](http://www.bosch.com.tr)

Bulsan Elektrik

İstanbul Cad. Devrez Sok. İstanbul Çarşısı

No: 48/29 İskitler

Ulus / Ankara

Tel.: +90 312 3415142

Tel.: +90 312 3410302

Fax: +90 312 3410203

E-mail: bulsanbobinaj@gmail.com

Çözüm Bobinaj

Küşet San.Sit.A Blok 11Nolu Cd.No:49/A

Şehitkamil/Gaziantep

Tel.: +90 342 2351507

Fax: +90 342 2351508

E-mail: cozumbobinaj2@hotmail.com

Onarım Bobinaj

Raif Paşa Caddesi Çay Mahallesi No:67

İskenderun / HATAY

Tel.: +90 326 613 75 46

E-mail: onarim\_bobinaj31@myynet.com

Faz Makine Bobinaj  
Cumhuriyet Mah. Sanayi Sitesi Motor  
İşleri Bölümü 663 Sk. No:18  
Murat Paşa / Antalya  
Tel.: +90 242 3465876  
Tel.: +90 242 3462885  
Fax: +90 242 3341980  
E-mail: info@fazmakina.com.tr

Günşah Otomotiv Elektrik Endüstriyel Yapı Malzemeleri San  
ve Tic. Ltd. Şti  
Beylikdüzü Sanayi Sit. No: 210  
Beylikdüzü / İstanbul  
Tel.: +90 212 8720066  
Fax: +90 212 8724111  
E-mail: gusahaelektrik@ttmail.com

Sezmen Bobinaj Elektrikli El Aletleri İmalatı San ve Tic. Ltd.  
Şti.  
Ege İş Merkezi 1201/4 Sok. No: 4/B  
Yenişehir / İzmir  
Tel.: +90 232 4571465  
Tel.: +90 232 4584480  
Fax: +90 232 4573719  
E-mail: info@sezmenbobinaj.com.tr

Üstündağ Bobinaj ve Soğutma Sanayi  
Nusretiye Mah. Boyacılar Aralığı No: 9  
Çorlu / Tekirdağ  
Tel.: +90 282 6512884  
Fax: +90 282 6521966  
E-mail: info@ustundagsogutma.com

IŞIKLAR ELEKTRİK BOBİNAJ  
Karasoku Mahallesi 28028. Sokak No:20/A  
Merkez / ADANA  
Tel.: +90 322 359 97 10 - 352 13 79  
Fax: +90 322 359 13 23  
E-mail: isiklar@isiklarelektrik.com

**Diğer servis adreslerini şurada bulabilirsiniz:**  
[www.bosch-pt.com/serviceaddresses](http://www.bosch-pt.com/serviceaddresses)

### Tasfiye

Şarj cihazları, aksesuar ve ambalaj malzemesi çevre dostu tasfiye amacıyla bir geri dönüşüm merkezine yollanmalıdır.



Şarj cihazlarını evsel çöplerin içine atmayın!

### Sadece AB ülkeleri için:

Eski elektrikli el aletleri ve elektronik aletlere ilişkin 2012/19/AB sayılı Avrupa Birliği yönetmeliği ve bunların tek tek ülkelerin hukuklarına uyarlanması uyarınca, kullanım ömrünü tamamlamış elektrikli el aletleri ayrı ayrı toplanmak ve çevre dostu bir yöntemle tasfiye edilmek üzere yeniden kazanım merkezlerine gönderilmek zorundadır.

## Polski

### Wskazówki dotyczące bezpieczeństwa



**Należy przeczytać wszystkie wskazówki dotyczące bezpieczeństwa i zalecenia.** Nieprzestrzeganie wskazówek dotyczących

bezpieczeństwa i zaleceń może doprowadzić do porażenia prądem elektrycznym, pożaru i/lub poważnych obrażeń ciała.

**Prosimy zachować i starannie przechowywać niniejsze wskazówki.**

Ładowarkę wolno używać tylko wtedy, gdy jest się w stanie w pełni ocenić jej wszystkie funkcje, wykonać wszystkie działania bez ograniczeń lub po uzyskaniu odpowiednich instrukcji.

**► Ładowarka nie jest przeznaczona do użytkowania przez dzieci oraz osoby o ograniczonych funkcjach fizycznych, sensorycznych lub umysłowych, ani przez osoby nieposiadające doświadczenia i/lub odpowiedniej wiedzy. Ładowarka może być obsługiwana przez dzieci powyżej 8 lat, osoby o ograniczonych funkcjach fizycznych, sensorycznych lub umysłowych, a także osoby nieposiadające doświadczenia i/lub odpowiedniej wiedzy, jeżeli znajdują się one pod nadzorem osoby odpowiedzialnej za ich bezpieczeństwo, lub osoby te zostały poinstruowane, jak należy bezpiecznie posługiwać się ładowarką i rozumieją związane z tym niebezpieczeństwa.** W przeciwnym wypadku istnieje niebezpieczeństwo niewłaściwego zastosowania, a także możliwość doznania urazów.



- ▶ **Podczas użytkowania, czyszczenia lub prac konserwacyjnych dzieci powinny znajdować się pod nadzorem.** Tylko w ten sposób można zagwarantować, że dzieci nie będą się bawiły ładowarką.
- ▶ **Wolno ładować wyłącznie akumulatory litowo-jonowe firmy Bosch o pojemności nie mniejszej niż 1,3 Ah (od 4 ogniwi). Napięcie akumulatora musi być dostosowane do napięcia ładowania w ładowarce. Nie wolno ładować baterii jednorazowych.** W przeciwnym wypadku istnieje zagrożenie pożarem lub wybuchem.



#### **Chroń ładowarkę przed deszczem i wilgocią.**

Przedostanie się wody do urządzenia elektrycznego zwiększa ryzyko porażenia prądem.

- ▶ **Ładowarkę należy utrzymywać w czystości.** Zanieczyszczenia mogą spowodować porażenie prądem elektrycznym.
- ▶ **Przed każdym użytkowaniem należy skontrolować ładowarkę, przewód i wtyczkę.** W razie stwierdzenia uszkodzeń nie wolno użytkować ładowarki. Nie wolno samodzielnie otwierać ładowarki, a naprawę tego urządzenia należy zlecać jedynie wykwalifikowanym fachowcom i wykonać ją tylko przy użyciu oryginalnych części zamiennych. Uszkodzone ładowarki, przewody i wtyczki zwiększają ryzyko porażenia prądem.
- ▶ **Nie korzystać z ładowarki umieszczonej na łatwopalnym podłożu (np. papier, tekstylia itp.) ani w sąsiedztwie łatwopalnych substancji.** Ze względu na wzrost temperatury ładowarki podczas procesu ładowania istnieje niebezpieczeństwo pożaru.
- ▶ **Nie wolno zasłaniać szczelin wentylacyjnych ładowarki.** Ładowarka może się przegrzać i przestać funkcjonować prawidłowo.
- ▶ **Akumulatory należy ładować tylko w ładowarkach o parametrach określonych przez producenta.** W przypadku użycia ładowarki, przystosowanej do ładowania określonego rodzaju akumulatorów, w sposób niezgodny z przeznaczeniem, istnieje niebezpieczeństwo pożaru.
- ▶ **W przypadku uszkodzenia i niewłaściwego użytkownika akumulatora może dojść do wydzielenia się gazów.** Należy zadbać o dopływ świeżego powietrza, a w przy-

padku wystąpienia dolegliwości skontaktować się z lekarzem. Opary mogą podrażnić drogi oddechowe.

- ▶ **Przechowywanie lub użytkowanie akumulatora w nieodpowiednich warunkach może spowodować wyciek elektrolitu. Należy unikać kontaktu z elektrolitem, a w razie przypadkowego kontaktu, przepłukać skórę wodą. W przypadku dostania się elektrolitu do oczu, należy dodatkowo zasięgnąć porady lekarza.** Elektrolit wyciekający z akumulatora może spowodować podrażnienie skóry lub oparzenia.

## Opis produktu i jego zastosowania

### Użycie zgodne z przeznaczeniem

Ładowarka jest przeznaczona do ładowania akumulatorów Li-ion firmy **Bosch**.

### Przedstawione graficznie komponenty

Numeracja przedstawionych graficznie komponentów odnosi się do schematu ładowarki na stronach graficznych.

- (1) Akumulator<sup>A)</sup>
- (2) Wnęka ładowania
- (3) Przycisk Prio (Priority Start)
- (4) Zielony wskaźnik stanu naładowania akumulatora
- (5) Czerwony wskaźnik temperatury/błędu
- (6) Strzałka (kolejność ładowania)
- (7) Adapter do L-BOXX
- (8) Śruby
- (9) Zwijacz przewodu

A) Osprzęt ukazany na rysunkach lub opisany w instrukcji użytkowania nie wchodzi w standardowy zakres dostawy. Kompletny asortyment wyposażenia dodatkowego można znaleźć w naszym katalogu osprzętu.

### Dane techniczne

Ładowarka	GAL 18V6-80	
Numer katalogowy		2 607 226 435 2 607 226 431 2 607 226 433 2 607 226 437
Napięcie ładowania akumulatora (automatyczne rozpoznawanie napięcia)	V $\overline{=}$	14,4–18
Prąd ładowania <sup>A)</sup>	A	8,0
Dopuszczalna temperatura akumulatora podczas ładowania	°C	0–45
Akumulatory ProCORE-18V...: czas ładowania przy pojemności akumulatora <sup>A)</sup>		ok. 80% <sup>B)</sup> / Akumulator naładowany <sup>C)</sup>
- 4,0 Ah	min	32 / 50
- 5,5 Ah	min	34 / 47



Ładowarka		GAL 18V6-80	
– 8,0 Ah	min	42 / 68	
– 12,0 Ah	min	65 / 96	
Standardowe akumulatory: czas ładowania przy pojemności akumulatora <sup>A)</sup>		ok. 80% <sup>B)</sup> / Akumulator naładowany <sup>C)</sup>	
– 4,0 Ah	min	23 / 37	
– 5,0 Ah	min	28 / 47	
– 6,0 Ah	min	32 / 57	
Pozostałe czasy ładowania na: www.bosch-professional.com			
Liczba ogniw akumulatora		4–15	
Waga zgodnie z EPTA-Procedure 01:2014		kg	1,8
Klasa ochrony		□ / II	

A) w zależności od temperatury i typu akumulatora

B) Stan naładowania akumulatora wynosi ok. 80%. Akumulator można wyjąć w celu natychmiastowego użycia.

C) Stan naładowania akumulatora wynosi 95 %–100 %.

## Praca

### Uruchamianie

- ▶ **Należy zwrócić uwagę na napięcie sieciowe!** Napięcie źródła zasilania musi zgadzać się z danymi na tabliczce znamionowej ładowarki. Ładowarki przeznaczone do pracy pod napięciem 230 V można podłączyć również do sieci 220 V.

### Proces ładowania

Akumulatory **(1)** są ładowane jeden po drugim, w dwóch cyklach ładowania.

- W pierwszym cyklu ładowania ładowane są wszystkie włożone akumulatory do ok. 80% pojemności.
- W drugim cyklu ładowania akumulatory są ładowane od 80% do ok. 100% pojemności. Drugi cykl ładowania rozpoczyna się, kiedy wszystkie włożone akumulatory są naładowane do ok. 80% pojemności.

Należy upewnić się, że wszystkie wnętrza ładowania **(2)** i styki akumulatora są wolne od większych zanieczyszczeń. Należy upewnić się, że wszystkie akumulatory są prawidłowo włożone do ładowarki.

Proces ładowania rozpoczyna się po włożeniu wtyczki sieciowej do gniazda oraz akumulatora do ładowarki. Jeżeli proces ładowania rozpocznie się równocześnie dla kilku włożonych akumulatorów, będą one ładowane jeden po drugim, w kolejności wskazanej strzałkami **(6)** (przeciwnie do ruchu wskazówek zegara).

Jeżeli akumulator jest naładowany powyżej pojemności ok. 80 %, w pierwszym cyklu ładowania zostanie pominięty i będzie ładowany dopiero w drugim cyklu ładowania (od ok. 80 % do ok. 100 % pojemności). Jeżeli podczas drugiego cyklu ładowania (od ok. 80 % do ok. 100 % pojemności) zostanie włożony nowy akumulator naładowany poniżej po-

jemności ok. 80 %, jego ładowanie rozpocznie się natychmiast. Po naładowaniu tego akumulatora do ok. 80 % pojemności, kolejność ładowania zostanie ustalona na nowo. Następny akumulator, który będzie ładowany w drugim cyklu ładowania (od ok. 80 % do ok. 100 % pojemności), będzie zgodny z kolejnością strzałek **(6)** na ładowarce (przeciwnie do ruchu wskazówek zegara).

Inteligentny proces ładowania pozwala na automatyczne rozpoznawanie stanu naładowania akumulatora i optymalny dobór prądu ładowania, w zależności od napięcia i temperatury akumulatora.

Ma to wpływ na wydłużenie żywotności akumulatora, a poza tym akumulator, przechowywany w ładowarce, będzie stale naładowany do pełna.

**Wskazówka:** Ładowanie jest możliwe tylko wtedy, gdy temperatura akumulatora znajduje się w dopuszczalnym zakresie temperatur, zob. rozdział „Dane techniczne”.

### Przycisk Prio (Priority Start) (3)



W każdej wnęce ładowania **(2)** znajduje się przycisk Prio **(3)** służący do natychmiastowego rozpoczęcia procesu ładowania w danej wnęce.

- Po **jednokrotnym naciśnięciu** przycisku Prio **(3)** akumulator w tej wnęce ładowania będzie ładowany priorytetowo do ok. 80 % swojej pojemności (pierwszy cykl ładowania). Rozpoczęcie procesu ładowania jest sygnalizowane krótkim zaświeceniem się pierwszych czterech diod LED wskaźnika stanu naładowania akumulatora **(4)**. Po naładowaniu akumulatora do ok. 80 % pojemności ładowany będzie następny akumulator zgodnie z kierunkiem strzałki **(6)** (przeciwnie do ruchu wskazówek zegara).
- Po **dwukrotnym naciśnięciu** przycisku Prio **(3)** akumulator w tej wnęce ładowania będzie ładowany priorytetowo do ok. 100 % pojemności. Rozpoczęcie procesu ładowania jest sygnalizowane krótkim zaświeceniem się pięciu diod LED wskaźnika stanu naładowania akumulatora **(4)**. Po zakończeniu tego procesu ładowania będą ładowane inne akumulatory do ok. 80 % pojemności.

Jeżeli akumulator **(1)** został naładowany priorytetowo do pełna, ładowarka przechodzi do ładowania akumulatora w kolejnej wnęce ładowania. Kolejność ładowania jest zgodna z kierunkiem strzałek **(6)** na ładowarce (przeciwnie do ruchu wskazówek zegara).

### Znaczenie wskaźników

#### Zielony wskaźnik stanu naładowania akumulatora (4)

Po włożeniu akumulatora **(1)** odpowiadający mu wskaźnik stanu naładowania akumulatora **(4)** pokazuje stan naładowania akumulatora.

Podczas ładowania diody LED świecące się światłem ciągłym wskazują aktualną pojemność ładowanego akumulatora. Migające jedna po drugiej diody LED (światło sekwencyjne) pokazują pojemność docelową, do której jest ładowany akumulator.

Wskaźnik stanu LED odnosi się do akumulatora **(1)** znajdującego się w trakcie oraz po zakończeniu procesu ładowania.

Stan diody LED	Pojemność akumulatora ok.
Pierwsza dioda LED świeci się światłem ciągłym.	≥ 20 %
Pierwsze dwie diody LED świecą się światłem ciągłym.	≥ 40 %
Pierwsze trzy diody LED świecą się światłem ciągłym.	≥ 60 %
Pierwsze cztery diody LED świecą się światłem ciągłym.	≥ 80 %
Pięć diod LED świeci się światłem ciągłym.	> 95 %

**Wskazówka:** Ładowanie jest możliwe tylko wtedy, gdy temperatura akumulatora znajduje się w dopuszczalnym zakresie temperatur, zob. rozdział „Dane techniczne”.

W trybie czuwania wnęki ładowania (2) pierwsza dioda LED odpowiedniego wskaźnika stanu naładowania akumulatora (4) świeci się światłem ciągłym na zielono.

#### Czerwony wskaźnik temperatury/błędu (5)

##### Światło ciągłe



Czerwone światło ciągłe sygnalizuje, że temperatura akumulatora znajduje się poza dopuszczalnym zakresem temperatur ładowania, zob. rozdział „Dane techniczne”. Proces ładowania rozpocznie się po osiągnięciu dopuszczalnego zakresu temperatur.

##### Światło migające



Czerwone światło migające oznacza, że akumulator w danej wnece ładowania jest uszkodzony.

Sześć równocześnie migających na czerwono światel sygnalizuje uszkodzenie ładowarki.

#### Błędy – przyczyny i usuwanie

Przyczyna	Rozwiązanie
<b>Czerwony wskaźnik temperatury/błędu (5) miga (indywidualnie dla każdej wneki ładowania)</b>	
<b>Nie można naładować akumulatora</b>	
Akumulator nie został (prawidłowo) włożony	Umieścić akumulator prawidłowo w ładowarce
Styki akumulatora i styki ładowania są zanieczyszczone	Oczyścić styki akumulatora i styki ładowania; np. poprzez kilkakrotne włożenie i wyjęcie akumulatora, lub wymienić akumulator na nowy
Akumulator jest uszkodzony	Wymienić akumulator na nowy

#### Sześć czerwonych wskaźników temperatury/błędu (5) miga równocześnie

Ładowarka wykryła wewnętrzną błąd	Upewnić się, że wszystkie akumulatory są prawidłowo włożone, odłączyć i ponownie podłączyć wtyczkę sie-
-----------------------------------	---

Przyczyna	Rozwiązanie
	ciową. Jeżeli błąd się powtórzy, należy w razie potrzeby zlecić przegląd ładowarki w autoryzowanym serwisie elektronarzędzi <b>Bosch</b>

#### Wskaźniki nie świecą się

Wtyczka sieciowa ładowarki nie została (prawidłowo) podłączona do gniazda	Włożyć wtyczkę sieciową (całkowicie) do gniazda
Gniazdo, przewód sieciowy lub ładowarka są uszkodzone	Sprawdzić napięcie sieci i w razie potrzeby zlecić przegląd ładowarki w autoryzowanym serwisie elektronarzędzi Bosch

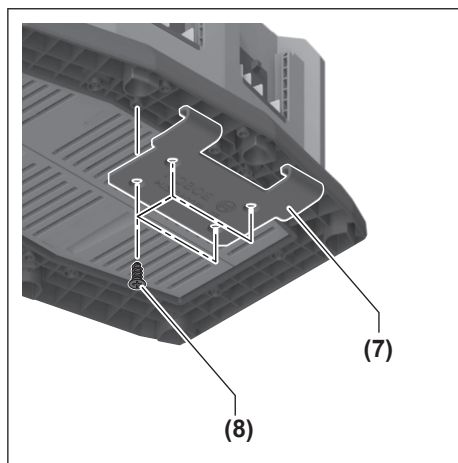
#### Wskazówki dotyczące pracy

Zdecydowanie krótszy czas pracy po ładowaniu wskazuje na zużycie akumulatora i konieczność jego wymiany na nowy. Ładowanie ciągłe akumulatora, jak również kilka następujących bezpośrednio po sobie cykli ładowania, może spowodować nagrzanie się ładowarki. Jest to zjawisko normalne i nie świadczy o żadnej wadzie technicznej ładowarki.

#### Montaż do walizki L-BOXX

► Przed przystąpieniem do jakichkolwiek prac przy ładowarce należy wyjąć wtyczkę z gniazda.

W celu transportu ładowarkę można zamontować do walizki L-BOXX za pomocą adaptera do L-BOXX (7) (montaż jednostronny). Zamontować znajdujący się w wyposażeniu standardowym adapter do L-BOXX (7) za pomocą załączonych czterech śrub (8) od dołu ładowarki (zob. rys. poniżej).



Zamocować adapter do L-BOXX (7) do walizki L-BOXX (zob. rys. B).

## Konserwacja i serwis

### Konserwacja i czyszczenie

Jeżeli konieczna okaże się wymiana przewodu przyłączeniowego, należy zlecić ją firmie **Bosch** lub autoryzowanemu serwisowi elektronarzędzi **Bosch**, co pozwoli uniknąć ryzyka zagrożenia bezpieczeństwa.

### Obsługa klienta oraz doradztwo dotyczące użytkowania

Ze wszystkimi pytaniami, dotyczącymi naprawy i konserwacji nabytego produktu oraz dostępu do części zamiennych, prosimy zwracać się do punktów obsługi klienta. Rysunki techniczne oraz informacje o częściach zamiennych można znaleźć pod adresem: **www.bosch-pt.com**

Nasz zespół doradztwa dotyczącego użytkowania odpowie na wszystkie pytania związane z produktami firmy Bosch oraz ich osprzętem.

Przy wszystkich zgłoszeniach oraz zamówieniach części zamiennych konieczne jest podanie 10-cyfrowego numeru katalogowego, znajdującego się na tabliczce znamionowej produktu.

#### Polska

Robert Bosch Sp. z o.o.

Serwis Elektronarzędzi

Ul. Jutrzenki 102/104

02-230 Warszawa

Na [www.serwisbosch.com](http://www.serwisbosch.com) znajdują Państwo wszystkie szczegóły dotyczące usług serwisowych online.

Tel.: 22 7154450

Faks: 22 7154440

E-Mail: [bsc@pl.bosch.com](mailto:bsc@pl.bosch.com)

[www.bosch-pt.pl](http://www.bosch-pt.pl)

#### Pozostałe adresy serwisów znajdują się na stronie:

[www.bosch-pt.com/serviceaddresses](http://www.bosch-pt.com/serviceaddresses)

### Utylizacja odpadów

Ładowarki, osprzęt i opakowanie powinny zostać doprowadzone do ponownego przetworzenia zgodnie z przepisami ochrony środowiska.



Nie wolno wyrzucać ładowarek razem z odpadami z gospodarstwa domowego!

#### Tylko dla krajów UE:

Zgodnie z europejską dyrektywą 2012/19/UE w sprawie zużytego sprzętu elektrycznego i elektronicznego oraz jej transpozycją do prawa danego kraju zużyty sprzęt elektryczny musi być zbierany oddzielnie i przekazany do recyklingu.

## Čeština

### Bezpečnostní upozornění



**Přečtěte si všechna bezpečnostní upozornění a všechny pokyny.**

Nedodržování bezpečnostních upozornění

a pokynů může mít za následek úraz elektrickým proudem, požár a/nebo těžká poranění.

**Tyto pokyny dobře uschovejte.**

Nabíječku používejte jen tehdy, pokud můžete všechny funkce plně odhadnout a bez omezení provést nebo jste obdrželi příslušné pokyny.

- ▶ **Tato nabíječka není určena k tomu, aby ji používaly děti a osoby s omezenými fyzickými, smyslovými či duševními schopnostmi nebo nedostatečnými zkušenostmi a vědomostmi. Tuto nabíječku mohou používat děti od 8 let a osoby s omezenými fyzickými, smyslovými či duševními schopnostmi nebo nedostatečnými zkušenostmi a vědomostmi pouze tehdy, pokud na ně dohlídí osoba zodpovědná za jejich bezpečnost nebo pokud je tato osoba instruovala ohledně bezpečného zacházení s nabíječkou a chápou nebezpečí, která jsou s tím spojená.**
- V opačném případě hrozí nebezpečí nesprávného zacházení a poranění.
- ▶ **Při používání, čištění a údržbě dohlížejte na děti.** Tak bude zajištěno, že si děti nebudou s nabíječkou hrát.

- **Nabíjejte pouze Bosch lithium-iontové akumulátory s kapacitou 1,3 Ah (od 4 akumulátorových článků). Napětí akumulátoru musí odpovídat nabíjecímu napětí nabíječky. Nenabíjejte nenabíjecí akumulátory.** Jinak hrozí nebezpečí požáru a výbuchu.



**Chraňte nabíječku před deštěm a vlhkem.** Vniknutí vody do elektrického zařízení zvyšuje nebezpečí zásahu elektrickým proudem.

- **Nabíječka se musí udržovat v čistotě.** Při znečištění hrozí nebezpečí zásahu elektrickým proudem.
- **Před každým použitím zkontrolujte nabíječku, kabel a zástrčku.** Pokud zjistíte poškození, nabíječku nepoužívejte. Neotvírejte sami nabíječku a nechte ji opravit pouze kvalifikovanými odbornými pracovníky a pouze za použití originálních náhradních dílů. Poškozené nabíječky, kabely a zástrčky zvyšují riziko zásahu elektrickým proudem.
- **Nabíječku nepoužívejte na snadno hořlavém podkladu (např. papíru, textiliích), resp. v hořlavém prostředí.** Protože se nabíječka při provozu zahřívá, hrozí nebezpečí požáru.
- **Nezakrývejte větrací štěrby nabíječky.** Nabíječka se jinak může přehřát a nebude řádně fungovat.
- **Akumulátory nabíjejte pouze v nabíječce, která je doporučena výrobcem.** U nabíječky, která je vhodná pro určitý druh akumulátorů, existuje nebezpečí požáru, je-li používána s jinými akumulátory.
- **Při poškození a nesprávném použití akumulátoru mohou také unikat výpary.** Přivádějte čerstvý vzduch a při potížích vyhledejte lékaře. Výpary mohou dráždit dýchací cesty.
- **Při nesprávném použití může z akumulátoru vytéci kapalina. Nedotýkejte se jí. Při náhodném kontaktu opláchněte místo vodou. Pokud kapalina vnikne do očí, navštivte lékaře.** Kapalina vytékající z akumulátoru může způsobit podráždění pokožky nebo popáleniny.

## Popis výrobku a výkonu

### Použití v souladu s určeným účelem

Nabíječka je určena k nabíjení nabíjecích lithium-iontových akumulátorů **Bosch**.

### Zobrazené součásti

Číslování zobrazených součástí se vztahuje na vyobrazení nabíječky na stránce s obrázkem.

- (1) Akumulátor<sup>A)</sup>

- (2) Nabíjecí otvor  
 (3) Tlačítko priority (Priority Start)  
 (4) Zelený ukazatel stavu nabití akumulátoru  
 (5) Červená kontrolka sledování teploty/chyby  
 (6) Šipka (pořadí nabíjení)  
 (7) Adaptér pro L-BOXX  
 (8) Šrouby  
 (9) Navíjení kabelu

A) **Zobrazené nebo popsané příslušenství nepatří k standardnímu obsahu dodávky. Kompletní příslušenství naleznete v našem programu příslušenství.**

### Technické údaje

Nabíječka	GAL 18V6-80	
Číslo zboží		2 607 226 435 2 607 226 431 2 607 226 433 2 607 226 437
Nabíjecí napětí akumulátoru (automatické rozpoznání napětí)	V $\overline{--}$	14,4–18
Nabíjecí proud <sup>A)</sup>	A	8,0
Přípustná teplota akumulátoru při nabíjení	°C	0–45
Akumulátory ProCORE18V...: doba nabíjení při kapacitě akumulátoru <sup>A)</sup>		cca 80 % <sup>B)</sup> / akumulátor nabitý <sup>C)</sup>
– 4,0 Ah	min	32/50
– 5,5 Ah	min	34/47
– 8,0 Ah	min	42/68
– 12,0 Ah	min	65/96
Standardní akumulátory: doba nabíjení při kapacitě akumulátoru <sup>A)</sup>		cca 80 % <sup>B)</sup> / akumulátor nabitý <sup>C)</sup>
– 4,0 Ah	min	23/37
– 5,0 Ah	min	28/47
– 6,0 Ah	min	32/57
Další doby nabíjení na <a href="http://www.bosch-professional.com">www.bosch-professional.com</a>		
Počet akumulátorových článků		4–15
Hmotnost podle EPTA-Procedure 01:2014	kg	1,8
Třída ochrany		□ / II

A) V závislosti na teplotě a typu akumulátoru

B) Akumulátor je nabitý cca na 80 %. Akumulátor lze vyjmout a ihned začít používat.

C) Akumulátor je nabitý na 95 %–100 %.

## Provoz

### Uvedení do provozu

- **Dbejte na správné síťové napětí!** Napětí zdroje proudu musí souhlasit s údaji na typovém štítku nabíječky. Nabíječky označené 230 V se smí používat také s 220 V.

### Proces nabíjení

Akumulátory **(1)** se nabíjejí postupně ve dvou nabíjecích cyklech.

- V prvním nabíjecím cyklu se provede nabití všech vložených akumulátorů na cca 80 % kapacity.
- Ve druhém nabíjecím cyklu se provede nabití od cca 80 % do cca 100 % kapacity. Druhý nabíjecí cyklus se spustí, když jsou všechny vložené akumulátory nabitě na cca 80 %.

Zajistěte, aby byly všechny nabíjecí otvory **(2)** a kontakty akumulátorů zbavené hrubých nečistot. Zajistěte, aby byly všechny akumulátory úplně zasunuté.

Proces nabíjení se spustí, když je zapojená síťová zástrčka do zásuvky a je vložený akumulátor. Když se spustí proces nabíjení více akumulátorů současně, nabíjejí se postupně ve směru natištěných šipek **(6)** (proti směru hodinových ručiček).

Když je akumulátor nabitý na více než cca 80 %, v prvním nabíjecím cyklu se přeskočí a nabíjí se v druhém nabíjecím cyklu (od cca 80 % do cca 100 %). Pokud se během druhého nabíjecího cyklu (od cca 80 % do cca 100 %) vloží nový akumulátor, který je nabitý na méně než cca 80 %, začne se ihned nabíjet. Jakmile je tento akumulátor nabitý na cca 80 %, stanoví se nové pořadí nabíjení. Další akumulátor, který se nabíjí ve druhém nabíjecím cyklu (od cca 80 % do cca 100 %), je daný pořadím šipek **(6)** na nabíječce (proti směru hodinových ručiček).

Díky inteligentnímu způsobu nabíjení se automaticky rozpozná stav nabití akumulátoru a v závislosti na teplotě a napětí akumulátoru se nabije právě optimálním nabíjecím proudem.

Tím se šetří akumulátor a zůstává při uložení v nabíječce vždy zcela nabitý.

**Upozornění:** Proces rychlonabíjení je možný pouze tehdy, pokud je teplota akumulátoru v přípustném rozsahu teploty při nabíjení, viz část „Technické údaje“.

### Tlačítko priority (Priority Start) **(3)**



U každého nabíjecího otvoru **(2)** se nachází tlačítko priority **(3)** pro okamžité spuštění nabíjení v tomto nabíjecím otvoru.

- Po **jednom stisknutí** tlačítka priority **(3)** se bude akumulátor v tomto nabíjecím otvoru přednostně nabíjet až na cca 80 % kapacity (první nabíjecí cyklus). Na začátku nabíjení se krátce rozsvítí první čtyři LED ukazatele stavu nabití akumulátoru **(4)**. Když je akumulátor nabitý na cca 80 %, začne se nabíjet další akumulátor ve směru šípky **(6)** (proti směru hodinových ručiček).

- Po **druhém stisknutí** tlačítka priority **(3)** se bude akumulátor v tomto nabíjecím otvoru přednostně nabíjet až na cca 100 %. Na začátku nabíjení se krátce rozsvítí pět LED ukazatele stavu nabití akumulátoru **(4)**. Po skončení tohoto procesu nabíjení se dále budou nabíjet ostatní akumulátory až na cca 80 %.

Jakmile je akumulátor **(1)** s prioritou úplně nabitý, přejde se na akumulátor v dalším nabíjecím otvoru. Pořadí nabíjení probíhá ve směru natištěných šipek **(6)** na nabíječce (proti směru hodinových ručiček).

### Význam zobrazovaných prvků

#### Zelený ukazatel stavu nabití akumulátoru **(4)**

Při vložení akumulátoru **(1)** zobrazí příslušný ukazatel stavu nabití akumulátoru **(4)** stav nabití akumulátoru.

Během nabíjení signalizují nepřetržitě svítící LED nabitou kapacitu akumulátoru. Postupně blikající LED (průběh) zobrazují kapacitu, na kterou se právě nabíjí.

LED ukazatel stavu platí pro akumulátor **(1)** během a po nabíjení.

Stav LED	Kapacita akumulátoru cca
První LED nepřetržitě svítí.	≥ 20 %
První dvě LED nepřetržitě svítí.	≥ 40 %
První tři LED nepřetržitě svítí.	≥ 60 %
První čtyři LED nepřetržitě svítí.	≥ 80 %
Pět LED nepřetržitě svítí.	> 95 %

**Upozornění:** Proces rychlonabíjení je možný pouze tehdy, pokud je teplota akumulátoru v přípustném rozsahu teploty při nabíjení, viz část „Technické údaje“.

V pohotovostním režimu nabíjecího otvoru **(2)** svítí první LED příslušného ukazatele stavu nabití akumulátoru **(4)** nepřetržitě zeleně.

#### Červená kontrolka sledování teploty/chyby **(5)**

##### Nepřetržitě svícení



Nepřetržitě svícení signalizuje, že je teplota akumulátoru mimo přípustný rozsah teploty nabíjení, viz část „Technické údaje“. Jakmile je dosažen přípustný rozsah teploty při nabíjení, spustí se proces nabíjení.

##### Blikání



Červeně blikající kontrolka signalizuje, že akumulátor v tomto nabíjecím otvoru je poškozený.

Šest současně červeně blikajících kontrolků signalizuje, že je nabíječka poškozená.

### Závady – příčiny a odstranění

Příčina	Odstranění
<b>Bliká červená kontrolka sledování teploty/chyby <b>(5)</b> (u jednotlivých nabíjecích otvorů)</b>	
<b>Není možné nabíjení</b>	

Příčina	Odstranění
Akumulátor není (správně) nasazený	Nasaďte akumulátor správně do nabíječky
Kontakty akumulátoru a nabíječky znečištěné	Vyčistěte kontakty akumulátoru a nabíječky; např. opakovaným zapojením a odpojením akumulátoru, případně akumulátor vyměňte
Vadný akumulátor	Akumulátor vyměňte

**Současně bliká šest červených kontrolky sledování teploty/chyby (5)**

Nabíječka identifikovala interní chybu	Zajistěte, aby byly všechny akumulátory úplně zasunuté, vytáhněte síťovou zástrčku ze zásuvky a znovu ji zapojte. Pokud se chyba vyskytne znovu, nechte nabíječku v případě potřeby zkontrolovat v autorizovaném servisním středisku pro elektrické nářadí <b>Bosch</b>
--	---

#### Ukazatele nesvíí

Síťová zástrčka nabíječky není (správně) zapojená	Síťovou zástrčku (zcela) zapojte do zásuvky
Zásuvka, síťový kabel nebo nabíječka mají poruchu	Zkontrolujte síťové napětí, nabíječku, příp. nechte zkontrolovat autorizovaným servisním střediskem pro elektrické nářadí Bosch

#### Pracovní pokyny

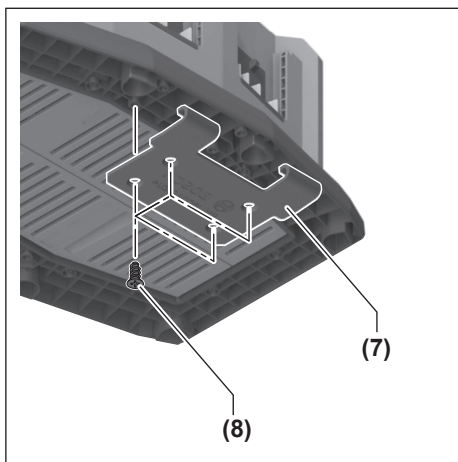
Výrazně kratší doba chodu po nabití ukazuje, že je akumulátor opotřebovaný a musí se vyměnit.

Při nepřetržitých, popř. několikrát po sobě následujících nabíjecích cyklech bez přerušení se může nabíječka zahřát. To je ale v pořádku a neupozorňuje to na technickou závadu nabíječky.

#### Montáž na L-BOXX

- Před každou prací na nabíječce vytáhněte zástrčku ze zásuvky.

Za účelem přepravy lze nabíječku pomocí adaptéru pro L-BOXX (7) upevnit na L-Boxx (jednostranně). Namontujte přiložený adaptér pro L-BOXX (7) pomocí čtyř přiložených šroubů (8) na spodní stranu nabíječky (viz následující obrázek).



Adaptér pro L-BOXX (7) zahákněte do L-BOXXu (viz obrázek B).

## Údržba a servis

### Údržba a čištění

Je-li nutná výměna přívodního kabelu, nechte ji provést firmou **Bosch** nebo autorizovaným servisem pro elektronářadí **Bosch**, abyste zabránili ohrožení bezpečnosti.

### Zákaznická služba a poradenství ohledně použití

Zákaznická služba zodpoví vaše dotazy k opravě a údržbě vašeho výrobku a též k náhradním dílům. Rozkladové výkresy a informace o náhradních dílech najdete také na: [www.bosch-pt.com](http://www.bosch-pt.com).

V případě dotazů k našim výrobkům a příslušenství vám ochotně pomůže poradenský tým Bosch.

V případě veškerých otázek a objednávek náhradních dílů bezpodmínečně uveďte 10místné věcné číslo podle typového štítku výrobku.

#### Czech Republic

Robert Bosch odytová s.r.o.

Bosch Service Center PT

K Vápence 1621/16

692 01 Mikulov

Na [www.bosch-pt.cz](http://www.bosch-pt.cz) si můžete objednat opravu Vašeho stroje nebo náhradní díly online.

Tel.: +420 519 305700

Fax: +420 519 305705

E-Mail: [servis.naradi@cz.bosch.com](mailto:servis.naradi@cz.bosch.com)

[www.bosch-pt.cz](http://www.bosch-pt.cz)

#### Další adresy servisů najdete na:

[www.bosch-pt.com/serviceaddresses](http://www.bosch-pt.com/serviceaddresses)

#### Likvidace

Nabíječky, příslušenství a obaly odevzdejte k ekologické recyklaci.





Nabíječky nevyhazujte do domovného odpadu!

#### Pouze pro země EU:

Podle evropské směrnice 2012/19/EU o odpadních elektrických a elektronických zařízeních a její transformace do národního práva se musí již nepoužitelné nabíječky shromažďovat odděleně a odevzdat k ekologické recyklaci.

## Slovenčina

### Bezpečnostné upozornenia



**Prečítajte si všetky bezpečnostné upozornenia a pokyny.** Nedodržanie bezpečnostných upozornení a pokynov môže zapríčiniť úraz elektrickým prúdom, požiar a/alebo ťažké poranenia.

**Tieto pokyny starostlivo uschovajte.**

Nabíjačku používajte len v takom prípade, ak viete kompletne odhadnúť a bez obmedzenia uskutočniť všetky funkcie, alebo ak ste dostali príslušné pokyny.

► **Táto nabíjačka nie je určená na to, aby ju používali deti a osoby s obmedzenými fyzickými, zmyslovými alebo duševnými schopnosťami alebo nedostatočnými skúsenosťami a znalosťami. Túto nabíjačku môžu používať deti od 8 rokov a osoby s obmedzenými fyzickými, zmyslovými alebo duševnými schopnosťami alebo s nedostatočnými skúsenosťami a vedomosťami vtedy, keď sú pod dozorom osoby zodpovednej za ich bezpečnosť alebo ak ich táto osoba poučila o bezpečnom zaobchádzaní s nabíjačkou a chápu nebezpečenstvá, ktoré sú s tým spojené.** V opačnom prípade hrozí riziko chybnjej obsluhy a vzniku poranení.

► **Pri používaní, čistení a údržbe dávajte pozor na deti.** Zabezpečí sa tým, že sa deti nebudú s nabíjačkou hrať.

► **Nabíjajte len Bosch lítiovo-iónové akumulátory s kapacitou 1,3 Ah (od 4 akumulátorových článkov). Napätie akumulátora sa musí zhodovať s nabíjacím napätím nabíjačky. Nenabíjajte batérie, ktoré nie určené na opakované nabíjanie.** Inak hrozí nebezpečenstvo požiaru a výbuchu.



► **Chráňte nabíjačku pred dažďom a vlhkom.** Vniknutie vody do elektrického náradia zvyšuje riziko zásahu elektrickým prúdom.

- **Udržiavajte nabíjačku čistú.** Znečistením hrozí nebezpečenstvo úrazu elektrickým prúdom.
- **Pred každým použitím skontrolujte nabíjaciu jednotku, kábel a zástrčku.** Ak zistíte poškodenie, nabíjačku nepoužívajte. Nabíjačku sami neotvárajte, dajte ju opraviť len kvalifikovanému personálu a len s použitím originálnych náhradných súčiastok. Poškodené nabíjačky, káble a zástrčky zvyšujú riziko zásahu elektrickým prúdom.
- **Nabíjačku neprevádzkujte na veľmi horľavom podklade (napr. papier, textilie a pod.), príp. v horľavom prostredí.** Z dôvodu tepla, ktoré vzniká pri nabíjaní, hrozí nebezpečenstvo požiaru.
- **Nezakrývajte vetracie štrbiny nabíjačky.** Nabíjačka sa inak môže prehriať a nebude správne fungovať.
- **Akumulátory nabíjajte len v nabíjačkách, ktoré odporúča výrobca akumulátora.** Ak sa používa nabíjačka určená na nabíjanie iného typu akumulátorov, hrozí nebezpečenstvo požiaru.
- **Po poškodení alebo neodbornom používaní môžu z akumulátora uniknúť výpary.** Zabezpečte prívod čerstvého vzduchu a v prípade nevoľnosti vyhľadajte lekársku pomoc. Tieto výpary môžu podráždiť dýchacie cesty.
- **Z akumulátora môže pri nesprávnom používaní vytekať kvapalina.** Vyhýbajte sa kontaktu s touto kvapalinou. Po náhodnom kontakte opláchnite postihnuté miesto vodou. Ak sa dostane kvapalina z akumulátora do očí, vypláchnite ich a vyhľadajte lekára. Unikajúca kvapalina z akumulátora môže spôsobiť podráždenie pokožky alebo popáleniny.



## Opis výrobku a výkonu

### Používanie v súlade s určením

Nabíjačka je určená na nabíjanie nabíjateľných **Bosch** Li-Ion akumulátorov.

### Vyobrazené komponenty

Číslovanie jednotlivých komponentov sa vzťahuje na vyobrazenie nabíjačky na grafickej strane tohto Návodu.

- (1) Akumulátor<sup>A)</sup>
- (2) Nabíjacia šachta
- (3) Tlačidlo Prio (Priority Start)
- (4) Zelená indikácia stavu nabitia akumulátora
- (5) Červená indikácia sledovania teploty/chyby
- (6) Šípka (poradie nabíjania)
- (7) Adaptér pre L-Boxx
- (8) Skrutky
- (9) Navíjanie kábla

A) **Vyobrazené alebo opísané príslušenstvo nepatrí do štandardného rozsahu dodávky. Kompletné príslušenstvo nájdete v našom sortimente príslušenstva.**

### Technické údaje

Nabíjačka	GAL 18V6-80	
Vecné číslo		<b>2 607 226 435</b> <b>2 607 226 431</b> <b>2 607 226 433</b> <b>2 607 226 437</b>
Nabíjacie napätie akumulátora (automatické rozpoznanie napätia)	V <sub>DC</sub>	14,4–18
Nabíjací prúd <sup>A)</sup>	A	8,0
Povolená teplota akumulátora pri nabíjaní	°C	0–45
Akumulátory ProCORE-18V...: čas nabíjania pri kapacite akumulátora <sup>A)</sup>		cca 80 % <sup>B)</sup> / Akumulátor nabitý <sup>C)</sup>
– 4,0 Ah	min	32 / 50
– 5,5 Ah	min	34 / 47
– 8,0 Ah	min	42 / 68
– 12,0 Ah	min	65 / 96
Štandardné akumulátory: čas nabíjania pri kapacite akumulátora <sup>A)</sup>		cca 80 % <sup>B)</sup> / Akumulátor nabitý <sup>C)</sup>
– 4,0 Ah	min	23 / 37
– 5,0 Ah	min	28 / 47
– 6,0 Ah	min	32 / 57
Ďalšie časy nabíjania na <a href="http://www.bosch-professional.com">www.bosch-professional.com</a>		
Počet akumulátorových článkov		4–15

### Nabíjačka GAL 18V6-80

Hmotnosť podľa EPTA-Procedure 01:2014	kg	1,8
Trieda ochrany		□ / II

- A) V závislosti od teploty a typu akumulátora
- B) Stav nabitia akumulátora cca 80 %. Akumulátor možno odobrať na okamžité použitie.
- C) Stav nabitia akumulátora 95 %–100 %.

## Prevádzka

### Uvedenie do prevádzky

► **Venujte pozornosť napätiu elektrickej siete!** Napätie zdroja prúdu musí mať hodnotu zhodnú s údajmi na typovom štítku elektrického náradia. Nabíjačky označené pre napätie 230 V sa smú používať aj s napätím 220 V.

### Proces nabíjania

Akumulátory (1) sa nabíjajú postupne za sebou v dvoch nabíjajúcich cykloch.

- V prvom nabíjacom cykle prebieha nabitie všetkých vložených akumulátorov do cca 80 % kapacity.
- V druhom nabíjacom cykle prebieha nabitie od cca 80 % do cca 100 % kapacity. Druhý nabíjací cyklus sa spustí, keď sú všetky vložené akumulátory nabité na cca 80 %.

Zabezpečte, aby boli všetky nabíjacie šachty (2) a akumulátorové kontakty bez hrubej nečistoty. Zabezpečte, aby boli všetky akumulátory úplne zasunuté.

Proces nabíjania začne, keď je zasunutá zástrčka a jeden akumulátor. Keď sa spustí proces nabíjania s viacerými akumulátormi súčasne, budú sa nabíjať postupne za sebou v smere vytlačenej šípky (6) (proti smeru pohybu hodinových ručičiek).

Keď má akumulátor stav nabitia cca 80 %, bude v prvom nabíjacom cykle vynechaný a bude nabitý v druhom nabíjacom cykle (od cca 80 % do cca 100 %). Keď sa počas druhého nabíjacieho cyklu (od cca 80 % do cca 100 %) vloží nový akumulátor so stavom nabitia pod cca 80 %, bude nabíjaný ihneď. Keď je tento akumulátor nabitý na cca 80 %, znova sa stanoví poradie nabíjania. Nasledujúci akumulátor, ktorý je nabíjaný v druhom nabíjacom cykle (od cca 80 % do cca 100 %), nasleduje podľa poradia šípky (6) na nabíjačke (proti smeru pohybu hodinových ručičiek).

Inteligentné nabíjanie automaticky rozpozná stav nabitia akumulátora a nabíja ho optimálnym nabíjajúcim prúdom v závislosti od konkrétnej teploty a napätia akumulátora. Takýmto spôsobom sa šetrí akumulátor a počas uloženia v nabíjačke zostáva vždy úplne nabitý.

**Upozornenie:** Nabíjanie je možné len vtedy, keď je teplota akumulátora v povolenom teplotnom rozsahu pre nabíjanie, pozri odsek „Technické údaje“.

### Tlačidlo Prio (Priority Start) (3)



Na každej nabíjacej šachtě (2) sa nachádza tlačidlo Prio (3) na okamžité spustenie procesu nabíjania v tejto nabíjacej šachtě.

- Po **jednom stlačení** tlačidla Prio (3) je akumulátor v tejto nabíjacej šachtě prednostne nabíjaný do cca 80 % kapacity (prvý nabíjací cyklus). Pri spustení procesu nabíjania sa krátko rozsvietia prvé štyri LED kontrolky indikácie stavu nabitia akumulátora (4). Keď je akumulátor nabitý na cca 80 %, nabíja sa nasledujúci akumulátor v smere šípky (6) (proti smeru pohybu hodinových ručičiek).
- Po **dvojitom stlačení** tlačidla Prio (3) sa akumulátor v tejto nabíjacej šachtě prednostne nabíja na cca 100 %. Pri spustení procesu nabíjania sa krátko rozsvietia päť LED kontroliek indikácie stavu nabitia akumulátora (4). Po ukončení tohto procesu nabíjania sú ďalej nabíjané ďalšie akumulátory do cca 80 %.

Keď bol nejaký akumulátor (1) prednostne úplne nabitý, prejde sa na akumulátor v nasledujúcej nabíjacej šachtě. Poradie nabíjania prebieha v smere šípky (6) vytlačenej na nabíjačke (proti smeru pohybu hodinových ručičiek).

### Význam indikačných prvkov

#### Zelená indikácia stavu nabitia akumulátora (4)

Pri vložení akumulátora (1) zobrazuje príslušná indikácia stavu nabitia akumulátora (4) stav nabitia akumulátora.

Počas nabíjania zobrazujú trvalo svietiace LED kontrolky nabitú kapacitu akumulátora. Za sebou blikajúce LED kontrolky (priebeh) zobrazujú kapacitu, na ktorú sa práve nabíja.

Stavová LED indikácia platí pre akumulátor (1) počas a po procese nabíjania.

Stav LED	Kapacita akumulátora, cca
Prvá LED kontrolka svieti neprerušovane.	≥ 20 %
Prvé dve LED kontrolky svietia neprerušovane.	≥ 40 %
Prvé tri LED kontrolky svietia neprerušovane.	≥ 60 %
Prvé štyri LED kontrolky svietia neprerušovane.	≥ 80 %
Päť LED kontroliek svieti neprerušovane.	> 95 %

**Upozornenie:** Nabíjanie je možné len vtedy, keď je teplota akumulátora v povolenom teplotnom rozsahu pre nabíjanie, pozri odsek „Technické údaje“.

V pohotovostnom režime nabíjacej šachty (2) svieti prvá LED kontrolka príslušnej indikácie stavu nabitia akumulátora (4) trvale nazeleno.

### Červená indikácia sledovania teploty/chyby (5)

#### Neprerušované svetlo



Neprerušované červené svetlo signalizuje, že teplota akumulátora je mimo povoleného rozsahu nabíjacej teploty, pozri odsek „Technické údaje“. Hneď po dosiahnutí prípustného rozsahu teplôt sa začne proces nabíjania.

#### Blikajúce svetlo



Červené blikajúce svetlo signalizuje, že akumulátor v tejto nabíjacej šachtě je chybný. Šesť súčasne červeno blikajúcich svetiel signalizuje, že nabíjačka je chybná.

### Chyby – príčiny a odstránenie

Príčina	Pomoc
---------	-------

#### Červená indikácia sledovania teploty/chyby (5) bliká (jednotlivo na nabíjacej šachtě)

##### Nabíjanie nie je možné

Akumulátor nie je zasunutý (alebo nie je zasunutý správne)	Zasuňte akumulátor správne do nabíjačky
Znečistené kontakty akumulátora a nabíjačky	Vyčistite kontakty akumulátora a nabíjačky, napr. viacnásobným zasunutím a vysunutím akumulátora, príp. akumulátor vymeňte
Akumulátor je chybný	Vymeňte akumulátor

#### Šesť červených indikácií sledovania teploty/chyby (5) bliká súčasne

Nabíjačka zistila vnútornú chybu	Zabezpečte, aby boli všetky akumulátory úplne zasunuté, zástrčku vytiahnite a opäť zasunite. Ak sa chyba vyskytne znova, nabíjačku dajte prípadne preskúšať v autorizovanom servise pre elektrické náradie <b>Bosch</b>
----------------------------------	---

#### Indikácie nesvietia

Zástrčka nabíjačky nie je (nie je správne) zasunutá do zásuvky	Sieťovú zástrčku (úplne) zasunite do zásuvky
Zásuvka, sieťový kábel alebo nabíjačka sú chybné	Skontrolujte sieťové napätie, nabíjačku dajte prípadne preskúšať v autorizovanom servise elektrického náradia Bosch

### Upozornenia týkajúce sa prác

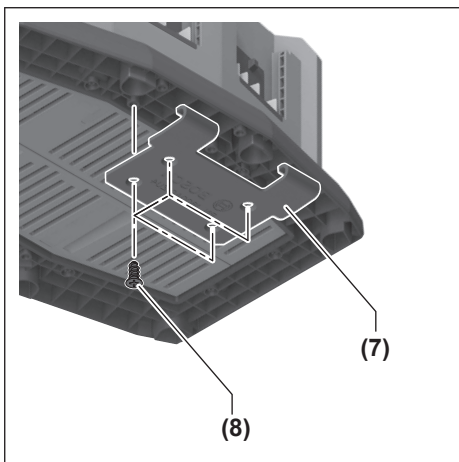
Výrazne skrátená doba prevádzky akumulátora po nabití signalizuje, že akumulátor je opotrebovaný a treba ho vymeniť za nový.

Pri nepretržitých nabíjaciach cykloch, resp. pri ich opakovaní jeden za druhým bez prerušenia, sa nabíjačka môže zohrievať. Nejde o poruchu a neznamená to technickú chybu nabíjačky.

**Montáž na L-Boxx**

- Pred každou prácou na nabíjačke vyťahnite sieťovú zástrčku zo zásuvky.

Pri prenášaní možno nabíjačku upevniť (jednostranne) prostredníctvom adaptéra pre L-Boxx (7) na L-Boxx. Namontujte pritom priložený adaptér pre L-Boxx (7) pomocou priložených štyroch skrutiek (8) na spodnú stranu nabíjačky (pozri nasledujúci obrázok).



Zaveste adaptér pre L-Boxx (7) do L-Boxx (pozri obrázok B).

**Údržba a servis****Údržba a čistenie**

Ak je potrebná výmena pripájacieho vedenia, musí ju vykonať **Bosch** alebo niektoré autorizované stredisko služieb zákazníkom pre elektrické náradie **Bosch**, aby sa zabránilo ohrozeniam bezpečnosti.

**Zákaznícka služba a poradenstvo ohľadom použitia**

Servísne stredisko Vám odpovie na otázky týkajúce sa opravy a údržby Vášho produktu ako aj náhradných dielov. Rozkladové výkresy a informácie o náhradných dieloch nájdete tiež na: [www.bosch-pt.com](http://www.bosch-pt.com)

V prípade otázok týkajúcich sa našich výrobkov a príslušenstva Vám ochotne pomôže poradenský tím Bosch.

V prípade akýchkoľvek otázok a objednávok náhradných dielov uvádzajte bezpodmienečne 10-miestne vecné číslo uvedené na typovom štítku výrobku.

**Slovenia**

Na [www.bosch-pt.sk](http://www.bosch-pt.sk) si môžete objednať opravu vášho stroja alebo náhradné diely online.

Tel.: +421 2 48 703 800

Fax: +421 2 48 703 801

E-Mail: [servis.naradia@sk.bosch.com](mailto:servis.naradia@sk.bosch.com)

[www.bosch-pt.sk](http://www.bosch-pt.sk)

**Ďalšie adresy servisov nájdete na:**

[www.bosch-pt.com/serviceaddresses](http://www.bosch-pt.com/serviceaddresses)

**Likvidácia**

Nabíjačky, príslušenstvo a obaly treba dať na recykláciu zodpovedajúcu ochrane životného prostredia.



Nevyhádzajte nabíjačky do bežného odpadu z domácnosti!

**Len pre krajiny EÚ:**

Podľa európskej smernice 2012/19/EÚ odpady z elektrických a elektronických zariadení a jej transpozícií do národného právneho poriadku sa musia už nepoužiteľné zariadenia zbierať separovane a odovzdať na recykláciu v súlade s ochranou životného prostredia.

**Magyar****Biztonsági tájékoztató**

**Olvassa el az összes biztonsági figyelmeztetést és előírást.** A biztonsági előírások és utasítások betartásának elmulasztása

áramütéshez, tűzhöz és/vagy súlyos sérülésekhez vezethet. **ŐRIZZE MEG BIZTOS HELYEN EZEKET AZ UTASÍTÁSOKAT.**

Csak akkor használja a töltőkészüléket, ha teljes mértékben meg tudja becsülni és minden korlátozás nélkül végre tudja hajtani az összes funkciót vagy ha ehhez megfelelő utasításokat kapott.

- **Ez a töltőkészülék nincs arra előirányozva, hogy gyerekek vagy korlátozott fizikai, érzékelési vagy szellemi képességű, illetve kellő tapasztalattal és/vagy tudással nem rendelkező személyek használják. Ezt a töltőkészüléket legálább 8 éves gyerekek és olyan személyek is használhatják, akiknek a fizikai, érzékelési, vagy értelmi képességeik korlátozottak, vagy nincsenek meg a megfelelő tapasztalataik, illetve tudásuk, ha**

az ilyen személyekre a biztonságukért felelős más személy felügyel, vagy a töltőkészülék biztonságos kezelésére kioktatta őket és megértették az azzal kapcsolatos veszélyeket. Ellenkező esetben fennáll a hibás kezelés és a sérülés veszélye.

- ▶ **Tartsa a gyerekeket a használat, tisztítás és karbantartás során felügyelet alatt.** Ez biztosítja, hogy gyerekek ne játsszanak a töltőkészülékkel.
- ▶ **Csak Bosch gyártmányú, legalább 1,3 Aó kapacitású (legalább 4 akkucella) Li-ion akkumulátorokat töltsön. Az akku feszültségének meg kell egyeznie a töltőkészülék akkutöltő-feszültségével. Ne töltsön fel nem újrafeltölthető akkumulátorokat.** Ellenkező esetben tűz- és robbanásveszély áll fenn.



**Tartsa távol a töltőkészüléket az esőtől és a nedvességtől.** Ha víz hatol be egy elektromos készülékbe, ez megnöveli az áramütés veszélyét.

- ▶ **Tartsa tisztán a töltőkészüléket.** A szennyeződés áramütés veszélyét okozza.
- ▶ **Minden használat előtt ellenőrizze a töltőkészüléket, a kábelt és a csatlakozó dugót. Ne használja a töltőkészüléket, ha az már megrongálódott. Ne nyissa ki a töltőkészüléket és azt csak megfelelő minőségű szakmai személyzettel és csak eredeti pótalkatrészek alkalmazásával javíttassa.** Egy megrongálódott töltőkészülék, kábel és csatlakozó dugó megnöveli az áramütés veszélyét.
- ▶ **Ne üzemeltesse a konstans feszültség szabályozót egy gyúlékony alapra (pl. papír, textíliák stb.) helyezve, illetve gyúlékony környezetben.** A töltőkészüléknek a töltés során fellépő felmelegedése tűzhez vezethet.
- ▶ **Ne takarja le a töltőkészülék szellőzőnyílását.** A töltőkészülék ellenkező esetben túlmelegedhet és ekkor nem működik megfelelően.
- ▶ **Az akkumulátort csak a gyártó által ajánlott töltőkészülékekkel töltsse fel.** Ha egy bizonyos akkumulátortí-

pus feltöltésére szolgáló töltőkészülékben egy másik akkumulátort próbál feltölteni, tűz keletkezhet.

- ▶ **Az akkumulátor megrongálódása vagy szakszerűtlen kezelése esetén abból gőzök léphetnek ki.** Azonnal jutasson friss levegőt a helyiségbe, és ha panaszai vannak, keressen fel egy orvost. A gőzök ingerelhetik a légutakat.
- ▶ **Nem megfelelő körülmények esetén az akkumulátorból folyadék léphet ki. Kerülje az érintkezést a folyadékkal. Ha véletlenül mégis érintkezésbe került a folyadékkal, azonnal öblítse le vízzel az érintett felületet. Ha a folyadék a szemébe jutott, keressen fel ezen kívül egy orvost.** Az akkumulátorból kilépő folyadék irritációkat vagy égéses bőrsérüléseket okozhat.

## A termék és a teljesítmény leírása

### Rendeltetésszerű használat

A töltőkészülék újratölthető **Bosch** Li-Ion akkumulátorok feltöltésére szolgál.

### Az ábrázolásra kerülő komponensek

Az ábrázolt alkatrészek sorszámozása megfelel a töltőkészülék ábrájának az ábrákat tartalmazó oldalon.

- (1) Akkumulátor<sup>A)</sup>
- (2) Töltőkosár
- (3) Prio-gomb (Priority Start)
- (4) Zöld akkumulátor töltöttségi szint kijelző
- (5) Piros hőmérséklet felügyelet/hiba kijelző
- (6) Nyíl (töltési sorrend)
- (7) L-BOXX-adapter
- (8) Csavarozás
- (9) Kábelfelcsévlő

A) **A képeken látható vagy a szövegben leírt tartozékok részben nem tartoznak a standard szállítmányhoz. Tartozék-programunkban valamennyi tartozék megtalálható.**

### Műszaki adatok

Töltőkészülék	GAL 18V6-80	
Rendelési szám		2 607 226 435 2 607 226 431 2 607 226 433 2 607 226 437
Akkumulátor töltőfeszültség (a rendszer a feszültséget automatikusan felismeri)	V <sub>DC</sub>	14,4–18
Töltőáram <sup>A)</sup>	A	8,0
Megengedett töltési hőmérséklet	°C	0–45
ProCORE18V... akkumulátorok: Töltési idő az alábbi akkumulátor kapacitás mellett <sup>A)</sup>		kb. 80 % <sup>B)</sup> / Az akkumulátor fel van töltve <sup>C)</sup>

Töltőkészülék	GAL 18V6-80	
– 4,0 Ah	perc	32 / 50
– 5,5 Ah	perc	34 / 47
– 8,0 Ah	perc	42 / 68
– 12,0 Ah	perc	65 / 96
Standard akkumulátorok: Töltési idő az alábbi akkumulátor kapacitás mellett <sup>A)</sup>		kb. 80 % <sup>B)</sup> / Az akkumulátor fel van töltve <sup>C)</sup>
– 4,0 Ah	perc	23 / 37
– 5,0 Ah	perc	28 / 47
– 6,0 Ah	perc	32 / 57

További töltési idők a [www.bosch-professional.com](http://www.bosch-professional.com) honlapon

Az akkumulátorcellák száma		4–15
Súly az „EPTA-Procedure 01:2014” (2014/01 EPTA-eljárás) szerint	kg	1,8
Érintésvédelmi osztály		□ / II

A) a hőmérséklettől és az akkumulátor típustól függően

B) Az akkumulátor töltési szintje 80 %. Az akkumulátort azonnali használatra ki lehet venni.

C) Az akkumulátor töltési szintje 95 %–100 %.

## Üzemeltetés

### Üzembe helyezés

► **Ügyeljen a helyes hálózati feszültségre!** Az áramforrás feszültségének meg kell egyeznie a töltőkészülék típus-tábláján található adatokkal. A 230 V-os töltőkészülékeket 220 V hálózati feszültségről is szabad üzemeltetni.

#### Töltési folyamat

A **(1)** akkumulátorok egymás után két töltési ciklusban kerülnek feltöltésre.

- Az első töltési ciklusban valamennyi behelyezett akkumulátor a kapacitásának kb. 80 %-ára kerül feltöltésre.
- A második töltési ciklusban az akkumulátorok kapacitásuk kb. 80 %-áról kapacitásuk kb. 100 %-ára kerülnek feltöltésre. A második töltési ciklus akkor kerül elindításra, amikor valamennyi behelyezett akkumulátor kb. 80 %-ra fel van töltve.

Gondoskodjon arról, hogy valamennyi **(2)** töltőkosár és akkumulátor-érintkező mentes legyen minden durva szennyeztől. Gondoskodjon arról, hogy valamennyi akkumulátor teljesen be legyen dugva a helyére.

A töltési folyamat megkezdődik, mielőtt bedugják a hálózati csatlakozó dugót és egy akkumulátor be van helyezve a berendezésbe. Ha a töltési folyamatot több akkumulátorral azonos időpontban indítják el, akkor azok a nyomtatott **(6)** nyílak irányának megfelelő sorrendben (az óramutató járásával ellenkező irányban) kerülnek feltöltésre.

Ha az akkumulátor feltöltési szintje magasabb, mint kb. 80 %, akkor a berendezés ezt az akkumulátort az első töl-

tési ciklusban átugorja és csak a második töltési ciklusban (kb. 80 %-ról kb. 100 %-ra) tölti fel. Ha a második töltési ciklus (kb. 80 %-ról kb. 100 %-ra) egy kb. 80 % alatti feltöltési szintű akkumulátort helyeznek be a berendezésbe, az rögtön töltésre kerül. Miután ez az akkumulátor kb. 80 %-ra feltöltésre kerül, a feltöltési sorrend újra meghatározásra kerül. A következő akkumulátor, amely a második töltési ciklusban (kb. 80 %-ról kb. 100 %-ra) töltésre kerül, a töltőkészüléken található **(6)** nyílaknak megfelelően (az óramutató járásával ellenkező irányban) kerül kiválasztásra.

Az intelligens töltési eljárás során a rendszer automatikusan felismeri az akkumulátor töltési szintjét és azt az akkumulátor hőmérsékletétől és feszültségétől függően a mindenkori optimális töltőárammal tölti.

Ez az eljárás kíméli az akkumulátort és az, ha a töltőkészülékben tárolják, mindig teljesen feltöltött állapotban marad.

**Megjegyzés:** A töltés csak akkor lehetséges, ha az akku hőmérséklete a megengedett töltési hőmérsékleti tartományban van, lásd a "Műszaki Adatok" szakaszt.

### (3) Prio-gomb (Priority Start)



Mindegyik **(2)** töltőkosáron van egy **(3)** prio-gomb, amellyel a töltést ebben a töltőkosárban azonnal el lehet indítani.

– A **(3)** prio-gomb **egyszeri megnyomása**

után az ebbe a töltőkosárba behelyezett akkumulátort a berendezés a legmagasabb prioritással kapacitásának kb. 80 %-ára feltölti (első töltési ciklus). A töltési folyamat elindításakor a **(4)** akkumulátor töltési szint kijelző első négy LED-je rövid időre kigyullad. Ha az akkumulátor kb. 80 %-ra fel van töltve, megkezdődik a **(6)** nyíl irányában (az óramutató járásával ellenkező irányban) található következő akkumulátor feltöltése.

- A **(3)** prio-gomb **kétszeri megnyomása** után az ebben a töltőkosárban található akkumulátor a legmagasabb prioritással azonnal kb. 100 %-ra feltöltésre kerül. A töltési folyamat elindításakor a **(4)** akkumulátor töltési szint kijelző öt LED-je rövid időre kigyullad. Ennek a töltési folyamatnak a befejezése után a többi akkumulátor kb. 80 %-ra való feltöltése folytatásra kerül.

Ha egy **(1)** akkumulátort magasabb prioritással teljes feltöltésre került, akkor a berendezés a következő töltőkosárban található akkumulátort átugorja. A feltöltés sorrendje megfelel a töltőkészüléken található **(6)** nyílak irányának (az óramutató járásával ellenkező irányban).

### A kijelző elemek magyarázata

#### Zöld akkumulátor töltöttségi szint kijelző (4)

A **(1)** akkumulátor behelyezésekor a megfelelő **(4)** töltési szint kijelző az akkumulátor töltési állapotát mutatja.

A töltés során az állandóan világító LED-k mutatják az akkumulátor feltöltési szintjét. Az egymás után villogó LED-k (Le-folyás) azt a kapacitást jelzik, amelyre a berendezés az akkumulátort feltölti.

A LED feltöltési szint kijelző a **(1)** akkumulátorra mind a töltési folyamat közben, mind utána is érvényes.

Állapot LED	Akkumulátor-kapacitás, kb.
Az első LED folytonosan világít.	≥ 20 %
Az első két LED folytonosan világít.	≥ 40 %
Az első három LED folytonosan világít.	≥ 60 %
Az első négy LED folytonosan világít.	≥ 80 %
Mind az öt LED folytonosan világít.	> 95 %

**Megjegyzés:** A töltés csak akkor lehetséges, ha az akku hőmérséklete a megengedett töltési hőmérsékleti tartományban van, lásd a "Műszaki Adatok" szakaszt.

A (2) töltőkosár Standby-üzemmódjában a (4) akkumulátor töltésszint kijelző első LED-je folytonosan, zöld színben világít.

### Piros hőmérséklet felülegelet/hiba kijelző (5)

#### Folyamatos fény



A piros LED tartós fénye azt jelzi, hogy az akkumulátor hőmérséklete kívül van a megengedett töltési hőmérséklet tartományon, lásd a "Műszaki Adatok" szakaszt. Mielőtt az akkumulátor visszatér a megengedett hőmérséklet tartományba, a töltési folyamat megkezdődik.

#### Villogó fény



A piros villogó fény azt jelzi, hogy az ebben a töltőkosárban található akkumulátor meghibásodott.

Ha egyszer mind a hat kijelző lámpa piros színben villog, a töltőkészülék meghibásodott.

### Hibák – okaik és elhárításuk módja

A hiba oka	Hibaelhárítás
------------	---------------

#### A (5) Hőmérsékletfelülegelet/hiba piros kijelzés villog (külön-külön a töltőkosárban)

##### Töltési folyamatra nincs lehetőség

Az akkumulátor nincs (helyesen) felhelyezve	Helyezze fel előírászerűen az akkumulátort a töltőkészülékre
Az akkumulátor- és töltőérintkezők elszennyeződtek	Tisztítsa meg az akkumulátor- és a töltőérintkezőket, ehhez például dugja be és húzza ki többször egymás után az akkumulátort. Szükség esetén cserélje ki az akkumulátort
Az akkumulátor elromlott	Cserélje ki az akkumulátort

#### A hat (5) piros hőmérsékletfelülegelet/hiba kijelzés egyidejűleg villog

A töltőkészülék egy belső hibát észlelt	Gondoskodjon arról, hogy valamennyi akkumulátor teljesen legyen dugva a helyére, húzza ki, majd ismét dugja be a hálózati csatlakozó dugót. Ha a hiba ismét feladott esetben vizsgáltas-
---	--

A hiba oka	Hibaelhárítás
	sa meg a töltőkészüléket a <b>Bosch</b> elektromos kéziszerszámok javítására feljogosított vevőszolgálattal

#### A kijelzők nem világítanak

A töltőkészülék hálózati csatlakozó dugója nincs (helyesen) bedugva

Dugja be (helyesen) a hálózati csatlakozó dugót a dugaszolóaljzatba

A dugaszolóaljzat, a hálózati tápvezeték vagy a töltőkészülék meghibásodott

Vizsgálja meg a hálózati feszültséget, szükség esetén egy Bosch-elektromos kéziszerszám vevőszolgálat műhelyében vizsgáltassa meg a töltőkészüléket

### Munkavégzési tanácsok

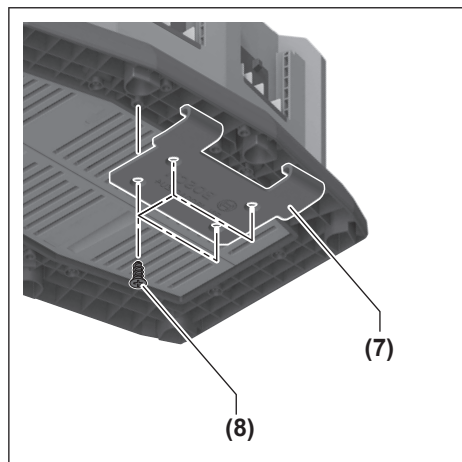
Ha az akkumulátor feltöltése után a készülék már csak lényegesen rövidebb ideig üzemeltethető, akkor az akkumulátor elhasználódott és ki kell cserélni.

Folytonos, illetve több közvetlenül egymás után, megszakítás nélkül következő töltési ciklus esetén a töltőkészülék felmelegedhet. Ez azonban normális jelenség és nem utal a töltőkészülék meghibásodására.

#### Felszerelés egy L-BOXXra

► A töltőkészüléken végzendő bármely munka megkezdése előtt húzza ki a csatlakozó dugót a dugaszolóaljzataból.

A töltőkészüléket a szállításhoz a (7) L-BOXX-adapter segítségével rá lehet erősíteni egy L-BOXXra (az egyik oldalon). Ehhez szerelje fel a készülékkel szállított (7) L-BOXX-adaptert a négy darab mellékelt (8) csavarral a töltőkészülék alsó oldalára (lásd a következő ábrát).



Akassza be a (7) L-BOXX-adaptert az L-BOXXba (lásd a B ábrát).



## Karbantartás és szerviz

### Karbantartás és tisztítás

Ha a csatlakozó vezetékét ki kell cserélni, akkor a cserével csak a magát a **Bosch** céget, vagy egy **Bosch** elektromos kéziszerszám-műhely ügyfélszolgálatát szabad megbízni, nehogy a biztonságra veszélyes szituáció lépjen fel.

### Vevőszolgálat és alkalmazási tanácsadás

A vevőszolgálat a terméke javításával és karbantartásával, valamint a pótalkatrészekkel kapcsolatos kérdésekre szívesen válaszol. A pótalkatrészekkel kapcsolatos robbantott ábrák és egyéb információk a következő címen találhatók:

**www.bosch-pt.com**

A Bosch Alkalmazási Tanácsadó Team a termékeinkkel és azok tartozékaival kapcsolatos kérdésekben szívesen nyújt segítséget.

Ha kérdései vannak vagy pótalkatrészeket szeretne rendelni, okvetlenül adja meg a termék típusábláján található 10-jegyű cikkszámot.

### Magyarország

Robert Bosch Kft.  
1103 Budapest  
Gyömrői út. 120.

A [www.bosch-pt.hu](http://www.bosch-pt.hu) oldalon online megrendelheti készülékének javítását.

Tel.: +36 1 879 8502

Fax: +36 1 879 8505

[info.bsc@hu.bosch.com](mailto:info.bsc@hu.bosch.com)

[www.bosch-pt.hu](http://www.bosch-pt.hu)

### További szerviz-címek itt találhatók:

[www.bosch-pt.com/serviceaddresses](http://www.bosch-pt.com/serviceaddresses)

### Eltávolítás

A töltőkészülékeket, a tartozékokat és a csomagolásokat a környezetvédelmi szempontoknak megfelelően kell újrafelhasználásra leadni.



Ne dobja ki a töltőkészülékeket a háztartási szemétkébe!

### Csak az EU-tagországok számára:

A használt villamos és elektronikus berendezésekre vonatkozó 2012/19/EU sz. Európai Irányelvnek és ennek a megfelelő országok jogharmonizációjának megfelelően a már használhatatlan töltőkészülékeket külön össze kell gyűjteni és a környezetvédelmi szempontból megfelelő újra felhasználásra le kell adni.

## Русский

### Только для стран Евразийского экономического союза (Таможенного союза)

В состав эксплуатационных документов, предусмотренных изготовителем для продукции, могут входить настоящее руководство по эксплуатации, а также приложения. Информация о подтверждении соответствия содержится в приложении.

Информация о стране происхождения указана на корпусе изделия и в приложении.

Дата изготовления указана на корпусе изделия.

Контактная информация относительно импортера содержится на упаковке.

### Срок службы изделия

Срок службы изделия составляет 7 лет. Не рекомендуется к эксплуатации по истечении 5 лет хранения с даты изготовления без предварительной проверки (дату изготовления см. на этикетке).

### Перечень критических отказов и ошибочные действия персонала или пользователя

- не использовать с поврежденной рукояткой или поврежденным защитным кожухом
- не использовать при появлении дыма непосредственно из корпуса изделия
- не использовать с перебитым или оголенным электрическим кабелем
- не использовать на открытом пространстве во время дождя (в распыляемой воде)
- не включать при попадании воды в корпус
- не использовать при сильном искрении
- не использовать при появлении сильной вибрации

### Критерии предельных состояний

- перетёрт или повреждён электрический кабель
- повреждён корпус изделия

### Тип и периодичность технического обслуживания

Рекомендуется очистить инструмент от пыли после каждого использования.

### Хранение

- необходимо хранить в сухом месте
- необходимо хранить вдали от источников повышенных температур и воздействия солнечных лучей
- при хранении необходимо избегать резкого перепада температур
- хранение без упаковки не допускается
- подробные требования к условиям хранения смотрите в ГОСТ 15150 (Условие 1)



**Транспортировка**

- категорически не допускается падение и любые механические воздействия на упаковку при транспортировке
- при разгрузке/погрузке не допускается использование любого вида техники, работающей по принципу зажима упаковки
- подробные требования к условиям транспортировки смотрите в ГОСТ 15150 (Условие 5)

**Указания по технике безопасности**

**Прочтите все указания и инструкции по технике безопасности.** Несоблюдение указаний по технике безопасности и инструк-

ций может привести к поражению электрическим током, пожару и/или тяжелым травмам.

**Тщательно храните эти инструкции.**

Пользуйтесь зарядным устройством только в том случае, если Вы в состоянии полностью оценить его функции и привести их в действие или получили соответствующие указания.

- ▶ **Это зарядное устройство не предназначено для использования детьми и лицами с ограниченными физическими, сенсорными или умственными способностями или недостаточным опытом и знаниями. Пользоваться этим зарядным устройством детям в возрасте 8 лет и старше и лицам с ограниченными физическими, сенсорными или умственными способностями или с недостаточным опытом и знаниями разрешается только под присмотром ответственного за их безопасность лица или если они прошли инструктаж на предмет надежного использования зарядного устройства и понимают, какие опасности исходят от него.** Иначе существует опасность

неправильного использования или получения травм.

- ▶ **Присматривайте за детьми во время пользования, при выполнении очистки и техобслуживания.** При этом следите за тем, чтобы дети не играли зарядным устройством.
- ▶ **Заряжайте только Bosch литиево-ионные аккумуляторы емкостью 1,3 А·час. (от 4 аккумуляторных элементов).** Напряжение аккумулятора должно подходить к зарядному напряжению зарядного устройства. **Не заряжайте незаряжаемые батареи.** Иначе существует опасность пожара и взрыва.



**Защищайте зарядное устройство от дождя и сырости.** Проникновение воды в электроприбор повышает риск поражения электротоком.

- ▶ **Содержите зарядное устройство в чистоте.** В результате загрязнения существует опасность электрического поражения.
- ▶ **Каждый раз перед использованием проверяйте зарядное устройство, шнур и штекер.** Не используйте зарядное устройство, если обнаружены повреждения. **Не вскрывайте зарядное устройство самостоятельно, его ремонт разрешается выполнять только квалифицированному персоналу и только с использованием оригинальных запчастей.** Поврежденные зарядные устройства, шнур и штекер повышают риск поражения электротоком.
- ▶ **Не используйте зарядное устройство на легко воспламеняющейся поверхности (напр., на бумаге, тканях и т. д.) или в пожароопасной среде.** В связи с нагреванием зарядного устройства во время зарядки возникает опасность возгорания.
- ▶ **Не прикрывайте вентиляционные щели зарядного устройства.** В противном случае возможен перегрев зарядного устройства и выход из строя.
- ▶ **Заряжайте аккумуляторы только в зарядных устройствах, рекомендуемых изготовителем.** Зарядное устройство, предусмотренное для определенного вида аккумуляторов, может привести к пожарной

опасности при использовании его с другими аккумуляторами.

- ▶ **При повреждении и ненадлежащем использовании аккумулятора может также выделиться газ.** Обеспечьте приток свежего воздуха и при возникновении жалоб обратитесь к врачу. Газы могут вызвать раздражение дыхательных путей.
- ▶ **При неправильном использовании из аккумулятора может потечь жидкость. Избегайте соприкосновения с ней. При случайном контакте промойте соответствующее место водой. Если эта жидкость попадет в глаза, то дополнительно обратитесь к врачу.** Вытекающая аккумуляторная жидкость может привести к раздражению кожи или к ожогам.

## Описание продукта и услуг

### Применение по назначению

Зарядное устройство предназначено для зарядки зарядяемых **Bosch** литиево-ионных аккумуляторных батарей.

### Изображенные составные части

Нумерация составных частей выполнена по изображению зарядного устройства на странице с иллюстрациями.

- (1) Аккумулятор<sup>A)</sup>
- (2) Зарядное гнездо
- (3) Кнопка «Prio» (Priority Start)
- (4) Зеленый индикатор заряженности аккумуляторной батареи
- (5) Красный индикатор контроля температуры/ошибки
- (6) Стрелка (последовательность зарядки)
- (7) Адаптер для L-Voxh
- (8) Закручивание
- (9) Место для наматывания кабеля

A) **Изображенные или описанные принадлежности не входят в стандартный объем поставки. Полный ассортимент принадлежностей Вы найдете в нашей программе принадлежностей.**

### Технические данные

Зарядное устройство	GAL 18V6-80	
Товарный номер		2 607 226 435 2 607 226 431 2 607 226 433 2 607 226 437
Зарядное напряжение аккумулятора (автоматический контроль напряжения)	V <sup>---</sup>	14,4–18
Зарядный ток <sup>A)</sup>	A	8,0

### Зарядное устройство GAL 18V6-80

Допустимая температура аккумуляторной батареи при зарядке	°C	0–45
Аккумуляторы ProCORE18V...: время зарядки при емкости аккумулятора <sup>A)</sup>		прим. 80 % <sup>B)</sup> / аккумулятор заряжен <sup>C)</sup>
– 4,0 А·ч	мин	32 / 50
– 5,5 А·ч	мин	34 / 47
– 8,0 А·ч	мин	42 / 68
– 12,0 А·ч	мин	65 / 96
Стандартные аккумуляторы: время зарядки при емкости аккумулятора <sup>A)</sup>		прим. 80 % <sup>B)</sup> / аккумулятор заряжен <sup>C)</sup>
– 4,0 А·ч	мин	23 / 37
– 5,0 А·ч	мин	28 / 47
– 6,0 А·ч	мин	32 / 57

Более подробная информация о времени зарядки представлена на сайте [www.bosch-professional.com](http://www.bosch-professional.com)

Число аккумуляторных элементов		4–15
Масса согласно EPTA-Procedure 01:2014	кг	1,8
Класс защиты		□ / II

A) Зависит от температуры и типа аккумулятора

B) Степень заряженности аккумуляторной батареи прибл. 80%. Аккумуляторную батарею можно извлечь для немедленного применения.

C) Степень заряженности аккумуляторных батарей 95%–100 %.

## Работа с инструментом

### Включение электроинструмента

- ▶ **Учитывайте напряжение в сети!** Напряжение источника тока должно соответствовать данным на заводской табличке зарядного устройства. Зарядные устройства на 230 В могут работать также и от 220 В.

### Процесс зарядки

Аккумуляторы (1) заряжаются последовательно в течение двух циклов зарядки.

- В ходе первого цикла все установленные аккумуляторы заряжаются прим. до 80 % своей емкости.
- Во втором цикле зарядка аккумуляторов достигает прим. 80 %–100 %. Второй цикл зарядки начинается, когда степень заряженности всех установленных аккумуляторов составляет прим. не менее 80 %.

Убедитесь, что все разъемы для зарядки (2) и контакты аккумулятора не имеют грубых загрязнений. Убедитесь, что все аккумуляторы полностью установлены.

Процесс зарядки начинается, когда штепсельная вилка подключена к сети и установлен аккумулятор. Если в про-

цессе зарядки заряжаются сразу несколько аккумуляторов одновременно, они заряжаются поочередно, в порядке, указанном стрелками (6) (против часовой стрелки).

Если какой-то из установленных аккумуляторов заряжен более чем на 80 %, он не будет заряжаться в ходе первого цикла зарядки, но будет заряжен во втором цикле (прибл. до 80 %–100 %). Если во время второго цикла будет добавлена новая аккумуляторная батарея с уровнем заряда прибл. ниже 80 % (≈ 80 %–100 %), она будет заряжена немедленно. После того, как эта аккумуляторная батарея будет заряжена прибл. на 80 %, последовательность зарядки будет переориентирована. Второй цикл зарядки следующей аккумуляторной батареи (≈ 80 %–100 %) будет произведен в соответствии с последовательностью, указанной стрелками (6) на зарядном устройстве (против часовой стрелки).

Благодаря интеллектуальной процедуре зарядки зарядное устройство автоматически распознает степень заряда аккумулятора и производит зарядку оптимальным током в зависимости от температуры и напряжения аккумулятора.

Это щадит аккумулятор, при хранении в зарядном устройстве и аккумулятор благодаря этому всегда полностью заряжен.

**Указание:** Зарядка возможна только, если температура аккумулятора находится в допустимом температурном диапазоне, см. раздел «Технические данные».

### Кнопка «Prio» (Priority Start) (3)



В каждом зарядном гнезде (2) есть кнопка «Prio» (3) для немедленного запуска процесса зарядки аккумулятора именно в этом гнезде.

- После **однократного нажатия** кнопки «Prio» (3) аккумуляторная батарея, находящаяся в этом зарядном гнезде, получает приоритетное право зарядки прибл. до 80 % своей емкости (первый цикл зарядки). В начале процесса зарядки первые четыре светодиода индикатора заряженности аккумуляторной батареи (4) загораются на короткое время. Когда один аккумулятор заряжен прибл. на 80 %, начинается зарядка следующего аккумулятора в направлении стрелки (6) (против часовой стрелки).
- После **двойного нажатия** кнопки «Prio» (3) аккумуляторная батарея, находящаяся в этом зарядном гнезде, получает приоритетное право зарядки прибл. до 100 %. В начале процесса зарядки пятый светодиод индикатора заряженности аккумуляторной батареи (4) загорается на короткое время. После завершения процесса зарядки другие аккумуляторные батареи продолжают заряжаться прибл. до 80 %.

Когда аккумуляторная батарея (1) с приоритетной очередностью полностью заряжена, начинается зарядка аккумулятора в следующем гнезде. Последовательность перехода для зарядки указана стрелками (6) на зарядном устройстве (против часовой стрелки).

## Значение элементов индикатора

### Зеленый индикатор заряженности аккумуляторной батареи (4)

При установке аккумуляторной батареи (1) соответствующий индикатор заряженности аккумуляторной батареи (4) показывает степень заряженности.

Во время зарядки постоянно горят светодиоды, показывающие степень заряда аккумуляторной батареи. Последовательно мигающие светодиоды (в процессе) показывают уровень, до достижения которого идет зарядка.

Светодиодный индикатор заряженности функционирует на аккумуляторной батарее (1) и во время, и после зарядки.

Состояние светодиода	Емкость аккумулятора, ок.
Самый верхний светодиод светится постоянно.	≥ 20 %
Первые два светодиода светятся постоянно.	≥ 40 %
Первые три светодиода светятся постоянно.	≥ 60 %
Первые четыре светодиода светятся постоянно.	≥ 80 %
Пять светодиодов светятся постоянно.	> 95 %

**Указание:** Зарядка возможна только, если температура аккумулятора находится в допустимом температурном диапазоне, см. раздел «Технические данные».

Когда зарядное гнездо (2) находится в режиме ожидания, первый светодиод соответствующего индикатора заряженности аккумуляторной батареи (4) постоянно горит зеленым.

### Красный индикатор контроля температуры/ошибки (5)

#### Постоянное свечение



Постоянное свечение красным цветом свидетельствует о том, что температура аккумуляторной батареи находится за пределами допустимого диапазона, см. раздел «Технические данные». Как только будет достигнут допустимый температурный диапазон, начинается зарядка.

#### Мигание



Мигание красным цветом свидетельствует о неисправности аккумулятора в данном зарядном гнезде.  
Шесть мигающих красных светодиодов свидетельствуют о неисправности зарядного устройства.

## Неполадка – Причины и устранение

Причина	Устранение
<b>Красный индикатор контроля температуры/ошибки (5) мигает (индикатор каждого зарядного гнезда)</b>	<b>Зарядка невозможна</b>

Причина	Устранение
Аккумулятор вставлен не полностью	Вставьте аккумуляторную батарею в зарядное устройство правильно
Контакты аккумулятора и зарядные контакты загрязнены	Очистите контакты аккумулятора и зарядные контакты; например, несколько раз вставьте и извлеките аккумулятор, при необходимости замените аккумулятор
Аккумулятор неисправен	Замените аккумулятор

#### Шесть красных индикаторов контроля температуры/ошибки (5) мигают одновременно

Зарядное устройство выявило внутреннюю ошибку	Убедитесь, что все аккумуляторы полностью установлены, выньте штепсельную вилку из розетки и снова вставьте. Если ошибки продолжают возникать, при необходимости отдайте зарядное устройство на проверку в авторизованную сервисную мастерскую для <b>Bosch</b> электроинструментов
---	---

#### Индикаторы не горят

Вилка сети зарядного устройства не полностью вставлена в розетку	Вставьте вилку в штепсельную розетку правильно
Неисправность штепсельной розетки, кабеля питания или зарядного устройства	Проверьте напряжение сети, при необходимости сдайте зарядное устройство в авторизованную мастерскую электроинструментов фирмы Bosch

#### Указания по применению

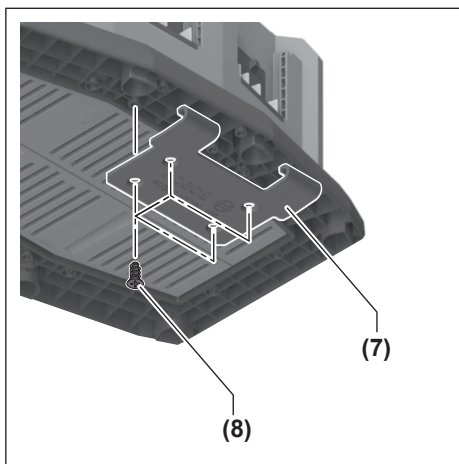
Значительное сокращение продолжительности работы после заряда свидетельствует о старении аккумулятора и указывает на необходимость его замены.

При непрерывных или многократно повторяемых циклах зарядки без перерыва зарядное устройство может нагреваться. Это, тем не менее, безвредно и никак не указывает на технический дефект зарядного устройства.

#### Установка на L-Voxx

- Перед любыми манипуляциями с зарядным устройством извлекайте штепсель из розетки.

При транспортировке зарядное устройство может быть присоединено к L-Voxx (с одной стороны) с помощью адаптера для L-Voxx (7). Для этого прикрутите адаптер для L-Voxx (7) из комплекта на четыре прилагаемых винта (8) снизу зарядного устройства (см. следующий рисунок).



Навесьте адаптер для L-Voxx (7) на L-Voxx (см. рис. В).

## Техобслуживание и сервис

### Техобслуживание и очистка

Если требуется поменять шнур, во избежание опасности обращайтесь на фирму **Bosch** или в авторизованную сервисную мастерскую для электроинструментов **Bosch**.

### Сервис и консультирование по вопросам применения

Сервисный отдел ответит на все Ваши вопросы по ремонту и обслуживанию Вашего продукта, а также по запчастям. Изображения с пространственным разделением делателей и информацию по запчастям можно посмотреть также по адресу: [www.bosch-pt.com](http://www.bosch-pt.com)

Коллектив сотрудников Bosch, предоставляющий консультации на предмет использования продукции, с удовольствием ответит на все Ваши вопросы относительно нашей продукции и ее принадлежности.

Пожалуйста, во всех запросах и заказах запчастей обязательно указывайте 10-значный товарный номер по заводской табличке изделия.

**Для региона: Россия, Беларусь, Казахстан, Украина**  
Гарантийное обслуживание и ремонт электроинструмента, с соблюдением требований и норм изготовителя производятся на территории всех стран только в фирменных или авторизованных сервисных центрах «Роберт Бош». ПРЕДУПРЕЖДЕНИЕ! Использование контрафактной продукции опасно в эксплуатации, может привести к ущербу для Вашего здоровья. Изготовление и распространение контрафактной продукции преследуется по Закону в административном и уголовном порядке.

#### Россия

Уполномоченная изготовителем организация:  
ООО «Роберт Бош» Вашутинское шоссе, вл. 24  
141400, г. Химки, Московская обл.  
Тел.: +7 800 100 8007

E-Mail: [info.powertools@ru.bosch.com](mailto:info.powertools@ru.bosch.com)  
[www.bosch-pt.ru](http://www.bosch-pt.ru)

**Дополнительные адреса сервисных центров вы найдете по ссылке:**

[www.bosch-pt.com/serviceaddresses](http://www.bosch-pt.com/serviceaddresses)

### Утилизация

Отслужившие свой срок зарядные устройства, принадлежности и упаковку следует сдавать на экологически чистую переработку отходов.



Утилизируйте зарядные устройства отдельно от бытового мусора!

### Только для стран-членов ЕС:

В соответствии с Европейской директивой 2012/19/ЕС об отработанных электрических и электронных приборах и ее преобразованием в национальное законодательство негодные зарядные устройства нужно собирать отдельно и сдавать на экологически чистую переработку.

## Українська

### Вказівки з техніки безпеки



**Прочитайте всі застереження і вказівки.** Невиконання вказівок з техніки безпеки та інструкцій може

призвести до ураження електричним струмом, пожежі та/або важких серйозних травм.

**Надійно зберігайте цю інструкцію.**

Використовуйте зарядний пристрій лише у тому випадку, якщо всі функції знаходяться у Вас повністю під контролем і Ви не вбачаєте обмежень в їх використанні або отримали відповідні вказівки.

**► Цей зарядний пристрій не передбачений для використання дітьми і особами з обмеженими фізичними, сенсорними та розумовими здібностями, або недостатнім досвідом та знаннями. Дітям віком від 8 років та особам з обмеженими фізичними, сенсорними та розумовими можливостями або недостатнім досвідом та**

**знаннями дозволяється користуватися цим зарядним пристроєм лише під наглядом або якщо вони отримали відповідні вказівки щодо безпечного використання цього зарядного пристрою і розуміють, яку небезпеку він несе. Інакше можливе неправильне використання та небезпека одержання травм.**

- Доглядайте за дітьми під час користування, очищення і технічного обслуговування.** При цьому слідкуйте за тим, щоб діти не гралися із зарядним пристроєм.
- Заряджайте лише Bosch літієво-іонні акумулятори ємністю від 1,3 А·год. (від 4 акумуляторних елементів). Напруга акумулятора повинна підходити до зарядної напруги зарядного пристрою. Не заряджайте батареї, що не розраховані на повторне перезарядження. В іншому випадку існує небезпека пожежі і вибуху.**



**Захищайте зарядний пристрій від дощу і вологи.** Попадання води в електроприлад збільшує ризик ураження електричним струмом.

- Тримайте зарядний пристрій в чистоті.** При забрудненнях існує небезпека ураження електричним струмом.
- Кожного разу перед використанням перевіряйте зарядний пристрій, шнур та штепсель. Не використовуйте зарядний пристрій, якщо були виявлені пошкодження. Не розкривайте зарядний пристрій самостійно, їх ремонт дозволяється виконувати лише кваліфікованому персоналу і лише з використанням оригінальних запчастин.**

Пошкоджені зарядні пристрої, шнур або штепсель збільшує небезпеку ураження електричним струмом.

- ▶ **Не використовуйте зарядний пристрій на легкозаймистій поверхні (напр., на папері, тканині тощо) або в пожаронебезпечному середовищі.** Через нагрівання зарядного пристрою під час заряджання виникає небезпека займання.
- ▶ **Не накривайте вентиляційні отвори зарядного пристрою.** Інакше зарядний пристрій може перегртітися і вийти з ладу.
- ▶ **Заряджайте акумуляторні батареї лише в заряджувальних пристроях, рекомендованих виготовлювачем.** Використання заряджувального пристрою для акумуляторних батарей, для яких він не передбачений, може призводити до пожежі.
- ▶ **При пошкодженні або неправильній експлуатації акумуляторної батареї може виходити пар.** Впустіть свіже повітря і – у разі скарг – зверніться до лікаря. Пар може подразнювати дихальні шляхи.
- ▶ **При неправильному використанні з акумуляторної батареї може потекти рідина. Уникайте контакту з нею. При випадковому контакті промийте відповідне місце водою. Якщо рідина потрапила в очі, додатково зверніться до лікаря.** Акумуляторна рідина може спричиняти подразнення шкіри або опіки.

## Опис продукту і послуг

### Призначення приладу

Зарядний пристрій призначений для заряджання розрахованих на перезаряджання **Bosch** літєво-іонних акумуляторів.

### Зображені компоненти

Нумерація зображених компонентів посилається на зображення зарядного пристрою на сторінці з малюнком.

- (1) Акумуляторна батарея<sup>A)</sup>
- (2) Зарядний пристрій
- (3) Кнопка Prio (Priority Start)
- (4) Зелений індикатор зарядженості акумуляторної батареї
- (5) Червоний індикатор контролю температури/помилки
- (6) Стрілка (послідовність заряджання)
- (7) Перехідник для L-Voxh
- (8) Закручування
- (9) Барабан для намотування кабелю

A) **Зображене або описане приладдя не входить в стандартний обсяг поставки. Повний асортимент приладдя Ви знайдете в нашій програмі приладдя.**

## Технічні дані

Зарядний пристрій	GAL 18V6-80	
Товарний номер		<b>2 607 226 435</b> <b>2 607 226 431</b> <b>2 607 226 433</b> <b>2 607 226 437</b>
Зарядна напруга акумуляторної батареї (автоматичне розпізнавання напруги)	B---	14,4–18
Струм заряджання <sup>A)</sup>	A	8,0
Допустима температура акумуляторної батареї під час заряджання	°C	0–45
Акумулятори ProCORE18V...: час заряджання з ємністю акумулятора <sup>A)</sup>		прибл. 80 % <sup>B)</sup> / Акумуляторна батарея заряджена <sup>C)</sup>
– 4,0 Ач	хв	32 / 50
– 5,5 Ач	хв	34 / 47
– 8,0 Ач	хв	42 / 68
– 12,0 Ач	хв	65 / 96
Стандартні акумуляторні батареї: тривалість заряджання при ємності акумулятора <sup>A)</sup>		прибл. 80 % <sup>B)</sup> / Акумуляторна батарея заряджена <sup>C)</sup>
– 4,0 Ач	хв	23 / 37
– 5,0 Ач	хв	28 / 47
– 6,0 Ач	хв	32 / 57

Іншу доступну тривалість заряджання див. на [www.bosch-professional.com](http://www.bosch-professional.com)

Кількість акумуляторних елементів		4–15
Вага відповідно до EPTA-Procedure 01:2014	кг	1,8
Клас захисту		□ / II

- A) залежно від температури та типу акумулятора  
 B) Стан зарядження акумуляторної батареї прибл. 80%. Акумуляторну батарею можна витягнути для негайного використання.  
 C) Стан зарядженості акумуляторної батареї 95%–100%.

## Робота

### Початок роботи

- ▶ **Зважайте на напругу в мережі!** Напруга джерела живлення має відповідати даним на заводській таблиці зарядного пристрою. Зарядні пристрої, розраховані на 230 В, можуть працювати також і від 220 В.



### Зарядження

Акумулятори **(1)** заряджаються послідовно протягом двох циклів зарядження.

- Під час першого циклу всі встановлені акумулятори заряджаються прибіл. до 80 % своєї ємності.
- Під час другого циклу зарядження акумулятора відбувається прибіл. до 80 %–100 %. Другий цикл зарядження розпочинається, коли ступінь зарядженості всіх встановлених акумуляторів становить прибіл. 80 %.

Переконайтеся, що всі зарядні гнізда **(2)** та контакти акумуляторної батареї чисті. Переконайтеся, що всі акумулятори повністю вставлені.

Зарядження розпочинається, щойно штепсель буде вставлено у розетку та встановлено акумулятор. Якщо одночасно заряджаються декілька акумуляторів, вони заряджаються по черзі, в порядку, зазначеному стрілками **(6)** (проти годинникової стрілки).

Якщо якийсь зі встановлених акумуляторів заряджений більш ніж на 80 %, він не заряджатиметься під час першого циклу зарядження, але зарядиться у другому циклі (прибіл. до 80–100 %). Якщо під час другого циклу зарядження (80 %–100 %) додати новий акумулятор з рівнем заряду менше 80 %, він зарядиться негайно. Після того як цей акумулятор зарядиться прибіл. до 80 %, послідовність зарядження знову зміниться. Наступний акумулятор заряджається у другому циклі зарядження (80 %–100 %) з послідовністю, вказаною стрілками **(6)** на зарядному пристрої (проти годинникової стрілки). Завдяки інтелектуальній системі зарядження ступінь зарядженості акумуляторної батареї автоматично розпізнається та зарядження здійснюється оптимальним струмом залежно від температури та напруги акумулятора.

Це зберігає акумуляторну батарею, і при її зберіганні у зарядному пристрої вона завжди буде повністю заряджена.

**Вказівка:** Процес зарядження можливий лише в тому разі, коли температура акумуляторної батареї знаходиться в межах допустимого температурного діапазону зарядження, див. розділ «Технічні дані».

### Кнопка Prio (Priority Start) (3)



У кожному зарядному гнізді **(2)** є кнопка Prio **(3)** для негайного запуску зарядження акумулятора саме в цьому гнізді.

- Після **одноразового натискання** кнопки

Prio **(3)** акумулятор, що знаходиться в цьому зарядному гнізді, отримує пріоритетне право зарядження прибіл. до 80 % своєї ємності (перший цикл зарядження). На початку процесу зарядження перші чотири світлодіоди індикатора зарядженості акумуляторної батареї **(4)** короткочасно вмикаються. Якщо акумулятор зарядився прибіл. до 80 %, починається зарядження наступного акумулятора в напрямку, показаному стрілкою **(6)** (проти годинникової стрілки).

- Після **подвійного натискання** кнопки Prio **(3)** акумулятор, що знаходиться в цьому зарядному гнізді, отримує пріоритетне право зарядження прибіл. до 100 %. На початку процесу зарядження короткочасно вмикаються п'ять світлодіодів індикатора зарядженості акумуляторної батареї **(4)**. Після завершення процесу зарядження інші акумулятори продовжують заряджатися прибіл. до 80 %.

Якщо акумулятор **(1)** з пріоритетною черговістю повністю заряджений, починається зарядження акумулятора в наступному гнізді. Послідовність зарядження вказана стрілками **(6)** на зарядному пристрої (проти годинникової стрілки).

### Функції індикаторів

#### Зелений індикатор зарядженості акумуляторної батареї (4)

При встановленні акумулятора **(1)** відповідний індикатор зарядженості акумуляторної батареї **(4)** відображає ступінь зарядженості.

Під час зарядження постійно світяться світлодіоди, що відображають ємність акумулятора. Світлодіоди, що під час зарядження по черзі блимають, відображають ємність, до якої відбувається зарядження.

Світлодіодний індикатор зарядженості працює на акумуляторі **(1)** і під час, і після зарядження.

Стан світлодіода	Ємність акумулятора, бл.
Перший світлодіод світиться постійно.	≥ 20 %
Перші два світлодіоди світяться постійно.	≥ 40 %
Перші три світлодіоди світяться постійно.	≥ 60 %
Перші чотири світлодіоди світяться постійно.	≥ 80 %
П'ять світлодіодів світяться постійно.	> 95 %

**Вказівка:** Процес зарядження можливий лише в тому разі, коли температура акумуляторної батареї знаходиться в межах допустимого температурного діапазону зарядження, див. розділ «Технічні дані».

Коли зарядне гніздо **(2)** знаходиться в режимі очікування, перший світлодіод відповідного індикатора зарядженості акумуляторної батареї **(4)** постійно світиться зеленим кольором.

#### Червоний індикатор контролю за температурою/помилки (5)

##### Безперервне світіння



Постійне світіння червоним кольором свідчить про те, що температура акумуляторної батареї знаходиться за межами допустимого діапазону температури зарядження, див. розділ «Технічні дані». Після



досягнення допустимого температурного діапазону розпочинається заряджання.

#### Блимання



Блимання червоним кольором сигналізує про несправність акумулятора в цьому зарядному гнізді.

Одночасне блимання шести червоних світлодіодів сигналізує про несправність зарядного пристрою.

### Несправності – Причини і усунення

Причина	Усунення
<b>Червоний індикатор контролю температури/ помилки (5) блимає (індикатор кожного зарядного гнізда)</b>	
<b>Заряджання неможливе</b>	
Акумуляторна батарея не (повністю) встановлена на зарядний пристрій	Правильно встановіть акумуляторну батарею на зарядний пристрій
Контакти акумуляторної батареї та зарядні контакти забруднені	Очистіть контакти акумуляторної батареї та зарядні контакти; наприклад, декілька разів вставте і вийміть акумуляторну батарею, за потреби замініть акумуляторну батарею
Акумуляторна батарея несправна	Замініть акумуляторну батарею
<b>Шість червоних індикаторів контролю температури/ помилки (5) блимають одночасно</b>	
Зарядний пристрій виявив внутрішню помилку	Переконайтеся, що всі акумулятори повністю вставлені, витягніть штепсель з розетки і вставте знову. Якщо помилки виникають знову, за потреби перевірте зарядний пристрій в авторизованій сервісній майстерні для електроінструментів <b>Bosch</b>
<b>Індикатори не світяться</b>	
Не (повністю) встромлений штепсель зарядного пристрою	(Повністю) вставте штепсель у розетку
Несправна розетка, кабель живлення або зарядний пристрій	Перевірте напругу в мережі та за потреби перевірте зарядний пристрій в сервісній майстерні для електроінструментів <b>Bosch</b>

### Вказівки щодо роботи

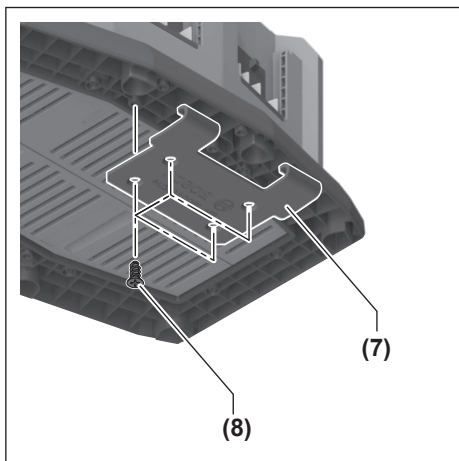
Занадто коротка тривалість роботи після заряджання свідчить про те, що акумулятор вичерпав себе і його треба поміняти.

При постійних циклах заряджання або таких, що безперервно повторюються один за одним декілька разів, зарядний пристрій може нагрітися. Проте, це не є шкідливим і не свідчить про будь-який технічний дефект зарядного пристрою.

### Встановлення на L-Voxh

► Перед будь-якими маніпуляціями з зарядним пристроєм витягніть штепсель з розетки.

При транспортуванні зарядний пристрій можна приєднати до L-Voxh (з одного боку) за допомогою перехідника для L-Voxh (7). Для цього прикрутіть перехідник для L-Voxh з комплекту (7) чотирма гвинтами з комплекту постачання (8) знизу зарядного пристрою (див. наступний малюнок).



Навісьте перехідник для L-Voxh (7) на L-Voxh (див. мал. В).

## Технічне обслуговування і сервіс

### Технічне обслуговування і очищення

Якщо треба поміняти під'єднувальний кабель, це треба робити на фірмі **Bosch** або в сервісній майстерні для електроінструментів **Bosch**, щоб уникнути небезпек.

### Сервіс і консультації з питань застосування

В сервісній майстерні Ви отримаєте відповідь на Ваші запитання стосовно ремонту і технічного обслуговування Вашого продукту. Малюнки в деталях і інформацію щодо запчастин можна знайти за адресою: [www.bosch-pt.com](http://www.bosch-pt.com) Команда співробітників Bosch з надання консультацій щодо використання продукції із задоволенням відповідь на Ваші запитання стосовно нашої продукції та приладдя до неї.

При всіх додаткових запитаннях та замовленні запчастин, будь ласка, зазначайте 10-значний номер для замовлення, що стоїть на паспортній таблиці продукту.

Гарантійне обслуговування і ремонт електроінструменту здійснюються відповідно до вимог і норм виготовлювача на території всіх країн лише у фірмових або авторизованих сервісних центрах фірми «Роберт Бош». **ПОПЕРЕДЖЕННЯ!** Використання контрафактної продукції небезпечно в експлуатації і може мати негативні наслідки для здоров'я. Виготовлення і розповсюдження контрафактної продукції переслідується за Законом в адміністративному і кримінальному порядку.

#### Україна

Бош Сервісний Центр електроінструментів

вул. Крайна 1

02660 Київ 60

Тел.: +380 44 490 2407

Факс: +380 44 512 0591

E-Mail: pt-service@ua.bosch.com

www.bosch-professional.com/ua/uk

Адреса Регіональних гарантійних сервісних майстерень за-значена в Національному гарантійному талоні.

#### Адреси інших сервісних центрів наведено нижче:

www.bosch-pt.com/serviceaddresses

#### Утилізація

Зарядні пристрої, приладдя і упаковку треба здавати на екологічно чисту повторну переробку.



Не викидайте зарядні пристрої в побутове сміття!

#### Лише для країн ЄС:

Відповідно до Європейської директиви 2012/19/ЄС щодо відпрацьованих електричних і електронних приладів і її перетворення в національне законодавство непридатні до вживання зарядні пристрої потрібно збирати окремо і здавати на екологічно чисту переробку.

## Қазақ

### Еуразия экономикалық одағына (Кеден одағына) мүше мемлекеттер аумағында қолданылады

Өндірушінің өнім үшін қарастырған пайдалану құжаттарының құрамында пайдалану жөніндегі осы нұсқаулық, сонымен бірге қосымшалар да болуы мүмкін. Сәйкестікті растау жайлы ақпарат қосымшада бар. Өнімді өндірген мемлекет туралы ақпарат өнімнің корпусында және қосымшада көрсетілген.

Өндірілген мерзімі бұйым корпусында көрсетілген.

Импортерге қатысты байланыс ақпарат өнім қаптамасында көрсетілген.

#### Өнімді пайдалану мерзімі

Өнімнің қызмет ету мерзімі 7 жыл. Өндірілген мерзімнен бастап (өндіру күні зауыт тақтайшасында жазылған) істетпей 5 жыл сақтағаннан соң, өнімді тексерусіз (сервистік тексеру) пайдалану ұсынылмайды.

#### Қызметкер немесе пайдаланушының қателіктері мен істен шығу себептерінің тізімі

- тұтқасы мен корпусы бұзылған болса, өнімді пайдаланбаңыз
- өнім корпусынан тікелей түтін шықса, пайдаланбаңыз
- тоқ сымы бұзылған немесе оқшаулаусыз болса, пайдаланбаңыз
- жауын – шашын кезінде сыртта (далада) пайдаланбаңыз
- корпус ішіне су кірсе құрылғыны қосушы болмаңыз
- көп ұшқын шықса, пайдаланбаңыз
- қатты діріл кезінде пайдаланбаңыз

#### Шекті күй белгілері

- тоқ сымының тозуы немесе зақымдануы
- өнім корпусының зақымдалуы

#### Қызмет көрсету түрі мен жиілігі

Әр пайдаланудан соң өнімді тазалау ұсынылады.

#### Сақтау

- құрғақ жерде сақтау керек
- жоғары температура көзінен және күн сәулелерінің әсерінен алыс сақтау керек
- сақтау кезінде температураның кенет ауытқуынан қорғау керек
- орамасыз сақтау мүмкін емес
- сақтау шарттары туралы қосымша ақпарат алу үшін MEMCT 15150 (шарт 1) құжатын қараңыз

#### Тасымалдау

- тасымалдау кезінде өнімді құлатуға және кез келген механикалық ықпал етуге қатаң тыйым салынады
- босату/жүктеу кезінде пакетті қысатын машиналарды пайдалануға рұқсат берілмейді.
- тасымалдау шарттары талаптарын MEMCT 15150 (5 шарт) құжатын оқыңыз.

### Қауіпсіздік нұсқаулары



**Барлық қауіпсіздік нұсқаулықтарын және ескертпелерді оқыңыз.**

Техникалық қауіпсіздік нұсқаулықтарын және

ескертпелерді сақтамау тоқтың соғуына, өрт және/немесе ауыр жарақаттануларға алып келуі мүмкін.

**Осы нұсқаулықты толық орындаңыз.**

Зарядтау құралын тек барлық қызметтерін толық бағалап, оларды орындай алатыныңызға сенімді болғанда немесе тиісті нұсқаулықтарды алғаннан соң пайдалану керек.

- ▶ **Бұл зарядтау құралы балалардың, дене немесе ой қабілеттері шектелген, тәжірибесі және білімі аз адамдардың пайдалануына арналмаған. Осы зарядтау құралымен 8 жастан асқан балалардың және дене, сезім, ойлау қабілеттері шектелген не тәжірибесі мен білімі аз адамдардың жүйені қауіпсіз пайдалану туралы нұсқаусыз және жауапты адамның бақылауынсыз пайдалануы аса қауіпті. Кері жағдайда дұрыс пайдаланбау және жарақаттанулар қаупі пайда болады.**
- ▶ **Пайдалану, тазалау және қызмет көрсету кезінде балаларға мұқият болыңыз.** Балалардың зарядтау құралымен ойнамауына көз жеткізіңіз.
- ▶ **Тек қуаты 1,3 Асағ (4 бастап) жоғары Bosch литий-иондық аккумуляторлерді зарядтаңыз. Аккумулятор қуаты зарядтау құралының аккумуляторды зарядтау қуатына сәйкес болуы қажет. Қайта зарядталмайтын аккумуляторларды зарядтамаңыз.** Кері жағдайда өрт немесе жарылу қаупі пайда болады.



**Зарядтау құралын жаңбырдан немесе ылғалдықтан қорғаңыз.** Электр құралының ішіне су кірсе, ол электр тоғының соғу қаупін арттырады.

- ▶ **Зарядтау құралын таза ұстаңыз.** Құралдың ластануы тоқ соғуы қаупін туындатады.
- ▶ **Өр пайдаланудан алдын зарядтау құралын, кабельді және айырды тексеріңіз. Ақауды байқасаңыз зарядтау құралын пайдаланбаңыз. Зарядтау құралын өзіңіз ашпаңыз, оны тек білікті маманға және түпнұсқалы бөлшектермен жөндетіңіз.** Зақымдалған зарядтау құралы, кабель және айыр электр тоғының соғу қаупін арттырады.
- ▶ **Зарядтау құралын қосуды күйде оңай жанатын беттердің (мысалы, қағаз, мата және т.б.) үстіне қоймаңыз немесе жанғыш заттардың жанында пайдаланбаңыз.** Зарядтау кезінде зарядтау құралының қызуы себебінен өрт қаупі пайда болады.
- ▶ **Зарядтау құралының саңылауын жаппаңыз.** Әйтпесе зарядтау құралы қызып, дұрыс жұмыс істемеуі мүмкін.
- ▶ **Тек өндіруші сипаттаған зарядтағышпен қайта зарядтаңыз.** Батарея жинағының бір түріне сай зарядтағыш басқа батарея жинағымен қолдануда өрт қаупіне адып келуі мүмкін.
- ▶ **Аккумулятор зақымданған немесе оны дұрыс пайдаланбаған жағдайда бу шығуы мүмкін.** Бұл жағдайда ішке таза ауа кіргізіңіз және шағымдар болса, медициналық көмек алыңыз. Булар тыныс ауа жолдарын тітіркендіруі мүмкін.
- ▶ **Дұрыс емес пайдалануда батареядан сұйықтық ағуы мүмкін, оған тиіменіз. Егер тиіп қалсаңыз, сумен шайып тастаңыз. Егер сұйықтық көзге тисе дәрігерге хабарласыңыз.** Батареядан шаққан сұйықтық қозу немесе күйіктерге алып келуі мүмкін.

## Өнім және қуат сипаттамасы

### Тағайындалу бойынша қолдану

Зарядтағыш құрылғы қайта зарядталатын **Bosch** литий-иондық аккумуляторларын зарядтауға арналған.

### Көрсетілген құрамды бөлшектер

Құрамды бөлшектер нөмірі суреттері берілген зарядтау құралының сипаттамасына сәйкес.

- (1) Аккумулятор<sup>A)</sup>
- (2) Зарядтау науасы
- (3) Басымдық түймесі (Priority Start)
- (4) Жасыл түсті аккумулятор заряды деңгейінің индикаторы
- (5) Қызыл түсті температураны бақылау/қате индикаторы
- (6) Көрсеткі (зарядтау реттілігі)
- (7) L-BOXX адаптері

- (8) Бұрандалар  
(9) Кабельді орау тетігі

A) Бейнеленген немесе сипатталған жабдықтар стандартты жеткізу көлемімен қамтылмайды. Толық жабдықтарды біздің жабдықтар бағдарламамыздан табасыз.

### Техникалық мәліметтер

Зарядтағыш құрылғы	GAL 18V6-80	
Өнім нөмірі		2 607 226 435 2 607 226 431 2 607 226 433 2 607 226 437
Аккумулятордың зарядтау кернеуі (кернеуді автоматты түрде анықтау)	V <sup>---</sup>	14,4–18
Зарядтау тогы <sup>A)</sup>	A	8,0
Зарядтау кезіндегі рұқсат етілген аккумулятор температурасы	°C	0–45
ProCORE18V... аккумуляторлары: аккумулятор қуаттылығы бойынша зарядтау уақыты <sup>A)</sup>		шамамен 80% <sup>B)</sup> / Аккумулятор зарядталған <sup>C)</sup>
– 4,0 A-сағ	мин	32 / 50
– 5,5 A-сағ	мин	34 / 47
– 8,0 A-сағ	мин	42 / 68
– 12,0 A-сағ	мин	65 / 96
Стандартты аккумуляторлар: аккумулятор қуаттылығы бойынша зарядтау уақыты <sup>A)</sup>		шамамен 80% <sup>B)</sup> / Аккумулятор зарядталған <sup>C)</sup>
– 4,0 A-сағ	мин	23 / 37
– 5,0 A-сағ	мин	28 / 47
– 6,0 A-сағ	мин	32 / 57
Зарядтау уақытының қосымша мәндері: <a href="http://www.bosch-professional.com">www.bosch-professional.com</a>		
Аккумулятор ұяшықтарының саны		4–15
Салмағы EPTA-Procedure 01:2014 құжатына сай	кг	1,8
Қорғаныс класы		□ / II

- A) температураға және аккумулятор түріне байланысты  
B) Аккумулятор заряды шам. 80%. Аккумуляторды пайдалануға болады.  
C) Аккумулятор зарядының деңгейі 95 %–100 %.

## Пайдалану

### Пайдалануға ендіру

► **Желі қуатына назар аударыңыз!** Тоқ көзінің қуаты зарядтау құралының зауыттық тақтайшасындағы мәліметтеріне сай болуы қажет. 230 В белгісімен белгіленген зарядтау құралдарымен 220 В жұмыс істеуге болады.

### Зарядтау процесі

Аккумуляторлар (1) бірінен кейін бірі екі зарядтау циклінде зарядталады.

- Бірінші зарядтау циклінде салынған барлық аккумуляторлар қуаттың шамамен 80%-на дейін зарядталады.
- Екінші зарядтау циклінде қуаттың шамамен 80%-нан шамамен 100%-на дейін зарядтау жүзеге асады. Салынған барлық аккумуляторлар шамамен 80%-ға дейін зарядталған соң, екінші зарядтау циклі басталады.

Барлық зарядтау науаларында (2) және аккумулятор контактілерінде ірі кірдің жоқ болғанына көз жеткізіңіз. Барлық аккумуляторлардың толықтай салынғанына көз жеткізіңіз.

Зарядтау процесі желілік аша жалғанған және аккумулятор салынған кезде басталады. Бірнеше аккумуляторды зарядтау процесі синхронды түрде іске қосылғанда, олар бірінен кейін бірі басылған көрсеткінің (6) бағыты бойынша зарядталады (сағат тілінің бағытына қарсы).

Аккумулятор зарядының деңгейі шамамен 80 %-дан жоғары болғанда, ол бірінші зарядтау циклін өткізіп жібереді де, екінші зарядтау циклінде (шамамен 80 %-дан шамамен 100 %-ға дейін) зарядталады. Екінші зарядтау циклінің барысында (шамамен 80 %-дан шамамен 100 %-ға дейін) заряд деңгейі шамамен 80 %-дан төмен болған жаңа аккумулятор салынса, ол бірден зарядталады. Бұл аккумулятор шамамен 80 %-ға дейін зарядталғаннан кейін, зарядтау реттілігі жаңадан айқындалады. Екінші зарядтау циклінде зарядталатын келесі аккумулятор (шамамен 80 %-дан шамамен 100 %-ға дейін) зарядтағыш құрылғыдағы көрсеткінің (6) реттілігіне бағынады (сағат тілінің бағытына қарсы). Интеллектуалды зарядтау процесі арқылы аккумулятор зарядының деңгейі автоматты түрде анықталып, аккумулятор температурасы мен кернеуіне байланысты оңтайлы зарядтау тогымен зарядтау орындалады.

Осылайша аккумулятор сақталып, зарядтағыш құрылғыда сақталған кезде әрдайым толық зарядталған күйде болады.

**Нұсқау:** Жылдам зарядтау әдісін орындау тек аккумулятор температурасы рұқсат етілген зарядтау температурасы аймағында болғанда ғана мүмкін болады, "Техникалық мәліметтер" тарауын қараңыз.

### Басымдық түймесі (Priority Start) (3)



Әр зарядтау науасында (2) оның ішінде зарядтау процесін дереу бастауға арналған басымдық түймесі (3) бар.

– Басымдық түймесі (3) бір рет

**басылғаннан** кейін, бұл зарядтау науасындағы аккумуляторға басымдық беріліп, ол өз қуатының шамамен 80%-на дейін зарядталады (бірінші зарядтау циклі). Зарядтау процесін бастау үшін аккумулятор заряды деңгейінің индикаторындағы (4) бірінші төрт жарықдиоды қысқа мерзімге жанады. Аккумулятор шамамен 80 %-ға дейін зарядталған соң, көрсеткі (6) бойынша келесі аккумулятор зарядталады (сағат тілінің бағытына қарсы).

– Басымдық түймесі (3) **екі рет басылғаннан** кейін, бұл зарядтау науасындағы аккумуляторға басымдық беріліп, ол шамамен 100 %-ға дейін зарядталады. Зарядтау процесін бастау үшін аккумулятор заряды деңгейінің индикаторындағы (4) бес жарықдиоды қысқа мерзімге жанады. Бұл зарядтау процесі аяқталғаннан кейін, басқа аккумуляторлар ары қарай шамамен 80 %-ға дейін зарядталады.

Бір аккумулятор (1) басымдықпен толықтай зарядталғаннан кейін, келесі зарядтау науасындағы аккумуляторға ауысады. Зарядтау реттілігі зарядтағыш құрылғыдағы басылған көрсеткінің (6) бағыты бойынша жүзеге асады (сағат тілінің бағытына қарсы).

### Жарық диод элементтерінің мағынасы

#### Жасыл түсті аккумулятор заряды деңгейінің индикаторы (4)

Аккумулятор (1) салынған кезде, оған қатысты аккумулятор заряды деңгейінің индикаторы (4) аккумулятор зарядының деңгейін көрсетеді.

Зарядтау барысында үздіксіз жанып тұрған жарық диодтары зарядталған аккумулятордың қуатын көрсетеді. Бірінен кейін бірі жыпылықтайтын жарықдиодтары (процесс) тікелей зарядталатын қуатты көрсетеді.

Жарықдиодты күй индикаторы аккумулятор (1) үшін зарядтау процесінің барысында және соңында қолданылады.

Жарық диодты күй индикаторы	Аккумулятор қуаты, шам.
Бірінші жарықдиоды үздіксіз жанып тұрады.	≥ 20 %
Бірінші екі жарықдиоды үздіксіз жанып тұрады.	≥ 40 %
Бірінші үш жарықдиоды үздіксіз жанып тұрады.	≥ 60 %
Бірінші төрт жарықдиоды үздіксіз жанып тұрады.	≥ 80 %
Бес жарықдиоды үздіксіз жанып тұрады.	> 95 %

**Нұсқау:** Жылдам зарядтау әдісін орындау тек аккумулятор температурасы рұқсат етілген зарядтау

температурасы аймағында болғанда ғана мүмкін болады, "Техникалық мәліметтер" тарауын қараңыз.

Зарядтау науасының (2) күту режимінде қатысты аккумулятор заряды деңгейінің индикаторындағы (4) бірінші жарықдиоды жасыл түспен үздіксіз жанып тұрады.

#### Қызыл түспен жанатын температура/қате индикаторы (5)

##### Үздіксіз жарық



Қызыл түсті қателік индикаторының үздіксіз жаныуы аккумулятор температурасының рұқсат етілген зарядтау температурасы аймағынан тыс екендігін білдіреді,

"Техникалық сипаттамалар" бөлімін қараңыз. Рұқсат етілген температура аймағы жетілгенде зарядтау әдісі басталады.

##### Жыпылықтайтын жарық



Қызыл түсті жыпылықтайтын шам бұл зарядтау науасындағы аккумулятордың ақаулығын көрсетеді.

Бір уақытта қызыл түспен жыпылықтайтын алты шам зарядтағыш құрылғының ақаулығын көрсетеді.

### Ақаулар - Себептері және шешімдері

Себебі	Шешімі
<b>Қызыл түсті температураны бақылау/қате индикаторы (5) жыпылықтайды (зарядтау науасында әркез бір рет)</b>	
<b>Зарядтау мүмкін емес</b>	
Аккумулятор (дұрыс) енгізілмеген	Аккумуляторды зарядтағыш құрылғыға дұрыс енгізу
Аккумулятор мен зарядтағыш контактілер ластанған	Аккумулятор мен зарядтағыш контактілерін тазалау; мысалы, аккумуляторды бірнеше рет зарядтау науасына енгізіп шығару арқылы, қажет болса, аккумуляторды алмастыру
Аккумулятор бұзылған	Аккумуляторды алмастыру
<b>Алты қызыл түсті температураны бақылау/қате индикаторы (5) бір уақытта жыпылықтайды</b>	
Зарядтағыш құрылғыда ішкі қате анықталды	Барлық аккумуляторлардың толықтай салынғанына көз жеткізу, желілік ашаны суырып шығару және қайта салу. Қате қайтадан орын алса, қажет болса, зарядтағыш құрылғыны <b>Bosch</b> электр құралдарының өкілетті қызмет көрсету орталығында тексерту

Себебі	Шешімі
<b>Индикаторлар жанбай тұр</b>	
Зарядтағыш құрылғының желілік ашасы (дұрыс) енгізілмеген	Желілік ашаны розеткаға (толықтай) енгізу
Розетка, желілік кабель немесе зарядтағыш құрылғы бұзылған	Желі кернеуін тексеру, қажет болса, зарядтағыш құрылғыны Bosch электр құралдарының өкілетті қызмет көрсету орталығында тексерту

### Пайдалану нұсқаулары

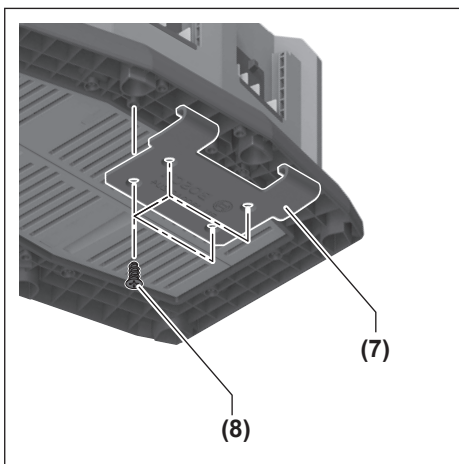
Пайдалану мерзімінің айтарлықтай қысқаруы аккумулятордың ескіргенін және ауыстыру керектігін білдіреді.

Үздіксіз немесе көп реттік зарядтаулардан соң зарядтау құралы қызып кетуі мүмкін. Бұл қауіпті емес және зарядтау құралында техникалық ақау барын білдірмейді.

#### L-BOXX құрылғысына монтаждау

- Зарядтағыш құрылғыда кез келген жұмыстарды өткізу алдында желілік ашаны розеткадан суырып шығарыңыз.

Тасымалдау мақсатында зарядтағыш құрылғыны L-BOXX адаптерінің (7) көмегімен L-BOXX құрылғысына бекітуге болады (бір жақты). Ол үшін берілген L-BOXX адаптерін (7) берілген төрт бұраңдамен (8) зарядтағыш құрылғының астыңғы жағына монтаждаңыз (төмендегі суретті қараңыз).



L-BOXX адаптерін (7) L-BOXX құрылғысына бекітіңіз (B суретін қараңыз).

## Техникалық күтім және қызмет

### Қызмет көрсету және тазалау

Егер байланыс сымын алмастыру қажет болса, қауіпсіздіктің төмендеуіне жол бермеу үшін осы жұмыс тек **Bosch** компаниясы немесе **Bosch** электр құралдары бойынша өкілетті қызмет көрсету орталықтарында жүргізілуі тиіс.

### Тұтынушыға қызмет көрсету және пайдалану кеңестері

Қызмет көрсету орталығы өнімді жөндеу және оған техникалық қызмет көрсету, сондай-ақ қосалқы бөлшектер туралы сұрақтарға жауап береді. Құрамдас бөлшектер бойынша кескін мен қосалқы бөлшектер туралы мәліметтер төмендегі мекенжай бойынша қолжетімді: [www.bosch-pt.com](http://www.bosch-pt.com)

Bosch қызметтік кеңес беру тобы біздің өнімдер және олардың керек-жарақтары туралы сұрақтарыңызға жауап береді.

Сұрақтар қою және қосалқы бөлшектерге тапсырыс беру кезінде міндетті түрде өнімнің фирмалық тақтайшасындағы 10 таңбалы өнім нөмірін беріңіз. Өндіруші талаптары мен нормаларының сақталуымен электр құралын жөндеу және кепілді қызмет көрсету барлық мемлекеттер аумағында тек “Роберт Бош” фирмалық немесе авторизацияланған қызмет көрсету орталықтарында орындалады. ЕСКЕРТУ! Заңсыз жолмен әкелінген өнімдерді пайдалану қауіпті, денсаулығыңызға зиян келтіруі мүмкін. Өнімдерді заңсыз жасау және тарату әкімшілік және қылмыстық тәртіп бойынша Заңмен қудаланады.

#### Қазақстан

Тұтынушыларға кеңес беру және шағымдарды қабылдау орталығы:

“Роберт Бош” (Robert Bosch) ЖШС

Алматы қ.,

Қазақстан Республикасы

050012

Муратбаев к., 180 үй

“Гермес” БО, 7 қабат

Тел.: +7 (727) 331 31 00

Факс: +7 (727) 233 07 87

E-Mail: [ptka@bosch.com](mailto:ptka@bosch.com)

Сервистік қызмет көрсету орталықтары мен қабылдау пунктерінің мекен-жайы туралы толық және өзекті ақпаратты Сіз: [www.bosch-professional.kz](http://www.bosch-professional.kz) ресми сайттан ала аласыз

### Қызмет көрсету орталықтарының басқа да мекенжайларын мына жерден қараңыз:

[www.bosch-pt.com/serviceaddresses](http://www.bosch-pt.com/serviceaddresses)

### Кәдеге жарату

Зарядтау құралын, оның жабдықтары мен қаптамасын қоршаған ортаны қорғайтын кәдеге жарату орнына тапсыру қажет.





Зарядтау құралын үй қоқысына тастамаңыз!

#### Тек қана ЕО елдері үшін:

Электр және электрондық ескі құралдар бойынша Еуропа 2012/19/EU ережесі және оның ұлттық заңдарға сай пайдалануға жарамсыз зарядтау құралдары бөлек жиналып кәдеге жаратылуы қажет.

## Română

### Instrucțiuni de siguranță



Citiți toate indicațiile și instrucțiunile de siguranță. Nerespectarea instrucțiunilor și indicațiilor de siguranță poate provoca

electrocutare, incendiu și/sau răniri grave.

#### Păstrați cu grijă prezentele instrucțiuni.

Utilizați încărcătorul numai dacă sunteți pe deplin informați asupra tuturor funcțiilor acestuia și le puteți accesa fără restricții sau dacă ați fost instruiți în mod corespunzător asupra lor.

► **Acest încărcător nu este destinat utilizării de către copii și de către persoane cu capacități fizice, senzoriale sau intelectuale limitate sau lipsite de experiență și cunoștințe. Acest încărcător poate fi folosit de către copiii mai mari de 8 ani și de către persoane cu capacități fizice, senzoriale sau intelectuale limitate sau lipsite de experiență și cunoștințe, numai dacă acestea sunt supravegheate sau sunt instruite privitor la folosirea sigură a încărcătorului și înțeleg pericolurile pe care acestea le implică.** În caz contrar există pericol de manevrare greșită și răniri.

- **Supravegheați copiii în timpul folosirii, curățării și întreținerii.** Astfel veți avea siguranța că, copiii nu se joacă cu încărcătorul.
- **Încărcați numai Bosch acumulatori litiu-ion-Akkus cu o capacitate de 1,3 Ah (începând de la 4 celule de acumulator). Tensiunea acumulatorului trebuie să se potrivească cu tensiunea de încărcare a încărcătorului. Nu încărcați baterii de unică folosință.** În caz contrar, există pericolul de incendiu și explozie.



#### Feriți încărcătorul de ploaie sau umezeală.

Pătrunderea apei într-o sculă electrică mărește riscul de electrocutare.

- **Mențineți curat încărcătorul.** Din cauza murdăriei există pericol de electrocutare.
- **Înainte de utilizare, verificați încărcătorul, cablul și ștecherul. Nu folosiți încărcătorul în cazul în care constatați deteriorări ale acestuia. Nu deschideți singuri încărcătorul și permiteți repararea acestuia numai de către personal de specialitate corespunzător calificat și numai cu piese de schimb originale.** Încărcătoarele, cablurile și ștecherurile defecte măresc riscul de electrocutare.
- **Nu folosiți încărcătorul pe o suprafață ușor inflamabilă (de ex. hârtie, materiale textile etc.) respectiv într-un mediu inflamabil.** Deoarece încărcătorul se încălzește în timpul procesului de încărcare, există pericol de incendiu.
- **Nu obturați fanțele de ventilație ale încărcătorului.** În caz contrar, încărcătorul se poate supraîncălzi și este posibil să nu mai funcționeze în mod corespunzător.
- **Încărcați acumulatorii numai în încărcătoarele recomandate de producător.** Dacă un încărcător destinat unui anumit tip de acumulator este folosit la încărcarea altor tipuri de acumulator decât cele prevăzute pentru el, există pericol de incendiu.
- **În cazul deteriorării sau utilizării necorespunzătoare a acumulatorului se pot degaja vapori.** Aerisiți cu aer proaspăt iar dacă vi se face rău consultați un medic. Vaporii pot irita căile respiratorii.
- **În cazul utilizării greșite, se poate scurge lichid din acumulator; evitați contactul cu acesta. În cazul contactului accidental cu acesta, clătiți cu apă zona afectată. În cazul contactului lichidului cu ochii,**



**consultați de asemenea un medic.** Lichidul scurs din acumulator poate produce iritații ale pielii sau arsuri.

## Descrierea produsului și a performanțelor acestuia

### Utilizarea conform destinației

Încărcătorul este destinat încărcării acumulatorilor litiu-ion reîncărcabili **Bosch**.

### Componentele ilustrate

Numerotarea elementelor componente se referă la redarea încărcătorului de la pagina grafică.

- (1) Acumulator<sup>A)</sup>
- (2) Compartiment de încărcare
- (3) Tastă Prio (Priority Start)
- (4) Indicator verde al stării de încărcare a acumulatorului
- (5) Indicator roșu privind monitorizarea temperaturii/starea de eroare
- (6) Săgeată (ordinea încărcării)
- (7) Adaptor L-Boxx
- (8) Înșurubare
- (9) Înfășurător de cablu

A) **Accesoriiile ilustrate sau descrise nu sunt cuprinse în setul de livrare standard. Puteți găsi accesoriiile complete în programul nostru de accesorii.**

### Date tehnice

Încărcător	GAL 18V6-80	
Număr de identificare		<b>2 607 226 435</b> <b>2 607 226 431</b> <b>2 607 226 433</b> <b>2 607 226 437</b>
Tensiune de încărcare a acumulatorului (sesizare automată a tensiunii)	V <sup>---</sup>	14,4–18
Curent de încărcare <sup>A)</sup>	A	8,0
Temperatura admisă a acumulatorului în timpul încărcării	°C	0–45
Acumulatori ProCORE18V... Durată de încărcare la capacitatea nominală a acumulatorului <sup>A)</sup>		aproximativ 80% <sup>B)</sup> / încărcare acumulator <sup>C)</sup>
– 4,0 Ah	min	32 / 50
– 5,5 Ah	min	34 / 47
– 8,0 Ah	min	42 / 68
– 12,0 Ah	min	65 / 96
Acumulatori standard: Durată de încărcare la		aproximativ 80% <sup>B)</sup> /

Încărcător	GAL 18V6-80	
capacitatea nominală a acumulatorului <sup>A)</sup>		încărcare acumulator <sup>C)</sup>
– 4,0 Ah	min	23 / 37
– 5,0 Ah	min	28 / 47
– 6,0 Ah	min	32 / 57
Număr celule de acumulator		4–15
Greutate conform EPTA-Procedure 01:2014	kg	1,8
Clasa de protecție		□ / II

Pentru celelalte durate de încărcare, accesează [www.bosch-professional.com](http://www.bosch-professional.com)

- A) În funcție de temperatură și de tipul de acumulator  
 B) Nivelul de încărcare a acumulatorului este de aproximativ 80%. Acumulatorul poate fi extras în scopul utilizării imediate.  
 C) Nivelul de încărcare a acumulatorului este de 95%–100%.

## Funcționare

### Punere în funcțiune

- **Atenție la tensiunea din rețeaua de alimentare electrică!** Tensiunea sursei de curent trebuie să coincidă cu datele de pe plăcuța indicatoare a tipului încărcătorului. Încărcătoarele inscripționate cu 230 V pot funcționa și racordate la 220 V.

### Proces de încărcare

Acumulatorii (1) sunt încărcăți succesiv în două cicluri de încărcare.

- În primul ciclu de încărcare, încărcarea tuturor acumulatorilor utilizați se realizează până la aproximativ 80% din capacitate.
- În al doilea ciclu de încărcare, încărcarea se realizează între aproximativ 80% și aproximativ 100% din capacitate. Al doilea ciclu de încărcare începe atunci când toți acumulatorii utilizați sunt încărcăți până la aproximativ 80%.

Asigurați-vă că niciunul dintre compartimentele de încărcare (2) și contactele acumulatorului nu prezintă depuneri grosiere de murdărie. Asigurați-vă că toți acumulatorii sunt introduși complet.

Procesul de încărcare începe imediat ce este introdusă fișa de rețea și este introdus un acumulator. Dacă procesul de încărcare este început simultan cu mai mulți acumulatori, aceștia sunt încărcăți succesiv în direcția săgeților tipărite (6) (în sens antiorar).

Dacă starea de încărcare a acumulatorului este de peste aproximativ 80 %, în primul ciclu de încărcare acesta va fi omis și va fi încărcat în cel de-al doilea ciclu de încărcare (între aproximativ 80 % și aproximativ 100 %). Dacă în timpul celui de-al doilea ciclu de încărcare (între aproximativ 80 % și aproximativ 100 %) este utilizat un acumulator nou cu o stare de încărcare de sub aproximativ 80 %, acesta va fi încărcat imediat. După ce acest acumulator este încărcat până la aproximativ 80 %,

succesiunea încărcării este redefinită. Următorul acumulator, care este încărcat în cel de-al doilea ciclu de încărcare (între aproximativ 80 % și aproximativ 100 %), urmează ordinea săgeților (6) de pe încărcător (în sens antiorar).

Prin procesul de încărcare inteligentă, starea de încărcare a acumulatorului este sesizată automat, iar acumulatorul va fi încărcat întotdeauna cu un curent de încărcare optim, în funcție de temperatura și tensiunea sa.

Astfel, acumulatorul este protejat, iar în cazul păstrării sale în încărcător, acesta va fi întotdeauna încărcat la capacitate maximă.

**Observație:** Procesul de încărcare este posibil numai dacă temperatura acumulatorului se situează în domeniul admis al temperaturilor de încărcare, consultați paragraful „Date tehnice”.

### Tasta Prio (Priority Start) (3)



Pe fiecare compartiment de încărcare (2) există o tastă Prio (3) pentru începerea imediată a procesului de încărcare în acest compartiment de încărcare.

- După **apăsarea o dată** a tastei Prio (3), acumulatorul din acest compartiment de încărcare este încărcat prioritar până la aproximativ 80% din capacitate (primul ciclu de încărcare). La începutul procesului de încărcare, primele patru LED-uri ale indicatorului stării de încărcare a acumulatorului (4) se aprind scurt. Când acumulatorul este încărcat până la aproximativ 80 %, este încărcat următorul acumulator din direcția săgeții (6) (în sens antiorar).
- După **apăsarea de două ori** a tastei Prio (3), acumulatorul din acest compartiment de încărcare este încărcat prioritar până la aproximativ 100 %. La începutul procesului de încărcare, cele cinci LED-uri ale indicatorului stării de încărcare a acumulatorului (4) se aprind scurt. După finalizarea acestui proces de încărcare, ceilalți acumulatori continuă să fie încărcăți până la aproximativ 80 %.

După ce un acumulator (1) a fost încărcat complet cu prioritate, se trece la acumulatorul din următorul compartiment de încărcare. Ordinea încărcării este cea indicată de săgețile (6) tipărite pe încărcător (în sens antiorar).

### Semnificația elementelor indicatoare

#### Indicatorul verde al stării de încărcare a acumulatorului (4)

La introducerea acumulatorului (1), indicatorul aferent stării de încărcare a acumulatorului (4) prezintă starea de încărcare a acestuia.

În timpul încărcării, LED-urile aprinse continuu indică capacitatea acumulatorului încărcat. LED-urile care se aprind intermitent și succesiv (desfășurare) indică capacitatea la care se încarcă la momentul respectiv.

Indicatorul de stare al LED-urilor este valabil pentru acumulatorul (1) în timpul și după procesul de încărcare.

Starea LED-ului	Capacitatea aproximativă a acumulatorului
Primul LED este aprins continuu.	≥ 20 %
Primele două LED-uri sunt aprinse permanent.	≥ 40 %
Primele trei LED-uri sunt aprinse permanent.	≥ 60 %
Primele patru LED-uri sunt aprinse permanent.	≥ 80 %
Cele cinci LED-uri sunt aprinse permanent.	> 95 %

**Observație:** Procesul de încărcare este posibil numai dacă temperatura acumulatorului se situează în domeniul admis al temperaturilor de încărcare, consultați paragraful „Date tehnice”.

În modul standby al compartimentului de încărcare (2), primul LED al indicatorului aferent stării de încărcare a acumulatorului (4) este aprins permanent în verde.

#### Indicator roșu privind monitorizarea temperaturii/starea de eroare (5)

##### Aprindere continuă



Aprinderea continuă în roșu indică faptul că temperatura acumulatorului se află în afara domeniului temperaturilor admise pentru încărcare, consultați secțiunea „Date tehnice”.

Procesul de încărcare începe imediat ce este atins intervalul de temperatură admis.

##### Aprindere intermitentă



Aprinderea intermitentă în roșu indică faptul că acumulatorul din acest compartiment de încărcare este defect.

Șase aprinderi intermitente în roșu simultane semnaleză faptul că încărcătorul este defect.

### Defecțiuni Cauze și remediere

Cauză	Remediere
<b>Indicatorul roșu privind monitorizarea temperaturii/starea de eroare (5) se aprinde intermitent (fiecare individual pe compartimentul de încărcare)</b>	
<b>Nu este posibilă pornirea procesului de încărcare</b>	
Acumulatorul nu este montat (corect)	Fixează corect acumulatorul în încărcător
Contactele acumulatorului și contactele de încărcare sunt murdare	Curăță contactele acumulatorului și contactele de încărcare, de exemplu, prin introducerea și scoaterea de mai multe ori a acumulatorului; dacă este necesar, înlocuiește acumulatorul
Acumulator defect	Înlocuiește acumulatorul

Cauză	Remediere
-------	-----------

**Șase indicatoare roșii privind monitorizarea temperaturii/starea de eroare (5) se aprind intermitent simultan**

Încărcătorul a detectat o eroare internă	Asigură-te că toți acumulatorii sunt introduși complet, scoate fișa de rețea din priză și introdu-o la loc. Dacă eroarea apare din nou, solicită, dacă este necesar, verificarea încărcătorului la un centru de service autorizat pentru scule electrice <b>Bosch</b>
--	---

**Indicatorul nu se aprinde**

Fișa de rețea a încărcătorului nu este introdusă (corect) în priză	Introdu (complet) fișa de rețea în priză
Priza, cablul de alimentare electrică sau încărcătorul sunt defecte	Verifică tensiunea din rețeaua de alimentare cu energie electrică; dacă este cazul, solicită verificarea încărcătorului la un centru de service autorizat pentru scule electrice Bosch

### Instrucțiuni de lucru

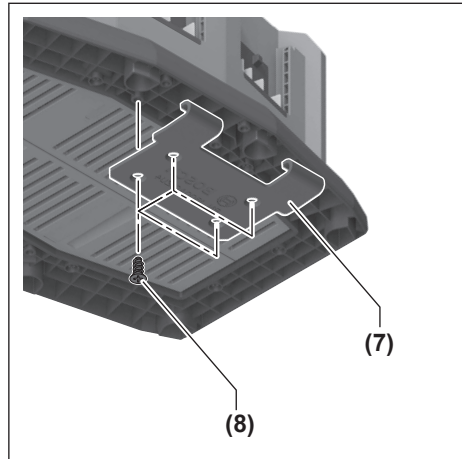
Un timp de funcționare considerabil diminuat după încărcare indică faptul că acumulatorul s-a uzat și trebuie înlocuit.

În caz de încărcare continuă, respectiv în cazul unor cicluri de încărcare care se succed fără întrerupere, încărcătorul se poate încălzi. Totuși, acest lucru nu presupune deteriorarea dispozitivului și nu reprezintă o defecțiune tehnică a încărcătorului.

### Montarea pe un L-Boxx

- Scoateți fișa electrică din priză înainte de efectuarea oricărui lucrări la încărcător.

Pentru transport, încărcătorul poate fi fixat cu ajutorul unui adaptor L-Boxx (7) pe un L-Boxx (pe o singură parte). Pentru aceasta, montează adaptorul L-Boxx (7) atașat cu cele patru șuruburi furnizate (8) pe partea inferioară a încărcătorului (consultă imaginea următoare).



Acroșează adaptorul L-Boxx (7) în L-Boxx (consultă imaginea B).

## Întreținere și service

### Întreținere și curățare

Dacă este necesară înlocuirea cablului de racordare, pentru a evita pericolul de incendiu în timpul utilizării, această operație se va executa de către **Bosch** sau de către un centru de service autorizat pentru scule electrice **Bosch**.

### Serviciu de asistență tehnică post-vânzări și consultanță clienți

Serviciul nostru de asistență tehnică răspunde întrebărilor tale atât în ceea ce privește întreținerea și repararea produsului tău, cât și referitor la piesele de schimb. Pentru desenele descompuse și informații privind piesele de schimb, poți de asemenea să accesezi: [www.bosch-pt.com](http://www.bosch-pt.com) Echipa de consultanță Bosch îți stă cu plăcere la dispoziție pentru a te ajuta în chestiuni legate de produsele noastre și accesoriile acestora.

În caz de reclamații și comenzi de piese de schimb, te rugăm să specifice neapărat numărul de identificare compus din 10 cifre, indicat pe plăcuța cu date tehnice a produsului.

### România

Robert Bosch SRL  
PT/MKV1-EA  
Service scule electrice  
Strada Horia Măcelariu Nr. 30-34, sector 1  
013937 București  
Tel.: +40 21 405 7541  
Fax: +40 21 233 1313  
E-Mail: [BoschServiceCenter@ro.bosch.com](mailto:BoschServiceCenter@ro.bosch.com)  
[www.bosch-pt.ro](http://www.bosch-pt.ro)

**Mai multe adrese ale unităților de service sunt disponibile la:**

[www.bosch-pt.com/serviceaddresses](http://www.bosch-pt.com/serviceaddresses)

## Eliminare

În cazul eliminării încărcătoarelor, accesoriilor și ambalajelor, acestea trebuie să fie predate unui centru de reciclare.



Nu eliminați încărcătorul împreună cu deșeurile menajere!

### Numai pentru țările UE:

Conform Directivei Europene 2012/19/UE privind deșeurile de echipamente electrice și electronice și transpunerea acesteia în legislația națională, încărcătoarele scoase din uz trebuie colectate selectiv și direcționate către o stație de reciclare ecologică.

## Български

### Указания за сигурност



Прочетете внимателно всички указания и инструкции за безопасност. Пропуски при спазването на инструкциите за безо-

пасност и указанията за работа могат да имат за последици токов удар, пожар и/или тежки травми.

#### Съхранявайте тези указания на сигурно място.

Използвайте зарядното устройство само ако разбирате добре и можете да управлявате всичките му функции или сте получили нужните указания за това.

- ▶ **Това зарядно устройство не е предназначено за ползване от деца и лица с ограничени физически, сензорни или душевни възможности или без достатъчно опит. Това зарядно устройство може да се използва от деца от 8-годишна възраст и лица с ограничени физически, сензорни или душевни възможности или без достатъчно опит, ако са под непосредствен надзор от лица, отговорни за безопасността им, или ако са били обучени за сигурна работа със зарядното уст-**

**ройство и разбират свързаните с това опасности.** В противен случай съществува опасност от неправилно ползване и трудови злополуки.

- ▶ **Следете деца при ползване, почистване и поддържане.** Така се предотвратява опасността деца да играят със зарядното устройство.
- ▶ **Зареждайте само литиево-йонни акумулаторни батерии на Bosch капацитет от 1,3 Ah (от 4 акумулаторни клетки). Напрежението на акумулаторната батерия трябва да съответства на зарядното напрежение на зарядното устройство. Не се опитвайте да зареждате обикновени (неакумулаторни) батерии.** В противен случай съществува опасност от пожар и експлозия.



**Предпазвайте зарядното устройство от дъжд и овлажняване.** Проникването на вода в електроинструмента повишава опасността от токов удар.

- ▶ **Поддържайте зарядното устройство чисто.** Съществува опасност от токов удар вследствие на замърсяване.
- ▶ **Винаги преди ползване проверявайте зарядното устройство, кабела и щепсела. Ако установите повреди, не ползвайте зарядното устройство. Не се опитвайте сами да отваряте зарядното устройство; допускате ремонти да бъдат извършвани само от квалифицирани техници и само с използване на оригинални резервни части.** Повредени зарядни устройства, кабели и щепсели увеличават опасността от токов удар.
- ▶ **Не оставяйте зарядното устройство да работи върху леснозапалима повърхност (напр. хартия, плат и т.н.), респ. в леснозапалима среда.** Поради нагряването на зарядното устройство по време на работа съществува опасност от пожар.
- ▶ **Не покривайте вентилационните отвори на зарядното устройство.** В противен случай зарядното уст-

ройство може да прегрее и да престане да функционира нормално.

- ▶ **За зареждането на акумулаторните батерии използвайте само зарядните устройства, препоръчвани от производителя.** Когато използвате зарядни устройства за зареждане на неподходящи акумулаторни батерии, съществува опасност от възникване на пожар.
- ▶ **При повреждане и неправилна експлоатация от акумулаторната батерия могат да се отделят пари.** Проветрете помещението и, ако се почувствате неразположени, потърсете лекарска помощ. Парите могат да раздразнят дихателните пътища.
- ▶ **При неправилно използване от акумулаторна батерия от нея може да изтече електролит. Избягвайте контакта с него. Ако въпреки това на кожата Ви попадне електролит, изплакнете мястото обилно с вода. Ако електролит попадне в очите Ви, след незабавно обилно изплакване потърсете помощ от лекар.** Електролитът може да предизвика изгаряния на кожата.

## Описание на продукта и дейността

### Предназначение на електроинструмента

Зарядното устройство е предназначено за зареждане на презареждаеми **Bosch** Li-Ion акумулаторни батерии.

### Изобразени елементи

Номерирането на елементите се отнася до изображенията на зарядното устройство на страницата с фигурите.

- (1) Акумулаторна батерия<sup>A)</sup>
- (2) Гнездо за зареждане
- (3) Prio бутон (Priority Start)
- (4) Зелен индикатор за състоянието на акумулаторната батерия
- (5) Червен индикатор следене на температурата/грешка
- (6) Стрелка (последователност на зареждане)
- (7) L-Voxx адаптер
- (8) Завиване
- (9) Легло за навиване на захранващия кабел

A) Изобразените на фигурите и описаните допълнителни приспособления не са включени в стандартната комплектация на уреда. Изчерпателен списък на допълнителните приспособления можете да намерите съответно в каталога ни за допълнителни приспособления.

### Технически данни

Зарядно устройство	GAL 18V6-80
Каталожен номер	2 607 226 435 2 607 226 431 2 607 226 433 2 607 226 437

Зарядно устройство	GAL 18V6-80	
Зарядно напрежение (автоматично разпознаване на напрежението на батерията)	V <sup>---</sup>	14,4–18
Ток на зареждане <sup>A)</sup>	A	8,0
Допустима температура на акумулаторната батерия при зареждане	°C	0–45
Акумулаторни батерии ProCORE18V...: време на зареждане при капацитет на акумулаторната батерия <sup>A)</sup>		ок. 80% <sup>B)</sup> / заредена акумулаторна батерия <sup>C)</sup>
– 4,0 Ah	min	32/50
– 5,5 Ah	min	34/47
– 8,0 Ah	min	42/68
– 12,0 Ah	min	65/96
Стандартни акумулаторни батерии: Време за зареждане при капацитет на батерията <sup>A)</sup>		ок. 80% <sup>B)</sup> / заредена акумулаторна батерия <sup>C)</sup>
– 4,0 Ah	min	23/37
– 5,0 Ah	min	28/47
– 6,0 Ah	min	32/57

Допълнителни времена на зареждане на [www.bosch-professional.com](http://www.bosch-professional.com)

Брой на клетките в акумулаторната батерия		4–15
Маса съгласно EPTA-Procedure 01:2014	kg	1,8
Клас на защита		□ / II

- A) В зависимост от температурата и типа на акумулаторната батерия
- B) Състояние на зареждане на акумулаторната батерия ок. 80%. Акумулаторната батерия може да бъде извадена и ползвана веднага.
- C) Състояние на зареждане на акумулаторната батерия 95% – 100%.

## Работа с електроинструмента

### Пускане в експлоатация

- ▶ **Съобразявайте се с напрежението на захранващата мрежа!** Напрежението на захранващата мрежа трябва да съответства на данните, написани на табелката на зарядното устройство. Зарядни устройства, обозначени с 230 V, могат да бъдат включвани и към мрежа с напрежение 220 V.

### Зареждане на батерията

Акумулаторните батерии (1) се зареждат последователно в два цикъла на зареждане.

- В първия цикъл на зареждане зареждането на всички използвани акумулаторни батерии става до ок. 80 % от капацитета.
- При втория цикъл на зареждане зареждането става от ок. 80 % до ок. 100 % от капацитета. Вторият цикъл на зареждане стартира когато всички използвани акумулаторни батерии са заредени до ок. 80 %.

Уверете се, че всички отвори за зареждане (2) и акумулаторни контакти са свободни от груба мръсотия. Уверете се, че всички акумулаторни батерии са вкарани докрай. Процесът на зареждане започва когато щепселът се пъхне и е пъхната акумулаторна батерия. Когато процедурата по зареждане с няколко акумулаторни батерии се стартира едновременно, последователно те се зареждат в посока на стрелките (6) (обратно на часовника).

Ако акумулаторната батерия има състояние на зареждане от над 80 %, тя ще прескочи първия цикъл на зареждане и ще се зарежда във втория (от ок. 80 % до ок. 100 %). Ако по време на втория цикъл на зареждане (от ок. 80 % до ок. 100 %) се постави нова акумулаторна батерия със състояние на зареждане под ок. 80 %, тя се зарежда веднага. След като тази акумулаторна батерия се зареди до ок. 80 %, последователността на зареждане се дефинира наново. Следващата акумулаторна батерия, която се зарежда във втория цикъл на зареждане (от ок. 80 % до ок. 100 %), следва последователността на стрелките (6) върху зарядното устройство (обратно на часовника).

Благодарение на интелигентността на процеса на зареждане състоянието на акумулаторната батерия се разпознава и тя се зарежда с оптималния ток за текущите си температура и напрежение.

Така животът на акумулаторната батерия се удължава, а, при съхраняване върху зарядното устройство, тя е винаги напълно заредена.

**Указание:** Процесът на зареждане е възможен само ако температурата на акумулаторната батерия е в допустимия интервал за зареждане, вижте раздела "Технически данни".

### Prío бутон (Priority Start) (3)



Върху всеки отвор за зареждане (2) има Prío бутон (3) за моментален старт на процедурата по зареждане в този отвор.

- След **еднократно натискане** на Prío бутон (3) акумулаторната батерия приоритизирано се зарежда в този отвор за зареждане до ок. 80 % от своя капацитет (първи цикъл на зареждане). За старт на процеса на зареждане светват първите четири светодиода от индикатора за акумулаторната батерия (4) за кратко. Ако акумулаторната батерия е заредена до ок. 80 %, се зарежда следващата батерия в посока на стрелката (6) (обратно на часовниковата стрелка).
- След **двукратно натискане** на Prío бутон (3) акумулаторната батерия приоритизирано се зарежда в този отвор за зареждане до ок. 100 %. За старт на процеса на зареждане светват петте светодиода от индикатора за акумулаторната батерия (4) за кратко. След приключ-

ване на този процес на зареждане другите акумулаторни батерии се зареждат още до ок. 80 %.

Ако акумулаторната батерия (1) е напълно заредена с приоритет, се преминава към акумулаторната батерия в следващия отвор за зареждане. Последователността на зареждане става в посоката на стрелките (6) върху зарядното устройство (обратно на часовника).

### Значение на светлинните индикатори

#### Зелен индикатор за състоянието на акумулаторната батерия (4)

При пъхане на акумулаторната батерия (1) съответният индикатор за акумулаторната батерия (4) показва състоянието на зареждане на акумулаторната батерия.

По време на зареждането постоянно светещите светодиоди показват капацитета на акумулаторната батерия. Последователно мигащите светодиоди (протичане) показват капацитета, до който се зарежда.

Светодиодният индикатор за състояние важи за акумулаторната батерия (1) по време на и след процеса на зареждане.

Светодиод за състояние	Капацитет на акумулаторната батерия, ок.
Първият светодиод свети постоянно.	≥ 20 %
Първите два светодиода светят постоянно.	≥ 40 %
Първите три светодиода светят постоянно.	≥ 60 %
Първите четири светодиода светят постоянно.	≥ 80 %
Петте светодиода светят постоянно.	> 95 %

**Указание:** Процесът на зареждане е възможен само ако температурата на акумулаторната батерия е в допустимия интервал за зареждане, вижте раздела "Технически данни".

В стендбай режим на отвора за зареждане (2) първите светодиоди на съответния индикатор за акумулаторната батерия (4) светят постоянно.

#### Червен индикатор следене на температура/грешка (5)

##### свети непрекъснато



Непрекъснатата червена светлина сигнализира, че температурата на акумулаторната батерия е извън допустимия диапазон за зареждане, вижте раздел "Технически данни".

Когато бъде достигнат допустимия температурен диапазон, зареждането започва.

##### Мигаща светлина



Червената мигаща светлина сигнализира, че акумулаторната батерия в този отвор за зареждане е дефектна.

Шест едновременно червени мигащи светлини сигнализират, че зарядното устройство е дефектно.



## Грешки – Причини за възникване и начини за отстраняване

Причина	Помощ
<b>Червената индикация за следене на температурата/грешка (5) мига (единично в отвора за зареждане)</b>	
<b>Не е възможно зареждане</b>	
Не е поставена (правилно) акумулаторна батерия	Поставете акумулаторната батерия на зарядното устройство правилно
Контактните на акумулаторната батерия и на зарядното устройство са замърсени	Почистете контактите на акумулаторната батерия и на зарядното устройство, напр. чрез неколккратно изваждане и вкарване в гнездото на батерията, респ. заменете акумулаторната батерия
Акумулаторната батерия е дефектна	Заменете акумулаторната батерия
<b>Шест червени индикации за следене на температурата/грешка (5) мигат едновременно</b>	
Зарядното устройство е установило вътрешна грешка	Уверете се, че всички акумулаторни батерии са пхнати докрай, изтеглете щепсела и пхнете обратно. Ако грешката се появи отново, зарядното устройство при нужда да се провери от оторизирана клиентска служба за електроинструменти на <b>Bosch</b>
<b>Индикациите не светят</b>	
Щепселът на зарядното устройство не е вкаран в контакта (правилно)	Вкарайте (докрай) щепсела в контакта
Контактът, захранващия кабел или зарядното устройство са дефектни	Проверете захранващото напрежение, ако е необходимо занесете зарядното устройство за проверка в оторизиран сервис за електроинструменти на Bosch

### Указания за работа

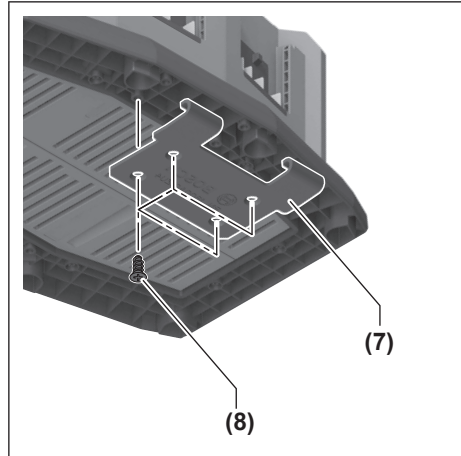
Съществено съкратено време за работа след зареждане показва, че акумулаторната батерия е изхабена и трябва да бъде заменена.

При непрекъснато зареждане, респ. при неколккратно последователно зареждане на акумулаторни батерии без прекъсване зарядното устройство може да се нагрее. Това е нормално и не указва за наличието на технически дефект на зарядното устройство.

### Монтаж върху L-Voxx

- Преди извършване на каквито и да е дейности по зарядното устройство изключвайте щепсела от контакта.

За транспортиране зарядното устройство може да се закрепите (едностранно) посредством L-Voxx адаптер (7) върху L-Voxx. Монтирайте приложения L-Voxx адаптер (7) с приложените четири винта (8) от долната страна на зарядното устройство (вж. долната фиг.).



Закачете L-Voxx адаптера (7) в L-Voxx (вж. фиг. В).

## Поддържане и сервис

### Поддържане и почистване

Когато е необходима замяна на захранващия кабел, тя трябва да се извърши в оторизиран сервис за електроинструменти на **Bosch**, за да се запази нивото на безопасност на **Bosch** електроинструмента.

### Клиентска служба и консултация относно употребата

Сервизът ще отговори на въпросите Ви относно ремонт и поддръжка на закупения от Вас продукт, както и относно резервни части. Покомпонентни чертежи и информация за резервните части ще откриете и на: [www.bosch-pt.com](http://www.bosch-pt.com)

Екипът по консултация относно употребата на Bosch ще Ви помогне с удоволствие при въпроси за нашите продукти и техните аксесоари.

Моля, при въпроси и при поръчване на резервни части винаги посочвайте 10-цифрения каталожен номер, изписан на табелката на уреда.

### България

Robert Bosch SRL  
Service scule electrice  
Strada Horia Măcelariu Nr. 30–34, sector 1  
013937 București, România  
Тел.: +359(0)700 13 667 (Български)  
Факс: +40 212 331 313  
Email: [BoschServiceCenterBG@ro.bosch.com](mailto:BoschServiceCenterBG@ro.bosch.com)  
[www.bosch-pt.com/bg/bg/](http://www.bosch-pt.com/bg/bg/)



Други сервисни адреси ще откриете на:

[www.bosch-pt.com/serviceaddresses](http://www.bosch-pt.com/serviceaddresses)

### Бракуване

Зарядните устройства, принадлежностите и опаковките им трябва да бъдат предавани за оползотворяване на съдржачите се в тях суровини.



Не изхвърляйте зарядните устройства при битовите отпадъци!

### Само за страни от ЕС:

Съгласно Европейска директива 2012/19/ЕС относно отпадъци от електрическо и електронно оборудване и увърждаването ѝ от националното законодателство зарядни устройства, които не могат да се използват повече, трябва да се събират отделно и да бъдат предавани за оползотворяване на съдржачите се в тях суровини.

## Македонски

### Безбедносни напомени



Прочитајте ги сите безбедносни напомени и упатства. Грешките настанати како резултат од непридржување до

безбедноските напомени и упатства може да предизвикаат електричен удар, пожар и/или тешки повреди.

#### Добро чувајте ги овие упатства.

Користете го полначот само откако ќе ги проучите сите функции и може да ги примените истите без ограничувања или откако ќе ги добиете потребните упатства.

- ▶ **Овој полнач не е предвиден за употреба од деца и лица со ограничени физички, сензорни или ментални способности или со недоволно искуство и знаење. Овој полнач може да го користат деца над 8 години како и лица со ограничени физички, сензорни и ментални способности или со недоволно искуство и знаење, доколку се под надзор од лица одговорни за нивната**

**безбедност или се подучени за безбедно ракување со полначот и ги разбираат опасностите кои може да произлезат поради тоа. Инаку постои опасност од погрешна употреба и повреди.**

- ▶ **За време на користењето, чистењето и одржувањето надгледувајте ги децата. Така ќе се осигурате дека децата нема да си играат со полначот.**
- ▶ **Полнете само Bosch литиум-јонски батерии со капацитет од 1,3 Ah (од 4 батериски ќелии). Напонот на батеријата мора да одговара на напонот за полнење на батеријата на полначот. Не полнете батерии за повторно полнење. Инаку постои опасност од пожар и експлозија.**



**Држете го полначот подалеку од дожд или влага.** Навлегувањето на вода во електричниот уред го зголемува ризикот од електричен удар.

- ▶ **Одржувајте ја чистотата на полначот.** Доколку се извалка, постои опасност од електричен удар.
- ▶ **Пред секое користење, проверете ги полначот, кабелот и приклучокот. Не го користете полначот, доколку забележите оштетувања. Не го отворајте сами полначот и оставете го на поправка кај квалификуван стручен персонал кој ќе користи само оригинални резервни делови.** Оштетениот полнач, кабел и приклучок го зголемува ризикот за електричен удар.
- ▶ **Не го користете полначот на лесно запалива подлога (на пр. хартија, текстил итн.) одн. во запалива околина.** Постои опасност од пожар заради затоплувањето на уредот што произлегува при полнењето.
- ▶ **Не ги покривајте отворите за проветрување на полначот.** Инаку полначот може да се прегрее и да не функционира правилно.
- ▶ **Полнете ја батеријата само со полнач наведен од производителот.** Полнач којшто е соодветен за еден тип сет на батерии може да предизвика опасност од пожар ако се користи за друг сет на батерии.

- ▶ Доколку се оштети батеријата или не се користи правилно, од неа може да излезе пареа. Внесете свеж воздух и доколку има повредени однесете ги на лекар. Пареата може да ги надразни дишните патишта.
- ▶ Под непредвидени околности, течноста може да истече од батеријата; избегнувајте контакт. При случаен допир, измијте се со млаз вода. Ако течноста влезе во очите, побарајте дополнителна медицинска помош. Течност истечена од батеријата може да предизвика иритација или изгореници.

## Опис на производот и перформансите

### Употреба со соодветна намена

Полначот е наменет за полнење на Li-Ion батерии што може да се пополнуваат **Bosch**.

### Илустрација на компоненти

Нумерирањето на сликите со компоненти се однесува на приказот на електричните апарати на графичката страница.

- (1) Батерија<sup>A)</sup>
- (2) Отвор за батеријата
- (3) Приоритетно копче (Priority Start)
- (4) Зелен приказ за наполнетост на батеријата
- (5) Црвен приказ за контрола на температурата/грешка
- (6) Стрелка (Редослед на полнење)
- (7) L-Вох адаптер
- (8) Завртување
- (9) Собирање на кабелот

A) Илустрираната или опишана опрема не е дел од стандардниот обем на испорака. Целосната опрема може да ја најдете во нашата Програма за опрема.

### Технички податоци

Полнач	GAL 18V6-80	
Број на дел/артикл		2 607 226 435 2 607 226 431 2 607 226 433 2 607 226 437
Напон на полнење на батеријата (автоматско препознавање на напон)	V <sup>---</sup>	14,4–18
Струја за полнење <sup>A)</sup>	A	8,0
Дозволена температура на батеријата при полнење	°C	0–45
Батерии ProCORE18V... време на полнење при капацитет на батеријата <sup>A)</sup>		батеријата е наполнета околу 80 % <sup>B)</sup> / C)

Полнач	GAL 18V6-80	
– 4,0 Ah	min	32/50
– 5,5 Ah	min	34/47
– 8,0 Ah	min	42/68
– 12,0 Ah	min	65/96
Стандардни батерии: време на полнење при капацитет на батеријата <sup>A)</sup>		батеријата е наполнета околу 80 % <sup>B)</sup> / C)
– 4,0 Ah	min	23/37
– 5,0 Ah	min	28/47
– 6,0 Ah	min	32/57
Друго време на полнење на <a href="http://www.bosch-professional.com">www.bosch-professional.com</a>		
Број на батериски ќелии		4–15
Тежина согласно EPTA-Procedure 01:2014	kg	1,8
Класа на заштита		□ / II

A) Во зависност од температурата и типот на батеријата

B) Состојба на наполнетост на батеријата околу 80%. Батеријата може да се извади за користење.

C) Состојба на наполнетост на батеријата 95 %–100 %.

## Употреба

### Ставање во употреба

- ▶ **Внимавајте на електричниот напон!** Напонот на изворот на струја мора да одговара на оној кој е наведен на спецификационата плочка на полначот. Полначите означени со 230 Висто така може да се користат и на 220 V.

### Процес на полнење

Батериите (1) се полнат последователно во два циклуси на полнење.

- Во првиот циклус на полнење се врши полнење на сите вметнати батерии до околу 80 % од капацитетот.
- Во вториот циклус на полнење се врши полнењето од околу 80 % до околу 100 % од капацитетот. Вториот циклус на полнење започнува кога сите вметнати батерии се наполнети до околу 80 %.

Осигурете се дека сите прегради за полнење (2) и контактите за батеријата не се валкани. Осигурете се дека сите батерии се целосно вметнати.

Процесот на полнење започнува, веднаш штом струјниот приклучок и батеријата се вметнати. Ако процесот на полнење започне со неколку батерии во исто време, тие се полнат последователно во насока на прикажаната стрелка (6) (спротивно на стрелките на часовникот).

Ако батеријата има состојба на наполнетост од 80 %, се прескокнува во првиот циклус на полнење и се полни во вториот циклус на полнење (од околу 80 % до околу 100 %). Ако за време на вториот циклус на полнење (од околу 80 % до околу 100 %) се користи нова батерија со состојба на наполнетост под околу 80 %, таа

веднаш ќе се наполни. Откако оваа батерија ќе се наполни до околу 80 %, редоследот на полнење се редефинира. Следната батерија, што ќе се полни во вториот циклус на полнење (од околу 80 % до околу 100 %), следи редоследот на стрелката (6) на уредот за полнење (спротивно на стрелките на часовникот).

Поради интелигентниот процес на полнење, веднаш се препознава состојбата на наполнетост на батеријата и ќе биде наполнета со оптималниот капацитет во зависност од температурата и напонот на батеријата.

Така се негува батеријата и при чување во полначот постојано е наполнета.

**Напомена:** Процесот на полнење евозможен, само доколку температурата на батеријата е во дозволените граници на температура за полнење, види дел „Технички податоци“.

### Приоритетно копче (Priority Start) (3)



На секој отвор за полнење (2) се наоѓа приоритетно копче (3) за веднаш да се започне со процесот на полнење во овој отвор за полнење.

- По **едно притискање** на приоритетното копче (3) батеријата во овој отвор за полнење се полни со приоритет до околу 80 % од нејзиниот капацитет (прв циклус на полнење). За започнување на процесот на полнење кратко светат првите четири LED на приказот за наполнетост на батеријата (4). Ако батеријата е наполнета до 80 %, во насока на стрелката (6) се полни следната батерија (спротивно на стрелките на часовникот).
- По **две притискања** на приоритетното копче (3) батеријата во овој отвор за полнење се полни со приоритет од околу 100 %. За започнување на процесот на полнење кратко светат петте LED на приказот за наполнетост на батеријата (4). По завршувањето на овој процес на полнење другите батерии продолжуваат да се полнат до околу 80 %.

Ако една батерија (1) е целосно наполнета со приоритет, се префрла на батеријата во следниот отвор за полнење. Редоследот на полнењето се врши во насока на прикажаната стрелка (6) на уредот за полнење (спротивно на стрелките на часовникот).

### Значење на елементите на приказот

#### Зелен приказ за наполнетост на батеријата (4)

При вметнувањето на батеријата (1) соодветниот приказ за наполнетост на батеријата ја прикажува состојбата на наполнетост на батеријата (4).

За време на полнењето LED кои светат непрекинато го прикажуваат капацитетот на наполнетост на батеријата. LEDs кои светат последователно (тек) го прикажуваат капацитетот на кој моментално се полни.

LED приказот за состојба важи за батеријата (1) за време и после процесот на полнење.

Состојба на LED	Капацитет на батеријата од околу
Првата LED свети непрекинато.	≥ 20 %
Првите две LED светат непрекинато.	≥ 40 %
Првите три LED светат непрекинато.	≥ 60 %
Првите четири LED светат непрекинато.	≥ 80 %
Петте LED светат непрекинато.	> 95 %

**Напомена:** Процесот на полнење евозможен, само доколку температурата на батеријата е во дозволените граници на температура за полнење, види дел „Технички податоци“.

Во режимот на приправност на отворот за полнење (2) првата LED свети зелено непрекинато на соодветниот приказ за наполнетост на батеријата (4).

### Црвен приказ за контрола на температурата/грешка (5)

#### Трајно светло



Трајното црвено светло сигнализира, дека температурата на батеријата е надвор од дозволените граници на температура на полнење, види дел „Технички податоци“.

Веднаш штом се постигнат дозволените граници на температура, започнува процесот на полнење.

#### Трепкаво светло



Црвеното трепкаво светло сигнализира, дека батеријата во овој отвор за полнење е дефектна.

Шест истовремени црвени трепкави светла сигнализираат, дека уредот за полнење е дефектен.

### Дефект - Причини и помош

Причина	Помош
<b>Црвен приказ за контрола на температурата/грешка (5) трепка (секој поединечно на отворот за полнење)</b>	
<b>Не евозможен процес на полнење</b>	
Батеријата не е (правилно) вметната	Батеријата е коректно поставен во полначот
Контактите за батеријата и за полнење се валкани	Исчистете ги контактите за батеријата и за полнење; на пр. повеќе пати вметнете и извадете ја батеријата, ев. заменете ја
Дефектна батерија	Менување на батеријата
<b>Шест црвени прикази за контрола на температурата/грешка (5) трепкаат истовремено</b>	
Полначот откри внатрешна грешка	Осигурете се дека сите батерии се целосно вметнати, повлечете го струјниот приклучок и повторно вметнете го.

Причина	Помош
	Доколку повторно се појави грешката, полначот оставете го ев. на проверка во авторизирана сервисна служба за <b>Bosch</b> -електрични алати

#### Приказите не светат

Струјниот приклучок на полначот не е (правилно) вметнат	Струјниот приклучок (целосно) е вметнат во приклучницата
Приклучницата, струјниот кабел или полначот се дефектни	Проверете го струјниот напон, а полначот оставете го на проверка во авторизирана сервисна служба за Bosch-електрични алати

#### Совети при работењето

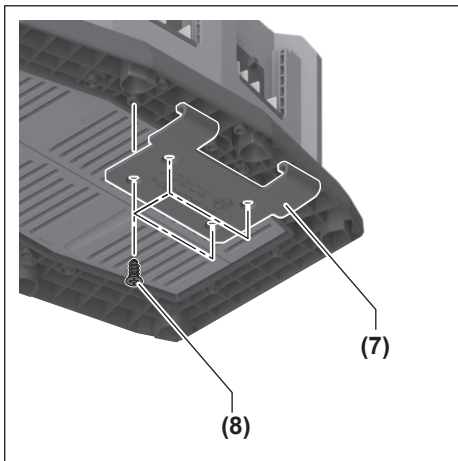
Скратеното време на работа по полнењето покажува, дека батеријата е потрошена и мора да се замени.

При континуирани или последователни циклуси на полнење без прекин, полначот може да се затопли. Ова е безопасно и не значи дека постои технички дефект на полначот.

#### Монтажа на L-Voxx

► Пред каква било интервенција на полначот, извлекете го струјниот приклучок од приклучницата.

При транспорт, уредот за полнење може да се прицврсти со L-Voxx адаптер (7) на L-Voxx (на една страна). За ова, монтирајте го приложениот L-Voxx адаптер (7) со четирите приложени завртки (8) на долната страна на уредот за полнење (види ја сликата подолу).



Поставете го L-Voxx адаптерот (7) во L-Voxx (види слика В).

## Одржување и сервис

### Одржување и чистење

Доколку е потребно користење на приклучен кабел, тогаш набавете го од **Bosch** или специјализирана продавница за **Bosch**-електрични алати, за да избегнете загрозување на безбедноста.

### Сервисна служба и совети при користење

Сервисната служба ќе одговори на Вашите прашања во врска со поправката и одржувањето на Вашиот производ како и резервните делови. Ознаки за експлозија и информации за резервните делови исто така ќе најдете на: **www.bosch-pt.com**

Тимот за советување при користење на Bosch ќе ви помогне доколку имате прашања за нашите производи и опрема.

За сите прашања и нарачки на резервни делови, Ве молиме наведете го 10-цифрениот број од спецификационата плочка на производот.

#### Северна Македонија

Д.Д.Електрис  
Сава Ковачевиќ 47Њ, број 3  
1000 Скопје  
Е-пошта: dimce.dimcev@servis-bosch.mk  
Интернет: www.servis-bosch.mk  
Тел./факс: 02/ 246 76 10  
Моб.: 070 595 888  
Д.П.Т.У "РОЈКА"  
Јани Лукровски бб; Т.Ц Автокоманда локал 69  
1000 Скопје  
Е-пошта: servisrojka@yahoo.com  
Тел: +389 2 3174-303  
Моб: +389 70 388-520, -530

#### Дополнителни адреси на сервиси може да најдете под:

[www.bosch-pt.com/serviceaddresses](http://www.bosch-pt.com/serviceaddresses)

### Отстранување

Полначите, опремата и амбалажите треба да се отстранат на еколошки прифатлив начин.



Не ги фрлајте полначите во домашната канта за отпадоци!

#### Само за земјите од ЕУ:

Според Европската регулатива 2012/19/EU за електрични и електронски стари уреди и нивна национална употреба, полначите што се вон употреба мора одделно да се собираат и да се рециклираат на еколошки прифатлив начин.

## Srpski

### Bezbednosne napomene



**Pročitajte sve bezbednosne napomene i uputstva.** Propusti u poštovanju bezbednosnih napomena i uputstava

mogu da prouzrokuju električni udar, požar i/ili teške povrede.

**Dobro čuvajte ova uputstva.**

Koristite uređaj za punjenje samo, ako ste u potpunosti procenili sve funkcije i možete da ih izvedete bez ograničenja ili ako ste dobili odgovarajuća uputstva.

- ▶ **Nije predviđeno da ovim punjačem rukuju deca ili lica sa ograničenim fizičkim, čulnim i mentalnim sposobnostima ili nedovoljnim iskustvom i znanjem. Ovaj punjač mogu da koriste deca od 8 godina i lica sa ograničenim psihičkim, čulnim ili mentalnim sposobnostima ili lica sa nedostatkom iskustva i znanja, ukoliko ih nadzire lice koje je odgovorno za njihovu sigurnost ili ako ih ono uputi u siguran rad sa punjačem i ako razumeju s time povezane opasnosti.** U suprotnom postoji opasnost od pogrešnog rukovanja i povreda.
- ▶ **Prilikom korišćenja, čišćenja i održavanja nadzirite decu.** Na taj način obezbeđujete, da se deca ne igraju punjačem.
- ▶ **Punite samo Bosch litijum-jonske akumulatore kapaciteta od 1,3 Ah (od 4 akumulatorske ćelije). Napon akumulatora mora da odgovara naponu punjenja**

**akumulatora na punjaču. Nemojte da punite akumulatore koji nisu za ponovno punjenje.** U suprotnom postoji opasnost od požara i eksplozije.



**Držite punjač što dalje od kiše ili vlage.** Prodor vode u električni uređaj povećava rizik od električnog udara.

- ▶ **Održavajte čistoću punjača.** Zbog nečistoće postoji opasnost od električnog udara.
- ▶ **Pre svake upotrebe prekontrolišite punjač, kabl i utikač. Nemojte da koristite punjač, ukoliko primetite oštećenja. Nemojte samostalno da otvarate punjač i prepustite isključivo stručnom osoblju da vrši popravke i isključivo sa originalnim rezervnim delovima.** Oštećeni punjači, kablovi i utikači povećavaju rizik od strujnog udara.
- ▶ **Ne koristite punjač na lako zapaljivim podlogama (npr. papiru, tekstuilu itd), tj. u lako zapaljivom okruženju.** Zbog zagrevanja punjača usled punjenja postoji opasnost od požara.
- ▶ **Nemojte da prekrivate proreze za ventilaciju na punjaču.** Inače, punjač može da se pregreje i ne može više pravilno da funkcioniše.
- ▶ **Punite samo u aparatima za punjenje, koje je preporučio proizvođač.** Punjač koji je pogodan za jednu vrstu akumulatorske baterije može stvoriti rizik od požara ako se koristi za drugačiju akumulatorsku bateriju.
- ▶ **Kod oštećenja i nestručne upotrebe akumulatora mogu izlaziti pare.** Dovedite svež vazduh i potražite lekara ako dođe do tegoba. Para može nadražiti disajne puteve.
- ▶ **Kod pogrešne primene iz akumulatorske baterije može biti izbačena tečnost. Izbegavajte kontakt sa njom. Kod slučajnog kontakta isperite sa vodom. Ako tečnost dospe u oči, potražite i dodatnu lekarsku pomoć.** Tečnost iz akumulatora može prouzrokovati iritaciju ili opekotine.

### Opis proizvoda i rada

#### Predviđena upotreba

Punjač je predviđen za punjenje **Bosch** Li-Ion punjivih akumulatora.

#### Prikazane komponente

Označavanje brojevima komponenti na slikama odnosi se na prikaz uređaja za punjenje na grafičkoj strani.

- (1) Akumulator<sup>A)</sup>
- (2) Utičnica za punjenje
- (3) Taster za prioritet (Priority Start)
- (4) Zeleni prikaz statusa napunjenosti akumulatora

- (5) Crveni prikaz Kontrola temperature/greška
  - (6) Strelica (redosled punjenja)
  - (7) L-Boxx adapter
  - (8) Zavrtanje
  - (9) Namotavanje kabla
- A) **Prikazani ili opisani pribor ne spada u standardno pakovanje. Kompletni pribor možete da nadete u našem programu pribora.**

## Tehnički podaci

Punjač	GAL 18V6-80	
Broj artikla		2 607 226 435 2 607 226 431 2 607 226 433 2 607 226 437
Napon za punjenje akumulatora (automatsko prepoznavanje napona)	V <sup>---</sup>	14,4–18
Struja punjenja <sup>A)</sup>	A	8,0
Dozvoljena temperatura akumulatora pri punjenju	°C	0–45
Akumulatori ProCORE18V...: Vreme punjenja kod kapaciteta akumulatora <sup>A)</sup>		otpr. 80 % <sup>B)</sup> / akumulator napunjen <sup>C)</sup>
– 4,0 Ah	min	32 / 50
– 5,5 Ah	min	34 / 47
– 8,0 Ah	min	42 / 68
– 12,0 Ah	min	65 / 96
Standardni akumulatori: Vreme punjenja kod kapaciteta akumulatora <sup>A)</sup>		otpr. 80 % <sup>B)</sup> / akumulator napunjen <sup>C)</sup>
– 4,0 Ah	min	23 / 37
– 5,0 Ah	min	28 / 47
– 6,0 Ah	min	32 / 57
Dodatna vremena punjenja na internetu na adresi <a href="http://www.bosch-professional.com">www.bosch-professional.com</a>		
Broj akumulatorskih ćelija		4–15
Težina u skladu sa EPTA-Procedure 01:2014	kg	1,8
Klasa zaštite		□ / II

- A) Zavisno od temperature i tipa akumulatora  
 B) Status napunjenosti akumulatorske baterije oko 80%. Akumulatorsku bateriju možete da izvadite radi hitne upotrebe.  
 C) Status napunjenosti akumulatora 95 %–100 %.

## Rad

### Puštanje u rad

- **Obratite pažnju na napon mreže!** Napon strujnog izvora mora biti usaglašen sa podacima na tipskoj tablici aparata

za punjenje. Punjači označeni sa 230 V mogu da rade i sa 220 V.

### Postupak punjenja

Akumulatori **(1)** se pune jedan za drugim u dva ciklusa punjenja.

- U prvom ciklusu punjenja sledi punjenje svih korišćenih akumulatora do otpr. 80 % kapaciteta.
- U drugom ciklusu punjenja sledi punjenje od otpr. 80 % do otpr. 100 % kapaciteta. Drugi ciklus punjenja počinje kada su svi korišćeni akumulatori napunjeni na 80 %.

Uverite se da na svim utičnicama za punjenje **(2)** i kontaktima akumulatora nema grube nečistoće. Uverite se da su svi akumulatori potpuno utaknuti.

Postupak punjenja počinje čim se utakne mrežni utikač i stavi akumulator. Ako istovremeno započne postupak punjenja sa više akumulatora, oni će se puniti uzastopno u pravcu utisnutih strelica **(6)** (suprotno od smera kazaljke na satu).

Ako akumulator ima stanje punjenja iznad 80 %, on preskače prvi ciklus punjenja i puni se u drugom ciklusu punjenja (od 80 % do otpr. 100 %). Ako se za vreme drugog ciklusa punjenja (od otpr. 80 % do otpr. 100 %) stavi novi akumulator sa stanjem punjenja ispod otpr. 80 %, on će se odmah puniti. Nakon što se taj akumulator napuni na otpr. 80 %, redosled punjenja će se ponovo definisati. Sledeći akumulator, koji se puni u drugom ciklusu punjenja (od otpr. 80 % do otpr. 100 %), sledi redosled strelice **(6)** na punjaču (suprotno od kretanja kazaljke na satu).

Inteligentnim postupkom punjenja status napunjenosti akumulatora se automatski prepoznaje i puni se zavisno od napona i temperature akumulatora sa optimalnom strujom punjenja.

Na ovaj način se čuva akumulator i ostaje uvek u potpunosti napunjen ako se čuva u punjaču.

**Napomena:** Proces punjenja je moguć samo ako je temperatura akumulatora u dozvoljenom opsegu temperature za punjenje, pogledajte poglavlje „Tehnički podaci“.

### Taster za prioritet (Priority Start) (3)



Na svakoj utičnici za punjenje **(2)** se nalazi taster za prioritet **(3)** za momentalno pokretanje postupka punjenja u toj utičnici za punjenje.

- Posle **jednog pritiska** tastera za prioritet **(3)** će se akumulator u toj utičnici za punjenje prioritetno puniti do otpr. 80 % svog kapaciteta (prvi ciklus punjenja). Na početku postupka punjenja će četiri LED indikatora prikaza statusa napunjenosti akumulatora **(4)** zasvetleti nakratko. Kada se akumulator napuni na otpr. 80 %, u smeru strelice **(6)** će se puniti sledeći akumulator (suprotno od smera kazaljke na satu).
- Posle **dva pritiska** tastera za prioritet **(3)** će se akumulator u toj utičnici za punjenje prioritetno napuniti na otpr. 100 %. Na početku postupka punjenja će pet LED indikatora prikaza statusa napunjenosti akumulatora **(4)**



zasvetleti nakratko. Po završetku tog postupka punjenja će se drugi akumulatori dalje puniti do otpr. 80 %.

Kada je akumulator **(1)** skroz napunjen sa prioriteto, on će se prebaciti u sledeću utičnicu za punjenje. Redosled punjenja sledi u pravcu utisnute strelice **(6)** na punjaču (suprotno od smera kazaljke na satu).

## Značenje elemenata pokazivača

### Zeleni prikaz statusa napunjenosti akumulatora (4)

Prilikom stavljanja akumulatora **(1)**, odgovarajući prikaz statusa napunjenosti akumulatora **(4)** prikazuje stanje punjenja akumulatora.

Za vreme punjenja, LED indikatori koji konstantno svetle prikazuju napunjeni kapacitet akumulatora. LED indikatori koji uzastopno trepere (tok) prikazuju kapacitet, na koji se trenutno puni.

LED indikator stanja važi za akumulator **(1)** za vreme i nakon postupka punjenja.

Status LED	Kapacitet akumulatora, otpr.
Prvi LED indikator svetli konstantno.	≥ 20 %
Prva dva LED indikatora svetle konstantno.	≥ 40 %
Prva tri LED indikatora svetle konstantno.	≥ 60 %
Prva četiri LED indikatora svetle konstantno.	≥ 80 %
Pet LED indikatora svetle konstantno.	> 95 %

**Napomena:** Proces punjenja je moguć samo ako je temperatura akumulatora u dozvoljenom opsegu temperature za punjenje, pogledajte poglavlje „Tehnički podaci“.

U Standby režimu utičnice za punjenje **(2)** svetli prvi LED indikator odgovarajućeg statusa napunjenosti akumulatora **(4)** konstantno zeleno.

### Crveni prikaz Kontrola temperature/greška (5)

#### Konstantno svetlo



Konstantno crveno svetlo signalizuje da je temperatura akumulatora izvan dozvoljenog opsega temperature za punjenje, pogledaj odeljak „Tehnički podaci“. Ukoliko je postignut dozvoljeni opseg temperature, počinje proces punjenja.

#### Trepćuće svetlo



Crveno trepćuće svetlo signalizuje da je neispravan akumulator u ovoj utičnici za punjenje.

Šesto istovremenih crvenih trepćućih svetala signalizuju da je neispravan punjač.

## Greška- uzroci i pomoć

Uzrok	Rešenje
<b>Crveni prikaz Kontrola temperature/greška (5) treperi (po jedna na utičnici za punjenje)</b>	

Uzrok	Rešenje
-------	---------

### Nije moguće punjenje

Akumulator nije (ispravno) postavljen	Pravilno postavite akumulatora na punjač
Kontaktni akumulatora i kontakti za punjenje su prljavi	Očistite kontakte akumulatora i kontakte za punjenje; npr. višestrukim uključivanjem i isključivanjem akumulatora, eventualno zamenite akumulator

Akumulator je neispravan	Zamenite akumulator
--------------------------	---------------------

### Šest crvenih prikaza Kontrola temperature/greška (5) treperi istovremeno

Punjač je ustanovio internu grešku	Uverite se da su svi akumulatori potpuno utaknuti, izvucite i ponovo utaknite mrežni utikač. Ako se greška ponovo pojavi, po potrebi prekontrolišite punjač u ovlašćenom servisu za <b>Bosch</b> električne alate
------------------------------------	---

### Indikatori ne svetle

Mrežni utikač punjača nije (ispravno) utaknut	Utaknite mrežni utikač (potpuno) u utičnicu
Utičnica, mrežni kabl ili punjač neispravan	Prekontrolišite mrežni napon, punjač, zavisno od slučaja, u ovlašćenom korisničkom servisu za Bosch električne alate

## Uputstva za rad

Bitno skraćeno vreme rada posle punjenja pokazuje da je akumulator istrošen i da se mora zameniti.

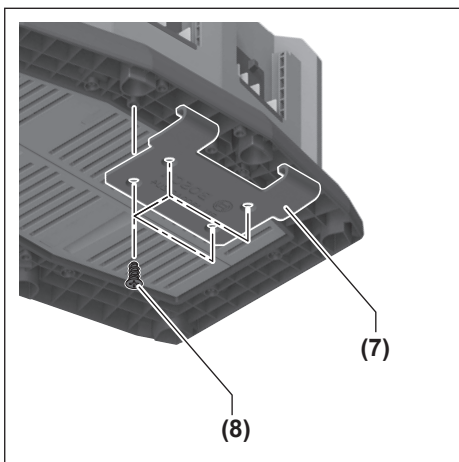
Pri kontinuiranim odnosno ciklusima punjenja koji su bili više puta jedan za drugim bez prekida može se uređaj za punjenje zagrejati. Ovo je, međutim, bezopasno i ne ukazuje na tehnički defekt punjača.

### Montaža na L-Boxxu

- ▶ Izvucite pre svih radova na punjaču mrežni utikač iz utičnice.

Za transportovanje se punjač može pomoću L-Boxx adaptera **(7)** pričvrstiti na L-Boxx (jednostrano). Zato montirajte priloženi L-Boxx adapter **(7)** sa četiri zavrtnja **(8)** na donju stranu punjača (vidite sledeću sliku).





Okažite L-Boxx adapter (7) u L-Boxx (vidite sliku B).

## Održavanje i servis

### Održavanje i čišćenje

Ako je neophodna zamena priključnog voda, onda to mora da izvede **Bosch** ili ovlašćena servisna služba za **Bosch** električne alate, kako biste izbegli ugrožavanje bezbednosti.

### Servis i saveti za upotrebu

Servis odgovara na vaša pitanja u vezi sa popravkom i održavanjem vašeg proizvoda kao i u vezi sa rezervnim delovima. Šematske prikaze i informacije u vezi rezervnih delova naći ćete i pod: [www.bosch-pt.com](http://www.bosch-pt.com)  
Bosch tim za konsultacije vam rado pomaže tokom primene, ukoliko imate pitanja o našim proizvodima i njihovom priboru.

Molimo da kod svih pitanja i naručivanja rezervnih delova neizostavno navedete broj artikla sa 10 brojčanih mesta prema tipskoj pločici proizvoda.

#### Srpski

Bosch Elektroservis  
Dimitrija Tucovića 59  
11000 Beograd  
Tel.: +381 11 644 8546  
Tel.: +381 11 744 3122  
Tel.: +381 11 641 6291  
Fax: +381 11 641 6293  
E-Mail: [office@servis-bosch.rs](mailto:office@servis-bosch.rs)  
[www.bosch-pt.rs](http://www.bosch-pt.rs)

#### Dodatne adrese servisa pogledajte na:

[www.bosch-pt.com/serviceaddresses](http://www.bosch-pt.com/serviceaddresses)

### Uklanjanje đubreta

Uređaji za punjenje, pribor i pakovanja treba reciklirati na ekološki prihvatljiv način.



Ne bacajte punjače u kućni otpad!

### Samo za EU-zemlje:

Prema evropskim smernicama 2012/19/EU o starim električnim i elektronskim uređajima i njihovom pretvaranju u nacionalno pravo, punjači koji više nisu upotrebljivi moraju se sakupljati odvojeno i reciklirati na ekološki prihvatljiv način.

## Slovenščina

### Varnostna opozorila



**Preberite vsa varnostna opozorila in navodila.** Neupoštevanje varnostnih opozoril in navodil lahko povzroči električni udar,

požar in/ali hude poškodbe.

#### Navodila skrbno shranite.

Polnilno napravo uporabite samo, če lahko vse funkcije v celoti ocenite in jih lahko brez omejitev izvajate ali če ste prejeli ustrezna navodila.

► **Tega polnilnika ne smejo uporabljati otroci in osebe z omejenimi fizičnimi, senzoričnimi ali duševnimi sposobnostmi ali pomanjkljivimi izkušnjami in pomanjkljivim znanjem. Ta polnilnik lahko otroci, stari 8 let ali več, in osebe z omejenimi fizičnimi, senzoričnimi ali duševnimi sposobnostmi ali pomanjkljivimi izkušnjami in pomanjkljivim znanjem uporabljajo pod nadzorom odgovorne osebe, ki je odgovorna za njihovo varnost, ali če so seznanjeni, kako varno uporabljati polnilnik, in se zavedajo s tem povezanih nevarnosti. V nasprotnem primeru obstaja**

nevarnost napačne uporabe in poškodb.

- ▶ **Med uporabo, čiščenjem in vzdrževanjem otroke strogo nadzorujte.** Poskrbite, da se otroci ne bodo igrali s polnilnikom.
- ▶ **Polnite samo Bosch litij-ionske akumulatorske baterije s kapaciteto 1,3 Ah (akumulatorske baterijske celice od 4 ). Napetost akumulatorske baterije mora ustrezati polnilni napetosti polnilnika. Ne polnite akumulatorskih baterij, ki niso namenjene ponovnemu polnjenju.** Drugače obstaja nevarnost požara in eksplozije.



**Polnilnik zavarujte pred dežjem ali vlago.** Vdor vode v električno orodje povečuje tveganje električnega udara.

- ▶ **Poskrbite za čistočo polnilnika.** Zaradi umazanije lahko pride do električnega udara.
- ▶ **Pred vsako uporabo preverite polnilnik, kabel in vtič.** Če opazite kakršne koli poškodbe, polnilnika ne uporabljajte. Polnilnika ne odpirajte sami, popravilo lahko opravi samo usposobljen strokovnjak, in to izključno z originalnimi nadomestnimi deli. Poškodbe na polnilniku, kablu in vtiču povečajo tveganje električnega udara.
- ▶ **Polnilnika ne uporabljajte na lahko vnetljivi podlagi (npr. papir, blago itd.) oz. v vnetljivem okolju.** Ker se polnilnik med polnjenjem segreje, obstaja nevarnost požara.
- ▶ **Ne prekrivajte prezračevalne odprtine polnilnika.** V nasprotnem primeru se lahko polnilnik pregreje in ne deluje več pravilno.
- ▶ **Akumulatorske baterije polnite samo s polnilniki, ki jih priporoča proizvajalec.** Polnilnik, ki je namenjen določeni vrsti akumulatorskih baterij, se lahko vname, če ga boste uporabljali za polnjenje drugačnih akumulatorskih baterij.
- ▶ **Če je akumulatorska baterija poškodovana ali če jo nepravilno uporabljate, lahko iz nje uhajajo tudi pare.** Poskrbite za dovod svežega zraka in pri težavah poiščite zdravnika. Pare lahko povzročijo draženje dihalnih poti.

- ▶ **V primeru napačne uporabe lahko iz akumulatorske baterije izteče tekočina. Izogibajte se stiku z njo. Če tekočina vseeno po naključju pride v stik s kožo, jo sperite z vodo. Če pride tekočina v oči, poiščite zdravniško pomoč.** Iztekajoča akumulatorska tekočina lahko povzroči draženje ali opekline.

## Opis izdelka in njegovega delovanja

### Namenska uporaba

Polnilnik je namenjen za polnjenje litij-ionskih akumulatorskih baterij **Bosch**.

### Komponente na sliki


Oštevilčenje komponent na sliki se nanaša na slikovni prikaz polnilnika na strani z grafiko.

- (1) Akumulatorska baterija<sup>A)</sup>
- (2) Polnilna reža
- (3) Prednostna tipka (Priority Start)
- (4) Zelen prikaz stanja napoljenosti akumulatorske baterije
- (5) Rdeč prikaz nadzora temperature/napake
- (6) Puščica (zaporedje polnjenja)
- (7) Adapter za L-Boxx
- (8) Vijachenje
- (9) Prostor za ovijanje kabla

A) **Prikazan ali opisan pribor ni del standardnega obsega dobave. Celoten pribor je del našega programa pribora.**

### Tehnični podatki

Polnilnik	GAL 18V6-80	
Katalogska številka		2 607 226 435 2 607 226 431 2 607 226 433 2 607 226 437
Polnilna napetost akumulatorske baterije (samodejno zaznavanje napetosti)	V <sub>nom</sub>	14,4–18
Polnilni tok <sup>A)</sup>	A	8,0
Dovoljena temperatura akumulatorske baterije med polnjenjem	°C	0–45
Akumulatorske baterije ProCORE18V...: Čas polnjenja pri kapaciteti akumulatorske baterije <sup>A)</sup>		pribl. 80 % <sup>B)</sup> / Akumulatorska baterija napolnjena <sup>C)</sup>
– 4,0 Ah	min	32/50
– 5,5 Ah	min	34/47
– 8,0 Ah	min	42/68
– 12,0 Ah	min	65/96

Polnilnik		GAL 18V6-80	
Standardne akumulatorske baterije: čas polnjenja glede na kapaciteto akumulatorske baterije <sup>A)</sup>		pribl. 80 % <sup>B)</sup> / Akumulatorska baterija napolnjena <sup>C)</sup>	
– 4,0 Ah	min	23/37	
– 5,0 Ah	min	28/47	
– 6,0 Ah	min	32/57	
Drugi časi polnjenja na <a href="http://www.bosch-professional.com">www.bosch-professional.com</a>			
Število akumulatorskih celic		4–15	
Teža po EPTA-Procedure 01:2014	kg	1,8	
Razred zaščite			

A) odvisen od temperature in vrste akumulatorske baterije

B) Stanje napoljenosti akumulatorske baterije pribl. 80 %. Akumulatorsko baterijo lahko takoj odstranite in začnete uporabljati.

C) Stanje napoljenosti akumulatorske baterije 95 %–100 %.

## Delovanje

### Uporaba

► **Upošteвайте napetost omrežja!** Napetost vira električne energije se mora ujemati s podatki na tipski ploščici polnilnika. Polnilnike, ki so označeni z 230 V, lahko priključite tudi na napetost 220 V.

### Polnjenje

Akumulatorske baterije **(1)** se polnijo zaporedno v dveh polnilnih ciklih.

- V prvem polnilnem ciklu se vse vstavljene akumulatorske baterije napolnijo do pribl. 80 % kapacitete.
- V drugem polnilnem ciklu se napolnijo s pribl. 80 % na pribl. 100 % kapacitete. Drugi polnilni cikel se prične, ko so vse vstavljene akumulatorske baterije napolnjene do pribl. 80 %.

Poskrbite, da v polnilnih režah **(2)** in na akumulatorskih kontaktih ni tujkov. Poskrbite, da so vse akumulatorske baterije povsem vstavljene.

Polnjenje se začne, takoj ko je omrežni vtič vstavljen, akumulatorska baterija pa nameščena. Če se polnjenje prične z več akumulatorskimi baterijami hkrati, se bodo polnile v smeri odtisnjenih puščic **(6)** (v nasprotni smeri urnega kazalca).

Če napoljenost akumulatorske baterije presega pribl. 80 %, bo v prvem ciklu preskočena in se bo polnila v drugem ciklu (s pribl. 80 % na pribl. 100 %). Če med drugim ciklom (s pribl. 80 % na pribl. 100 %) dodate novo akumulatorsko baterijo, napolnjeno na manj kot pribl. 80 %, se bo pričela takoj polniti. Ko bo ta akumulatorska baterija napolnjena na pribl. 80 %, bo zaporedje polnjenja določeno znova.

Naslednja akumulatorska baterija, ki se polni v drugem ciklu (s pribl. 80 % na pribl. 100 %), je določena s puščicami **(6)** na polnilniku (v nasprotni smeri urnega kazalca).

Pametni postopek polnjenja omogoča samodejno zaznavanje napoljenosti akumulatorske baterije. Akumulatorska baterija se glede na temperaturo in napetost vedno polni z optimalnim polnilnim tokom.

Na ta način varujete akumulatorsko baterijo, ki pri shranjevanju v polnilniku vedno ostane povsem napolnjena.

**Opomba:** polnjenje je možno samo, kadar je temperatura akumulatorske baterije znotraj dovoljenega temperaturnega območja, glejte poglavje „Tehnični podatki“.

### Prednostna tipka (Priority Start) (3)



Na vsaki polnilni reži **(2)** je prednostna tipka **(3)** za takojšen pričetek polnjenja v izbrani polnilni reži.

- Po **enkratnem pritisku** prednostne tipke

**(3)** bo akumulatorska baterija v izbrani polnilni reži obravnavana prednostno, dokler se ne napolni do pribl. 80 % (prvi polnilni cikel). Ob pričetku polnjenja kratko zasvetijo prve štiri LED-diode prikaza stanja napoljenosti akumulatorske baterije **(4)**. Ko je akumulatorska baterija napolnjena do pribl. 80 %, se v smeri puščice **(6)** začne polniti naslednja akumulatorska baterija (v nasprotni smeri urnega kazalca).

- Z **dvakratnim pritiskom** prednostne tipke **(3)** se akumulatorska baterija v izbrani polnilni reži prednostno napolni do pribl. 100 %. Ob pričetku polnjenja kratko zasveti vseh pet LED-diod na prikazu stanja napoljenosti akumulatorske baterije **(4)**. Po zaključku polnjenja te akumulatorske baterije se prične polnjenje drugih akumulatorskih baterij do pribl. 80 %.

Ko je prednostno polnjenje akumulatorske baterije **(1)** v celoti zaključeno, sistem preide na akumulatorsko baterijo v naslednji polnilni reži. Polnjenje poteka v zaporedju, označenem s puščicami **(6)**, odtisnjenimi na polnilniku (v nasprotni smeri urnega kazalca).

### Pomen prikazovalnih elementov

#### Zeleni prikaz stanja napoljenosti akumulatorske baterije (4)

Po vstavitvi akumulatorske baterije **(1)** ustrezni prikaz stanja napoljenosti akumulatorske baterije **(4)** prikaže stanje napoljenosti akumulatorske baterije.

Med polnjenjem je napoljenost akumulatorske baterije prikazana s trajno svetlečimi LED-diodami. Zaporedoma utripajoče LED-diode (potek) prikazujejo raven napoljenosti, ki se trenutno polni.

Prikaz stanja z LED-diodami velja za akumulatorsko baterijo **(1)** med polnjenjem in po njem.

Stanje LED-diod	Napoljenost akumulatorske baterije, pribl.
Prva LED-dioda trajno sveti.	≥ 20 %
Prvi dve LED-diodi trajno svetita.	≥ 40 %
Prve tri LED-diode trajno svetijo.	≥ 60 %
Prve štiri LED-diode trajno svetijo.	≥ 80 %

Stanje LED-diod	Napolnjenost akumulatorske baterije, pribl.
-----------------	---

Vseh pet LED-diod trajno sveti. > 95 %

**Opomba:** polnjenje je možno samo, kadar je temperatura akumulatorske baterije znotraj dovoljenega temperaturnega območja, glejte poglavje „Tehnični podatki“.

Ko je polnilna reža (2) v stanju pripravljenosti, prva LED-dioda ustreznega prikaza stanja napolnjenosti akumulatorske baterije (4) trajno sveti zeleno.

### Rdeč prikaz nadzora temperature/napaka (5)

#### Neutripajoča lučka



Neutripajoča rdeča lučka kaže, da je temperatura akumulatorske baterije izven dovoljenega temperaturnega območja za polnjenje, glejte odstavek „Tehnični podatki“.

Ko je doseženo dovoljeno temperaturno območje, se polnjenje začne.

#### Utripajoča lučka



Rdeča utripajoča lučka pomeni, da je akumulatorska baterija v polnilni reži okvarjena.

Šest sočasno utripajočih rdečih lučk pomeni, da je polnilnik okvarjen.

## Napake – vzroki in pomoč

Vzrok	Ukrepi
-------	--------

### Rdeči prikaz nadzora temperature/napake (5) utripa (po en na polnilno režo)

#### Polnjenje ni mogoče

Akumulatorska baterija ni (pravilno) nameščena	Akumulatorsko baterijo pravilno namestite v polnilnik
Akumulatorski in polnilni kontakti so umazani	Očistite akumulatorske in polnilne kontakte, na primer z večkratnim nameščanjem in odstranjevanjem akumulatorske baterije; akumulatorsko baterijo po potrebi zamenjajte
Akumulatorska baterija je okvarjena	Zamenjajte akumulatorsko baterijo

### Šest rdečih prikazov nadzora temperature/napake (5) sočasno utripa

Polnilnik je zaznal interno napako	Preverite, ali so vse akumulatorske baterije povsem vstavljene, in izvlcite omrežni vtič in ga znova vstavite. Če znova pride do napake, polnilnik po potrebi predajte v pregled pooblaščenim servisnim službi za električna orodja družbe <b>Bosch</b>
------------------------------------	---

### Prikazi ne svetijo

Vzrok	Ukrepi
-------	--------

Omrežni vtič polnilnika ni (pravilno) vstavljen	Omrežni vtič (do konca) vstavite v vtičnico
Pokvarjena vtičnica, omrežni kabel ali polnilnik	Preverite omrežno napetost, polnilnik naj po potrebi pregleda servisna služba, pooblaščen za Boscheva električna orodja

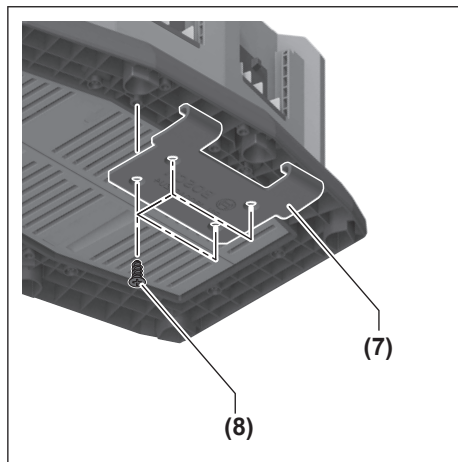
## Navodila za delo

Bistveno krajši čas delovanja po polnjenju pomeni, da je akumulatorska baterija izrabljena in da jo je treba zamenjati. Pri neprekinjenih oziroma zaporednih cikliskih polnjenja brez vmesne prekinitve se lahko polnilnik segreje. To ne predstavlja težave in ne pomeni, da ima polnilnik tehnično okvaro.

### Namestitvev na L-Boxx

► Pred začetkom kakršnih koli del na polnilniku izvlcite omrežni vtič iz vtičnice.

Za prenašanje lahko polnilnik pritrдите (enostransko) na L-Boxx s pomočjo adapterja za L-Boxx (7). Priloženi adapter za L-Boxx (7) s štirimi priloženimi vijaki (8) namestite na spodnjo stran polnilnika (glejte naslednjo sliko).



Adapter za L-Boxx (7) vpnite v L-Boxx (glejte sliko B).

## Vzdrževanje in servisiranje

### Vzdrževanje in čiščenje

Če morate zamenjati priključni kabel, storite to pri servisu **Bosch** ali pooblaščenem servisu za električna orodja **Bosch**, da ne pride do ogrožanja varnosti.

### Servisna služba in svetovanje uporabnikom

Servis vam bo dal odgovore na vaša vprašanja glede popravila in vzdrževanja izdelka ter nadomestnih delov. Tehnične skice in informacije glede nadomestnih delov

najdete na: [www.bosch-pt.com](http://www.bosch-pt.com)

Boscheva skupina za svetovanje pri uporabi vam bo z veseljem odgovorila na vprašanja o naših izdelkih in pripadajočem priboru.

Ob vseh vprašanjih in naročilih rezervnih delov nujno sporočite 10-mestno številko na tipski ploščici izdelka.

#### Slovensko

Robert Bosch d.o.o.  
Verovškova 55a  
1000 Ljubljana  
Tel.: +00 803931  
Fax: +00 803931  
Mail: [servis.pt@si.bosch.com](mailto:servis.pt@si.bosch.com)  
[www.bosch.si](http://www.bosch.si)

#### Naslove drugih servisnih mest najdete na povezavi:

[www.bosch-pt.com/serviceaddresses](http://www.bosch-pt.com/serviceaddresses)

#### Odlaganje

Stare polnilnike, pribor in embalažo oddajte v okolju prijazno recikliranje.



Polnilnika ne zavržite med gospodinjne odpadke!

#### Zgolj za države Evropske unije:

V skladu z Direktivo 2012/19/EU Evropskega Parlamenta in Sveta o odpadni električni in elektronski opremi (OEEO) in njenim prenosom v nacionalno zakonodajo se morajo izrabljeni polnilniki ločeno zbirati ter okolju prijazno reciklirati.

## Hrvatski

### Sigurnosne napomene



**Treba prečitati sve sigurnosne napomene i upute.** Propusti do kojih može doći uslijed nepridržavanja sigurnosnih

napomena i uputa mogu uzrokovati električni udar, požar i/ili teške ozljede.

#### Dobro čuvajte ove upute.

Punjač koristite samo ako su sve njegove funkcije potpuno ispravne i ako se mogu provesti bez ograničenja ili ako se pridržavate odgovarajućih uputa.

► **Ovaj punjač ne smiju koristiti djeca i osobe s ograničenim fizičkim, osjetilnim i mentalnim sposobnostima ili nedostatnim iskustvom i znanjem. Ovaj punjač**

**smiju koristiti djeca starija od 8 godina i osobe s ograničenim fizičkim, osjetilnim ili mentalnim sposobnostima ili osobe s nedostatnim iskustvom i znanjem ako ih nadzire osoba odgovorna za njihovu sigurnost i ako ih uputi u sigurno rukovanje i opasnosti povezane s rukovanjem punjača. U suprotnom postoji opasnost od pogrešnog rukovanja i ozljeda.**

► **Djeca moraju biti pod nadzorom prilikom korištenja, čišćenja i održavanja.** Na taj način ćete osigurati da se djeca ne igraju s punjačem.

► **Punite samo Bosch litij-ionske aku-baterije kapaciteta od 1,3 Ah (od 4 aku-čelije). Napon aku-baterije mora odgovarati naponu punjača aku-baterija. Ne punite aku-baterije koje se ponovno ne mogu puniti.** U suprotnom postoji opasnost od požara i eksplozije.



**Punjač držite dalje od kiše ili vlage.** Prodiranje vode u električni alat povećava opasnost od električnog udara.

- **Punjač održavajte čistim.** Zbog nečistoće postoji opasnost od električnog udara.
- **Prije svake uporabe provjerite punjač, kabel i utikač. Punjač ne koristite ako ste ustanovili oštećenja. Punjač ne otvarajte sami i popravak prepustite samo kvalificiranom stručnom osoblju i samo s originalnim rezervnim dijelovima.** Oštećeni punjači, kabel i utikač povećavaju opasnost od električnog udara.
- **Ne radite punjačem na lako zapaljivoj podlozi (npr. papir, tekstil itd.) odn. u zapaljivoj okolini.** Zbog zagrijavanja punjača pri punjenju postoji opasnost od požara.
- **Ne prekrivajte otvore za hlađenje punjača.** U suprotnom se punjač može pregrijati i neće više ispravno raditi.

- ▶ **Akumulatorsku bateriju puniti isključivo punjačima koje preporučuje proizvođač.** Ako punjač predviđen za jednu određenu vrstu kompleta baterija rabite s drugim kompletom baterija, postoji opasnost od požara.
- ▶ **U slučaju oštećenja i nestručne uporabe aku-baterije mogu se pojaviti čak i pare.** Dovedite svježi zrak i u slučaju poteškoća zatražite pomoć liječnika. Pare mogu nadražiti dišne puteve.
- ▶ **Kod pogrešne primjene iz baterije može isticati tekućina. Izbjegavajte kontakt s ovom tekućinom. Kod slučajnog kontakta zahvaćeno mjesto treba isprati vodom. Ako vam tekućina uđe u oči, zatražite pomoć liječnika.** Tekućina istekla iz baterije može uzrokovati nadraženost kože i opekline.

## Opis proizvoda i funkcija

### Namjenska uporaba

Punjač je namijenjen za punjenje **Bosch** litij-ionskih aku-baterija koje se mogu ponovno puniti.

### Prikazani dijelovi uređaja

Numeriranje prikazanih dijelova odnosi se na prikaz punjača na stranici sa slikama.

- (1) Aku-baterija<sup>A)</sup>
- (2) Otvor za punjenje
- (3) Tipka Prio (Priority Start)
- (4) Zeleni pokazivač stanja napunjenosti aku-baterije
- (5) Crveni pokazivač nadzora temperature/smetnje
- (6) Strelica (redosljed punjenja)
- (7) Adapter za L-Boxx
- (8) Vijci
- (9) Namotaj kabela

A) **Prikazan ili opisan pribor ne pripada standardnom opsegu isporuke. Potpuni pribor možete naći u našem programu pribora.**

### Tehnički podaci

Punjač	GAL 18V6-80	
Kataloški broj		<b>2 607 226 435</b> <b>2 607 226 431</b> <b>2 607 226 433</b> <b>2 607 226 437</b>
Napon punjača aku-baterija (automatsko prepoznavanje napona)	V <sup>---</sup>	14,4–18
Struja punjenja <sup>A)</sup>	A	8,0
Dopuštena temperatura aku-baterije kod punjenja	°C	0–45
Aku-baterije ProCORE18V...: vrijeme punjenja kod kapaciteta aku-baterije <sup>A)</sup>		Oko 80 % <sup>B)</sup> / Napunjena aku-baterija <sup>C)</sup>

Punjač	GAL 18V6-80	
– 4,0 Ah	min	32/50
– 5,5 Ah	min	34/47
– 8,0 Ah	min	42/68
– 12,0 Ah	min	65/96
Standardne aku-baterije: vrijeme punjenja kod kapaciteta aku-baterije <sup>A)</sup>		Oko 80 % <sup>B)</sup> / Napunjena aku-baterija <sup>C)</sup>
– 4,0 Ah	min	23/37
– 5,0 Ah	min	28/47
– 6,0 Ah	min	32/57
Ostala vremena punjenja na <a href="http://www.bosch-professional.com">www.bosch-professional.com</a>		
Broj aku-čelija		4–15
Težina prema EPTA-Procedure 01:2014	kg	1,8
Klasa zaštite		□ / II

A) Ovisno o temperaturi i tipu aku-baterije

B) Stanje napunjenosti aku-baterije oko 80 %. Aku-bateriju možete odmah koristiti.

C) Stanje napunjenosti aku-baterije 95%–100 %.

## Rad

### Puštanje u rad

- ▶ **Pridržavajte se mrežnog napona!** Napon izvora struje mora se podudarati s podacima na tipskoj pločici punjača. Punjači označeni sa 230 V mogu raditi i na 220 V.

### Punjenje

Aku-baterije **(1)** uzastopno se pune u dva ciklusa punjenja.

- U prvom ciklusu punjenja pune se sve umetnute aku-baterije do oko 80 % kapaciteta.
- U drugom ciklusu punjenja vrši se punjenje od oko 80 % do oko 100 % kapaciteta. Drugi ciklus punjenja počinje kada su sve umetnute aku-baterije napunjene na oko 80 %.

Provjerite da na svim otvorima za punjenje **(2)** i kontaktima aku-baterije nema krupne prljavštine. Provjerite jesu li sve aku-baterije umetnute do kraja.

Proces punjenja počinje kada je utaknut mrežni utikač i kada je umetnuta jedna aku-baterija. Ako proces punjenja istovremeno počinje s više aku-baterija, one će se uzastopno puniti u smjeru otisnute strelice **(6)** (u smjeru suprotnom od kazaljke na satu).

Ako je stanje napunjenosti aku-baterije preko 80 %, ona će se preskočiti u prvom ciklusu punjenja i punit će se u drugom ciklusu punjenja (od oko 80 % do oko 100 %). Ako tijekom drugog ciklusa punjenja (od oko 80 % do oko 100 %) umetnete novu aku-bateriju čije je stanje napunjenosti ispod 80 %, onda će se ona odmah puniti. Nakon što je ova aku-baterija napunjena do oko 80 %, ponovno se definira redosljed punjenja. Sljedeća aku-baterija, koja se puni u drugom ciklusu punjenja (od oko 80 % do oko 100 %), prati



redosljed strelica **(6)** na punjaču (u smjeru suprotnom od kazaljke na satu).

Inteligentnim procesima punjenja se automatski prepoznaje stanje napunjenosti aku-baterije i ovisno o temperaturi aku-baterije i napona aku-baterije puni se optimalnom strujom punjenja.

Na taj se način čuva aku-baterija i ostaje uvijek potpuno napunjena kod spremanja.

**Napomena:** Proces punjenja je moguć samo ako je temperatura aku-baterije u dopuštenom području temperature punjenja, vidjeti odlomak „Tehnički podaci“.

### Tipka Prio (Priority Start) (3)



Uz svaki otvor za punjenje **(2)** nalazi se tipka Prio **(3)** za trenutno pokretanje procesa punjenja u tom otvoru za punjenje.

– Nakon **jednstrukog pritiska** na tipku Prio

**(3)** aku-baterija u tom otvoru za punjenje ima prioritet i puni se do oko 80 % svog kapaciteta (prvi ciklus punjenja). Za pokretanje procesa punjenja kratko zasvijetle prve četiri LED diode pokazivača stanja napunjenosti aku-baterije **(4)**. Kada je aku-baterija napunjena do oko 80 %, puni se sljedeća aku-baterija u smjeru strelice **(6)** (u smjeru suprotnom od kazaljke na satu).

– Nakon **dvostrukog pritiska** na tipku Prio **(3)** aku-baterija u tom otvoru za punjenje ima prioritet i puni se do oko 100 %. Za pokretanje procesa punjenja kratko zasvijetle pet LED dioda pokazivača stanja napunjenosti aku-baterije **(4)**. Po završetku ovog procesa punjenja druge aku-baterije dalje se pune do oko 80 %.

Ako je jedna aku-baterija **(1)** s prioritetom potpuno napunjena, prelazi se na aku-bateriju u sljedećem otvoru za punjenje. Redosljed punjenja je u smjeru otisnutih strelica **(6)** na punjaču (u smjeru suprotnom od kazaljke na satu).

### Značenje elemenata pokazivača

#### Zeleni pokazivač stanja napunjenosti aku-baterije (4)

Pri umetanju aku-baterije **(1)** pripadajući pokazivač stanja napunjenosti aku-baterije **(4)** pokazuje stanje napunjenosti aku-baterije.

LED diode koje stalno svijetle pokazuju kapacitet napunjene aku-baterije tijekom punjenja. LED diode koje uzastopno trepere (tijek) pokazuju kapacitet na koji se upravo puni.

LED pokazivač stanja vrijedi za aku-bateriju **(1)** tijekom i nakon procesa punjenja.

Stanje LED diode	Kapacitet aku-baterije oko
Prva LED dioda svijetli stalno.	≥ 20 %
Prve dvije LED diode svijetle stalno.	≥ 40 %
Prve tri LED diode svijetle stalno.	≥ 60 %
Prve četiri LED diode svijetle stalno.	≥ 80 %
Pet LED dioda svijetle stalno.	> 95 %

**Napomena:** Proces punjenja je moguć samo ako je temperatura aku-baterije u dopuštenom području temperature punjenja, vidjeti odlomak „Tehnički podaci“. U stanju mirovanja otvora za punjenje **(2)** prva LED dioda pripadajućeg pokazivača stanja napunjenosti aku-baterije **(4)** stalno svijetli zeleno.

### Crveni pokazivač nadzora temperature/smetnje (5)

#### Stalno svjetlo



Crveno stalno svjetlo signalizira da je temperatura aku-baterije izvan dopuštenog područja temperature punjenja, vidi odlomak „Tehnički podaci“. Čim se dosegne dopušteno područje temperature, počinje proces punjenja.

#### Treptajuće svjetlo



Crveno treptajuće svjetlo signalizira da je aku-baterija u tom otvoru za punjenje neispravna. Šest istovremeno crveno treptajućih svjetla signaliziraju da je punjač neispravan.

### Smetnje – uzroci i pomoć

Uzrok	Pomoć
-------	-------

#### Crveni pokazivač nadzora temperature/smetnje (5) treperi (pojedinačno uz otvor za punjenje)

##### Nije moguć proces punjenja

Aku-baterija nije (ispravno) stavljena	Aku-bateriju ispravno stavite na punjač
Aku-baterija i kontakti za punjenje su zaprljani	Očistite kontakte aku-baterije i kontakte za punjenje; npr. umetanjem i vađenjem aku-baterije nekoliko puta, po potrebi zamijenite aku-bateriju
Neispravna aku-baterija	Zamijenite aku-bateriju

#### Šest crvenih pokazivača nadzora temperature/smetnje (5) trepere istovremeno

Punjač je otkrio internu smetnju	Provjerite jesu li sve aku-baterije umetnute do kraja, izvucite mrežni utikač i ponovno ga utaknite. Ako se smetnja ponovno pojavi, po potrebi odnesite punjač na ispitivanje ovlaštenom servisu za <b>Bosch</b> električne alate
----------------------------------	---

#### Pokazivači ne svijetle

Mrežni utikač punjača nije (ispravno) utaknut	Mrežni utikač (do kraja) utaknite u utičnicu
Neispravna utičnica, neispravni mrežni kabel ili punjač	Provjerite mrežni napon, po potrebi odnesite punjač na ispitivanje ovlaštenom servisu za Bosch električne alate

## Upute za rad

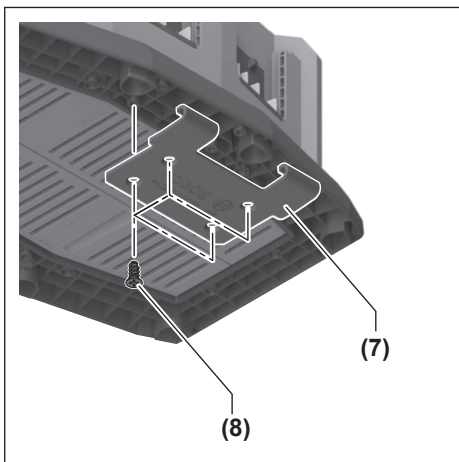
Bitno skraćenje vremena rada nakon punjenja pokazuje da je aku-baterija istrošena i da je treba zamijeniti.

Kod kontinuiranih, odnosno višekratno uzastopnih ciklusa punjenja bez prekida, punjač bi se mogao zagrijati. To nije opasno i ne ukazuje na tehnički kvar punjača.

### Montaža na L-Boxx

► Prije svih radova na punjaču izvucite mrežni utikač iz utičnice.

Za transport možete pričvrstiti punjač pomoću adaptera za L-Boxx (7) na L-Boxx (s jedne strane). U tu svrhu montirajte isporučeni adapter za L-Boxx (7) pomoću četiri isporučena vijka (8) na donju stranu punjača (vidjeti sljedeću sliku).



Objesite adapter za L-Boxx (7) u L-Boxx (vidjeti sliku B).

## Održavanje i servisiranje

### Održavanje i čišćenje

Ako je potrebna zamjena priključnog kabela, tada je treba provesti u **Bosch** servisu ili u ovlaštenom servisu za **Bosch** električne alate kako bi se izbjeglo ugrožavanje sigurnosti.

### Servisna služba i savjeti o uporabi

Naša servisna služba će odgovoriti na vaša pitanja o popravku i održavanju vašeg proizvoda, kao i o rezervnim dijelovima. Crteže u rastavljenom obliku i informacije o rezervnim dijelovima možete naći i na našoj adresi:

**www.bosch-pt.com**

Tim Bosch savjetnika o uporabi rado će odgovoriti na vaša pitanja o našim proizvodima i njihovom priboru.

U slučaju upita ili naručivanja rezervnih dijelova, molimo vas obavezno navedite 10-znamenasti kataloški broj s tipske pločice proizvoda.

### Hrvatski

Robert Bosch d.o.o PT/SHR-BSC  
Kneza Branimira 22

10040 Zagreb  
Tel.: +385 12 958 051  
Fax: +385 12 958 050  
E-Mail: RBKN-bsc@hr.bosch.com  
www.bosch.hr

### Ostale adrese servisa možete pronaći na:

www.bosch-pt.com/serviceaddresses

## Zbrinjavanje

Punjače, pribor i ambalažu treba dovesti na ekološki prihvatljivo recikliranje.



Punjače ne bacajte u kućni otpad!

### Samo za zemlje EU:

U skladu s europskom Direktivom 2012/19/EU o električnim i elektroničkim starim uređajima i njihovom provedbom u nacionalno pravo neupotrebljivi punjači moraju se odvojeno sakupljati i dovesti na ekološki prihvatljivo recikliranje.

## Eesti

### Ohutusnõuded



**Lugege läbi kõik ohutusnõuded ja juhised.**  
Ohutusnõuete ja juhiste eiramine võib kaasa tuua elektrilöögi, tulekahju ja/või

raskeid vigastusi.

### Hoidke käesolevad juhised hoolikalt alles.

Kasutage laadimisseadet üksnes siis, kui Teil on täielik ülevaade selle kõikidest funktsioonidest ning suudate seda kasutada piiranguteta või kui olete saanud asjaomase väljaõppe.

► **Laadimisseadet ei tohi kasutada lapsed ja isikud, kelle vaimsed või füüsilised võimed on piiratud või kellel puuduvad seadme kasutamiseks vajalikud teadmised ja kogemused. Üle 8 aasta vanused lapsed ja isikud, kelle füüsilised või vaimsed võimed on piiratud või kellel puuduvad seadme kasutamiseks vajalikud teadmised ja kogemused, tohivad**

**laadimisseadet kasutada vaid siis, kui nende üle teostatakse järelevalvet või kui neile on antud täpsed juhised laadimisseadme ohutuks käsitlemiseks ja kui nad mõistavad seadmega kaasnevaid ohte.** Vastasel korral tekib valest käsitlemisest põhjustatud kehavigastuste ja varalise kahju oht.

- ▶ **Ärge jätke lapsi seadme kasutamise, puhastamise ja hooldamise ajal järelevalveta.** Sellega tagate, et lapsed ei hakka laadimisseadmega mängima.

- ▶ **Laadige üksnes Bosch liitumioonakusid mahtuvusega alates 1,3 Ah (alates 4 akuelemendist). Aku pinge peab vastama laadimisseadme akulaadimispingele. Ärge laadige akusid, mis ei ole taaslaetavad.** Vastasel korral tekib tulekahju ja plahvatuse oht.



**Kaitske laadimisseadet vihma ja niiskuse eest.** Kui elektrilise tööriista on sattunud vett, on elektrilöögi oht suurem.

- ▶ **Hoidke laadimisseade puhas.** Määrumine suurendab elektrilöögi ohtu.
- ▶ **Iga kord enne kasutamist kontrollige laadimisseade, võrgujuhe ja pistik üle.** Kahjustuste tuvastamise korral ärge võtke laadimisseadet kasutusele. Ärge avage laadimisseadet ise ja laske seda parandada ainult asjaomasega kvalifikatsiooniga spetsialistidel, kes kasutavad originaalvaruosi. Kahjustada saanud laadimisseadmed, võrgujuhtmed ja pistikud suurendavad elektrilöögi ohtu.
- ▶ **Ärge kasutage laadimisseadet kergesti süttival aluspinnal (nt paber, kangas) ega tuleohtlikus keskkonnas.** Laadimisseade läheb kasutamisel kuumaks, tekitades põlengu ohtu.
- ▶ **Ärge katke kinni laadimisseadme ventilatsiooniasvid.** Vastasel korral võib laadimisseade

üle kuumeneda ja selle nõuetekohane töö ei ole enam tagatud.

- ▶ **Laadige akusid ainult tootja poolt soovitatud laadimisseadmetega.** Laadimisseade, mis sobib teatud tüüpi akudele, muutub tuleohtlikuks, kui seda kasutatakse teiste akude laadimiseks.
- ▶ **Aku vigastamisel ja ebaõigel käsitlemisel võib akust eralduda auru.** Õhutage ruumi, halva enesetunde korral pöörduge arsti poole. Aurud võivad ärritada hingamisteid.
- ▶ **Väärkasutuse korral võib akuveelik välja voolata; vältige sellega kokkupuudet. Juhusliku kokkupuute korral loputage kahjustatud kohta veega. Kui vedelik satub silma, pöörduge lisaks arsti poole.** Väljavoolav akuveelik võib põhjustada nahaärritusi või põletusi.

## Toote kirjeldus ja kasutusjuhend

### Nõuetekohane kasutamine

Laadimisseade on ette nähtud taaslaetavate Bosch Li-ionakude laadimiseks.

### Kujutatud komponendid

Seadme osade numeratsiooni aluseks on jooniste leheküljel toodud joonised.

- (1) Aku<sup>A)</sup>
- (2) Laadimispesa
- (3) Prio-nupp (Priority Start)
- (4) Roheline aku laetuse taseme näidik
- (5) Punane temperatuurikontrolli/vea näidik
- (6) Nool (laadimisjärjekord)
- (7) L-BOXX-adapter
- (8) Kruvid
- (9) Kaablitrummel

A) **Tarnekomplekt ei sisalda kõiki kasutusjuhendis olevatel joonistel kujutatud või kasutusjuhendis nimetatud lisatarvikuid. Lisatarvikute täieliku loetelu leiate meie lisatarvikute kataloogist.**

### Tehnilised andmed

Laadimisseade	GAL 18V6-80	
Tootenumber		2 607 226 435 2 607 226 431 2 607 226 433 2 607 226 437
Aku laadimispinge (pinge automaatne tuvastamine)	V <sub>DC</sub>	14,4–18
Laadimisvool <sup>A)</sup>	A	8,0
Aku lubatud temperatuur laadimisel	°C	0–45
Akad ProCORE18V...: laadimisaeg aku mahtuvusel <sup>A)</sup>		u 80% <sup>B)</sup> / aku on laetud <sup>C)</sup>

Laadimiseseade	GAL 18V6-80	
– 4,0 Ah	min	32 / 50
– 5,5 Ah	min	34 / 47
– 8,0 Ah	min	42 / 68
– 12,0 Ah	min	65 / 96
Standardsed akud: laadimisaeg aku mahtuvusel A)		u 80% <sup>B)</sup> / aku on laetud <sup>C)</sup>
– 4,0 Ah	min	23 / 37
– 5,0 Ah	min	28 / 47
– 6,0 Ah	min	32 / 57

Täiendavad laadimisajad veebilehel  
www.bosch-professional.com

Akuelementide arv		4–15
Kaal EPTA-Procedure 01:2014 järgi	kg	1,8
Kaitseklass		□ / II

A) oleneb temperatuurist ja aku tüübist

B) Aku laetuse tase u 80%. Aku võib koheseks kasutamiseks välja võtta.

C) Aku laetuse tase 95%–100%.

## Kasutus

### Seadme kasutuselevõtt

- **Pöörake tähelepanu võrgupingele!** Võrgupinge peab ühtima laadimiseseadme andmesildile märgitud pingega. Andmesildil toodud 230 V seadmeid võib kasutada ka 220 V võrgupinge korral.

### Laadimistoiming

- Akusid **(1)** laetakse järgemööda kahes laadimistsükklis.
- Esimeses laadimistsükklis laetakse kõik sisseasetatud akud tasemeni kuni u 80% mahtuvusest.
  - Teises laadimistsükklis laetakse akusid tasemest u 80% kuni tasemeni u 100% mahtuvusest. Teine laadimistsükkel käivitub, kui kõik akud on laetud tasemeni u 80%.

Kontrollige, et kõik laadimispesad **(2)** ja aku kontaktid oleksid suuremast mustusest puhtad. Kontrollige, et kõik akud oleksid täielikult sisestatud.

Laadimine algab kohe, kui võrgupistik on ühendatud ja aku on sisse asetatud. Kui laadimine käivitatakse mitmel ajal korraga, laetakse neid järgemööda pealetrükitud noole **(6)** suunas (vastupäeva).

Kui mõne aku laetuse tase on üle u 80% mahtuvusest, jäetakse esimene laadimistsükkel vahele ja laetakse teises laadimistsükklis (alates u 80% kuni u 100%). Kui teise kaadimistsükli (alates u 80% kuni u 100%) ajal asetatakse sisse uus aku laetuse tasemega alla u 80%, hakatakse seda kohe laadima. Kui see aku on laetud tasemeni u 80%, määratletakse laadimisjärjekord uuesti. Järgmine aku, mida laetakse teises laadimistsükklis (alates u 80% kuni u 100%),

vastab noole **(6)** järjekorrale laadimiseseadmel (vastupäeva).

Tänu intelligentsele laadimisprotsessile tuvastatakse aku laetuse tase automaatselt ja akut laetakse olenevalt aku temperatuurist ning aku pingest optimaalse laadimisvooluga. See säästab akut ja aku jääb selle laadimiseseadmes hoidmisel alati täielikult laetuks.

**Märkus:** Laadimine on võimalik vaid siis, kui aku temperatuur on lubatud vahemikus, vt punkti „Tehnilised andmed“.

### Prio-nupp (Priority Start) (3)



Igas laadimispesas **(2)** on Prio-nupp **(3)** laadimistoimingu kohe alustamiseks selles laadimispesas.

- **Ühekordse** Prio-nupu **(3)** vajutamise järel

laetakse selles laadimispesas olevat akut eelisjärjekorras kuni u 80% selle mahtuvusest (esimene laadimistsükkel). Laadimistoimingu alustamisel süttivad korraks neli esimest aku laetuse taseme näidiku **(4)** LEDi. Kui aku on laetud tasemeni u 80%, laetakse noole **(6)** suunas järgmist akut (vastupäeva).

- **Kahekordse** Prio-nupu **(3)** vajutamise järel laetakse selles laadimispesas olev aku eelisjärjekorras kuni u 100% mahtuvuseni. Laadimistoimingu alustamisel süttivad korraks viis esimest aku laetuse taseme näidiku **(4)** LEDi. Selle laadimistoimingu lõpetamise järel laetakse jälle teisi akusid kuni laetuse tasemeni u 80%.

Kui aku **(1)** laeti eelisjärjekorras täielikult, minnakse üle järgmises laadimispesas olevale akule. Laadimisjärjekorra määravad laadimiseseadmele trükitud nooled **(6)** (vastupäeva).

### Näitude tähendus

#### Roheline aku laetuse taseme näit (4)

Aku **(1)** sisseasetamisel näitab juurdekuuluv aku laetuse taseme näidik **(4)** aku laetuse taset.

Laadimise ajal näitavad pidevalt põlevad LEDid aku laetud mahtu. Järjekorras (kulgevalt) vilkuvad LEDid näitavad mahtu, milleni hetkel laetakse.

LED-olekunäit kehtib akule **(1)** laadimistoimingu kestel ja pärast seda.

Oleku LED	Aku mahtuvus, u
Esimene LED põleb pidevalt.	≥ 20 %
Esimesed kaks LEDi põlevad pidevalt.	≥ 40 %
Esimesed kolm LEDi põlevad pidevalt.	≥ 60 %
Esimesed neli LEDi põlevad pidevalt.	≥ 80 %
Viis LEDi põlevad pidevalt.	> 95 %

**Märkus:** Laadimine on võimalik vaid siis, kui aku temperatuur on lubatud vahemikus, vt punkti „Tehnilised andmed“.

Laadimispesa **(2)** ootesisundis põleb juurdekuuluva aku laadimisnäidiku **(4)** LED pidevalt roheliselt.

## Punane näit temperatuurikontroll/viga (5)

### Pidev tuli



Pidevalt põlev punane tuli tähendab, et aku temperatuur on väljaspool lubatud laadimistemperatuuri vahemikku, vt lõiku „Tehnilised andmed“. Laadimine algab niipea, kui aku temperatuur on ettenähtud vahemikus.

### Vilkuv tuli



Punane vilkuv tuli näitab, et selles laadimispesas olev aku on vigane. Kuus üheaegselt vilkuvat punast tuld näitavad, et laadimisseade on vigane.

## Vead – põhjused ja kõrvaldamine

Põhjus	Kõrvaldamine
<b>Punane temperatuurikontrolli/vea näidik (5) vilgub (ainult ühel laadimispesal)</b>	
<b>Laadimine ei ole võimalik</b>	
Aku ei ole laadimisseadmesse (õigesti) asetatud	Asetage aku laadimisseadmesse õigesti asetatud
Aku- ja laadimiskontaktid määrdunud	Puhastage aku- ja laadimiskontaktid, näiteks pange aku mitu korda laadimisseadmesse ja eemaldage sealt; vajaduse korral vahetage aku välja
Aku on defektne	Vahetage aku
<b>Kuus punast temperatuurikontrolli/vea näidikut (5) vilguvad korraga</b>	
Laadimisseade on tuvastanud sisemise vea	Kontrollige, et kõik akud oleksid täielikult sisestatud, tõmmake võrgupistik välja ning ühendage uuesti. Kui viga esineb uuesti, laske laadimisseadet vajaduse korral mõnes <b>Bosch</b> elektriliste tööriistade volitatud klienditeeninduses kontrollida
<b>Näidikud ei põle</b>	
Laadimisseadme võrgupistik ei ole (õigesti) ühendatud	Lükake võrgupistik (lõpuni) pistikupesasse
Pistikupesa, võrgukaabel või laadimisseade on defektne	Kontrollige võrgupinget, laske laadimisseadet vajaduse korral mõnes Boschi elektriliste tööriistade volitatud klienditeeninduses kontrollida

## Tööjuhised

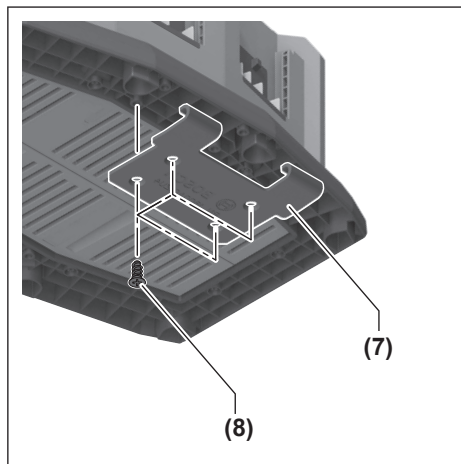
Ouliselt lühenenud kasutusae pärast laadimist näitab, et aku on muutunud kasutuskõlbmatuks ja tuleb välja vahetada.

Pideva või mitme üksteisele järgneva laadimistsükli puhul võib laadimisseade soojeneda. See ei ole problemaatiline ega viita laadimisseadme tehnilisele defektile.

## Paigaldamine L-BOXXile

► Enne igasuguste tööde teostamist laadija juures tõmmake võrgupistik pistikupesast välja.

Transpordiks saab laadimisseadme kinnitada L-BOXX-adaptori (7) abil L-BOXXile (ühepoolset). Kinnitage selleks kaasasolev L-BOXX-adaptori (7) juurde kuuluva nelja kruviga (8) laadimisseadme alaküljele (vaata järgmist joonist).



Ühendage L-BOXX-adaptori (7) L-BOXXiga (vt jn B).

## Hooldus ja korrashoid

### Hooldus ja puhastus

Kui on vaja vahetada ühendusjuhet, laske seda ohutuskaalutlustel teha **Bosch**-il või **Bosch**-i elektriliste tööriistade volitatud klienditeenindusel.

### Klienditeenindus ja kasutusala nõustamine

Klienditeeninduse töötajad vastavad teie küsimustele teie toote remondi ja hoolduse ning varuosade kohta. Joonised ja info varuosade kohta leiate ka veebisaidilt: [www.bosch-pt.com](http://www.bosch-pt.com)

Boschi nõustajad on meeleldi abiks, kui teil on küsimusi toodete ja lisatarvikute kasutamise kohta.

Päringute esitamisel ja varuosade tellimisel teatage meile kindlasti toote tüübisildil olev 10-kohaline tootenumber.

### Eesti Vabariik

Mercantile Group AS  
Boschi elektriliste käsitööriistade remont ja hooldus  
Pärnu mnt. 549  
76401 Saue vald, Laagri  
Tel.: 6549 568  
Faks: 679 1129

**Muud teeninduse aadressid leiate jaotisest:**

www.bosch-pt.com/serviceaddresses

**Kasutuskõlbmatuks muutunud seadmete kaitlus**

Laadimiseseadmed, lisavarustus ja pakendid tuleb keskkonnasäästlikult taaskasutusse suunata.



Ärge visake laadimiseseadmeid olmejäätmete hulka!

**Üksnes EL liikmesriikidele:**

Vastavalt Euroopa Parlamendi ja nõukogu direktiivile 2012/19/EL elektri- ja elektroonikaseadmete jäätmete kohta ning direktiivi ülevõtivate riiklikele õigusaktidele tuleb kasutuskõlbmatuks muutunud elektrilised tööriistad eraldi kokku koguda ja keskkonnasäästlikult korduskasutada või ringlusse võtta.

## Latviešu

### Drošības noteikumi



**Izlasiet drošības noteikumus un norādījumus lietošanai.** Drošības noteikumu un norādījumu neievērošana

var izraisīt aizdegšanos un būt par cēloni elektriskajam triecienam vai nopietnam savainojumam.

**Pēc izlasīšanas saglabājiet šo lietošanas pamācību turpmākai izmantošanai.**

Lietojiet uzlādes ierīci tikai tad, ja esat pilnībā iepazinies ar visām tās funkcijām un spējat tās pielietot bez ierobežojumiem vai arī esat pienācīgi apmācīts darbam ar to.

- **Šī uzlādes ierīce nav paredzēta, lai to lietotu bērni un personas ar ierobežotām fiziskajām, sensorajām vai garīgajām spējām vai ar nepietiekošu pieredzi un zināšanām. Šo uzlādes ierīci var lietot bērni no 8 gadu vecuma un personas ar ierobežotām fiziskajām, sensorajām vai garīgajām spējām, kā arī personas ar nepietiekošu pieredzi un zināšanām pie nosacījuma, ka darbs notiek par viņu drošību**

**atbildīgas personas uzraudzībā vai arī šī persona sniedz norādījumus par drošu apiešanos ar uzlādes ierīci un informē par briesmām, kas saistītas ar tās lietošanu.**

Pretējā gadījumā pastāv savainošanās briesmas izstrādājuma nepareizas lietošanas dēļ.

- **Uzlādes ierīces lietošanas, tīrīšanas un apkalpošanas laikā uzraugiet bērnus.** Tas ļaus nodrošināt, lai bērni nerotaļātos ar uzlādes ierīci.
- **Uzlādējiet vienīgi Bosch litija-jonu akumulatorus ar ietilpību no 1,3 Ah (sastāvošus no 4 akumulatora elementiem). Akumulatora spriegumam jāatbilst uzlādes ierīces nodrošinātajam uzlādes spriegumam. Nemēģiniet uzlādēt atkārtoti neuzlādējamas baterijas.** Tas var izraisīt aizdegšanos vai sprādzienu.



**Neturiet uzlādes ierīci lietū vai mitrumā.** Ja uzlādes ierīcē iekļūst ūdens, pieaug risks saņemt elektrisko triecienu.

- **Uzturiet uzlādes ierīci tīru.** Netīrumi var radīt elektriskā trieciena saņemšanas briesmas.
- **Ik reizi pirms lietošanas pārbaudiet uzlādes ierīci, kabeli un kontaktspraudni.** Atklājot bojājumus, pārtrauciet uzlādes ierīces lietošanu, līdz bojājumi tiek novērsti. Neatveriet uzlādes ierīci saviem spēkiem, bet nodrošiniet, lai tās remontu veiktu kvalificēts speciālists, nomainīj izmantojot oriģinālās rezerves daļas. Lietojot bojātu uzlādes ierīci, elektrokabeli un kontaktdakšu, pieaug elektriskā trieciena saņemšanas risks.
- **Nedarbiniet uzlādes ierīci, ja tā atrodas uz viegli degoša materiāla (piemēram, uz papīra, auduma u.c.) vai ugunsnedrošos apstākļos.** Uzlādes laikā uzlādes ierīces izdalītais siltums var radīt aizdegšanās briesmas.



- ▶ **Nenosedziet uzlādes ierīces ventilācijas atveres.**  
Pretējā gadījumā uzlādes ierīce var pārkarst un pārstat pareizi funkcionēt.
- ▶ **Akumulatoru uzlādei lietojiet tikai ražotāja norādīto uzlādes ierīci.** Ikviena uzlādes ierīce ir paredzēta tikai noteikta tipa akumulatoram, un mēģinājums to lietot cita tipa akumulatoru uzlādei var novest pie uzlādes ierīces un/vai akumulatora aizdegšanās.
- ▶ **Bojājuma vai nepareizas lietošanas rezultātā akumulators var izdalīt kaitīgus izgarojumus.** Šādā gadījumā izvēdiniet telpu un, ja jūtaties slikti, griezieties pie ārsta. Izgarojumi var izraisīt elpošanas ceļu kairinājumu.
- ▶ **Nepareizi lietojot akumulatoru, no tā var izplūst šķidrās elektrolīts; nepieļaujiet tā nonākšanu saskarē ar ādu. Ja tas tomēr ir nejausi noticis, noskalojiet elektrolītu ar ūdeni. Ja elektrolīts nonāk acīs, meklējiet ārsta palīdzību.** No akumulatora izplūdušais elektrolīts var izsaukt ādas iekaisumu vai pat apdegumu.

## Izstrādājuma un tā funkciju apraksts

### Pielietojums

Ar uzlādes ierīci ir paredzēts lādēt atkārtoti uzlādējamus **Bosch** litija jonu akumulatorus.

### Attēlotās sastāvdaļas

Attēloto sastāvdaļu numerācija atbilst numuriem uzlādes ierīces attēlā, kas sniegts ilustratīvajā lappusē.

- (1) Akumulators<sup>A)</sup>
  - (2) Uzlādes šahta
  - (3) Prioritātes taustiņš (Priority Start)
  - (4) Zaļais akumulatora uzlādes pakāpes indikators
  - (5) Sarkanais temperatūras kontroles / kļūmes indikators
  - (6) Bultiņa (uzlādes secība)
  - (7) L-Boxx adapteris
  - (8) Skrūvēšana
  - (9) Turētājs elektrokabeļa uztīšanai
- A) **Šeit attēlotie vai aprakstītie piederumi neietilpst standarta piegādes komplektā. Pilns pārskats par izstrādājuma piederumiem ir sniegts mūsu piederumu katalogā.**

### Tehniskie dati

Uzlādes ierīce	GAL 18V6-80	
Izstrādājuma numurs		<b>2 607 226 435</b> <b>2 607 226 431</b> <b>2 607 226 433</b> <b>2 607 226 437</b>
Akumulatora uzlādes spriegums (ar automātisku sprieguma noteikšanu)	V <sup>---</sup>	14,4–18
Uzlādes strāva <sup>A)</sup>	A	8,0

Uzlādes ierīce	GAL 18V6-80	
Uzlādes laikā pieļaujamā akumulatora temperatūra	°C	0–45
Akumulatori ProCORE18V...: uzlādes laiks ar kapacitāti <sup>A)</sup>		apm. 80% <sup>B)</sup> / akumulators uzlādēts <sup>C)</sup>
– 4,0 Ah	min	32 / 50
– 5,5 Ah	min	34 / 47
– 8,0 Ah	min	42 / 68
– 12,0 Ah	min	65 / 96
Standarta akumulatori: uzlādes laiks ar attiecīgo akumulatora kapacitāti <sup>A)</sup>		apm. 80% <sup>B)</sup> / akumulators uzlādēts <sup>C)</sup>
– 4,0 Ah	min	23 / 37
– 5,0 Ah	min	28 / 47
– 6,0 Ah	min	32 / 57

Citi uzlādes laiki [www.bosch-professional.com](http://www.bosch-professional.com)

Akumulatora elementu skaits		4–15
Svars atbilstīgi EPTA-Procedure 01:2014	kg	1,8
Elektroaizsardzības klase		□ / II

- A) Atbilstoši akumulatora temperatūrai un akumulatora tipam  
 B) Akumulatora uzlādes pakāpe apt. 80%. Akumulatoru var izņemt un nekavējoties uzsākt tā lietošanu.  
 C) Akumulatora uzlādes pakāpe 95%–100%.

## Lietošana

### Lietošanas sākšana

- ▶ **Nodrošiniet pareiza elektrotīkla sprieguma padevi!**  
Elektrobarošanas avota spriegumam jāatbilst vērtībai, kas ir norādīta uz uzlādes ierīces marķējuma plāksnītes. Uzlādes ierīces, ko paredzēts darbināt ar 230 V spriegumu, var darboties arī ar 220 V spriegumu.

### Uzlādes process

Akumulatori **(1)** tiek lādēti viens pēc otra divos uzlādes ciklos.

- Pirmajā uzlādes ciklā notiek visu ievietoto akumulatoru uzlāde līdz apm. 80 % kapacitātes.
- Otrajā uzlādes ciklā uzlāde notiek aptuveni no 80 % līdz 100 % kapacitātes. Otrs cikls sākas, kad visi ievietotie akumulatori ir uzlādēti aptuveni par 80 %.

Pārļiecinieties, vai uzlādes nišas **(2)** un akumulatora kontakti nav netīri. Pārļiecinieties, vai visi akumulatori ir pilnībā iesprausti.

Uzlādes process sākas, tiklīdz kontaktdakša ir iesprausta un akumulators ir ievietots. Uzlādes process tiek sākts vienlaikus ar vairākiem akumulatoriem, tie tiek lādēti viens pēc otra, kā norādīts ar bultiņām **(6)** (pretēji pulksteņrādītāju virzienam).

Ja akumulatora uzlādes stāvoklis ir vairāk nekā apm. 80 %, pirmajā uzlādes ciklā tas tiek izlaists un tiek lādēts otrajā

ciklā (no apm. 80 % līdz apm. 100 %). Ja otra uzlādes cikla laikā (no apm. 80 % līdz apm. 100 %) tiek ievietots jauns akumulators ar uzlādes stāvokli apm. 80 %, tas uzreiz tiek lādēts. Pēc tam kad šis akumulators ir uzlādēts par apm. 80 %, uzlādes secība tiek noteikta no jauna. Nākamais akumulators, kas tiek lādēts otrajā uzlādes ciklā (no apm. 80 % līdz apm. 100 %), seko bultiņu secībā **(6)**, kas dotas uz uzlādes ierīces (pretēji pulksteņrādītāju virzienam). Viedajā uzlādes procesā automātiski tiek noteikta akumulatora uzlādes pakāpe un tiek nodrošināta optimāla uzlādes strāva atbilstoši akumulatora temperatūrai un akumulatora spriegumam.

Tā tiek nodrošināta saudzīga akumulatora uzlāde; ja akumulatoru atstāj uzlādes ierīcē, tas tiek pastāvīgi uzturēts pilnas uzlādes stāvoklī.

**Norāde:** uzlādi var veikt tikai tad, ja akumulatora temperatūra ir pieļaujama uzlādes temperatūras diapazonā, kā norādīts sadaļā „Tehniskie dati”.

### Prioritātes taustiņš (Priority Start) (3)



Pie katras uzlādes šahtas **(2)** atrodas prioritātes taustiņš **(3)** tūlītējai uzlādes procesa sākšanai šajā uzlādes šahtā.

- **Vienu reizi nospiežot** prioritātes taustiņu **(3)**, akumulators šajā uzlādes šahtā tiek prioritāri uzlādēts līdz apm. 80 % no tā kapacitātes (pirmais uzlādes cikls). Uzlādes procesam sākoties, īslaicīgi iedegas pirmās četras akumulatora uzlādes stāvokļa indikācijas gaismas diodes **(4)**. Kad akumulators ir uzlādēts līdz apm. 80 %, bultiņas virzienā **(6)** tiek lādēts nākamais akumulators (pretēji pulksteņrādītāju kustības virzienam).
- **Divreizi nospiežot** prioritātes taustiņu **(3)**, akumulators šajā uzlādes šahtā tiek prioritāri uzlādēts līdz apm. 100 %. Uzlādes procesam sākoties, īslaicīgi iedegas piecas akumulatora uzlādes stāvokļa indikācijas gaismas diodes **(4)**. Pēc šī uzlādes procesa pabeigšanas tiek uzlādēti citi akumulatori līdz apm. 80 %.

Ja kāds akumulators **(1)** prioritāri pilnībā uzlādēts, notiek pāreja uz akumulatoru nākamajā uzlādes šahtā. Uzlādēšanas secība notiek uz uzlādes ierīces uzdrukāto bultiņu **(6)** secībā (pretēji pulksteņrādītāju kustības virzienam).

### Indikācijas elementu nozīme

#### Zaļais akumulatora uzlādes pakāpes indikators (4)

Ievietojot akumulatoru **(1)**, attiecīgais akumulatora uzlādes pakāpes indikators **(4)** parāda uzlādes stāvokli.

Uzlādes laikā ilgstoši degošās gaismas diodes parāda uzlādēto akumulatora kapacitāti. Pēc kārtas mirgojošās gaismas diodes (process) parāda kapacitāti, kāda šobrīd tiek lādēta.

Stāvokļa uzlādes indikācijas gaismas diodes attiecas uz akumulatoru **(1)** uzlādes procesa laikā un pēc tā.

Gaismas diodes	Akumulatora uzlādes pakāpe, apt.
Pirmā gaismas diode deg pastāvīgi.	≥ 20 %
Pirmās divas gaismas diodes deg pastāvīgi.	≥ 40 %
Pirmās trīs gaismas diodes deg pastāvīgi.	≥ 60 %
Pirmās četras gaismas diodes deg pastāvīgi.	≥ 80 %
Pastāvīgi deg piecas gaismas diodes.	> 95 %

**Norāde:** uzlādi var veikt tikai tad, ja akumulatora temperatūra ir pieļaujama uzlādes temperatūras diapazonā, kā norādīts sadaļā „Tehniskie dati”. Uzlādes šahtas **(2)** miera režīmā akumulatora uzlādes pakāpes indikators pirmā gaismas diode **(4)** pastāvīgi deg zaļā krāsā.

### Sarkanais temperatūras kontroles / kļūmes indikators (5)

#### Deg pastāvīgi



Pastāvīgi degošs sarkanais indikators signalizē, ka akumulatora temperatūra atrodas ārpus pieļaujamo uzlādes temperatūras vērtību diapazona robežām; skatīt sadaļu „Tehniskie dati”. Uzlādes process sākas, tiklīdz temperatūra atgriežas pieļaujamo uzlādes temperatūras vērtību diapazonā.

#### Mirgo



Mirgojošs sarkanais indikators signalizē, ka akumulators šajā uzlādes šahtā ir bojāts. Seši vienlaikus mirgojoši sarkani indikatori signalizē, ka uzlādes ierīce ir bojāta.

### Kļūmes – cēloņi un novēršana

Iemesls	Novēršana
<b>Sarkanais temperatūras kontroles/kļūdas indikators (5) mirgo (atsevišķi pie uzlādes šahtas)</b>	
<b>Uzlādes process nevar notikt</b>	
Akumulators nav (pareizi) ievietots uzlādes ierīcē	Pareizi ievietojiet akumulatoru uzlādes ierīcē
Akumulatora un lādētāja kontakti netīri	Tīriet akumulatora un lādētāja kontaktus, piemēram, vairākkārt iespraužot un izņemot akumulatorus; ja nepieciešams, nomainiet akumulatoru
Akumulators ir bojāts	Nomainiet akumulatoru
<b>Seši sarkani temperatūras kontroles/kļūdas indikatori (5) mirgo vienlaikus</b>	
Uzlādes ierīce konstatējusi iekšēju kļūdu	Pārļecinieties, vai visi akumulatori ir pilnībā iesprausti, atvienojiet un pievienojiet kontaktdakšu. Ja

Iemesls	Novēšana
	klūda tiek parādīta no jauna, nododiet uzlādes ierīci pārbaudei autorizētā <b>Bosch</b> elektroinstrumentu remonta darbnīcā
<b>Indikatori nedeg</b>	
Uzlādes ierīces kontaktdakša nav (pareizi) iesprausta elektrotīkla kontaktligzdā	Iespraudiet uzlādes ierīces kontaktdakšu elektrotīkla kontaktligzdā (pilnībā)
Ir bojāta elektrotīkla kontaktlīgзда, elektrokabelis vai uzlādes ierīce	Pārbaudiet elektrotīkla spriegumu vai nodrošiniet, lai uzlādes ierīce tiktu pārbaudīta Bosch pilnvarotā elektroinstrumentu remonta darbnīcā

### Norādījumi par darbu

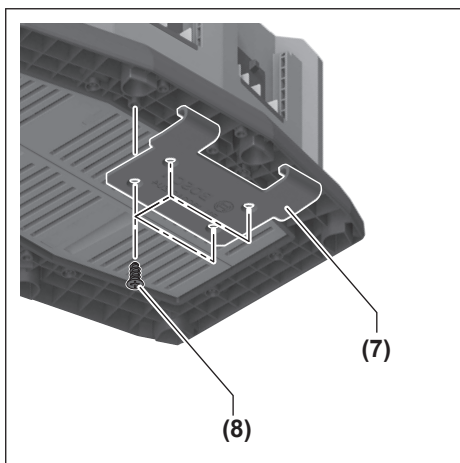
Ja instrumenta darbības laiks starp akumulatora uzlādēm manāmi saīsinās, tas nozīmē, ka akumulators ir nolietojies un ir jānomaina.

Ja uzlāde ir nepārtraukta, piemēram, secīgi veic vairākus uzlādes ciklus, uzlādes ierīce var sakarst. Taču tas nav bīstami un nenozīmē, ka uzlādes ierīcei ir tehnisks defekts.

### Montāža uz L-Boxx

- Veicot jebkādas darbus ar uzlādes ierīci, izvelciet tās kontaktdakšu no elektrotīkla kontaktligzdas.

Transportēšanai uzlādes ierīci ar L-Boxx adapteri (7) var nostiprināt uz L-Boxx (vienpusēji). Šim nolūkam uzmontējiet komplektā ietilpstošo L-Boxx adapteri (7) ar četrām skrūvēm (8) uzlādes ierīces apakšpusē (skatīt nākamo attēlu).



L-Boxx adapteri (7) iekabiniet L-Boxx (skatīt attēlu B).

## Apkalpošana un apkope

### Apkalpošana un tīrīšana

Ja nepieciešams nomainīt instrumenta elektrokabeli, tas jāveic firmas **Bosch** elektroinstrumentu servisa centrā vai pilnvarotā **Bosch** elektroinstrumentu remonta darbnīcā, jo tikai tā ir iespējams saglabāt vajadzīgo darba drošības līmeni.

### Klientu apkalpošanas dienests un konsultācijas par lietošanu

Klientu apkalpošanas dienests atbildēs uz Jūsu jautājumiem par izstrādājumu remontu un apkalpošanu, kā arī par to rezerves daļām. Kopsalikuma attēlus un informāciju par rezerves daļām Jūs varat atrast interneta vietnē:

**www.bosch-pt.com**

Bosch konsultantu grupa palīdzēs Jums vislabākajā veidā rast atbildes uz jautājumiem par mūsu izstrādājumiem un to piederumiem.

Pieprasot konsultācijas un pasūtīt rezerves daļas, noteikti paziņojiet 10 zīmju izstrādājuma numuru, kas norādīts uz izstrādājuma marķējuma plāksnītes.

### Latvijas Republika

Robert Bosch SIA  
Bosch elektroinstrumentu servisa centrs  
Mūkusalas ielā 97  
LV-1004 Rīga  
Tālr.: 67146262  
Telefakss: 67146263  
E-pasts: service-pt@lv.bosch.com

### Papildu klientu apkalpošanas dienesta adreses skatiet šeit:

[www.bosch-pt.com/serviceaddresses](http://www.bosch-pt.com/serviceaddresses)

### Atbrīvošanās no nolietotajiem izstrādājumiem

Uzlādes ierīce, tās piederumi un iesaiņojuma materiāli jāpakļauj otrreizējai pārstrādei apkārtējai videi nekaitīgā veidā.



Neizmetiet nolietoto uzlādes ierīci sadzīves atkritumu tvertnē!

### Tikai EK valstīm.

Saskaņā ar Eiropas Savienības Direktīvu 2012/19/ES par nolietotajām elektriskajām un elektroniskajām ierīcēm un šīs direktīvas transponēšanu valsts tiesību aktos lietošanai nolietotās uzlādes ierīces jāsavāc atsevišķi un jānogādā otrreizējai pārstrādei apkārtējai videi nekaitīgā veidā.

## Lietuvių k.

### Saugos nuorodos



**Perskaitykite visas šias saugos nuorodas ir reikalavimus.** Nesilaikant saugos nuorodų ir reikalavimų gali trenkti elektros smūgis, kilti

gaisras, galima smarkiai susižaloti ir sužaloti kitus asmenis. **Išsaugokite šią instrukciją.**

Kroviklį naudokite tik tada, jei susipažinote su visomis jo funkcijomis ir esate jį visiškai įvaldę arba buvote atitinkamai apmokyti.

► **Šis kroviklis nėra skirtas, kad juo naudotųsi vaikai ar asmenys su fizinėmis, jutiminėmis ir dvasinėmis negaliomis arba asmenys, kuriems trūksta patirties arba žinių. Šį kroviklį gali naudoti 8 metų ir vyresni vaikai bei asmenys su fizinėmis, jutiminėmis ir dvasinėmis negaliomis arba asmenys, kuriems trūksta patirties ar žinių, jei juos prižiūri ir už jų saugumą atsako atsakingas asmuo arba jei jie buvo instruktuoti, kaip saugiai naudoti kroviklį ir žino apie gresiančius pavojus.** Priešingu atveju įrankis gali būti valdomas netinkamai ir kyla sužeidimų pavojus.

► **Stebėkite vaikus prietaisą naudojant, valant ir atliekant jo techninę priežiūrą.** Taip bus užtikrinta, kad vaikai su krovikliu nežaistų.

► **Įkraukite tik Bosch ličio jonų akumulatorius, kurių talpa 1,3 Ah (nuo 4 akumulatoriaus celių). Akumulatoriaus įtampa turi sutapti su kroviklio tiekiamą akumulatoriaus įkrovimo įtampa. Neįkrau-**

**kite pakartotinai neįkraunamų akumulatorių.** Priešingu atveju iškyla gaisro ir sprogdimo pavojus.



**Saugokite kroviklį nuo lietaus ir drėgmės.** Į elektrinį prietaisą patekęs vanduo padidina elektros smūgio riziką.

- **Prižiūrėkite, kad kroviklis visuomet būtų švarus.** Nešvarumai kelia elektros smūgio pavojų.
- **Kaskart prieš pradėdami naudoti patikrinkite kroviklį, kabelį ir kištuką.** Jei aptikote pažeidimų, kroviklio nenaudokite. Patys neatidarykite kroviklio, jį remontuoti leidžiama tik kvalifikuotiems specialistams, remontuojant turi būti naudojamos tik originalios atsarginės dalys. Pažeisti krovikliai, kabeliai ir kištukai didina elektros smūgio riziką.
- **Nenaudokite kroviklio padėję jį ant lengvai užsidegančio pagrindo (pvz., popieriaus, tekstilinės dangos ir pan.) ar gaisro atžvilgiu pavojingoje aplinkoje.** Įkraunant akumulatorių, kroviklis įkaista, todėl atsiranda gaisro pavojus.
- **Neuždenkite kroviklio ventiliacinių angų.** Priešingu atveju kroviklis gali perkaisti ir netinkamai veikti.
- **Akumulatoriui įkrauti naudokite tik tuos kroviklius, kuriuos rekomenduoja gamintojas.** Naudojant kitokio tipo akumulatoriams skirtą kroviklį, iškyla gaisro pavojus.
- **Pažeidus akumulatorių ar netinkamai jį naudojant, gali išsiveržti garų.** Išvėdinkite patalpą ir, jei nukentėjote, kreipkitės į gydytoją. Šie garai gali sudirginti kvėpavimo takus.
- **Netinkamai naudojant akumulatorių, iš jo gali ištėkėti skystis; venkite kontakto su šiuo skystčiu.** Jei skystis pateko ant odos, nuplaukite jį vandeniu. Jei skystis pateko į akis, nedelsdami kreipkitės į gydytoją. Akumulatoriaus skystis gali sudirginti ar nudeginti odą.

## Gaminio ir savybių aprašas

### Naudojimas pagal paskirtį

Kroviklis yra skirtas pakartotinai įkraunamiems **Bosch** ličio jonų akumulatoriams įkrauti.

### Pavaizduoti įrankio elementai

Pavaizduotų sudedamųjų dalių numeriai atitinka kroviklio schemos numerius.

- (1) Akumulatorius<sup>A)</sup>
- (2) Kroviklio lizdas
- (3) „Prio“ mygtukas (Priority Start)
- (4) Žalias akumulatoriaus įkrovos būklės indikatorius
- (5) Raudonas temperatūros kontrolės/klaidos indikatorius
- (6) Rodyklė (įkrovimo seka)
- (7) L-Boxx adapteris

(8) Sukimas

(9) Vieta laidui suvynioti

A) Pavaizduoti ar aprašyti priedai į tiekiamą standartinį komplektą neįeina. Visą papildomą įrangą rasite mūsų papildomos įrangos programoje.

## Techniniai duomenys

Kroviklis	GAL 18V6-80	
Gaminio numeris		2 607 226 435 2 607 226 431 2 607 226 433 2 607 226 437
Akumuliatoriaus įkrovimo įtampa (automatinis įtampos atpažinimas)	V <sub>DC</sub>	14,4–18
Įkrovimo srovė <sup>A)</sup>	A	8,0
Leidžiamoji akumuliatoriaus temperatūra įkraunant	°C	0–45
Akumuliatoriai ProCO-RE18V...: įkrovimo laikas, kai akumuliatoriaus talpa <sup>A)</sup>		apie 80% <sup>B)</sup> / akumuliatorius įkrautas <sup>C)</sup>
– 4,0 Ah	min	32 / 50
– 5,5 Ah	min	34 / 47
– 8,0 Ah	min	42 / 68
– 12,0 Ah	min	65 / 96
Standartiniai akumuliatoriai: įkrovimo laikas, kai akumuliatoriaus talpa <sup>A)</sup>		apie 80% <sup>B)</sup> / akumuliatorius įkrautas <sup>C)</sup>
– 4,0 Ah	min	23 / 37
– 5,0 Ah	min	28 / 47
– 6,0 Ah	min	32 / 57
Kiti įkrovimo laikai	www.bosch-professional.com	
Akumuliatoriaus celių skaičius		4–15
Svoris pagal „EPTA-Procedure 01:2014“	kg	1,8
Apsaugos klasė		□ / II

A) priklausomai nuo temperatūros ir akumuliatoriaus tipo

B) Akumuliatoriaus įkrovos būklė apie 80%. Akumuliatorių galima išimti ir iškart naudoti.

C) Akumuliatoriaus įkrovos būklė 95%–100%.

## Naudojimas

### Paruošimas naudoti

► **Atkreipkite dėmesį į tinklo įtampą!** Elektros srovės šaltinio įtampa turi atitikti nurodytąją kroviklio firminėje lentelėje. 230 V pažymėtus krovikliu galima jungti ir į 220 V įtampos elektros tinklą.

### Įkrovimo procesas

Akumuliatoriai **(1)** įkraunami dviem vienas po kito einančiais įkrovimo ciklais.

- Pirmojo ciklo metu visi įstatyti akumuliatoriai įkraunami maždaug iki 80 % įkrovos.
- Antrojo įkrovimo ciklo metu įkraunama nuo maždaug 80 % iki maždaug 100 % įkrovos. Antrasis įkrovimo ciklas prasideda, kai visi įstatyti akumuliatoriai būna įkrauti maždaug iki 80 %.

Įsitikinkite, kad kroviklių lizduose **(2)** ir akumuliatorių kontaktuose nėra didelių nešvarumų. Įsitikinkite, kad visi akumuliatoriai yra visiškai įstatyti.

Įkrovimo procesas prasideda, kai tik įstatomas kištukas ir akumuliatorius. Jei įkrovimo procesas vienu metu įjungiamas su keliais akumuliatoriais, tai jie įkraunami vienas po kito įspausių rodyklių kryptimi **(6)** (prieš laikrodžio rodyklę).

Jei akumuliatoriaus įkrovos būklė yra virš 80 %, pirmojo įkrovimo ciklo metu jis yra peršokamas ir įkraunamas antrojo įkrovimo ciklo metu (maždaug nuo 80 % iki maždaug 100 %). Jei antrojo įkrovimo ciklo metu (maždaug nuo 80 % iki maždaug 100 %) įstatomas naujas akumuliatorius, kurio įkrovimo būklė mažiau kaip 80 %, jis iškart pradedamas įkrauti. Kai šis akumuliatorius įkraunamas maždaug iki 80 %, įkrovimo seka nustatoma iš naujo. Kitas akumuliatorius, kuris įkraunamas antrojo įkrovimo ciklo metu (maždaug nuo 80 % iki maždaug 100 %), nustatomas pagal rodyklių **(6)** ant kroviklio (prieš laikrodžio rodyklę) seką.

Išmanioji įkrovimo technologija automatiškai atpažįsta akumuliatoriaus įkrovos būklę ir, priklausomai nuo akumuliatoriaus temperatūros ir įtampos, įkrauna optimalia įkrovimo srove.

Tai padeda tausoti akumuliatorių, be to, palikus akumuliatorių kroviklyje, jis visada būna visiškai įkrautas.

**Nuoroda:** įkrovimo procesas gali vykti tik tada, kai akumuliatoriaus temperatūra yra leidžiamosios įkrovimo temperatūros intervale, žr. skyrių „Techniniai duomenys“.

### „Prio“ mygtukas (Priority Start) (3)



Ant kiekvieno kroviklio lizdo **(2)** yra „Prio“ mygtukas **(3)**, skirtas įkrovimo procesui šiame kroviklio lizde iškart įjungti.

- **Vienąkart paspaudus „Prio“ mygtuką (3)**, akumuliatorius šiame kroviklio lizde maždaug iki 80 % jo talpos įkraunamas pirmenybine tvarka (pirmas įkrovimo ciklas). Prasidedant įkrovimo procesui, trumpam įsižiebia pirmi keturi akumuliatoriaus įkrovos būklės šviesadiodžiai indikatoriai **(4)**. Kai akumuliatorius yra įkrautas maždaug iki 80 %, rodyklės kryptimi **(6)** nurodyta seka įkraunamas kitas akumuliatorius (prieš laikrodžio rodyklę).
- **Dukart paspaudus „Prio“ mygtuką (3)**, akumuliatorius šiame kroviklio lizde maždaug iki 100 % įkraunamas pirmenybine tvarka. Prasidedant įkrovimo procesui, trumpam įsižiebia penki akumuliatoriaus įkrovos būklės šviesadiodžiai indikatoriai **(4)**. Pasibaigus šiam įkrovimo procesui, toliau maždaug iki 80 % įkraunami kiti akumuliatoriai.

Kai akumulatorius (1), kuriam buvo suteikta pirmenybė, visiškai įkraunamas, pereinama prie akumulatoriaus kitame kroviklio lizde. Įkrovimas vyksta eilės tvarka, kurią nurodo ant kroviklio įspaustos rodyklės kryptis (6) (prieš laikrodžio rodyklę).

### Indikatorių reikšmės

#### Žalias akumulatoriaus įkrovos būklės indikatorius (4)

Įstatant akumulatorių (1), atitinkamas akumulatoriaus įkrovos būklės indikatorius (4) rodo akumulatoriaus įkrovos būklę.

Įkrovimo metu nuolat šviečiantys šviesadiodžiai indikatoriai rodo įkrautą akumulatoriaus įkrovą. Vienas po kito mirksintys šviesos diodai (eiga) rodo įkrovą, iki kurios kaip tik šiuo metu yra įkraunama.

Šviesadiodžiai įkrovos indikatoriai galioja akumulatoriui (1) įkrovimo proceso metu ir po jo.

LED būseną	Akumulatoriaus talpa apie
Nuolat šviečia pirmas LED indikatorius.	≥ 20 %
Nuolat šviečia pirmi du LED indikatoriai.	≥ 40 %
Nuolat šviečia pirmi trys LED indikatoriai.	≥ 60 %
Nuolat šviečia pirmi keturi LED indikatoriai.	≥ 80 %
Nuolat šviečia penki LED indikatoriai.	> 95 %

**Nuoroda:** įkrovimo procesas gali vykti tik tada, kai akumulatoriaus temperatūra yra leidžiamosios įkrovimo temperatūros intervale, žr. skyr. „Techniniai duomenys“.

Kroviklio lizdui (2) veikiant parengties režimu pirmas atitinkamo akumulatoriaus įkrovos būklės šviesadiodis indikatorius (4) nuolat šviečia žaliai.

#### Raudonas temperatūros kontrolės/klaidos indikatorius (5)

##### Šviečia nuolat



Nuolat šviečiantis raudonas indikatorius rodo, kad akumulatoriaus temperatūra yra už leidžiamosios įkrovimo temperatūros diapazono ribų, žr. skyr. „Techniniai duomenys“ Kai pasiekiamas leidžiamosios temperatūros diapazonas, prasideda įkrovimo procesas.

##### Mirksintis indikatorius



Mirksintis raudonas indikatorius rodo, kad yra pažeistas šiame kroviklio lizde esantis akumulatorius.

Vienu metu mirksintys šeši raudoni indikatoriai rodo, kad yra pažeistas kroviklis.

### Gedimas – Prižastis ir pašalinimas

Prižastis	Šalinimas
<b>Mirksi raudonas temperatūros kontrolės/klaidos indikatorius (5) (vienintelis kroviklio lizde)</b>	

Prižastis	Šalinimas
<b>Nevyksta įkrovimo procesas</b>	

Akumulatorius neįdėtas (netinkamai įdėtas)	Akumulatorių tinkamai įstatykite į kroviklį
Užteršti akumulatoriaus ir kroviklio kontaktai	Nuvalykite akumulatoriaus ir kroviklio kontaktus; pvz., kelis kartus įstatykite ir išimkite akumulatorių, jei reikia, akumulatorių pakeiskite

Pažeistas akumulatorius	Akumulatorių pakeiskite
-------------------------	-------------------------

#### Vienu metu mirksi šeši raudoni temperatūros kontrolės/klaidos indikatoriai (5)

Kroviklis nustatė, kad įvyko vidinė klaida	Įsitikinkite, kad visi akumulatoriai tinkamai įstatyti, ištraukite tinklo kištuką ir vėl įstatykite. Jei klaida pasikartoja, jei reikia, dėl kroviklio patikrinimo kreipkitės į <b>Bosch</b> elektrinių įrankių remonto dirbtuves
--	---

#### Indikatoriai nešviečia

Neįkištas (netinkamai įkištas) kroviklio kištukas	Kištuką tinkamai įkiškite į kištukinį lizdą
Pažeistas kištukinis lizdas, maitinimo laidas arba kroviklis	Patikrinkite maitinimo įtampą, jei reikia, dėl kroviklio patikrinimo kreipkitės į Bosch elektrinių įrankių remonto dirbtuves

### Darbo patarimai

Pastebimas įkrauto akumulatoriaus veikimo laiko sutrumpėjimas rodo, kad akumulatorius susidėvėjo ir jį reikia pakeisti.

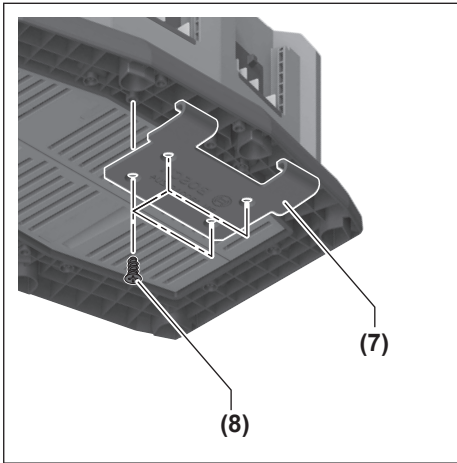
Nuolat veikdamas arba be pertraukos vieną po kito kraudamas kelis akumulatorius, kroviklis gali įkaisti. Tai yra norma ir nereiškia kroviklio techninio gedimo.

#### Montavimas ant L-Boxx

► Prieš atlikdami bet kokius kroviklio priežiūros darbus, iš elektros tinklo lizdo ištraukite kištuką.

Norint transportuoti, kroviklį L-Boxx adapteriu (7) galima pritvirtinti prie L-Boxx (vienoje pusėje). Tuo tikslu kartu pateiktą L-Boxx adapterį (7) keturiais kartu pateiktais varžtais (8) pritvirtinkite prie kroviklio apatinės pusės (žr. žemiau esantį pav.).





L-Boxx adapterj (7) užkabinkite L-Boxx (žr. B pav.).

## Priežiūra ir servisas

### Priežiūra ir valymas

Jei reikia pakeisti maitinimo laidą, dėl saugumo sumetimų tai turi būti atliekama **Bosch** įmonėje arba įgaliotose **Bosch** elektrinių įrankių remonto dirbtuvėse.

### Klientų aptarnavimo skyrius ir konsultavimo tarnyba

Klientų aptarnavimo skyriuje gausite atsakymus į klausimus, susijusius su jūsų gaminio remontu, technine priežiūra bei atsarginėmis dalimis. Detalius brėžinius ir informacijos apie atsargines dalis rasite interneto puslapyje: [www.bosch-pt.com](http://www.bosch-pt.com)

#### Lietuva

Bosch konsultavimo tarnybos specialistai mielai pakonsultuos Jus apie gaminius ir jų papildomą įrangą. Ieškant informacijos ir užsakant atsargines dalis prašome būtinai nurodyti dešimtženklį gaminio numerį, esantį firminėje lentelėje.

#### Lietuva

Bosch įrankių servisas  
Informacijos tarnyba: (037) 713350  
Įrankių remontas: (037) 713352  
Faksas: (037) 713354  
El. paštas: [service-pt@lv.bosch.com](mailto:service-pt@lv.bosch.com)

### Kitus techninės priežiūros skyriaus adresus rasite čia:

[www.bosch-pt.com/serviceaddresses](http://www.bosch-pt.com/serviceaddresses)

## Šalinimas

Krovikliai, papildoma įranga ir pakuotės turi būti ekologiškai utilizuojami.



Nemeskite kroviklių į buitinių atliekų konteinerius!

## Tik ES šalims:

Pagal Europos direktyvą 2012/19/ES dėl elektros ir elektroninės įrangos atliekų ir šios direktyvos perkėlimo į nacionalinę teisę aktus, naudoti nebetinkami krovikliai turi būti surenkami atskirai ir perdirbami aplinkai nekenksmingu būdu.

## 한국어

### 안전 수칙



모든 안전 수칙과 지침을 숙지하십시오. 다음의 안전 수칙과 지침을 준수하지 않으면 화재 위험이 있으며 감전 혹은


은 중상을 입을 수 있습니다.

본 설명서를 잘 보관하시기 바랍니다.

충전기의 모든 기능을 완전히 익혀 아무 문제없이 사용할 수 있는 경우, 혹은 올바른 지시를 받은 후에 충전기를 사용해야 합니다.

- ▶ **본 충전기는 어린이나 정신지체 및 신체 부자유자, 혹은 경험이 나 지식이 부족한 사람이 사용하기에 적합하지 않습니다. 본 충전기는 안전 책임자의 감독 하에 혹은 감독자에게 충전기의 안전한 사용법과 관련 위험사항에 대한 교육을 받고 이해한 경우에 한해 8세 이상의 어린이, 정신지체 및 신체 부자유자, 혹은 경험이 나 지식이 부족한 사람이 사용할 수 있습니다. 이를 지키지 않을 경우, 오작동과 부상의 위험이 따릅니다.**
- ▶ **사용, 청소 및 유지보수 작업 시 어린이들이 가까이 오지 않도록 하십시오. 충전기를 가지고 장난치는 일이 없도록 해야 합니다.**
- ▶ **용량이 1,3 Ah (4 배터리 셀) 이상인 Bosch 리튬이온 배터리만 충전하십시오. 배터리 전압**

**은 충전기의 충전전압에 맞아야 합니다. 재충전이 가능하지 않은 배터리를 충전하지 마십시오. 그렇지 않을 경우 화재 및 폭발의 위험이 있습니다.**

 충전기가 비에 맞지 않게 하고 습기 있는 곳에 두지 마십시오. 전동공구에 물이 들어가면 감전될 위험이 높습니다.

- ▶ 충전기를 깨끗하게 유지하십시오. 오염으로 인해 감전이 발생할 수 있습니다.
- ▶ 사용하기 전에 항상 충전기, 케이블 및 플러그를 점검하십시오. 손상된 부위가 발견되면 충전기를 사용하지 마십시오. 충전기는 스스로 직접 분해하지 말고 해당 자격을 갖춘 전문 인력에게만 맡겨 순정 대체품으로만 수리하십시오. 손상된 케이블 및 플러그는 감전의 위험을 높입니다.
- ▶ 쉽게 불이 붙을 수 있는 바닥면(예: 종이, 직물 등) 또는 불이 잘 붙는 환경에서 충전기를 작동하지 마십시오. 충전기가 작동되면서 열이 발생하여 화재의 위험이 있습니다.
- ▶ 충전기의 환기 슬롯을 막아두지 마십시오. 그렇지 않을 경우 충전기가 과열되거나 규정대로 작동하지 않을 수 있습니다.
- ▶ 배터리를 충전할 때 제조 회사가 추천하는 충전기만을 사용하여 재충전해야 합니다. 특정 제품의 배터리를 위하여 제조된 충전기에 적합하지 않은 다른 배터리를 충전할 경우 화재 위험이 있습니다.
- ▶ 배터리가 손상되었거나 잘못 사용될 경우 증기가 발생할 수도 있습니다. 작업장을 환기시키고, 필요한 경우 의사와 상담하십시오. 증기로 인해 호흡기가 자극될 수 있습니다.
- ▶ 배터리를 잘못 사용하면 누수가 생길 수 있습니다. 누수가 생긴 배터리에 닿지 않도록 하십시오. 피부에 접촉하게 되었을 경우 즉시 물로 씻으십시오. 유체가 눈에 닿았을 경우 바로 의사와 상담하십시오. 배터리에서 나오는 유체는 피부에 자극을 주거나 화상을 입힐 수 있습니다.

## 제품 및 성능 설명

### 규정에 따른 사용

본 충전기는 재충전이 가능한 **Bosch** 리튬 이온 배터리를 충전하는 용도로 사용됩니다.

### 제품의 주요 명칭

제품의 주요 명칭에 표기된 번호는 충전기 그림이 나와있는 도면을 참조하십시오.

- (1) 배터리<sup>A)</sup>
- (2) 충전함
- (3) 우선 시작 버튼(Priority Start)
- (4) 배터리 충전상태 녹색 표시기

- (5) 온도 감시/오류 적색 표시기
- (6) 화살표(충전 순서)
- (7) L-Boxx 어댑터
- (8) 나사
- (9) 케이블 감개

A) 도면이나 설명서에 나와있는 액세스리는 표준 공급부품에 속하지 않습니다. 전체 액세스리는 저희 액세스리 프로그램을 참고하십시오.

## 제품 사양

충전기	GAL 18V6-80	
제품 번호		2 607 226 435 2 607 226 431 2 607 226 433 2 607 226 437
배터리 충전 전압(자동 전압 감지)	V=	14.4-18
충전 전류 <sup>A)</sup>	A	8.0
충전 시 허용되는 배터리 온도	°C	0-45
ProCORE18V... 배터리: 충전 시간(배터리 용량) <sup>A)</sup>		약 80% <sup>B)</sup> / 배터리 충전됨 <sup>C)</sup>
- 4.0 Ah	min	32 / 50
- 5.5 Ah	min	34 / 47
- 8.0 Ah	min	42 / 68
- 12.0 Ah	min	65 / 96
일반 배터리: 충전 시간(배터리 용량) <sup>A)</sup>		약 80% <sup>B)</sup> / 배터리 충전됨 <sup>C)</sup>
- 4.0 Ah	min	23 / 37
- 5.0 Ah	min	28 / 47
- 6.0 Ah	min	32 / 57
다른 충전 시간은 <a href="http://www.bosch-professional.com">www.bosch-professional.com</a> 에서 확인하십시오		
배터리 셀 개수		4-15
EPTA-Procedure 01:2014에 따른 중량	kg	1.8
보호 등급		□/

A) 온도 및 배터리 유형에 따라 다름

B) 배터리 충전 상태 약 80%. 배터리를 분리하여 바로 사용할 수 있습니다.

C) 배터리 충전 상태 95%~100%.

## 작동

### 기계 시동

- ▶ **전원 전압에 유의하십시오!** 공급되는 전원의 전압은 충전기의 명판에 표기된 전압과 일치해야 합니다. 230 V로 표시된 충전기는 220 V에서도 작동이 가능합니다.

### 충전 과정

배터리 (1) 충전은 두 가지 충전 주기로 순서에 따라 진행됩니다.

- 삽입된 모든 배터리는 첫 번째 충전 주기에서 용량의 80 %까지 충전됩니다.
- 두 번째 충전 주기에서는 용량의 80 % ~ 100 %까지 충전됩니다. 두 번째 충전 주기는 삽입된 모든 배터리가 80 %까지 충전된 경우에 시작됩니다.

모든 충전 덕트 (2) 및 배터리 접점에 오염물이 있는지 확인하십시오. 모든 배터리가 완전하게 끼워져 있는지 확인하십시오.

전원 플러그가 끼워지고 배터리가 삽입되면, 곧바로 충전 과정이 시작됩니다. 여러 개의 배터리를 동시에 충전하는 경우, 표시된 화살표 (6) 방향 순서대로 충전됩니다(시계 반대 방향).

배터리가 80 % 이상 충전되어 있으면, 첫 번째 충전 주기를 건너뛰고 두 번째 충전 주기(80 % ~ 100 %)에서 충전됩니다. 두 번째 충전 주기(80 % ~ 100 %)가 진행되는 동안 80 % 미만으로 충전된 새 배터리를 끼우면, 새 배터리가 즉시 충전되기 시작합니다. 새 배터리가 80 %까지 충전되고 난 후, 충전 순서가 다시 정해집니다. 두 번째 충전 주기(80 % ~ 100 %)에서 충전되는 다음 배터리는 충전기에서 화살표 (6) 순서를 따릅니다(시계 반대 방향).

인공지능 충전 방식으로 배터리의 충전 상태가 자동으로 파악되며, 배터리 온도와 전압에 따라 최적의 상태로 충전됩니다.

이를 통해 배터리를 보호할 수 있으며, 배터리를 충전기에 보관할 경우 항상 완전히 충전된 상태로 유지할 수 있습니다.

**지침:** 배터리 온도가 허용되는 충전 온도 범위 내에 있는 경우에만 충전이 가능합니다(“제품 사양” 단락 참조).

### 우선 시작 버튼(Priority Start) (3)



모든 충전함 (2)에는 우선 시작 버튼 (3)이 있어 해당 충전함에서 충전 과정을 즉시 시작할 수 있습니다.

- 우선 시작 버튼 (3)을 **한 번 누르면**

해당 충전함의 배터리가 우선적으로 용량의 최대 80 %까지 충전됩니다(첫 번째 충전 주기). 충전 과정을 시작할 때 배터리 충전상태 표시기 (4)의 첫 4개 LED가 잠깐 동안 점등됩니다. 배터리가 80 %까지 충전되면, 화살표 방향 (6)으로 다음 배터리가 충전됩니다(시계 반대 방향).

- 우선 시작 버튼 (3)을 **두 번 누르면** 해당 충전함의 배터리가 우선적으로 용량의 100 %까지 충전됩니다(첫 번째 충전 주기). 충전 과정을 시작할 때 배터리 충전상태 표시기 (4)의 5개 LED가 잠깐 동안 점등됩니다. 이 충전 과정을 종료하면 계속해서 다른 배터리가 80 %까지 충전됩니다.

우선 선택된 배터리 (1)가 완전히 충전된 경우, 다음 충전함에 있는 배터리로 넘어갑니다. 충전 순서는 충전기에 표시된 화살표 (6) 방향으로 진행됩니다(시계 반대 방향).

### 충전 표시기의 의미

#### 배터리 충전상태 녹색 표시기 (4)

배터리 (1)를 끼울 때 해당 배터리 충전상태 표시기 (4)는 배터리 충전상태를 알려줍니다.

충전 중 계속 점등되어 있는 LED는 충전된 배터리 용량을 나타냅니다. 차례대로 깜박이는 LED(진행)는 방금 충전된 용량을 나타냅니다.

LED 상태 표시기는 충전 과정에 있거나 충전이 끝난 배터리 (1)에 적용됩니다.

LED 상태	배터리 용량, 약
첫 번째 LED가 계속 점등됩니다.	≥ 20 %
첫 2개 LED가 계속 점등됩니다.	≥ 40 %
첫 3개 LED가 계속 점등됩니다.	≥ 60 %
첫 4개 LED가 계속 점등됩니다.	≥ 80 %
5개 LED가 계속 점등됩니다.	> 95 %

**지침:** 배터리 온도가 허용되는 충전 온도 범위 내에 있는 경우에만 충전이 가능합니다(“제품 사양” 단락 참조).

충전함 (2)의 대기 모드에서 해당 배터리 충전상태 표시기 (4)의 첫 번째 LED가 녹색으로 계속 점등됩니다.

#### 온도 감시/오류 적색 표시기 (5)

##### 상시 점등



오류 표시기의 적색 상시등은 배터리의 온도가 충전 시 허용되는 온도 범위를 벗어났음을 의미합니다(“기술자료” 단락 참조). 온도가 허용 범위 수준 내로 되면, 곧바로 충전 과정이 시작됩니다.

##### 점멸등



적색 점멸등은 해당 충전 슬롯에 있는 배터리에 결함이 있음을 알립니다. 6개가 동시에 적색으로 깜박이면, 충전기에 결함이 있음을 알립니다.

### 고장 - 원인 및 대책

원인	해결 방법
온도 감시/오류 적색 표시기 (5)가 깜박임(해당 충전함에서 개별적으로)	
충전 진행 불가능	
배터리가 (제대로) 끼워져 있지 않습니다	배터리를 충전기에 제대로 끼우십시오
배터리 및 충전 접촉 부위가 깨끗하지 않습니다	배터리를 여러 번 끼웠다가 분리하여 배터리 및 충전 접촉 부위를 깨끗이 하고, 필요에 따라 배터리를 교환하십시오
배터리가 고장입니다	배터리를 교환하십시오
온도 감시/오류 적색 표시기 (5) 6개가 깜박임	
충전기에 내부 고장이 있습니다	모든 배터리, 전원 플러그가 제대로 끼워져 있는지 확인하고 전원 플러그

원인	해결 방법
	를 분리했다가 다시 끼우십시오. 또다시 고장이 발생하는 경우, 전원의 전압을 확인하고, 경우에 따라 충전기를 Bosch 전동공구 전문 서비스 센터에 맡겨 점검하십시오
<b>표시기가 점등되지 않음</b>	
충전기의 전원 플러그가 (제대로) 끼워지지 않았 습니다	전원 플러그를 (완전하 게) 콘센트에 끼우십시오
콘센트, 전선 또는 충전 기가 고장입니다	전원의 전압을 확인하고, 경우에 따라 충전기를 보 슈 전동공구 전문 서비스 센터에 맡겨 점검하십시오

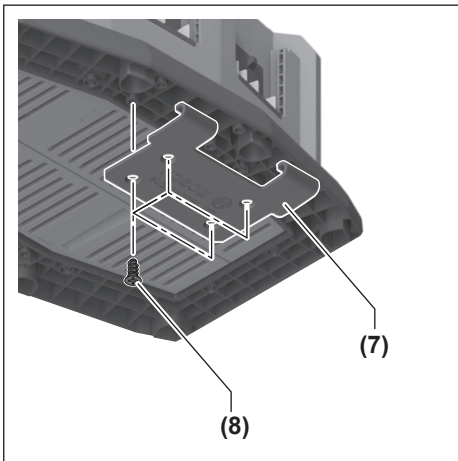
### 사용 방법

충전 후 작동 시간이 현저하게 짧아지면 배터리의 수명이 다한 것이므로 배터리를 교환해야 합니다. 계속해서 혹은 여러번 연속으로 충전할 경우 충전기가 따뜻해질 수 있습니다. 그러나 이는 충전기의 기술적 결함이 아니며, 위험하지 않습니다.

#### L-Boxx에 장착

- ▶ 충전기를 보수 정비하기 전에 반드시 콘센트에서 전원 플러그를 빼십시오.

운반하려면 L-Boxx 어댑터 (7) 를 이용하여 L-Boxx 에 충전기를 고정시킬 수 있습니다(한쪽). 이를 위해 함께 공급되는 L-Boxx 어댑터 (7) 를 제공된 4개의 나사 (8) 를 이용해 충전기의 아래쪽에 장착하십시오(다음 그림 참조).



L-Boxx 어댑터 (7) 를 L-Boxx에 거십시오(그림 B 참조).

## 보수 정비 및 서비스

### 보수 정비 및 유지

연결 코드를 교환해야 할 경우 안전을 기하기 위해 Bosch 또는 Bosch 지정 전동공구 서비스 센터에 맡겨야 합니다.

### AS 센터 및 사용 문의

AS 센터에서는 귀하 제품의 수리 및 보수정비, 그리고 부품에 관한 문의를 받고 있습니다. 대체 부품에 관한 분해 조립도 및 정보는 인터넷에서도 찾아볼 수 있습니다 - [www.bosch-pt.com](http://www.bosch-pt.com)

보수 사용 문의 팀에서는 보수의 제품 및 해당 액세서리에 관한 질문에 기꺼이 답변 드릴 것입니다. 문의나 대체 부품 주문 시에는 반드시 제품 내임 플레이트에 있는 10자리의 부품번호를 알려 주십시오.

콜센터  
080-955-0909

다른 AS 센터 주소는 아래 사이트에서 확인할 수 있습니다:

[www.bosch-pt.com/serviceaddresses](http://www.bosch-pt.com/serviceaddresses)

### 처리

충전기, 액세서리, 포장 등은 환경 친화적인 방법으로 재활용할 수 있도록 분류해야 합니다.



충전기를 가정용 쓰레기로 처리하지 마십시오!

### 오직 EU 국가에만 해당:

전자장치 및 전자장치 노후기기에 관한 유럽 가이드라인 2012/19/EU 및 국가별 해당 법에 따라 더이상 사용 불가능한 충전기는 별도로 수거하여 환경보호 규정에 따라 재활용해야 합니다.

◀ اشحن مراكم أيونات الليثيوم من Bosch بدءاً من السعة 1,3 أمبير ساعة (بدءاً من 4 خلية مركم). يجب أن يلائم جهد المراكم جهد شحن المركم الخاص بجهاز الشحن. لا تقم بشحن مراكم غير قابلة لإعادة الشحن. وإلا فسيكون هناك خطر اندلاع حريق وحدوث انفجار.

- ◀ أبعد جهاز شحن عن الأمطار أو الرطوبة. يزداد خطر الصدمات الكهربائية إن تسرب الماء إلى داخل الجهاز الكهربائي.
- ◀ حافظ على نظافة جهاز الشحن. حيث يكون هناك خطر حدوث صدمة كهربائية من جراء تعرضها للاتساخ.
- ◀ قبل الاستخدام افحص جهاز الشحن والكابل والقباس. لا تستخدم جهاز الشحن إذا اكتشفت وجود أضرار به. لا تفتح جهاز الشحن بنفسك ولا تقم بإصلاحه إلا لدى فنيين متخصصين مؤهلين مع الاقتصار على استخدام قطع الغيار الأصلية. يزداد خطر الإصابة بصدمة كهربائية في حالة وجود أضرار بأجهزة الشحن والكابلات الكهربائية والقوابس.
- ◀ لا تقم بتشغيل جهاز الشحن على أرضية سهلة الاشتعال (مثل الورق والمنسوجات وما شابه) أو في بيئة قابلة للاشتعال. حيث ينشأ خطر اندلاع حريق نتيجة للسخونة المتولدة بجهاز الشحن عند الشحن.
- ◀ لا تغطي فتحة تهوية جهاز الشحن. فقد يتعرض جهاز الشحن لسخونة مفرطة، ولا يعمل بعد ذلك بشكل سليم.
- ◀ اشحن المراكم فقط في أجهزة الشحن التي يُنصح باستخدامها من طرف المنتج. قد يتسبب جهاز الشحن المخصصة لنوع معين من المراكم في خطر الحريق إن تم استخدامه مع نوع آخر من المراكم.
- ◀ قد تنطلق أبخرة أيضاً عند إتلاف المركم واستخدامه بطريقة غير ملائمة. أمن توفر الهواء النقي وراجع الطبيب إن شعرت بالأم. قد تهيج هذه الأبخرة المجاري التنفسية.
- ◀ قد يتسرب السائل من المركم في حالة سوء الاستعمال. تجنب ملامسته. اشطفه بالماء في حال ملامسته بشكل غير مقصود. إن وصل السائل إلى العينين، فراجع الطبيب إضافة إلى ذلك. قد يؤدي سائل المركم المتسرب إلى تهيج البشرة أو إلى الامتراق.

## عربي

### إرشادات الأمان



اقرأ جميع إرشادات الأمان والتعليمات. إن ارتكاب الأخطاء عند تطبيق إرشادات الأمان والتعليمات قد يؤدي

إلى حدوث صدمات كهربائية، و إلى نشوب المرائق و/أو الإصابة بجروح خطيرة.

احتفظ بهذه التعليمات بشكل جيد.

استخدم جهاز الشحن فقط إن كنت تعرف وظائفه بشكل تام، وكان بإمكانك إن تستخدمها دون قيود، وكنت قد استلمت التعليمات الخاصة بذلك.

### ◀ جهاز الشحن هذا غير مخصص لاستعمال الأطفال

والأشخاص الذين يعانون من نقص في القدرات البدنية أو الحسية أو العقلية أو الذين ليست لديهم الدراية والمعرفة. لا يمكن استخدام هذا الشاحن من قبل الأطفال من 8 سنوات فأكثر، بالإضافة للأشخاص الذين يعانون من نقص في القدرات البدنية أو الحسية أو العقلية أو الذين ليست لديهم الدراية والمعرفة، إلا في حالة الإشراف عليهم من قبل شخص مسؤول عن سلامتهم أو إذا تم إرشادهم إلى كيفية التعامل الآمن مع هذا الشاحن، وإلى الأخطار المرتبطة به. وإلا فسيكون هناك خطر نتيجة للاستخدام بشكل خاطئ وقد يتعرضون لإصابات.

◀ احرص على مراقبة الأطفال عند الاستخدام والتنظيف والصيانة. وذلك لضمان عدم عبث الأطفال بالشاحن.

الشاحن		GAL 18V6-80
الوزن حسب EPTA-Procedure 01:2014	كجم	1,8
فئة الصيانة		II/□

- (A) تبعا لدرجة الحرارة ونوع المركم  
 (B) حالة شحن المركم حوالي 80%. يمكن إخراج المركم واستخدامه مباشرة.  
 (C) حالة شحن المركم 95 % - 100 %.

## التشغيل

### بدء التشغيل

◀ **انتبه إلى جهد الشبكة الكهربائية! يجب أن** يتطابق جهد منبع التيار مع المعلومات المذكورة على لافتة طراز جهاز الشحن. يمكن أن يتم تشغيل أجهزة الشحن المحددة بجهد 230 فلت و 220 فلت أيضا.

### عملية الشحن

- يتم شحن المراكم (1) بشكل متعاقب في دورتي شحن. شاحن.
- في دورة الشحن الأولى يتم شحن جميع المراكم المركبة حتى حوالي 80 % من السعة.
  - في دورة الشحن الثانية يتم شحن حوالي 80 % حتى حوالي 100 % من السعة. تبدأ دورة الشحن الثانية عندما يتم شحن كافة المراكم المركبة حتى حوالي 80 %.
- تأكد من خلو كافة فتحات الشحن (2) وملامسات المركم من الاتساخات العنيدة. تأكد أن المراكم مركبة بالكامل.
- تبدأ عملية الشحن بمجرد وضع القابس الكهربائي وتركيب المركم. في حالة بدء عملية الشحن لعدة بطاريات في نفس الوقت يتم شحنها بشكل متعاقب في اتجاه الأسهم المطبوعة (6) (عكس اتجاه عقارب الساعة).
- عندما تكون حالة شحن المركم تزيد عن حوالي 80 % يتم تجاوزه في دورة الشحن الأولى، ويتم شحنه في دورة الشحن الثانية (من حوالي 80 % حتى حوالي 100 %). إذا تم أثناء دورة الشحن الثانية (من حوالي 80 % حتى حوالي 100 %) تركيب مركم جديد بحالة شحن تقل عن حوالي 80 % فيتم شحنه فوراً. بعد شحن هذا المركم حتى حوالي 80 % تتم إعادة تحديد ترتيب الشحن مجدداً. يتبع المركم التالي الذي يتم شحنه في دورة الشحن الثانية (من حوالي 80 % حتى حوالي 100 %) ترتيب الأسهم (6) بجهاز الشحن (عكس اتجاه عقارب الساعة).
- يتم كشف حالة شحن المركم بشكل أوتوماتيكي من خلال إجراءات الشحن الذكية، ليتم شحنه بتيار الشحن الملائم في كل مرة وفقاً لدرجة حرارة المركم وجهده.
- يؤدي ذلك إلى صيانة المركم، فيبقى مشحوناً بشكل كامل دائماً عند الاحتفاظ به في جهاز الشحن.
- ملاحظة:** إن عملية الشحن جائزة فقط عندما تقع درجة حرارة المركم ضمن مجال درجة حرارة الشحن المسموحة، تراجع فقرة «البيانات الفنية».

## وصف المنتج والأداء

### الاستعمال المخصص

الشاحن مخصص لشحن مراكم أيونات الليثيوم Bosch القابلة لإعادة الشحن.

### الأجزاء المصورة

يستند ترقيم الأجزاء المصورة إلى رسم جهاز الشحن الموجود في صفحة الرسوم التخطيطية.

- (1) مركم<sup>(A)</sup>
- (2) فتحة الشحن
- (3) زر الأولوية (Priority Start)
- (4) مبین أخضر لحالة الشحن المركم
- (5) مؤشر أحمر لمراقبة درجة الحرارة/الأخطاء
- (6) السهم (ترتيب الشحن)
- (7) مهبط نظام الحمل L-Boxx
- (8) ربط اللوالب
- (9) موضع لف الكابل

(A) لا يتضمن إطار التوريد الاعتيادي التوابع المصورة أو المشروحة. تجد التوابع الكاملة في برنامجنا للتوابع.

### البيانات الفنية

الشاحن		GAL 18V6-80
رقم الصنف		
2 607 226 435	فلط	18-14,4
2 607 226 431	أمبير	8,0
2 607 226 433	م	45-0
2 607 226 437		
		جهد شحن المركم (التعرف الأوتوماتيكي على الجهد)
		تيار الشحن <sup>(A)</sup>
		درجة حرارة المركم المسموح بها أثناء الشحن
		مراكم ProCORE18V...: مدة الشحن عندما تبلغ سعة المركم، حوالي <sup>(A)</sup>
		حوالي 80 % <sup>(B)</sup> / من المركم مشحون <sup>(C)</sup>
	دقيقة	4,0 أمبير ساعة
	دقيقة	5,5 أمبير ساعة
	دقيقة	8,0 أمبير ساعة
	دقيقة	12,0 أمبير ساعة
		المراكم القياسية: مدة الشحن عندما تبلغ سعة المركم <sup>(A)</sup>
		حوالي 80 % <sup>(B)</sup> / من المركم مشحون <sup>(C)</sup>
	دقيقة	4,0 أمبير ساعة
	دقيقة	5,0 أمبير ساعة
	دقيقة	6,0 أمبير ساعة
		مدد الشحن الأخرى على الموقع www.bosch-professional.com
		عدد خلايا المركم
		15-4



## زر الأولوية ( (3Priority Start))

يوجد في كل فتحة شمن (2) زر أولوية (3) للبدء الفوري لعملية الشمن في فتحة الشمن هذه.



- بعد الضغط لمرة واحدة على زر الأولوية (3) يتم إعطاء الأولوية لشمن المركم الموضوع في فتحة الشمن هذه حتى حوالي 80 % من سعته (دورة الشمن الأولى). عند بدء عملية الشمن تضيء مؤشرات الدايدود الأربعة بمبين حالة شمن المركم (4) لوهلة قصيرة. عندما يكون المركم مشحن حتى حوالي 80 % يتم شمن المركم التالي في اتجاه السهم (6) (عكس اتجاه عقارب الساعة).

- بعد الضغط مرتين على زر الأولوية (3) يتم إعطاء الأولوية لشمن هذا المركم الموضوع في فتحة الشمن هذه حتى 100 %. عند بدء عملية الشمن تضيء مؤشرات الدايدود الخمسة بمبين حالة شمن المركم (4) لوهلة قصيرة. بعد إنهاء عملية الشمن هذه تتم مواصلة شمن المراكم الأخرى حتى حوالي 80 %.

في حالة إعطاء الأولوية لشمن مركم (1) بشكل كامل يتم نقل الأولوية للمركم الموضوع بفتحة الشمن التالية. يتم ترتيب الشمن في اتجاه الأسهم المطبوعة (6) بجهاز الشمن (عكس اتجاه عقارب الساعة).

## معنى عناصر المؤشر

## مبين أخضر لحالة شمن المركم (4)

عند إدخال المركم (1) يشير مبين حالة شمن المركم المعني (4) لحالة شمن المركم.

أثناء الشمن تشير مؤشرات الدايدود المضئة باستمرار إلى سعة المركم المشحن. تشير مؤشرات الدايدود التي تومض بشكل متعاقب (تدرج) إلى سعة المركم الذي يتم شحنه حالياً.

يسرى مؤشر دايدود الحالة على المركم (1) أثناء عملية الشمن وبعدها.

## مؤشر الدايدود لبيان الحالة

سعة المركم،  
حوالي

يضيء مؤشر الدايدود الأول بشكل مستمر.  $\leq 20\%$

يضيء مؤشرا الدايدود الأولان بشكل مستمر.  $\leq 40\%$

تضيء مؤشرات الدايدود الثلاثة بشكل مستمر.  $\leq 60\%$

تضيء مؤشرات الدايدود الأربعة بشكل مستمر.  $\leq 80\%$

تضيء مؤشرات الدايدود الخمسة بشكل مستمر.  $< 95\%$

**ملاحظة:** إن عملية الشمن جائزة فقط عندما تقع درجة حرارة المركم ضمن مجال درجة حرارة الشمن المسموحة، تراجع فقرة «البيانات الفنية».

في وضع استعداد فتحة الشمن (2) يضيء مؤشر الدايدود الأول بمبين حالة شمن المركم المعني (4) باللون الأخضر بشكل مستمر.

## مبين أحمر لمراقبة درجة الحرارة/ الأخطاء (5)

## إضاءة مستمرة

تشير الإضاءة الحمراء المستمرة إلى أن درجة حرارة المركم خارج النطاق المصريح به لدرجة الحرارة، انظر الجزء "البيانات الفنية". بمجرد الوصول إلى نطاق درجة الحرارة المسموح به تبدأ عملية الشمن.



## الإضاءة الوامضة

تشير الإضاءة الوامضة الحمراء إلى تلف المركم الموضوع في فتحة الشمن هذه. في حالة وميض المؤشرات الستة باللون الأحمر في نفس الوقت يشير ذلك إلى تلف جهاز الشمن.



## الأخطاء - الأسباب والعلاج

## السبب العلاج

يومض مؤشر مراقبة الحرارة الأحمر/خضاً (5) (في كل مرة بشكل منفرد في فتحة الشمن)

## لا يمكن إجراء عملية الشمن

لم يتم تركيب المركم بالشكل (الصحيح) قم بتركيب المركم في جهاز الشمن بشكل صحيح

ملازمات المركم نظف ملازمات المركم وملازمات الشمن متسخة وملازمات الشمن من خلال إدخاله وإخراجه عدة مرات مثلاً، استبدل المركم عند الضرورة

المركم تالف المركم استبدل المركم

تومض مؤشرات مراقبة درجة الحرارة الحمراء الستة/الأخطاء (5) في نفس الوقت

هناك خطأ داخلي في جهاز الشمن تأكد أن المراكم مركبة بشكل كامل، اسحب القابس الكهربائي وأعد إدخاله. في حالة حدوث الخطأ مرة أخرى احرص على فحص جهاز الشمن لدى مركز خدمة عملاء معتمد للعدد الكهربائية Bosch

المركم تالف المركم استبدل المركم

تومض مؤشرات مراقبة درجة الحرارة الحمراء الستة/الأخطاء (5) في نفس الوقت

هناك خطأ داخلي في جهاز الشمن تأكد أن المراكم مركبة بشكل كامل، اسحب القابس الكهربائي وأعد إدخاله. في حالة حدوث الخطأ مرة أخرى احرص على فحص جهاز الشمن لدى مركز خدمة عملاء معتمد للعدد الكهربائية Bosch

المركم تالف المركم استبدل المركم

تومض مؤشرات مراقبة درجة الحرارة الحمراء الستة/الأخطاء (5) في نفس الوقت

هناك خطأ داخلي في جهاز الشمن تأكد أن المراكم مركبة بشكل كامل، اسحب القابس الكهربائي وأعد إدخاله. في حالة حدوث الخطأ مرة أخرى احرص على فحص جهاز الشمن لدى مركز خدمة عملاء معتمد للعدد الكهربائية Bosch

المركم تالف المركم استبدل المركم

تومض مؤشرات مراقبة درجة الحرارة الحمراء الستة/الأخطاء (5) في نفس الوقت

هناك خطأ داخلي في جهاز الشمن تأكد أن المراكم مركبة بشكل كامل، اسحب القابس الكهربائي وأعد إدخاله. في حالة حدوث الخطأ مرة أخرى احرص على فحص جهاز الشمن لدى مركز خدمة عملاء معتمد للعدد الكهربائية Bosch

المركم تالف المركم استبدل المركم

تومض مؤشرات مراقبة درجة الحرارة الحمراء الستة/الأخطاء (5) في نفس الوقت

هناك خطأ داخلي في جهاز الشمن تأكد أن المراكم مركبة بشكل كامل، اسحب القابس الكهربائي وأعد إدخاله. في حالة حدوث الخطأ مرة أخرى احرص على فحص جهاز الشمن لدى مركز خدمة عملاء معتمد للعدد الكهربائية Bosch

## إرشادات العمل

إذا انخفضت فترة التشغيل بعد الشمن بدرجة كبيرة فهذا يعني أن المركم قد استهلك وأنه يجب استبداله.

قد يحمي جهاز الشمن عند دورات الشمن المستمرة أو المتكررة خلف بعضها البعض مرات متعددة. ولكن

الهاتف: +212 5 29 31 43 27  
البريد الإلكتروني: sav.outillage@ma.bosch.com

تجد المزيد من عناوين الخدمة تحت:  
www.bosch-pt.com/serviceaddresses

### التخلص من العدة الكهربائية

ينبغي التخلص من جهاز الشحن والتوابع والتغليف بطريقة منصفة بالبيئة والقابلة لإعادة التصنيع. لا تلق بأجهزة الشحن ضمن النفايات المنزلية!



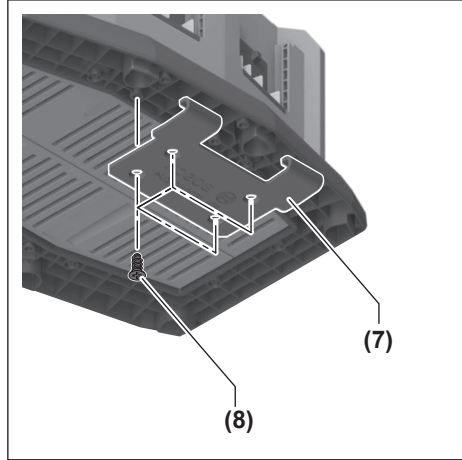
### فقط لدول الاتحاد الأوروبي:

حسب التوجيه الأوروبي EU/2012/19 بصدد الأجهزة الكهربائية والإلكترونية القديمة وتطبيقه ضمن القانون المحلي، ينبغي جمع أجهزة الشحن التي لم تعد صالحة للاستعمال بشكل منفصل، وتسليمها لمركز يقوم بإعادة استغلالها بطريقة محافظة على البيئة.

هذا الأمر لا يستدعي للقلق ولا يدل ذلك على خلل فني بجهاز الشحن.

### التركيب على نظام الحمل L-Boxx

◀ اسحب القابس من مقبس الشبكة الكهربائية قبل إجراء أي عمل على جهاز الشحن.  
لغرض النقل يمكن تثبيت جهاز الشحن بواسطة مهائئ نظام الحمل (7L-Boxx) على نظام حمل L-Boxx (من جهة واحدة). لهذا الغرض قم بتثبيت مهائئ نظام الحمل (7L-Boxx) المرفق بواسطة اللوالب الأربعة المرفقة (8) بالجانب السفلي لجهاز الشحن (انظر الصورة التالية).



قم بتعليق مهائئ نظام الحمل (7L-Boxx) في نظام الحمل L-Boxx (انظر الصورة B).

## الصيانة والخدمة

### الصيانة والتنظيف

إذا تطلب الأمر استبدال خط الإمداد، فينبغي أن يتم ذلك من قبل شركة Bosch أو من قبل مركز خدمة الزبائن المعتمد لشركة Bosch للعدد الكهربائية، لتجنب التعرض للمخاطر.

### خدمة العملاء واستشارات الاستخدام

يجيب مركز خدمة العملاء على الأسئلة المتعلقة بإصلاح المنتج وصيانته، بالإضافة لقطع الغيار. تجد الرسوم التفصيلية والمعلومات الخاصة بقطع الغيار في الموقع: [www.bosch-pt.com](http://www.bosch-pt.com)

يسر فريق Bosch لاستشارات الاستخدام مساعدتك إذا كان لديك أي استفسارات بخصوص منتجاتنا وملحقاتها.

يلزم ذكر رقم الصنف ذو الخانات العشر وفقاً للوحة صنع المنتج عند إرسال أية استفسارات أو طلبيات قطع غيار.

### المغرب

Robert Bosch Morocco SARL  
53، شارع الملازم محمد محروود  
20300 الدار البيضاء

## بایستی با ولتاژ دستگاه شارژر مطابق باشد. باتریهای غیر قابل شارژ را شارژ نکنید. در غیر اینصورت خطر آتش سوزی یا انفجار وجود دارد.

 **دستگاه شارژر را از باران و رطوبت دور نگهدارید.** نفوذ آب به ابزار الکتریکی، خطر شوک الکتریکی را افزایش میدهد.

◀ **دستگاه شارژر را تمیز نگهدارید.** آلودگی می تواند خطر ایجاد شوک الکتریکی داشته باشد.

◀ **قبل از هر بار استفاده، دستگاه شارژر، کابل و دوشاخه را کنترل کنید.** در صورت تشخیص هر گونه آسیب دیدگی، از دستگاه شارژر استفاده نکنید

◀ **دستگاه شارژر را سر خود باز نکنید و برای تعمیر دستگاه فقط به متخصصین حرفه ای رجوع و از وسایل یدکی اصل استفاده کنید.** دستگاه شارژر، دوشاخه و کابل های آسیب دیده، خطر برق گرفتگی را افزایش میدهند.

◀ **دستگاه شارژر را در سطح قابل اشتعال (مثلاً روی کاغذ، پارچه و غیره) یا در محیط با قابلیت آتشسوزی بکار نبرید.** به دلیل ایجاد گرمای حاصل از کار دستگاه، خطر بروز آتشسوزی وجود دارد.

◀ **شیار تهویه ی دستگاه شارژر را نبوشانید.** دستگاه شارژر ممکن است در غیر اینصورت درست کار نکند.

◀ **باتریها را منحصراً توسط شارژرهایی که توسط سازنده توصیه شدهاند، شارژر کنید.** در صورتی که برای شارژر باتری، آنرا در شارژری قرار دهید که برای آن باتری ساخته نشده است، خطر آتش سوزی وجود دارد.

◀ **در صورتیکه باتری آسیب دیده باشد و یا از آن بطور بی رویه استفاده شود، ممکن است از باتری بخارهایی بلند شود.** در این حالت هوای محیط را تازه کنید؛ اگر احساس ناراحتی کردید، به پزشک مراجعه نمایید. استنشاق این بخارها ممکن است به مجاری تنفسی شما آسیب برساند.

◀ **استفاده بی رویه از باتری میتواند باعث خروج مایعات از آن شود؛ از هر گونه تماس با این مایعات خودداری کنید.** در صورت تماس اتفاقی با آن، دست خود و یا محل تماس را با آب بشوئید. در صورت آلوده شدن چشم با این مایع، باید به پزشک مراجعه کنید. مایع خارج شده از باتری میتواند باعث التهاب پوست و سوختگی شود.

## توضیحات محصول و کارکرد

### موارد استفاده از دستگاه

شارژر مخصوص شارژر کردن باتریهای قابل شارژ Bosch لیتیوم یونی.

## فارسی

### دستورات ایمنی

همه دستورات ایمنی و راهنماییها را بخوانید. اشتباهات ناشی از عدم رعایت این دستورات ایمنی ممکن است باعث برقگرفتگی، سوختگی و یا سایر جراحات های شدید شود.



این هشدارها و راهنمایی ها را خوب نگهداری کنید.

لطفاً دستگاه شارژر را زمانی بکار گیرید که از کلیه لزومات عملکرد آن بخوبی واقف باشید و کاملاً بتوانید با دستگاه کار کنید و همچنین راهنمایی های لازم را دریافت کرده باشید.

### دستگاه شارژر برای کودکان

و سایر افراد دارای

کاستیهای روحی و جسمی یا

بدون تجربه یا آشنایی در نظر

گرفته نشده است. کودکان

بالای 8 سال و سایر افراد

دارای کاستیهای روحی و

جسمی یا بدون تجربه یا

آشنایی که نمی توانند این

دستگاه شارژر را با اطمینان

بکار برند، می توانند از

دستگاه شارژر با نظارت یا

توجه روش کاربری و خطرات

ممکن بوسیله یک فرد

مسؤول استفاده کنند. در

غیر اینصورت خطر کاربرد اشتباه

و جراحی وجود دارد.

◀ **هنگام استفاده، سرویس و**

**تمیز کاری کودکان را زیر نظر**

**داشته باشید.** اینگونه اطمینان

حاصل می کنید که کودکان با

دستگاه شارژر بازی نمی کنند.

◀ **تنها Bosch تنها باتریهای**

**لیتیوم-یونی از ظرفیت Ah1,3**

**(از 4 باتریهای ساعتی)**

**استفاده کنید. ولتاژ باتری**

**GAL 18V6-80**

**شارژر**

II/□

کلاس ایمنی

- (A) بسته به دما و نوع باتری قابل شارژ
- (B) وضعیت شارژ باتری 80% . باتری را می توان جهت استفاده ی سریع جدا کرد.
- (C) میزان شارژ باتری 95 % - 100 %.

**طرز کار با دستگاه**

**راه اندازی و نحوه کاربرد دستگاه**

◀ **به ولتاژ برق شبکه توجه کنید!** ولتاژ منبع جریان برق باید مقادیر مندرج در مشخصات و ارقام فنی دستگاه شارژر شما مطابقت داشته باشد. ابزارهای برقی را که با ولتاژ V 230 ولت مشخص شده اند، می توان تحت ولتاژ V 220 ولت نیز بکار برد.

**فرآیند شارژ**

باتری های قابل شارژ (1) پشت سر هم در دو سیکل، شارژ می شوند.

- در سیکل اول شارژ، تمام باتری های قرار داده شده تا حدود 80 % ظرفیت شارژ می شوند.

- در سیکل دوم شارژ، از حدود 80 % تا حدود 100 % ظرفیت شارژ می شوند. سیکل دوم شارژ هنگامی آغاز می شود که تمام باتری های قرار داده شده تا حدود 80 % شارژ شده باشند.

اطمینان حاصل کنید که تمام محفظه های شارژ (2) و کنتاکتهای باتری عاری از ذرات کثیف درشت باشند. اطمینان حاصل کنید که تمام باتری های قابل شارژ بطور کامل قرار گیرند.

فرآیند شارژ به محض اینکه دوشاخه به برق و یک باتری به دستگاه متصل گردد، آغاز می شود.

هنگامی که فرآیند شارژ با تعداد بیشتری باتری بطور همزمان آغاز گردد، باتری ها یکی پس از دیگری و در جهت فلش های حک شده (6) شارژ می شوند (خلاف جهت عقربه های ساعت).

هنگامی که وضعیت شارژ باتری حدوداً بالاتر از 80 % باشد، باتری از سیکل اول شارژ عبور کرده و در سیکل دوم (از حدود 80 % تا حدود 100 %) شارژ می شود.

اگر در میانه سیکل دوم شارژ (از حدود 80 % تا حدود 100 %) باتری جدیدی با وضعیت شارژ کمتر از 80 % قرار داده شود، به سرعت شارژ می شود. پس از اینکه این باتری تا حدود 80 % شارژ شود، ترتیب شارژ بازتعریف می گردد.

باتری بعدی که در سیکل دوم، شارژ می شود (از حدود 80 % تا حدود 100 %)، ترتیب فلش های (6) روی شارژر (خلاف جهت عقربه های ساعت) را دنبال می کند.

فرآیند شارژ هوشمند، وضعیت شارژ باتری را بطور اتوماتیک تشخیص داده و بسته به دما و ولتاژ باتری، آن را با جریان بهینه، شارژ می کند.

با این روش از باتری محافظت شده و هنگام نگهداری داخل شارژر همواره بطور کامل، شارژ باقی می ماند.

**نکته:** انجام شارژ تنها در صورت قرار داشتن دمای باتری در محدوده دمای مجاز ممکن است، رجوع کنید به «مشخصات فنی».

**تصاویر اجزاء دستگاه**

شماره های اجزاء دستگاه که در تصویر مشاهده میشود، مربوط به دستگاه شارژی می باشد که تصویر آن در این دفترچه راهنما آمده است.

- (1) باتری قابل شارژ<sup>(A)</sup>
- (2) محفظه شارژ
- (3) دکمه اولویت شارژ (Priority Start)
- (4) نشانگر سبز رنگ وضعیت شارژ باتری
- (5) نشانگر قرمز رنگ نظارت بر دما/خطا
- (6) فلش (ترتیب شارژ)
- (7) آداپتور L-BOXX
- (8) پیچ ها
- (9) کابل

(A) کلیه متعلقاتی که در تصویر و یا در متن آمده است، بطور معمول همراه دستگاه ارائه نمی شود. لطفاً لیست کامل متعلقات را از فهرست برنامه متعلقات اقتباس نمائید.

**مشخصات فنی**

شارژر		GAL 18V6-80	
شماره فنی	2 607 226 435		
	2 607 226 431		
	2 607 226 433		
	2 607 226 437		
ولتاژ شارژ باتری (تشخیص اتوماتیک ولتاژ)	≈V	14,4-18	
جریان شارژ <sup>(A)</sup>	A	8,0	
دمای مجاز باتری هنگام شارژ	C°	0-45	
باتری های قابل شارژ استاندارد: ProCORE18V... شارژ برحسب ظرفیت <sup>(A)</sup> باتری	حدود 80 % <sup>(B)</sup> / باتری شارژ می شود <sup>(C)</sup>		
- 4,0 Ah	min	32 / 50	
- 5,5 Ah	min	34 / 47	
- 8,0 Ah	min	42 / 68	
- 12,0 Ah	min	65 / 96	
باتری های قابل شارژ استاندارد: زمان شارژ برحسب ظرفیت باتری <sup>(A)</sup>	حدود 80 % <sup>(B)</sup> / باتری شارژ می شود <sup>(C)</sup>		
- 4,0 Ah	min	23 / 37	
- 5,0 Ah	min	28 / 47	
- 6,0 Ah	min	32 / 57	
سایر زمان های شارژ در این وبسایت <a href="http://www.bosch-professional.com">www.bosch-professional.com</a>			
تعداد سلول های باتری		4-15	
وزن مطابق استاندارد EPTA-Procedure 01:2014	kg	1,8	

در حالت آماده باش محافظه شارژ (2)، اولین LED نشانگر وضعیت شارژ باتری (4) به صورت ممتد و به رنگ سبز روشن می شود.

### نمایشگر قرمز رنگ کنترل دما/خطا (5)

#### چراغ ممتد

چراغ ممتد قرمز نمایشگر خطا نشانگر قرار داشتن خارج از محدوده ی دمای مجاز باتری است، رجوع کنید به بخش "مشخصات فنی". به محض رسیدن به محدوده دمای مجاز، فرآیند شارژ شروع می شود.



#### چراغ چشمک زن

چراغ چشمک زن قرمز نشان دهنده خراب بودن باتری قابل شارژ در این محافظه شارژ است.



شش چراغ چشمک زن قرمز بطور همزمان روشن می شوند و نشان دهنده خراب بودن شارژر هستند.

### خطا - دلایل و راه حل

علت	راه حل
<b>نشانگر قرمز نظارت بر دما/خطا (5) چشمک می زند (هر یک بصورت جداگانه در محافظه شارژ)</b>	
<b>فرآیند شارژ امکان پذیر نیست</b>	
باتری قابل شارژ (بطور صحیح) قرار داده نشده است	باتری قابل شارژ را بطور صحیح روی شارژر قرار دهید
کنتاکتهای باتری و شارژر کثیف می باشند	کنتاکتهای باتری و شارژر تمیز کنید؛ برای مثال با بیرون آوردن و جا زدن چند باره باتری قابل شارژ یا در صورت لزوم تعویض آن
باتری قابل شارژ خراب است	باتری قابل شارژ را تعویض نمایید
<b>شش نشانگر قرمز رنگ نظارت بر دما/خطا (5) بطور همزمان چشمک می زنند</b>	
شارژر یک خطای داخلی را تشخیص داده است	اطمینان حاصل کنید که تمام باتری های قابل شارژ بطور کامل قرار گیرند، دوشاخه را بکشید و دوباره وارد کنید. اگر خطا دوباره ظاهر شد، شارژر را در صورت لزوم جهت بررسی به یکی از نمایندگی های مجاز خدمات پس از فروش <b>Bosch</b> ابزار برقی ببرید

#### نشانگرها روشن نمی شوند

دوشاخه شارژر (بطور کامل) در داخل پریز وارد کنید و لنتاژ شبکه را کنترل نمایید، شارژر را در صورت لزوم جهت بررسی به یکی از نمایندگی های مجاز

### دکمه اولویت شارژ (3Priority Start)

در هر محافظه شارژ (2) یک دکمه اولویت شارژ (3) برای شروع سریع فرآیند شارژ وجود دارد.



پس از یک بار فشردن دکمه اولویت شارژ، (3) باتری در این محافظه شارژ اولویت بندی و تا حدود 80% از ظرفیت خود شارژ می شود (سیکل اول شارژ). برای شروع فرآیند شارژ، چهار LED اول نشانگر وضعیت شارژ باتری (4) کوتاه روشن می شوند. اگر باتری تا حدود 80% شارژ شده باشد، باتری بعدی بر اساس جهت فلش ها (6) شارژ می شود (خلاف جهت عقربه های ساعت).

پس از دو بار فشردن دکمه اولویت شارژ، (3) باتری در این محافظه شارژ اولویت بندی و تا حدود 100% شارژ می شود. برای شروع فرآیند شارژ پنج LED نشانگر وضعیت شارژ باتری (4) کوتاه روشن می شوند. پس از پایان فرآیند شارژ، بقیه باتری های قابل شارژ همچنان تا حدود 80% شارژ می شوند.

هنگامی که یک باتری (1) قبل از سایر باتری ها کاملاً شارژ شده باشد، باتری به محافظه شارژ بعدی حرکت می کند. ترتیب شارژ بر اساس جهت فلش های حک شده (6) روی شارژر (خلاف جهت عقربه های ساعت) خواهد بود.

### مفهوم چراغهای نمایشگر

#### نشانگر سبز وضعیت شارژ باتری (4)

هنگام اتصال باتری قابل شارژ (1) به برق، نشانگر وضعیت شارژ باتری (4) مربوطه، وضعیت شارژ باتری را نشان می دهد.

هنگام شارژ، LED هایی که بطور ممتد روشن هستند، ظرفیت پر باتری را نشان می دهند. LED هایی که پی در پی چشمک می زنند (بطور دوره ای) ظرفیت شارژ را نشان می دهند.

نشانگر وضعیت LED، در فرآیند شارژ و پس از آن، روی باتری (1) اعمال می شود.

وضعیت LED قابل شارژ بطور تقریبی	ظرفیت باتری
اولین LED به طور ممتد روشن می شود.	$20 \leq$
دو LED اول به طور ممتد روشن می شوند.	$40 \leq$
سه LED اول به طور ممتد روشن می شوند.	$60 \leq$
چهار LED اول به طور ممتد روشن می شوند.	$80 \leq$
پنج LED به طور ممتد روشن می شوند.	$95 <$

**نکته:** انجام شارژ تنها در صورت قرار داشتن دمای باتری در محدوده دمای مجاز ممکن است، رجوع کنید به "مشخصات فنی".

نقشه‌های سه بعدی و اطلاعات مربوط به قطعات یدکی را در تارنمای زیر میبایید:  
**www.bosch-pt.com**  
 گروه مشاوره به مشتریان Bosch با کمال میل به سؤالات شما درباره محصولات و متعلقات پاسخ می‌دهند.

برای هرگونه سؤال و یا سفارش قطعات یدکی، حتماً شماره فنی 10 رقمی کالا را مطابق برچسب روی ابزار برقی اطلاع دهید.

#### ایران

روبرت بوش ایران - شرکت بوش تجارت پارس  
 میدان ونک، خیابان شهید خدای، خیابان آفتاب  
 ساختمان مادیران، شماره 3، طبقه سوم.  
 تهران 1994834571  
 تلفن: 42039000+9821

**آدرس سایر دفاتر خدماتی را در ادامه ببینید:**  
[www.bosch-pt.com/serviceaddresses](http://www.bosch-pt.com/serviceaddresses)

#### از رده خارج کردن دستگاه

دستگاه شارژ، متعلقات و بسته بندی آن باید طبق مقررات حفظ محیط زیست از رده خارج و بازیافت شوند.

دستگاه های شارژ باتری را داخل زباله دان خانگی نیندازید!



#### فقط برای کشورهای عضو اتحادیه اروپا:

طبق آیین نامه و دستورالعمل اروپائی 2012/19/EU در باره دستگاههای کهنه الکتریکی و الکترونیکی و تبدیل آن به حق ملی، باید دستگاههای شارژ غیرقابل استفاده را جداگانه جمع آوری کرد و نسبت به بازیافت مناسب با محیط زیست اقدام بعمل آورد.

## علت راه حل

خدمات پس از فروش  
 ابزار برقی بوش بپرید

### راهنمائیهای عملی

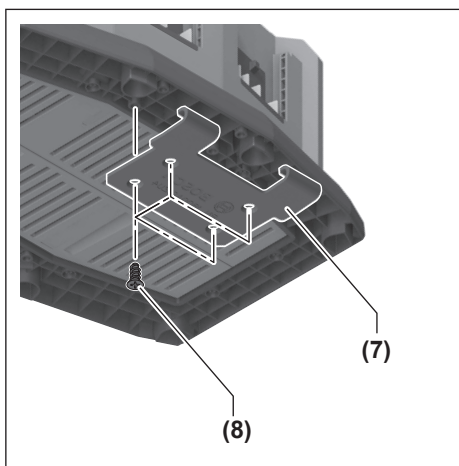
افت قابل توجه مدت زمان کارکرد باتری که تازه شارژ شده است، نمایانگر آن است که باتری فرسوده و مستعمل شده و باید تعویض شود.

چنانچه چندین بار بطور مداوم و بدون وقفه فرایند شارژ انجام بگیرد، امکان گرم شدن دستگاه شارژ وجود دارد. این جای نگرانی نیست و به معنای وجود یک نقص فنی در دستگاه شارژ نمی باشد.

#### نصب یک L-BOXX

◀ پیش از انجام هرگونه کاری بر روی دستگاه شارژ، دوشاخه اتصال آنرا از داخل پریز برق بیرون بکشید.

برای حمل و نقل، شارژر را می توان با استفاده از آداپتور L-BOXX (7) روی یک L-BOXX محکم کرد (یک طرفه). بدینوسیله آداپتور همراه L-BOXX (7) را با استفاده از چهار عدد پیچ (8) موجود روی سمت پایینی شارژر نصب کنید (به تصویر پایین رجوع کنید).



آداپتور L-BOXX (7) را درون L-BOXX آویزان کنید (رجوع کنید به تصویر B).

## مراقبت و سرویس

### مراقبت، تعمیر و تمیز کردن دستگاه

در صورت نیاز به یک کابل یدکی برای اتصال به شبکه برق، بایستی به شرکت Bosch و یا به نمایندگی مجاز Bosch (خدمات پس از فروش) برای ابزار آلات برقی مراجعه کنید تا از بروز خطرات ایمنی جلوگیری بعمل آید.

### خدمات و مشاوره با مشتریان

خدمات مشتری، به سؤالات شما درباره تعمیرات، سرویس و همچنین قطعات یدکی پاسخ خواهد داد.