



PL ■ MASZYŃKA DO MIELENIA MIĘSA

Tłumaczenie oryginalnej instrukcji

NALEŻY PRZECZYTAĆ UWAŻNIE I ZACHOWAĆ NINIEJSZĄ INSTRUKCJĘ DO PRZYSZŁEGO UŻYTKU**Ostrzeżenia ogólne**

- Zabrania się używania niniejszego urządzenia przez dzieci. Urządzenie i jego przewód należy przechowywać poza zasięgiem dzieci.
- Urządzenia mogą być użytkowane przez osoby z ograniczonymi zdolnościami fizycznymi, czuciowymi lub mentalnymi oraz bez doświadczenia i wiedzy w zakresie użytkowania, jeśli znajdują się pod nadzorem lub zostały poinstruowane odnośnie użytkowania urządzenia w bezpieczny sposób i rozumieją związane z tym ryzyko.
- Dzieci nie mogą bawić się urządzeniem.
- Jeżeli przewód zasilający uległ uszkodzeniu, jego wymianę należy wykonać w specjalizowanym punkcie serwisowym, w celu uniknięcia pojawienia się niebezpiecznych sytuacji. Zabrania się używania urządzenia z uszkodzonym przewodem zasilającym.

**Ostrzeżenie:**

Niepoprawna eksploatacja urządzenia może być przyczyną zranienia osób.

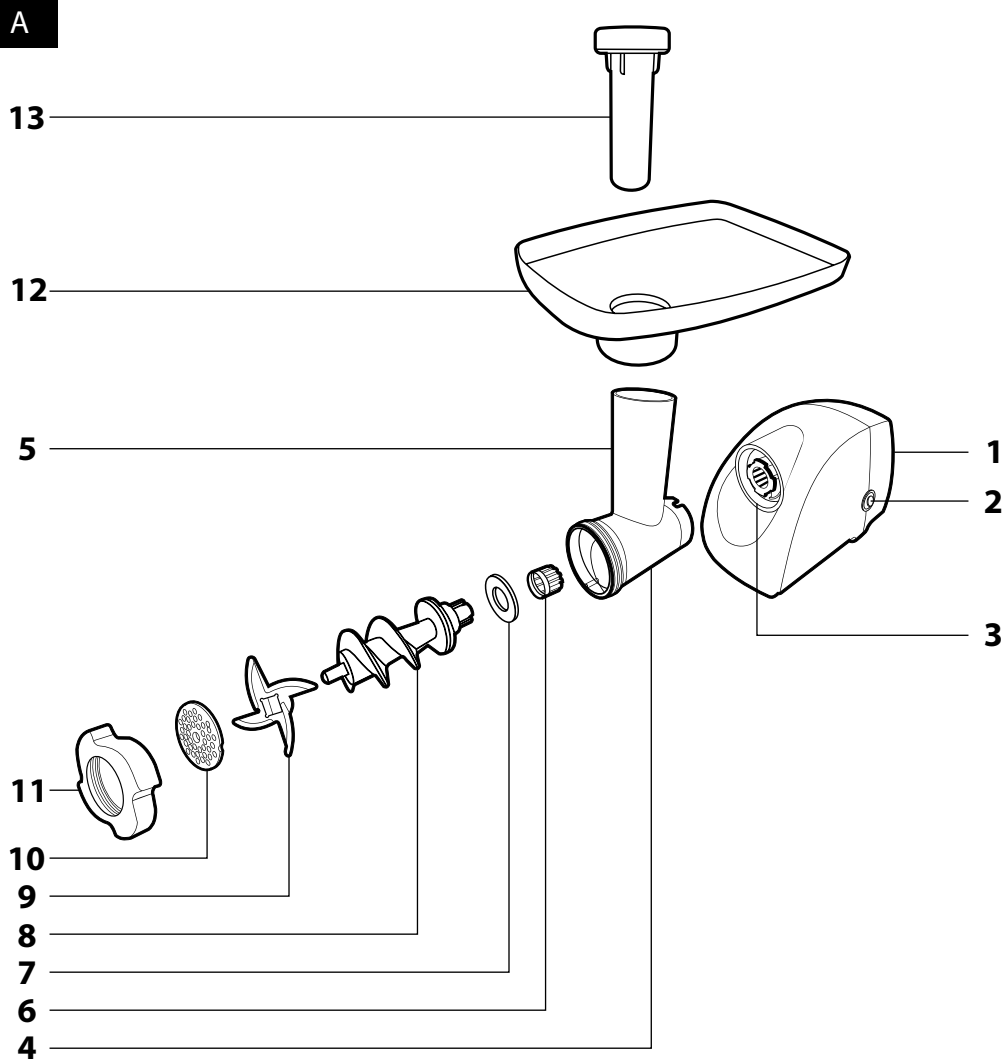
- Podczas manipulacji z nożami tnącymi, przy wyjmowaniu noży z naczynia do miksowania oraz podczas czyszczenia naczynia, należy dotrzymywać podwyższonej uwagi, ponieważ występuje ryzyko zranienia się użytkownika ostrzem noża.
- Powierzchnie urządzenia będące w kontakcie z artykułami spożywczymi, należy czyścić zgodnie ze wskazówkami podanymi w niniejszej instrukcji.

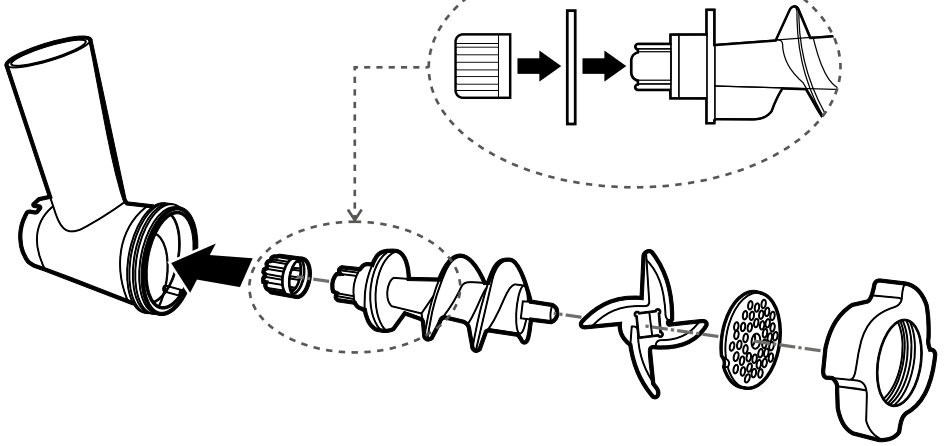
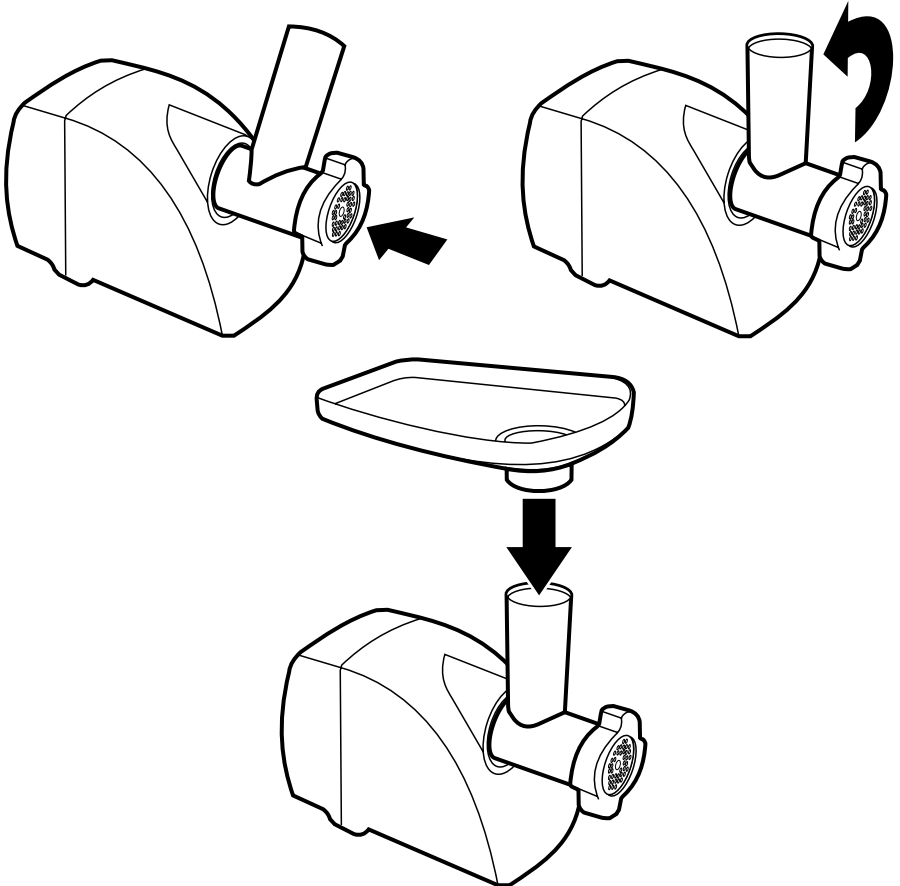
- Zawsze odłącz urządzenie od zasilania, jeśli pozostawiasz je bez nadzoru oraz przed montażem, demontażem lub czyszczeniem.
- Przed wymianą akcesoriów albo dostępnych części, które podczas używania się poruszają, wyłącz urządzenie i odłącz je od zasilania.

- Przed podłączeniem urządzenia do gniazdka sieciowego upewnij się, czy napięcie podane na tabliczce znamionowej odpowiada napięciu w Twoim gniazdku.
- Urządzenie podłączaj wyłącznie do prawidłowo uziemionego gniazdka sieciowego. Nie używaj przedłużaczy.
- Urządzenia nigdy nie podłączaj do gniazdka sieciowego, dopóki nie jest poprawnie zmontowane.
- Przed użyciem w pełni rozwiń przewód zasilający.
- Przewodu zasilającego urządzenia nie podłączaj ani nie odłączaj od gniazdka sieciowego mokrymi rękami.
- Dbaj o to, aby wtyczka kabla zasilającego nie miała kontaktu z wilgocią, wodą ani inną cieczą. Jeżeli mimo wszystko tak się stanie, wtyczkę osusz przed dalszym zastosowaniem.
- Nie odłączaj urządzenia z gniazdka zasilania poprzez pociąganie za przewód zasilający. Mogłoby to spowodować uszkodzenie przewodu zasilającego lub gniazdka. Przewód wyciągaj z gniazdka trzymając za wtyczkę.
- Nie kładź ciężkich przedmiotów na przewód zasilający. Dbaj o to, by przewód sieciowy nie zwisał przez krawędź stołu albo by nie dotykał gorącej powierzchni lub ostrych przedmiotów.
- Nie owijaj przewodu zasilającego wokół urządzenia.
- Urządzenie należy zawsze wyłączyć i odłączyć od gniazdka elektrycznego, w następujących przypadkach: jeżeli nie będzie używane, jeżeli zostawiasz go bez nadzoru oraz przede wszystkim przed przymocowaniem, zdjęciem albo wymianą wyposażenia, przed czyszczeniem, konserwacją lub przechowywaniem.
- Aby zapobiec porażeniu prądem elektrycznym, nie naprawiaj urządzenia sam ani w żaden sposób je nie przerabiaj. Wszelkie naprawy i regulacje niniejszego urządzenia należy powierzyć autoryzowanemu serwisowi. Ingerując w urządzenie w trakcie obowiązywania okresu gwarancyjnego, narażasz się na niebezpieczeństwo utraty prawa do gwarancji.
- Aby zapobiec porażeniu prądem elektrycznym, nigdy nie zanurzaj jednostki silnikowej ani kabla sieciowego w wodzie ani w innych cieczach, nie mój też tych części pod bieżącą wodą.
- Urządzenie zawsze wyłącz i odłącz od gniazdka elektrycznego po zakończeniu używania.
- Jeżeli urządzenie spadnie do wody, w żadnym wypadku nie sięgaj po niego, ale natychmiast odłącz wtyczkę przewodu zasilającego od gniazdka elektrycznego. Nigdy nie używaj urządzenia, które było zanurzone w wodzie. W takim wypadku urządzenie należy przekazać do kontroli do autoryzowanego punktu serwisowego.

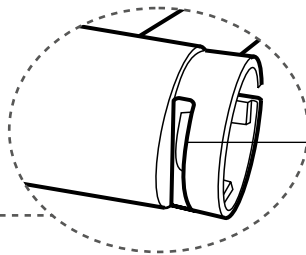
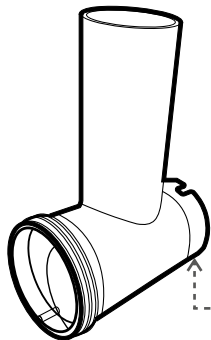
BEZPIECZEŃSTWO PODCZAS OBSŁUGI

- Urządzenie jest przeznaczone wyłącznie do eksploatacji w gospodarstwach domowych i jest przystosowane do przetwarzania ilości stosownych w gospodarstwach domowych. Nie stosuj urządzenia do celów komercyjnych.
- Zabrania się używania urządzenia w środowisku przemysłowym lub na zewnątrz. Nie używaj je do innych celów, niż te, do których jest urządzenie przeznaczone.
- Urządzenie to jest przeznaczone do użytku w gospodarstwach domowych oraz podobnego rodzaju pomieszczeniach, takich jak:
 - aneksy kuchenne w sklepach, biurach i innych miejscach pracy;
 - w gospodarstwach rolnych;
 - dla gości w hotelach, motelach i innych obiektach noclegowych;
 - w organizacjach oferujących noclegi ze śniadaniem.
- Niniejsze urządzenie nie jest przeznaczone do pracy z wykorzystaniem zewnętrznego wyłącznika czasowego lub oddzielnego systemu zdalnego sterowania.
- Urządzenie i jego akcesoria używaj zgodnie z zaleceniami podanymi w niniejszej instrukcji obsługi.
- Używaj urządzenia wyłącznie z oryginalnymi akcesoriami, dostarczonymi wraz z urządzeniem.
- Przed każdym użyciem sprawdź, czy wybrane wyposażenie nie zostało uszkodzone. Nigdy nie używaj urządzenia z uszkodzonymi akcesoriami.
- Nie stawiaj urządzenia oraz akcesoriów, na kuchence elektrycznej lub gazowej, w pobliżu krawędzi blatu, jak również na niestabilnym podłożu. Urządzenie należy zawsze umieszczać na stabilnej, równej, suchej powierzchni.
- Urządzenia i jego akcesoriów nie narażaj na działanie środowiska zewnętrznego, ekstremalnych temperatur, bezpośredniego promieniowania słonecznego, nadmiernej wilgotności lub nadmiernej zapyłonego środowiska.
- Urządzenia i jego akcesoriów nie umieszczaj w pobliżu elementów grzewczych, otwartego płomienia oraz innych źródeł ciepła.
- Przed uruchomieniem urządzenia upewnij się, czy jest ono poprawnie zmontowane.
- Nie używaj urządzenia, jeżeli spadło na podłogę, jeżeli zostało zanurzone w wodzie, lub nie działa poprawnie, albo jest uszkodzone w jakikolwiek sposób.
- Młynek do mięsa może pracować w ruchu ciągłym najdłużej przez 15 minut. Przed następnym uruchomieniem pozostał urządzenie do schłodzenia przez czas 10 minut.
- Nie uruchamiaj pustego urządzenia. Nieprawidłowe używanie urządzenia może wpływać na jego żywotność. Nie pozostawiaj urządzenia bez nadzoru.
- Podczas użytkowania nie dotykaj części wirujących, które są momentalnie w ruchu. W przeciwnym wypadku może dojść do urazu.
- Nie używaj młynka do mielenia kości, orzechów lub innych twardych artykułów spożywczych.
- Przed przystąpieniem do eksploatacji młynka usuń z mięsa kości, skórę, chrząstki itp.
- Nigdy nie przerabiaj zamrożonych artykułów spożywczych. Zamrożone artykuły spożywcze należy rozmrozić przed przystąpieniem do przetwarzania.
- Aby uniknąć niedrożności przy wkładaniu artykułów spożywczych do otworu napełniającego młynka, należy delikatnie naciskać na popychacz.
- Używaj wyłącznie popychacza dostarczonego z młynkiem. Nigdy nie używaj palców albo innych przedmiotów do przeciskania surowców przez otwór napełniający maszyny do mielenia mięsa.
- Przed przystąpieniem do złożenia i rozłożenia młynka należy zawsze wyłączyć urządzenie i skontrolować, czy rotujące części nie poruszają się.
- Nie wykonuj żadnej innej konserwacji urządzenia, poza czyszczeniem poszczególnych części urządzenia, które zostało opisane w rozdziale Czyszczenie i konserwacja.
- Dotrzyjmy podwyższonej ostrożności podczas manipulacji i nożem krzywym, ponieważ występuje ryzyko zranienia.
- Aby zapobiec powstaniu niebezpiecznych sytuacji, nie naprawiaj ani w żaden sposób nie modyfikuj urządzenia we własnym zakresie. Wszelkie naprawy powierz do wykonania w autoryzowanym punkcie serwisowym. Ingerując w urządzenie narażasz się na ryzyko utraty ustawowego prawa rękojmi za wady lub utratę gwarancji jakości.
- Urządzenie należy przechowywać na suchym miejscu.



B**C**

D



1

Instrukcja obsługi

- Przed użyciem tego urządzenia, należy uważnie przeczytać instrukcję obsługi przeznaczoną dla użytkownika, nawet w wypadku, kiedy już jesteście zaznajomieni z obsługą podobnych typów urządzeń. Urządzenie należy używać wyłącznie w sposób opisany w instrukcji obsługi. Instrukcję obsługi należy trzymać w bezpiecznym miejscu, do którego macie łatwy dostęp. W przypadku udostępnienia urządzenia osobom trzecim, należy się upewnić, czy dostarczona została także niniejsza instrukcja.
- Uważnie odpakować urządzenie, zwracając uwagę na to, żeby nie wyrzucić żadnych części z opakowania przed ich wyjęciem. Radzimy zachować oryginalne opakowanie kartonowe, materiał do pakowania, potwierdzenie kupna, jak i gwarancję, przynajmniej przez cały okres odpowiedzialności prawnej, w razie niezadziałającego funkcjonowania i jakości. W razie transportu polecamy spakowanie urządzenia do oryginalnego opakowania producenta.

OPIS URZĄDZENIA I JEGO DODATKÓW

A1 Baza jednostki napędowej	A7 Pierścień mocujący
A2 Główny wyłącznik zasilania	A8 Nasadka wałka
A3 Otwór z trzonem do przymocowywania komory do mielenia	A9 Nóż krzyżowy
A4 Komora do mielenia	A10 Tarcza ścierna
A5 Rurka do napielniania	A11 Nakrętka
A6 Bezpiecznik	A12 Misa do napielniania
	A13 Popychacz

D1 Odlewnik soku owocowego

ZASTOSOWANIE

- Maszynka ta jest przeznaczona do mielenia mięsa, drobiu, ryb, owoców i warzyw.
- Maszynka nie jest przeznaczona do droбления kości, orzechów lub innych twardych składników lub zamrożonego żywności.

PRZED PIERWSZYM UŻYCIEM

- Przed użyciem należy wszystkie części urządzenia, które będą miały kontakt z żywnością, umyć w ciepłej wodzie z dodatkiem płynu do mycia naczyń, po czym należy opłukać czystą wodą i wytrzeć suchym ręcznikiem.
- Wytrzeć zewnętrzną powierzchnię podstawy jednostki napędowej, używając miękkiej gąbki, nasączonej ciepłą wodą z małą ilością płynu do mycia naczyń i wytrzeć suchą ścierką.



Uwaga: Podczas czyszczenia noża **A9** należy uważać na ostre krawędzie, aby uniknąć skaleczenia.

MONTOWANIE I ROZMONTOWYWANIE

- Przed użyciem urządzenia należy zawsze prawidłowo złożyć zestaw mielący (ilustracja **B**), które składa się z części od **A4** do **A11**.
- Należy włożyć pierścień mocujący **A7** na nasadkę wałka **A8**, a potem założyć bezpiecznik **A6** razem z wałkiem do komory do mielenia **A4**.
- Nóż krzyżowy **A9** założyć na nasadkę. Ostre powinno być skierowane na zewnątrz od komory do mielenia.



Uwaga: Podczas przymocowywania noża krzyżowego należy uważać, żeby się nie skaleczyć ostrymi krawędziami.

- Założyć tarczę ścierną **A10** na ostrze. Podczas zakładania tarczy należy upewnić się, czy przycisk na malej komorze wchodzi pod część tarczy do mielenia.
- Przykręcić mocno nakrętkę **A11** do komory do mielenia.
- Włożyć zamontowany uchwyt wałka silnika w otworze **A3**, w taki sposób, żeby zęby na tylnej części naprężacza weszły w przegrody na wałku silnika (ilustracja **C**), a potem należy przekręcić włącznik odwrotnie do ruchu zegara. Sprawdzić, czy część jest prawidłowo przymocowana i nie rusza się po wałku silnika.
- Ustawić mięs do napielniania **A12** na rurkę do napielniania **A5** komory do mielenia.
- Teraz maszynka jest zmontowana i gotowa do mielenia.
- Przy rozmontowywaniu należy proces powtórzyć w odwrotnej kolejności.

MIELENIE

- Przed mieleniem należy usunąć wszystkie kości, chrząstki i ścięgna z mięsa. Potem pokroić mięso na kawałki wielkości około 20x20x40 mm.
- Pokroić owoce i warzywa na kawałki, które będą mogły swobodnie przejść przez rurkę do napielniania.



Uwaga:

Nigdy nie próbować mieć zamrożonego mięsa lub innych produktów mrożonych. Żywność musi być całkowicie rozmrożona przed jej mieleniem.

- Pod podstawą do mielenia należy ustawić odpowiedni talerz, w którym znajdzie się żywność.
- Urządzenie należy ustawić na równej, suchej powierzchni, wysunąć kabel zasilania z dolnej części podstawy jednostki napędzającej **A1** i podłączyć do kontaktu.
- Napelnić mięs **A12** żywnością, którą planujemy mielić.
- Włączyć maszynkę do mielenia, przyciskając na guzik **A2**.
- Powoli wkładać żywność do rurki **A5**, a za pomocą popychacza **A13**, przycisnąć w dół komory do mielenia. Żeby uniknąć zatkania się maszynki, nie należy przepelniać pojemnika. Lekko przycisnąć popychaczem.



Uwaga:

Nigdy nie powinno się używać palców albo innych przedmiotów do popychania żywności w rurce podczas pracy maszynki. Należy używać wyłącznie popychacza dołączonego do maszynki.

- Do obróbki żywności z dużą ilością soku (na przykład niektóre owoce), komora do mielenia **A4** wyposażona jest w odlewnik **D1** do odprowadzania większej ilości soku.
- W wypadku zatkania się rurki do napielniania najpierw należy wyłączyć urządzenie, naciskając na przycisk **A2**, a potem odłączyć z kontaktu. Następnie wyjąć część do mielenia i wyczyścić pozostałości żywności. Jeżeli jest to potrzebne, całkowicie zdemontować części do mielenia, wyczyścić i z powrotem zmontować. Ustawić włącznik z powrotem do jednostki napędowej **A1** i kontynuować pracę.



Uwaga:

Maksymalny czas nieprzerwanej pracy urządzenia to 15 minut. Po upływie tego czasu należy wyłączyć urządzenie na 10 minut, aby się schłodziło.

- Po skończeniu używania tarczy ścierniej, wyłączyć przycisk **A2** i wyłączyć kabel zasilania z kontaktu. Należy zacząć, aż elementy ruchome przestaną się obracać i wciągną z powrotem przycisk do mielenia z podstawy jednostki napędu **A1**, a potem rozmontować pojedyncze części. Następnie wyczyścić wszystkie używane części według zaleceń w rozdziale Czyszczenie i konserwacja.

FUNKCJA BEZPIECZNIKA

- W przypadku, kiedy twarde części żywności wpadną do komory mielenia **A4**, a potem zablokują się drzwiczki **A8** na nasadce, bezpiecznik **A6** się złamie. W ten sposób, jednostka napędowa będzie ochroniona od przeladowania i uszkodzeń.
- W wypadku złamania się bezpiecznika, należy do razu przerwać pracę urządzenia, odłączając je z kontaktu. Części bezpiecznika, których nie da się usunąć, mogą ponownie być przyczyną usterki i uszkodzić jednostkę napędową. Po wytarciu części do mielenia, przeciągnąć nowy bezpiecznik na wałek i kontynuować pracę.



Uwaga:

Nigdy nie używać maszynki do mielenia bez bezpiecznika **A6**. Może to spowodować poważne uszkodzenie jednostki napędowej.

OGRANICZENIA

Defekt	Możliwa przyczyna	Rozwiązanie
Jednostka napędowa działa, ale drzwiczki nasadki nie obracają się	Bezpiecznik jest złamany Niewłaściwy bezpiecznik lub silnik.	Rozebrać maszynkę do mielenia i uważnie wyczyścić wszystkie fragmenty bezpiecznika. Nowy bezpiecznik na nasadce wałka.
Jednostka napędowa nie działa prawidłowo, jej szybkość się zmienia.	Za duża ilość żywności włożona do maszyny lub zbyt silne przyciskanie popychaczem.	Wolniej dodawać żywność i popychać delikatniej.
Jednostka napędowa staje w trakcie pracy i nie można jej uruchomić.	Silnik i jego obudowa przegrzane za pracowania wyłączają się automatycznie. Niedziałający silnik	Wyłączyć urządzenie, wyłączyć z kontaktu i zostawić, żeby się ochłodziło. Skontaktować się z dostawcą lub z autoryzowanym serwisem.
Żywność nie jest wystarczająco odmrożona.	Nóż krzyżowy jest zamontowany w odwrotnym kierunku. Nóż krzyżowy nie jest ostry.	Rozmontować maszynkę do mielenia i sprawdzić ustawienie noża Nóż trzeba fachowo naostrzyć albo zamienić go nowym.
	Ilość żywności jest za duża. Pojemnik jest przepelniony.	Pokroić żywność na mniejsze kawałki. Wyczyścić pojemnik.
Komorę do mielenia często się zacina i zatyka.	Za szybko dodawana jest żywność do misy albo za silnie jest przyciskana. Możliwe, że część kości lub podobny przedmiot utknął w komorze mielenia.	Dodawać żywność wolniej i przyciskać lżej. Rozmontować maszynkę i wyczyścić porządnie.
Traca ścierna nie może się wyłączyć, jednostka napędowa nie zaczyna się obracać.	Jeżeli nie ma przerwy w zasilaniu, prawdopodobnie główny wyłącznik zasilania lub kabel zasilania jest niewłaściwy.	Należy skontaktować się z dostawcą lub z autoryzowanym serwisem.

CZYSZCZENIE I KONSERWACJA



Porada:

Resztki mielonego mięsa mogą pozostać w komorze mielenia i trudno je usunąć. Żeby je łatwiej wyczyścić, można użyć kawałka chleba. Radzimy, aby rozmontowywać maszynkę do mielenia w kranie kuchennym lub w większym naczyniu, żeby zapobiec ubrudzeniu blatu kuchennego.

- Przed czyszczeniem maszynkę należy wyłączyć z kontaktu. Nigdy nie należy czyścić urządzenia lub jego części podczas pracy i kiedy jest włączony.
- Jeżeli maszynka jest używana przez dłuższy czas, możliwe, że jednostka będzie ciepła w dotyku. Należy zostawić ją, żeby się schłodziła przed czyszczeniem.
- Rozmontować przystawkę na jej części pojedynczo. Wyczyścić wszystkie resztki jedzenia ciepłą wodą i płynem do mycia naczyń, następnie oplukać bieżącą wodą. Potem zostawić je, aby się wysuszyły lub dobrze osuszyć ścierką do naczyń. Nie korzystać z środków ściernych podczas czyszczenia.
- Zaden z elementów maszyny do mielenia nie nadaje się do mycia w zmywarce do naczyń.

Uwaga:

Podczas czyszczenia noża krzyżowego **A9** należy uważać na ostrze krawędzie, aby uniknąć skaleczenia.



- Jeżeli resztki jedzenia pozostaną na niektórych częściach maszyny do mielenia, radzimy, aby zanurzyć te elementy w ciepłej wodzie z małą ilością płynu do mycia naczyń i pozostawić je tak przez jakiś czas, na przykład przez całą noc. Czas pozostawienia elementów zanurzonych w wodzie zależy od tego, jak bardzo są zabrudzone.
- Do czyszczenia zewnętrznej powierzchni podstawy jednostki napędowej **A1** należy używać mokrej ścielki z odrobiną płynu do mycia naczyń. Po nałożeniu płynu do mycia naczyń należy wytrzeć powierzchnię łatwo wsiskającą ścierką, a potem osuszyć suchą ścielką. Nie używać rozpuszczalników, środków ściągających lub podobnych środków do czyszczenia maszyny. W przeciwnym razie, powierzchnia urządzenia może ulec uszkodzeniu.

Uwaga:

Nigdy nie zanurzać podstawy jednostki napędowej **A1** lub kabla zasilania w wodzie lub jakimkolwiek innym płynie.



PRZECHOWYWANIE

- Po ukończeniu korzystania z maszyny, postawić urządzenie i jego części w czystym, suchym miejscu, z dala od dzieci. Chronić urządzenie i jego elementy przed temperaturami ekstremalnymi, unikać bezpośredniego nasłonecznienia i dużej wilgotności, jak i przechowywania w zakurzonych miejscach.

SPECYFIKACJE TECHNICZNE

Napięcie nominalne	220-240 V
Częstotliwość nominalna	50-60 Hz
Moc nominalna wyjściowa	160 W
Maksymalny nominalna wyjściowa	500 W
Wydajność mielenia	30 kg/ godzinę
Maksymalny nieprzerwany czas pracy	15 min
Klasa ochronności	II
Waga	~3,5 kg
Hałas	≤82 dB(A)

WYJAŚNIENIA TERMINOLOGII TECHNICZNEJ



Klasa ochronności:

Klasa II – Ochrona przeciwporażeniowa, która zapewnia ochronę podwójną lub wzmocnioną izolację.

Zmiany tekstu i parametrów technicznych są zastrzeżone.

ZALECENIA I INFORMACJE DOTYCZĄCE POSTĘPOWANIA Z WYKORZYSTANYM OPAKOWANIEM

Wykorzystany materiał opakowaniowy odłóż w miejsce przeznaczone lokalnie do odkładania odpadów.

UTYLIZACJA WYKORZYSTANYCH URZĄDZEŃ ELEKTRYCZNYCH I ELEKTRONICZNYCH



Taki symbol znajdujący się na produktach lub w dokumentach towarzyszących oznacza, że wykorzystane produkty elektryczne i elektroniczne nie mogą zostać oddane do zwykłego odpadu z gospodarstw domowych. Produkty podobnego rodzaju należy przekazać do wyznaczonych punktów zbiórki elektrośmieci. W niektórych państwach Unii Europejskiej albo innych krajach europejskich można przy zakupie nowego, podobnego produktu oddać sprzedawcy produkt wykorzystany.

Poprawną utylizacją niniejszego produktu pomożesz zachować cenne źródła naturalne oraz wspierasz zapobieganie potencjalnym negatywnym wpływom na środowisko naturalne i zdrowie ludzkie, są następstwem niepoprawnej utylizacji odpadów. Aby uzyskać więcej informacji, skontaktuj się z lokalnymi władzami lub punktem zbioru surowców wtórnych.

W razie nieodpowiedniej utylizacji odpadu tego rodzaju, mogą w zgodzie z przepisami krajowymi zostać udzielone kary.

Dla jednostek gospodarczych w krajach Unii Europejskiej

Jeżeli chcesz poddać utylizacji urządzenia elektryczne i elektroniczne, zaświadczaj potrzebnych informacji od swojego sprzedawcy lub dostawcy.

Utylizacja w krajach poza terytorium Unii Europejskiej

Symbol ten obowiązuje w Unii Europejskiej. Jeżeli chcesz dokonać utylizacji tego produktu, zwróć się w celu uzyskania stosownych informacji dotyczących należytego sposobu utylizacji do urzędów lokalnych lub do swojego sprzedawcy.



Niniejszy produkt spełnia wszelkie podstawowe wymagania dyrektyw UE, które go dotyczą.