

# Spis treści

<b>BEZPIECZEŃSTWO CHŁODZIARKI.....</b>	<b>106</b>
Wymagania dotyczące lokalizacji .....	106
Wymagania dotyczące zasilania elektrycznego .....	107
<b>INSTRUKCJA INSTALACJI.....</b>	<b>109</b>
Pierwsze kroki .....	109
Ropakowywanie chłodziarki.....	109
Zdejmowanie i zakładanie drzwi chłodziarki .....	110
Zdejmowanie i zakładanie drzwi zamrażarki/elastycznego mrożenia.....	112
Poziomowanie chłodziarki .....	112
Używanie elementów sterujących .....	114
Dodatkowe funkcje .....	115
Oświetlenie chłodziarki .....	115
<b>UŻYTKOWANIE CHŁODZIARKI .....</b>	<b>116</b>
Otwieranie i zamykanie drzwi .....	116
Przechowywanie żywności .....	116
<b>PÓŁKI, POJEMNIKI I SZUFLADY .....</b>	<b>117</b>
Komory zamrażarki .....	118
Sygnaly akustyczne .....	118
Akcesoria .....	118
<b>PIELĘGNACJA CHŁODZIARKI .....</b>	<b>119</b>
Czyszczenie .....	119
Oświetlenie.....	120
Urlopy i przeprowadzki .....	120
<b>ROZWIĄZYWANIE PROBLEMÓW .....</b>	<b>121</b>
<b>SERWIS TECHNICZNY .....</b>	<b>124</b>

# INSTRUKCJĘ DOTYCZĄCĄ BEZPIECZEŃSTWA

## WAŻNE ZAGADNIENIA DO PRZECZYTANIA I PRZESTRZEGANIA

Przed przystąpieniem do użytkowania urządzenia należy przeczytać podane tu instrukcje dotyczące bezpieczeństwa. Należy je przechowywać w łatwo dostępnym miejscu celem skorzystania w przyszłości. W instrukcjach tych, a także na urządzeniu, podano ważne ostrzeżenia dotyczące bezpieczeństwa, których należy zawsze przestrzegać. Producent nie ponosi żadnej odpowiedzialności w związku z nieprzebraniem podanych instrukcji dotyczących bezpieczeństwa, z nieprawidłowym użytkowaniem urządzenia oraz z niewłaściwymi ustawieniami elementów sterujących.

⚠ Bardzo małe dzieci (w wieku od 0 do 3 lat) nie powinny zbliżać się do urządzenia. Małe dzieci (w wieku od 3 do 8 lat) nie powinny zbliżać się do urządzenia bez stałej opieki dorosłych. Dzieci w wieku powyżej 8 oraz osoby o ograniczonych zdolnościach fizycznych, sensorycznych czy umysłowych, a także osoby nie posiadające wiedzy lub doświadczenia mogą używać omawianego urządzenia tylko, jeżeli będą nadzorowane lub zostaną poinstruowane odnośnie bezpiecznego korzystania z tego urządzenia oraz rozumieją zagrożenia z nim związane. Zabrania się dzieciom zabawy z urządzeniem. Czyszczenie i czynności konserwacyjne nie mogą być wykonywane przez dzieci bez nadzoru.

Dzieci w wieku od 3 do 8 lat mogą wkładać i wyjmować produkty z urządzeń chłodniczych.

### DOZWOLONE UŻYCIE

⚠ PRZESTROGA: Urządzenie nie jest przeznaczone do pracy z zewnętrznymi urządzeniami wyłączającymi, takimi jak zegary lub oddzielne systemy zdalnego sterowania.

⚠ Omawiane urządzenie jest przeznaczone do użytku domowego oraz w podobnych zastosowaniach, takich jak: pomieszczenia socjalne w sklepach, biurach i innych miejscach pracy; budynki gospodarskie; przez klientów w hotelach, motelach, miejscach oferujących noclegi i wyżywienie i innych miejscach zamieszkania.

⚠ Niniejsze urządzenie nie jest przeznaczone do użytku komercyjnego. Zabrania się używania urządzenia na wolnym powietrzu.

⚠ Żarówka stosowana wewnątrz urządzenia została zaprojektowana specjalnie do urządzeń gospodarstwa domowego i nie jest odpowiednia do normalnych zastosowań w oświetleniu pomieszczeń w domu (rozporządzenie WE 244/2009).

⚠ Urządzenie zostało zaprojektowane do użytkowania w miejscach, gdzie temperatura

otoczenia zawiera się w podanych niżej przedziałach, zależnych od klasy klimatycznej podanej na tabliczce znamionowej. Urządzenie może nie działać prawidłowo, jeżeli będzie zbyt długo narażone na temperatury poza podanymi przedziałami.

Temp. otoczenia klasy klimatycznej (°C)

SN: Od 10 do 32 °C; N: Od 16 do 32 °C

ST: Od 16 do 38 °C;

T: Od 16 do 43 °C

⚠ Omawiane urządzenie nie zawiera CFC. Obwód chłodniczy zawiera R600a (HC). Urządzenia zawierające izobutan (R600a): izobutan jest gazem naturalnym, nieszkodliwym dla środowiska, ale jest palny. Z tego względu należy upewnić się, czy przewody układu chłodniczego nie zostały uszkodzone, zwłaszcza podczas jego opróżniania.

⚠ OSTRZEŻENIE: Nie dopuszczać do uszkodzenia przewodów obwodu chłodniczego.

⚠ OSTRZEŻENIE: Zabrania się zasłaniania otworów wentylacyjnych w obudowie urządzenia oraz w konstrukcjach zabudowy.

⚠ OSTRZEŻENIE: Zabrania się używania środków mechanicznych, elektrycznych oraz chemicznych w celu przyspieszenia procesu rozmrażania, innych niż zalecane przez producenta.

⚠ OSTRZEŻENIE: Zabrania się używania i umieszczania urządzeń elektrycznych wewnątrz komór omawianego urządzenia, za wyjątkiem typów konkretnie dopuszczonych przez producenta.

⚠ OSTRZEŻENIE: Kostkarki do lodu i/lub dozowniki wody nie podłączone bezpośrednio do wodociągu muszą być napełniane wyłącznie wodą pitną.

⚠ OSTRZEŻENIE: Automatyczne kostkarki do lodu i/lub dozowniki wody muszą być podłączone do wodociągu dostarczającego wyłącznie wody pitnej o ciśnieniu w sieci w przedziale od 0,17 do 0,81 MPa (od 1,7 do 8,1 bara).

⚠ Zabrania się przechowywania wewnątrz omawianego urządzenia substancji wybuchowych, takich jak pojemniki aerozolowe z palnymi gazami nośnymi.

⚠ Zabrania się połykania zawartości pakietów lodowych dostarczonych z niektórymi modelami (mimo, że są one nietoksyczne). Zabrania się spożywania kostek lodu oraz lizaków lodowych natychmiast po wyjęciu z zamrażarki, gdyż może to spowodować odmrożenia.

⚠ W przypadku chłodziarek wyposażonych fabrycznie w filtr wewnątrz dostępnej pokrywy wentylatora, filtr musi zawsze znajdować się na miejscu podczas pracy chłodziarki.

⚠ Zabrania się przechowywania szklanych pojemników z płynami wewnątrz komory zamrażarki, ponieważ mogą one pęknąć. Nie zasłaniać wentylatora (jeżeli występuje) produktami spożywczymi. Po włożeniu żywności

należy sprawdzić, czy drzwi komór zamykają się całkowicie, a zwłaszcza drzwi zamrażarki.

⚠ Uszkodzone uszczelki należy jak najszybciej wymienić.

⚠ Komory chłodziarki należy używać wyłącznie do przechowywania świeżej żywności, a komory zamrażarki wyłącznie do przechowywania zamrożonej żywności, zamrażania świeżej żywności i wytwarzania kostek lodu.

⚠ Należy unikać przechowywania niezapakowanej żywności, która może stykać się bezpośrednio z powierzchniami wewnętrznymi komór świeżej żywności lub zamrażarki.

Urządzenia mogą posiadać również specjalne komory (na świeżą żywność, utrzymujące temp. zera stopni itp.). Można je wyjąć bez szkody dla wydajności urządzenia, chyba że określono inaczej w specjalnej broszurze produktu.

⚠ **Ostrzeżenie:** Niebezpieczeństwo pożaru – materiały łatwopalne Oto omówienie najodpowiedniejszych komór urządzenia, w których należy przechowywać konkretne rodzaje żywności, biorąc pod uwagę różne rozkłady temperatur w różnych komorach:

- Komora chłodziarki: Przechowywanie owoców tropikalnych, puszek, napojów, jajek, sosów, marynat, masła, dżemu, sera, mleka, nabiału, jogurtu. Można również przechowywać wędliny, desery, mięso, ryby, serniki, świeże makarony, śmietanę, budyń oraz sery kremowe.

Szuflada na owoce i warzywa w dolnej części komory chłodziarki: Przechowywanie warzyw i owoców (za wyjątkiem owoców tropikalnych).

Komora schładzania: Mięso i ryby należy przechowywać tylko w najzimniejszej szufladzie

- Komora zamrażarki:

służy do zamrażania żywności od temperatury otoczenia i przechowywania zamrożonej żywności po wyrównaniu temperatury w całej komorze. Zakupiona żywność mrożona ma podaną na opakowaniu datę ważności. Ta data uwzględnia rodzaj przechowywanej żywności, dlatego należy jej przestrzegać. Świeża żywność powinna być przechowywana przez następujące okresy: 1-3 miesiące dla serów, skorupiaków, lodów, szynki, kiełbasy, mleka, świeżych płynów; 4 miesiące dla steków lub kotletów (wołowina, jagnięcina, wieprzowina); 6 miesięcy dla masła lub margaryny, drobiu (kurczak, indyk); 8-12 miesięcy dla owoców (za wyjątkiem cytrusów), pieczeni (wołowina, wieprzowina, jagnięcina), warzyw. Daty ważności na opakowaniu żywności muszą być przestrzegane. Aby nie dopuścić do zakażenia żywności, należy przestrzegać następujących zaleceń:

- Otwieranie drzwi na dłuższy czas może znacznie zwiększać temperaturę wewnątrz komory urządzenia.

- Należy regularnie czyścić powierzchnie, które mogą stykać się z żywnością, a także dostępne systemy odpływowe.

- Jeżeli zbiorniki wody nie były używane przez 48 godzin, należy je oczyścić. Przepłukać przyłączy wodociągowe, jeżeli woda nie była pobierana przez 5 dni.

- Surowe mięso i ryby należy przechowywać w odpowiednich pojemnikach w chłodziarce tak, aby nie dopuścić do kontaktu lub ociekania na inne produkty.

Zalecenia dotyczące przechowywania w komorze elastycznego mrożenia:

+10°C: przechowywanie wina

+4°C: przechowywanie warzyw i owoców (za wyjątkiem owoców tropikalnych)

0°C: przechowywanie tylko mięsa i ryb

Wszystkie nastawy poniżej zera: przechowywanie zamrożonej żywności, jak dla komory zamrażarki

- Komory na mrożoną żywność z dwiema gwiazdkami przeznaczone są do przechowywania wcześniej zamrożonej żywności, przechowywania i robienia lodów oraz kostek lodu.

- Nie zamrażać świeżej żywności w komorach oznaczonych jedną, dwiema ani trzema gwiazdkami.

- Jeżeli urządzenie chłodnicze ma pozostawać puste przez dłuższy czas, należy je wyłączyć, odszronić, oczyścić, osuszyć i pozostawić drzwi otwarte, aby zapobiec rozwojowi pleśni wewnątrz urządzenia.

## INSTALACJA

⚠ Do przenoszenia i zainstalowania urządzenia potrzebne są co najmniej dwie osoby - ryzyko urazów. Podczas rozpakowywania i instalacji należy używać rękawic ochronnych - ryzyko skaleczenia.

⚠ Instalacja, podłączenie do wodociągu (jeżeli występuje), podłączenia elektryczne, a także naprawy muszą być wykonywane przez wykwalifikowanego technika. Zabrania się naprawiania oraz wymieniać jakichkolwiek elementów urządzenia, chyba takie instrukcje zawiera podręcznik użytkownika. Nie zezwalać dzieciom na zbliżanie się do miejsca instalacji.

Po rozpakowaniu urządzenia należy upewnić się, czy nie uległo ono uszkodzeniu w czasie transportu. W przypadku problemów, należy skontaktować się z dostawcą lub najbliższym punktem obsługi posprzedażnej. Po zakończeniu instalacji, materiały odpadowe z opakowania (folie, elementy styropianowe itp.) muszą być przechowywane w miejscu niedostępnym dla dzieci - ryzyko uduszenia. Przed przystąpieniem do jakichkolwiek czynności instalacyjnych konieczne jest odłączenie urządzenia od zasilania - ryzyko porażenia prądem elektrycznym. Podczas instalacji należy upewnić się, czy urządzenie nie uszkodziło kabla zasilającego - ryzyko pożaru lub porażenia prądem elektrycznym. Urządzenie można włączyć dopiero po zakończeniu instalacji.

⚠ Podczas przemieszczania urządzenia należy uważać, aby nie uszkodzić podłóg (np. parkietu). Urządzenie należy instalować na podłodze lub podstawie o wytrzymałości dostosowanej do jego wagi, w miejscu odpowiednim dla jego wymiarów i sposobu użytkowania. Należy upewnić się, że urządzenie nie zostało ustawione w pobliżu źródeł ciepła oraz że cztery nóżki stabilnie spoczywają na podłodze, regulując je zależnie od potrzeb, a także sprawdzić przy użyciu poziomnicy, czy urządzenie jest wypoziomowane. Aby zapewnić pełną sprawność obwodu chłodniczego, należy odczekać co najmniej dwie godziny przed włączeniem urządzenia.

⚠ **OSTRZEŻENIE:** Podczas ustawiania urządzenia na miejscu należy upewnić się, że kabel zasilający nie został przygnieciony ani uszkodzony.

⚠ **OSTRZEŻENIE:** Aby uniknąć zagrożeń związanych z niestabilnością, ustawienie oraz unieruchomienie urządzenia musi zostać przeprowadzone zgodnie z instrukcjami producenta. Zabrania się ustawiania chłodziarki w sposób umożliwiający stykanie się metalowych węży kuchenki gazowej, metalowych rur gazowych lub wodnych, a także przewodów elektrycznych ze ścianą tylną chłodziarki (spirala skraplacza).

⚠ Aby zapewnić właściwą wentylację, należy pozostawić wolną przestrzeń po obu stronach oraz nad urządzeniem. Odległość pomiędzy tylną częścią urządzenia, a znajdującą się za nim ścianą powinna wynosić 50 mm, aby nie dopuścić do nadmiernego nagrzewania powierzchni. Zmniejszenie tej przestrzeni powoduje wzrost zużycia energii przez wyrób.

⚠ Jeżeli zachodzi potrzeba wymiany drzwi, należy skontaktować się z ośrodkiem wsparcia technicznego.

## **OSTRZEŻENIA DOTYCZĄCE PRĄDU ELEKTRYCZNEGO**

⚠ Musi istnieć możliwość odłączenia urządzenia od zasilania elektrycznego poprzez wyjęcie jego wtyczki z gniazda, jeśli wtyczka jest dostępna, bądź przy użyciu wyłącznika dwubiegunowego zainstalowanego w obwodzie przed gniazdem, zgodnie z przepisami dotyczącymi prowadzenia przewodów. Ponadto, urządzenie musi być uziemione zgodnie z krajowymi normami dotyczącymi bezpieczeństwa elektrycznego.

⚠ Zabrania się używania przedłużaczy, rozgałęźników oraz adapterów. Podzespoły elektryczne nie mogą być dostępne dla użytkownika po zainstalowaniu. Nie należy obsługiwać urządzenia boso lub gdy ciało jest mokre. Zabrania się użytkowania urządzenia jeśli kabel zasilający lub wtyczka są uszkodzone, jeśli nie działa ono prawidłowo lub, gdy zostało uszkodzone, bądź upadło.

⚠ Jeśli kabel zasilający jest uszkodzony, konieczna jest jego wymiana na identyczny przez producenta, jego autoryzowany serwis lub inną wykwalifikowaną osobę, dla uniknięcia niebezpieczeństwa – ryzyko porażenia prądem elektrycznym.


⚠ **OSTRZEŻENIE:** Zabrania się umieszczania rozgałęźników przenośnych oraz zasilaczy przenośnych z tyłu urządzenia.

## **CZYSZCZENIE I KONSERWACJA**

⚠ **OSTRZEŻENIE:** Przed przystąpieniem do czynności konserwacyjnych należy upewnić się, że urządzenie jest wyłączone i odłączone od zasilania. Zabrania się używania parowych urządzeń czyszczących – ryzyko porażenia prądem elektrycznym.

⚠ Zabrania się używania ściernych i agresywnych preparatów czyszczących, jak np. aerozole do mycia okien, czyścików do szorowania, palnych płynów, wosków do czyszczenia, stężonych detergentów, wybielaczy oraz preparatów czyszczących zawierających produkty ropopochodne do czyszczenia elementów plastikowych, wnętrza oraz okładzin drzwi i uszczelek. Nie używać ręczników papierowych, zmywaków do szorowania i innych chropowatych narzędzi do czyszczenia.


## USUWANIE MATERIAŁÓW Z OPAKOWAŃ

Materiały opakowania nadają się w 100% do recyklingu i zostały oznaczone symbolem recyklingu .

Z tego względu, różne elementy opakowania muszą być usuwane w sposób odpowiedzialny, z zapewnieniem pełnej zgodności z lokalnie obowiązującymi przepisami usuwania odpadów.

## USUWANIE URZĄDZEŃ GOSPODARSTWA DOMOWEGO

Urządzenie zostało wyprodukowane z użyciem materiałów nadających się do recyklingu i odzysku. Należy je usuwać zgodnie z lokalnymi przepisami dotyczącymi usuwania odpadów. Aby uzyskać więcej informacji na temat utylizacji, odzyskiwania oraz recyklingu elektrycznych urządzeń gospodarstwa domowego, należy skontaktować się z miejscowym urzędem, przedsiębiorstwem zbiórki odpadów z gospodarstw domowych lub sklepem, w którym zakupiono urządzenie. Omawiane urządzenie posiada oznaczenia zgodnie z Dyrektywą Europejską 2012/19/UE w sprawie zużytego sprzętu elektrycznego i elektronicznego (WEEE). Zapewnienie prawidłowego usunięcia omawianego produktu pomoże zapobiec niekorzystnemu wpływowi na środowisko naturalne oraz zdrowie człowieka.

Symbol  umieszczony na wyrobie lub towarzyszącej mu dokumentacji oznacza, że wyrobu nie należy traktować jak odpady komunalne, lecz musi zostać oddany do odpowiedniego punktu zbiórki urządzeń elektrycznych i elektronicznych w celu recyklingu.

## PORADY DOTYCZĄCE OSZCZĘDZANIA ENERGII

Urządzenie należy instalować w suchym, dobrze wentylowanym pomieszczeniu, z dala od jakichkolwiek źródeł ciepła (np. grzejników, kuchenek itp.), w miejscu nie narażonym na bezpośrednie promieniowanie słoneczne. Jeżeli to konieczne, należy użyć płyty izolującej.

Aby zapewnić odpowiednią wentylację, należy przestrzegać instrukcji instalacji. Niewystarczająca wentylacja tylnej części wyrobu zwiększa zużycie energii i obniża sprawność chłodzenia.

Częste otwieranie drzwi może powodować wzrost zużycia energii. Na temperaturę we wnętrzu urządzenia oraz zużycie energii może również wpływać temperatura otoczenia i lokalizacja urządzenia. Nastawiona temperatura powinna uwzględniać te czynniki.

Należy do minimum zredukować otwieranie drzwi.

Podczas rozmrażania żywności, należy ją umieścić w chłodziarce. Niska temperatura zamrożonych produktów schładza żywność w chłodziarce. Przed umieszczeniem ciepłych potraw i napojów w urządzeniu należy poczekać na ich ostygnięcie.

Ustawienie półek w chłodziarce nie wpływa w żaden sposób na sprawność energetyczną. Żywność należy umieszczać na półkach w sposób zapewniający prawidłową cyrkulację powietrza (produkty nie powinny się ze sobą stykać i należy zachować odstęp pomiędzy produktami, a ścianą tylną).

Ilość przechowywanej mrożonej żywności można zwiększyć dzięki wyjęciu koszy oraz półki przeciwstronowej, jeżeli występuje.

Nie należy przejmować się odgłosami wydawanymi przez sprężarkę, które opisano jako odgłosy normalne w skróconej instrukcji wyrobu.



## BEZPIECZEŃSTWO CHŁODZIARKI

### Bezpieczeństwo wszystkich osób jest bardzo ważne.

W niniejszym podręczniku oraz na urządzeniu podano wiele ważnych informacji dotyczących bezpieczeństwa. Wszystkie informacje dotyczące bezpieczeństwa należy przeczytać i zawsze ich przestrzegać.



Jest to symbol ostrzeżenia dotyczącego bezpieczeństwa.

Ten symbol ostrzega o ewentualnym niebezpieczeństwie utraty życia lub zdrowia osób.

Przed wszystkimi informacjami dotyczącymi bezpieczeństwa umieszczono symbol ostrzegawczy oraz słowo „NIEBEZPIECZEŃSTWO” lub „OSTRZEŻENIE.”

Znaczenie tych słów:

**⚠ NIEBEZPIECZEŃSTWO**

Nieprzestrzeganie ściśle instrukcji może doprowadzić do obrażeń ciała lub śmierci.

**⚠ OSTRZEŻENIE**

Nieprzestrzeganie instrukcji może doprowadzić do obrażeń ciała lub śmierci.

Wszystkie informacje dotyczące bezpieczeństwa określają ewentualne zagrożenie i podają sposób zmniejszenia ryzyka wystąpienia obrażeń ciała, a także opisują skutki nieprzestrzegania instrukcji.

**⚠ OSTRZEŻENIE**

**Zagrożenie uduszeniem**

**Ze starej chłodziarki należy zdjąć drzwi.**

**Niezastosowanie się do tego może doprowadzić do śmierci lub uszkodzeń mózgu.**

**WAŻNE:** Przypadki uwięzienia i uduszenia dzieci nadal się zdarzają. Chłodziarki wyrzucone na śmietnik i pozostawione bez nadzoru „tylko na kilka dni” nadal są niebezpieczne. W przypadku pozbywania się starej chłodziarki, należy stosować się do podanych instrukcji, aby zapobiec wypadkom.

**⚠ OSTRZEŻENIE**

**Niebezpieczeństwo związane z dużym ciężarem**

**Przemieszczanie i instalowanie chłodziarki powinny wykonywać co najmniej dwie osoby.**

**Nie przestrzeganie tego może spowodować urazy pleców i innych części ciała.**

Wymagania dotyczące lokalizacji

**⚠ OSTRZEŻENIE**



**Zagrożenie wybuchem**

**Materiały i opary łatwopalne, takie jak benzyna, należy trzymać z daleka od chłodziarki.**

**Niezastosowanie się do tego może doprowadzić do śmierci, wybuchu lub pożaru.**

## Wymagania dotyczące zasilania elektrycznego

### ⚠ OSTRZEŻENIE



#### Zagrożenie porażeniem prądem elektrycznym

Wtyczkę należy podłączać do gniazda z uziemieniem.

Zabrania się usuwania usuwać bolca uziemiającego.

Zabrania się używania adapterów.

Zabrania się używania kabli przedłużających.

Nie przestrzeganie tych instrukcji może spowodować śmierć, pożar lub porażenie prądem elektrycznym.

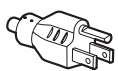
**WAŻNE:** Instalacja i podłączenia elektryczne muszą zostać wykonane przez wykwalifikowanego technika, według instrukcji producenta i zgodnie z lokalnymi przepisami dotyczącymi bezpieczeństwa.

- Chłodziarka została zaprojektowana do pracy w oddzielnym obwodzie 220-240 V, 10 A, 50/60 Hz.
- Należy upewnić się, czy napięcie podane na tabliczce znamionowej odpowiada napięciu w domowej sieci elektrycznej.
- Musi istnieć możliwość odłączenia urządzenia od zasilania elektrycznego poprzez wyjęcie jego wtyczki z gniazda lub przy użyciu wyłącznika dwubiegunowego zainstalowanego w obwodzie przed gniazdem.
- Jeśli kabel zasilający jest uszkodzony, konieczna jest jego wymiana przez producenta, jego autoryzowany serwis lub inną wykwalifikowaną osobę, dla uniknięcia niebezpieczeństwa.

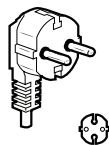
Przed ustawieniem chłodziarki w docelowym miejscu należy upewnić się, czy dostępne jest odpowiednie podłączenie elektryczne:

#### Zalecana metoda uziemienia

Konieczne jest zasilanie tylko prądem przemiennym 220-240 V 50 Hz, 220 V 60 Hz lub 230/240 V 50 Hz, z uziemieniem i zabezpieczeniem topikowym 10 A.



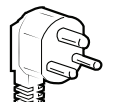
Typ B



Typ E i F



Typ I



Typ M



Typ G

#### Australia i Nowa Zelandia:

Urządzenie zostało wyprodukowane w sposób zapewniający zgodność z wszelkimi warunkami i normami australijskimi.

Niektóre zapisy w instrukcjach instalacji mogą odnosić się do wymogów dotyczących zasilania elektrycznego w innych krajach, dlatego należy zwrócić na nie szczególną uwagę.

Wtyczkę urządzenia należy podłączać tylko do gniazda prądu przemiennego 230/240 V 50 Hz, 10A, z uziemieniem.

#### Wymagania dotyczące zasilania elektrycznego (tylko Wielka Brytania i Irlandia)

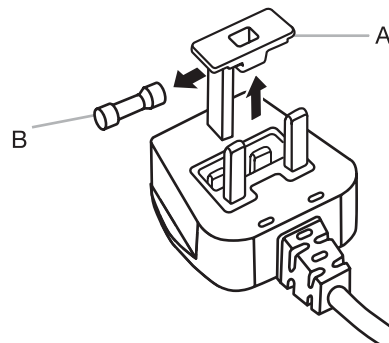
**WAŻNE:** Chłodziarka musi być uziemiona.

#### Wymiana bezpiecznika topikowego

Jeżeli przewód główny chłodziarki jest wyposażony we wtyczkę BS1363A z bezpiecznikiem topikowym 13 A, w celu wymiany bezpiecznika w tego typu wtyczce, należy użyć bezpiecznika posiadającego dopuszczenie A.S.T.A. dla typu BS 1362, wykonując następujące czynności:

1. Zdjąć pokrywę bezpiecznika topikowego (A) i bezpiecznik topikowy (B).
2. Umieścić nowy bezpiecznik topikowy 13 A w pokrywie bezpiecznika.
3. Włożyć z powrotem pokrywę wraz z bezpiecznikiem topikowym do wtyczki.

**WAŻNE:** Podczas wymiany bezpiecznika topikowego konieczne jest założenie pokrywy bezpiecznika na miejsce. W przypadku utraty pokrywy bezpiecznika, zabrania się używania wtyczki do czasu zainstalowania odpowiedniej pokrywy zamienniej. Odpowiednią pokrywę można rozpoznać po kolorze wkładki lub słowie oznaczającym kolor, wytłoczonym na podstawie wtyczki. Zamiennje pokrywy bezpieczników są dostępne w miejscowych sklepach z artykułami elektrycznymi.



A. Pokrywa bezpiecznika topikowego  
B. Bezpiecznik topikowy

#### Republika Irlandii (tylko):

Bardzo często zastosowanie będą miały informacje podane wyżej w odniesieniu do Wielkiej Brytanii, lecz używany jest również trzeci rodzaj wtyczki i gniazda, 2-biegunowy, z uziemieniem bocznym.

#### Gniazdo i wtyczka (dotyczy obydwu krajów):

Jeśli zainstalowana wtyczka nie pasuje do gniazda, prosimy skontaktować się z działem obsługi posprzedażnej w celu uzyskania dalszych instrukcji. Nie należy podejmować prób samodzielnej wymiany wtyczki. Procedura ta musi zostać wykonana przez wykwalifikowanego technika według instrukcji producenta i zgodnie z lokalnymi przepisami dotyczącymi bezpieczeństwa.

## **⚠ OSTRZEŻENIE**



**Zagrożenie porażeniem prądem elektrycznym**  
Przed zdjęciem drzwi należy odłączyć zasilanie.  
Nie zastosowanie się do tego może doprowadzić do śmierci lub porażenia prądem elektrycznym.

## **⚠ OSTRZEŻENIE**



**Zagrożenie porażeniem prądem elektrycznym**  
Wtyczkę należy podłączać do gniazda z uziemieniem.  
Zabrania się usuwania usuwać bolca uziemiającego.  
Zabrania się używania adapterów.  
Zabrania się używania kabli przedłużających.  
Nie przestrzeganie tych instrukcji może spowodować śmierć, pożar lub porażenie prądem elektrycznym.

1. Podłączyć wtyczkę do gniazda z uziemieniem.
2. Założyć wszystkie demontowalne elementy i włożyć żywność do szuflad.



# INSTRUKCJA INSTALACJI

## Pierwsze kroki

### LISTA KONTROLNA INSTALACJI

#### ✓ Zasilanie elektryczne

- Podłączyć wtyczkę chłodziarki do gniazda z uziemieniem.

#### ✓ Drzwi

- Jeżeli w czasie instalacji zachodzi potrzeba zdjęcia drzwi, należy zapoznać się z rozdziałami pt. „Zdejmowanie i ponowne zakładanie drzwi chłodziarki” oraz „Zdejmowanie i ponowne zakładanie frontów drzwi zamrażarki”.
- Drzwi są całkowicie uszczelnione.
- Chłodziarka jest wypoziomowana. Nóżki poziomujące należy wyregulować tak, aby przylegały do podłogi.
- Górne krawędzie drzwi są wyrównane. (Użyć przyrządu do wyrównywania drzwi, jeśli to konieczne).

## Rozpakowywanie chłodziarki

### Dostawa chłodziarki

Otwór drzwiowy musi mieć co najmniej 838 mm (33 cale) szerokości. Jeżeli otwór drzwiowy ma szerokość 914 mm (36 cali) lub mniej, konieczne jest zdemontowanie drzwi, szuflady i zawiasów.

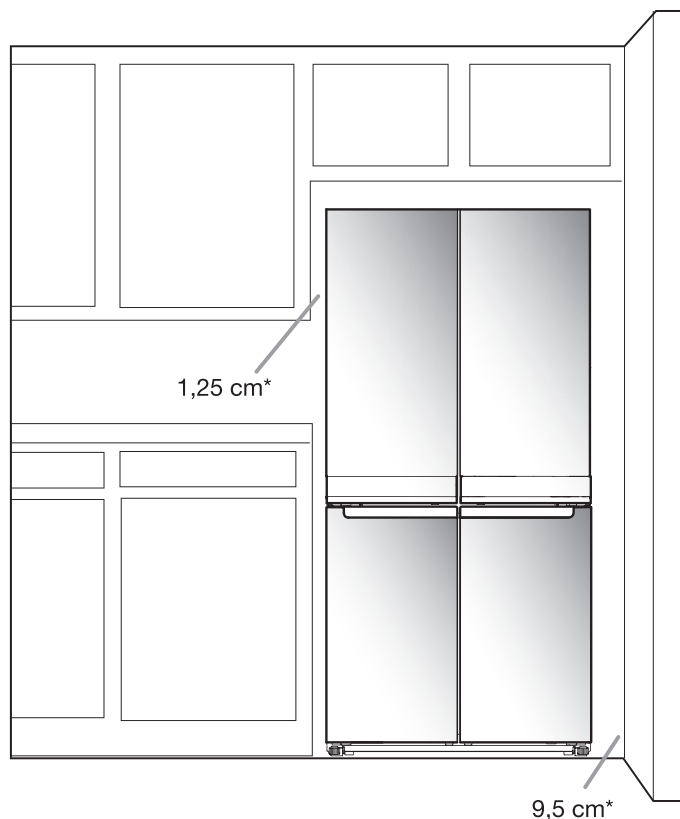
Chłodziarkę należy zawsze przewozić przez drzwi ustawioną na wózku bokiem.

### Podczas przemieszczania chłodziarki:

Chłodziarka jest ciężka. Podczas przemieszczania chłodziarki w celu jej czyszczenia lub serwisowania, podłogę należy zabezpieczyć przed uszkodzeniem przy użyciu tektury lub dykty. Podczas przemieszczania chłodziarki, zawsze należy wyciągać ją na wprost. Podczas przemieszczania chłodziarki nie należy jej skręcać, ani przestawiać krokowo, ponieważ może to spowodować uszkodzenia podłogi.

### Zdjąć opakowanie

- Przed włączeniem chłodziarki należy usunąć pozostałości kleju i taśm z powierzchni urządzenia. Nanieść palcami niewielką ilość detergentu do mycia naczyń na klej. Przetrzeć ciepłą wodą i osuszyć.
- Do usuwania taśm i kleju zabrania się używania ostrych przyborów, alkoholu technicznego, cieczy palnych ani preparatów do usuwania klejów. Produkty te mogą uszkodzić powierzchnie chłodziarki.
- Usunąć lub przekazać do recyklingu wszelkie materiały z opakowania.



\*Aby zapewnić prawidłową wentylację

## Zdejmowanie i zakładanie drzwi chłodziarki

**UWAGA:** Należy zmierzyć szerokość otworu drzwi aby ustalić, czy konieczne jest zdjęcie drzwi chłodziarki w celu wniesienia jej do domu. Jeżeli zdjęcie drzwi jest konieczne, należy zapoznać się z poniższymi instrukcjami.

**WAŻNE:** Jeżeli chłodziarka była wcześniej zainstalowana i jest wynoszona z domu, przed przystąpieniem do zdejmowania drzwi należy wyłączyć elementy sterujące chłodziarki. Wyjąć wtyczkę chłodziarki z gniazda lub odłączyć zasilanie. Wyjąć żywność i zdjąć regulowane koszyki z drzwi.

Zgromadzić wymagane narzędzia i przeczytać wszystkie instrukcje przed przystąpieniem do zdejmowania drzwi.

**POTRZEBNE NARZĘDZIA:** Klucz imbusowy 6 mm, klucz imbusowy 5 mm oraz wkrętak Phillips nr 2.



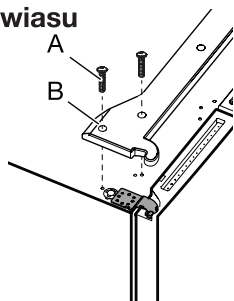
### ⚠ OSTRZEŻENIE

Zagrożenie porażeniem prądem elektrycznym

Przed zdjęciem drzwi należy odłączyć zasilanie.

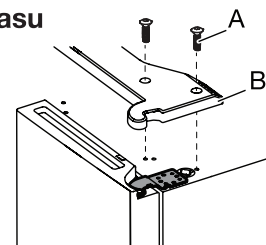
Niezastosowanie się do tego może doprowadzić do śmierci lub porażenia prądem elektrycznym.

#### Pokrywa lewego górnego zawiasu



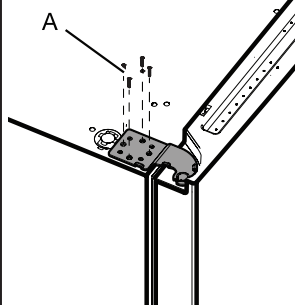
- A. Wkręty pokrywy górnego zawiasu
- B. Pokrywa górnego zawiasu

#### Pokrywa prawego górnego zawiasu



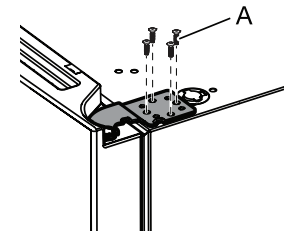
- A. Wkręty pokrywy górnego zawiasu
- B. Pokrywa górnego zawiasu

#### Lewy górny zawias



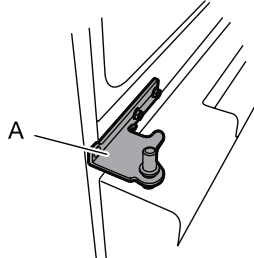
- A. Wkręty z łbem gniazdowym 5 mm

#### Prawy górny zawias



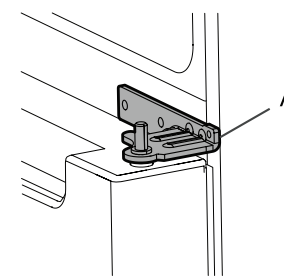
- A. Wkręty z łbem gniazdowym 5 mm

#### Lewy środkowy zawias



- A. Zawias

#### Prawy środkowy zawias



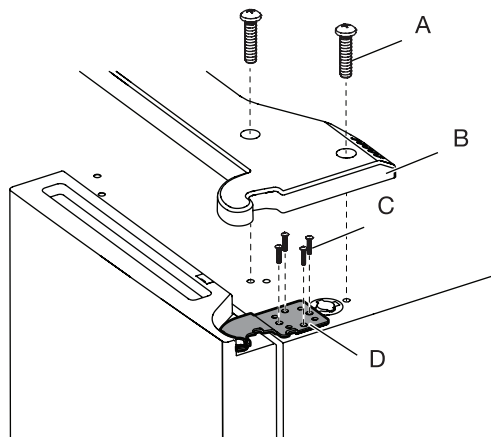
- A. Zawias

## Zdejmowanie drzwi prawych

1. Wyjąć wtyczkę chłodziarki z gniazda lub odłączyć zasilanie.
2. Drzwi chłodziarki powinny pozostawać zamknięte do czasu, gdy będzie można je oddzielić od szafy.

**UWAGA:** Podczas demontowania zawiasów należy zapewnić dodatkowe podparcie dla drzwi chłodziarki. Podczas prac nie należy polegać na tym, że magnesy uszczelki drzwi utrzymają drzwi na miejscu.

3. Posługując się wkrętakiem typu Phillips, zdjąć pokrywę z górnego zawiasu.
4. Posługując się kluczem imbusowym 5 mm, wykręcić cztery wkręty z górnego zawiasu i odłożyć na bok.



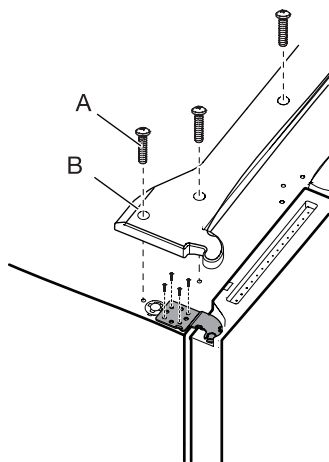
- A. Wkręt pokrywy górnego zawiasu  
B. Pokrywa górnego zawiasu  
C. Wkręty z łbem gniazdowym 5 mm  
D. Górny zawias

5. Podnieść drzwi chłodziarki ze sworznia środkowego zawiasu. Górny zawias zejdzie razem z drzwiami.

## Zdejmowanie drzwi lewych

**WAŻNE:** Przewody interfejsu użytkownika biegną przez zawias drzwi lewych, dlatego konieczne jest ich odłączenie przed zdjęciem drzwi.

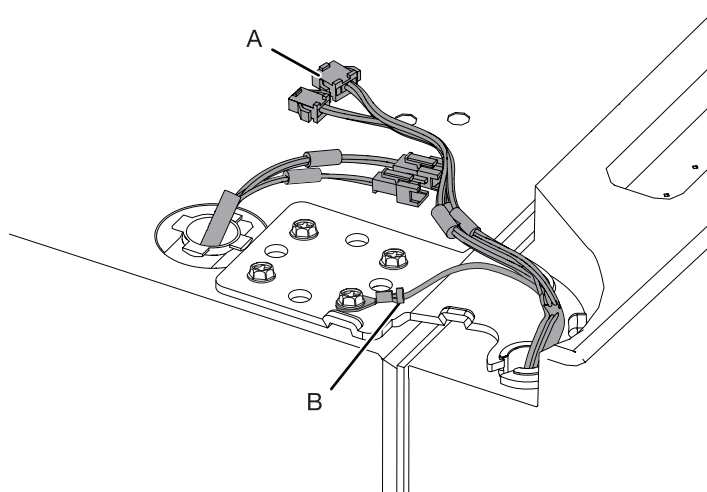
1. Posługując się wkrętakiem typu Phillips, zdjąć pokrywę z górnego zawiasu.



- A. Wkręt pokrywy górnego zawiasu  
B. Pokrywa górnego zawiasu

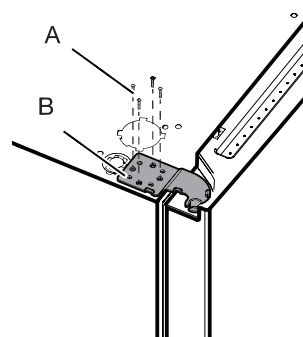
2. Odłączyć dwie wtyczki przewodów znajdujące się u góry zawiasu drzwi.

- Chwycić wtyczki przewodów po obydwu stronach. Nacisnąć lewym kciukiem, aby zwolnić zaczep i odciągnąć od siebie części wtyczek.



- A. Wtyczka przewodów  
B. Złącze uziemienia

3. Posługując się kluczem imbusowym 5 mm, wykręcić cztery wewnętrzne wkręty z górnego zawiasu i odłożyć na bok.



- A. Wkręty z łbem gniazdowym 5mm  
B. Górny zawias

**UWAGA:** Podczas demontowania zawiasów należy zapewnić dodatkowe podparcie dla drzwi chłodziarki. Podczas prac nie należy polegać na tym, że magnesy uszczelki drzwi utrzymają drzwi na miejscu.

4. Podnieść drzwi chłodziarki ze sworznia dolnego zawiasu. Górny zawias zejdzie razem z drzwiami.

**UWAGA:** Przemieszczenie chłodziarki przez drzwi może wymagać zdemontowania dolnych zawiasów i zespołów nóżek blokujących.

- Tylko jeśli to konieczne, zdemontować środkowy zawias przy użyciu klucza imbusowego 6 mm oraz wkrętaka Phillips nr 2.

## Zakładanie drzwi prawych chłodziarki

1. Założyć drzwi prawe na sworznie środkowego zawiasu.
2. Włożyć sworznie górnego zawiasu do otworu u góry drzwi chłodziarki.
3. Przymocować zawias do szafy przy użyciu wkrętów z łbem gniazdowym 5 mm. Wkrętów nie należy dokręcać całkowicie.

## Zakładanie drzwi lewych chłodziarki

1. Założyć drzwi lewe na sworznię środkowego zawiasu.
2. Przymocować zawias do szafy przy użyciu wkrętów z łbem gniazdowym 5 mm. Wkrętów nie należy dokręcać całkowicie.
3. Podłączyć z powrotem przewody elektryczne.
  - Ścisnąć ze sobą obydwie części wtyczki przewodów.
  - Podłączyć z powrotem przewód uziemienia do wkręta zawiasu.

## Czynności końcowe

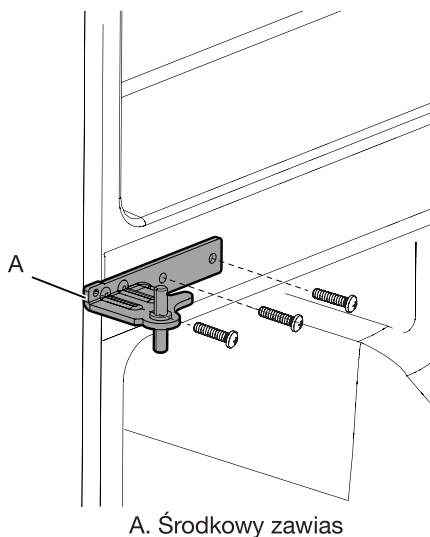
1. Całkowicie dokręcić osiem wkrętów z łbem gniazdowym 5 mm.
2. Założyć na miejsce pokrywy górnego zawiasu.

## Zdejmowanie i zakładanie drzwi zamrażarki/elastycznego mrożenia

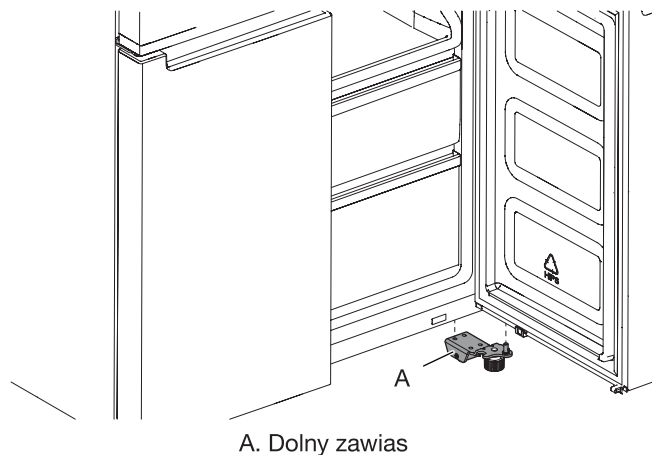
1. Drzwi zamrażarki powinny pozostawać zamknięte do czasu, gdy będzie można je oddzielić od szafy.

**UWAGA:** Podczas demontowania zawiasów należy zapewnić dodatkowe podparcie dla drzwi zamrażarki. Podczas prac nie należy polegać na tym, że magnesy uszczelki drzwi utrzymają drzwi na miejscu.

- Posługując się wkrętakiem typu Phillips nr 2 oraz kluczem imbusowym 6 mm, zdemontować środkowy zawias z szafy.

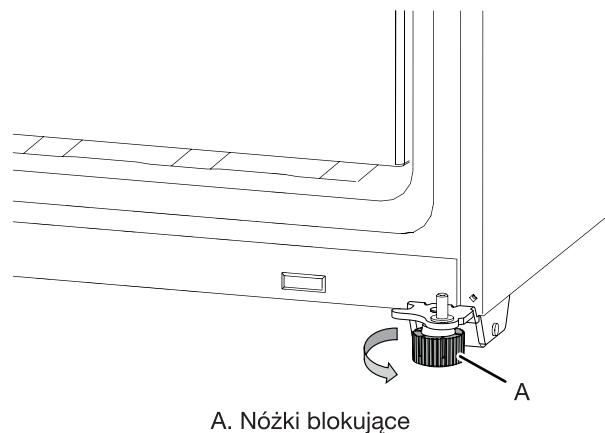


- Podnieść drzwi zamrażarki ze sworzni dolnego zawiasu.



## Poziomowanie chłodziarki

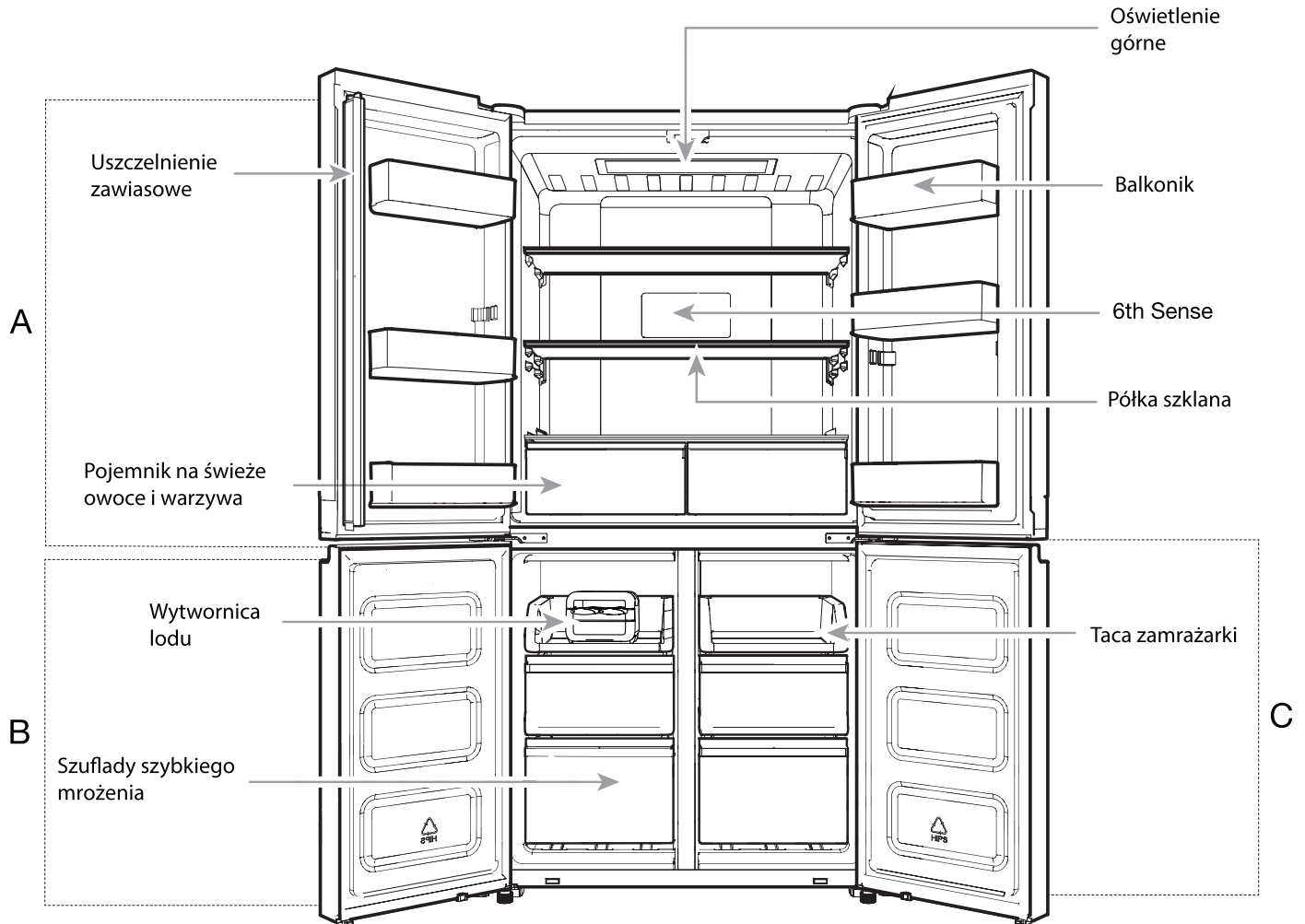
1. Ustawić chłodziarkę w docelowym miejscu.
2. Obrócić nóżki blokujące ręką. Należy obracać je przeciwnie do ruchu wskazówek zegara do momentu uniesienia rolek nad podłogę i pewnego oparcia nóżek blokujących na podłodze. Zapobiegnie to toczeniu się chłodziarki do przodu podczas otwierania drzwi.



**WAŻNE:** Aby dokonać dalszych regulacji przy użyciu nóżek blokujących, konieczne jest ich obracanie o taki sam kąt, aby utrzymać wy poziomowanie chłodziarki.

3. Posługując się poziomą, sprawdzić wy poziomowanie chłodziarki w kierunku przód-tył i na boki.

# ELEMENTY I FUNKCJE



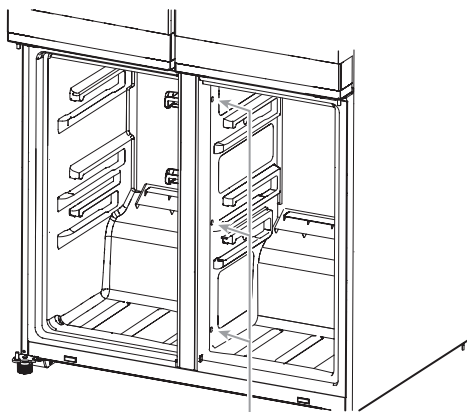
- A . Chłodziarka
- B . Zamrażarka
- C . Elastyczne mrożenie (dostępne w niektórych modelach)

## UWAGA DLA SERWISU:

Środkową przegrodę można zdjąć, wyjmując 3 śruby po prawej stronie (patrz rysunek poniżej); Po usunięciu środkowej przegrody można uzyskać dostęp do obszaru parownika w celu serwisowania.

## Akcesoria:

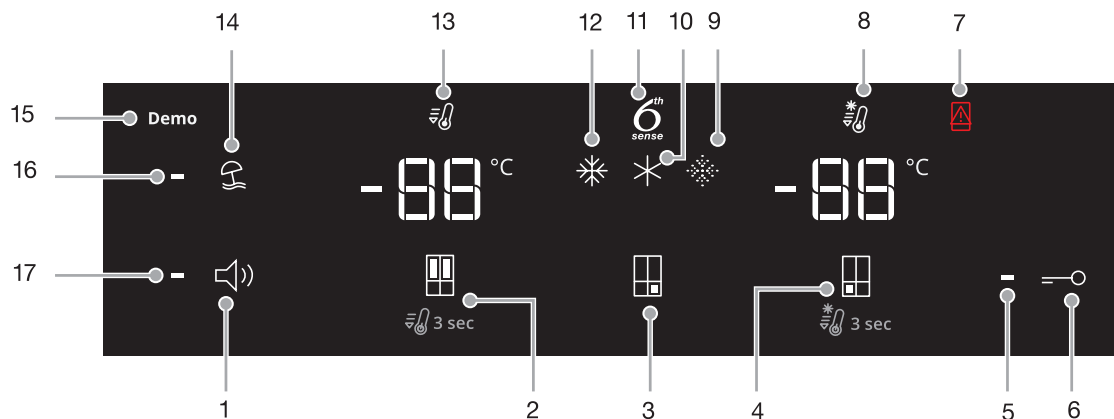
- Kostka do lodu



Lokalizacja śruby

## Używanie elementów sterujących

Dotykowe elementy sterujące znajdują się na lewych drzwiach chłodziarki. Pulpit sterujący zawiera informacje dotyczące różnych przycisków i wskaźników. Wskaźnik temperatury chłodziarki i zamrażarki podaje ostatnio nastawioną temperaturę.



1. Przycisk włączania i wyłączania dźwięków
2. Przycisk temperatury chłodziarki (przytrzymanie przez 3 sek. włącza szybkie schładzanie)
3. Przycisk ustawienia temperatury elastycznego mrożenia (dostępne w niektórych modelach)
4. Przycisk temperatury zamrażarki (przytrzymanie przez 3 sek. włącza szybkie mrożenie)
5. Wskaźnik blokady
6. Przycisk blokady
7. Wskaźnik otwartych drzwi
8. Wskaźnik szybkiego mrożenia
9. Wskaźnik łagodnego mrożenia (tylko w WQ9 B1L, 6WM24NIHAS oraz WQ70900SXX)
10. Wskaźnik średniego mrożenia (tylko w WQ9 B1L, 6WM24NIHAS oraz WQ70900SXX)
11. Wskaźnik 6th Sense
12. Wskaźnik mocnego mrożenia (tylko w WQ9 B1L, 6WM24NIHAS oraz WQ70900SXX)
13. Wskaźnik szybkiego schładzania
14. Przycisk trybu urlopowego
15. Wskaźnik trybu demonstracyjnego (tylko w WQ9 B1L, 6WM24NIHAS oraz WQ70900SXX)
16. Wskaźnik trybu urlopowego
17. Wskaźnik dźwięku

Pulpit sterujący wyłączy się automatycznie po upływie jednej minuty bezczynności. Aby włączyć pulpit sterujący należy nacisnąć dowolny klawisz.

### -88 Wyświetlanie i zmienianie nastaw temperatury

#### Ustawianie temperatur komór chłodziarki i zamrażarki:

Dla wygody użytkownika, elementy sterujące chłodziarki i zamrażarki zostały ustawione fabrycznie.

Przy pierwszej instalacji chłodziarki, należy upewnić się, czy elementy sterujące nadal są ustawione na zalecane nastawy. Zalecane nastawy fabryczne to: 3°C dla chłodziarki oraz -18°C dla zamrażarki.

Naciśnięcie przycisku temperatury chłodziarki lub zamrażarki wyświetla kolejno nastawy temperatury w stopniach Celsjusza (°C).

#### WAŻNE:

- Przed włożeniem żywności do chłodziarki należy odczekać 24 godziny. Włożenie żywności do chłodziarki przed jej całkowitym schłodzeniem może skutkować zepsuciem żywności.

**UWAGA:** Ustawienie nastaw na temperatury niższe od zalecanych nie spowoduje szybszego ochłodzenia komór.

- Jeżeli temperatura wewnątrz chłodziarki lub zamrażarki jest zbyt wysoka lub zbyt niska, przed przestawieniem elementów sterujących należy sprawdzić, czy otwory wentylacyjne nie są zablokowane.

- Zalecane ustawienia powinny być odpowiednie dla typowego użytku domowego. Elementy sterujące są nastawione prawidłowo, gdy mleko lub sok są tak zimne, jak lubisz, a lody są twarde.

**UWAGA:** W miejscach takich jak garaże, piwnice lub przedziónki, mogą występować większe temperatury skrajne oraz wilgotność. Aby uwzględnić te warunki, może zachodzić potrzeba zmiany ustawień temperatury na inne niż zalecane.

- Należy odczekać co najmniej 24 minut pomiędzy kolejnymi zmianami. Sprawdzić ponownie temperaturę przed dokonaniem innych regulacji.

### 6<sup>th</sup> Sterowanie mrożeniem i funkcją zachowania świeżości 6<sup>th</sup> Sense

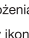
Czujnik ochrony świeżości 6<sup>th</sup> SENSE zapewnia precyzyjne i powtarzalne sterowanie temperaturą, które pozwala w najbardziej naturalny sposób zachować świeżość żywności przez dłuższy czas. Po wykryciu zmiany temperatury, czujnik uaktywnia sprężarkę, która szybko przywraca pierwotną temperaturę.

Czujnik mrożenia 6<sup>th</sup> SENSE minimalizuje fluktuacje temperatury w zamrażarce dzięki nowatorskiemu systemowi zarządzania temperaturą. Zmniejsza to ryzyko wystąpienia oparzeń i chroni jakość oraz kolor żywności.

#### \* \* \* Ustawienie elastycznego mrożenia (tylko w WQ9 B1L, 6WM24NIHAS oraz WQ70900SXX)

Funkcja elastycznego mrożenia pozwala na przełączanie wcześniej nastawionych temperatur dla komory elastycznego mrożenia.

Symbol	Funkcja	Temperatura
☼	Mrożenie tradycyjne	-18°C
✱	Mrożenie umiarkowane	-12°C
☼	Mrożenie słabe	-7°C

\* Aby włączyć/wyłączyć ustawienie najniższej temperatury (-20°C), należy nacisnąć przycisk temperatury elastycznego mrożenia  i przytrzymać przez 3 sekundy. Po uaktywnieniu ustawienia najniższej temperatury, świecić będą wszystkie trzy ikony.

## Regulowanie ustawienia wielu temperatur

- Mrożenie tradycyjne (-18°C): Żywność już zamrożona i żywność świeża (maks. 12 miesięcy)
- Mrożenie umiarkowane (-12°C): Żywność już zamrożona (maks. 1 miesiąc)
- Mrożenie słabe (-7°C): Żywność już zamrożona (maks. 1 tydzień)
- Jeżeli elastyczne mrożenie jest ustawione na temperaturę niższą niż temperatura zamrażarki, to zamrażarka zostanie ustawiona na taką samą temperaturę, jak elastyczne mrożenie.
- Temperatura komory elastycznego mrożenia może nie być w stanie osiągnąć -7°C, gdy temperatura otoczenia wynosi około 10C lub mniej.


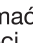
Podczas regulowania nastaw temperatury, należy posłużyć się poniższą tabelą:

STAN	REGULACJA TEMPERATURY
Chłodziarka zbyt zimna	Ustawienie chłodziarki o 1° wyżej
Chłodziarka zbyt ciepła	Ustawienie chłodziarki o 1° niżej
Zamrażarka zbyt zimna	Ustawienie zamrażarki o 1° wyżej
Zamrażarka zbyt ciepła lub za mało lodu	Ustawienie zamrażarki o 1° niżej

**UWAGA:** Przed zmianą temperatury elastycznego mrożenia należy upewnić się, czy nowa temperatura jest odpowiednia dla żywności, która już znajduje się wewnątrz oraz żywności, która zostanie włożona.


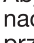
## Szybkie schładzanie

Funkcja szybkiego schładzania jest pomocna w okresach intensywnego wykorzystania chłodziarki, przy pełnym jej załadunku i przy wysokich temperaturach w pomieszczeniu.

- Aby włączyć funkcję szybkiego schładzania, należy nacisnąć przycisk temperatury chłodziarki  i przytrzymać przez 3 sekundy. Włączenie funkcji jest sygnalizowane świeceniem ikony szybkiego schładzania. Funkcja szybkiego schładzania pozostaje włączona przez 2 godziny, chyba że zostanie wyłączona ręcznie.
- Aby ręcznie wyłączyć funkcję szybkiego schładzania, należy nacisnąć przycisk temperatury chłodziarki  i przytrzymać przez 3 sekundy. Ikona szybkiego schładzania nie świeci, gdy ta funkcja jest wyłączona.
- Zmiana nastawy temperatury chłodziarki automatycznie wyłącza funkcję szybkiego schładzania.

## Szybkie mrożenie

Ilość świeżej żywności (w kg), jaką można zamrozić w ciągu 24 godzin podano na tabliczce znamionowej urządzenia.

- Na 24 godziny przed włożeniem świeżej żywności do zamrażarki należy nacisnąć przycisk temperatury zamrażarki  i przytrzymać przez 3 sekundy (aż zacznie świecić wskaźnik szybkiego mrożenia). 24 godziny działania funkcji szybkiego mrożenia po umieszczeniu świeżej żywności w zamrażarce zwykle jest wystarczające. Po upływie 50 godzin funkcja szybkiego mrożenia wyłącza się automatycznie.
- Aby ręcznie wyłączyć funkcję szybkiego mrożenia, należy nacisnąć przycisk temperatury zamrażarki  i przytrzymać przez 3 sekundy. Ikona szybkiego mrożenia zgaśnie.
- Zmiana nastawy temperatury zamrażarki automatycznie wyłącza funkcję szybkiego mrożenia.

## Tryb urlopowy

Tryb ten zapobiega marnotrawieniu energii przez urządzenie wtedy, gdy nie jest ono regularnie używane (np. gdy wyjechaliśmy na urlop).

Wybranie tej funkcji spowoduje automatyczne ustawienie temperatury 12°C w komorze chłodziarki (RC).

- Aby użyć trybu urlopowego, należy nacisnąć przycisk trybów pracy, aż wskaźnik trybu urlopowego pojawi się na wyświetlaczu.
- Aby zakończyć tryb urlopowy, należy nacisnąć przycisk trybów pracy, aż na wyświetlaczu nie będzie świecić żadna ikona trybu pracy.
- Zmiana nastawy temperatury chłodziarki automatycznie wyłącza funkcję trybu urlopowego.

**WAŻNE:** Jeżeli wybrano ten tryb, konieczne jest wyjęcie całej żywności i napojów z komory chłodziarki.

## Włączanie i wyłączenie dźwięków

Naciśnięcie tego przycisku włącza lub wyłącza sygnały akustyczne.

## Blokada klawiszy

- Aby uaktywnić funkcję blokady, należy nacisnąć przycisk blokady i przytrzymać przez 3 sekundy.
- Aby wyłączyć blokadę, należy nacisnąć przycisk blokady i przytrzymać przez 3 sekundy.

Funkcja blokady uniemożliwia korzystanie z pulpitu sterującego do czasu jego odblokowania przez użytkownika. Funkcja ta zapobiega niezamierzonym zmianom ustawień.

## Tryb demonstracyjny (tylko w WQ9 B1L, 6WM24NIHAS oraz WQ70900SXX)


Tryb ten jest używany, gdy chłodziarka jest wystawiona w sklepie lub gdy zachodzi potrzeba wyłączenia chłodzenia i wszystkich innych funkcji (za wyjątkiem oświetlenia wnętrza).

Trybu demonstracyjnego można używać w przypadku wyjazdu na dłuższy urlop. Czynności wymagane w związku z pozostawieniem chłodziarki w tym trybie na dłuższy czas opisano w rozdziale pt. „Urlop i przeprowadzka”.

- Włączenie trybu demonstracyjnego spowoduje pojawienie się ikony „Demo” na wyświetlaczu.
- Aby wyłączyć lub wyłączyć tryb demonstracyjny należy nacisnąć jednocześnie przycisk włączania lub wyłączania dźwięku oraz przycisk blokady i przytrzymać je przez 3 sekundy.
- W przypadku uaktywnienia trybu demonstracyjnego, jeżeli w chłodziarce, zamrażarce i komorze elastycznego mrożenia znajduje się żywność, należy ją wyjąć.

## Dodatkowe funkcje

### Alarm otwartych drzwi

- Funkcja alarmu otwartych drzwi emituje alarm akustyczny i powoduje miganie ikony otwartych drzwi , gdy dowolne z czterech skrzydeł drzwi jest otwarte dłużej niż 2 minuty.
- Alarm jest powtarzany co 5 minut. Aby go wyłączyć, należy zamknąć wszystkie drzwi.

**UWAGA:** Aby wyciszyć alarm akustyczny przy otwartych drzwiach, np. podczas czyszczenia wnętrza chłodziarki, należy dotknąć dowolnego przycisku na pulpicie sterującym. Dźwięk alarmu zostanie tymczasowo wyłączony, jednak ikona otwartych drzwi nadal będzie wyświetlana na pulpicie sterującym.

### Oświetlenie chłodziarki

Chłodziarka wyposażona jest w oświetlenie wnętrza, które włącza się w momencie otwarcia drzwi.

**UWAGA:** Oświetlenie wykonano w technologii LED i nie wymaga wymiany. Jeżeli oświetlenie LED nie włącza się po otwarciu drzwi, należy wezwać serwis w celu wymiany oświetlenia.

# UŻYTKOWANIE CHŁODZIARKI

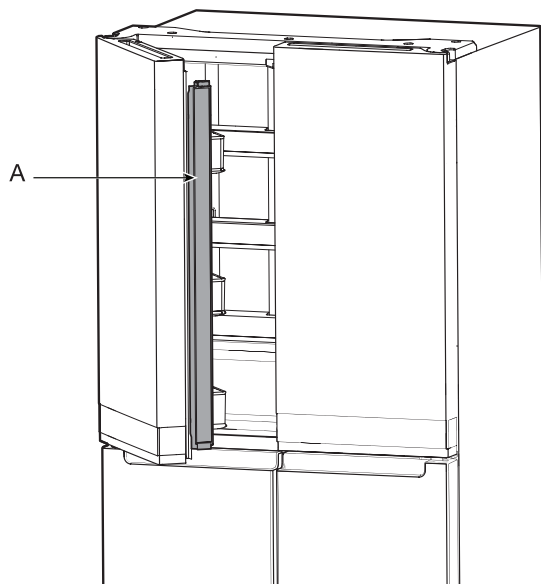
## Otwieranie i zamykanie drzwi

Nagrzewanie się panelu bocznego przy pierwszym uruchomieniu urządzenia jest zjawiskiem normalnym. Temperatura obniży się po kilku godzinach.

Drzwi komory chłodziarki posiadają dwa skrzydła. Skrzydła drzwi można zamykać oddzielnie lub łącznie. Na lewym skrzydle drzwi chłodziarki znajduje się pionowe uszczelnienie zamocowane zawiasowo.

- Otwarcie lewego skrzydła drzwi powoduje automatyczne złożenie się i schowanie uszczelnienia na zawiasie do wewnątrz.
- Gdy obydwa skrzydła drzwi są zamknięte, uszczelnienie na zawiasie automatycznie tworzy uszczelnienie pomiędzy obydwojema skrzydłami drzwi

**UWAGA:** Podczas zamykania drzwi, uszczelnienie na zawiasie powinno zajmować prawidłową pozycję (zagięte do wewnątrz). W przeciwnym razie uderzy w drzwi prawe lub trzpień mocujący.

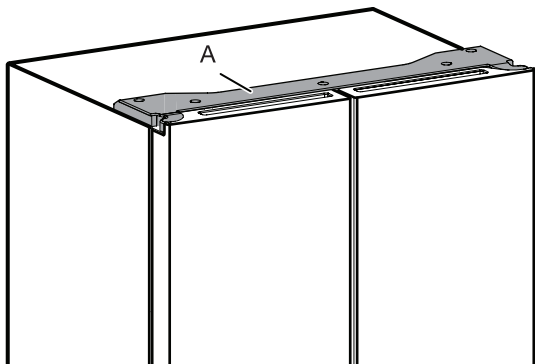


A. Uszczelnienie zawiasowe

Łącznik drzwiowy komory chłodziarki znajduje się w pokrywie górnego lewego i prawego zawiasu.

- Łącznik drzwiowy zamrażarki oraz przedziału wielotemperaturowego znajduje się w słupku dolnym.
- Łącznik drzwiowy wykrywa otwarcie drzwi dzięki magnesowi.
- Nie należy zbliżać urządzeń magnetycznych lub elektronicznych (np. głośnik, Coolvox<sup>®</sup> itp.) na odległość mniejszą niż 7,62 cm od kołpaka zawiasu.

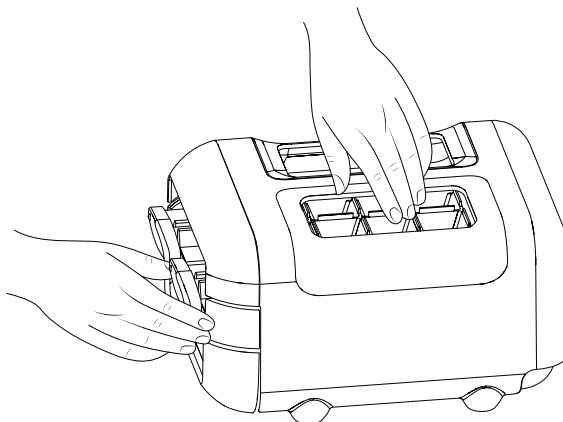
**UWAGA:** W przypadku niewykrzycia otwarcia drzwi, oświetlenie nie zostanie włączone.



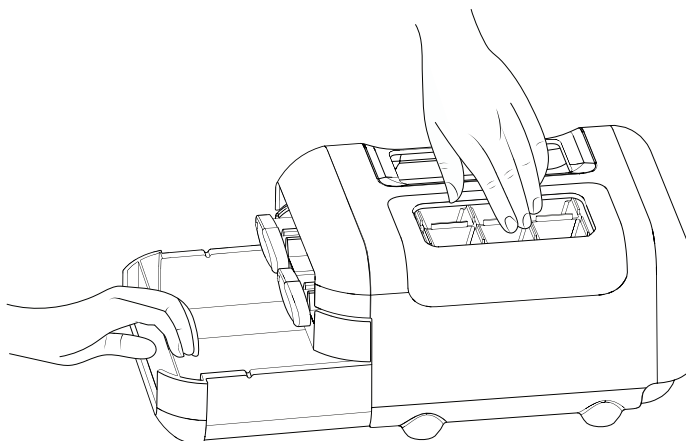
A. Pokrywa zawiasu

## Kostkarka do lodu

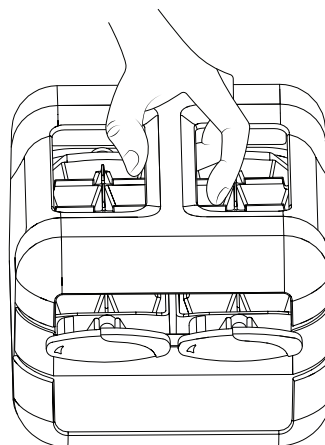
- Aby wyprodukować lód, należy napęłnić tackę filtrowaną wodą i umieścić ręczną kostkarkę do lodu na górnej półce zamrażarki. Zaczekać na powstanie lodu, a następnie obrócić pokrętkę w kierunku zgodnym z ruchem wskazówek zegara, aby wycisnąć kostki lodu do pojemnika na lód.



- Unieść nieco pojemnik na lód i wyciągnąć go, aby uzyskać dostęp do kostek lodu.



Gdy zespół ręcznej kostkarki do lodu nie jest używany, można wyjąć go z zamrażarki, aby zrobić miejsce w zamrażarce.



## Przechowywanie żywności

### Przechowywanie jaj

Aby zapewnić świeżość jaj, zaleca się przechowywać je w stałej temperaturze, dlatego jaja najlepiej trzymać w chłodziarce, na środkowej półce.



# PÓŁKI, POJEMNIKI I SZUFLADY

## Ważne informacje dotyczące szklanych półek i pokryw:

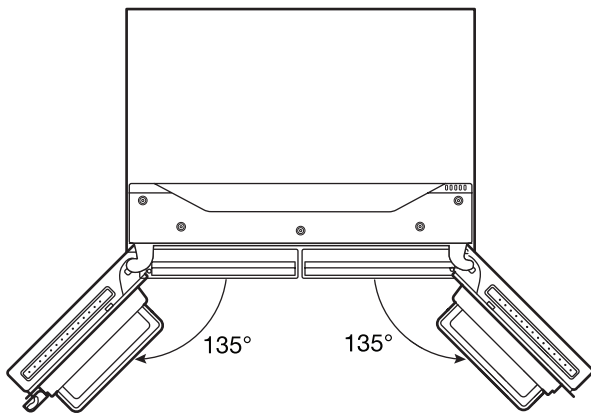
Nie czyścić zimnych szklanych półek ani pokryw przy użyciu ciepłej wody. Narażanie szklanych półek i pokryw na nagłe zmiany temperatury lub uderzenia może spowodować ich pęknięcie.

Szklano hartowane rozpryskuje się na wiele małych odłamków. Jest to zjawisko normalne. Szklane półki i pokrywy są ciężkie. Należy je wyjmować oburącz, aby uniknąć upuszczenia.

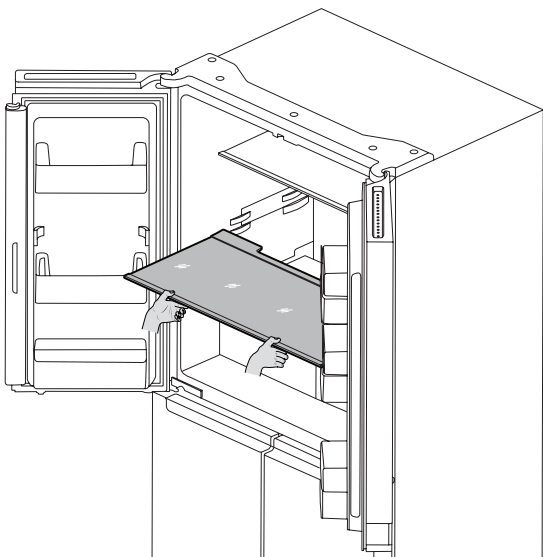
## Regulacja wysokości półek

Wysokość półek można regulować umieszczając je na wspornikach dolnych lub górnych.

- Otworzyć prawe i lewe drzwi na całą szerokość.



- Wyjąć półkę z chłodziarki i włożyć je na żądane miejsce.



- Upewnić się, czy półka jest prawidłowo osadzona w uchwytach.

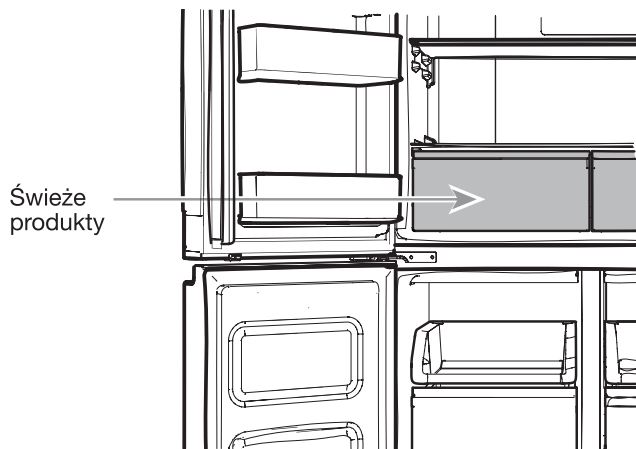
## Półki i ramki półek

Półki w chłodziarce można regulować zależnie od własnych potrzeb. Przechowywanie podobnych produktów spożywczych w jednym miejscu chłodziarki i dostosowanie półek do różnych wysokości produktów ułatwia znalezienie właściwych wyrobów. Pozwala to również na skrócenie czasu otwarcia drzwi chłodziarki oraz na oszczędność energii.

### Wyjmowanie i zakładanie półek:

1. Otworzyć prawe i lewe drzwi na całą szerokość.
2. Wyjąć środkową lub górną półkę podnosząc ją i wysuwając z uchwytów. Następnie wyciągnąć półkę do przodu i przechylić do dołu, do pozycji pionowej. Ustawić półkę pod kątem i wyciągnąć z chłodziarki.
3. Wyjąć dolną półkę podnosząc ją i wysuwając z uchwytów. Następnie wyciągnąć półkę do przodu i przechylić do góry, do pozycji pionowej. Ustawić półkę pod kątem i wyciągnąć z chłodziarki.
4. Zainstalować z powrotem środkową i górną półkę, wkładając je pod kątem do chłodziarki, przodem półki do dołu. Podnieść przód półki i wsunąć ją tak, aby tył półki wszedł do uchwytów półki. Obniżyć przód półki i upewnić się, czy półka została prawidłowo osadzona.
5. Zainstalować z powrotem dolną półkę, wkładając ją pod kątem do chłodziarki, półką do góry. Obniżyć przód półki i wsunąć ją tak, aby tył półki wszedł do uchwytów półki. Obniżyć przód półki i upewnić się, czy półka została prawidłowo osadzona.

## Pojemniki na świeże produkty

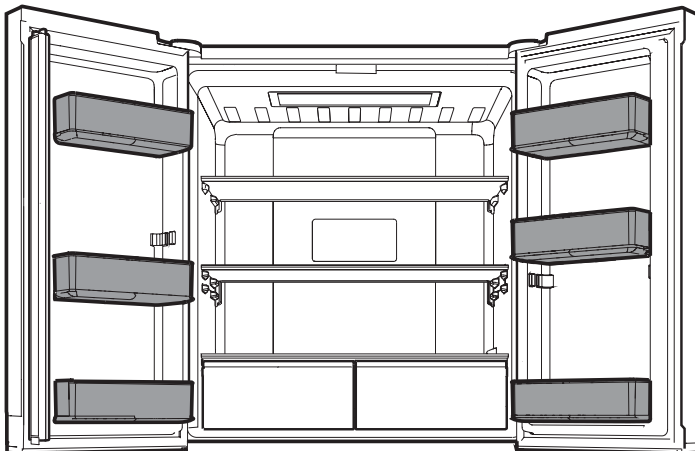


### Aby wyjąć i włożyć na miejsce pojemniki na świeże produkty, należy:

1. Chwycić za uchwyt pojemnika na świeże produkty i wysunąć go na wprost do oporu. Podnieść pojemnik na świeże produkty i zdjąć z prowadnicy dolnej.
2. Aby założyć pojemnik na świeże produkty na miejsce, należy umieścić go na prowadnicy dolnej i popchnąć na właściwe miejsce, pokonując opór.

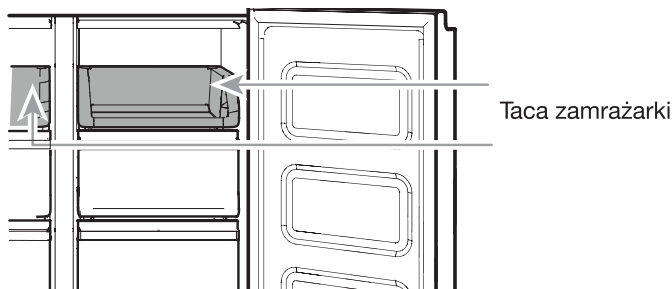
## Balkoniki chłodziarki

Balkoniki na drzwiach chłodziarki można regulować zależnie od własnych potrzeb.



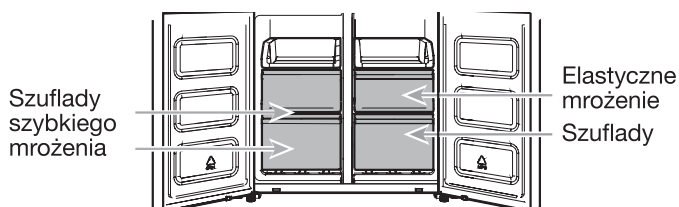
## Komory zamrażarki

### Taca zamrażarki



Taca zamrażarki pozwala na łatwy dostęp do często używanych produktów, a także na zamrażanie lub przechowywanie resztek lub niewielkich produktów.

### Szuflady zamrażarki



### Komora szybkiego mrożenia

- Te szuflady służą do zamrażania większej ilości świeżej lub gotowanej żywności (w najlepszy lub najszybszy sposób).
- Opcja szybkiego mrożenia umożliwia bezpieczne i uporządkowane przechowywanie zamrożonej żywności.

**UWAGA:** Jeżeli w zamrażarce ustawiono temperaturę wyższą niż w komorze elastycznego mrożenia, temperatura w zamrażarce może zostać obniżona do temperatury w komorze elastycznego chłodzenia.

### Komora elastycznego mrożenia (dostępne w niektórych modelach)

Funkcja elastycznego mrożenia pozwala na wybranie jednego z trzech poziomów temperatury zamrażarki:  $-7^{\circ}\text{C}$ ,  $-12^{\circ}\text{C}$ ,  $-18^{\circ}\text{C}$ , oraz  $-20^{\circ}\text{C}$  w celu zapewnienia najlepszych warunków przechowywania dla różnych rodzajów żywności.

W celu maksymalizacji pojemności zamrażarki można wyjąć szufladę zamrażarki, odsłaniając półkę zamrażarki.

### Aby wyjąć szufladę górną, należy:

1. Chwycić za uchwyt szuflady i wysunąć ją na wprost do oporu. Podnieść szufladę i zdjąć z prowadnicy dolnej.
2. Aby założyć szufladę na miejsce, należy umieścić ją na prowadnicy dolnej i popchnąć na właściwe miejsce, pokonując opór.

### Półka zamrażarki (tylko w WQ9 E1L oraz WQ9 B1L)

W celu maksymalizacji pojemności zamrażarki można wyjąć szufladę środkową, odsłaniając półkę zamrażarki. Pozwala to na przechowywanie szuflady górnej załadowanej żywnością bezpośrednio na półce.

## Sygnaly akustyczne

### Przypisanie dźwięku

Nazwa dźwięku	Przykłady użycia
Włączenie zasilania	Układ chłodzenia włącza się przy każdym włączeniu zasilania urządzenia.
Naciśnięcie klawisza	Użytkownik naciska prawidłowy przycisk.
Nieprawidłowe działanie (błąd)	Użytkownik naciska dwa lub więcej prawidłowych przycisków jednocześnie. Przerwanie odliczania dla przycisków typu naciśnij-przytrzymaj.
Włączenie	Potwierdzenie włączenia danego trybu.
Wyłączenie	Potwierdzenie wyłączenia danego trybu.
Alarm	Alarm uchylonych drzwi.

Tabela stanowi tylko skrócone zestawienie. Szczegółowe informacje podano w odpowiednich rozdziałach. W przypadku niezgodności, nadrzędne są informacje zamieszczone w danym rozdziale.

## Akcesoria

Aby zamówić akcesoria, należy skontaktować się z dostawcą, u którego zakupiono chłodziarkę.

# PIELĘGNACJA CHŁODZIARKI

## Czyszczenie

### **⚠ OSTRZEŻENIE**



#### Zagrozenie wybuchem

Stosować niepalne preparaty czyszczące.

Niezastosowanie się do tego może doprowadzić do śmierci, wybuchu lub pożaru.

Wszystkie sekcje chłodziarki, zamrażarki i mrożenia elastycznego (tylko w WQ9 B1L, 6WM24NIHAS oraz WQ70900SXX) odszraniają się automatycznie. Mimo to, wszystkie sekcje należy czyścić raz w miesiącu, aby uniknąć gromadzenia się zapachów. Rozlane płyny należy wytrzeć niezwłocznie.

### Czyszczenie powierzchni zewnętrznych

Należy zapoznać się z informacjami dotyczącymi czyszczenia powierzchni zewnętrznych konkretnego modelu.

#### Rodzaj 1 – drzwi gładkie

**WAŻNE:** Uszkodzenia wykończenia gładkiego spowodowane niewłaściwym użyciem środków czyszczących lub użyciem niezalecanych środków czyszczących nie są objęte gwarancją. Ostre lub tępe przyrządy spowodują zmatowienie wykończenia.

UŻYWAĆ	NIE UŻYWAĆ
✓ Miękka, czysta ściereczka	✗ Ostre ściereczki ✗ Ręczniki papierowe lub gazety ✗ Zmywaki drucziane
✓ Ciepła woda z dodatkiem delikatnego detergentu	✗ Proszki lub płyny o własnościach ściernych ✗ Aerozole do okien ✗ Amoniak ✗ Środki czyszczące na bazie kwasów lub octu ✗ Środki do czyszczenia piekarników ✗ Ciecze palne

**UWAGA:** Ręczniki papierowe pozostawiają rysy i mogą matowić przezroczystą powłokę lakierniczą drzwi. Aby uniknąć ewentualnych uszkodzeń, do wycierania i polerowania drzwi należy używać tylko miękkich ściereczek.

#### Rodzaj 2 – stal nierdzewna

##### WAŻNE:

- Należy używać tylko ściereczek i preparatów czyszczących zalecanych do stali nierdzewnej. Uszkodzenia wykończenia ze stali nierdzewnej spowodowane niewłaściwym użyciem środków czyszczących lub użyciem niezalecanych środków czyszczących nie są objęte gwarancją.
- Należy unikać narażenia urządzeń ze stali nierdzewnej na działanie czynników żrących i korozyjnych, takich jak środowiska o wysokim zasoleniu i zawilgoceniu. Uszkodzenia powstałe w wyniku narażenia na takie czynniki nie są objęte gwarancją.

UŻYWAĆ	NIE UŻYWAĆ
✓ Miękka, czysta ściereczka	✗ Ostre ściereczki ✗ Ręczniki papierowe lub gazety ✗ Zmywaki drucziane
✓ Ciepła woda z dodatkiem delikatnego detergentu	✗ Proszki lub płyny o własnościach ściernych ✗ Amoniak ✗ Środki czyszczące na bazie cytrusów ✗ Środki czyszczące na bazie kwasów lub octu ✗ Środki do czyszczenia piekarników
✓ W przypadku znacznych zabrudzeń, należy używać wyłącznie preparatów czyszczących do stali nierdzewnej, przeznaczonych do tego rodzaju urządzeń. Aby zamówić preparat czyszczący należy skontaktować się z dostawcą, u którego zakupiono chłodziarkę.	✗ Preparat czyszczący do stali nierdzewnej przeznaczony jest wyłącznie do elementów wykonanych ze stali nierdzewnej. Nie dopuszczać do kontaktu preparatu czyszczącego do stali nierdzewnej z jakimikolwiek częściami plastikowymi, takimi jak elementy wykończeniowe, pokrywy dozowników lub uszczelki drzwi.

#### Rodzaj 3 – stal nierdzewna odporna na odciski palców

##### WAŻNE:

- Należy unikać narażenia urządzeń ze stali nierdzewnej na działanie czynników żrących i korozyjnych, takich jak środowiska o wysokim zasoleniu i zawilgoceniu. Uszkodzenia powstałe w wyniku narażenia na takie czynniki nie są objęte gwarancją.

UŻYWAĆ	NIE UŻYWAĆ
✓ Miękka, czysta ściereczka	✗ Ostre ściereczki ✗ Ręczniki papierowe lub gazety ✗ Zmywaki drucziane
✓ Ciepła woda z dodatkiem delikatnego detergentu	✗ Proszki lub płyny o własnościach ściernych ✗ Aerozole do okien ✗ Amoniak ✗ Środki czyszczące na bazie kwasów lub octu ✗ Środki do czyszczenia piekarników ✗ Ciecze palne

##### UWAGI:

- Jeżeli dojdzie do niezamierzonego kontaktu, plastikowy element należy oczyścić gąbką i roztworem delikatnego detergentu w ciepłej wodzie. Osuszyć dokładnie miękką ściereczką.
- Preparat czyszczący może mieć właściwości ściernie, mimo że ma postać płynu. Wiele płynnych preparatów czyszczących przeznaczonych do płytek ceramicznych i gładkich powierzchni nadal powoduje uszkodzenie stali nierdzewnej.
- Kwas cytrynowy powoduje trwałe odbarwienia stali nierdzewnej.
- Należy unikać uszkodzenia wykonanych ze stali nierdzewnej powierzchni chłodziarki:

##### Nie pozostawiać następujących substancji na wykończeniach:

- ✗ Musztarda
- ✗ Sosy na bazie cytrusów
- ✗ Sok pomidorowy
- ✗ Produkty na bazie cytrusów
- ✗ Sos marinara

---

## Czyszczenie powierzchni zewnętrznych

---

1. Wyjąć wtyczkę chłodziarki z gniazda lub odłączyć zasilanie.
2. Wyjmowane elementy oraz powierzchnie wewnętrzne należy dokładnie umyć ręcznie, opłukać i wysuszyć. Należy użyć czystej gąbki lub miękkiej ściereczki i roztworu delikatnego detergentu w ciepłej wodzie.

**UWAGA:** Zabrania się używania ściernych i agresywnych preparatów czyszczących, jak np. aerozole do mycia okien, czyścików do szorowania, palnych płynów, wosków do czyszczenia, stężonych detergentów, wybielaczy oraz preparatów czyszczących zawierających produkty ropopochodne do czyszczenia elementów plastikowych, wnętrza oraz okładzin drzwi i uszczelek.

3. Włożyć wtyczkę chłodziarki do gniazda lub włączyć z powrotem zasilanie.

---

## Skrapalacza

---

Chłodziarka posiada skraplacz płaszczowy na obydwu bokach. Boki mogą być ciepłe w dotyku. Jest to normalne.

---

## Oświetlenie

---

Oświetlenie wewnątrz komory chłodziarki i komory zamrażarki wykonano w technologii LED i nie wymaga ono wymiany. Jeżeli oświetlenie nie włącza się po otwarciu drzwi, należy skontaktować się z dostawcą, u którego zakupiono chłodziarkę.

---

## Urlopy i przeprowadzki

---

---

### Urlop

---

**W przypadku pozostawienia włączonej chłodziarki pod nieobecność domowników:**

1. Zużyć nietrwale produkty i zamrozić pozostałe.
2. Jeżeli chłodziarka jest wyposażona w automatyczną kostkarkę do lodu i jest podłączona do domowej sieci wodociągowej, należy zamknąć dopływ wody do chłodziarki. Niezamknięcie dopływu wody może spowodować szkody materialne.
3. Jeżeli automatyczna kostkarka do lodu występuje, należy ją wyłączyć.
  - Nacisnąć przełącznik drzwiowej kostkarki do lodu, ustawiając go w pozycji wyłączonej (O).
4. Opróżnić pojemnik na lód.

**W przypadku decyzji o wyłączeniu urządzenia przed wyjazdem, należy:**

**UWAGA:** Na czas urlopu chłodziarkę należy przestawić w tryb demonstracyjny. Patrz rozdział pt. „Używanie elementów sterujących”.

1. Wyjąć całą żywność z chłodziarki.
2. Jeżeli chłodziarka jest wyposażona w automatyczną kostkarkę do lodu:
  - Wyłączyć zasilanie wodą kostkarki do lodu co najmniej 1 dzień wcześniej.
  - Po wypadnięciu ostatniej porcji lodu, nacisnąć przełącznik i ustawić go w położeniu wyłączonym (O), co spowoduje zgaśnięcie wyświetlacza u góry, wewnątrz chłodziarki, zależnie od modelu.
3. Opróżnić pojemnik na lód.
4. Wyłączyć elementy sterowania temperaturą. Patrz rozdział pt. „Używanie elementów sterujących”.
5. Oczyszczyć chłodziarkę, wytrzeć ją i dobrze osuszyć.
6. Przykleić taśmą klocki gumowe lub drewniane w górnej części obydwu drzwi, aby podeprzeć je w pozycji otwartej na tyle, by umożliwić dostawanie się powietrza do wnętrza. Zapobiega to wzrostowi pleśni i gromadzeniu się zapachów.

---

## Przeprowadzka

---

W przypadku przenoszenia chłodziarki do nowego domu, należy wykonać poniższe czynności, aby przygotować ją do transportu.


1. Jeżeli chłodziarka jest wyposażona w automatyczną kostkarkę do lodu:
  - Wyłączyć zasilanie wodą kostkarki do lodu co najmniej 1 dzień wcześniej.
  - Odłączyć przewód wodny z tyłu chłodziarki.
  - Po wypadnięciu ostatniej porcji lodu, nacisnąć przełącznik i ustawić go w położeniu wyłączonym (O), na kostkarcie do lodu lub panelu sterującym, zależnie od modelu.
2. Wyjąć całą żywność z chłodziarki i obłożyć całą zamrożoną żywność suchym lodem.
3. Opróżnić pojemnik na lód.
4. Wyjąć wtyczkę chłodziarki z gniazda.
5. Oczyszczyć, wytrzeć i dokładnie osuszyć.
6. Wyjąć wszystkie demontowane elementy, dobrze je owinąć i skleić taśmą ze sobą, aby unieruchomić je na czas transportu.
7. W zależności od modelu, podnieść przód lodówki, aby ułatwić jej toczenie, lub podnieść wkręty poziomujące, aby nie rysowały podłogi. Zapoznać się z rozdziałami pt. „Regulacja drzwi” lub „Poziomowanie chłodziarki i zamykanie drzwi”.
8. Zakleić taśmą drzwi w pozycji zamkniętej i przymocować taśmą kabel zasilający z tyłu chłodziarki.

Po przybyciu do nowego domu, włożyć wszystkie elementy na miejsce i zapoznać się z instrukcjami przygotowania podanymi w rozdziale pt. „Instrukcje instalacji”. Ponadto, jeżeli chłodziarka jest wyposażona w automatyczną kostkarkę do lodu, należy pamiętać o ponownym podłączeniu zasilania wodnego do chłodziarki.

# ROZWIĄZYWANIE PROBLEMÓW

W pierwszej kolejności należy wypróbować sugerowane tutaj rozwiązania, aby uniknąć konieczności wzywania serwisu.

**⚠ OSTRZEŻENIE**



**Zagrożenie porażeniem prądem elektrycznym**

**Wtyczkę należy podłączać do gniazda z uziemieniem.**

**Zabrania się usuwania usuwać bolca uziemiającego.**

**Zabrania się używania adapterów.**

**Zabrania się używania kabli przedłużających.**

**Nie przestrzeganie tych instrukcji może spowodować śmierć, pożar lub porażenie prądem elektrycznym.**

Występująca sytuacja	Możliwe przyczyny	Rozwiązanie
<b>Działanie chłodziarki</b>		
Chłodziarka nie działa.	Sprawdzić zasilanie elektryczne.	Podłączyć wtyczkę kabla zasilającego do uziemionego gniazda. Zabrania się używania kabla przedłużającego. Upewnić się, czy w gnieździe występuje zasilanie. Podłączyć wtyczkę lampki, aby sprawdzić, czy gniazdo działa. Zresetować wyłącznik automatyczny. Wymienić przepalone bezpieczniki. <b>UWAGA:</b> Jeżeli problemy nie przemijają, należy skontaktować się z elektrykiem.
	Sprawdzić elementy sterujące.	Upewnić się, czy elementy sterujące są włączone. Patrz rozdział pt. „Używanie elementów sterujących”.
	Nowa instalacja	Po zainstalowaniu chłodziarki należy odczekać 24 godziny na jej całkowite schłodzenie. <b>UWAGA:</b> Ustawienie nastaw na najniższą możliwą temperaturę nie spowoduje szybszego schłodzenia żadnej z komór.
	Sterowanie chłodziarką znajduje się w trybie demonstracyjnym (w niektórych modelach).	Jeżeli chłodziarka znajduje się w trybie demonstracyjnym, chłodzenie jest wyłączone, a na panelu sterowania wyświetlane jest „Demo”. Więcej informacji zawiera rozdział pt. „Używanie elementów sterujących”.
Wydaje się, że silnik pracuje zbyt długo.	Sprężarka i wentylatory o wysokiej sprawności	Większe chłodziarki o wyższej sprawności pracują dłużej, przy niższych, bardziej ekonomicznych energetycznie prędkościach.
	Temperatura w pomieszczeniu lub na zewnątrz jest bardzo wysoka.	Dłuższa praca chłodziarki jest w takich warunkach zjawiskiem normalnym. Aby zapewnić optymalne działanie chłodziarki, należy ją ustawić w pomieszczeniu o kontrolowanej temperaturze. Patrz rozdział pt. „Wymagania dotyczące lokalizacji”.
	Niedawno włożono dużą ilość ciepłej żywności.	Ciepła żywność powoduje, że chłodziarka pracuje dłużej, do czasu schłodzenia powietrza wewnątrz do żądanej temperatury.
	Drzwi są otwierane zbyt często lub na zbyt długo.	Ciepłe powietrze dostające się do wnętrza chłodziarki powoduje, że pracuje ona dłużej. Rzadziej otwierać drzwi.
	Otwarte drzwi chłodziarki lub szuflada zamrażarki.	Upewnić się, czy chłodziarka jest wypoziomowana. Patrz rozdział pt. „Poziomowanie chłodziarki i zamykanie drzwi”. Uważać, aby żywność ani pojemniki nie blokowały drzwi.
	Sterowanie chłodziarki ustawione na zbyt niską temperaturę.	Ustawić sterowanie chłodziarki na wyższą temperaturę, aż do uzyskania żądanej temperatury w chłodziarce.
	Uszczelka drzwi lub szuflady jest zanieczyszczona, zużyta lub pęknięta.	Oczyścić lub wymienić uszczelkę. Nieszczelności na uszczelce drzwi powodują, że chłodziarka pracuje dłużej, aby utrzymać żądaną temperaturę.

# ROZWIĄZYWANIE PROBLEMÓW

W pierwszej kolejności należy wypróbować sugerowane tutaj rozwiązania, aby uniknąć konieczności wzywania serwisu.

Występująca sytuacja	Możliwe przyczyny	Rozwiązanie
Oświetlenie nie działa.	Chłodziarka wyposażona jest w oświetlenie LED, które nie wymaga wymiany.	Jeżeli chłodziarka otrzymuje zasilanie, a oświetlenie nie świeci, gdy drzwi lub szuflada są otwarte, należy skontaktować się z serwisem lub działem wsparcia technicznego.
	Drzwi były otwarte dłużej niż przez 10 minut.	Zamknąć drzwi i szufladę, aby zresetować układ i otworzyć, aby ponownie włączyć oświetlenie.
	Łącznik drzwiowy nie wykrywa otwarcia drzwi.	Nie należy zbliżać magnesów ani urządzeń elektronicznych na odległość mniejszą niż 7,62 cm (3 cale) od pokrywy zawiasu.
Interfejs użytkownika do sterowania temperaturą nie włącza się.	Interfejs użytkownika do sterowania temperaturą przeszedł w tryb uśpienia.	Nacisnąć dowolny przycisk na interfejsie użytkownika, aby uaktywnić sterowanie temperaturą.
	Przyciski interfejsu użytkownika do sterowania temperaturą nie działają dobrze.	Spróbować wyłączyć i włączyć z powrotem chłodziarkę, aby zresetować przyciski. Jeśli problem nadal występuje, skontaktować się z serwisem w celu uzyskania pomocy.
	Interfejs użytkownika do sterowania temperaturą nie otrzymuje zasilania.	Sprawdzić wiązkę przewodów w zawiasie drzwi.
Nie można ustawić temperatury na interfejsie użytkownika.	Drzwi są otwarte i uaktywnił się alarm uchylonych drzwi.	Zamknąć drzwi.
<b>Nietypowy hałas</b>		
Aby posłuchać typowych dźwięków wydawanych przez chłodziarkę, należy przejść do części „Pomoc dla produktu/Często zadawane pytania” na witrynie internetowej danej marki i wyszukać „typowe dźwięki.” Poniżej wymieniono niektóre typowe dźwięki wraz z objaśnieniami.		
Chłodziarka wydaje się hałasować.	Sprężarka w nowej chłodziarce reguluje temperaturę w sposób bardziej efektywny, zużywając jednocześnie mniej energii i pracując cicho.	Ze względu na cichszą pracę, zauważalne mogą być różne dźwięki, które są jednak normalne.
Dźwięk sprężarki pracującej dłużej niż można oczekiwać.	Sprężarka i wentylatory o wysokiej sprawności.	Większe chłodziarki o wyższej sprawności pracują dłużej, przy niższych, bardziej ekonomicznych energetycznie prędkościach.
Pulsacje i warkot	Wentylatory i sprężarka dostosowują się do optymalnego działania w czasie normalnej pracy sprężarki.	Jest to zjawisko normalne.
Strzelanie	Kurczenie i rozszerzanie ścianek wewnętrznych, zwłaszcza podczas początkowego schładzania.	Jest to zjawisko normalne.
Syczenie i kapanie	Przepływ czynnika chłodniczego lub przepływ oleju w sprężarce.	Jest to zjawisko normalne.
Drgania	Chłodziarka może nie być ustawiona stabilnie.	Wyregulować wkręty poziomujące i obniżyć nóżki poziomujące tak, by mocno oparty się o podłogę. Patrz rozdział pt. „Poziomowanie chłodziarki i zamykanie drzwi”.
Skwierczenie	Woda kapie na grzałkę w trakcie cyklu odszraniania.	Jest to zjawisko normalne.
Płynąca woda, bulgotanie	Może być słyszalne, gdy lód topi się w trakcie cyklu odszraniania i woda spływa do tacy ociekowej.	Jest to zjawisko normalne.

# ROZWIĄZYWANIE PROBLEMÓW


W pierwszej kolejności należy wypróbować sugerowane tutaj rozwiązania, aby uniknąć konieczności wzywania serwisu.

Występująca sytuacja	Możliwe przyczyny	Rozwiązanie
<b>Temperatura i wilgoć</b>		
Temperatura jest zbyt wysoka.	Chłodziarka została niedawno zainstalowana.	Po zainstalowaniu chłodziarki należy odczekać 24 godziny na jej całkowite schłodzenie.
	Elementy sterujące nie są ustawione odpowiednio do warunków otoczenia.	Ustawić o jeden poziom niższą temperaturę przy użyciu elementów sterujących. Sprawdzić temperaturę po upływie 24 godzin. Patrz rozdział pt. „Używanie elementów sterujących”.
	Drzwi są często otwierane lub nie są całkowicie zamknięte. Pozwala to na przedostawanie się ciepłego powietrza do wnętrza chłodziarki.	Zredukować do minimum otwieranie drzwi i zadbać o całkowite zamykanie drzwi.
	Niedawno włożono dużą porcję żywności.	Zaczekać kilka godzin, aż chłodziarka przywróci normalną temperaturę.
	Włączony jest tryb demonstracyjny.	Wyłączyć tryb demonstracyjny. Patrz rozdział pt. „Używanie elementów sterujących”.
	Włączony jest tryb urlopowy.	Wyłączyć tryb urlopowy. Patrz rozdział pt. „Używanie elementów sterujących”.
Temperatura w chłodziarce lub pojemniku na świeże produkty jest zbyt niska.	Otworki wentylacyjne chłodziarki są zablokowane.	Jeżeli nastąpi zablokowanie znajdującego się w środkowej, tylnej części komory chłodziarki otworu wentylacyjnego przez przedmioty umieszczone bezpośrednio przed nim, nastąpi nadmierny spadek temperatury w chłodziarce. Odsunąć przedmioty od otworu wentylacyjnego.
	Elementy sterujące nie są ustawione odpowiednio do warunków otoczenia.	Ustawić o jeden poziom wyższą temperaturę przy użyciu elementów sterujących. Sprawdzić temperaturę po upływie 24 godzin. Patrz rozdział pt. „Używanie elementów sterujących”.
Temperatura w szufladzie o kontrolowanej temperaturze jest zbyt niska.	Elementy sterujące nie są ustawione odpowiednio do produktów przechowywanych w szufladzie.	Wyregulować nastawę temperatury. Patrz temat. „Używanie elementów sterujących” w rozdziale pt. „Użytkowanie chłodziarki”.
Wewnątrz gromadzi się wilgoć. <b>UWAGA:</b> Gromadzenie się pewnej ilości wilgoci jest normalne.	W pomieszczeniu panuje wysoka wilgotność.	Wysoka wilgotność w środowisku przyczynia się do gromadzenia wilgoci.
	Drzwi są często otwierane lub nie są całkowicie zamknięte. Pozwala to na przedostawanie się wilgotnego powietrza do wnętrza chłodziarki.	Zredukować do minimum otwieranie drzwi i zamykać drzwi całkowicie.
	Drzwi są zablokowane w pozycji otwartej.	Odsunąć opakowania z żywnością od drzwi.
	Przeszkadza półka lub pojemnik.	Ustawić pojemnik lub półkę z powrotem na właściwym miejscu.
	Przechowywanie płynów w otwartych pojemnikach.	Powoduje to uwalnianie dodatkowej wilgoci do wnętrza chłodziarki. Wszystkie pojemniki należy przechowywać szczelnie przykryte.
W komorze zamrażarki gromadzi się szron lub lód.	Drzwi są często otwierane lub pozostawiono je otwarte.	Zredukować do minimum otwieranie drzwi i całkowicie zamykać szufladę po użyciu.
	Uszczelka drzwi nie działa dobrze.	Upewnić się, czy uszczelki drzwi stykają się na całej długości z szafą chłodziarki, zapewniając odpowiednie uszczelnienie.
	Elementy sterowania temperaturą nie są ustawione prawidłowo.	Zalecane ustawienia temperatury podano w rozdziale pt. „Używanie elementów sterujących”.

# ROZWIĄZYWANIE PROBLEMÓW

W pierwszej kolejności należy wypróbować sugerowane tutaj rozwiązania, aby uniknąć konieczności wzywania serwisu.

**⚠ OSTRZEŻENIE**



**Zagrożenie wybuchem**  
**Stosować niepalne preparaty czyszczące.**  
**Niezastosowanie się do tego może doprowadzić do śmierci, wybuchu lub pożaru.**

Aby wyświetlić animację ukazującą sposób wyrównywania drzwi, należy przejść do części „Pomoc dla produktu/Często zadawane pytania” na witrynie internetowej danej marki i wyszukać „Zamykanie drzwi i wyrównywanie drzwi.”

Występująca sytuacja	Możliwe przyczyny	Rozwiązanie
<b>Drzwi</b>		
Drzwi nie zamykają się całkowicie.	Drzwi są zablokowane w pozycji otwartej.	Odsunąć opakowania z żywnością od drzwi.
	Przeszkadza półka lub pojemnik.	Ustawić pojemnik lub półkę z powrotem na właściwym miejscu.
	Niedawno przeprowadzona instalacja	Usunąć wszelkie materiały użyte do pakowania.
Drzwi otwierają się z trudnością.	Uszczelki drzwi są zanieczyszczone lub przyklejają się.	Oczyścić uszczelki i powierzchnie wchodzące z nimi w kontakt przy użyciu roztworu delikatnego mydła i ciepłej wody. Oplukać i osuszyć miękką ściereczką.
Drzwi wyglądają na nierówne.	Konieczne jest wyrównanie drzwi lub wypoziomowanie chłodziarki.	Jeżeli konieczne jest wyrównanie drzwi, należy wezwać serwis.
Chłodziarka stoi niestabilnie lub toczy się do przodu podczas otwierania i zamykania drzwi.	Nóżki blokujące chłodziarki nie są dociśnięte do podłogi.	Należy obrócić obydwie nóżki blokujące (po jednej z każdej strony) przeciwnie do ruchu wskazówek zegara o taki sam kąt, aż do momentu ich dociśnięcia do podłogi. Patrz rozdział pt. „Poziomowanie chłodziarki i zamykanie drzwi”.

## SERWIS TECHNICZNY

### PRZED ZWRÓCENIEM SIĘ DO SERWISU TECHNICZNEGO, NALEŻY:

1. Sprawdzić, czy nie ma możliwości samodzielnego usunięcia usterki stosując zalecenia podane w części ROZWIĄZYWANIE PROBLEMÓW.
2. Wyłączyć i ponownie włączyć urządzenie, aby sprawdzić, czy usterka nadal występuje.

### JEŻELI PO POWYŻSZYCH KONTROLACH USTERKA NADAL WYSTĘPUJE, NALEŻY SKONTAKTOWAĆ SIĘ Z NAJBLIŻSZYM SERWISEM TECHNICZNYM

Aby uzyskać pomoc techniczną należy zadzwonić pod numer podany na broszurze gwarancji lub postępować zgodnie z instrukcjami na witrynie internetowej [www.whirlpool.eu](http://www.whirlpool.eu)

Podczas kontaktowania się z serwisem technicznym należy zawsze podawać:

- zwięzły opis usterki;
- typ i dokładny model urządzenia;

- numer serwisowy (numer po słowie Service na tabliczce znamionowej). Numer serwisowy podano również na broszurze gwarancji;

**SERVICE** 0000 000 00000



- swój dokładny adres;
- swój numer telefonu;

Jeśli wymagana jest naprawa, prosimy skontaktować się z autoryzowanym serwisem technicznym (aby zagwarantować użycie oryginalnych części zapasowych i prawidłowe przeprowadzenie naprawy).

