

DZIĘKUJEMY ZA ZAKUP PRODUKTU WHIRLPOOL.

W celu uzyskania kompleksowej pomocy prosimy zarejestrować urządzenie na stronie www.whirlpool.eu/register



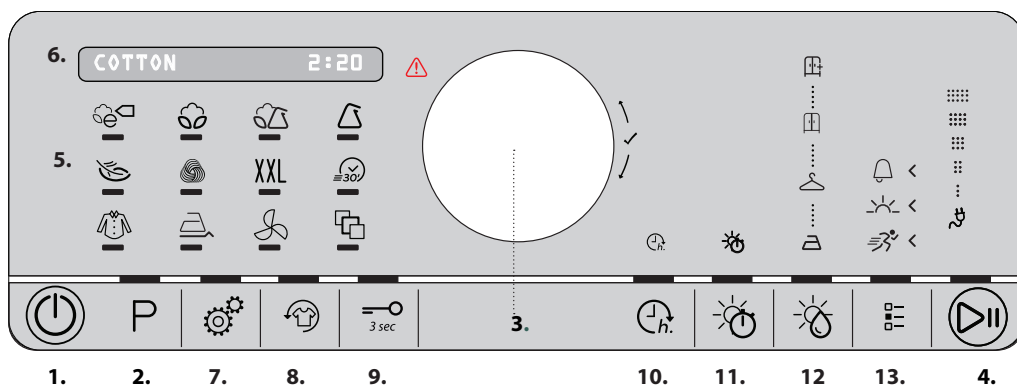
Przed użyciem urządzenia należy uważnie przeczytać instrukcje bezpieczeństwa.

PANEL STEROWANIA

- 1 Wł./Wył. (Reset przy dłuższym przytrzymaniu przycisku)
- 2 Przycisk programowania
- 3 Pokrętko Programów (obrócić aby wybrać / wcisnąć, aby potwierdzić)
- 4 Przycisk Start/Pauza
- 5 Pole programów
- 6 Wyświetlacz

Przyciski Opcji

- 7 Ustawienia
- 8 Fresh Care+
- 9 Przyciski zablok.
- 10 Opóźnienie Startu
- 11 Czas Suszenia
- 12 Poziom Suszenia
- 13 Opcje Cyklu



Zapoznać się z częścią Rozwiązywanie problemów.

PIERWSZE UŻYCIE

W momencie pierwszego użycia urządzenia, na panelu sterowania wyświetli się automatycznie menu wyboru języków. Obrócić pokrętko, aby wyświetlić języki dostępne w maszynie. Wcisnąć pokrętko, aby potwierdzić wybrany język. Upewnić się, że zbiornik na wodę został włożony prawidłowo. Upewnić się, że wąż spustowy z tyłu suszarki jest prawidłowo zamocowany do zbiornika na wodę suszarki (patrz rysunek) lub do domowej instalacji kanalizacyjnej.

Aby zapewnić poprawne działanie suszarki, należy ją zainstalować w pomieszczeniu o temperaturze z zakresu od 5 °C do 35 °C. Przed rozpoczęciem użytkowania suszarki, należy się upewnić, że zawieszona się ona w położeniu pionowym przez co najmniej 6 godzin.

Jeśli chce się zmienić kierunek otwierania drzwiczek, należy skontaktować się z Serwisem. (Patrz numer telefonu na karcie gwarancyjnej).

NAWIGACJA (PATRZ WYBÓR FUNKCJI)

Można wykonać nawigację, kiedy kontrolka wybranej funkcji jest włączona. **Wybrać funkcję, obracając pokrętko w celu wyświetlenia możliwych opcji na ekranie. Wcisnąć pokrętko, żeby potwierdzić wybór.** Urządzenie proponuje wybór programów i opcji, podświetlając kolejno kontrolki funkcji. Można również wybierać samodzielnie programy i opcje, wciskając przycisk wybranego programu lub opcji.

CODZIENNA EKSPLOATACJA

Opisane środki ostrożności pozwolą utrzymać urządzenie w OPTYMALNYCH warunkach. Należy pamiętać o opróżnianiu zbiornika wody po każdym cyklu suszenia. Należy pamiętać o czyszczeniu filtrów po każdym cyklu suszenia. (Zapoznać się z częścią Czyszczenie i Konserwacja).

1. Otworzyć drzwiczki i włożyć pranie; Stosować się do wskazówek na metkach ubrań oraz przestrzegać maksymalnego załadunku określonego w części poświęconej programom. Należy opróżnić kieszenie. Upewnić się, że pranie nie zostało zablokowane między drzwiczkami a filtrem włókien.
2. Zamknąć drzwiczki.
3. Wcisnąć przycisk Wł. / Wył.
4. Wybrać program w zależności od rodzaju prania. Kontrolka przycisku P musi się włączyć. **Obrócić pokrętko, żeby wybrać wartość, a następnie wcisnąć pokrętko żeby potwierdzić.**
5. W razie potrzeby wybrać opcje. Jeśli w opcjach dostępne jest podmenu, można je przeglądać, obracając pokrętko, a następnie wciskając je, żeby potwierdzić.
6. W celu rozpoczęcia cyklu, wcisnąć przycisk Start/Pauza.
7. Zakończenie cyklu suszenia sygnalizowane jest sygnałem dźwiękowym. Na wyświetlaczu widnieje koniec cyklu. Wyjąć natychmiast wkład, aby uniemożliwić powstawanie zagniecia na praniu.
8. Wyłączyć maszynę, wciskając przycisk Wł./Wył., otworzyć drzwiczki i wyciągnąć pranie. Jeśli maszyna nie zostanie wyłączona ręcznie, po ok. kwadransie od zakończenia cyklu, urządzenie wyłączy się

automatycznie w celu oszczędzania energii.

Jeśli ostatni krok nie zostanie wykonany natychmiast, niektóre maszyny i/lub niektóre programy /opcje posiadają system chroniący przed zagnieceniami. Przez kilka godzin od zakończenia suszenia bęben obraca się w regularnych odstępach czasu, dzięki czemu nie dochodzi do powstania zagniecia.

W przypadku przerwy w dostawie prądu, należy wcisnąć przycisk Start / Pauza w celu ponownego uruchomienia cyklu.

Ecomonitor

Ten wskaźnik pokazuje poziom zużytej energii przy aktualnych ustawieniach i w danym programie. Zużycie jest proporcjonalne do liczby kresk widocznych na wyświetlaczu obok ikony eko monitora.

Światło bębna (jeśli występuje)

Niektóre modele posiadają wewnętrzne światło w bębnie, które ułatwia korzystanie z suszarki. Nie jest konieczne żadne ustawienie. Światło się włącza, przykładowo, w momencie otwarcia drzwiczek.

OTWARCIE DRZWICZEK PODCZAS CYKLU

Podczas pracy można otworzyć drzwiczki. Po ponownym zamknięciu drzwiczek, należy ponownie wcisnąć Przycisk Start/TAUKO, aby wznowić działanie suszarki.

USTAWIENIA

Poszczególne ustawienia można wybrać w sposób opisany w "Nawigacji".

Język wyświetla dostępne języki na wyświetlaczu.

Dźwięk klawiszy umożliwia regulację i wyłączenie dźwięków ustawień klawiszy urządzenia.

Sygnal końca cyklu umożliwia regulację i wyłączenie dźwięków końca cyklu urządzenia.

Kontrast wyświetlacza umożliwia regulację jasności wyświetlacza.

Zapamiętaj ostatni cykl po włączeniu urządzenia automatycznie wybiera ostatni wykonany cykl lub wznowia pracę z programem ustawionym fabrycznie.

Tryb Eco umożliwia regulację wyłączenia urządzenia po zakończeniu cyklu.

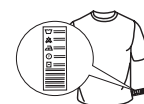
Ustawienia fabryczne umożliwia przywrócenie ustawień fabrycznych.

***MAX ZAŁADUNEK 8 Kg (Wsad suchy)**

ETYKIETKI OPISUJĄCE SPOSÓB KONSERWACJI

Należy kontrolować etykiety ubrań, zwłaszcza, gdy są wkładane do suszarki po raz pierwszy. Poniżej podane są najczęściej spotykane symbole:

- Można suszyć w suszarce.
- Nie suszyć w suszarce
- Suszyć w wysokiej temperaturze.
- Suszyć w niskiej temperaturze.



Czas trwania tych programów uzależniony jest od wielkości załadunku, rodzaju tkanin, prędkości wirowania w Państwa palce oraz innych wybranych opcji. **W modelach z wyświetlaczem czas trwania cykli pokazuje się na panelu sterowania.** Pozostały czas jest stale monitorowany i ulega zmianie podczas cyklu suszenia, pokazując jak najdokładniejsze szacunki.

P PROGRAMY

Bawełniane Eco **kg Max***

Standardowy program dla bawełny przeznaczony do suszenia normalnie wilgotnego prania bawełnianego. Najbardziej efektywny, pod względem zużycia energii, program do suszenia prania bawełnianego. Wartości podane na etykiecie efektywności energetycznej bazują na tym programie.

Bawełniane **kg Max***

Do suszenia prania bawełnianego.

Mieszane **kg 4**

Ten program idealnie nadaje się do łącznego suszenia ubrań z bawełny oraz materiałów syntetycznych.

Syntetyczne **kg 4**

Do suszenia tkanin wykonanych z włókien syntetycznych.

Delikatne **kg 2**

Do suszenia tkanin delikatnych wymagających łagodnego traktowania.

Wełnia **kg 1**

Do suszenia wełnianych ubrań. Zaleca się przewracanie ubrań na lewą stronę przed suszeniem. Pozostawić do wyschnięcia poza suszarką grubsze brzegi ubrań, jeśli będą jeszcze wilgotne.

Duży Wsad **kg Max***

Do suszenia pościeli z bawełny.

Szybki 30' **kg 0,5**

Do suszenia odzieży bawełnianej odwirowanej z wysoką prędkością w palce.

Koszule **kg 3**

Ten program przeznaczony jest do koszul z bawełny lub tkanin mieszanych bawełna / materiał syntetyczny.

Łatwe Pras.

Ten cykl rozprostowuje włókna ubrań, ułatwiając prasowanie i składanie. Nie należy go używać w przypadku nadal wilgotnych ubrań. Nadaje się do niewielkich załadunków ubrań z bawełny lub mieszanej bawełny.

Odświeżanie

Krótki program odpowiedni do odświeżania tkanin i odzieży, dzięki strumieniowi świeżego powietrza. Nie stosować w przypadku jeszcze wilgotnych ubrań. Można z niego korzystać w przypadku wszystkich rozmiarów załadunku, jednak jest wydajniejszy w przypadku małych załadunków. Cykl trwa około 20 minut.

Specjalne

Aby ustawić jeden z poniższych programów, użyć pokrętki, aby wybrać i potwierdzić pozycję "Programy Specjalne". Obracanie pokrętkiem umożliwia przejście do listy programów. Na wyświetlaczu pojawiają się nazwy dostępnych programów. Potwierdzić wybrany program, wciskając pokrętkę.

• **Jeans** **kg 3**

Do suszenia jeansów i odzieży z grubej bawełny, typu denim, np. spodni i kurtki.

• **Mały Wsad** **kg 1**

Ekonomiczne suszenie małych wsadów.

• **Sportowe** **kg 4**

Do suszenia odzieży sportowej z tkanin syntetycznych lub mieszanej bawełny.

• **Jedwabne** **kg 0,5**

Suszenie delikatne odzieży jedwabnej.

• **Kolorowe** **kg Max***

Program delikatnego suszenia nadaje się do kolorowej odzieży.

• **Kurtki Puch.** **kg 2,5**


Do suszenia kurtki puchowych i kołder. Przywraca ich naturalną miękkość (2 kurtki).


OPCJE CYKLU


Po wybraniu programu, w razie potrzeby można ustawić różne opcje.


Poziom Suszenia

Każdy program posiada domyślnie ustawiony poziom suszenia. W niektórych programach można wyregulować poziom wilgotności resztkowej prania. Wcisnąć odpowiedni przycisk opcji - włączy się kontrolka. Obrócić pokrętkę, aby przewinąć poziomy dostępny dla każdego programu. Wcisnąć pokrętkę, aby potwierdzić wybór.

 **Suche do prasowania:** bardzo delikatne suszenie. Przydatne w celu ułatwienia prasowania odzieży niezwłocznie po zakończeniu cyklu.

 **Na wieszak:** poziom opracowany dla ubrań delikatnych; Odzież gotowa do powieszenia na wieszaku.

 **Suche do szafy:** odzież jest gotowa do złożenia i ułożenia w szafie.

 **Bardzo suche:** program wykorzystywany w przypadku ubrań, które chcemy założyć po zakończeniu cyklu.

Czas Suszenia

W niektórych programach można regulować czas suszenia. Wcisnąć odpowiedni przycisk opcji - włączy się kontrolka. Obrócić pokrętkę, aby przewinąć poziomy dostępny dla każdego programu. Wcisnąć pokrętkę, aby potwierdzić wybór.

Opóźnienie Startu

Wcisnąć odpowiedni przycisk opcji - włączy się kontrolka. Obrócić pokrętkę, aby przewinąć poziomy dostępny dla każdego programu. Wcisnąć pokrętkę, aby potwierdzić wybór. Jeśli drzwiczki były otwarte, po ich zamknięciu należy ponownie wcisnąć przycisk start/ pauza.

Fresh Care+

Jeśli pranie pozostanie w bębnie po zakończeniu cyklu narażone jest na rozwój bakterii. Ta opcja pozwoli zapobiec rozwojowi bakterii, dzięki kontroli temperatury i obracaniu bębna. Ten cykl trwa maksymalnie 6 godzin od zakończenia ustawionego programu. Jeśli ta opcja zostanie wybrana w poprzednim cyklu suszenia, pozostanie zapisana w pamięci urządzenia. Jeśli korzysta się z tej opcji w połączeniu z opóźnionym startem, system ochrony przed zagnieceniami (system ochrony przed zagnieceniami, dzięki regularnym obrotom bębna) zostanie dodany również na etapie opóźnionego startu.

Przyciski zablok.

Ta opcja sprawia, że nie są dostępne żadne polecenia w maszynie, oprócz przycisku wł./wyl.

Po włączeniu maszyny:

- aby uruchomić opcję, należy przytrzymać wciśnięty przycisk, aż do momentu włączenia odnośnego wskaźnika.
- aby wyłączyć opcję, należy przytrzymać wciśnięty przycisk, aż do momentu wyłączenia odnośnego wskaźnika.

Jeśli ta opcja zostanie wybrana w poprzednim cyklu suszenia, pozostanie zapisana w pamięci urządzenia.

PRZYCISKI OPCJI CYKLU

Tych przycisków używa się w celu spersonalizowania wybranego programu według swoich potrzeb.

Nie wszystkie funkcje są dostępne we wszystkich programach. Niektóre opcje nie są zgodne z innymi, które zostały ustawione wcześniej. Niezgodność jest sygnalizowana przez dźwięk i/lub migające wskaźniki. Jeśli opcja jest dostępna, wskaźnik wybranej opcji pozostanie włączony.

Niektóre opcje mogą pozostać w pamięci programu, jeśli zostały wybrane podczas poprzedniego suszenia z tym samym programem.



Program suszenia wyrobów wełnianych na tym urządzeniu został zatwierdzony przez The Woolmark Company dla wyrobów z etykieta „pranie ręczne” z zastrzeżeniem, że wyroby są suszone zgodnie z instrukcją producenta tego urządzenia. Odnosnie pozostałych metod konserwacji należy postępować zgodnie z wszywką wyrobu. M1762. Symbol Woolmark jest certyfikowaną marką w wielu krajach.

Opcje Cyklu

Ten przycisk umożliwia wejście do menu dostępnych opcji (patrz opcje poniżej). Po wciśnięciu przycisku, przekręcić pokrętkę, aby wybrać opcję i wcisnąć je, aby potwierdzić.

- Szybkie**
Umożliwia szybsze suszenie.
- Delikatne**
Umożliwia łagodniejsze traktowanie prania poprzez obniżenie temperatury suszenia.
- Sygnal końca cyklu**
Ta opcja uruchamia wydłużony sygnał dźwiękowy po zakończeniu cyklu. Należy ją uruchomić, jeśli nie ma się pewności, że usłyszymy normalny dźwięk informujący o zakończeniu cyklu. Jeśli ta opcja zostanie wybrana w poprzednim cyklu suszenia, pozostanie zapisana w pamięci.

CZYSZCZENIE I KONSERWACJA

Odłączyć suszarkę od zasilania prądem elektrycznym podczas wykonywania czyszczenia i konserwacji.

⚠ Opróżnianie zbiornika wody po każdym cyklu (patrz rysunek A).

Wyjąć zbiornik z suszarki i opróżnić go do umywalki lub innego odpowiedniego odpływu, a następnie ponownie prawidłowo go umieścić. Nie korzystać z suszarki, jeśli wcześniej pojemnik nie znajdzie się na swoim miejscu.

⚠ Czyszczenie filtra włókien po każdym cyklu (patrz rysunek B).

Wyjąć filtr i oczyścić go, usuwając ewentualne pozostałości włókien z powierzchni filtra, płuczac go pod bieżącą wodą lub oczyszczając odkurzaczem. Aby zapewnić optymalne działanie, wszystkie filtry należy osuszyć przed włożeniem ich z powrotem. Nie korzystać z suszarki, jeśli wcześniej filtr nie znajdzie się na swoim miejscu. Jak wyjąć filtr włókien:

- Otworzyć drzwiczki i pociągnąć filtr do góry.
- Otworzyć filtr i oczyścić z włókien wszystkie jego części. Prawidłowo umieścić go w na swoim miejscu. Upewnić się, że filtr został włożony równo z uszczelką suszarki.

⚠ Czyszczenie filtra dolnego po włączeniu się odnośnego wskaźnika (patrz rysunek C).

Wyjąć filtr i oczyścić go, usuwając ewentualne pozostałości włókien z powierzchni filtra, płuczac go pod bieżącą wodą lub oczyszczając odkurzaczem. **Zaleca się jednak czyszczenie tego filtra po każdym cyklu, aby zoptymalizować suszenie.** Nie korzystać z suszarki, jeśli wcześniej filtr nie znajdzie się na swoim miejscu.

Jak wyjąć filtr dolny:

- Otworzyć dolne drzwiczki.
- Przytrzymać uchwyt i wyciągnąć filtr dolny.

- Otworzyć tylną ściankę filtra i usunąć ewentualne włókna z wewnętrznej powierzchni siatki.
- Oczyścić komorę filtra dolnego, unikając bezpośredniego kontaktu z płytkami.
- Zamknąć tylną ściankę filtra dolnego i wprowadzić go, sprawdzając czy idealnie wpasował się w swoje miejsce.
- Obniżyć uchwyt filtra i zamknąć dolne drzwiczki.
- Upewnić się, że pokrywa kondensatora jest wolna.

Filtry to zasadnicze komponenty suszenia. Ich zadaniem jest gromadzenie kłaczek włókien, które powstają podczas suszenia. Jeśli filtry ulegną zapchaniu, przepływ powietrza w suszarce ulegnie znaczącemu zmniejszeniu: czas suszenia wydłuży się, nastąpi większe zużycie energii oraz może dojść do uszkodzenia suszarki. Jeśli powyższe czynności nie będą wykonywane w prawidłowy sposób, suszarka może się nie uruchomić.

TRANSPORT I PRZENOSZENIE URZĄDZENIA

Nigdy nie podnosić suszarki trzymając ją za górną powierzchnię roboczą.

- Odłączyć zasilanie suszarki.
- Upewnić się, że prawidłowo zamknięto drzwiczki i zbiornik wody.
- Jeżeli wąż spustowy jest podłączony do kanalizacji, ponownie podłączyć go z tyłu suszarki (patrz Instrukcja Montażu).

Zużycie energii			
Tryb wyłączenia (Po) - Watts			0.50
Tryb czuwania (PI) - Watts			1.00
Program	kg	kWh	Minut
Bawełniane eco* <input type="checkbox"/>	8	1.78	194
Bawełniane eco <input type="checkbox"/>	4	1.15	135
Syntetyczne	4	0.73	95

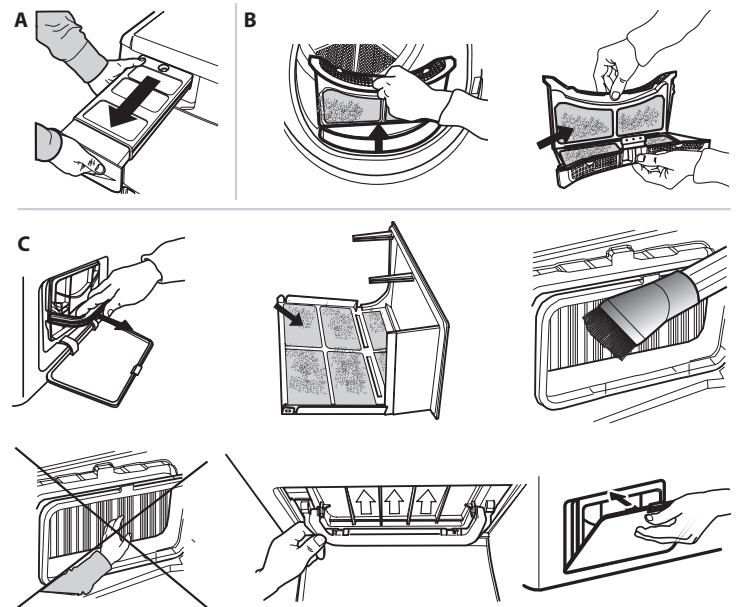
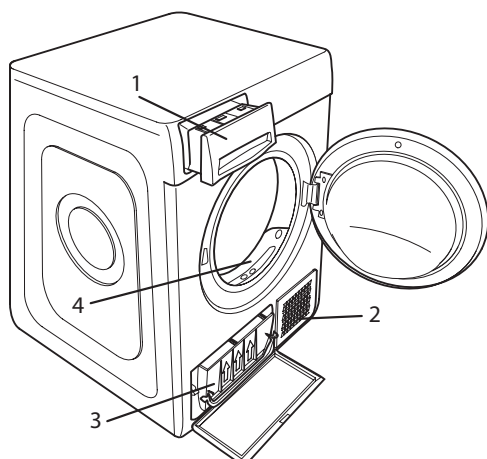
*Program referencyjny do określenia etykiety efektywności energetycznej, że jest on odpowiedni do suszenia tkanin bawełnianych o normalnym poziomie wilgotności oraz że jest on najbardziej oszczędnym programem pod względem zużycia energii w przypadku suszenia tkanin bawełnianych. (Konfiguracja standardowa/predefiniowana wstępna).

System z Pompą Ciepła

Pompa ciepła zawiera gazy cieplarniane znajdujące się w hermetycznie zamkniętej jednostce. Ta hermetyczna jednostka zawiera 0.18 kg gazu R134a F. GWP = 1430 (1 t CO2).

OPIS PRODUKTU

- Zbiornik na wodę
- Pokrywa kondensatora
- Filtr dolny
- Filtr włókien



ROZWIĄZYWANIE PROBLEMÓW

W przypadku nieprawidłowej pracy, przed skontaktowaniem się z serwisem obsługi, należy sprawdzić poniższą tabelę. Bardzo często nieprawidłowości nie są poważne i można je rozwiązać w kilka minut.

Nieprawidłowość	Możliwa przyczyna	Rozwiązanie
Suszarka się nie włącza.	Wtyczka nie jest włączona do gniazda.	Włożyć wtyczkę do gniazda zasilania
	Usterka gniazda zasilania	Spróbować podłączyć inne urządzenie do tego samego gniazda. Nie używać urządzeń elektrycznych, służących do podłączania do gniazda, np. przejściówek lub przedłużaczy.
	Doszło do przerwania dostawy prądu.	Zaczekać na przywrócenie dostawy prądu.
Suszarka nie rozpoczyna pracy	Drzwiczki są otwarte	Zamknąć drzwiczki
	Wprowadzono opóźnienie rozpoczęcia cyklu.	W urządzeniach posiadających tę funkcję: odczekać do końca ustawionego opóźnienia lub wyłączyć suszarkę w celu jej zresetowania. Zapoznać się z częścią Opcje.
	Nie został wciśnięty przycisk Start/Pauza w celu uruchomienia programu.	Wcisnąć przycisk Start/Pauza
	W urządzeniach posiadających funkcję blokady przycisków, uruchomiono tę blokadę.	Zapoznać się z częścią Opcje; Jeśli uruchomiona jest blokada przycisków, wyłączyć tę opcję. Wyłączenie suszarki nie jest wystarczające, aby wyłączyć tę opcję
Czas suszenia jest bardzo długi	Nie została wykonana odpowiednia konserwacja.	Zapoznać się z częścią Czyszczenie i konserwacja i wykonać opisane tym czynności.
	Ustawiony program, czas i/lub poziom wysuszenia nie są dostosowane do rodzaju lub ilości ładunku umieszczonego w suszarce.	Zapoznać się z częścią Programy i opcje, aby znaleźć program i opcje najlepiej dostosowane do rodzaju ładunku.
	Ubrania są zbyt mokre	Wykonać cykl prania, ustawiając wyższe obroty wirowania, aby usunąć jak największą ilość wody.
	Suszarka mogła zostać przeładowana	Zapoznać się z częścią Programy, aby sprawdzić maksymalny ładunek dla każdego programu.
	Temperatura pomieszczenia.	Czas suszenia może być dłuższy, gdy wartość temperatury pomieszczenia nie mieści się w zakresie 14–30 °C.
Program nie zakończył się.	Mogło dojść do przerwania dostawy prądu.	W przypadku przerwy w dostawie prądu, należy wcisnąć przycisk Start/Pauza w celu ponownego uruchomienia cyklu.



Wskaźniki są włączone lub migają

Zbiornik wody	Zbiornik wody jest pełny	Opróżnić zbiornik wody Zapoznać się z częścią Czyszczenie i Konserwacja
Filtr włókien i/ lub filtr dolny *	Nieprawidłowość w przepływie powietrza niezbędnym do pracy urządzenia.	Oczyszczyć filtr włókien, filtr dolny i sprawdzić, czy pokrywa kondensatora jest wolna. Jeśli powyższe czynności nie będą wykonywane w prawidłowy sposób, suszarka może ulec uszkodzeniu.
Filtr dolny*	Filtr dolny należy wyczyścić	Wyczyścić filtr dolny. Zapoznać się z częścią Czyszczenie i Konserwacja
Na wyświetlaczu widnieje "Fault FX EX"	Czujniki maszyny wykryły nieprawidłowość.	Wyłączyć suszarkę i odłączyć ją od sieci elektrycznej. Otworzyć niezwłocznie drzwiczki i wyciągnąć pranie, aby ciepło mogło zostać rozproszone. Odczekać ok. godziny. Ponownie podłączyć suszarkę do sieci elektrycznej, załadować pranie i ponownie uruchomić cykl suszenia. Jeśli problem nie ustępuje, skontaktować się z Serwisem i podać kod błędu w formie liter i liczb, które pojawiły się na wyświetlaczu. Na przykład F3 i E2
DEMO Cykl trwa kilka minut.	Suszarka jest w trybie DEMO. (uruchomić Tryb Demo)	Wyłączyć tryb Demo. Następujące czynności należy wykonać kolejno bez przerwy. Włączyć, a następnie wyłączyć urządzenie. Wcisnąć przyciski nr 2 i 13 (patrz pierwsza strona) aż do pojawienia się sygnału dźwiękowego. Ponownie włączyć urządzenie. Następuje sygnalizacja wyjścia z trybu Demo.

*Uwaga: niektóre modele posiadają funkcję samoczyszczenia; Nie posiadają filtra dolnego. Należy zapoznać się z częścią Czyszczenie i Konserwacja.



Instrukcje bezpieczeństwa, instrukcję obsługi, karta produktu oraz parametry poboru energii można pobrać:

- Odwiedzając naszą stronę internetową docs.whirlpool.eu
- Używając kodu QR
- Można również **skontaktować się z naszym serwisem technicznym** (Patrz numer telefonu na karcie gwarancyjnej). Kontaktując się z naszym serwisem technicznym, należy podać kody z tabliczki znamionowej urządzenia.

