

INSTRUKCJA OBSŁUGI I KARTA GWARANCYJNA

KOSIARKA ELEKTRYCZNA DO TRAWY

Model: LE16-42-SI3-JR

NAC
NEW AMERICAN CONCEPT

SERWIS.NAC.COM.PL

KOMPLEKSOWA OBSŁUGA SERWISOWA



Zapewniamy Twój święty spokój



KOSIARKA ELEKTRYCZNA DO TRAWY

Model: LE16-42-SI3-JR

Producent: NAC Sp. z o.o.

**Al. Krakowska 39, 05-090 Raszyn, tel. 801 044 450, fax +48 22 314 93 09
www.nac.com.pl, info@nac.com.pl**

Serwis Centralny - Magazyn

Strobów 2E, 96-100 Skierniewice

tel. 801 044 450, fax +48 46 819 35 29

www.serwis.nac.com.pl, serwis@nac.com.pl



Uwaga!

Przed przystąpieniem do montażu lub obsługi należy zapoznać się z niniejszą Instrukcją Obsługi.

Urządzenie przeznaczone jest do obsługi terenów przydomowych.

Używanie urządzenia do celów profesjonalnych, półprofesjonalnych lub zarobkowych powoduje unieważnienie gwarancji.

SPIS TREŚCI

| | |
|--|----|
| Spis treści | 3 |
| Dane techniczne | 3 |
| Opis stron graficznych i piktogramów | 4 |
| Ogólne przepisy bezpieczeństwa | 5 |
| Szczegółowe przepisy bezpieczeństwa | 7 |
| Bezpieczeństwo i odpowiedzialność producenta | 8 |
| Ryzyko resztkowe | 9 |
| Zastosowanie | 9 |
| Dodatkowe informacje dla użytkownika | 9 |
| Przed pierwszym uruchomieniem | 9 |
| Obsługa | 11 |
| Czyszczenie, konserwacja i przechowywanie | 13 |
| Transport | 13 |
| Przeglądy i diagnozowanie problemów | 14 |
| Gwarancja i serwis | 14 |
| Schemat złożeniowy | 14 |
| Notatki | 15 |
| Deklaracja zgodności | 16 |
| Warunki gwarancji | 18 |
| Karta gwarancyjna | 19 |

DANE TECHNICZNE

| KOSIARKA ELEKTRYCZNA DO TRAWY | |
|--|--|
| Typ, model | LE16-42-SI3-JR |
| Moc nominalna | 1600W (silnik indukcyjny) |
| Napięcie znamionowe | 230V, 50Hz |
| Maksymalna prędkość obrotowa | 2900 obr./min |
| Obudowa | stalowa |
| Pojemność kosza | 45 L |
| Szerokość koszenia | 420 mm |
| Wysokość koszenia | 25-75 mm, 6-stopniowa regulacja |
| Zmierzony poziom mocy akustycznej LWA | 95 dB(A); K=3dB(A) |
| Gwarantowany poziom mocy akustycznej LWA | 96 dB (A) |
| Poziom ciśnienia akustycznego LpA | LpA=80,7 dB (A), K=3 dB (A) |
| Poziom wibracji rękojeści a _h | 1,161 m/s ² ; K=1,5 m/s ² |
| Klasa ochronności elektrycznej | II |
| Ochrona IP | IPX4 |
| Masa urządzenia | 21,5 kg |
| Rok produkcji | 2019 |

W skład urządzenia wchodzi:

- kosiarka do trawy
- instrukcja obsługi,
- deklaracja zgodności WE,
- warunki gwarancji,
- karta gwarancyjna.



1. Uwaga! Niebezpieczeństwo. Zachowaj szczególną ostrożność. Ważne!
2. Przeczytaj instrukcję i przestrzegaj ostrzeżeń.
3. Niebezpieczeństwo zranienia przez wyrzucane przez pracujące urządzenie obiekty. Zachować dystans od osób postronnych min. 15 m.
4. Zachować bezpieczną odległość od budynków.
5. Nie koś trawy na zboczach w kierunku ich pochylenia.
6. Uwaga wysokie napięcie.
7. Uwaga! Trzymaj ręce i stopy z dala od wirujących elementów.
8. Uwaga! Utrzymuj ręce i stopy z dala od ostrzy noża.
9. Nigdy nie pracuj z uniesioną kłapą wyrzutu do kosza.
10. Stosuj okulary i nauszники ochronne.
11. Przed rozpoczęciem pracy należy sprawdzić i oczyścić teren.
12. Osoby postronne nie powinny znajdować się w pobliżu.
13. Noś obuwie ochronne. Używaj rękawic ochronnych.
14. Sprzęt przechowuj poza zasięgiem dzieci.
15. Przed rozpoczęciem czyszczenia, naprawy lub kontroli urządzenia upewnij się, że ostrze i wszystkie części ruchome zatrzymały się.
16. Uwaga na przewód zasilający, niebezpieczeństwo przecięcia i porażenia operatora.
17. Druga klasa ochronności elektrycznej.
18. Chronić przed wilgocią.
19. Nóż obraca się jeszcze chwilę po wyłączeniu kosiarki. Nie podnoś ani nie przenoś kosiarki, której nóż nie jest całkowicie zatrzymany.
20. Uwaga! Niebezpieczeństwo porażenia prądem elektrycznym.
21. Nie wyrzucaj urządzeń elektrycznych w postaci niesegregowanych odpadów komunalnych. Wszystkie zużyte już produkty elektryczne i elektroniczne muszą być składowane w specjalnie przeznaczonym do tego punkcie. To wymaganie ma zastosowanie we wszystkich krajach Unii Europejskiej. Takich produktów nie wolno umieszczać razem z nieposortowanymi odpadami komunalnymi. Przy wymianie starych urządzeń na nowe, detalista jest prawnie zobowiązany do odebrania starego urządzenia do zbycia przynajmniej bezpłatnie.

Inne oznaczenia na maszynie



Tabliczka znamionowa z gwarantowanym poziomem mocy akustycznej



Tabliczka ostrzegawcza

Tabliczka zmianowa jest umieszczona na obudowie urządzenia. Informacje zawarte w tej tabliczce są niezbędne dla ustalenia odpowiednich części zamiennych i czynności obsługowych.

Niniejszą instrukcję należy traktować jako nieodłączną część urządzenia. Powinna ona być przechowywana w przewidzianym dla niej miejscu, tak aby była łatwo dostępna. Należy pamiętać, aby w przypadku odsprzedaży urządzenia lub jego przekazania innej osobie instrukcje te przekazać nowemu właścicielowi lub użytkownikowi.

OGÓLNE PRZEPISY BEZPIECZEŃSTWA

Zasady bezpieczeństwa dla maszyn i urządzeń z silnikiem elektrycznym

Urządzenie uważa się za odpowiednie do użytkowania w krajach, w których występuje klimat umiarkowany, równomiernie wilgotny. Może być również użytkowane w innych krajach.

OSTRZEŻENIE!

- ✓ Przeczytaj dokładnie instrukcję. Zapoznaj się z przepisami bezpieczeństwa dla urządzeń zasilanych elektrycznie oraz z układami sterowniczymi i prawidłowym użytkowaniem urządzenia.
- ✓ Nieprzestrzeganie podanych niżej ostrzeżeń i wskazówek dotyczących bezpieczeństwa może być przyczyną porażenia prądem elektrycznym, pożaru i/lub poważnych obrażeń.
- ✓ Zachowaj niniejszą instrukcję, aby móc skorzystać z niej w przyszłości.
- ✓ Niniejsze urządzenie nie jest przeznaczone do użytkowania przez osoby (w tym dzieci) o ograniczonej zdolności fizycznej, czuciowej lub psychicznej lub osoby niemające doświadczenia lub znajomości urządzenia, chyba że odbywa się to pod nadzorem lub zgodnie z instrukcją użytkowania urządzenia, przekazaną przez osoby odpowiadające za ich bezpieczeństwo.
- ✓ Nie pozwalaj obsługiwać urządzenia dzieciom, młodzieży do lat 16 i osobom niezapoznanym z instrukcją obsługi urządzenia.

Bezpieczeństwo w miejscu pracy

- W miejscu pracy należy utrzymywać porządek i dobre oświetlenie. Nieporządek i złe oświetlenie przyczynia się do wypadków.
- Nie należy używać urządzenia zasilanego elektrycznie w środowiskach wybuchowych, tworzonych przez łatwo palne ciecze, gazy lub pyły. Urządzenie może wytwarzać iskry, które mogą zapalić pył lub opary.
- Nie należy dopuszczać dzieci i obserwatorów do miejsc, w których używa się urządzeń z silnikiem napędzanym elektrycznie. Rozproszenie uwagi może spowodować utratę kontroli nad urządzeniem. Sprzęt ogrodowy zasilany elektrycznie pozostawiać z dala od osób postronnych.
- Operator lub użytkownik jest odpowiedzialny za wypadki lub występujące zagrożenia wobec innych osób lub otoczenia.

Bezpieczeństwo elektryczne

- Wtyczki elektronarzędzi muszą pasować do gniazdek. Nigdy w żaden sposób nie należy przerabiać wtyczki. Nie należy używać żadnych przedłużaczy w przypadku elektronarzędzi mających przewód z żyłą uziemienia ochronnego. Brak przeróbek we wtyczkach i gniazdkach wtyczkowych zmniejsza ryzyko porażenia prądem elektrycznym.
- Należy unikać dotykania powierzchni uziemionych lub zwartych z masą, takich jak rury, ogrzewacze, grzejniki centralnego ogrzewania i chłodziarki. W przypadku dotknięcia części uziemionych lub zwartych z masą, wzrasta ryzyko porażenia prądem elektrycznym.
- Nie należy narażać urządzeń zasilanych elektrycznie na działanie deszczu lub warunków wilgotnych. W przypadku przedostania się do elektronarzędzia wody, wzrasta ryzyko porażenia prądem elektrycznym.
- Nie należy nadwyręzać przewodów przyłączeniowych. Nigdy nie należy używać przewodu przyłączeniowego do przenoszenia, ciągnięcia sprzętu zasilanego elektrycznie lub wyciągania wtyczki z gniazdka. Należy trzymać przewód przyłączeniowy z daleka od źródeł ciepła, olejów, ostrych krawędzi lub ruchomych części. Uszkodzone lub zaplątane przewody przyłączeniowe zwiększają ryzyko porażenia prądem elektrycznym.
- W przypadku, gdy elektronarzędzie używa się na zewnątrz pomieszczeń, przewody przyłączeniowe należy przedłużać przedłużaczami przeznaczonymi do pracy na zewnątrz pomieszczeń. Używanie takiego przedłużacza zmniejsza ryzyko porażenia prądem elektrycznym.
- Jako ochronę przed porażeniem przez napięcie zasilania należy stosować urządzenie różnicowoprądowe (RCD). Zastosowanie RCD zmniejsza ryzyko porażenia prądem elektrycznym. Sprzęt należy zasilac poprzez urządzenie różnicowoprądowe o prądzie znamionowym nieprzekraczającym 30 mA.
Uwaga: termin „urządzenie różnicowo-prądowe (RCD)” można zastąpić terminem „wyłącznik prądu ziemnozwarciowego (GFCI)” lub „wyłącznik prądu upływowego (ELCB)”.
- Trzymać narzędzie elektryczne za izolowaną część obudowy, gdyż w czasie pracy część robocza może uszkodzić ukryty przewód elektryczny lub jego własny. Kontakt narzędzia z przewodem pod napięciem może doprowadzić do porażenia elektrycznego operatora.
- Przed przystąpieniem do pracy sprawdź przewód zasilający. Nie przystępuj do pracy, jeżeli przewód zasilający lub przedłużacz są przetarte, przecięte lub w inny sposób uszkodzone.
- Jeżeli podczas użytkowania przewód zasilający ulegnie uszkodzeniu należy wyłączyć urządzenie i wyciągnąć wtyczkę z gniazda sieciowego.
- Urządzenia pracujące w I klasie ochronności elektrycznej muszą być podłączone do instalacji elektrycznej z bolcem ochronnym. Takie rozwiązanie jest konieczne dla bezpieczeństwa użytkownika.

Bezpieczeństwo osobiste

- Należy być przewidującym, obserwować, co się robi i zachowywać rozsądek podczas pracy sprzętem o napędzie elektrycznym. Nie należy używać sprzętu, gdy jest się zmęczonym lub pod wpływem narkotyków, alkoholu lub leków. Chwila nieuwagi podczas pracy elektronarzędziem może spowodować poważne osobiste obrażenia.
- Należy stosować wyposażenie ochronne. Należy zawsze zakładać okulary ochronne. Używanie w odpowiednich warunkach wyposażenia ochronnego, takiego jak maska przeciwpyłowa, obuwie antypoślizgowe, kask lub ochronniki słuchu, zmniejszy obrażenia osobiste.
- Należy unikać niezamierzonego rozruchu. Przed przyłączeniem do źródła zasilania i/lub przed podłączeniem akumulatora należy upewnić się, że włącznik elektronarzędzia jest w pozycji wyłączony. Przed podniesieniem lub przenoszeniem urządzenia upewnij się, że przewód zasilający jest odłączony od sieci zasilającej a włącznik jest w pozycji: „wyłączony”. Przenoszenie sprzętu o napędzie elektrycznym z palcem na wyłączniku lub przyłączenie do sieci zasilającej przy załączonym włączniku może być przyczyną wypadku.
- Przed uruchomieniem elektronarzędzia należy usunąć wszystkie klucze. Pozostawienie klucza w obracającej się części elektronarzędzia może spowodować osobiste obrażenia.
- Nie należy wychylać się za daleko. Należy cały czas stać pewnie i zachować równowagę. Umożliwi to lepszą kontrolę w sytuacjach nieprzewidywalnych.
- Należy odpowiednio się ubierać. Nie należy nosić luźnego ubrania ani biżuterii. Należy utrzymywać swoje włosy, ubranie i rękawiczki z dala od części ruchomych. Luźne ubrania, biżuteria lub długie włosy mogą zostać zaczepione przez części ruchome.
- W czasie pracy należy trzymać narzędzie za dodatkowe uchwyty, jeśli narzędzie jest w nie wyposażone. Utrata kontroli nad narzędziem niesie ryzyko uszkodzenia ciała.



Pomimo zastosowania konstrukcji bezpiecznej z samego założenia, stosowania środków zabezpieczających i dodatkowych środków ochronnych, zawsze istnieje ryzyko szcążkowe doznania urazów podczas pracy.

Użytkowanie i troska o sprzęt

- Nie należy narzędzia napędzanego elektrycznie przeciążać. Należy stosować narzędzie o mocy odpowiedniej do wykonywanej pracy. Właściwe elektronarzędzie umożliwi pracę lepszą i bezpieczniejszą przy obciążeniu, na jakie zostało zaprojektowane.
- Nie należy używać narzędzia o napędzie elektrycznym, jeżeli łącznik go nie załącza i nie wyłącza. Każde urządzenie, którego nie można załączać lub wyłączać łącznikiem, jest niebezpieczne i musi zostać naprawione.
- Należy odłączać wtyczkę ze źródła zasilania elektronarzędzia i/lub odłączyć akumulator przed wykonaniem każdej nastawy, wymiany części lub magazynowaniem. Takie zapobiegawcze środki bezpieczeństwa redukuje ryzyko przypadkowego rozruchu elektronarzędzia.
- Nieużywane elektronarzędzie należy przechowywać poza zasięgiem dzieci. Nie należy pozwalać osobom niezaznajomionym z elektronarzędziem lub niniejszą instrukcją na używanie go. Narzędzia i sprzęt o napędzie elektrycznym są niebezpieczne w rękach nieprzeszkolonych użytkowników.
- Narzędzia o napędzie elektrycznym należy konserwować. Należy sprawdzać współosiowość lub zakleszczenie się części ruchomych, pęknięcia części i wszystkie inne czynniki, które mogą mieć wpływ na pracę elektronarzędzia. Jeżeli stwierdzi się uszkodzenia, należy elektronarzędzie przed użyciem naprawić. Przyczyną wielu wypadków jest niefachowy sposób naprawy i/lub konserwacji elektronarzędzia.
- Przed użyciem urządzenia należy wymienić wszystkie wadliwe oraz zużyte i uszkodzone części. Należy wymienić na nowe tabliczki ostrzegawcze umieszczone na urządzeniu, jeżeli stały się nieczytelne lub zostały uszkodzone.
- Naklejki ostrzegawcze i części zamienne można zamówić w serwisie firmy NAC, oraz u autoryzowanych dealerów.
- Narzędzie o napędzie elektrycznym, wyposażenie, narzędzia robocze itp. należy stosować zgodnie z niniejszą instrukcją, biorąc pod uwagę warunki i rodzaj pracy do wykonania. Używanie elektronarzędzia w sposób, do jakiego nie jest przewidziane, może być niebezpieczne.

Obsługa i eksploatacja sprzętu i elektronarzędzi bezprzewodowych

- Przed włożeniem akumulatorów do elektronarzędzia należy upewnić się, że jego włącznik/wyłącznik jest w pozycji „wyłączony”. Wkładanie akumulatorów do elektronarzędzia, gdy włącznik/wyłącznik jest w pozycji „włączony”, może stać się przyczyną poważnych urazów ciała.
- Należy używać wyłącznie ładowarki zalecanej przez producenta. Użycie ładowarki do ładowania innego typu akumulatorów może być przyczyną pożaru.
- Nigdy nie należy używać akumulatorów innych niż zalecane przez producenta. Użycie innych akumulatorów może być przyczyną poważnych obrażeń ciała lub pożaru.
- W czasie, gdy elektronarzędzie nie jest używane należy wyjąć z niego akumulator. Akumulator należy przechowywać z dala od metalowych przedmiotów takich jak: spinacze do papieru, monety, gwoździe, śruby itp., które mogą zewrzeć zaciski akumulatora. Zwarcie zacisków akumulatora może spowodować oparzenia lub pożar.
- W ekstremalnych warunkach, z akumulatora może wydostać się ciecz. Bezwzględnie należy unikać z nią kontaktu. Jeżeli przypadkowo nastąpi zetknięcie z cieczą – należy natychmiast to miejsce przemyć wodą. Jeżeli ciecz trafi do oczu, należy niezwłocznie skontaktować się z lekarzem. Wydostająca się z akumulatora ciecz może spowodować podrażnienia lub oparzenia.
- **UWAGA!** Ładowarki i zasilacze do urządzeń akumulatorowych są przeznaczone do pracy wewnątrz pomieszczeń w suchym środowisku.
- Zabronione jest użytkowanie ładowarek i zasilaczy na zewnątrz pomieszczeń oraz w pomieszczeniach o dużej wilgotności takich jak łazienki czy piwnice.

Niebezpieczeństwo porażenia prądem i/lub uszkodzenia urządzenia.

Naprawa

W przypadku uszkodzenia urządzenia lub powstania nienormalnych drgań natychmiast przerwij pracę, wyciągnij wtyczkę z gniazda sieciowego. Przed przystąpieniem do dalszej pracy narzędzie napędzane elektrycznie należy naprawić. W przypadku braku niezbędnej wiedzy i uprawnień wykonanie niezbędnych napraw należy zlecić wyłącznie osobie wykwalifikowanej wykorzystującej wyłącznie oryginalne części zamienne, najlepiej specjalistycznemu serwisowi; zaleca się korzystanie z usług autoryzowanego serwisu firmy NAC. Zapewni to, że elektronarzędzie będzie nadal bezpieczne.

UWAGA:

**Niebezpieczeństwo uduszenia się dzieci podczas zabawy z opakowaniem.
Opakowanie należy przechowywać w miejscach niedostępnych dla dzieci.**

SZCZEGÓŁOWE PRZEPISY BEZPIECZEŃSTWA KOSIAREK DO TRAWY ZASILANYCH ELEKTRYCZNIE

Ostrzeżenie

- Uwaga na ostre krawędzie noży. Noże obracają się jeszcze po wyłączeniu silnika.
- Można korzystać tylko z kosiarki w dobrym stanie technicznym, w razie potrzeby wykonać niezbędne czynności lub skontaktować się z serwisem. Zaleca się korzystanie z usług autoryzowanego serwisu firmy NAC.
- Przed każdym uruchomieniem należy sprawdzić, czy:
 - urządzenie jest zmontowane zgodnie z instrukcją;
 - narzędzie tnące i cały zespół tnący (nóż kosiarki, elementy mocujące, obudowa zespołu tnącego) są w dobrym stanie technicznym; należy regularnie sprawdzać ich zamocowanie, uszkodzenia oraz zużycie (zagłębienia lub pęknięcia);
 - urządzenia zabezpieczające (np. osłona wyrzutu, obudowa, uchwyt kierujący, dźwignia hamulca silnika) są w dobrym stanie technicznym i prawidłowo działają;
 - kosz na trawę jest nieuszkodzony i prawidłowo zamontowany, nie można używać uszkodzonego kosza na trawę;
 - działa hamulec wybiegowy silnika elektrycznego.
- Nie wolno włączać silnika elektrycznego, jeżeli nóż nie jest prawidłowo zamontowany. Niebezpieczeństwo przegrzania silnika elektrycznego!
- Narzędzia tnące powinny być ostre i czyste. Odpowiednie utrzymywanie ostrych krawędzi narzędzi tnących zmniejsza prawdopodobieństwo zakleszczenia i ułatwia obsługę.
- Trzymać przewód zasilający z dala od narzędzi tnących.
- Przed regulacją, czyszczeniem, konserwacją urządzenia lub w przypadku zaplątania się przewodu, lub jego uszkodzenia, wyłączyć urządzenie i wyciągnąć wtyczkę z gniazda sieciowego,
- Nie koś, gdy inne osoby, szczególnie dzieci lub zwierzęta, są w pobliżu.
- Nie używać kosiarki, gdy przewody są uszkodzone lub zużyte.
- Nie podłączać uszkodzonego sprzętu do zasilania.
- Nie dotykaj uszkodzonego przewodu przed odłączeniem od sieci; uszkodzony przewód może spowodować ryzyko porażenia prądem.
- Nie dotykaj noży zanim sprzęt nie zostanie odłączony od zasilania i noże całkowicie nie zatrzymają się.
- Utrzymuj przewody doprowadzające energię z dala od noży; noże mogą uszkodzić przewody i spowodować kontakt z częściami czynnymi.
- Nie podnoś ani nie przenoś urządzenia z włączonym silnikiem.
- Odłącz zasilanie (tj. wyjmij wtyczkę z gniazda):
 - pozostawiając sprzęt bez dozoru,
 - przed regulacją blokady,
 - przed sprawdzaniem, czyszczeniem lub naprawą urządzenia
 - po uderzeniu obcym przedmiotem,
 - przed czyszczeniem wylotu;
 - w przypadku powstania nienormalnych drgań.

Przygotowanie

- Podczas koszenia zawsze noś solidne obuwie i długie spodnie, nie obsługuj urządzenia z bosą stopą lub w sandałach.
- Sprawdź dokładnie teren, na którym urządzenie będzie pracować i usuń wszystkie kamienie, gałęzie, druty, kości i inne obce przedmioty.
- W wysokiej trawie można nie zauważyć przeszkód (np. pniaków, korzeni), dlatego przed rozpoczęciem pracy z użyciem urządzenia należy oznakować wszystkie przeszkody ukryte w trawie, których nie można usunąć.
- Przed użyciem zawsze sprawdź, czy noże, śruby i zespół noży nie są zużyte lub uszkodzone. Wymień zużyte lub uszkodzone noże i śruby parami, w celu zachowania wyważenia.
- W przypadku urządzeń wielonożowych, zachowaj ostrożność, gdyż obrót jednego noża może spowodować obroty innych noży.

Ostrzenie noża

- Aby zapewnić kosiarce optymalne warunki pracy, nóż maszyny powinien być naostrzony. Ta praca z pozoru czynność musi być wykonana ze szczególną starannością. Wymaga to dużej wiedzy technicznej i niezbędnego sprzętu serwisowego. Producent nie odpowiada za wszelkie uszkodzenia kosiarki związane ze źle przeprowadzoną czynnością ostrzenia noża. Zalecany kąt to 30°.
- Bezpiecznie jest zlecić ostrzenie noża autoryzowanemu serwisowi firmy NAC.
- Przed przystąpieniem do ostrzenia kosiarkę należy wyłączyć, poczekać na schłodzenie się silnika, zdjąć przewód wysokiego napięcia ze świecy zapłonowej, ewentualnie wymontować akumulator i odkręcić nóż.
- Nóż można ostrzyć ręcznie, przy pomocy osetki lub odpowiedniego pilnika do metalu, jeszcze lepiej profesjonalną ostrzałką, cały czas mając na uwadze fakt, że ostrze może ulec przegrzaniu, tym samym nie będzie nadawać się do pracy. Zalecane jest używanie ciepłego chłodziwa do obróbki metalu, dopuszczalne jest użycie wody cały czas mając na uwadze fakt, że nie wszystkie maszyny ostrzące mogą pracować w strumieniu chłodziwa. Zabarwienie powierzchni ostrza na kolor niebieski świadczy o uszkodzeniu noża, którego nie należy już używać.
- Po każdym ostrzeniu noża należy bezwzględnie go wyważyć. Jeżeli użytkownik nie dysponuje wyważarką i odpowiednią wiedzą, konieczne jest oddanie noża do specjalistycznego serwisu w celu wyważenia. Praca z niewyważonym nożem powoduje powstanie nadmiernych wibracji i w konsekwencji może spowodować poluzowanie połączeń śrubowych całego urządzenia, ze śrubą mocowania noża włącznie, co może być niebezpieczne dla zdrowia i życia użytkownika.

Użytkowanie

- Koś tylko w świetle dziennym lub przy dobrym oświetleniu sztucznym.
- Nie koś podczas deszczu, zwłaszcza podczas burzy. Unikaj koszenia mokrej trawy.
- Zawsze upewnij się, że twoje nogi na pochyłości stoją pewnie.
- Chodź, nigdy nie biegaj.
- Kosiarkami wirnikowymi koś w poprzek zbocza, nigdy w górę lub w dół.
- Zachowaj szczególną ostrożność przy zmianie kierunku jazdy na zboczu.
- Nie koś na nadmiernie pochylonych zboczach.
- Zwracaj szczególną uwagę przy cofaniu lub ciągnięciu urządzenia do siebie.
- Wyłącz napęd noża(-y), jeżeli urządzenie ma być przechylane podczas przemieszczania go po innych niż trawiaste powierzchniach i gdy jest transportowane do miejsca koszenia i z powrotem.
- Nie używaj urządzenia z uszkodzonymi osłonami lub obudowami oraz bez urządzenia zabezpieczającego, np. dołączonych osłon i/lub pojemników na trawę.
- Włączaj silnik zgodnie z instrukcją, zwracając uwagę, czy stopy są z dala od noży.
- Nie uruchamiaj kosiarki, gdy jest ona przechylona, chyba że jest to niezbędne w celu uruchomienia w wysokiej trawie. W tym przypadku należy, naciskając na uchwyt, unieść przednią część narzędzia, ale tylko na tyle, na ile jest to niezbędnie konieczne, po czym powoli opuść kosiarkę na podłoże. Zwróć uwagę, by podczas całej operacji, obie dłonie pewnie trzymały uchwyt.
- Nie trzymaj rąk i stóp w pobliżu obracających się części. W przypadku kosiarek wirnikowych pilnuj, aby otwór wyrzutowy przez cały czas nie był zapchany.
- Podczas uruchamiania kosiarki z napędem nie przyciągaj dźwigni uruchamiającej napęd.
- Gdy do uruchomienia urządzenia zachodzi konieczność użycie kabla przedłużającego, należy zastosować przedłużacze uziemione i podłączone za pomocą wtyczki z przewodem uziemiającym instalacji elektrycznej typu: H05VV-F lub H05RN-F.

Przekroje żył przewodu miedzianego:

– 1,5 mm²: maks. długość 20 m

– 2,5 mm²: maks. długość 50 m

UWAGA: Przedłużacz, wtyczka i łącznik wtykowy powinny mieć wodoszczelną budowę i być przeznaczone do zastosowań na zewnątrz pomieszczeń.



UWAGA: Ładowarkę do urządzenia należy użytkować wewnątrz pomieszczeń. Mimo zastosowania konstrukcji bezpiecznej z samego założenia, stosowania środków zabezpieczających i dodatkowych środków ochronnych, zawsze istnieje ryzyko szcążkowe doznania urazów.

BEZPIECZEŃSTWO I ODPOWIEDZIALNOŚĆ PRODUCENTA

Każde użycie kosiarki niezgodne z opisem zawartym w niniejszej instrukcji jest uznane za niewłaściwe i producent nie odpowiada za uszkodzenia i szkody wynikające z takiego postępowania.

Poprawne użytkowanie obejmuje również respektowanie ustanowionych przez producenta warunków pracy, konserwacji, składowania i napraw. W celu zapobieżenia wypadkom wszelkie zasady bezpiecznego użytkowania i unikania zagrożeń muszą być przestrzegane.

Jakiegokolwiek zmiany w budowie urządzenia wprowadzone przez użytkownika mogą wpłynąć na bezpieczeństwo użytkowania maszyny i zwalniają producenta z odpowiedzialności za powstałe uszkodzenia czy zranienia.

RYZYKO RESZTKOWE

Pomimo tego, że producent ponosi odpowiedzialność za konstrukcję urządzenia eliminującą niebezpieczeństwo, pewne elementy ryzyka podczas pracy są nie do uniknięcia. Ryzyko resztkowe wynika z błędnego zachowania obsługującego urządzenie.

Największe niebezpieczeństwo występuje przy wykonywaniu następujących zabronionych czynności:

- użytkowanie urządzenia przez dzieci,
- używanie urządzenia do innych celów, niż opisane w instrukcji obsługi,
- gdy inne osoby, a w szczególności dzieci lub zwierzęta znajdują się w pobliżu,
- używanie urządzenia przez osoby niezapoznane z instrukcją obsługi,
- używanie urządzenia bez właściwej, zabezpieczającej obsługującego odzieży i obuwia chroniącego stopy,
- używanie urządzenia z uszkodzonymi osłonami lub obudową oraz bez właściwie zamontowanych urządzeń zabezpieczających.

Przy przestrzeganiu zaleceń podanych w instrukcji obsługi zagrożenie resztkowe przy użytkowaniu urządzenia może być wyeliminowane. Istnieje ryzyko w przypadku nie dostosowania się do powyższych zaleceń.

ZASTOSOWANIE

Urządzenie jest przeznaczone wyłącznie do koszenia trawników zgodnie z opisem i zasadami bezpieczeństwa zawartymi w niniejszej instrukcji użytkowania. Inne zastosowanie może być niebezpieczne dla użytkowników i może być przyczyną uszkodzenia sprzętu.

Maszyny nie należy stosować między innymi do:

- zbierania liści czy oczyszczania terenu z suchych roślin,
- wyrównywania kretowisk,
- przycinania krzewów,
- rozdrabniania gałęzi.

DODATKOWE INFORMACJE DLA UŻYTKOWNIKA

Przeprowadzenie prac związanych z konserwacją i regulacją przed rozpoczęciem lub po zakończeniu sezonu może stanowić problem nawet dla zaawansowanych użytkowników. Wychodząc naprzeciw tym potrzebom firma NAC pragnie zaproponować Państwu usługę polegającą na przygotowaniu maszyny do przechowywania i/lub pracy. W zakres tej usługi wchodzić może: wymiana świecy, czyszczenie, konserwacja, wymiana oleju, wymiana filtra i nasmarowanie elementów ruchomych, naostrzenie i wyważenie noża oraz inne prace związane z regulacją i konserwacją sprzętu. Zapewni to długotrwałą i niezawodną pracę oraz da pewność, że maszyna jest bezpieczna.



PRZED PIERWSZYM URUCHOMIENIEM

Zapoznaj się z niniejszą instrukcją obsługi oraz budową urządzenia.

Upewnij się, że napięcie w sieci elektrycznej jest zgodne z napięciem zalecanym na tabliczce znamionowej kosiarki.

Budowa i opis kosiarki

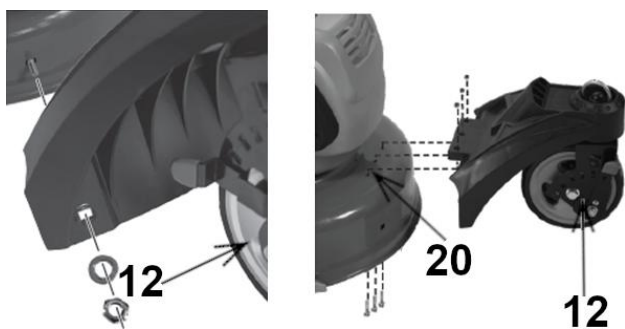


Rys. 1

- | | |
|------------------------------|---|
| 1. Rękojeść | 11. Wspornik mocujący koło |
| 2. Dźwignia włącznika | 12. Koło przednie |
| 3. Hak do podwieszania kabla | 13. Dźwignia regulacji wysokości koszenia |
| 4. Zacisk kablowy | 14. Koło tylne |
| 5. Kabel z wtyczką | 15. Kosz |
| 6. Dźwignia zaciskowa | 16. Wskaźnik napełnienia kosza |
| 7. Uchwyt dolny | 17. Linka hamulca |
| 8. Pokrywa kosza | 18. Przycisk blokady włącznika |
| 9. Pokrętko | 19. Dioda LED |
| 10. Pokrywa silnika | |

Montaż

Montaż koła przedniego



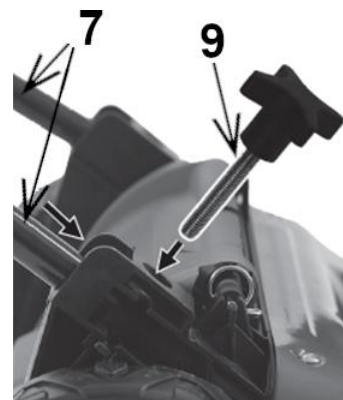
Rys. 2

- Przelóż dwie śruby od wewnątrz przez zagłębienia w przedniej części obudowy kosiarki **20 (Rys. 2)**.
- Przymocuj przednie koło **12 (Rys. 2)** do górnej części obudowy kosiarki **20 (Rys. 2)** za pomocą nakrętek i śrub.

Montaż rękojeści dolnej

- Umieść uchwyt dolny **7 (Rys. 3)** w obudowie kosiarki i przykręć za pomocą pokrętki gwiazdkowej **9 (Rys. 3)** po prawej i lewej stronie obudowy urządzenia.

Rys. 3



Montaż rękojeści górnej



Rys. 4

- Ustaw rękojeść **1 (Rys. 4)** w pozycji jak na **Rys. 4**.
- Obróć dźwignie zaciskowe **6 (Rys. 4)** zgodnie z ruchem wskazówek zegara.
- Zablokuj dźwignie zaciskowe **6 (Rys. 4)**, popychając je w kierunku uchwyty górny. Dźwignie zaciskowe należy dokręcić i zetknąć z uchwytem tak, aby zaciskały się ze średnią siłą.
- W przeciwnym razie konieczne może być dokręcenie (obrót w prawo) lub poluzowanie (obrót w kierunku przeciwnym do ruchu wskazówek zegara).
- Przypnij zaciski kablowe **4 (Rys. 4)** na drążku rękojeści **1 (Rys. 4)**, aby zabezpieczyć linkę hamulca **17 (Rys. 4)**.

Montaż kosza na trawę

UWAGA: Nie używaj urządzenia, gdy kosz na trawę jest przepelniony, a osłona kosza nie jest prawidłowo zamontowana.

- Złóż kosz **15 (Rys. 5)** przeciągając plastikowe klipsy **21 (Rys. 5)** przez metalową ramę kosza **22 (Rys. 5)**.
- Podnieś osłonę kosza kosiarki **8 (Rys. 5)**.
- Włóż kosz **15 (Rys. 5)** zaczepiając haki przy wlocie do kosza na przeznaczony do tego celu pręt przy osłonie wylotu kosiarki, następnie opuść osłonę.



Rys. 5

Należy upewnić się, czy haki są zamocowane prawidłowo.

⚠ Ostrzeżenie!
Często sprawdzaj stan techniczny kosza na trawę.
Jeśli jakiegokolwiek części są zużyte lub uszkodzone, należy je wymienić na części nowe, które są dostępne w autoryzowanych punktach serwisowych.

OBSŁUGA

Obsługa urządzenia nie powinna sprawiać trudności, trzeba jednak przestrzegać zasad bezpieczeństwa.

Przygotowanie kosiarki

Po zakończeniu prac związanych z montażem kosiarki przygotuj kabel zasilający 3 żyłowy uziemiony. Podłącz go za pomocą wtyczki z przewodem uziemiającym do instalacji elektrycznej 230V, 50 Hz.

Minimalne przekroje żył przewodu miedzianego typu H05VV-F lub H05RN-F:

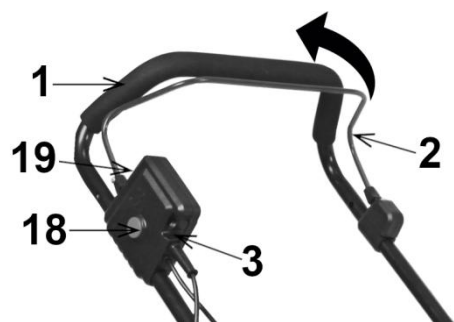
– 1,5 mm²: maks. długość 20 m

– 2,5 mm²: maks. długość 50 m

UWAGA: Przewód zasilający, wtyczka i łącznik wtykowy powinny mieć wodoszczelną budowę i być przeznaczone do zastosowań na zewnątrz pomieszczeń.

Przed uruchomieniem kosiarki upewnij się czy w pobliżu nie ma osób postronnych i czy pod kosiarką nie znajdują się jakieś przedmioty.

Uruchomienie silnika



Rys. 6

Aby uruchomić silnik kosiarki należy:

- podłączyć wtyczkę sieciową **5 (Rys. 1)** do przedłużacza,
- wykonać pętlę na końcu przedłużacza i zawiesić go w uchwycie kabla **3 (Rys. 6)**,
- podłączyć urządzenie do źródła zasilania (zaświeci się czerwona dioda LED **19 (Rys. 6)**),
- nacisnąć i przytrzymać przycisk blokady włącznika **23 (Rys. 1)**,
- przyciągnąć do rękojeści dźwignię włącznika **18 (Rys. 1)**,

Aby wyłączyć kosiarkę:

- Puść dźwignię włącznika **2 (Rys. 6)**, silnik kosiarki wyłączy się automatycznie, należy jednak pamiętać, że nóż kosiarki obraca się jeszcze przez chwilę.

Regulacja wysokości koszenia

- Przed zmianą wysokości koszenia wyłącz urządzenie, odłącz wtyczkę zasilania i zaczekaj, aż ostrze się zatrzyma, aby uniknąć ryzyka obrażeń.
- Przytrzymaj dźwignię regulacji wysokości koszenia **17 (Rys. 7)** i przesunij ją wybierając odpowiednią wysokość koszenia.
- Istnieje możliwość wyboru 6 różnych wysokości koszenia w zakresie 25 - 75 mm.
- Ustaw również odpowiednią wysokość na przednim kole. Pociągnij dźwignię **25 (Rys. 8)** na zewnątrz i popchnij ją w żądane położenie.
- Prawidłowa wysokość koszenia wynosi około 30 - 45 mm dla trawnika dekoracyjnego i około 30 - 65 mm dla trawnika użytkowego.
- Wyższą wysokość cięcia należy wybrać dla pierwszego cięcia w sezonie.



Rys. 7



Rys. 8

Opróżnianie kosza na trawę



Ostrzeżenie! Przed opróżnieniem i zdejmowaniem kosza należy zatrzymać silnik.

- Podnieś osłonę kosza **8 (Rys. 5)** i wyjmij pojemnik na trawę **15 (Rys. 5)**.
- Opróżnij kosz i zainstaluj go ponownie.

Wskaźnik napelnienia kosza



Rys. 9

Wskaźnik napelnienia kosza **16 (Rys. 9)** pozwala na szybką ocenę poziomu wypełnienia kosza.

Jeśli płytka wskaźnika podczas pracy kosiarki jest uniesiona to oznacza, że kosz jeszcze nie jest pełny.

Jeśli płytka wskaźnika podczas pracy kosiarki znajduje się w pozycji poziomej to oznacza, że kosz jest pełny i należy go opróżnić.

Czyszczenie obudowy zespołu tnącego

Ostrzeżenie! Kiedy silnik jest uruchomiony, noże tnące obracają się.

- Po zakończeniu pracy należy dokładnie wyczyścić całe urządzenie.
- Nie przechylając kosiarki na bok połóż ją ziemi tak, aby przednie koła były w powietrzu (**Rys. 10**).
- Spód kosiarki oczyścić przy użyciu szczotki i wody.

Nie stosować wysokociśnieniowych urządzeń czyszczących, gdyż woda pod wysokim ciśnieniem może zerwać ochronę lakierniczą obudowy.

Nie wolno używać intensywnych środków czyszczących i myjących np. agresywnych detergentów, mogą one uszkodzić tworzywa sztuczne i metale, co może skutkować pogorszeniem bezpieczeństwa pracy urządzenia.



Rys. 10

Jeśli ostrze **24 (Rys. 10)** jest tępe oddaj je do naostrzenia do specjalistycznego serwisu firmy NAC. Jeśli ostrze jest uszkodzone lub wykazuje oznaki braku równowagi, należy wymienić je na nowe. Przed wymianą ostrza wyłącz urządzenie. Używaj mocnych rękawic i trzymaj ostrze mocno. Użyj klucza, aby odkręcić śrubę ostrza **23 (Rys. 10)** w kierunku przeciwnym do ruchu wskazówek zegara. Nowe ostrze zainstaluj w odwrotnej kolejności. Upewnij się, że ostrze jest ustawione prawidłowo, a śruba mocno dokręcona.

Ustawienie kół przednich



Rys. 11

Dzięki specjalnej konstrukcji kół przednich kosiarka jest wyjątkowo zwrotna. Ustawienie kół zostaje ustalone po zatrzaśnięciu klamry mocującej **11 (Rys.11)**. Jeżeli chcemy zmienić ustawienie kół należy:


- podnieść wspornik, aby go zwolnić,
- umieścić koło w nowej pozycji,
- zatrzasnąć ponownie wsporniki mocujące na swoim miejscu.

Aby przednie koła mogły się swobodnie poruszać, podnieść wsporniki zaciskowe **11 (Rys. 11)** i nie umieszczaj ich w otworze, lecz ustaw na płycie obok niego.

CZYSZCZENIE, KONSERWACJA I PRZECHOWYWANIE

Ostrzeżenie

- Przed przystąpieniem do czynności związanych z naprawą lub konserwacją upewnij się, że kosiarka jest odłączona od sieci i w pobliżu nie ma dzieci i osób trzecich.
- Utrzymuj w należytym stanie wszystkie nakrętki, śruby i wkręty, aby być pewnym, że urządzenie będzie bezpiecznie pracowało.
- Sprawdzaj często pojemnik na trawę, czy nie jest zużyty bądź uszkodzony.
- W przypadku kosiarek wimikowych upewnij się, czy są stosowane noże właściwego typu.

 Po zakończeniu pracy należy kosiarkę wyczyścić. Przechyl kosiarkę na bok. Przy pomocy szczotki wyczyść wewnętrzną część obudowy kosiarki z resztek trawy i pyłu i ewentualnie zabezpiecz metalowe elementy środkami antykorozyjnymi. Całą kosiarkę możesz czyścić wilgotną szmatką i ewentualnie zabezpieczyć pastą do powłok lakierniczych.

Kosiarkę należy przechowywać w dobrze wentylowanym pomieszczeniu w suchym, niezakurzonej miejscu.

Sprawdź, czy kosz na trawę jest opróżniony i porządnie wyczyszczony. Gnijąca trawa może uszkodzić kosz.

Należy przechowywać tylko sprawną kosiarkę, jeżeli zachodzi taka potrzeba, to przez składowaniem należy usunąć usterki.

TRANSPORT

Wyłącz kosiarkę przed przemieszczaniem jej po innych niż trawiaste powierzchniach i gdy jest transportowana do miejsca koszenia i z powrotem.

- Do transportu kosiarkę należy zabezpieczyć pasami transportowymi a jeżeli to możliwe transportuj kosiarkę w oryginalnym opakowaniu.
- Podczas transportu postępuj rozważnie pamiętając, że nóż kosiarki jest bardzo ostry.

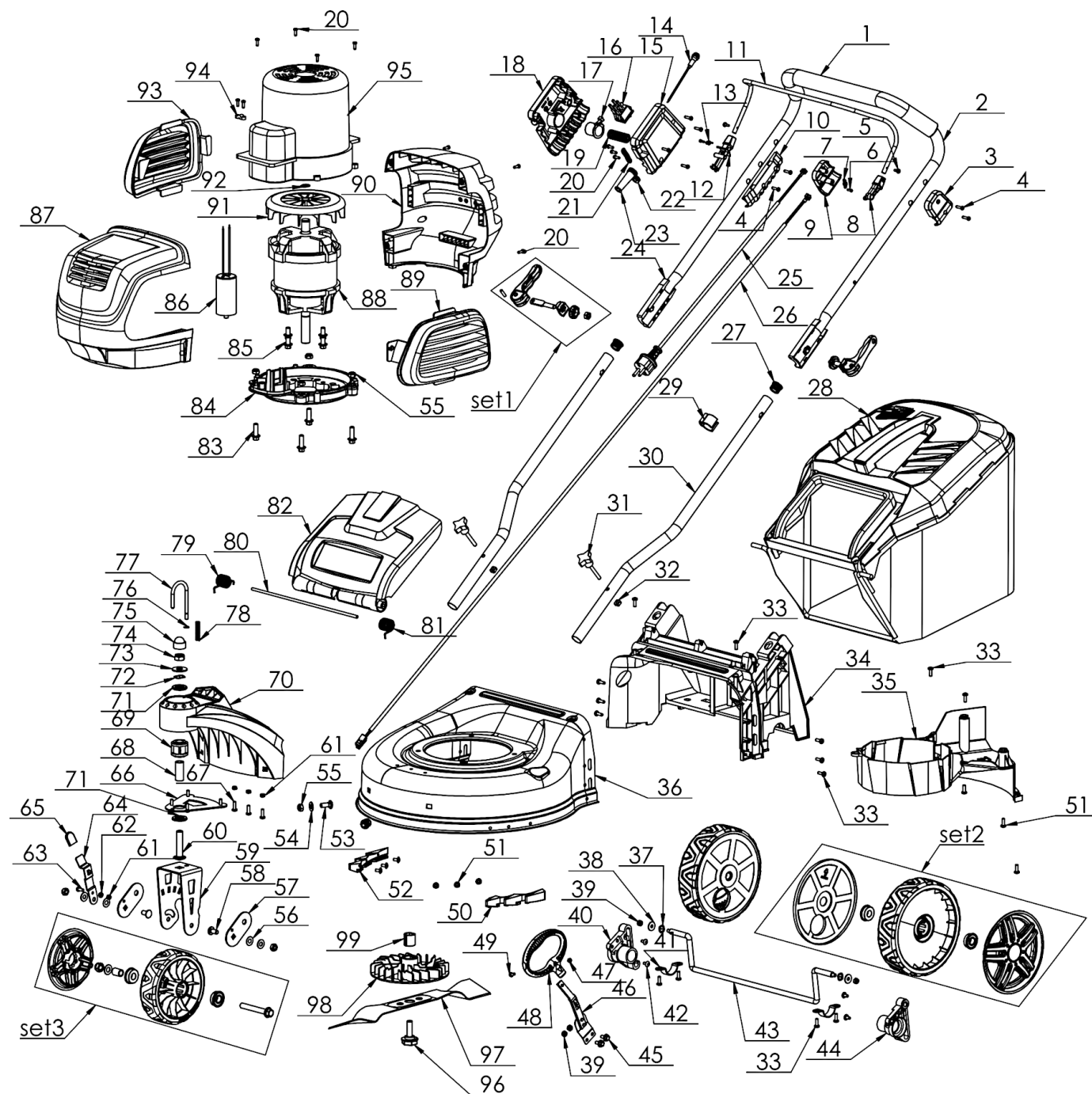
PRZEGLĄDY I DIAGNOZOWANIE PROBLEMÓW

| Problem | Możliwa przyczyna | Rozwiązanie problemu |
|----------------------------|----------------------------|---|
| Urządzenie nie załącza się | Brak zasilania | Należy sprawdzić czy urządzenie jest podłączone do prądu. |
| Gorąca obudowa urządzenia | Urządzenie jest przegrzane | Przerwać pracę i odczekać co najmniej 10 minut |

GWARANCJA I SERWIS

Zakupiony przez Państwa produkt, przeznaczony jest wyłącznie do użytku amatorskiego (hobbystycznego). W przypadku użytkowania elektronarzędzia do innych celów (zarobkowych, zawodowych), spowoduje to utratę odpowiedzialności gwaranta za zakupione urządzenie. Informacje na temat gwarancji oraz sieci serwisowej NAC znajdziesz w dołączonej karcie gwarancyjnej.

SCHEMAT ZŁOŻENIOWY URZĄDZENIA





Deklaracja zgodności WE

Producent:

nazwa: **NAC Sp. z o.o.**
adres: Al. Krakowska 39, 05-090 Raszyn, Polska

z pełną odpowiedzialnością deklaruje, że maszyna:

nazwa: **Kosiarka elektryczna**
model: **LE16-42-SI3-JR**
numer seryjny: 033 19 2490741485 0000 **000001** - 033 19 2490741485 0000 **99999**

spełnia zasadnicze wymagania:

- dyrektywy maszynowej **MD 2006/42/EC**,
- dyrektywy dotyczącej kompatybilności **EMC 2004/108/EC**,
- dyrektywy dotyczącej hałasu **NEE 2000/14/EC załącznik VI** oraz **2005/88/EC**,
- dyrektywy dotyczącej substancji niebezpiecznych **RoHS 2011/65/UE**,

spełnia wymagania następujących norm zharmonizowanych:

- EN 60335-1:2012+A11,
- EN 60335-2-77:2010,
- EN 62233:2008,
- EN 55014-1:2006+A1+A2,
- EN 55014-2:2015,
- EN 61000-3-11:2000,
- EN 61000-3-2:2014.

2000/14/EC: zastosowana procedura oceny zgodności według załącznika VI


- zmierzony maksymalny poziom mocy akustycznej L_{WA} wynosi 95 dB(A),
- gwarantowany poziom mocy akustycznej L_{WA} wynosi 96 dB(A),

Procedury oceny zgodności zrealizowano przy udziale jednostki notyfikowanej:

nazwa: Société Nationale de Certification et d'Homologation
adres: 2a. Kalchesbruck, L-1852 LUXEMBOURG
numer identyfikacyjny: 0499

Miejsce złożenia i przechowywania Dokumentacji technicznej:

NAC Sp. z o.o.
Al. Krakowska 39,
05-090 Raszyn


Jarosław Malinowski

Dyrektor ds. technicznych i certyfikacji

Raszyn 18 grudnia 2018



GWARANCJA

Szanowni Państwo!

Dziękujemy za dokonanie zakupu naszego produktu i gratulujemy trafnego wyboru. Urządzenie, które Państwo kupiliście, zostało zaprojektowane i wyprodukowane według najnowszych technologii oraz reprezentuje światowe standardy jakości i niezawodności, jednocześnie będąc przyjaznym dla środowiska.

Przypominamy o obowiązku dokładnego zapoznania się z procedurami uruchomienia oraz eksploatacji przed rozpoczęciem korzystania z urządzenia; procedury te są zawarte w dostarczonej z urządzeniem Instrukcji Obsługi.

 **801 044 450**

Infolinia czynna od poniedziałku do piątku w godzinach od 8.00 do 15.00. Koszt połączenia wg stawek operatorów poszczególnych sieci

Nasza wyspecjalizowana sieć serwisowa służy Państwu wszelką pomocą w zakresie porad technicznych jak i eksploatacyjnych.

Lista autoryzowanych punktów serwisowych: znajduje się na stronie

 **serwis.nac.com.pl**

WARUNKI GWARANCJI

1. Firma NAC gwarantuje sprawne działanie urządzenia zgodnie z warunkami techniczno-eksploatacyjnymi opisanymi w Instrukcji Obsługi.
2. Na urządzenie udziela się 24-miesięcznej gwarancji konsumentowi (tj. osobie fizycznej dokonującej z przedsiębiorcą czynności prawnej niezwiązanej bezpośrednio z jej działalnością gospodarczą lub zawodową) oraz 12-miesięcznej gwarancji przy zakupie przez przedsiębiorcę (tj. osobę fizyczną, osobę prawną i jednostkę organizacyjną, prowadzącą we własnym imieniu działalność gospodarczą lub zawodową)." Po tym okresie użytkownik ma prawo do napraw odpłatnych.
3. Wszystkie uszkodzenia ujawnione w okresie obowiązywania gwarancji wynikające z wad materiałowych, montażowych lub produkcyjnych będą usuwane bezpłatnie.
4. Podstawą do uzyskania ochrony gwarancyjnej jest dowód zakupu urządzenia od Autoryzowanego Dystrybutora sprzętu NAC wraz z podpisanym w dniu sprzedaży drukiem niniejszej karty gwarancyjnej wydanym przez oficjalnego **Autoryzowanego Dystrybutora marki NAC**. Ochrona gwarancyjna nie będzie udzielana, jeżeli druk gwarancji będzie poświadczony/podstemplowany przez firmę niebędącą Autoryzowanym Dystrybutorem marki NAC. Niniejsza gwarancja obowiązuje na terenie Rzeczypospolitej Polskiej.
5. Wady urządzenia podlegające gwarancji będą usuwane w terminie do 14 dni roboczych od daty przyjęcia w Autoryzowanym Serwisie NAC. Termin ten może ulec wydłużeniu do 30 dni roboczych w wyjątkowych przypadkach.
6. Z przyczyn niezależnych od Gwaranta wskazany powyżej termin może ulec wydłużeniu, w szczególności, gdy produkt wymaga dodatkowej weryfikacji/ekspertyzy lub wystąpią okoliczności mające postać siły wyższej uniemożliwiającej jego zachowanie np.: powódź, pożar, strajki, klęski żywiołowe, restrykcje importowe itp.
7. W zakres gwarancji nie wchodzi czynności takie jak: montaż, konserwacja, obsługa okresowa, regulacja i czyszczenie, a także przeglądy, wymiana oleju i filtrów wraz z materiałami i częściami użytymi do w/w czynności. Czynności te mogą być wykonane odpłatnie.
8. W celu usunięcia wad lub uszkodzeń urządzenie wraz z dowodem zakupu i ważną kartą gwarancyjną należy dostarczyć do: najbliższego Autoryzowanego Serwisu lub skorzystać z wygodnego systemu „door to door” lub do miejsca zakupu. Urządzenie powinno zostać uprzednio oczyszczone. Serwis/sklep może odmówić naprawy urządzenia nieoczyszczonego. Jeżeli urządzenie ma zostać wysłane, przed przekazaniem go kurierowi lub sprzedawcy należy bezwzględnie wylać z niego płyny eksploatacyjne (paliwo i olej). Opakowanie musi zapewnić bezpieczny transport, zaleca się opakowanie oryginalne.
9. Sposób naprawy ustala gwarant. Gwarant nie ma obowiązku dostarczenia urządzenia zastępczego na czas naprawy gwarancyjnej.
10. Gwarancja ta obowiązuje pod warunkiem, że urządzenie jest prawidłowo eksploatowane, konserwowane i obsługiwane zgodnie z dołączoną instrukcją obsługi.
11. Użytkownik jest obowiązany do natychmiastowego zaniechania użytkowania uszkodzonego urządzenia. Kontynuacja pracy uszkodzonym urządzeniem może powodować powstanie kolejnych usterek oraz zagrażać zdrowiu lub życiu użytkownika lub osób trzecich.
12. Gwarancją nie są objęte uszkodzenia powstałe w wyniku: uszkodzeń mechanicznych, niewłaściwego użytkowania, dokonywania modyfikacji oraz napraw dokonanych przez osoby nieupoważnione. Dotyczy to również zamontowania i używania niewłaściwych części oraz filtrów, smarów, olejów, paliw.
13. Zniszczenie plomb gwarancyjnych, o ile są, lub tabliczki znamionowej z numerem seryjnym, może być podstawą do odrzucenia gwarancji.
14. Gwarancja nie obejmuje wad powstałych na skutek uderzenia pioruna, pożaru, powodzi i innych klęsk żywiołowych.
15. Gwarancji nie podlegają elementy eksploatacyjne i ulegające naturalnemu zużyciu podczas pracy i podlegające kontroli stanu przez użytkownika takie jak: paski klinowe, żarówki, filtry, świece zapłonowe, koła jezdne, noże i ostrza tnące, uchwyty noży, głowice żyłkowe, łańcuchy tnące, prowadnice łańcucha, linki sterownicze, wpusty i kolki przeciążeniowe.
16. Firma NAC nie odpowiada za bezpośrednie lub pośrednie szkody, straty bądź koszty wynikłe z zastosowaniem, bądź brakiem możliwości zastosowania urządzenia do jakiegokolwiek celu.
17. Jeżeli przed przystąpieniem do naprawy konieczne jest przeprowadzenie czynności związanych z konserwacją urządzenia to Serwis/sklep może przeprowadzić takie czynności odpłatnie za zgodą użytkownika/reklamującego.
18. Jeżeli podczas naprawy stwierdzono konieczność wymiany elementów związanych z bezpieczeństwem użytkowania lub osób trzecich (m.in. ostrza tnące, łańcuchy, prowadnice, osłony elementów tnących i inne związane z bezpieczeństwem), to serwis jest zobowiązany do wymiany tych elementów nawet wtedy, gdy wiąże się to z koniecznością pobrania opłat za zgodą użytkownika/reklamującego. Brak udzielenia takiej zgody oznacza, iż Gwarant nie bierze na siebie odpowiedzialności za bezpieczeństwo użytkowania urządzenia z niesprawnościami ujawnionymi przez serwis.
19. Gwarancja nie obejmuje ewentualnych szkód wyrządzonych przedmiotom lub osobom.
20. Gwarancja na sprzedany towar nie wyłącza, nie ogranicza ani nie zawiesza uprawnień kupującego będącego osobą fizyczną wynikających z przepisów o rękojmi za wady rzeczy sprzedanej.

.....
Nazwa sprzętu *

.....
Model *

.....
Data sprzedaży *

.....
Nr fabryczny urządzenia *

.....
Nr fabryczny silnika

Oświadczam, że zapoznałem się z instrukcją obsługi oraz kartą gwarancyjną. Zakupiony sprzęt otrzymałem sprawny, kompletny, wraz z dowodem zakupu.

Czytelny podpis nabywcy

.....
Pieczętka i czytelny podpis sprzedawcy *1

* Wypełnia sprzedawca

***1 Oświadczam, że jestem oficjalnym Autoryzowanym Dystrybutorem sprzętu NAC.**

Złożenie oświadczenia niezgodnego ze stanem faktycznym przez podmiot niebędący autoryzowanym Dystrybutorem sprzętu NAC może skutkować odpowiedzialnością karną sprzedawcy na podstawie art. 271 i art. 286 Kodeksu Karnego.

| LP. | Daty | Opis naprawy | Pieczętka zakładu |
|-----|--------------------------|--------------|-------------------|
| | Data zgłoszenia sprzętu | | |
| | Data zakończenia naprawy | | |
| | Data wydania sprzętu | | |
| | Data zgłoszenia sprzętu | | |
| | Data zakończenia naprawy | | |
| | Data wydania sprzętu | | |
| | Data zgłoszenia sprzętu | | |
| | Data zakończenia naprawy | | |
| | Data wydania sprzętu | | |
| | Data zgłoszenia sprzętu | | |
| | Data zakończenia naprawy | | |
| | Data wydania sprzętu | | |

ODKRYJ NOWE MOŻLIWOŚCI

NAC
NEW AMERICAN CONCEPT



Drogi Kliencie,



**w sprawach związanych z obsługą gwarancyjną oraz serwisową
kontaktuj się z nami przez stronę internetową**

serwis.nac.com.pl



Zdjęcia i opisy z niniejszej instrukcji są własnością firmy NAC. Zgodnie z Dz. U. 94 Nr 24 poz. 83, sprost: Dz. U. 94 Nr 43 poz. 170 kopiowanie, przetwarzanie i rozpowszechnianie tych materiałów w całości lub w części bez zgody firmy NAC jest zabronione i stanowi naruszenie praw autorskich.

Niniejsza instrukcja nie wskazuje cech nabytego przez Państwa urządzenia, którego dotyczy instrukcja, w zakresie, w jakim nie mają one wpływu bezpośrednio na sposób korzystania z niego, a tym samym szczegółowe dane techniczne wskazane w instrukcji mogą ulec zmianie, za co firma NAC nie ponosi odpowiedzialności.