

Seria Optix

Monitor LCD

Optix G24C4 (3BA0)

Optix G27C4 (3CA9)

Optix G32C4 (3DA6)

Optix G27CQ4 (3CB0)

Spis treści

Prawa autorskie i informacje na temat znaków towarowych.....	iii
Wersja	iii
Pomoc techniczna.....	iii
Instrukcje bezpieczeństwa	iv
Zgodność z CE.....	vi
Oświadczenie FCC-B o zakłóceniach częstotliwości radiowych.....	vi
Oświadczenie WEEE	vii
Informacje o substancjach chemicznych.....	vii
Deklaracja zgodności z normami zawartości substancji niebezpiecznych.....	vii
Wprowadzenie	1-1
Zawartość opakowania	1-2
Instalacja podstawy monitora.....	1-3
Regulacja monitora	1-5
Omówienie monitora	1-6
Podłączanie monitora do komputera.....	1-10
Konfiguracja w menu OSD	2-1
Przycisk nawigacyjny	2-2
Konfiguracja w menu OSD za pomocą przycisku nawigacyjnego	2-5
Dodatek	A-1
Dane techniczne	A-2
Wstępnie ustawione tryby wyświetlania	A-3
Rozwiązywanie problemów	A-4

Prawa autorskie i informacje na temat znaków towarowych

Copyright © Micro-Star Int'l Co., Ltd. Wszelkie prawa zastrzeżone. Logo MSI to zastrzeżony znak towarowy firmy Micro-Star Int'l Co., Ltd. Wszystkie pozostałe wspomniane znaki i nazwy mogą być znakami towarowymi odpowiednich właścicieli. Firma nie udziela żadnych gwarancji, wyrażonych ani dorozumianych, odnośnie dokładności lub kompletności. Firma MSI zastrzega sobie prawo do wprowadzania zmian w niniejszym dokumencie bez uprzedniego powiadomienia.

Wersja

Wersja	Data
V1.0	2019/07

Pomoc techniczna

Po wystąpieniu problemu z produktem i niezyskaniu rozwiązania z podręcznika użytkownika należy skontaktować się ze sprzedawcą lub z lokalnym dystrybutorem. W celu uzyskania dalszych wskazówek można także przejść na stronę <https://www.msi.com/support/>.

Instrukcje bezpieczeństwa



- ☑ Instrukcje bezpieczeństwa należy przeczytać uważnie i dokładnie.
- ☑ Należy stosować się do wszystkich przestróg i ostrzeżeń umieszczonych na urządzeniu lub w podręczniku użytkownika.
- ☑ Czynności serwisowe mogą wykonywać wyłącznie wykwalifikowane osoby.



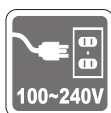
Należy zachować podręcznik użytkownika dostarczony w opakowaniu do wykorzystania w przyszłości.



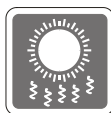
Urządzenie należy przechowywać z dala od wilgoci i nie narażać go na działanie wysokiej temperatury, aby uniknąć pożaru lub porażenia prądem.



Przed wykonaniem ustawień urządzenie należy umieścić na stabilnej płaskiej powierzchni.



- ☑ Przed podłączeniem urządzenia do gniazda zasilania należy upewnić się, że napięcie zasilające jest w bezpiecznych granicach i zostało prawidłowo ustalone w przedziale 100~240 V. Nie należy usuwać z wtyczki bolca uziemienia. Urządzenie musi być podłączone do uziemionego gniazda zasilania.
- ☑ Jeśli urządzenie nie będzie używane przez dłuższy czas, należy zawsze odłączyć przewód zasilający lub wyłączyć zasilanie gniazda ściennego, aby zapewnić zerowe zużycie energii.



Wentylator na urządzeniu jest używany do konwekcji powietrza i zabezpiecza produkt przed przegrzaniem. Wentylatora nie należy przykrywać.



Nie należy pozostawiać urządzenia w miejscu bez wentylacji przy temperaturze przechowywania powyżej 60°C lub poniżej -20°C, ponieważ może to uszkodzić urządzenie.

UWAGA: Maksymalna temperatura działania wynosi około 40°C.



Przed rozpoczęciem czyszczenia urządzenia należy odłączyć wtyczkę zasilającą. Do czyszczenia urządzenia należy raczej używać miękkiej szmatki, a nie przemysłowych środków chemicznych. Nigdy nie należy wlewać płynów do otworów w obudowie, ponieważ może to uszkodzić urządzenie lub spowodować porażenie prądem elektrycznym.



Przewód zasilający należy umieścić tak, aby nikt przypadkiem na niego nie nadepnął. Nie należy stawiać niczego na przewodzie zasilającym.



W pobliżu urządzenia nie mogą znajdować się obiekty o silnym polu magnetycznym lub elektrycznym.



W razie wystąpienia którejkolwiek z poniższych sytuacji urządzenie powinno zostać sprawdzone przez personel serwisu:

- ☑ Przewód zasilający lub wtyczka uległy uszkodzeniu.
- ☑ Do wnętrza urządzenia dostał się płyn.
- ☑ Urządzenie zostało poddane działaniu wilgoci.
- ☑ Urządzenie nie działa poprawnie lub nie można go uruchomić zgodnie z podręcznikiem użytkownika.
- ☑ Urządzenie zostało upuszczone i uszkodzone.
- ☑ Urządzenie ma wyraźne oznaki uszkodzenia.

Energooszczędność produktu

- ☑ Zmniejszone zużycie energii podczas używania i w trybie wstrzymania
- ☑ Ograniczone użycie substancji szkodliwych dla środowiska i dla zdrowia
- ☑ Łatwy demontaż i recykling
- ☑ Zmniejszone zużycie zasobów naturalnych poprzez zachęcanie do recyklingu
- ☑ Zwiększona żywotność produktu, poprzez łatwe aktualizacje
- ☑ Zmniejszona ilość trwałych odpadów, dzięki polityce zwrotów



Polityka ochrony środowiska

- ☑ Produkt został zaprojektowany tak, aby umożliwić wielokrotne użycie części i właściwe przetwarzanie, dlatego też nie należy go wyrzucać po zakończeniu żywotności.
- ☑ Użytkownicy powinni skontaktować się z lokalnym autoryzowanym punktem zbiórki do celów recyklingu i usuwania zużytych produktów.
- ☑ W celu uzyskania dalszych informacji dotyczących przetwarzania należy przejść do witryny firmy MSI i zlokalizować najbliższego dystrybutora.
- ☑ Informacje dotyczące prawidłowej utylizacji, zwrotu, przetwarzania i demontażu produktów firmy MSI użytkownicy mogą też uzyskać pod adresem gpcontdev@msi.com.

★ Ostrzeżenie! Zbyt długie korzystanie z monitora może wpływać na wzrok.

★ Zalecenia:

1. Co 30 minut pracy przed monitorem należy robić 10-minutowe przerwy.
2. Dzieci w wieku poniżej 2 lat nie powinny korzystać z monitora. W przypadku dzieci w wieku co najmniej 2 lat czas spędzony przed monitorem powinien być ograniczony do mniej niż jednej godziny dziennie.

Zgodność z CE

Urządzenie to spełnia wymogi dyrektywy Rady w sprawie zbliżenia ustawodawstw państw członkowskich odnoszących się do kompatybilności elektromagnetycznej (2014/30/UE), dyrektywy niskonapięciowej (2014/35/UE), dyrektywy ErP (2009/125/WE) i dyrektywy RoHS (2011/65/UE).

Urządzenie to zostało poddane testom, które wykazały jego zgodność z normami zharmonizowanymi dla urządzeń technologii informacyjnej opublikowanymi w dyrektywach w Dzienniku Urzędowym Unii Europejskiej.



Oświadczenie FCC-B o zakłóceniach częstotliwości radiowych



Urządzenie to zostało poddane testom, które stwierdziły, że jest zgodne z ograniczeniami wyznaczonymi dla urządzeń cyfrowych klasy B w części 15 przepisów FCC. Ograniczenia te zostały wyznaczone, aby zapewniać odpowiednie zabezpieczenie przed szkodliwymi zakłóceniami w instalacjach domowych. Urządzenie generuje, wykorzystuje oraz może wytwarzać energię częstotliwości radiowej i, jeśli nie będzie zainstalowane i używane ściśle według zaleceń instrukcji, może powodować zakłócenia komunikacji radiowej. Jednakże, nie gwarantuje się, że nie wystąpią zakłócenia w określonej instalacji. Jeśli więc urządzenie powoduje szkodliwe zakłócenia w odbiorze radia lub telewizji, których przyczynę można potwierdzić wyłączając i włączając urządzenie, użytkownik może spróbować wyeliminować zakłócenie przez zastosowanie co najmniej jednego z wymienionych poniżej sposobów:

- Obrócenie lub przemieszczenie anteny odbiorczej.
- Zwiększenie odległości pomiędzy urządzeniem a odbiornikiem.
- Podłączenie urządzenia do gniazdka zasilającego znajdującego się w innym obwodzie elektrycznym niż ten, do którego podłączony jest odbiornik telewizyjny lub radiowy.
- Konsultacja z dostawcą lub doświadczonym technikiem RTV w celu uzyskania pomocy.

Uwaga 1

Zmiany i modyfikacje bez odpowiedniej, specjalnej akceptacji jednostek odpowiedzialnych za zgodność mogą unieważnić prawo użytkownika do korzystania z urządzenia.

Uwaga 2

Dla zachowania zgodności z limitami emisji należy używać wyłącznie ekranowanych kabli i przewodów prądu zmiennego.

To urządzenie jest zgodne z częścią 15 przepisów FCC. Jego działanie podlega dwóm następującym warunkom:

1. to urządzenie nie może powodować szkodliwych zakłóceń i
2. to urządzenie musi być odporne na odbierane zakłócenia, w tym na zakłócenia, które mogą spowodować jego niepożądane działanie.

MSI Computer Corp.
901 Canada Court, City of Industry, CA 91748, USA
(626)913-0828
www.msi.com

Oświadczenie WEEE

Na mocy unijnej dyrektywy o zużyтым sprzęcie elektronicznym i elektronicznym 2012/19/UE, obowiązującej od 13 sierpnia 2005 roku, zużyty sprzęt elektryczny i elektroniczny nie może być utylizowany jako część odpadów komunalnych. W związku z tym producenci takiego sprzętu mają obowiązek go odbierać po zakończeniu okresu eksploatacji.



Informacje o substancjach chemicznych

Zgodnie z przepisami dotyczącymi substancji chemicznych, takimi jak przepisy UE REACH (Przepisy WE Nr 1907/2006 Parlamentu Europejskiego i Rady Europy), MSI udostępniła informacje o substancjach chemicznych pod adresem:

https://www.msi.com/html/popup/csr/evmtrpt_pcm.html

Deklaracja zgodności z normami zawartości substancji niebezpiecznych

Deklaracja materiałowa wg japońskiej normy JIS C 0950

Obowiązująca w Japonii norma JIS C 0950 nakłada na producentów sprzętu ustawowy obowiązek podawania deklaracji materiałowej w przypadku produktów elektronicznych z pewnych kategorii, oferowanych w sprzedaży po dacie 1 lipca 2006.

https://www.msi.com/html/popup/csr/cemm_jp.html

https://tw.msi.com/html/popup/csr_tw/cemm_jp.html

Hinduska norma RoHS

Ten produkt spełnia wymogi rozporządzenia „India E-waste (Management and Handling) Rule 2016” i nie zawiera ołowiu, rtęci, związków sześciowartościowego chromu, polibromowanych bifenyli ani polibromowanych eterów difenylowych w stężeniach przekraczających 0,1 % wagowo oraz 0,01 % wagowo w przypadku kadmu z zastrzeżeniem wyjątków określonych w harmonogramie 2 do rozporządzenia.

Tureckie przepisy EEE

Produkt spełnia wymogi przepisów EEE Republiki Turcji.

Ukraińskie przepisy o stosowaniu substancji niebezpiecznych

Niniejszy produkt spełnia wymogi normy technicznej zatwierdzonej rozporządzeniem ministra Ukrainy № 1057 z dnia 3 grudnia 2008 w sprawie ograniczenia stosowania pewnych niebezpiecznych substancji w sprzęcie elektrycznym i elektronicznym.

Wietnamska norma RoHS

Począwszy od dnia 1 grudnia 2012 r. wszystkie produkty wytwarzane przez firmę MSI spełniają wymogi okólnika 30/2011/TT-BCT ustalającego tymczasowe limity dla stosowania szeregu substancji niebezpiecznych w produktach elektrycznych i elektronicznych.



1

Wprowadzenie

W rozdziale tym zawarto informacje dotyczące procedur konfiguracji sprzętowej. Podczas podłączania urządzeń należy trzymać je ostrożnie, a także założyć na nadgarstek uziemiony pasek w celu uniknięcia wystąpienia elektryczności statycznej.

WAŻNE

- *Ilustracje mają wyłącznie charakter poglądowy. Rzeczywisty wygląd monitora może odbiegać od przedstawionego.*
- *Monitor należy chronić przed kontaktem z ostrymi przedmiotami.*

Zawartość opakowania

1. Monitor
2. Wspornik
3. Podstawa ze śrubą
4. Zasilacz i przewód zasilający
5. Kabel HDMI(opcjonalnie)
6. Kabel DisplayPort(opcjonalnie)
7. Instrukcja szybkiego uruchomienia
8. Karta gwarancyjna
9. Podręcznik użytkownika

* Jeśli jakikolwiek element jest uszkodzony lub go brakuje, należy skontaktować się ze sprzedawcą lub z lokalnym dystrybutorem.

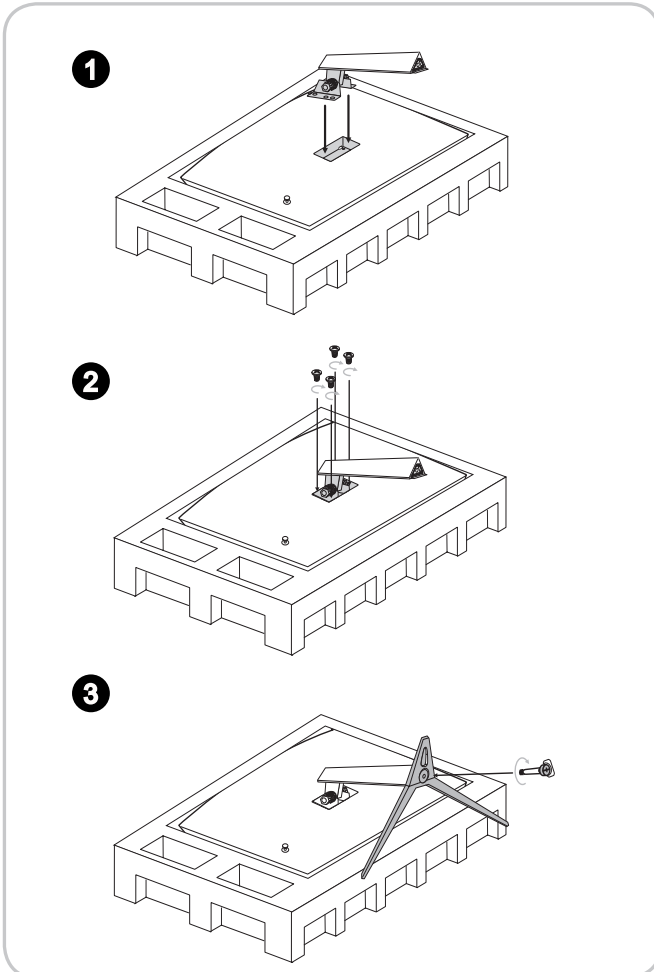
* Zawartość opakowania może różnić się w zależności od kraju.

Instalacja podstawy monitora

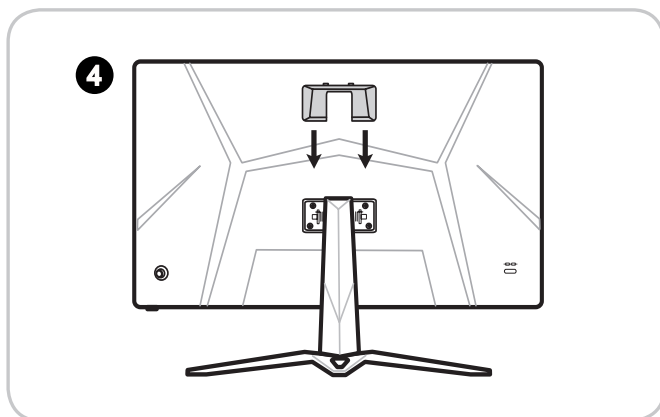
WAŻNE

Monitor należy położyć na miękkiej, zabezpieczonej powierzchni, aby uniknąć porysowania panelu wyświetlacza.

1. Dopasuj zaczepy podstawy do monitora.
2. Przykręć podstawę za pomocą śrub podstawy.
3. Połącz podstawę ze wspornikiem i przykręć śrubę w celu zabezpieczenia podstawy.



4. Dopasuj zaczepy w celu założenia pokrywy VESA i zablokuj śruby.



WAŻNE

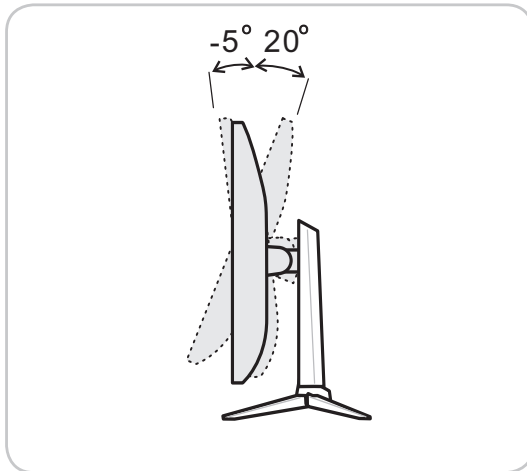
Otwory do mocowania stojaka można również wykorzystać do mocowania naściennego. W celu uzyskania informacji o właściwym zestawie do montażu naściennego należy skontaktować się z dystrybutorem.

Regulacja monitora

Funkcje regulacji tego monitora mają na celu zmaksymalizowanie komfortu patrzenia.

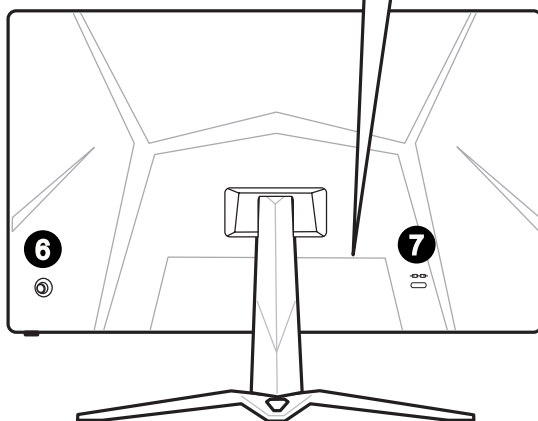
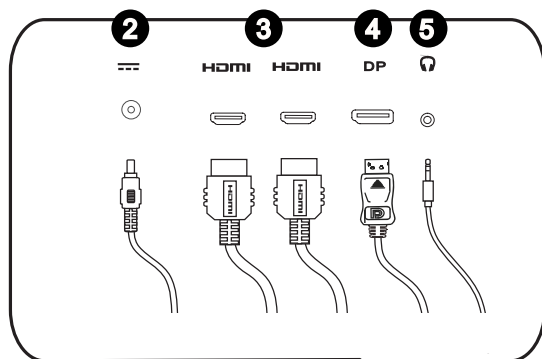
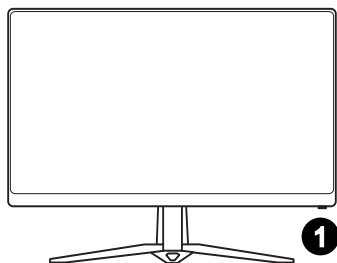
WAŻNE

Podczas regulacji monitora nie należy dotykać panelu wyświetlacza.



Omówienie monitora

➤ G24C4 / G27C4 / G32C4



1

Przycisk zasilania

2

Gniazdo zasilania

3

Port HDMI **HDMI**[™]
HIGH-DEFINITION MULTIMEDIA INTERFACE

4

DisplayPort

5

Gniazdo słuchawek

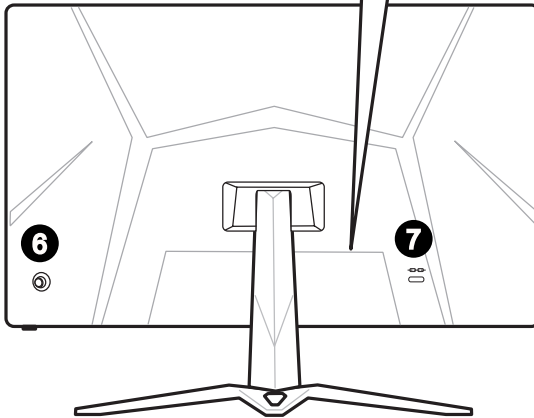
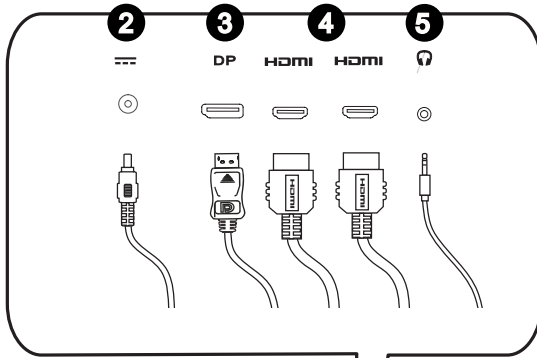
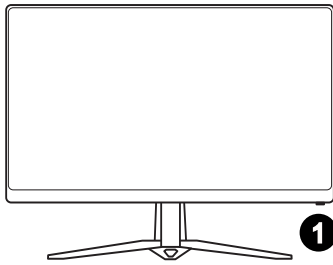
6

Przycisk nawigacyjny

7

Blokada Kensington

► G27CQ4



1 Przycisk zasilania

2 Gniazdo zasilania

3 DisplayPort

4 Port HDMI **HDMI**[™]
HIGH-DEFINITION MULTIMEDIA INTERFACE

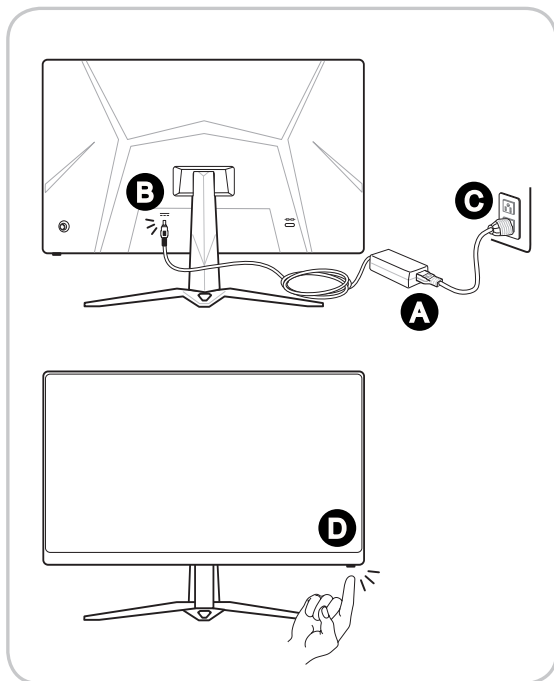
5 Gniazdo słuchawek

6 Przycisk nawigacyjny

7 Blokada Kensington

Podłączanie monitora do komputera

1. Wyłącz komputer.
2. Podłącz kabel HDMI/DisplayPort do monitora i do komputera.
3. Podłącz przewód zasilający do zasilacza monitora. (Rysunek A)
4. Podłącz zasilacz do gniazda zasilania monitora. (Rysunek B)
5. Podłącz przewód zasilający do gniazda elektrycznego. (Rysunek C)
6. Włącz monitor. (Rysunek D)
7. Wybierz pozycję Źródło sygnału w menu OSD i włącz komputer.



2

Konfiguracja w menu OSD

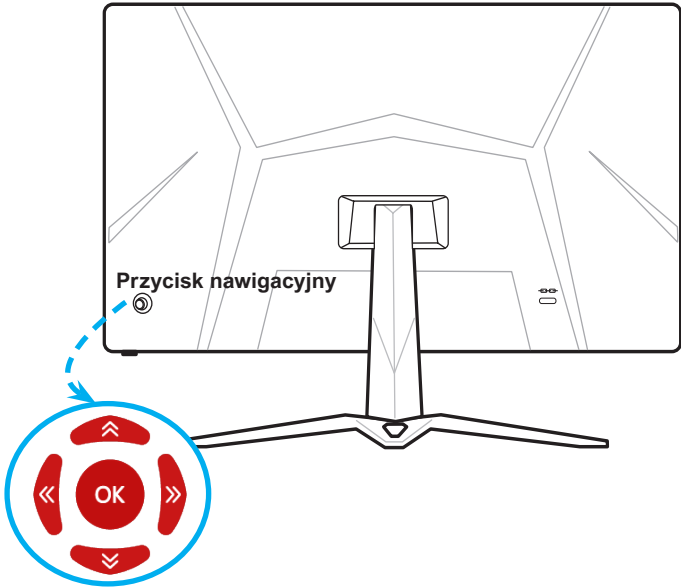
W tym rozdziale zawarto informacje na temat konfiguracji za pomocą menu OSD.

WAŻNE

Wszystkie dane podlegają zmianie bez uprzedniego powiadomienia.


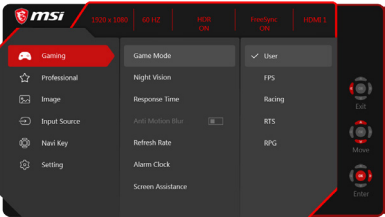
Przycisk nawigacyjny




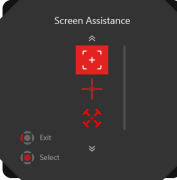




Monitor wyposażony jest w przycisk nawigacyjny, wielokierunkowy element sterowania pomagający w nawigacji w menu ekranowym OSD.



2-2




Poniżej przedstawiono domyślne ustawienia przycisku nawigacyjnego.

Przycisk nawigacyjny	Przycisk skrótu (gdy menu OSD jest wyłączony)	Podstawowe operacje (gdy menu OSD jest włączone)
Środkowy przycisk 	Główne menu OSD 	<ul style="list-style-type: none">■ Przechodzenie do podmenu■ Potwierdzanie wyboru lub ustawienia

Przycisk nawigacyjny	Przycisk skrótu (gdy menu OSD jest wyłączone)		Podstawowe operacje (gdy menu OSD jest włączone)
<p>W górę</p> 	<p>Game Mode (Tryb Gry)</p> 	<ul style="list-style-type: none"> ■ Naciśnij środkowy przycisk, aby potwierdzić wybór i wyjść. ■ Naciśnij przycisk w górę lub w dół, aby dostosować. ■ Naciśnij przycisk w lewo, aby anulować podgląd i wyjść bez zastosowania efektu trybu. 	<ul style="list-style-type: none"> ■ Wybór menu i elementów funkcji ■ Zwiększanie wartości dostosowywanej funkcji
<p>W dół</p> 	<p>Screen Assistance (Wsparcie ekranowe)</p> 	<ul style="list-style-type: none"> ■ Naciśnij środkowy przycisk, aby potwierdzić wybór i wyjść. ■ Naciśnij przycisk w górę lub w dół, aby dostosować. ■ Naciśnij przycisk w lewo, aby anulować podgląd i wyjść. 	<ul style="list-style-type: none"> ■ Wybór menu i elementów funkcji ■ Zmniejszanie wartości dostosowywanej funkcji
<p>W lewo</p> 	<p>Alarm Clock (Budzik)</p> 	<ul style="list-style-type: none"> ■ Naciśnij środkowy przycisk, aby potwierdzić wybór i wyjść. ■ Naciśnij przycisk w górę lub w dół, aby wybrać. ■ Naciśnij przycisk w lewo, aby anulować podgląd i wyjść. 	<ul style="list-style-type: none"> ■ Wybór menu i elementów funkcji ■ Wyjście z aktualnie wyświetlonego menu
<p>W prawo</p> 	<p>Input Source (Źródło sygnału)</p> 	<ul style="list-style-type: none"> ■ Naciśnij środkowy przycisk, aby potwierdzić wybór i wyjść. ■ Naciśnij przycisk w górę lub w dół, aby wybrać. ■ Naciśnij przycisk w lewo, aby wyjść. 	<ul style="list-style-type: none"> ■ Wybór menu i elementów funkcji ■ Przechodzenie do podmenu

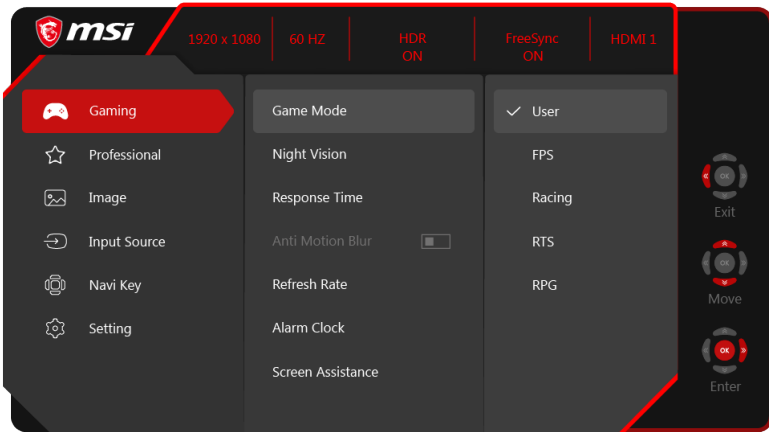
Przyciski skrótów przypisane do przycisku nawigacyjnego można dostosować w menu OSD.

Poniżej przedstawiono dodatkowe przyciski skrótów.

Przyciski skrótów dla przycisku nawigacyjnego	Czynności	
<p>Brightness (Jasność)</p>		<ul style="list-style-type: none"> ■ Naciśnij środkowy przycisk, aby zapisać wartość i wyjść. ■ Naciśnij przycisk w górę lub w dół, aby dostosować. ■ Naciśnij przycisk w lewo, aby anulować podgląd i wyjść.
<p>Refresh Rate (Częst. odświeżania)</p>		<ul style="list-style-type: none"> ■ Naciśnij środkowy przycisk, aby potwierdzić wybór i wyjść. ■ Naciśnij przycisk w prawo, aby włączyć lub przycisk w lewo, aby wyłączyć tę funkcję.
<p>Information on Screen (Informacje na ekranie)</p>		<ul style="list-style-type: none"> ■ Naciśnij środkowy przycisk, aby potwierdzić wybór i wyjść. ■ Naciśnij przycisk w prawo, aby włączyć lub przycisk w lewo, aby wyłączyć tę funkcję.


Konfiguracja w menu OSD za pomocą przycisku nawigacyjnego

Naciśnij środkowy przycisk przycisku nawigacyjnego, aby wyświetlić główne menu ekranowe (OSD). Za pomocą przycisku w górę, w dół, w lewo lub w prawo dostosuj żądane menu funkcji do własnych preferencji.



► GAMING (GRY)

1. poziom menu	2./3. poziom menu	Opis
Game Mode (Tryb Gry)	User (Użytkownika)	Można dostosować wszystkie elementy.
	FPS	Można dostosować wszystkie elementy.
	Racing (Wyścigi)	Można dostosować wszystkie elementy.
	RTS	Można dostosować wszystkie elementy.
	RPG	Można dostosować wszystkie elementy.
	<ul style="list-style-type: none"> ■ Naciśnij przycisk w górę lub w dół, aby wybrać i wyświetlić podgląd efektów trybu. ■ Naciśnij środkowy przycisk, aby potwierdzić i zastosować typ trybu. 	
Night Vision (Widzenie w ciemnościach)	OFF (WYŁ.)	<ul style="list-style-type: none"> ■ Funkcja ta optymalizuje jasność tła i jest zalecana podczas grania w gry FPS.
	Normal (Normalna)	
	Strong (Mocna)	
	Strongest (Najmocniejsza)	
	A.I.	
Response Time (Czas odpowiedzi)	Normal (Normalna)	<ul style="list-style-type: none"> ■ Pozycję Czas odpowiedzi można dostosować w każdym trybie. ■ Po włączeniu funkcji Korekcja rozmycia ruchu pozycja Czas odpowiedzi zostanie wyszarzona.
	Fast (Szybki)	
	Fastest (Najszybszy)	

1. poziom menu	2./3. poziom menu		Opis
Anti Motion Blur (Kor. rozm. ruchu)	<input type="checkbox"/> (WYŁ.) <input checked="" type="checkbox"/> (WŁ.)		<ul style="list-style-type: none"> Po włączeniu funkcji Korekcja rozmycia ruchu nie będzie można wyłączyć pozycji Jasność, która zostanie wówczas wyszarzona. Po włączeniu funkcji Korekcja rozmycia ruchu pozycja Czas odpowiedzi zostanie wyszarzona. Po ustawieniu dla funkcji FreeSync opcji WŁ. należy ustawić dla funkcji Korekcja rozmycia ruchu opcję WYŁ.
Refresh Rate (Częst. odświeżania)	Location (Lokalizacja) OFF (WYŁ.) ON (WŁ.)	Górny lewy Górny prawy Dolny lewy Dolny prawy	<ul style="list-style-type: none"> Pozycję Częstotliwość odświeżania można dostosować w każdym trybie. Domyślna lokalizacja pozycji Częstotliwość odświeżania to Górny lewy. Lokalizację można ustawić w menu OSD. Naciśnij środkowy przycisk, aby potwierdzić i zastosować lokalizację pozycji Częstotliwość odświeżania. Monitor ten działa zgodnie z częstotliwością odświeżania ekranu ustawioną w systemie operacyjnym.
Alarm Clock (Budzik)	Location (Lokalizacja) OFF (WYŁ.) 15:00 30:00 45:00 60:00	Górny lewy Górny prawy Dolny lewy Dolny prawy 00:01-99:59	<ul style="list-style-type: none"> Pozycję Budzik można dostosować w każdym trybie. Po ustawieniu czasu naciśnij środkowy przycisk, aby uaktywnić timer. Domyślna lokalizacja pozycji Budzik to Górny lewy. Użytkownik może wybrać preferowaną lokalizację.
Screen Assistance (Wsparcie ekranowe)	None (Brak) Icon (Ikona) Position (Pozycja) Reset (Resetuj)		<ul style="list-style-type: none"> Pozycję Wsparcie ekranowe można dostosować w każdym trybie. Ustawienie domyślne pozycji Wsparcie ekranowe to Brak.
FreeSync	<input type="checkbox"/> (WYŁ.) <input checked="" type="checkbox"/> (WŁ.)		<ul style="list-style-type: none"> Funkcja FreeSync zapobiega rozchodzeniu się obrazu. W przypadku sygnału DisplayPort lub HDMI funkcja jest domyślnie włączona i można ją włączać/wyłączać w każdym trybie, przy dowolnej rozdzielczości, źródle sygnału i częstotliwości odświeżania ekranu. Po włączeniu funkcji FreeSync funkcja Korekcja rozmycia ruchu zostanie wyłączona.

► Professional (Zaawansowane) ☆

1. poziom menu	2. poziom menu	Opis
Pro Mode (Tryb Pro)	User (Użytkownika)	Tryb domyślny. Można dostosować wszystkie elementy.
	Reader (Czytnik)	Można dostosować wszystkie elementy.
	Cinema (Kino)	Można dostosować wszystkie elementy.
	Designer (Projektant)	Można dostosować wszystkie elementy.
	HDR	Można dostosować wszystkie elementy.
	<ul style="list-style-type: none"> ■ Naciśnij przycisk w górę lub w dół, aby wybrać i wyświetlić podgląd efektów trybu. ■ Naciśnij środkowy przycisk, aby potwierdzić i zastosować typ trybu. 	
Eye Saver (Ochrona wzroku)	<input type="checkbox"/> (WYŁ.)	<ul style="list-style-type: none"> ■ Funkcja Ochrona wzroku chroni oczy przed działaniem światła niebieskiego. Po włączeniu funkcja Ochrona wzroku ustawia bardziej żółtawą temperaturę barwową obrazu. ■ Pozycję Ochrona wzroku można dostosować w każdym trybie. ■ Po ustawieniu dla pozycji Tryb Pro opcji Czytnik wymagane będzie włączenie funkcji Ochrona wzroku.
	<input checked="" type="checkbox"/> (WŁ.)	
HDCR	<input type="checkbox"/> (WYŁ.)	<ul style="list-style-type: none"> ■ Pozycję HDCR można dostosować w każdym trybie. ■ Funkcja HDCR zwiększa jakość obrazu poprzez wzmocnienie jego kontrastu. ■ Po włączeniu funkcji HDCR pozycja Jasność zostanie wyszarzona. ■ Nie można włączyć jednocześnie funkcji HDCR i Korekcja rozmycia ruchu.
	<input checked="" type="checkbox"/> (WŁ.)	
Anti Motion Blur (Kor. rozm. ruchu)	<input type="checkbox"/> (WYŁ.)	<ul style="list-style-type: none"> ■ Po włączeniu funkcji Korekcja rozmycia ruchu nie będzie można włączyć pozycji HDCR i Jasność, które zostaną wówczas wyszarzone. ■ Po włączeniu funkcji Korekcja rozmycia ruchu pozycja Czas odpowiedzi zostanie wyszarzona. ■ Po ustawieniu dla funkcji FreeSync opcji WŁ. należy ustawić dla funkcji Korekcja rozmycia ruchu opcję WYŁ.
	<input checked="" type="checkbox"/> (WŁ.)	
Image Enhancement (Poprawa obrazu)	OFF (WYŁ.)	<ul style="list-style-type: none"> ■ Pozycja Poprawa obrazu koryguje krawędzie obrazu w celu ich wyostrenia. ■ Pozycję Poprawa obrazu można dostosować w każdym trybie.
	Weak (Słaba)	
	Medium (Średni)	
	Strong (Mocna)	
	Strongest (Najmocniejsza)	

► Image (Obraz)

1. poziom menu	2./3. poziom menu	Opis
Brightness (Jasność)	0-100	<ul style="list-style-type: none"> ■ Pozycję Jasność można dostosować w trybie Użytkownika, RTS, RPG i Czytnik. ■ Po włączeniu funkcji Korekcja rozmycia ruchu lub HDCR pozycja Jasność zostanie wyszarzona.
Contrast (Kontrast)	0-100	<ul style="list-style-type: none"> ■ Pozycję Kontrast można dostosować w każdym trybie.
Sharpness (Ostrość)	0-5	<ul style="list-style-type: none"> ■ Pozycję Ostrość można dostosować w każdym trybie. ■ Pozycja Ostrość poprawia wyrazistość i szczegółowość obrazu.
Color Temperature (Temperatura barwowa)	Cool (Zimna)	<ul style="list-style-type: none"> ■ Ustawienie domyślne pozycji Temperatura barwowa to Normalna. ■ Naciśnij przycisk w górę lub w dół, aby wybrać i wyświetlić podgląd efektów trybu. ■ Naciśnij środkowy przycisk, aby potwierdzić i zastosować typ trybu. ■ Pozycję Temperatura barwowa można dostosować w trybie Niestandardowa.
	Normal (Normalna)	
	Warm (Ciepła)	
	Customization (Niestandardowa)	
	R (0-100)	
	G (0-100)	
	B (0-100)	
Screen Size (Rozmiar ekranu)	Auto (Automatyczny)	<ul style="list-style-type: none"> ■ Pozycję Rozmiar ekranu można dostosować w każdym trybie, przy dowolnej rozdzielczości i częstotliwości odświeżania ekranu. ■ Ustawienie domyślne to Automatyczny.
	4:3	
	16:9	

► Input Source (Źródło sygnału)

1. poziom menu	2./3. poziom menu	Opis
HDMI1		Pozycję Źródło sygnału można dostosować w każdym trybie.
HDMI2		
DP		
Type C (Typu C)		

► Navi Key (Przycisk nawigacyjny)

1. poziom menu	2. poziom menu	Opis
W górę/W dół/W lewo/W prawo	OFF (WYŁ.)	<ul style="list-style-type: none"> ■ Ustawieniem domyślnym dla przycisku w górę jest Tryb Gry. ■ Ustawieniem domyślnym dla przycisku w dół jest Wsparcie ekranowe. ■ Ustawieniem domyślnym dla przycisku w lewo jest Budzik. ■ Ustawieniem domyślnym dla przycisku w prawo jest Źródło sygnału. ■ Wszystkie ustawienia przycisku nawigacyjnego można dostosować w menu OSD.
	Brightness (Jasność)	
	Game Mode (Tryb Gry)	
	Screen Assistance (Wsparcie ekranowe)	
	Alarm Clock (Budzik)	
	Input Source (Źródło sygnału)	
	Refresh Rate (Częst. odświeżania)	
	Information on Screen (Informacje na ekranie)	

► Setting (Ustawienia)

1. poziom menu	2. poziom menu	Opis
Język	繁體中文 English Français Deutsch Italiano Español 한국어 日本語 Русский Português 简体中文 ไทย Bahasa Indonesia हिन्दी Türkçe (Wkrótce dostępnych będzie więcej języków)	<ul style="list-style-type: none"> ■ Domyślnym językiem fabrycznym jest angielski. ■ Aby potwierdzić i zastosować ustawienie języka, należy nacisnąć środkowy przycisk. ■ Pozycja Język jest ustawieniem niezależnym. Wybrane przez użytkownika ustawienie języka ma priorytet względem domyślnych ustawień fabrycznych. Po wybraniu dla pozycji Resetuj opcji Tak ustawienie Język nie zostanie zmienione.
Transparency (Przezroczystość)	0~5	Pozycję Przezroczystość można dostosować w każdym trybie.
OSD Time Out (Czas wyświetlania menu OSD)	5~30s	Pozycję Czas wyświetlania menu OSD można dostosować w każdym trybie.
Information on Screen (Informacje na ekranie)	<input type="checkbox"/> (WYŁ.) <input checked="" type="checkbox"/> (WŁ.)	<ul style="list-style-type: none"> ■ Informacje o stanie monitora są wyświetlane po prawej stronie ekranu. ■ Funkcję Informacje na ekranie można włączyć lub wyłączyć. Ustawienie domyślne to WYŁ.
Reset (Resetuj)	YES (TAK) NO (NIE)	Pozycję Resetuj, która umożliwia przywrócenie początkowych ustawień domyślnych menu OSD, można zastosować w każdym trybie.

A

Dodatek

WAŻNE

Wszystkie dane podlegają zmianie bez uprzedniego powiadomienia.

Dane techniczne

Model	G24C4 (3BA0)	G27C4 (3CA9)	G32C4 (3DA6)	G27CQ4 (3CB0)
Rozmiar	60,96 cm	68,58 cm	81,28 cm	68,58 cm
Krzywizna	1500R			
Typ panelu	VA			
Rozdzielczość	1920 x 1080 przy 144 Hz	1920 x 1080 przy 165Hz		2560 x 1440 przy 165Hz
Współczynnik proporcji	16:9			
Jasność (nity)	250 (maks.)			
Współczynnik kontrastu	3000:1			
Częst. odświeżania	144Hz	165Hz		
Czas odpowiedzi	1 ms (MPRT)			
Interfejs wejściowy	HDMI x2, DP x1			
Złącza We/Wy	<ul style="list-style-type: none"> ■ HDMI x2 ■ DisplayPort x1 ■ Wyjście słuchawek x1 			
Kąty widzenia	178° (w poziomie), 178° (w pionie)			
DCI-P3/sRGB	90%/ 115%			
Wykończenie powierzchni	Antyrefleksyjne			
Kolory wyświetlacza	1,07 mld (8 bitów + FRC)			
Typ zasilania	Zasilanie zewnętrzne (ADPC2045)		Zasilanie zewnętrzne (ADPC2065)	
Zużycie energii (typowe)	45 W		65 W	
Moc wejściowa	100~240 VAC, 50~60 Hz, 1,5 A			
Regulacja (nachylenie)	-5° ~ 20°			
Blokada Kensington	Tak			
Montaż VESA	<ul style="list-style-type: none"> ■ Typ płytki: 100 x 100 mm ■ Typ śruby: M4 x 10 mm <ul style="list-style-type: none"> ▶ Średnica gwintu: 4 mm ▶ Skok gwintu: 0,7 mm ▶ Długość gwintu: 10 mm 			
Wymiary (S x W x G)	536,7 x 429,0 x 225,4 mm	611,5 x 457,9 x 225,4 mm	709,4 x 509,5 x 248,8 mm	611,5 x 457,9 x 225,4 mm
Waga netto	3,4 kg (netto)/ 5,0 kg (brutto)	5,4 kg (netto)/ 9,0 kg (brutto)	6,4 kg (netto)/ 10,0 kg (brutto)	5,4 kg (netto)/ 9,0 kg (brutto)
Warunki otoczenia	Działanie	Temperatura: od 0°C do 40°C Wilgotność: od 20% do 90%, bez kondensacji Wysokość: 0~5000 m		
	Przechowywanie	Temperatura: od -20°C do 60°C Wilgotność: od 10% do 90%, bez kondensacji		

Wstępnie ustawione tryby wyświetlania

Standard	Rozdzielczość	G24C4 (3BA0)	G27C4 (3CA9)	G32C4 (3DA6)	G27CQ4 (3CB0)
		HDMI / DP			
VGA	640 x 480 przy 60Hz			V	
	640 x 480 przy 67Hz			V	
	640 x 480 przy 72Hz			V	
	640 x 480 przy 75 Hz			V	
Tryb DOS	720 x 480 przy 60 Hz			V	
	720 x 576 przy 50 Hz			V	
SVGA	800 x 600 przy 56Hz			V	
	800 x 600 przy 60Hz			V	
	800 x 600 przy 72Hz			V	
	800 x 600 przy 75 Hz			V	
XGA	1024 x 768 przy 60Hz			V	
	1024 x 768 przy 70Hz			V	
	1024 x 768 przy 75 Hz			V	
SXGA	1280 x 1024 przy 60Hz			V	
	1280 x 1024 przy 75 Hz			V	
WXGA+	1440 x 900 przy 60 Hz			V	
WSXGA+	1680 x 1050 przy 60 Hz			V	
Full HD	1920 x 1080 przy 60Hz			V	
	1920 x 1080 przy 120Hz			V	
	1920 x 1080 przy 144 Hz			V	
	1920 x 1080 przy 165Hz		DP	DP	
WQHD	2560 x 1440 przy 60Hz				V
	2560 x 1440 przy 85Hz				V
	2560 x 1440 przy 120Hz				V
	2560 x 1440 przy 144 Hz				V
	2560 x 1440 przy 165Hz				V
Rozdzielczość sygnału wideo	480P			V	
	576P			V	
	720P			V	
	1080i			V	
	1080P			V	
	1080P przy 120 Hz			V	
	1440P				V
	1440P przy 120 Hz				V

Rozwiązywanie problemów

Dioda LED zasilania jest wyłączona.

- Naciśnij ponownie przycisk zasilania monitora.
- Sprawdź, czy kabel zasilający monitora został podłączony w prawidłowy sposób.

Brak obrazu.

- Sprawdź, czy karta graficzna komputera została poprawnie zainstalowana.
- Sprawdź, czy komputer i monitor są podłączone do gniazd elektrycznych i czy są włączone.
- Sprawdź, czy kabel sygnałowy monitora został podłączony w prawidłowy sposób.
- Komputer może być w trybie oczekiwania. Naciśnij dowolny przycisk, aby uaktywnić monitor.

Obraz nie ma poprawnego rozmiaru lub nie jest wyśrodkowany na ekranie.

Zapoznaj się z częścią Wstępnie ustawione tryby wyświetlania, aby wybrać na komputerze ustawienie odpowiednie dla monitora.

Brak obsługi Plug & Play.

- Sprawdź, czy kabel zasilający monitora został podłączony w prawidłowy sposób.
- Sprawdź, czy kabel sygnałowy monitora został podłączony w prawidłowy sposób.
- Sprawdź, czy komputer i karta graficzna są zgodne z Plug & Play.

Ikony, czcionki lub obrazy są niewyraźne, rozmyte albo występują problemy z kolorami.

- Nie korzystaj z przedłużaczy kabli wideo.
- Dostosuj jasność i kontrast.
- Dostosuj kolory RGB lub ustaw temperaturę barwową.
- Sprawdź, czy kabel sygnałowy monitora został podłączony w prawidłowy sposób.
- Sprawdź, czy styki złącza kabla sygnałowego nie są wygięte.

Monitor zaczyna migotać lub pojawiają się fale.

- Zmień częstotliwość odświeżania na odpowiednią dla monitora.
- Zaktualizuj sterowniki karty graficznej.
- Ustaw monitor z dala od urządzeń elektrycznych, które mogą powodować zakłócenia elektromagnetyczne (EMI).