

**PL INSTRUKCJA MONTAŻU I UŻYTKOWANIA
DRAŻEK HUDORA HORIZONTAL BAR FABIAN SINGLE**

Producent: HUDORA | Jägerwald 13 | 42897 Remscheid | NIEMCY
www.hudora.de



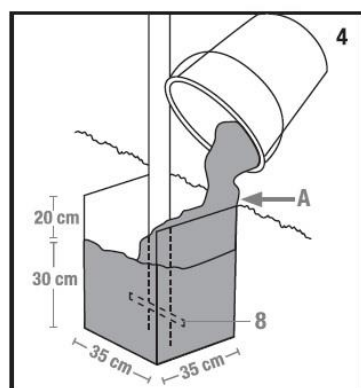
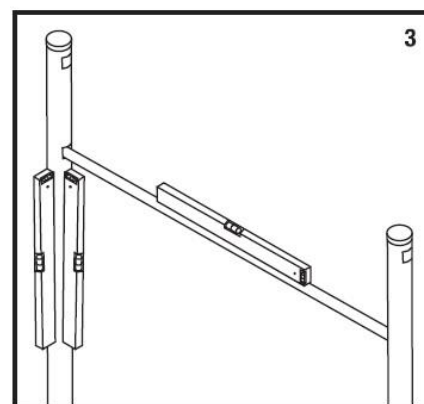
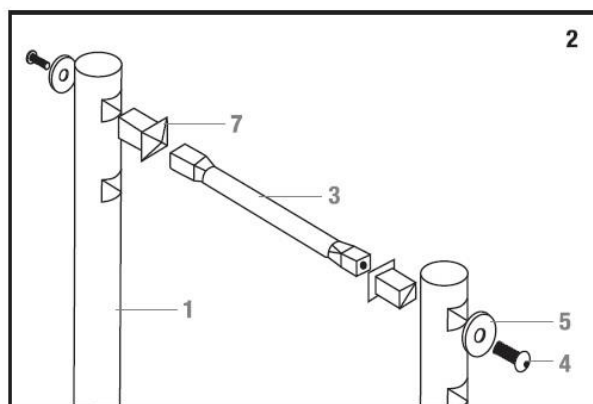
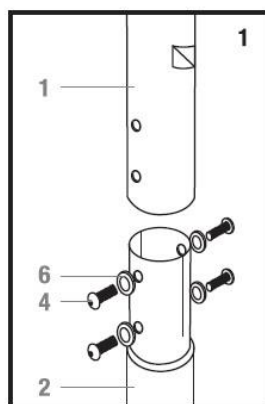
Nr artykułu: 64000
Stan na 01/19
1/3



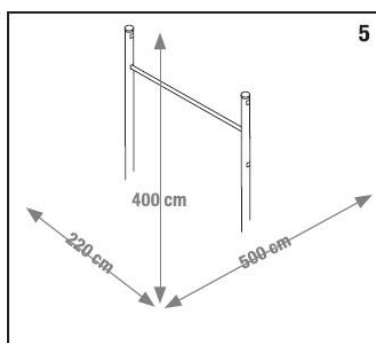
INSTRUKCJA MONTAŻU I UŻYTKOWANIA

LISTA CZĘŚCI

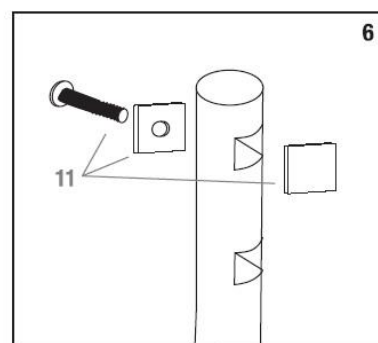
	Nazwa	Ilość
1.	Górna część słupka	2x
2.	Dolna część słupka	2x
3.	Poprzeczka drążka	1x
4.	Śruba M8 x 20	10x
5.	Adapter - podkładka	2x
6.	Podkładka do śruby M8	8x
7.	Adapter poprzeczki drążka	2x
8.	Kotwa do betonu	2x
9.	Instrukcja	1x
10.	Klucz imbusowy	1x
11.	Zestaw do zabezpieczenia otworów (2 zatyczki i 1 śruba)	6x



A - beton



Nic wolno umieszczać innych obiektów w strefie bezpieczeństwa wyznaczonej dookoła drążka



Zestaw do zabezpieczenia otworów



INSTRUKCJA MONTAŻU I UŻYTKOWANIA

GRATULUJEMY ZAKUPU!

Prosimy dokładnie przeczytać instrukcję obsługi. Instrukcja obsługi stanowi nieodłączny element produktu. Należy ją odpowiednio przechowywać wraz z opakowaniem. Jeśli produkt jest przekazywany osobom trzecim, zawsze należy również przekazać instrukcję. Niniejszy produkt musi być montowany przez osobę dorosłą. Produkt jest przeznaczony wyłącznie do użytku prywatnego. Produkt nie jest przeznaczony do użytku komercyjnego. Korzystanie z tego produktu wymaga posiadania określonych umiejętności i wiedzy. Z produktu należy korzystać stosownie do wieku i wyłącznie zgodnie z jego przeznaczeniem.

SPECYFIKACJA TECHNICZNA

Artykuł:	Drążek gimnastyczny HUDORA FABIAN SINGLE
Nr artykułu:	64000
Maksymalna waga użytkownika:	100 kg
Wymiary po złożeniu:	154 x 123 x 5 cm
Przeznaczenie:	Urządzenie do ćwiczeń gimnastycznych w formie zabawy
Minimalny wiek użytkownika:	3 lata

Wskazówki dotyczące montażu oraz dodatkowe informacje o produkcie znajdują Państwo pod adresem: <http://www.hudora.de/>.

WPROWADZENIE

Przed rozpoczęciem korzystania z produktu należy przeczytać uważnie całą instrukcję. Jak w przypadku każdej aktywności fizycznej, istnieje ryzyko urazu. Ostrzeżenia, wskazówki bezpieczeństwa oraz wskazówki w zakresie użytkowania, konserwacji i przechowywania mają zapewnić bezpieczne korzystanie z produktu. Należy zachować niniejszą instrukcję.

WSKAZÓWKI BEZPIECZEŃSTWA

- **UWAGA!** Produkt przeznaczony wyłącznie do użytku domowego. Nadaje się wyłącznie do użytku zewnętrznego.
- **UWAGA!** Podczas korzystania z produktu dzieci muszą znajdować się pod nadzorem osoby dorosłej!
- **OSTRZEŻENIE!** Produkt nie jest przeznaczony dla dzieci w wieku poniżej 36 miesięcy ze względu na ryzyko upadku.
- **OSTRZEŻENIE!** Produkt zawiera małe elementy, które mogą zostać połknięte. Podczas montażu produktu dzieci muszą przebywać pod nadzorem osoby dorosłej.
- Wymagane są minimum 2 m wolnej przestrzeni ponad poprzeczką drążka. Należy usunąć wszystkie wiszące kable, gałęzie i inne przedmioty, które mogą stanowić potencjalne zagrożenie. Strefa bezpieczeństwa jest niezbędna, tak aby wykonując ćwiczenia na drążku głowa osoby ćwiczącej, nie mogła uderzyć w żaden obiekt.
- Upewnij się, że podczas montażu drążka został on umieszczony w bezpiecznej odległości od ścian, budynków, kabli elektrycznych, płotów oraz placów zabaw i innych zabawek np. huśtawek. Należy zapewnić minimum 2,5 m wolnej przestrzeni zarówno przed jak i za drążkiem. Po bokach drążka wolna przestrzeń powinna wynosić minimum 1 m po każdej ze stron.
- Upewnij się, że powierzchnia pod drążkiem nie jest za twarda. Rekomendowana jest powierzchnia trawiasta albo gumowa mata/podłoga.
- Usuń z okolicy drążka wszystkie objekty, które mogłyby zagrażać ruchom osoby korzystającej z drążka gimnastycznego. Nigdy, pod żadnym pozorem, nie umieszczaj niczego pod drążkiem.
- Przed przystąpieniem do korzystania z drążka należy opróżnić kieszenie ze wszystkich przedmiotów, ściągnąć biżuterię oraz zegarek.
- Nigdy nie należy używać produktu wewnątrz pomieszczeń.
- Niewłaściwe lub niepoprawne używanie drążka jest niebezpieczne i może prowadzić do powstania poważnych obrażeń.
- Produkt może być używany wyłącznie przez osoby sprawnie fizyczne. Jeżeli występują jakieś przeciskania, przed użyciem produktu, skonsultuj się z lekarzem.
- Właściciele drążka oraz nadzorujący zabawę dzieci rodzice zobowiązani są do zapoznania wszystkich użytkowników z zawartymi w instrukcji wskazówkami bezpieczeństwa oraz w zakresie użytkowania.
- Używaj produktu wyłącznie pod nadzorem doświadczonych osób, które mają odpowiednią wiedzę i doświadczenie.
- Produkt został zaprojektowany w konkretnym celu oraz dla użytkowników do pewnej wagi maksymalnej. Wartości te zostały podane w specyfikacji technicznej niniejszej instrukcji.
- Zabrania się skakania na produkt z innych przyrządów gimnastycznych lub trampolin oraz zeskakiwania z produktu na inne przyrządy. Jeżeli jesteś zmęczony, nie używaj produktu. Użytkownicy powinni zawsze mocować drążek na wysokości, która jest w ich zasięgu, czyli takiej na którą mogą się dostać bez pomocy innej osoby. Nigdy nie używaj produktu jeśli ustawiony jest on na wysokości za wysokiej dla Ciebie!
- Upewnij się, że drążek oraz powierzchnia pod nim jest sucha. Unikniesz w ten sposób ryzyka poślizgnięcia się i upadku.
- Podczas korzystania z drążka nikt nie może znajdować się w pobliżu osoby ćwiczącej, z wyjątkiem osoby nadzorującej. Konieczne jest zachowanie minimum 2 m odstępów.
- Równocześnie z drążka może korzystać tylko 1 osoba. Użytkowanie produktu przez kilka osób w tym samym czasie znacząco zwiększa ryzyko powstania obrażeń takich jak: urazy głowy, złamania kręgowców szyjnych, złamania nogi lub urazy rdzenia kręgowego.

- W przypadku poważnego upadku na głowę lub kark może dojść do paraliżu lub śmierci osoby.
- Nie wykonuj salt do przodu i do tyłu. Te ćwiczenia zwiększają ryzyko upadku na głowę lub szyję i powstanie poważnych urazów.
- Zawsze noś odpowiednie ubranie, które nie będzie przeszkadzało podczas ćwiczeń.
- Jak w przypadku każdej aktywności fizycznej istnieje ryzyko powstania urazu.
- Przy długotrwałej ekspozycji na promieniowanie UV materiał zużywa się dużo szybciej. Aby uniknąć przedwczesnego zużycia i przedłużyć żywotność produktu, należy jego demontowalne części przechowywać w suchym i ciemnym miejscu, gdy nie jest używany przez dłuższy czas. Nie należy wystawiać ruchomych części na długotrwałe działanie wiatru, wilgoci, ekstremalnych temperatur i promieniowania słonecznego. Gdy produkt nie jest używany przez dłuższy czas, w szczególności w zimie, jego zamontowane na stałe części powinny zostać przykryte np. materiałem, w celu ochrony przed niekorzystnymi warunkami atmosferycznymi.

Jeżeli po zamontowaniu drążka uznasz, że występują jakieś potencjalne zagrożenia dla użytkownika opisane w niniejszej instrukcji, powinieneś niezwłocznie produkt zdemontować i zabezpieczyć go, do momentu aż zagrożenia zostaną wyleminowane.

INSTRUKCJA MONTAŻU

Przed rozpoczęciem montażu należy dokładnie zapoznać się z niniejszą instrukcją.

PRZED ROZPOCZĘCIEM MONTAŻU

Zacznij od upewnienia się, że otrzymałeś wszystkie wymienione w instrukcji części. Jeżeli brakuje Ci jakiegось elementu, skontaktuj się ze sprzedawcą, u którego nabyłeś produkt.

Należy używać rękawiczek do ochrony dłoni podczas montażu urządzenia. Zalecamy, aby produkt był montowany przez minimum 2 osoby dorosłe.

Po złożeniu dwóch słupków należy umieścić je w gruncie, na stępce żwirowej i zalać betonem. Ze względów bezpieczeństwa, należy umieścić je w ziemi dokładnie w taki sposób, jaki został zaprezentowany na **rys. 4**. Otwór w ziemi nie może być mniejszych rozmiarów.

Mieszanka betonowa nie jest dołączona do produktu i musi zostać dokupiona osobno. Podążaj za instrukcjami producenta mieszanki, aby przygotować ją we właściwy sposób.

Wysokość słupków drążka może być regulowana jedynie po uprzednim zdemontowaniu z nich poprzeczki.

KONSERWACJA I PRZECHOWYWANIE

Produkt należy czyścić ręcznikiem lub wilgotną szmatką, nie wolno używać specjalnych środków czyszczących! Należy sprawdzić produkt przed i po użyciu pod kątem uszkodzeń i śladów zużycia. Nie wolno wykonywać żadnych zmian konstrukcyjnych. Dla własnego bezpieczeństwa należy stosować wyłącznie oryginalne części zamiennne. Można je kupić w HUDORA. Jeśli zostaną uszkodzone części lub powstaną ostre kąty lub krawędzie, produktu nie wolno używać. W przypadku wątpliwości należy skontaktować się z naszym serwisem (<http://www.hudora.de/service/>).

Produkt należy przechowywać w suchym miejscu, chronionym przed wpływem warunków atmosferycznych, aby nie uległ uszkodzeniu i nie mógł nikogo zranić.

Po zamontowaniu drążka należy sprawdzić czy wszystkie połączenia śrubowe zostały odpowiednio dokręcone. Połączenia śrubowe należy sprawdzać w regularnych odstępach czasowych. Upewnij się, że otwory zawsze zabezpieczone są za pomocą zatyczek. Jeśli to możliwe, gdy drążek nie jest używany, przykrywaj go plandeką, która zabezpieczy go przed niekorzystnymi warunkami atmosferycznymi.

INFORMACJA DOTYCZĄCA UTYLIZACJI

Po zakończeniu żywotności produktu należy przekazać go do punktów zbiórki i segregacji odpadów. Wszelkich informacji udzielią lokalne firmy zajmujące się gospodarką odpadami.

SERWIS

Staramy się, aby nasze produkty były jak najwyższej jakości i wolne od wad. Jeżeli mimo to, w produkcie wystąpią wady, dołożymy wszelkich starań, aby je usunąć. Kompleksowe informacje na temat produktu, części zamiennych, rozwiązania często pojawiających się problemów oraz instrukcje w wersji cyfrowej znajdują Państwo pod adresem: <http://www.hudora.de/service>