

7	8			
修改名称	版本	变更内容	变更日期	变更担当
BY-BM6060说明书	V01	参数 地址更新	2020-10-15	吴蒙蒙



BY-BM6060
Superkardioidalny mikrofon pojemnościowy

Instrukcja użytkowania

Instrukcja

Dziękujemy za wybranie BOYA!

BY-BM6060 to pojemnościowy mikrofon o superkardioidalnej charakterystyce kierunkowej, zapewniający wysokiej jakości dźwięk przy niskim poziomie szumów. Mikrofon doskonale nadaje się do różnych zastosowań: od filmów niezależnych, programów telewizyjnych po filmy dokumentalne.

Wbudowany filtr górnoprzepustowy umożliwia wycięcie szumów o niskich częstotliwościach (150 Hz), takich jak dudnienia i ruch uliczny.

Mikrofon posiada 3-pinowe złącze XLR, kompatybilne z zasilaniem fantomowym 24-48V. Jeżeli Twoje urządzenia nie są zasilane fantomowo, mikrofon BY-BM6060 może być zasilany jedną baterią AA.

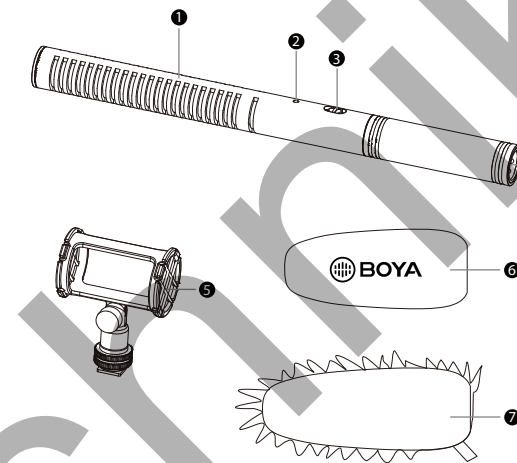
Ponadto mikrofon BY-BM6060 zawiera futrzaną oraz piankową osłonę przeciwwietrzną, które zapewniają wyrazisty efekt dźwiękowy i bezpieczną ochronę.

Zawartość opakowania:

- Mikrofon BY-BM6060
- Uchwyt antywstrząsowy
- Osłona piankowa
- Futrzana osłona przeciwwietrzna
- Etui ochronne na suwak
- Instrukcja obsługi
- Karta gwarancyjna

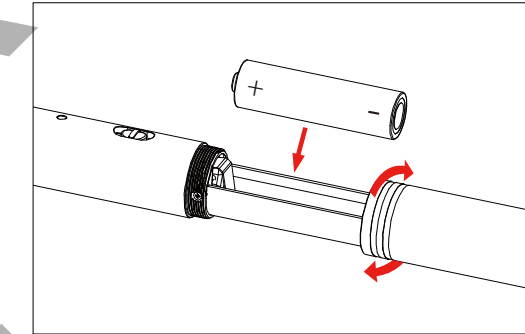
Opis części:

- Wysięgnik mikrofonu
- Wskaźnik zasilania
- Przełącznik filtra górnoprzepustowego
- Wyjście 3-pin XLR
- Uchwyt antywstrząsowy
- Oslona piankowa
- Futrzaną osłoną przeciwwietrzną



Montaż baterii:

1. Odkręć mikrofon, obracając podstawę zgodnie z ruchem wskazówek zegara i wyciągnij prawidłowo pokrywę, aby odsłonić komorę baterii.
2. Włóż jedną baterię AA do komory, ustawiając w odpowiednim ułożeniu +/-.
3. Zamknij komorę i obróć ją w kierunku przeciwnym do ruchu wskazówek zegara, aby ją dokręcić.

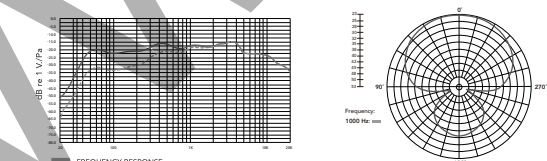


Funkcje mikrofonu:

- Idealny do filmów niezależnych, programów telewizyjnych, filmów dokumentalnych i wielu innych
- Zapewnia czysty i wyrazisty dźwięk
- Konstrukcja ze stopu aluminium
- Obwody o niskim poziomie szumów własnych
- Przełączana kontrola filtra górnoprzepustowego (150 Hz)
- Zasilanie phantom 24-48 V lub bateria 1.5 V AA
- Zawiera futrzaną osłonę przeciwwietrzną, osłonę piankową, etui ochronne do przenoszenia, uchwyt antywstrząsowy

Specyfikacja:

Typ mikrofonu:	Pojemnościowy
Charakterystyka kierunkowa:	Superkardioidalna
Pasma przenoszenia:	60Hz-20,000Hz
Czułość:	-36±3dB(0dB=1V/Pa@1KHz)
Poziom szumów:	80dB
Impedancja wyjściowa:	200Ω
Zasilanie:	zasilanie phantom 24-48V lub bateria 1.5V AA
Złącze:	3-pin XLR
Filtr górnoprzepustowy:	150Hz
Wymiary:	φ22*280mm
Waga:	129g (4.6 oz)



感谢您选择BOYA!

BY-BM6060是一款超心型电容式麦克风。专业抗底噪及电路噪声，适合于微电影，电视节目，纪录片等拍摄场景。

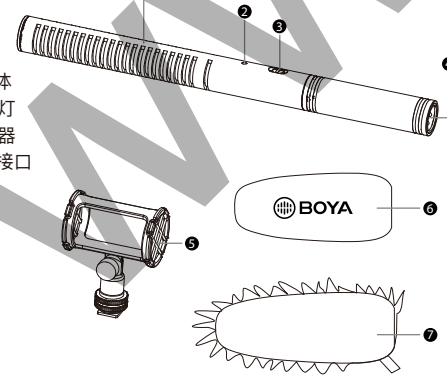
BY-BM6060有两种供电方案可供选择，3芯XLR音频输出接口，支持24-48V幻象电源供电。当设备不能提供幻象电源时，同时也支持一节AA五号电池供电。此外，BY-BM6060的低切过滤功能，能够切除150Hz以下的噪音，例如空调声和车鸣声，录制清晰自然的声音。产品配置防风棉及防风毛套，隔绝外界噪音，还原清晰自然的声音。

包装内容

- BY-BM6060麦克风
- 防震架
- 防风棉
- 防风毛
- 拉链包
- 用户手册
- 保修卡

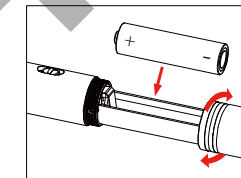
产品结构

1. 麦克风主体
2. 电源指示灯
3. 高通滤波器
4. 三芯XLR接口
5. 防震架
6. 防风棉
7. 防风毛



安装电池步骤

1. 顺时针旋开底座，往外拉出，打开电池仓。
2. 放入一节五号电池到电池仓，按照正负极位置放入。
3. 关闭电池仓，逆时针旋转紧。

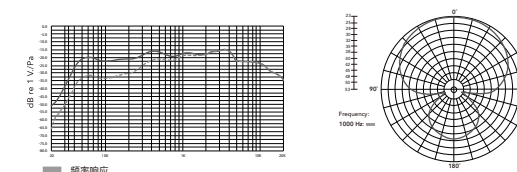


特点

- 适用于微电影，节目拍摄，纪录片等
- 收录清晰干净声音
- 坚固铝合金结构
- 低底噪，低电流声
- 低切过滤器开关(150Hz)
- 由24-48V幻象电源或1*五号AA电池供电
- 配置防风毛，防风棉，拉链包，防震架

参数

麦克风类型:	电容式
拾音模式:	超心型
频率响应:	60Hz-20,000Hz
灵敏度:	-36±3dB(0dB=1V/Pa@1KHz)
信噪比:	80dB
输出阻抗:	200Ω
能力要求:	24-48V幻象电源或一节五号AA供电
输出接口:	三芯XLR
低切过滤器:	150Hz
尺寸:	φ22*280mm
重量:	129g



www.boya-mic.com

SHENZHEN JIAYZ PHOTO INDUSTRIAL., LTD.

The BOYA logo is a trademark which is registered and owned by Shenzhen Jiayz Photo Industrial., Ltd.

COPY RIGHT 2010-2020

深圳市长丰影像器材有限公司

地址:广东省深圳市龙华区观澜街道大富社区硅谷动力智能终端产业园A16栋

TEL: 400 6131096

Email: sales@boya-mic.com

www.boya-mic.com / www.jiayz.com

技术要求:

- 1、表面无色差
- 2、无正负公差
- 3、包装标注尺寸为内尺寸

受控文件
2020-10-19
长丰影像



JIAYZ长丰 深圳市长丰影像器材有限公司

子件名称	BY-BM6060说明书	版本	V01		
子件编号	1F0300300289	材质	105g双铜纸 双面印刷 4折页		
尺寸	85x150	比例	1:1	单位	mm
设计/日期	吴蒙蒙 2020-10-15	审核	暂无	核准/日期	赵宏亮