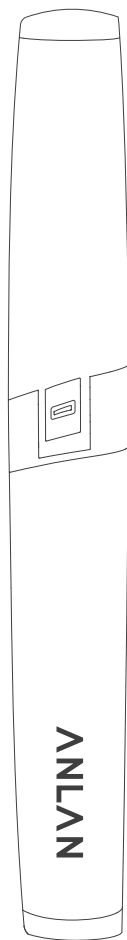


# ANLAN

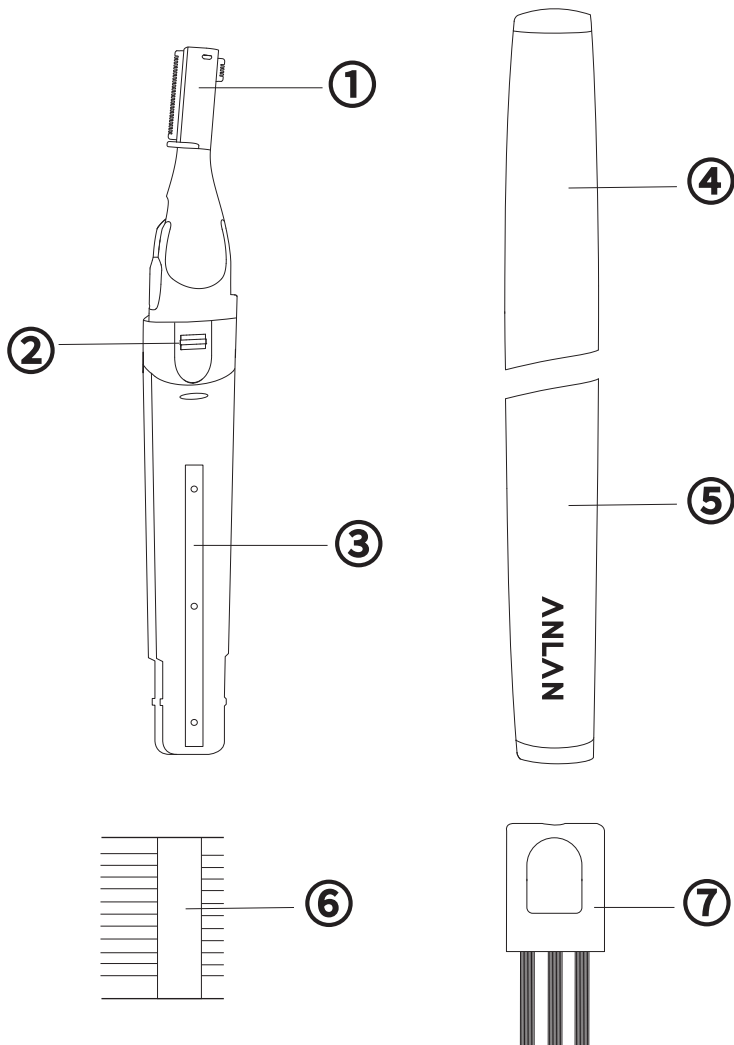


## Elektryczny trymer do brwi

### Instrukcja obsługi

Prosimy o uważne przeczytanie instrukcji przed pierwszym użyciem.

# Opis produktu



① Ostrze do przycinania brwi

② Przycisk zasilania

③ Miejsce na baterię

④ Pokrywa górna

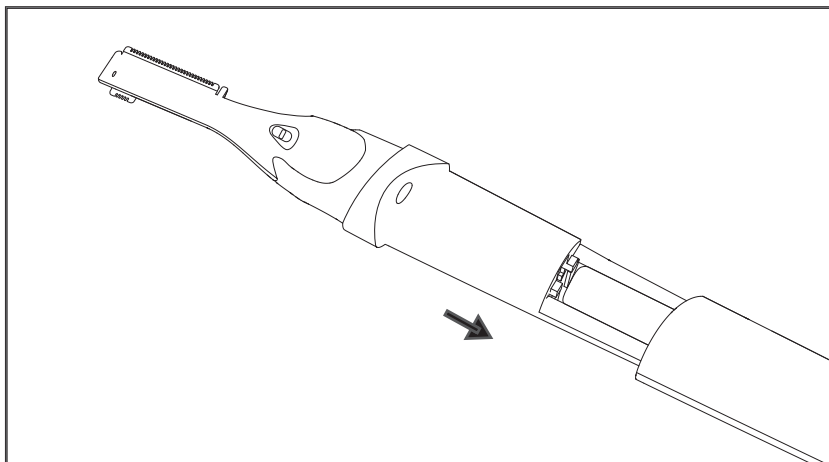
⑤ Pokrywa dolna

⑥ Grzebień do brwi

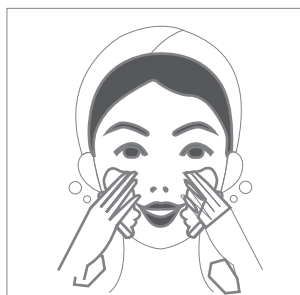
⑦ Szczoteczka do czyszczenia

## Montaż baterii

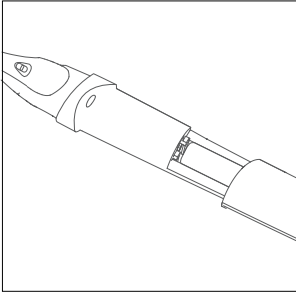
1. dejmij pokrywę, chwyc za górną i dolną część korpusu i rozsuń, aby odsłonić komorę baterii.
2. Włóż 1 baterię AAA (nie dołączona do zestawu) do komory baterii zgodnie z instrukcją.
3. Wsuń/zatrzaśnij dolną obudowę z powrotem na miejsce.



## Instrukcja obsługi



1. Oczyszć skórę i zmięcz brwi. Upewnij się, że skóra jest czysta i sucha.

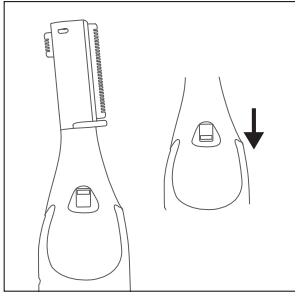


2. Zainstaluj baterię i upewnij się, że jest ona zasilana.

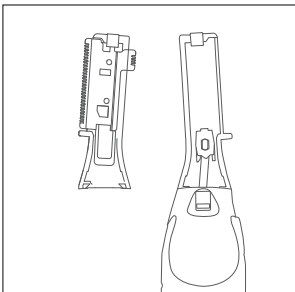


3. Przesuń ostrze, aby usunąć niechciane brwi.

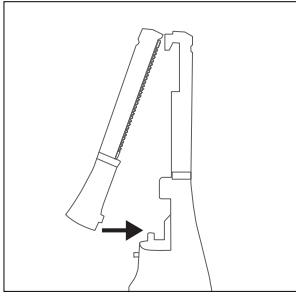
## Czyszczenie



1. Przesuń blokadę, aby wyjąć ostrze.



2. Użyj szczoteczki, aby lekko wyczyścić górną część i resztę urządzenia.



3. Po wyczyszczeniu, załóż ostrze na korpus, a następnie naciśnij blokadę, aby zablokować ostrze.

Wszelkie prawa zastrzeżone.

Niniejsza instrukcja jest własnością firmy INNPRO.

Kopiowanie i dystrybucja w celach komercyjnych, całości lub części instrukcji bez zezwolenia zabronione.