

LIBEREK

TRYMER DO UCHA ORAZ NOSA

Instrukcja Obsługi

Prosimy o zapoznanie się z instrukcją  
przed użyciem

## Opis urządzenia

Trymer jest przeznaczony do usuwania włosów nosa, uszu, wąsów, brody oraz brwi. Urządzenie posiada podwójne ostrza obrotowe obracające się o 360 stopni, które precyzyjnie oraz bezboleśnie usuwają włosy. Urządzenie posiada lampę LED, która pozwala lepiej widzieć włosy. Trymer korzysta z akumulatora 1x AA (nie w zestawie).

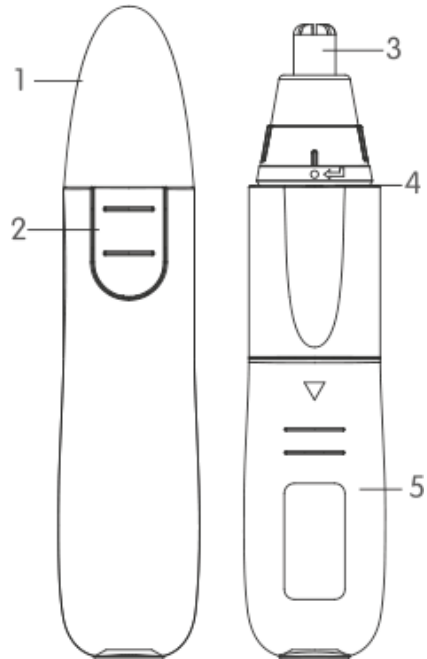
## Budowa urządzenia

1. Pokrywa
2. Przycisk ON/OFF
3. Ostrze ze stali nierdzewnej
4. Lampa LED
5. Pokrywa akumulatora

Materiał urządzenia: AB

Wymiary: 28x31x130mm

Waga: 52g (bez akumulatora)



# Wymiana akumulatora

1. Pociągnij za pokrywę akumulatora, aby ją zdjąć.
2. Włóż akumulator.
3. Załóż pokrywę z powrotem, dopasowując ją do oznaczeń.

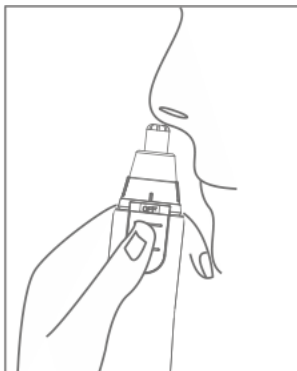
## Instrukcje

### Ścinanie włosów nosa

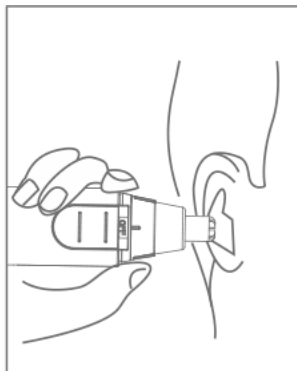
1. Upewnij się, że akumulator został zamontowany poprawnie i włącz urządzenie.
2. Upewnij się, że nos jest czysty przed rozpoczęciem golenia.
3. Powoli wkładaj końcówkę trymera do dziur nosa. Bok końcówki powinien się stykać ze skórą.
4. Wyczyść nos dokładnie po goleniu.

### Ścinanie włosów ucha

1. Upewnij się, że ucho jest czyste przed rozpoczęciem golenia.
2. Włóż końcówkę urządzenia do ucha i poruszaj powoli, aby się nie zranić.
3. Ostrze może się nagrzewać podczas pracy. Jest to normalne.
4. Umyj dokładnie ucho oraz przeczyszć urządzenie po goleniu



Golenie włosów nosa



Golenia włosów ucha

## Czyszczenie i konserwacja

1. Po zakończeniu golenia, końcówkę można zdjąć oraz przemyć. Pozostałe włosy można usunąć za pomocą szczotki.
2. Zetrzyj wodę na urządzeniu za pomocą ręcznika lub ściereki i pozwól urządzeniu wyschnąć. Urządzenie wysycha szybciej po wyjęciu ostrzy.

## Uwagi

- Nie myj urządzenia za pomocą detergentów kuchennych, łazienkowych lub gorącej wody.
- Nie należy używać urządzenia bez pokrywy na akumulatorze.

# Ostrzeżenia

1. Należy trzymać urządzenie z dala od ognia oraz żrących substancji.
2. Wyjmij akumulator, jeśli urządzenie ma nie być używane przez dłuższy czas.
3. Nie należy używać urządzenia, jeśli posiada widoczne szkody.
4. Nie należy rozkręcać urządzenia samemu. Oddaj do serwisu w celu naprawy.
5. Należy zachować ostrożność, jeśli urządzenie jest używane przez lub w pobliżu dzieci lub osób niepełnosprawnych.

**Wszelkie prawa zastrzeżone. Niniejsza instrukcja jest własnością firmy INNPRO. Kopiowanie i dystrybucja w celach komercyjnych, całości lub części instrukcji bez zezwolenia zabronione.**

## Ochrona środowiska



Zużyty sprzęt elektroniczny oznakowany zgodnie z dyrektywą Unii Europejskiej, nie może być umieszczany łącznie z innymi odpadami komunalnymi. Podlega on selektywnej zbiórce i recyklingowi w wyznaczonych punktach. Zapewniając jego prawidłowe usuwanie, zapobiegasz potencjalnym, negatywnym konsekwencjom dla środowiska naturalnego i zdrowia ludzkiego. System zbierania zużytego sprzętu zgodny jest z lokalnie obowiązującymi przepisami ochrony środowiska dotyczącymi usuwania odpadów. Szczegółowe informacje na ten temat można uzyskać w urzędzie miejskim, zakładzie oczyszczania lub sklepie, w którym produkt został zakupiony.

**CE** Produkt spełnia wymagania dyrektyw tzw. Nowego Podejścia Unii Europejskiej (UE), dotyczących zagadnień związanych z bezpieczeństwem użytkownika, ochroną zdrowia i ochroną środowiska, określających zagrożenia, które powinny zostać wykryte i wyeliminowane.

Niniejszy dokument jest tłumaczeniem oryginalnej instrukcji obsługi, stworzonej przez producenta.

Produkt należy regularnie konserwować (czyścić) we własnym zakresie lub przez wyspecjalizowane punkty serwisowe na koszt i w zakresie użytkownika. W przypadku braku informacji o koniecznych akcjach konserwacyjnych cyklicznych lub serwisowych w instrukcji obsługi, należy regularnie, minimum raz na tydzień oceniać odmienną stan fizycznego produktu od fizycznie nowego produktu. W przypadku wykrycia lub stwierdzenia jakiegokolwiek odmienności należy pilnie podjąć kroki konserwacyjne (czyszczenie) lub serwisowe. Brak poprawnej konserwacji (czyszczenia) i reakcji w chwili wykrycia stanu odmienności może doprowadzić do trwałego uszkodzenia produktu. Gwarant nie ponosi odpowiedzialności za uszkodzenia wynikające z zaniedbania.

Szczegółowe informacje o warunkach gwarancji dystrybutora /  
producenta dostępne na stronie internetowej  
<https://serwis.innpro.pl/gwarancja>

## **Akumulator LI-ION**

Urządzenie wyposażone jest w akumulator LI ION (litowo-jonowy), który z uwagi na swoją fizyczną i chemiczną budowę starzeje się z biegiem czasu i użytkowania. Producent określa maksymalny czas pracy urządzenia w warunkach laboratoryjnych, gdzie występują optymalne warunki pracy dla urządzenia, a sam akumulator jest nowy i w pełni naładowany. Czas pracy w rzeczywistości może się różnić od deklarowanego w ofercie i nie jest to wada urządzenia a cecha produktu. Aby zachować maksymalną żywotność akumulatora, nie zaleca się go rozładowywać do poziomu poniżej 3,18V lub 15% ogólnej pojemności. Niższe wartości, jak np. 2,5V dla ogniwa uszkadzają je trwale i nie jest to objęte gwarancją. W przypadku zaniechania używania akumulatora lub całego urządzenia przez czas dłuższy niż jeden miesiąc należy akumulator naładować do 50% i sprawdzać cyklicznie co dwa miesiące poziom jego naładowania. Przechowuj akumulator i urządzenie w miejscu suchym, z dala od słońca i ujemnych temperatur.

## **Akumulator LIPO**

Urządzenie wyposażone jest w akumulator LI PO (litowo-polimerowy), który z uwagi na swoją fizyczną i chemiczną budowę starzeje się z biegiem czasu i użytkowania. Producent określa maksymalny czas pracy urządzenia w warunkach laboratoryjnych, gdzie występują optymalne warunki pracy dla urządzenia, a sam akumulator jest nowy i w pełni naładowany. Czas pracy w rzeczywistości może się różnić od deklarowanego w ofercie i nie jest to wada urządzenia a cecha produktu. Aby zachować maksymalną żywotność akumulatora, nie zaleca się go rozładowywać do poziomu poniżej 3,5V lub 5% ogólnej pojemności. Niższe wartości, jak np 3,2V dla ogniwa uszkadzają je trwale i nie jest to objęte gwarancją. W przypadku zaniechania używania akumulatora lub całego urządzenia przez czas dłuższy niż jeden miesiąc należy akumulator naładować do 50% i sprawdzać cyklicznie co dwa miesiące poziom jego naładowania. Przechowuj akumulator i urządzenie w miejscu suchym, z dala od słońca i ujemnych temperatur.