

Instrukcja ważna dla urządzeń wyprodukowanych po: / Návod pro zařízení vyrobená po: / Návod pre obsluhu zariadení vyrobených po: / Instrukcija – įrenginiai, kurie buvo pagaminti nuo: / Lietošanas instrukcija ierīcēm izgatavotiem pēc: / Útmutató a után gyártott készülékekhez: / Manualul de utilizare pentru aparate fabricate după: / Bedienungsanleitung für Geräte, hergestellt wurden die nach dem: **01.12.2020**

PL **Kosiarka spalinowa z napędem**
Instrukcja obsługi z kartą gwarancyjną

CZ **Benzinová sekačka s pohonem**
Návod k obsluze se záručním listem

SK **Motorová kosačka s pohonom**
Užívateľská príručka so záručným listom

LT **Benzininė vejapjovė**
Naudojimo instrukcija su Garantiniu lapu

LV **Benzīna zāles pļāvējs ar piedziņu**
Lietošanas instrukcija ar garantijas talonu

HU **Benzinmotoros fűnyíró**
Használati Utasítás Garanciajeggyel

RO **Mașina de tuns iarbă pe benzină cu autopropulsie**
Instrucțiuni de utilizare și certificat de garanție

DE **Rasenmäher mit Antrieb**
Bedienungsanleitung mit Garantiekarte



PL Wszelkie prawa zastrzeżone. Niniejsze opracowanie jest chronione prawem autorskim. Kopiowanie lub rozpowszechnianie instrukcji obsługi we fragmentach albo w całości bez zgody Dedra Exim zabronione. Dedra Exim zastrzega sobie prawo do wprowadzania zmian konstrukcyjno-technicznych oraz komplekacyjnych bez uprzedniego powiadomienia. Zmiany te nie mogą stanowić podstawy do reklamowania produktu. Instrukcja obsługi dostępna na stronie www.dedra.pl

CZ Všechna práva vyhrazena. Toto zpracování je chráněno autorským právem. Kopírování nebo šíření Návodu k obsluze v částech nebo vcelku bez souhlasu společnosti Dedra Exim je zakázáno. Dedra Exim si vyhrazuje právo zavádět konstrukční a technické a komplementační změny bez dřívějšího oznámení. Tyto změny nemohou být základem pro reklamování výrobku. Návod k obsluze dostupný na stránkách www.dedra.pl

SK Všetky práva vyhradené. Tieto materiály sú chránené autorskými právami. Kopírovanie prípadne šírenie častí, prípadne celého návodu na obsluhu je bez súhlasu spoločnosti Dedra Exim zakázané. Dedra Exim si vyhradzuje právo na vykonávanie konštrukčno-technických zmien, a zmien doplnkového príslušenstva, bez predchádzajúceho upozornenia. Tieto zmeny nemôžu byť dôvodom na reklamáciu výrobku. Užívateľská príručka je dostupná na webovej stránke www.dedra.pl

LT Visos teisės saugomos. Šis kūrinys yra saugomas autorinių teisių įstatymų. Eksploatavimo instrukcijos arba jos fragmentų kopijavimas ir platinimas be „Dedra Exim“ sutikimo draudžiamas. „Dedra Exim“ pasilieka sau teisę įvesti konstrukcijos, techninius arba komplektacijos pokyčius be išankstinio įspėjimo. Šie pokyčiai negali būti skundo dėl produkto pagrindu. Naudojimo instrukcija yra prieinama svetainėje: www.dedra.pl

LV Visas tiesības pasargātas. Šis izdevums ir sargāts ar autortiesību. Lietošanas Instrukcijas kopēšana vai izplatīšana pilnīgi vai fragmentos bez Dedra Exim firmas piekrišanas ir aizliegta. Firma Dedra Exim atstāj sev tiesību veikt konstrukcijas-tehnikas izmaiņu, kā arī komplektācijas izmaiņu bez iepriekšēja paziņojuma. Šis izmaiņas nevar būt par pamatu produkta reklamēšanai. Lietošanas instrukcija pieejama mājaslapā www.dedra.pl

HU Minden jog fenntartva. A jelen kiadvány szerzői jogokkal védve. A Használati Utasítás másolása vagy terjesztése egészében vagy részleteiben a Dedra Exim írásos engedélye nélkül tilos A Dedra Exim fenntartja magának a szerkezeti-műszaki, valamint komplettálási változtatások előzetes bejelentés nélkül a bevezetésének jogát. Ezek a változások nem szolgálhatnak alappál a termék reklamációjának. A használati utasítás a weboldalon elérhető www.dedra.pl.

RO Toate drepturile rezervate. Această redactare este protejată prin legea dreptului de autor. Este interzisă copierea, reproducerea în orice fel sau multiplicarea și distribuirea parțială sau în totalitate a Manualului de utilizare fără permisiunea firmei Dedra Exim Firma Dedra Exim își rezervă dreptul de a face modificări tehnice și constructive sau de completare a dispozitivului fără o notificare prealabilă. Aceste modificări nu pot constitui teamei pentru reclamarea produsului. Instrucțiunea de deservire accesibilă pe pagina www.dedra.pl

DE Alle Rechte vorbehalten. Die vorliegende Bedienungsanleitung wird durch das Urheberrecht geschützt. Kein Teil dieser Bedienungsanleitung darf ohne schriftliche Einwilligung von Dedra Exim vervielfältigt oder verbreitet werden. Dedra Exim behält sich das Recht vor, Konstruktions- und technische Änderungen sowie Änderungen in der Zusammensetzung vorzunehmen, ohne vorher darüber zu informieren. Diese Änderungen können kein Grund zur Reklamation des Produkts bilden. Die Bedienungsanleitung ist auf der Internetseite www.dedra.pl zugänglich.

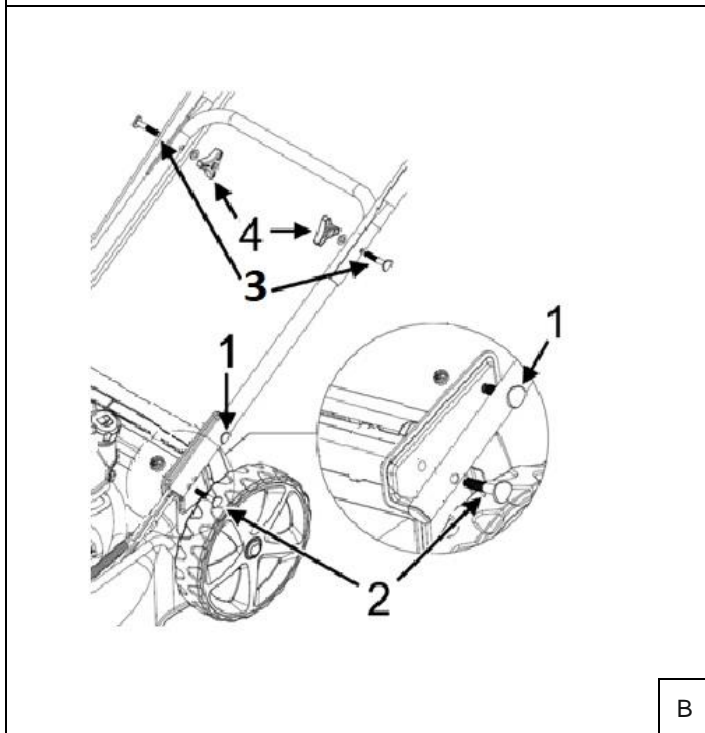
Kontakt / Kontaktai / Kontakts / Elérhetőség / Contact / Contact / Contact / Kontakt
Dedra Exim Sp. z o.o., ul. 3 Maja 8, 05-800 Pruszków
Tel. +48 22 73 83 777 wew. 129, 165, fax +48 22 73 83 779
serwis@dedra.pl www.dedra.pl



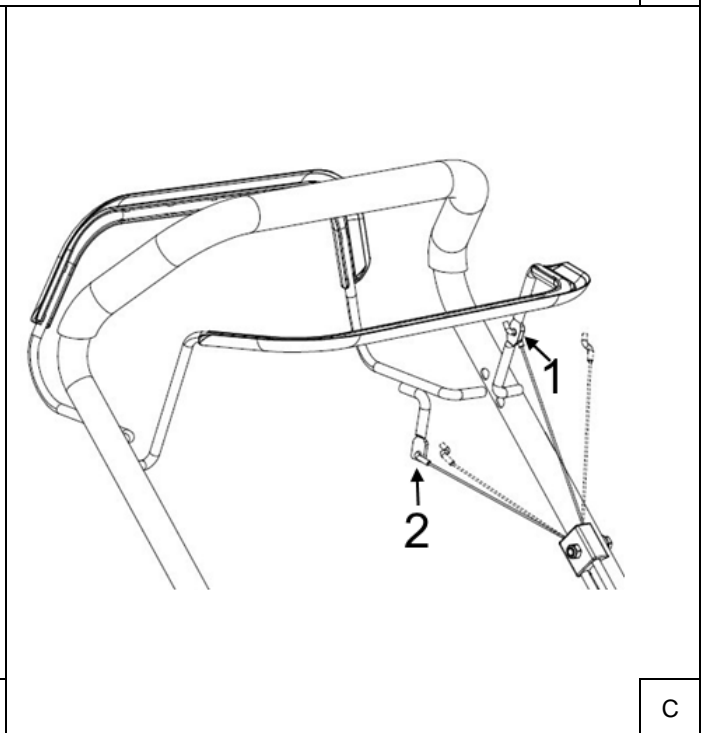
1. Zdjęcia i rysunki



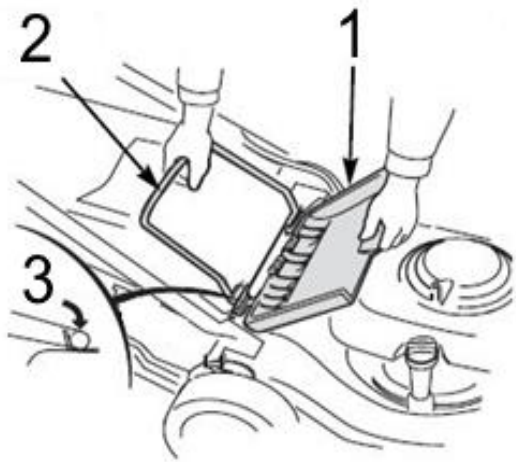
A



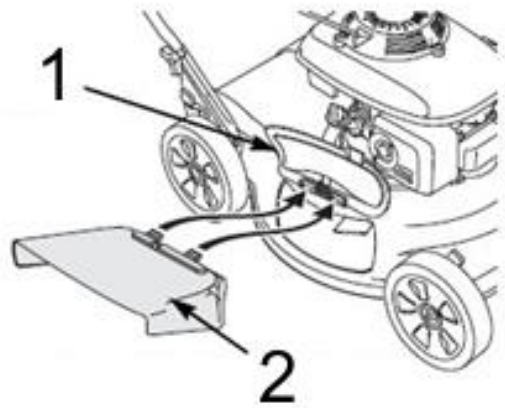
B



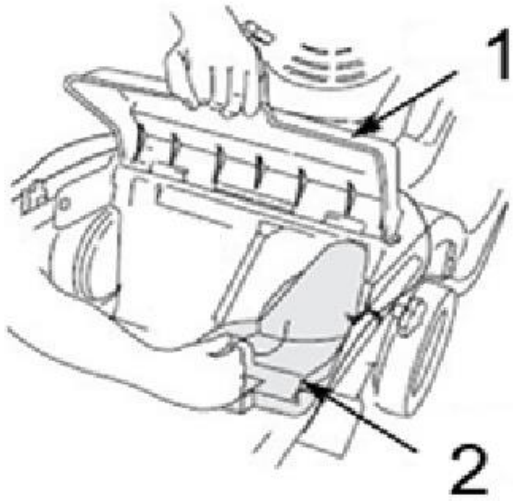
C



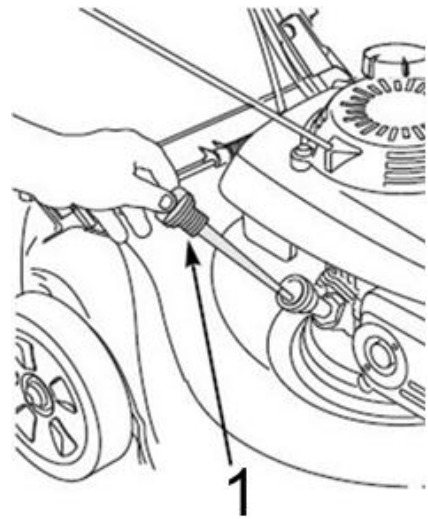
D



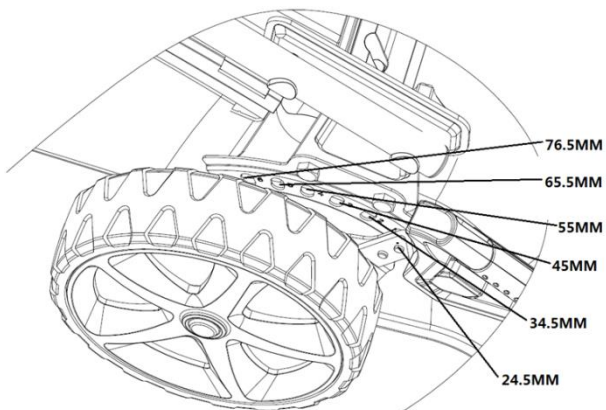
E



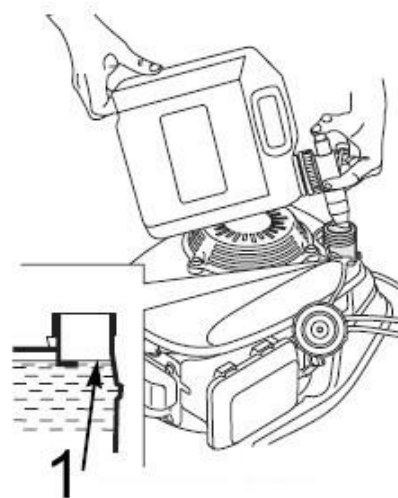
F



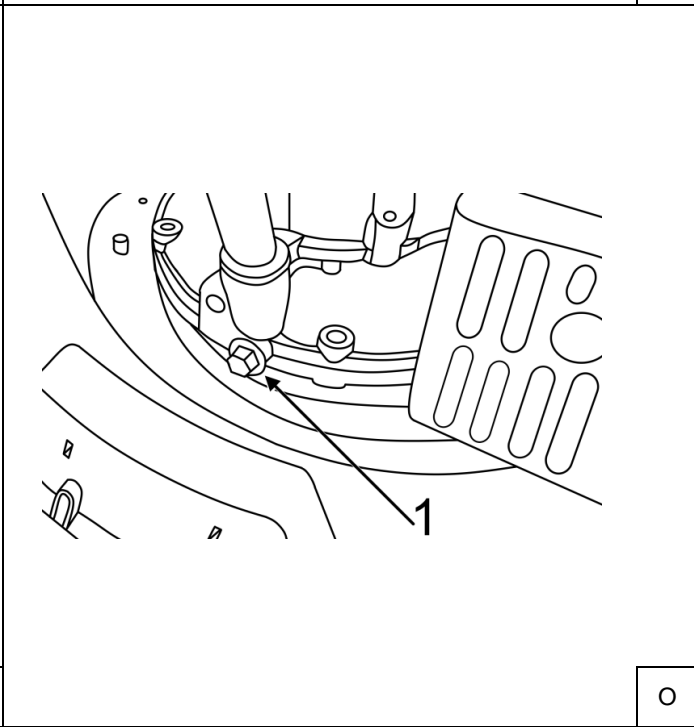
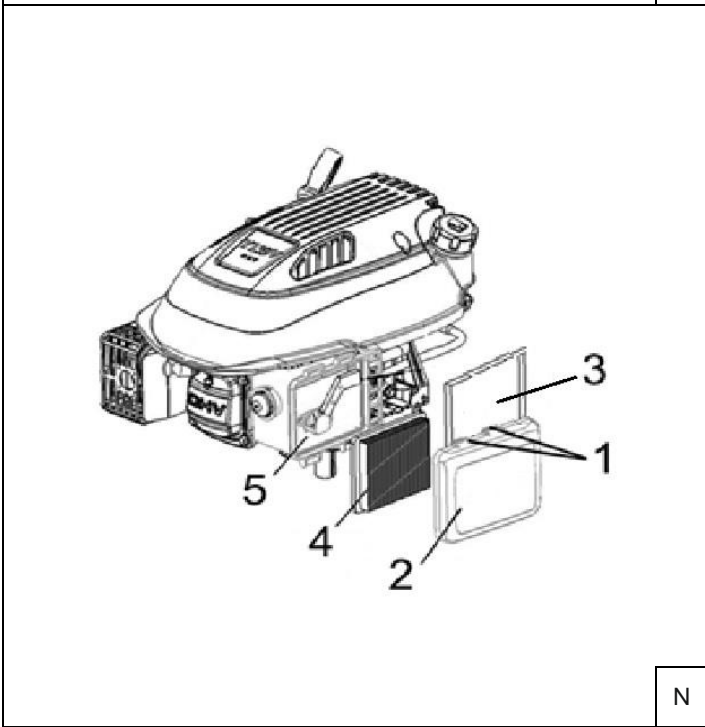
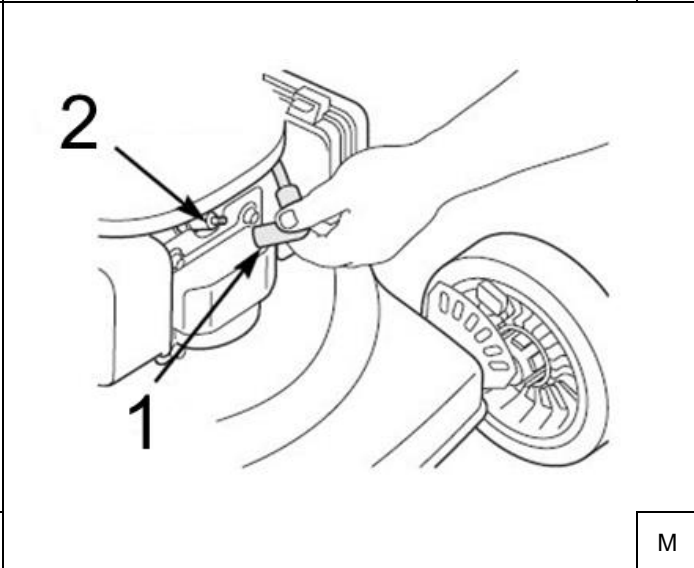
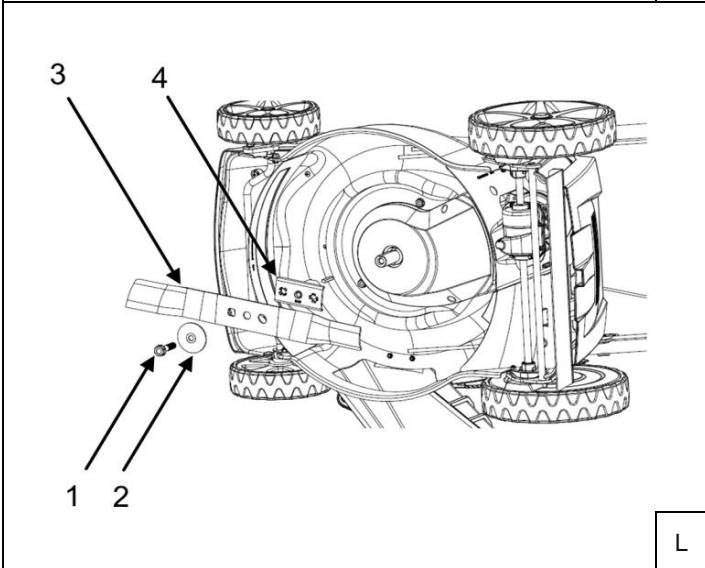
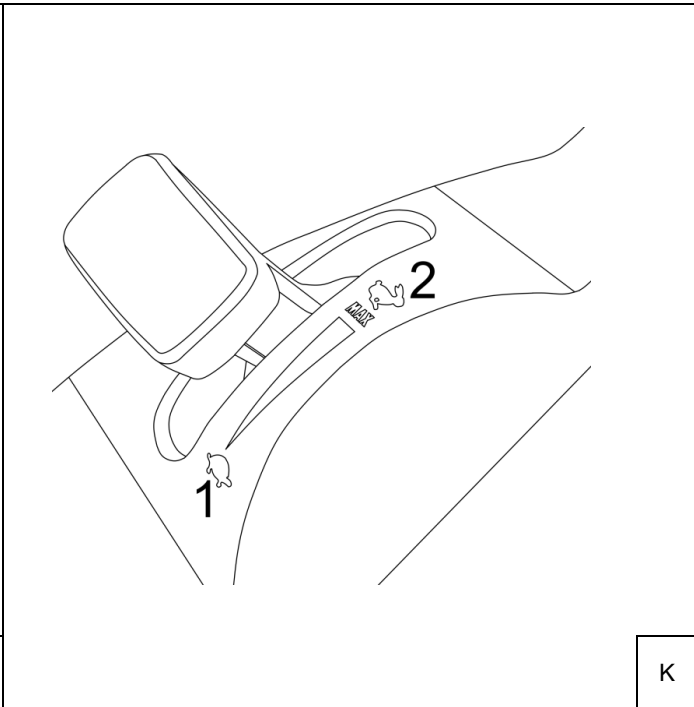
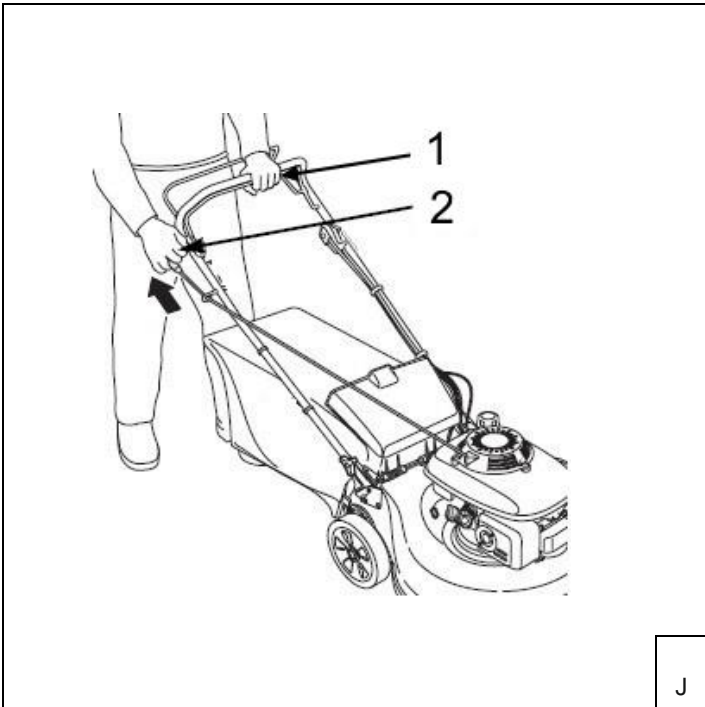
G

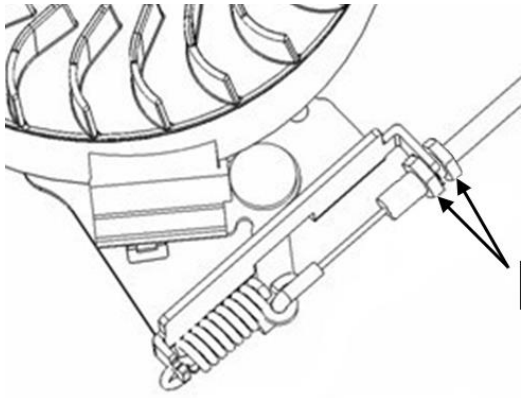


H

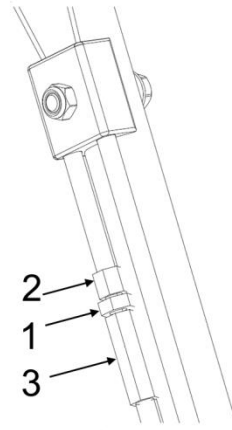


I

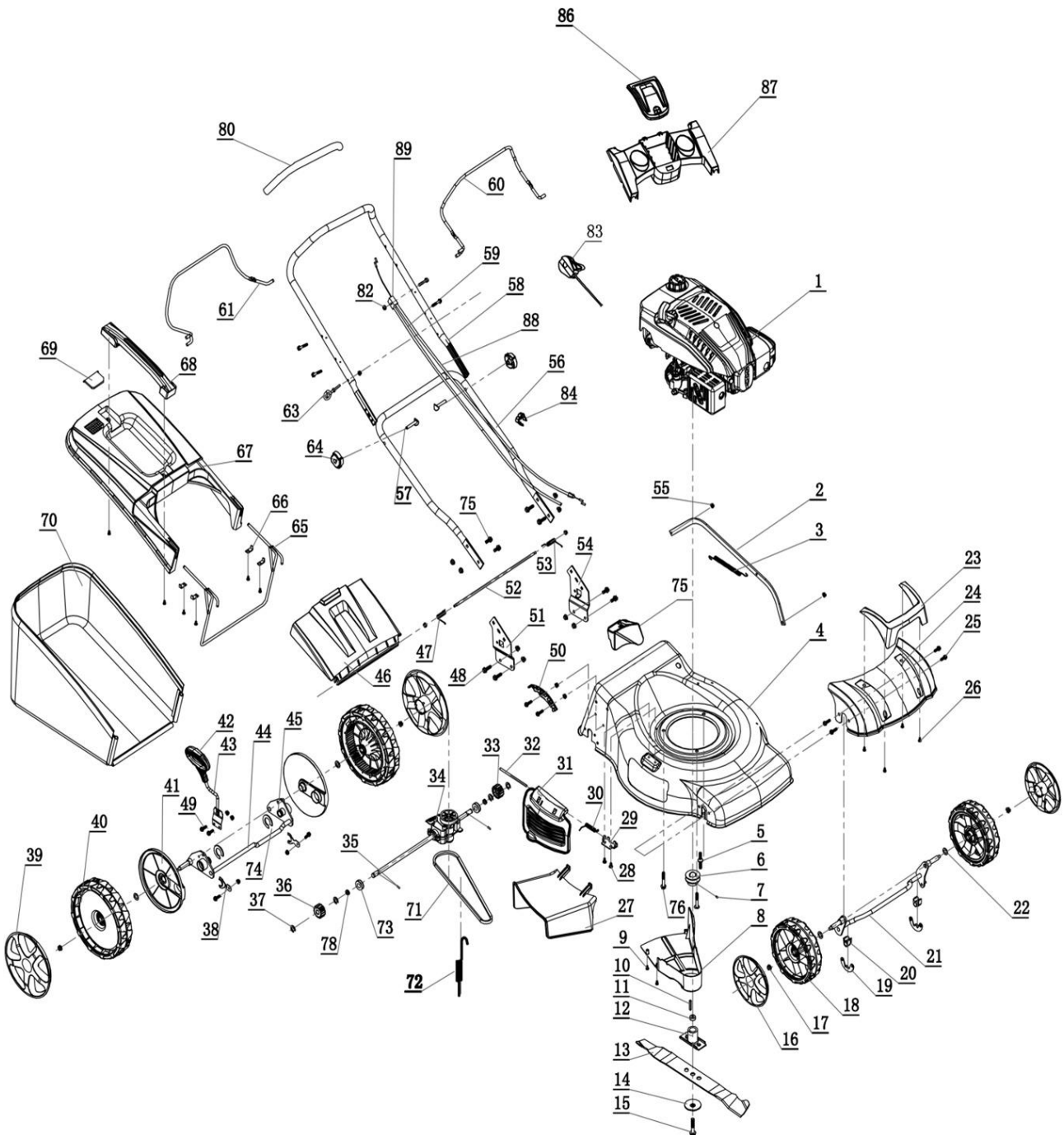




P



R



S

Opis piktogramów / Popis použitých piktogramů / Opis používaných piktogramov / Panaudotų piktogramų aprašymas / Lietoto piktogrammu apraksts / Az alkalmazott piktogramok magyarázata / Interpretation des pictogrammes / Descripción de los pictogramas / Descrierea pictogramelor / Omschrijving van de gebruikte pictogramen / Beschreibung der verwendeten Piktogramme



Nakaz: przeczytaj instrukcję obsługi / Příklad: přečtěte návod k obsluze / Prikaz: oboznámte sa s uživatelskou príručkou / Privaloma: perskaitykite aptarnavimo instrukciją / Norādījums: rūpīgi iepazīstieties ar lietotāja rokasgrāmatā sniegto informāciju / Utasítás: olvassa el az útmutatót / Ordre: avant l'usage lire le mode d'emploi / Indicación: leer el manual de instrucciones / Obligatoriu: citiți manualul de utilizare / Bevel: lees de gebruiksaanwijzing / Gebot: die Bedienungsanleitung lesen



Nakaz: stosować rękawice ochronne / příkaz: používejte ochranné rukavice / prikaz: používajte ochranné rukavice / privaloma: naudoti apsauginius akinius / norādījums: nēsājiēt aizsargācenas cimdus / utasítás: használjon védőkesztyűt / ordre: utiliser les gants de protection / indicación: usar los guantes de protección / obligatoriu: purtați manusi de protecție / bevel: gebruik beschermende handschoenen / gebot: schutzhandschuhe sind zu benutzen



Nakaz: używać ochronników słuchu / používejte ochranu sluchu / používajte chrániče sluchu / privaloma: naudoti apsauginius akinius / lietojiet dzirdes aizsardzības līdzekļus / utasítás: használjon fülvédőt / ordre: utiliser la protection de l'ouïe / usar protección para los oídos / trebuie să folosiți aparate pentru protecția auzului / gehoorbescherming gebruiken / der gehörschutz ist zu benutzen



Nakaz: stosować okulary ochronne / příkaz: používejte ochranné brýle / prikaz: používajte ochranné okuliare / privaloma: naudoti apsauginius akinius / norādījums: nēsājiēt aizsargācenas / utasítás: viseljen védőszemüveget / ordre: utiliser les lunettes de protection / indicación: usar las gafas de protección / obligatoriu: folosiți ochelari de protecție / bevel: draag veiligheidsbril / gebot: schutzbrille tragen



Nakaz: stosować obuwie przeciwpoślizgowe / Povinnost: noste protiskluzovou obuv/ Prikaz: používejte protišmykovú obuv/ Privaloma: avėti batus neslidžiu padu/ Pavēle: valkājiet neslīdošus apavus/ Utasítás: használjon csúszásgátló cipőt/ Ordin: Purtați încălțăminte antiderapantă/ Gebot: rutschhemmende Schuhe verwenden.



Nakaz: uprzętnij teren przed koszeniem / Povinnost: před sečením uklidte teren/ Prikaz: teren pred kosením poupratujte/ Privaloma: sutvarkyti teritoriją prieš pjauant vėją/ Pavēle: pirms pļaušanas notīriet teritoriju/ Utasítás: a fűnyírás előtt tisztítsa meg a területet/ Ordin: Curățați zona înainte de cosire/ Gebot: den Mähbereich vor dem Mähen aufräumen.



Zakaz: osoby trzecie nie mogą przebywać w strefie pracy kosiarką / Zákaz: v pracovném prostoru sekačky se nesmí zdržovat třetí osoby/ Zákaz: postranné osoby sa nesmú nachádzať v pracovnej zóne kosačky/ Draudžiama: tretieji asmenys negali būti vejamovės darbo zonoje/ Aizliegums: plāvēja darba zonā nedrīkst atstāties trešās personas/ Tiltās: harmadik személy nem tartózkodhat a fűnyírás munkaterületén/ Interzis: terților nu li se permite să rămână în zona de lucru a cositoareii/ Verbot: Dritte dürfen sich nicht im Arbeitsbereich des Mähers befinden.



Zakaz: nie kosić w kierunku nachylenia zbocza / Zákaz: nesečte na svažujícím se svahu/ Zákaz: nekoste v smere sklonu svahu/ Draudžiama: negalima pjauti vėją judant nuolydžio kryptimi/ Aizliegums: negrieziet slīpuma virzienā/ Tiltās: Ne nyírja a fűvet a lejtő irányába/ Interzis: nu cosiți în direcția pantei/ Verbot: nicht in Richtung der Hangneigung mähen.



Ostrzeżenie: trzymać ręce i stopy z dala od wirujących elementów / Varování: ruce a nohy mějte v dostatečné vzdálenosti od rotujících částí/ Varovanie: ruky a nohy držte v bezpečnej vzdialenosti od rotujúcich prvkov/ Įspėjimas: laikyti rankas ir kojas atokiai nuo judančių elementų/ Brīdinājums: turiet rokas un kājas prom no rotējošām daļām/ Figyelmeztetés: kezét és lábát tartsa távol a forgó alkatrészekről/ Avertizare: : țineti mâinile și picioarele departe de părțile rotative/ Warnung: Hände und Füße fern von rotierenden Elementen halten.



Ostrzeżenie: zachowaj bezpieczną odległość od urządzenia – ryzyko wyrzucenia przedmiotu spod kosiarki i uderzenia w każdą z części ciała / Varování: dodržujte bezpečnou vzdálenost od zařízení – nebezpečí vyvržení předmětu sekačkou a nárazu do jakékoli části těla/ Varovanie: zachovávajte bezpečnú vzdialenosť od zariadenia – riziko odhodenia predmetu spod kosačky a úderu do každej časti tela/ Įspėjimas: pasirūpinkite saugiu nuotoliu nuo įrenginio – iš po vejamovės gali būti išmestas daiktas ir trenkti bet kurią kūno dalį/ Brīdinājums: ievērojiet drošu attālumu no ierīces - pastāv risks, ka priekšmets tiks izmests no zāles plāvēja un iesitīs jebkurā ķermeņa daļā/ Figyelmeztetés: tartsan biztonságos távolságot a berendezéstől – a fűnyíró alól tárgyak kidobódásának kockázata mely megütheti testének bármely részét/ Avertizare: păstrați o distanță sigură de mașină- riscul de arunca re a obiectului de sub cositor și lovirea în ficăre parte a corpului/ Warnung: Halten Sie einen Sicherheitsabstand zum Gerät ein - es besteht die Gefahr, dass ein Gegenstand unter dem Mäher herausgeschleudert wird und auf einen Körperteil auftrifft.



Ostrzeżenie: nie zbliżaj ręk i nog do noża tnącego, kiedy silnik pracuje – ryzyko ucięcia palców / Varování: nepřibližujte ruce a nohy do prostoru pokosu, když je motor v chodu – nebezpečí useknutí prstů/ Varovanie: keď motor pracuje, ruky a nohy nepribližujte k reznému nožu – riziko odrezania prstov/ Įspėjimas: varikliui veikiant, nepriartinti rankų ir kojų prie peilio – pirštų nupjovimo pavojus/ Brīdinājums: nepietuviniet rokas un kājas pie rotējoša griešanas naža - tas var nocirst pirkstus/ Figyelmeztetés: tartsa távol kezét és lábát a vágókéstől, amikor működik a motor – az ujjak levágásának kockázata/ Avertizare: țineti-vă mâinile și picioarele departe de cutitul de tăiat atunci când motorul funcționează - riscul de a vă tăia degetele/ Warnung: Halten Sie Ihre Hände und Füße vom Schneidmesser fern, wenn der Motor läuft - es besteht die Gefahr, dass Sie sich die Finger schneiden.



Ostrzeżenie: Przed konserwacją i naprawą urządzenia upewnij się, że wszystkie części ruchome się zatrzymały – ryzyko ucięcia palców lub dłoni / Varování: před údržbou a opravou zařízení se ujistěte, že se všechny rotující části zastavily – nebezpečí useknutí prstů nebo dlaní/ Varovanie: Vždy pred údržbou či opravou najprv skontrolujte, či sa všetky pohyblivé časti zastavili – riziko odrezania prstov alebo dlaní/ Įspėjimas: Prieš atliekant įrenginio priežiūrą ir remonto veiksmus, įsitikinti, kad visos judančios dalys sustojo - pirštų arba rankos nupjovimo pavojus/ Brīdinājums: Pirms aprīkojuma tehniskās apkopes un remonta pārbaudiet, ka visas kustīgās detaļas ir apstājušās - risks nogriezt pirkstus vai rokas/ Figyelmeztetés: Karbantartás és javítás előtt ellenőrizze, hogy minden mozgó alkatrész leáll-e – az ujjak vagy a kéz vágásának kockázata/ Avertizare: Asigurați-vă că toate piesele mobile sau oprit înainte de a repara mașina - riscul de a vă tăia degetele sau mâinile/ Warnung: Vor allen Wartungs- und Reparaturarbeiten vergewissern Sie sich, dass alle beweglichen Teile angehalten haben - es besteht die Gefahr, dass Sie sich Finger oder Hände schneiden.



Informacja: Przed konserwacją i naprawą urządzenia odłącz świecę zapłonową, przed przystąpieniem do konserwacji i naprawy zapoznaj się z instrukcją obsługi i konserwacji / Informace: před údržbou a opravou zařízení odpojte zapalovací svíčku, před zahájením údržby a opravy si přečtěte návod k obsluze a údržbě/ Informácia: Vždy pred údržbou či opravou zariadenia odpojte zapaľovaciu sviečku a dôkladne sa oboznámte s používateľskou príručkou/ Informacja: Prieš atliekant įrenginio priežiūrą ir remonto veiksmus, atjunkite uždegimo žvakę. Prieš atliekant įrenginio priežiūrą ir remonto veiksmus, susipažinkite su naudojimo ir priežiūros instrukcija/ Informácia: Pirms ierīces apkopes un remonta atvienojiet aizdedzes sveci, pirms apkopes un remonta salasiēt lietošanas un apkopes instrukciju/ Információ: A berendezés karbantartása és javítása előtt csatlakoztassa le a gyújtógyertyát, a karbantartás és javítás megkezdése előtt olvassa el a használati és karbantartási útmutatót/ Notă: Deconectați bujia înainte de a repara mașina și de a efectua lucrări de întreținere, citiți manualul de utilizare și întreținere înainte de a repara mașina și de a efectua lucrări de întreținere/ Information: Vor allen Wartungs- und Reparaturarbeiten die Zündkerze abziehen. Lesen Sie die Bedienungs- und Wartungsanleitung, bevor Sie Wartungs- und Reparaturarbeiten durchführen.



Oznaczenie gwarantowanego poziomu dźwięku / Označení garantované hladiny zvuku / Označenie zaručenej úrovne hluku (akustického tlaku) / Garantuoto garso lygis / Garantēta skaņas līmeņa apzīmējums / Megjelölt garantált hangerő-szint / Indicarea nivelului garantat de sunet / Kennzeichnung des garantierten Schallpegels

PL Spis treści

1. Zdjęcia i rysunki
2. Przepisy bezpieczeństwa
3. Opis urządzenia
4. Przeznaczenie urządzenia
5. Ograniczenie użycia
6. Dane techniczne
7. Przygotowanie do pracy
8. Włączanie urządzenia
9. Użytkowanie urządzenia
10. Bieżące czynności obsługowe
11. Części zamienne i akcesoria
12. Samodzielne usuwanie usterek

13. Kompletacja urządzenia
14. Wykaz części do rysunku złożeniowego
15. Karta gwarancyjna

Deklaracja zgodności została dołączona do instrukcji jako oddzielny dokument. W przypadku braku deklaracji zgodności należy się skontaktować z Dedra Exim Sp. z o.o.

UWAGA Podczas pracy urządzeniem zawsze przestrzegać podstawowych zasad bezpieczeństwa pracy, w celu uniknięcia wybuchu pożaru, porażenia prądem elektrycznym lub obrażenia mechanicznego.

Przed przystąpieniem do eksploatacji urządzenia zapoznaj się z treścią instrukcji obsługi. Zachować instrukcję obsługi i deklarację zgodności. Rygorystyczne

przestrzeganie wskazówek i zaleceń zawartych w instrukcji obsługi wpłynie na przedłużenie żywotności urządzenia.

UWAGA Podczas pracy bezwzględnie przestrzegać wskazówek zawartych w przepisach bezpieczeństwa pracy.

W razie przekazania urządzenia innej osobie, przekazać jej również instrukcję obsługi i deklarację zgodności. Firma Dedra Exim nie odpowiada za wypadki powstałe w wyniku nieprzestrzegania wskazówek bezpieczeństwa pracy. Należy przeczytać uważnie wszystkie przepisy bezpieczeństwa pracy i instrukcję obsługi. Niestosowanie się do ostrzeżeń i instrukcji może skutkować wypadkiem, pożarem i/lub poważnymi obrażeniami.

2. Przepisy bezpieczeństwa

1) Ogólne przepisy bezpieczeństwa

- Uważnie przeczytać instrukcję obsługi. Zapoznać się z elementami sterującymi.
- Nie dopuścić, aby maszyną pracowały dzieci lub osoby niezaznajomione z instrukcją obsługi.
- Maszyna powinna być użytkowana wyłącznie przez przeszkolonych operatorów. Nie używać maszyny, gdy jest się zmęczonym, chorym, pod wpływem alkoholu lub innych środków odurzających.
- Nie pracować, gdy w pobliżu znajdują się osoby postronne, dzieci lub zwierzęta.
- Pamiętać, że operator maszyny ponosi odpowiedzialność za bezpieczeństwo osób postronnych oraz ich dóbr.
- Podczas pracy nosić obuwie ochronne z antypoślizgową podeszwą i długie spodnie. Nie pracować boso lub w odkrytym obuwiu.
- Przed pracą dokładnie sprawdzić teren i usunąć wszelkie przedmioty, które mogą zostać wyrzucone przez maszynę.
- Przed rozpoczęciem pracy przeprowadzić inspekcję pod kątem uszkodzonych lub zużytych części. Wszystkie uszkodzone lub zużyte części powinny być wymienione.
- Pracować tylko w świetle dziennym lub dobrym świetle sztucznym.
- Zawsze utrzymywać stabilną pozycję podczas pracy na zboczach.
- Podczas pracy chodzić, nigdy biegać.
- Gdy maszyna zamocowana jest na kołach, podczas pracy na zboczach zawsze poruszać się w poprzek stoku, nigdy w kierunku góra-dół.
- Zachować szczególną ostrożność podczas zmiany kierunku w trakcie pracy na zboczach.
- Nie pracować na zbyt stromych zboczach.
- Zachować szczególną ostrożność, gdy ciągnie się maszynę w swoją stronę.
- Nie zmieniać ustawień ani parametrów silnika oraz systemów bezpieczeństwa maszyny.
- Uruchamiać silnik zgodnie z zaleceniami zamieszczonymi w instrukcji obsługi oraz trzymając stopy z dala od ruchomych elementów maszyny.
- Nie zbliżać rąk oraz stóp do ruchomych elementów maszyny.
- Nigdy nie podnosić ani nie przenosić maszyny, gdy silnik pracuje.
- Zatrzymać silnik gdy odchodzi się od maszyny.
- Upewnić się, że wszystkie blokady startowe i urządzenia kontrolne obecności operatora działają prawidłowo. Regularnie przeprowadzać ich kontrole.
- Kosiarka trawnikowa nie powinna pracować ani bez znajdującego się na swoim miejscu osłony samozamykających w otworze wyrzutowym.
- Ze względu na ekspozycję na hałas i drgania oraz spaliny wydobywające się z silnika, należy robić regularne przerwy podczas pracy.
- Utrzymywać kosiarkę trawnikową w dobrej kondycji roboczej. Wszelkie prace serwisowe i wymiany wykonywać po wyłączeniu silnika.

2) Przepisy bezpieczeństwa dotyczące silników spalinowych

- UWAGA! - Paliwo jest wysoce łatwopalne.
- Paliwo przechowywać w specjalnie przystosowanych do tego zbiornikach.
- Uzupełniać paliwo na zewnątrz pomieszczeń. Podczas uzupełniania paliwa nie palić papierosów.
- Paliwo uzupełniać przed rozpoczęciem pracy. Nie odkręcać korka zbiornika paliwa oraz nie uzupełniać paliwa, gdy silnik pracuje lub jest gorący.
- Jeśli dojdzie do rozlania paliwa, nie uruchamiać maszyny. Przenieść maszynę z dala od miejsca rozlania i unikać źródeł zapalenia do momentu, gdy paliwo całkowicie odparuje.
- Nie uruchamiać silnika w zamkniętej przestrzeni, w której mogą zbierać się niebezpieczne opary tlenku węgla.
- Zmniejszyć ustawienie przepustnicy przed wyłączeniem silnika.
- Nigdy nie przechowywać maszyny z paliwem w zbiorniku w pomieszczeniach zamkniętych, gdzie mogą zbierać się niebezpieczne opary.
- Przed umieszczeniem maszyny w miejscu przechowywania odczekać, aż silnik całkowicie ostygnie.
- Zbiornik paliwa osuszać wyłącznie na zewnątrz pomieszczeń.

3) Ostrzeżenia dodatkowe dotyczące kosiarek spalinowych

- Nigdy nie dotykać osłony rury wydechowej lub zeber chłodnicy, gdy silnik jest gorący, ze względu na niebezpieczeństwo poparzenia ciała. Podczas pracy urządzenia, takie elementy jak rura wydechowa, silnik i inne powierzchnie osiągną bardzo wysokie temperatury! Zwróć uwagę na oznaczenia na produkcie.
- Zakładać rękawice robocze podczas usuwania i ponownego montażu noża tnącego.
- Nie napełniać zbiornika paliwa do krawędzi wlewu oleju! Zostawiać trochę miejsca na rozprężenie benzyny. Po napełnieniu upewnij się, że korek wlewu paliwa jest dokładnie dokręcony.
- Zużyty lub uszkodzony nóż tnący niezwłocznie wymieniać na nowy.
- Utrzymywać w należyłym stanie nakrętki, śruby i wkręty, aby być pewnym, że urządzenie będzie pracowało bezpiecznie.
- Zawsze zatrzymywać silnik i zdejmować przewód zasilający ze świecy przed: czyszczeniem, przeglądem technicznym lub naprawą kosiarki.
- Operator lub użytkownik jest odpowiedzialny za wypadki lub występujące zagrożenia wobec innych osób lub otoczenia.

3. Opis urządzenia

Rys. A: 1. Rękojeść, 2. Dźwignia hamulca, 3. Dźwignia sprzęgła napędu, 4. Uchwyt linki rozrusznika, 5. Korek wlewu paliwa, 6. Korek wlewu oleju, 7. Kosz na trawę, 8. Dźwignia regulacji wysokości cięcia, 9. Wyrzut boczny, 10. Przewód przyłączeniowy świecy zapłonowej, 11. Filtr powietrza, 12. Tłumik, 13. Manetka regulacji prędkości obrotowej, 14. Panel

4. Przeznaczenie urządzenia

Urządzenie przeznaczone jest do koszenia naturalnej trawy. Jakiegokolwiek inne, niż dedykowane urządzenie jest niedopuszczalne.

Dopuszcza się wykorzystanie urządzenia w pracach remontowo-budowlanych, warsztatach naprawczych, w pracach amatorskich przy równoczesnym przestrzeganiu warunków użytkowania i dopuszczalnych warunków pracy, zawartych w instrukcji obsługi.

5. Ograniczenia użycia

Urządzenie może być użytkowane tylko zgodnie zamieszczonymi poniżej „Dopuszczalnymi warunkami pracy”.

Samowolne zmiany w budowie mechanicznej i elektrycznej, wszelkie modyfikacje, czynności obsługowe nieopisane w instrukcji obsługi będą traktowane jako bezprawne i powodują natychmiastową utratę praw gwarancyjnych, a deklaracja zgodności traci ważność.

Użytkowanie niezgodne z przeznaczeniem, bądź niezgodnie z instrukcją obsługi spowoduje natychmiastową utratę praw gwarancyjnych.

Dopuszczalne warunki pracy

Urządzenie jest przeznaczone tylko do pracy na zewnątrz.
Nie pracować podczas występowania opadów atmosferycznych i ryzyka wystąpienia wyładowań atmosferycznych.

6. Dane techniczne

Model	DED8724	DED8725
Szerokość koszenia [mm]	460	510
Moc silnika [kW]	2,7	3,6
Pojemność skokowa silnika [cm ³]	159	196
Maksymalna prędkość obrotowa silnika [min ⁻¹]	2800	2800
Masa urządzenia [kg]	34	35
Wysokość koszenia [mm]	25-75	25-75
Pojemność oleju [l]	0,6	0,6
Pojemność zbiornika paliwa [l]	1	1,4
Gwarantowany poziom mocy akustycznej L _{WA} [dB(A)]	96	98
Poziom ciśnienia akustycznego na stanowisku operatora L _{PA} [dB(A)]	82,1	82,7
Niepewność pomiaru K dla L _{PA} [dB(A)]	3	3
Poziom mocy akustycznej L _{WA} [dB(A)]	93,7	94,5
Niepewność pomiaru K dla L _{WA} [dB(A)]	1,6	1,16
Wartość drgań a _n [m/s ²]	3,026	3,144
Niepewność pomiaru K dla drgań [m/s ²]	1,5	1,5

Informacja na temat drgań i hałasu

Wartość łączna drgań a_n oraz niepewność pomiaru określono zgodnie z normą EN ISO 5395-1:2013 i podano w tabeli.

Emisja hałasu została określona zgodnie z EN ISO 5395-1:2013, wartości podano powyżej w tabeli.

UWAGA Hałas może spowodować uszkodzenie słuchu, podczas pracy zawsze używać środków ochrony słuchu!

Deklarowana łączna wartość drgań i hałasu została zmierzona zgodnie ze standardową metodą badania i może być wykorzystana do porównania jednego urządzenia z drugim. Podany poziom drgań i hałasu może być również wykorzystywany do wstępnej oceny narażenia na drgania i hałas.

Poziom drgań i hałasu podczas rzeczywistego użytkowania urządzenia może się różnić od zadeklarowanych wartości, w zależności od sposobu użycia narzędzi roboczych, w szczególności od rodzaju obrabianego przedmiotu oraz od konieczności określenia środków mających na celu ochronę operatora. Aby dokładnie oszacować narażenia w rzeczywistych warunkach użytkowania, należy wziąć pod uwagę wszystkie części cyklu operacyjnego, obejmujące także okresy, gdy urządzenie jest wyłączone lub gdy jest ono włączone, ale nie jest używane do pracy.

7. Przygotowanie do pracy

UWAGA Przed przystąpieniem do pracy urządzenie musi być kompletnie zmontowane i przygotowane według poniższych instrukcji.

Montaż rękojeści

Dolną część rękojeści połącz śrubami (Rys.B,1) z elementami obudowy znajdującymi się powyżej tylnych kół.(Rys.B.2)

Górną część rękojeści nałóż na dolną, zabezpiecz śrubami (Rys.B,3), podkładkami oraz nakrętkami motylkowymi (Rys. B, 4).

Montaż dodatkowego panelu na rękojeści

Na zmontowaną rękojeść nałóż panel dodatkowy, wyprofilowane wypusty skręć dołączonymi śrubami do rękojeści.

Montaż linki do dźwigni

Przełóż linkę hamulca przez otwór w dźwigni hamulca (Rys. C, 1), a linkę sprzęgła napędu przez dźwignię sprzęgła napędu (Rys. C, 2). Upewnij się, że są zamocowane pewnie i nie wypadają.

UWAGA Kosiarka może pracować w trzech trybach: koszenie ze zbieraniem skoszonej trawy do kosza, koszenie z wyrzutem bocznym, koszenie z mulczowaniem. Nigdy nie używać kosiarki bez zamontowanego kosza na trawę lub osłony wyrzutu bocznego lub osłony do mulczowania.

Spośród trzech trybów wybierz jeden i postępuj zgodnie z opisem montażu

Tryb pracy	Kosz na trawę	Ostona wyrzutu bocznego	Ostona do mulczowania
Zbieranie do kosza	+	-	-
Wyrzut boczny	-	+	+
Mulczowanie	-	-	+

(Znak „+” oznacza, że akcesoria należy zamontować do danego trybu pracy, zaś znak „-” oznacza, że dane akcesoria muszą być zdemontowane).

Montaż kosza na trawę

W przypadku koszenia trawy z założonym koszem na trawę: unieś tylną osłonę (Rys.D, 1), trzymając za uchwyty kosza (Rys.D,2) i wykorzystując haki znajdujące się na koszu, zaczerp o pręt znajdujący się powyżej wylotu kosiarki (Rys.D, 3). Opuść tylną osłonę.

Montaż osłony wyrzutu bocznego

W przypadku koszenia trawy z wyrzutem bocznym: unieś osłonę boczną (Rys. E, 1) i załóż osłonę wyrzutu bocznego (Rys E, 2). Upewnij się, że osłona jest zamocowana prawidłowo i nie wypadła.

Montaż osłony do mulczowania

W przypadku zamiaru koszenia trawy z mulczowaniem: unieś tylną osłonę (Rys. F, 1), załóż osłonę do mulczowania (Rys. F, 2).

UWAGA Kosiarka wyposażona jest w silnik czterosuwowy, który jest dostarczany bez oleju silnikowego. Przed pierwszym użyciem należy uzupełnić olej.

Uzupełnianie oleju w silniku

Przed uruchomieniem urządzenia, odkręć korek wlewu oleju (Rys.G.1) wlej dedykowany olej do silników czterosuwowych w ilości określonej w danych technicznych. Podczas wlewania oleju korzystaj z lejka, ewentualne rozlane pozostałości dokładnie wytrzyj.

Sprawdzanie poziomu oleju

Po pierwszym uzupełnieniu oczekaj kilka minut, następnie sprawdź poziom oleju. W tym celu zaopatr się w niepalące czyszczywo.

Wykręć korek oleju i wytrzeć bagniet czyszczywem. Następnie umieść bagniet we wlewie oleju, wkręcając go do końca przed jego ponownym wyciągnięciem. Po wyciągnięciu bagnietu, poziom oleju powinien znajdować się pomiędzy wskazaniem minimalnym a maksymalnym.

Tankowanie paliwa

UWAGA Opary benzyny są wysoce łatwopalne. Paliwo wlewaj tylko na zewnątrz pomieszczeń. Nie pal w czasie tankowania.

Stosuj się do wszystkich zaleceń zawartych w „Przepisach bezpieczeństwa” podczas tankowania paliwa.

Odkręć korek zbiornika paliwa (Rys. A, 5). Zalej zbiornik paliwa, benzyną bezołowiową 95 z wykorzystaniem, lejka w ilości określonej w danych technicznych. Nie wolno przekraczać maksymalnego poziomu paliwa (Rys. I, 1). W przypadku rozlania paliwa dokładnie wytrzeć wszystkie jej pozostałości.

Ustawianie wysokości cięcia

W celu ustawienia wysokości cięcia odciągnij dźwignię regulacji (Rys.A.8) w kierunku koła i przestaw w odpowiednią zapadkę (Rys. H). Odpowiednią wysokość cięcia dobierz do wysokości koszonej trawy. Jeśli trawa jest wysoka, koszenie rozpocznij od najwyższej wysokości, stopniowo ją zmniejszając w razie potrzeby.

8. Włączanie urządzenia

UWAGA Przed uruchomieniem urządzenia bezwzględnie wykonaj czynności opisane w rozdziale „Przygotowanie do pracy”.

UWAGA Przed uruchomieniem urządzenia upewnij się, że wszystkie dźwignie (hamulca, sprzęgła napędu) pracują prawidłowo. Regularnie sprawdzaj ich działanie.

Rozruch silnika

Dźwignię hamulca (Rys.J1) przyciągnij do rękojeści i przytrzymaj. Pociągnij za uchwyt linki rozrusznika (Rys.J2), aby uruchomić silnik. Jeśli rozruch nie nastąpi za pierwszym razem, powtórz czynność ponownie, cały czas trzymając dźwignię hamulca przyciągniętą do rękojeści.

Zwolnienie dźwigni hamulca spowoduje zatrzymanie silnika. Silnik i zespół noża tnącego mogą się obracać przez chwilę po puszczeniu dźwigni hamulca. Przed przystąpieniem do dalszych czynności należy upewnij się, że silnik zatrzymał się całkowicie.

Uruchamianie napędu

Trzymając dźwignię hamulca, drugą ręką przyciągnij dźwignię sprzęgła napędu (Rys.A.3) w kierunku rękojeści (Rys.A.1). Zachowaj szczególną ostrożność i bezpieczną pozycję – kosiarka zacznie poruszać się do przodu.

Puszczenie dźwigni sprzęgła napędu spowoduje zatrzymanie napędu. Podczas wykonywania manewrów cofania, nawracania itp. zwalnij dźwignię sprzęgła napędu i manewruj kosiarką ręcznie.

Regulacja prędkości obrotowej silnika

W celu zwiększenia obrotów silnika przesuń manetkę w kierunku symbolu zająca (Rys.K,2), w celu zmniejszenia prędkości przesuń manetkę w kierunku symbolu żółwia (Rys.K,1).

9. Użytkowanie urządzenia

UWAGA Przed rozpoczęciem koszenia operator powinien się zapoznać i zastosować się do wszystkich przepisów bezpieczeństwa zawartych w pkt.2.

Kosząc trawę poruszaj się w liniach prostych, na zakładkę (tak, aby kolejne przejście pokrywało się częściowo z poprzednim). W przypadku koszenia z koszem na trawę, sprawdzaj regularnie, czy koszt nie jest zapchany. Niewykonanie tej czynności może doprowadzić do zapchania się otworu wyrzutowego kosiarki.

W celu opróżnienia kosza na trawę, zatrzymaj kosiarkę (puścić dźwignię hamulca – Rys. A, 2). Przed zdjęciem kosza upewnij się, że zespół noża tnącego zatrzymał się. Kosz na trawę zdejmuj w odwrotnej kolejności względem zakładania (Rys. D). Przed ponownym założeniem kosza na trawę upewnij się, że otwór wylotowy nie jest zapchany resztkami skoszonej trawy.

W przypadku koszenia z wyrzutem bocznym, poruszaj się skręcając w lewo, aby uniknąć wyrzucania trawy na nieskoszoną część trawnika.

W przypadku koszenia z mulczowaniem, rozdrobniona trawa jest rozrzucona przez kosiarkę równomiernie po całej powierzchni trawnika. Mulczowanie (inaczej: ściółkowanie) w normalnych warunkach użytkowania trawnika zabezpiecza grunt przed nadmierną erozją, a rozdrobniona trawa ulega biodegradacji, nawożąc trawnik.

W celu osiągnięcia optymalnej wydajności urządzenia, utrzyjmy je w czystości. Regularnie podczas pracy wyłączaj urządzenie i sprawdzaj, czy resztki skoszonej trawy nie zapchały żadnego z otworów wyrzutowych.

10. Bieżące czynności obsługowe

UWAGA Wszystkie czynności obsługowe przeprowadzaj przy wyłączonym silniku i zdjętym przewodzie przyłączeniowym świecy zapłonowej.

Odlączenie świecy zapłonowej

Po wyłączeniu i wystudzeniu urządzenia, zdejmij ze świecy zapłonowej (Rys. M,1) przewód przyłączeniowy (Rys. M,2).

Czyszczenie

Urządzenie utrzyjmy w czystości. Podczas czyszczenia przechylaj urządzenie na bok tak, aby gaźnik znajdował się u góry, a tłumik na dole.

Nagromadzoną trawę wewnątrz obudowy usuwaj za pomocą drewnianego, stępionego narzędzia. Zwracaj szczególną uwagę na ostre krawędzie noża – występuje ryzyko skaleczenia.

Regularnie, po każdym użyciu oczyść kosz na trawę i sprawdź pod kątem uszkodzeń.

Obudowę kosiarki od góry i inne elementy czyść przy użyciu miękkiej szmatki lub sprężonego powietrza. Nie używaj rozpuszczalników i detergentów, mogą one uszkodzić elementy urządzenia!

Zespół noża tnącego

UWAGA Podczas prac związanych z konserwacją zespołu noża tnącego zawsze zakładaj rękawice ochronne i zwracaj szczególną uwagę na ostre krawędzie noża.

W celu demontażu lub montażu noża tnącego, zaopatr się w drewniany klocek, który posłuży do zablokowania noża tak, aby nie obracał się podczas odkręcania. Podczas operacji dokręcania i odkręcania śruby nie trzymaj noża gołą ręką!

Zespół noża tnącego składa się z uchwyty (Rys.L,4), noża tnącego (Rys. L,3), podkładki (Rys. L,2) i śruby (Rys. L,1). Do odkręcania i dokręcania śruby używaj klucza płaskiego. Podkładkę ułóż tak, aby jej wklęsła strona była skierowana do ostrza, a wypukła w kierunku śruby.

Świeca zapłonowa

UWAGA Ostrożnie dokręć świecę zapłonową po konserwacji. Świeca nie może być dokręcona zbyt luźno (luzy wyczuwalne pod palcem), ani też za mocno (nie należy do dokręcania świecy używać przedłużanych dźwigni ani kluczy elektrycznych).

Regularnie kontroluj stan świecy zapłonowej. Sprawdzaj również stan przewodu przyłączeniowego świecy, czy nie jest zużyty, czy izolacja nie jest popękana lub spartała. Świecę odkręcaj i dokręcaj, przy użyciu dołączonego klucza do świec.

Czyść elektrody świecy za pomocą szczotki drucianej. Za pomocą szczeliniomierza sprawdzaj, jaka jest odległość między elektrodami – jej odległość powinna zawierać się pomiędzy(0,7 - 0,8) mm.

Sprawdzanie poziomu oleju, spuszczenie oleju

W celu sprawdzenia i uzupełnienia poziomu oleju postępuj, zgodnie z opisem zawartym w rozdziale 7. instrukcji obsługi.

Spuszczenie oleju możliwe jest przez śrubę spustową, która znajduje się poniżej szyjki pod korkiem wlewu oleju (Rys.O,1). Nie dopuszczaj, aby zużyty olej rozlewał się na ziemię – zbieraj go do odpowiedniego pojemnika i utylizuj zgodnie z lokalnymi przepisami.

Czyszczenie filtra powietrza

Wciśnij zatrzaski (Rys.N, 1), zdejmij pokrywę filtra powietrza (Rys.N,2). Wewnątrz znajdują się 2 filtry, gąbkowy filtr wstępny (Rys.N,3) i filtr kieszeniowy (Rys.N,4).

Jeśli filtry są uszkodzone, należy je bezwzględnie wymienić.

Czyść filtry za pomocą sprężonego powietrza, przedmuchiując od strony wewnętrznej filtra na zewnątrz. Nie używaj szczotek ani detergentów!

Miękką szmatką wytrzyj brud z podstawy filtra (Rys.N, 5), zwracając szczególną uwagę, żeby nic nie dostało się do otworów i przewodu powietrznego!

Montaż filtrów przeprowadzaj w odwrotnej kolejności.

Spuszczanie paliwa

W przypadku przechowywania urządzenia przez czas dłuższy niż miesiąc. Spuść paliwo ze zbiornika paliwa, ale również z gaźnika. Gaźnik znajduje się za osłoną filtra powietrza (Rys.A, 11). Odkręć śrubę spustową w gaźniku i zbierz resztkę paliwa z gaźnika do odpowiedniego pojemnika. Ewentualne pozostałości dokładnie wytrzyj..

Nastawa napięcia linek

UWAGA Jeżeli użytkownik nie posiada odpowiedniej wiedzy i doświadczenia w zakresie regulacji, nie powinien samodzielnie przeprowadzać opisanych poniżej czynności – w takim przypadku należy zwrócić się do autoryzowanego serwisu.

Wraz z czasem użytkowania urządzenia dochodzi do naturalnego zużycia i rozciągnięcia się linek hamulca i sprzęgła napędu. Jeśli zachodzi potrzeba, użytkownik może samodzielnie dokonać nastawy napięcia linek.

Regulacja linki hamulca

Śruba regulacyjna znajduje się obok korka wlewu paliwa (Rys.P). Aby wyregulować linkę hamulca poluzuj obydwie nakrętki blokujące. Przesuwając śrubę w kierunku tyłu kosiarki wydłuża się część pracującą pancerza, przez co zwiększa się napięcie linki. Po prawidłowym ustawieniu dokręć nakrętki blokujące.

Regulacja linki sprzęgła napędu

Śruba regulacyjna znajduje się w dolnej części rękojeści kosiarki. Poluzuj nakrętkę kontrującą (Rys.R,1). Rozkręcenie osłon pancerza (Rys.R,2 i 3) spowoduje wydłużenie części pracującej pancerza, co zwiększa napięcie linki. Po prawidłowym ustawieniu dokręć nakrętkę kontrującą.

Przechowywanie i transport

Gdy urządzenie nie jest użytkowane, przechowuj je w miejscu poza zasięgiem dzieci. Urządzenie oraz inne elementy wymienione w kompletacji należy transportować w miarę możliwości w oryginalnym opakowaniu, w sposób nienaruszający ich na działanie szkodliwych warunków otoczenia takich jak: wilgoć, opady atmosferyczne, wysoka temperatura (powyżej 50°C).

Plan przeglądów

		Przed każdym użyciem	Po pierwszym miesiącu (lub po 5 h pracy)	Co 3 miesiące (lub co 25 h pracy)	Co pół roku (lub co 50 h pracy)	Co roku (lub co 100 h pracy)	Co 2 lata (lub co 250 h pracy)
Przeglądy możliwe do samodzielnego wykonania							
Olej silnikowy	Sprawdzenie	X					
	Wymiana		X	X			
Filtr powietrza	Sprawdzenie	X					
	Czyszczenie			X			
Świeca zapłonowa	Sprawdzenie i nastawa					X	
	Wymiana						X
Zbiornik paliwa	Czyszczenie			X			
Napięcie linek	Sprawdzenie	X					
	Regulacja					X	
Przewód paliwowy	Sprawdzenie						X
	Wymiana						X
Przeglądy do wykonania w autoryzowanym serwisie							
Luz na zaworach	Sprawdzenie i nastawa					X	
Komorę spalania	Czyszczenie					X	

11. Części zamienne i akcesoria

UWAGA Użycie nieoryginalnych części (noży tnących itp.) może prowadzić do uszkodzenia kosiarki, a także w skrajnym przypadku do poważnych obrażeń ciała.

Dostępne w sprzedaży:

DED87311 – filtr powietrza

DED87307 – nóż 43 cm

DED87313 – świeca zapłonowa (E7RTC)

DEGL07A (0,6 L), DEGL07B (1 L) – olej silnikowy

W celu zakupu części zamiennych i akcesoriów należy skontaktować się z serwisem Dedra Exim. Dane kontaktowe znajdują się na 1. stronie instrukcji.

Przy zamawianiu części zamiennych prosimy podać numer partii umieszczony na tabliczce znamionowej oraz numer części z rysunku złożeniowego.

W okresie gwarancyjnym naprawy dokonywane są na zasadach podanych w karcie gwarancyjnej. Reklamowany produkt prosimy przekazać do naprawy w miejscu zakupu (sprzedawca zobowiązany jest przyjąć reklamowany produkt), przesłać do serwisu centralnego Dedra Exim lub przesłać do serwisu najbliższego względem miejsca zamieszkania (lista serwisów na stronie www.dedra.pl). Prosimy uprzejmie dołączyć wypełnioną kartę gwarancyjną. Po okresie gwarancyjnym naprawy wykonuje serwis centralny. Uszkodzony produkt należy przesłać do serwisu (koszty wysyłki pokrywa użytkownik).

12. Samodzielne usuwanie usterek

UWAGA Przed przystąpieniem do samodzielnego usuwania usterek odłączyć urządzenie od zasilania.

Problem	Przyczyna	Rozwiązanie
Silnik nie chce się uruchomić	Brak paliwa	Uzupełnić paliwo
	Złej jakości paliwo	Spuścić paliwo ze zbiornika i z gaźnika, zmienić paliwo
	Złe podłączenie świecy zapłonowej	Sprawdzić podłączenie świecy zapłonowej, poprawić
	Świeca zapłonowa zalana paliwem	Wykręcić świecę zapłonową, oczyścić, wysuszyć i założyć ponownie
	Uszkodzona świeca zapłonowa	Wymienić świecę zapłonową

	Uszkodzony gaźnik	Przekazać urządzenie do serwisu
	Uszkodzenie układu zapłonu	Przekazać urządzenie do serwisu
	Zablokowane zawory silnika	Przekazać urządzenie do serwisu
Silnik nie pracuje z pełną mocą	Zatkany filtr powietrza	Sprawdzić i oczyścić filtr powietrza, w razie potrzeby wymienić
	Złej jakości paliwo	Spuścić paliwo ze zbiornika i z gaźnika, zmienić paliwo
	Uszkodzony gaźnik	Przekazać urządzenie do serwisu
	Uszkodzenie układu zapłonu	Przekazać urządzenie do serwisu
	Zablokowane zawory silnika	Przekazać urządzenie do serwisu
Kosiarka gubi trawę, mimo założonego kosza na trawę	Założony wkład do mulczowania	Wyjąć wkład do mulczowania
	Pelen kosz na trawę	Sprawdzić kosz, opróżnić
Urządzenie wpada w nienaturalne wibracje	Niewyważony lub źle wyważony nóż tnący	Przekazać nóż do wyważenia kompetentnej osobie
	Skrzywiony wał po uderzeniu w przeszkodę	Przekazać urządzenie do serwisu

13. Kompletacja urządzenia

1. Kosiarka – 1 szt., 2. Kosz na trawę – 1 szt., 3. Osłona do mulczowania – 1 szt., 4. Osłona wyrzutna boczna – 1 szt., 5. Śruba rękojeści z podkładką i nakrętką motylkową – 2 kpl., 6. Śruba z nakrętką – 4 kpl. 7. Uchwyt z rękojeścią. 8. Panel

14. Wykaz części do rysunku złożeniowego

DED8724/DED8725 (Rys. S)

1	Silnik	44	Tylna oś
2	Dźwignia regulacji wysokości	45	Uchwyt łożyska
3	Sprężyna naciągowa	46	Tylna osłona
4	Obudowa kosiarki	47	Sprężyna tylnej osłony - prawa
5	Śruba kołnierkowa z łbem sześciokątnym	48	Śruba kołnierkowa z łbem sześciokątnym
6	Koło pasowe	49	Wkręt
7	Śruba	50	Płyta zębata z regulacją wysokości
8	Osłona paska	51	Wspornik prawego uchwytu
9	Wkręt	52	Oś tylnej osłony
10	Klin	53	Sprężyna tylnej osłony - lewa
11	Podkładka uchwytu noża	54	Wspornik lewego uchwytu
12	Uchwyt noża	55	Śruba z kołnierzem sześciokątnym
13	Nóż	56	Dolna rękojeść
14	Podkładka płaska	57	Nakrętka motylkowa
15	Śruba mocująca nóż	58	Górny uchwyt rękojeści
16	Kołpak	59	Linka sprzęgła
17	Nakrętka z kołnierzem sześciokątnym	60	Dźwignia hamulca
18	Koło	61	Dźwignia sprzęgła napędu
19	Osłona osi przedniego koła	63	Uchwyt linki rozrusznika
20	Zacisk osi przedniego koła	64	Nakrętka z kołnierzem sześciokątnym
21	Oś koła przedniego	65	Śruba z łbem płaskim
22	Uszczelka karbowana	66	Płytko
23	Uchwyt przedni	67	Osłona górna kosza
24	Przednia osłona	68	Uchwyt kosza na trawę
25	Śruba	69	Zaślepka
26	Wkręt	70	Dolna część kosza
27	Boczna osłona	71	Pasek klinowy
28	Śruba	72	Sprężyna napinająca
29	Blokada bocznej osłony	73	Łożysko
30	Sprężyna osłony bocznej	74	Pierścień zabezpieczający
31	Osłona boczna	75	Wtyczka do mulczowania
32	Oś bocznej osłony	76	Śruba
33	Lewy zespół przekładni	78	Tulejka
34	Przekładnia	80	Osłona podłokietnika
35	Oś koła	81	Wkręt
36	Prawy zespół przekładni	82	Śruba kontrująca
37	Zaślepka	83	Linka przepustnicy
38	Pierścień zabezpieczający	84	Spinacz
39	Kołpak	86	Panel uchwytu
40	Koło	87	Osłona panela
41	Koło wewnętrzne	88	Linka hamulca
42	Dźwignia regulacji wysokości koszenia	89	Uchwyt na linkę

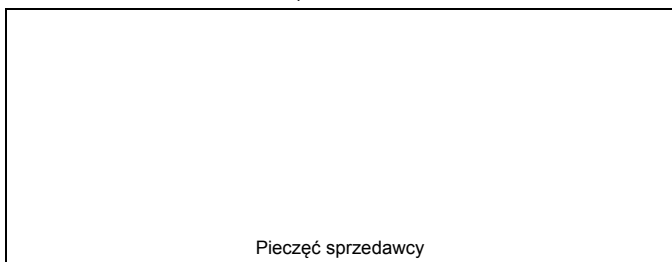
Karta gwarancyjna

na

Kosiarka spalinowa z napędem

Nr katalogowy: nr partii:
(zwane dalej Produktem)

Data zakupu Produktu:



Data i podpis sprzedawcy:

Oświadczenie Użytkownika:

Potwierdzam, że zostałem poinformowany o warunkach gwarancji oraz skutkach nieprzestrzegania wytycznych zawartych w Instrukcji obsługi i karcie gwarancyjnej. Warunki niniejszej gwarancji są mi znane, co potwierdzam własnoręcznym podpisem:

.....
Data i miejsce

.....
Podpis Użytkownika

I. Odpowiedzialność za Produkt

1. Gwarant – Dedra Exim Sp. z o.o. z siedzibą w Pruszkowie, adres: ul. 3 Maja 8, 05-800 Pruszków, KRS 0000062517, Sąd Rejonowy dla m.st. Warszawy w Warszawie, XIV Wydział Gospodarczy Krajowego Rejestru Sądowego, NIP 527-020-49-33, kapitał zakładowy: 100 980.00 zł.
2. Na warunkach określonych w niniejszej karcie gwarancyjnej Gwarant udziela gwarancji na Produkt, pochodzący z dystrybucji Gwaranta.
3. Odpowiedzialność z tytułu gwarancji obejmuje tylko wady powstałe z przyczyn tkwiących w Produkcie w momencie jego wydania Użytkownikowi.
4. Z tytułu gwarancji Użytkownik, uzyskuje prawo do bezpłatnej naprawy Produktu, o ile wada ujawniła się w okresie gwarancji. Sposób naprawy Produktu (metoda wykonania naprawy) zależy od decyzji Gwaranta. W przypadku stwierdzenia przez Gwaranta braku możliwości naprawy Gwarant zastrzega sobie prawo wymiany wadliwego elementu albo całego Produktu na wolny od wad, obniżenia ceny Produktu lub odstąpienia od umowy.
5. W stosunku do Użytkownika, który nie jest konsumentem w rozumieniu ustawy z dnia 23 kwietnia 1964r. Kodeks cywilny, odpowiedzialność odszkodowawcza Gwaranta za szkody wynikające z niniejszej gwarancji i/lub w związku z jej zawarciem i wykonywaniem, bez względu na tytuł prawny, jest ograniczona maksymalnie do wysokości wartości wadliwego Produktu.

II. Okres gwarancji

Elementy Produktu	Czas trwania ochrony gwarancyjnej
Kosiarzka	24 miesiące, licząc od daty zakupu Produktu uwidocznionej w niniejszej karcie gwarancyjnej
Nóż tnący, filtr powietrza, świeca zapłonowa	Elementy nieobjęte gwarancją

III. Warunki skorzystania z gwarancji

1. Przedstawienie przez Użytkownika wypełnionej karty gwarancyjnej Produktu oraz uprawdopodobnienie przez Użytkownika okoliczności zakupu Produktu, np. poprzez przedstawienie paragonu, faktury, itd. W celu sprawnego przeprowadzenia reklamacji zaleca się aby Użytkownik przekazał wraz z Produktem do reklamacji wszystkie elementy określone w „Kompletacji urządzenia” zawartej w Instrukcji obsługi.
2. Stosowanie się przez Użytkownika do zaleceń zawartych w Instrukcji obsługi i karcie gwarancyjnej.
3. Gwarancja obejmuje tylko obszar Rzeczypospolitej Polskiej i UE.
4. Gwarancja nie obejmuje wad Produktu powstałych w szczególności na skutek:
 - a. Nieprzestrzegania przez Użytkownika warunków określonych w Instrukcji obsługi, w szczególności w zakresie prawidłowej eksploatacji, konserwacji i czyszczenia;
 - b. Zastosowania przez Użytkownika środków czyszczących lub konserwujących niezgodnych z Instrukcją obsługi;
 - c. Nieodpowiedniego przechowywania i transportu Produktu przez Użytkownika;
 - d. Samowolnych zmian i/lub przeróbek Produktu przez Użytkownika, które nie były uzgodnione z Gwarantem;
 - e. Zastosowania przez Użytkownika w Produkcie materiałów eksploatacyjnych niezgodnych z Instrukcją obsługi.
5. Użytkownik, który nie jest konsumentem w rozumieniu ustawy z dnia 23 kwietnia 1964r. Kodeks cywilny, traci gwarancję na Produkt, w którym:
 - numery seryjne, oznaczenia dat i tabliczki znamionowe zostały usunięte, zmienione lub uszkodzone przez Użytkownika;
 - plomby zostały uszkodzone przez Użytkownika lub noszą ślady manipulacji Użytkownika.
6. Uwaga! Czynności związane z codzienną obsługą Produktu, wynikające m.in. z Instrukcji obsługi Użytkownik wykonuje we własnym zakresie i na swój koszt.

IV. Procedura reklamacyjna

1. W przypadku stwierdzenia nieprawidłowej pracy Produktu, przed dokonaniem zgłoszenia reklamacyjnego należy upewnić się czy wszystkie czynności określone w szczególności w Instrukcji obsługi zostały wykonane w sposób prawidłowy.
2. Zgłoszenie reklamacji zaleca się dokonać niezwłocznie, najlepiej w terminie 7 dni od daty zauważenia wady Produktu. Użytkownik, który nie jest konsumentem w rozumieniu ustawy z dnia 23 kwietnia 1964r. Kodeks cywilny traci uprawnienia wynikające z niniejszej gwarancji w przypadku niezgłoszenia reklamacji w terminie 7 dni.

3. Zgłoszenie reklamacji można dokonać m.in. w punkcie zakupu Produktu, w serwisie gwarancyjnym lub pisemnie na adres: Dedra Exim Sp. z o.o., ul. 3 Maja 8, 05-800 Pruszków.
4. Użytkownik może złożyć reklamację przy wykorzystaniu formularza dostępnego na stronie internetowej www.dedra.pl. („Formularz zgłoszenia reklamacji z tytułu gwarancji”).
5. Adresy serwisów gwarancyjnych dla poszczególnych krajów dostępne są na stronie www.dedra.pl. W przypadku braku serwisu gwarancyjnego dla danego kraju zgłoszenia reklamacyjne z tytułu gwarancji zaleca się kierować na adres: Dedra Exim Sp. z o.o. ul. 3 Maja 8, 05-800 Pruszków (Polska).
6. Mając na uwadze bezpieczeństwo Użytkownika zakazuje się korzystania z wadliwego Produktu.
7. Uwaga! Korzystanie z wadliwego Produktu jest niebezpieczne dla zdrowia i życia Użytkownika.
8. Wykonanie obowiązków wynikających z gwarancji nastąpi w terminie 14 dni roboczych, licząc od dnia dostarczenia reklamowanego Produktu przez Użytkownika.
9. Przed dostarczeniem wadliwego Produktu do reklamacji zaleca się jego oczyszczenie. Reklamowany Produkt zaleca się dokładnie zabezpieczyć przed uszkodzeniami w transporcie (zaleca się dostarczyć reklamowany Produkt w oryginalnym opakowaniu).
10. Okres gwarancji ulega przedłużeniu o czas, w ciągu którego wskutek wady Produktu objętego gwarancją Użytkownik nie mógł z niego korzystać. Gwarancja nie wyłącza, nie ogranicza, ani nie zawiesza uprawnień Użytkownika wynikających z przepisów o rękojmi za wady rzeczy sprzedanej.

Obsah

1. Snímky a obrázky
2. Bezpečnostní předpisy
3. Popis zařízení
4. Určení nástroje
5. Omezení použití
6. Technické údaje
7. Příprava k práci
8. Zapínání nástroje
9. Použití nástroje
10. Aktuální provozní práce
11. Náhradní díly a příslušenství
12. Samostatné odstranění závad
13. Výbava nástroje
14. Záruční list

Preklad originálního návodu

Prohlášení o shodě bylo připojeno k návodu jako jednotlivý dokument. V případě chybějícího prohlášení o shodě kontaktujte Dedra Exim Sp. z o.o.

POZOR Při práci se zařízením vždy dodržujte základní zásady bezpečnosti práce, abyste zabránili vzniku požáru, úrazu elektrickým proudem nebo mechanickému poranění.

Před prvním použitím zařízení si přečtěte pozorně návod k obsluze. Návod k obsluze a prohlášení o shodě si uschovejte. Přísné dodržování pokynů a doporučení uvedených v návodu k obsluze bude mít vliv na prodloužení životnosti zařízení.

Při práci bezpodmínečně dodržujte bezpečnostní pokyny.

Pokud předáte zařízení jiné osobě, předejte jí také návod k obsluze a prohlášení o shodě. Firma Dedra Exim nenese odpovědnost za nehody způsobené nedodržením bezpečnostních pokynů. Pečlivě si přečtěte všechny bezpečnostní pokyny a návod k obsluze. Nedodržování varování a pokynů může mít za následek nehodu, požár a/nebo vážný úraz.

2. Bezpečnostní předpisy

1) Obecné bezpečnostní předpisy

- a) *Pečlivě si přečtěte návod k použití. Seznamte se s ovládacími prvky.*
- b) *Nedovoďte, aby stroj obsluhovaly děti nebo lidé, kteří nejsou obeznámeni s tímto návodem.*
- c) *Stroj by měl používat pouze vyškolený operátor. Nepoužívejte stroj, jste-li unavení, nemocní nebo pod vlivem alkoholu nebo jiných drog.*
- d) *Nepracujte v blízkosti kolemdoucích, dětí nebo domácích zvířat.*
- e) *Pamatujte, že obsluha stroje odpovídá za bezpečnost ostatních osob a jejich majetku.*
- f) *Při práci noste bezpečnostní obuv s protiskluzovou podrážkou a dlouhé kalhoty. Nepracujte naboso nebo v otevřené obuvi.*
- g) *Před prací pečlivě zkontrolujte oblast a odstraňte všechny předměty, které by mohly být strojem vysunuty.*
- h) *Před zahájením práce zkontrolujte, zda nejsou poškozené nebo opotřebované díly. Všechny poškozené nebo opotřebované díly by měly být vyměněny.*
- i) *Pracujte pouze za denního světla nebo dobrého umělého světla*
- j) *Při práci na svahu vždy udržujte stabilní polohu.*
- k) *Chůze při práci, nikdy neutíkejte.*
- l) *Když je stroj namontován na kolech, jedte vždy po straně svahu, nikdy ne nahoru a dolů při práci na svahu.*
- m) *Při změně směru při práci na svahu buďte obzvláště opatrní.*
- n) *Nepracujte na příliš strmých svazích.*
- o) *Při přitahování stroje k sobě buďte velmi opatrní.*
- p) *Neměňte nastavení ani parametry motoru a bezpečnostních systémů stroje.*
- q) *Nastartujte motor podle pokynů v uživatelské příručce a udržujte nohy v bezpečné vzdálenosti od pohybujících se částí stroje.*
- r) *Ruce a nohy udržujte v dostatečné vzdálenosti od pohyblivých částí stroje.*
- s) *Nikdy nezvedejte a nepřenášejte stroj s běžícím motorem.*
- t) *Když se vzdálíte od stroje, zastavte motor.*