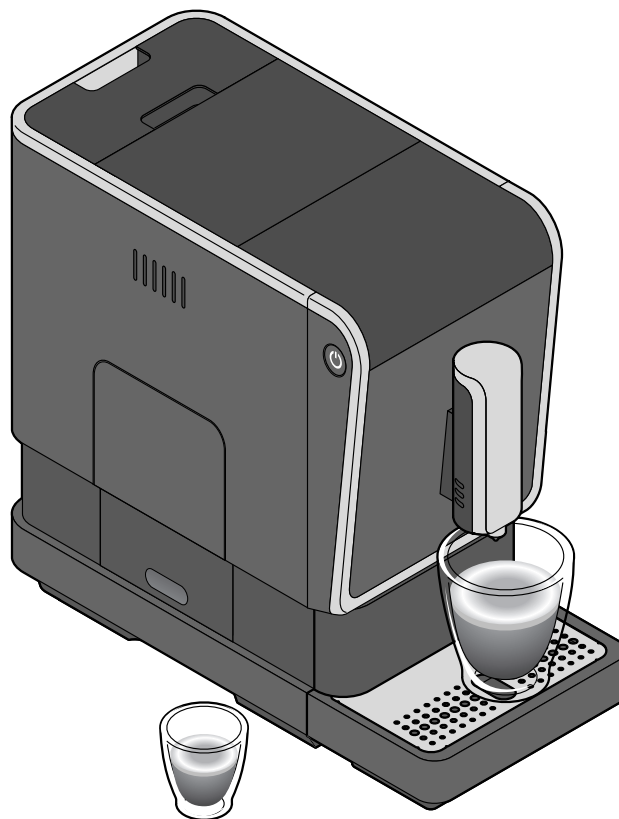




Ekspres automatyczny do kawy „Esperto Caffè”



Drodzy Klienci!

Espresso lub caffè crema – każda filiżanka zawsze świeżo zaparzona ze świeżo zmielonej kawy. Z tym ekspresem automatycznym Tchibo to żaden problem. Urządzenie jest optymalnie przystosowane do parzenia kaw marki Tchibo. Na stronie www.tchibo.de/kaffeeguide znajdą Państwo swoją ulubioną kawę i uzyskają wskazówki dotyczące jej przyrządzenia za pomocą tego ekspresu automatycznego.

Życzymy wiele radości i satysfakcji z użytkowania nowego ekspresu do kawy.

Zespół Tchibo



Sprawdzamy starannie każdy ekspres i testujemy go z użyciem kawy oraz wody. Pomimo gruntownego czyszczenia możliwe jest, że w urządzeniu nadal pozostają minimalne pozostałości kawy lub wody. Nie jest to oznaka usterki lub obniżonej jakości – urządzenie znajduje się w stanie niebudzącym zastrzeżeń.

Spis treści

3	Na temat tej instrukcji	15	Nastawianie stopnia zmielenia
3	Przeznaczenie	16	Rozszerzenie pojemnika na ziarna kawy
3	Miejsce użytkowania	17	Dostosowanie automatycznego cyklu płukania
4	Wskazówki bezpieczeństwa	17	Tryb czuwania (tryb spoczynku)
7	Usuwanie folii ochronnych i materiałów opakowaniowych	18	Czyszczenie
8	Widok całego zestawu (zakres dostawy)	20	Odkamienianie
10	Przed pierwszym użyciem (przygotowanie do użytkowania)	22	Przed dłuższym okresem nieużywania
11	Płukanie ekspresu	23	Problemy i sposoby ich rozwiązywania
12	Nastawianie wysokości dyszy wypływowej	24	Dane techniczne
12	Przyrządzanie kawy	24	Deklaracja zgodności
14	Podgrzewanie filiżanki	24	Usuwanie odpadów
14	Podwójna ilość napoju	25	Serwis i naprawy
14	Dostosowanie mocy kawy – technologia Intense+	25	Gwarancja
14	Zmiana ilości napoju	25	Linia Obsługi Klienta
15	Przywracanie ustawień fabrycznych		

Na temat tej instrukcji

Produkt jest wyposażony w elementy zabezpieczające. Mimo to należy dokładnie przeczytać wskazówki bezpieczeństwa i użytkować produkt wyłącznie w sposób opisany w tej instrukcji, aby uniknąć niezamierzonych urazów ciała lub uszkodzeń sprzętu. Przechowywać instrukcję do późniejszego wykorzystania.

W razie zmiany właściciela produktu należy przekazać również tę instrukcję.

Symbole w tej instrukcji:



Ten symbol ostrzega przed niebezpieczeństwem odniesienia obrażeń ciała.



Ten symbol ostrzega przed niebezpieczeństwem obrażeń wskutek porażenia prądem elektrycznym.

Hasło **NIEBEZPIECZEŃSTWO** ostrzega przed możliwymi poważnymi obrażeniami ciała lub zagrożeniem życia.

Hasło **OSTRZEŻENIE** ostrzega przed obrażeniami ciała i poważnymi uszkodzami materialnymi.

Hasło **UWAGA** ostrzega przed lekkimi obrażeniami ciała lub uszkodzeniami sprzętu.



W ten sposób oznaczono informacje uzupełniające.

Przeznaczenie

Urządzenie zaprojektowano do następujących zastosowań:

- Przyrządzanie napojów kawowych/espresso z palonych, niezmielonych ziaren kawy.
- Urządzenie przeznaczone jest do użytku w gospodarstwach domowych oraz podobnych miejscach, na przykład:
 - w sklepach, biurach i podobnych środowiskach pracy,
 - w gospodarstwach rolnych,
 - przez gości hoteli, moteli, pensjonatów i innych obiektów mieszkalnych.

Jeżeli ekspres jest użytkowany komercyjnie, musi być nadzorowany i czyszczony przez odpowiednio przeszkolony personel. W przypadku tego ekspresu nie są konieczne żadne czynności konserwacyjne poza czyszczeniem.

Miejsce użytkowania

Ekspres należy ustawić w suchym pomieszczeniu. Należy unikać miejsc o dużej wilgotności powietrza lub wysokiej koncentracji pyłu/kurzu. Ekspres zaprojektowano do użytkowania w temperaturze od + 10 do + 40°C.

Wskazówki bezpieczeństwa



NIEBEZPIECZEŃSTWO dla dzieci i osób z ograniczoną zdolnością obsługi urządzeń

- Dzieci nie mogą bawić się urządzeniem. Dzieci poniżej 8. roku życia i zwierzęta nie mogą mieć dostępu do urządzenia ani kabla zasilającego.
- Urządzenie może być użytkowane przez dzieci w wieku od 8 lat, a także przez osoby o ograniczonych zdolnościach fizycznych, sensorycznych lub umysłowych oraz nieposiadających doświadczenia lub odpowiedniej wiedzy, o ile osoby te znajdują się pod nadzorem lub zostały poinstruowane w zakresie bezpiecznego użytkowania urządzenia i rozumieją zagrożenia związane z jego niewłaściwym użyciem.
- Dzieci nie mogą czyścić urządzenia, chyba że mają powyżej 8 lat i odbywa się to pod nadzorem. Urządzenie nie wymaga prac konserwacyjnych.
- Ustawić urządzenie w miejscu niedostępnym dla dzieci.
- Dzięki użyciu magnesów zakładanie miseczki odciekowej oraz osłony modułu parzenia kawy jest bardzo proste. Jeżeli dojdzie do odłączenia któregoś z zastosowanych magnesów, dzieci nie mogą mieć do niego dostępu. W przypadku połącznienia lub wprowadzenia magnesów do dróg oddechowych należy niezwłocznie udać się do lekarza.

Połączenie się połączonych magnesów może skutkować poważnymi obrażeniami wewnętrznymi.

- Materiały opakowaniowe trzymać z dala od dzieci. Istnieje m.in. niebezpieczeństwo uduszenia!

NIEBEZPIECZEŃSTWO porażenia prądem elektrycznym

- Nigdy nie wolno zanurzać ekspresu, wtyczki ani kabla zasilającego w wodzie ze względu na niebezpieczeństwo porażenia prądem elektrycznym. Nigdy nie dotykać wtyczki wilgotnymi rękami. Nie używać ekspresu na wolnym powietrzu.
- Nie czyścić urządzenia strumieniem wody i nie stawiać go w sposób umożliwiający takie czyszczenie.
- Nigdy nie pozostawiać pracującego ekspresu bez nadzoru.
- Urządzenie należy podłączać tylko do prawidłowo zainstalowanego gniazdka elektrycznego z zestykiem ochronnym, którego napięcie sieciowe jest zgodne z danymi technicznymi urządzenia.
- Kabel zasilający nie może być zagięty ani przygnieciony. Trzymać go z dala od ostrych krawędzi i źródeł wysokich temperatur.
- Nie wolno używać ekspresu, jeśli sam ekspres, kabel zasilający lub wtyczka są uszkodzone, lub jeśli ekspres upadł na ziemię.

- Nie wolno samodzielnie wprowadzać żadnych zmian w ekspresie, kablu zasilającym ani innych częściach ekspresu. Urządzenia elektryczne mogą być naprawiane wyłącznie przez specjalistów elektryków, ponieważ nieprawidłowo wykonane naprawy mogą być przyczyną poważnych szkód następczych. Wszelkie naprawy należy zlecać specjalistycznemu zakładowi lub naszemu Centrum Serwisu.
- Jeśli kabel zasilający urządzenia uległ uszkodzeniu, musi zostać wymieniony przez producenta, jego serwis lub inną osobę posiadającą odpowiednie kwalifikacje. Tylko w taki sposób można zapewnić bezpieczne użytkowanie.
- Należy wyciągnąć wtyczkę z gniazdka elektrycznego, ...
... jeśli wystąpi usterka,
... jeżeli urządzenie nie będzie przez dłuższy czas używane,
... przed przystąpieniem do czyszczenia urządzenia. Należy przy tym zawsze ciągnąć za wtyczkę, nigdy za kabel zasilający.
- Aby całkowicie odłączyć ekspres od zasilania, należy wyciągnąć wtyczkę z gniazdka elektrycznego.

OSTRZEŻENIE przed pożarem

- Podczas użycia ekspres musi być ustawiony swobodnie, w żadnym razie nie może stać przy ścianie lub w rogu, w szafie, w pobliżu firanek itp.

OSTRZEŻENIE przedzkodami zdrowotnymi

- Regularnie opróżniać i czyścić tackę na wodę resztkową, pojemnik na fusy oraz miseczkę odciekową.
- Jeżeli urządzenie nie będzie przez dłuższy czas używane, należy opróżnić zbiornik na wodę, pojemnik na ziarna kawy, miseczkę odciekową oraz pojemnik na fusy.
- Wodę w zbiorniku najlepiej wymieniać codziennie, aby uniknąć rozwoju drobnoustrojów.
- Do czyszczenia urządzenia należy używać wyłącznie podanych w tej instrukcji środków czyszczących i odkamieniających, a także odpowiednich przyborów do czyszczenia. Stosowanie innych środków czyszczących stwarza ryzyko dla zdrowia.

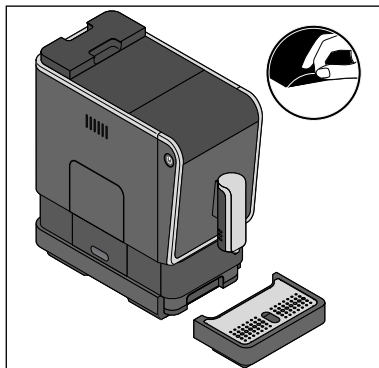
OSTRZEŻENIE przed oparzeniami

- Ani w czasie, ani bezpośrednio po użyciu ekspresu nie wolno dotykać otworu wypływowego kawy. Należy też unikać kontaktu z wypływającą kawą lub gorącą wodą.
- Podczas przyrządzania napoju moduł parzenia kawy nagrzewa się do wysokich temperatur. Ani w trakcie, ani tuż po użyciu nie wolno usuwać modułu parzenia kawy.
- Po użyciu powierzchnie grzałki są nadal gorące.
- Jeżeli w trakcie przyrządzania kawy w zbiorniku jest za mało wody, urządzenie wstrzyma proces parzenia. Proces ten będzie automatycznie kontynuowany, gdy tylko zbiornik na wodę zostanie napełniony i włożony z powrotem do ekspresu.

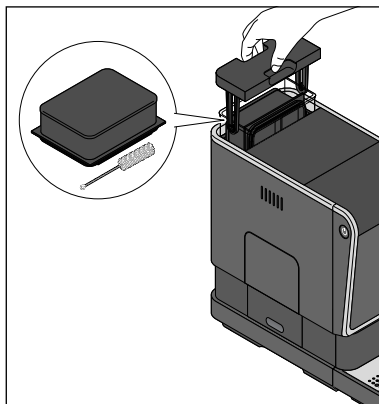
UWAGA - ryzyko obrażeń ciała lub szkód materialnych

- Ekspresu należy używać tylko z założonym pojemnikiem na fusy oraz tacką na wodę resztkową.
- Do zbiornika na wodę należy zawsze wlewać świeżą, zimną wodę kranową lub inną wodę o jakości wody pitnej. Nie używać gazowanej wody mineralnej ani innych płynów.
- Do pojemnika na ziarna kawy nigdy nie należy wsypywać karmelizowanych lub powleczonych cukrem ziaren kawy, kawy surowej (zielonych, niepalonych ziaren), mieszanek zawierających kawę surową ani luźnej kawy mielonej. Może do spowodować uszkodzenie ekspresu.
- Ustawienia stopnia zmielenia mogą być dokonywane tylko przy pracującym mechanizmie mielącym.
- Ekspres należy odkamienić, gdy tylko urządzenie zasygnalizuje taką konieczność.
- Jeśli urządzenie ma zostać przemieszczone, należy zawsze chwycić je za obudowę zewnętrzną.
- Urządzenie stawiać na stabilnej, poziomej, równej powierzchni, która jest dobrze oświetlona i niewrażliwa na działanie wilgoci i ciepła.
- Nie należy stawiać ekspresu na płycie kuchennej ani bezpośrednio obok gorącego pieca/piekarnika, grzejnika itp., aby nie doszło do stopienia obudowy.
- Kabel zasilający należy ułożyć w taki sposób, aby nikt nie mógł się o niego potknąć. Kabel nie może zwisać z krawędzi powierzchni, na której stoi ekspres, aby nieopatrnie nie doszło do jego zrzucenia.
- Karty z paskiem magnetycznym (np. karty kredytowe, debetowe itp.) należy trzymać z dala od miseczki odciekowej i osłony modułu parzenia kawy, a dokładniej od wbudowanych w te elementy magnesów. Może dojść do uszkodzenia tych kart. Również magnetyczne nośniki danych, a także wszelkie inne urządzenia, których działanie może zostać ograniczone lub zakłócone przez magnetyzm, należy trzymać z dala od tych części ekspresu.
- Ekspres jest wyposażony w antypoślizgowe nóżki. Powierzchnie robocze są powlekane różnymi lakierami i tworzywami sztucznymi, a także pielęgnowane różnymi środkami chemicznymi. W związku z tym nie można całkowicie wykluczyć, że niektóre z tych substancji zawierają agresywne składniki, które zmiękczą nóżki ekspresu. W razie potrzeby należy umieścić pod ekspresem podkładkę antypoślizgową.
- Nie wolno wystawiać ekspresu na działanie temperatur poniżej 4°C. Pozostałości wody w systemie grzewczym mogłyby zamarznąć i spowodować uszkodzenia.
- Poziom ciśnienia akustycznego: <70dB(A).

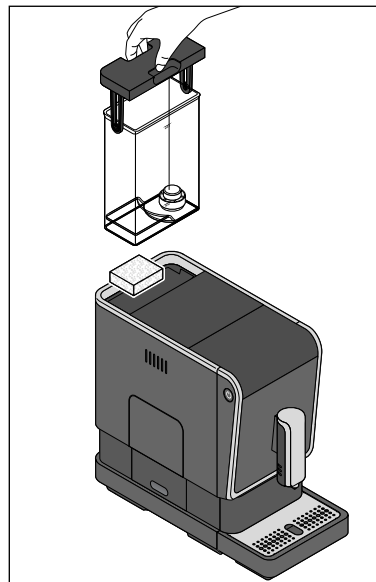
Usuwanie folii ochronnych i materiałów opakowaniowych



1. Wyjąć ekspres z opakowania.
2. Zdjąć z urządzenia wszystkie folie ochronne i usunąć wszelkie materiały opakowaniowe.

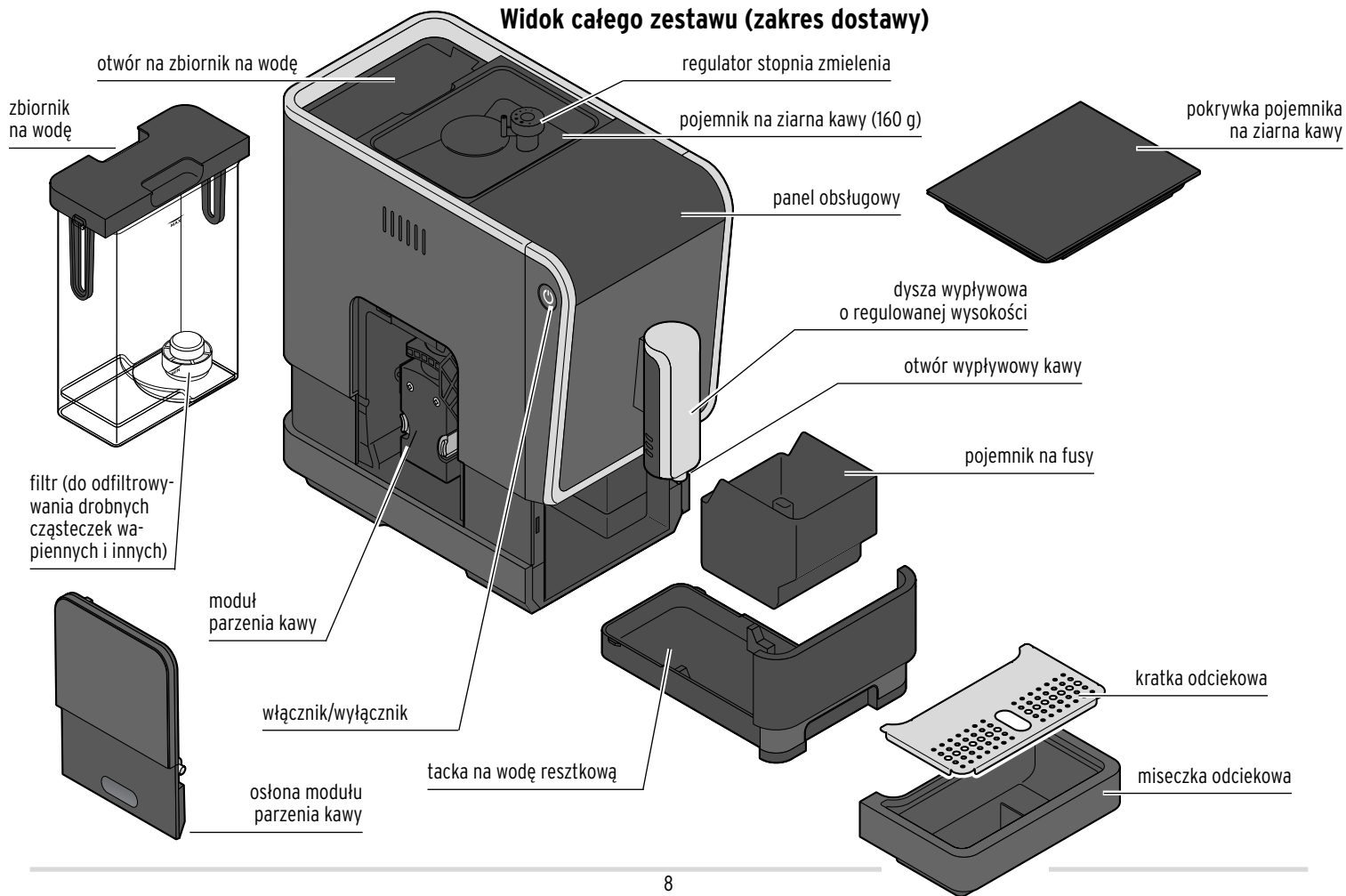


3. Wyjąć ku górze zbiornik na wodę. W zbiorniku na wodę znajduje się rozszerzenie pojemnika na ziarna kawy oraz szczotka do czyszczenia. Wyjąć oba te elementy.



4. Usunąć zabezpieczenie transportowe umieszczone pod zbiornikiem na wodę.
5. Umyć zbiornik na wodę w wodzie z dodatkiem płynu do mycia naczyń. Potem dokładnie wypłukać zbiornik na wodę pod bieżącą wodą, a następnie dobrze osuszyć.
6. Ponownie włożyć zbiornik na wodę do ekspresu i docisnąć go do oporu w dół.

Widok całego zestawu (zakres dostawy)

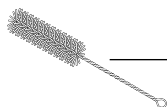




rozszerzenie pojemnika
na ziarna kawy



kabel zasilający



szczotka do czyszczenia

Przyciski do obsługi (białe)

 Przyciski do obsługi są widoczne tylko przy włączonym ekspresie do kawy.



przyrządzenie
espresso



przyrządzenie
caffè crema



podwójna
ilość napoju




przycisk
regulacji
mocy kawy
(Intense*)



pobieranie
gorącej wody

Wskaźniki informacyjne (pomarańczowe)

 Wskaźniki informacyjne świecą tylko wtedy, gdy ekspres wymaga wykonania jakiejś czynności przez użytkownika.



dolać wody



dosypać
ziaren kawy



usunąć
fusy



moduł
parzenia



odkamienić
ekspres

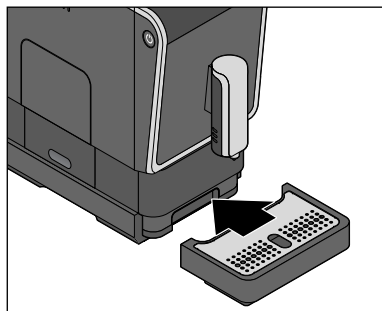
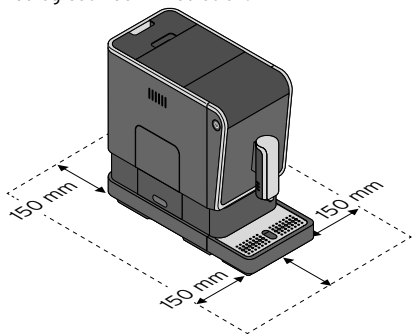


opróżnić
układ

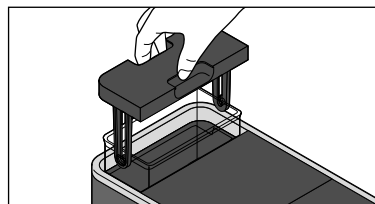
Przed pierwszym użyciem (przygotowanie do użytkowania)

1. Ustawić ekspres do kawy ...

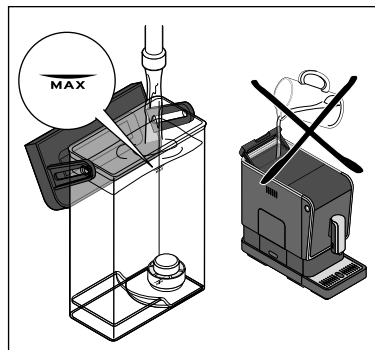
- ... na płaskiej, niewrażliwej na wilgoć powierzchni lub blacie kuchennym.
- ... w pobliżu gniazdka elektrycznego. Długość kabla zasilającego wynosi ok. 80 cm.
- ... z zachowaniem co najmniej 1-metrowego odstępów od gorących, palnych powierzchni (płyta kuchenna, piekarnik, grzejnik/kaloryfer itp.).
- ... w odległości 150 mm od ścian.



2. Dosunąć miseczkę odciekową wraz z kratką odciekową do urządzenia zgodnie z rysunkiem obok. Miseczka odciekowa jest utrzymywana we właściwej pozycji przez magnesy.



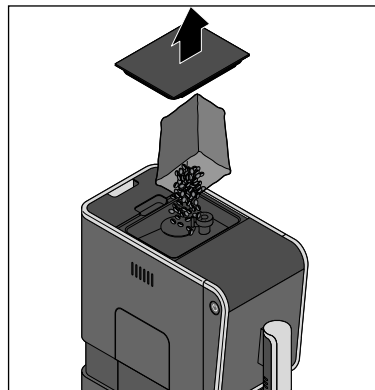
3. Wyjąć zbiornik na wodę ku górze z urządzenia.



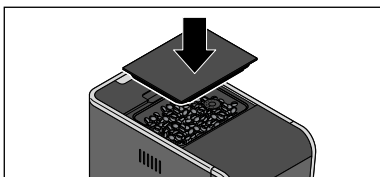
4. Napełnić zbiornik na wodę świeżą, zimną wodą kranową lub też inną wodą pitną aż do oznaczenia MAX.

Nigdy nie wlewać wody bezpośrednio do zbiornika, gdy jest on jeszcze umieszczony w urządzeniu!

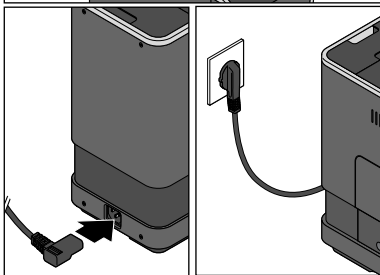
Podczas wkładania zbiornika na wodę z powrotem do urządzenia docisnąć go do oporu w dół.



5. Zdjąć pokrywkę z pojemnika na ziarna kawy.
6. Wsypać do pojemnika mniej więcej tyle ziaren kawy, ile zużywanym jest w ciągu jednego dnia. W pojemniku zmieści się ok. 160 g ziaren kawy. Pojemnik na ziarna kawy można powiększyć do pojemności ok. 300 g (patrz rozdział „Rozszerzenie pojemnika na ziarna kawy”).



7. Ponownie nałożyć pokrywę na pojemnik na ziarna kawy. Całkowicie wcisnąć pokrywę, tak aby jej uszczelka optymalnie chroniła aromat ziaren kawy.



8. Włożyć wtyczkę podłączeniową kabla zasilającego do gniazda zasilania z tyłu urządzenia.

9. Włożyć wtyczkę do łatwo dostępnego gniazdka elektrycznego.

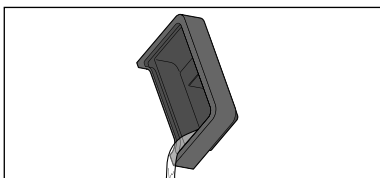


10. Nacisnąć włącznik/wyłącznik, aby włączyć ekspres do kawy.



Przycisk gorącej wody miga i rozpoczyna się proces nagrzewania.

Po kilku sekundach następuje uruchomienie pompy. Niewielka ilość wody jest przepuszczana przez przewody i odprowadzana do miseczki odciekowej.

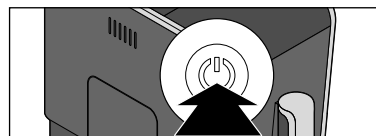


11. W razie potrzeby wylać wodę z miseczki odciekowej.

12. Dwukrotnie przepłukać urządzenie, postępując zgodnie z opisem w rozdziale „Płukanie ekspresu”. Po wykonaniu powyższych czynności ekspres do kawy jest gotowy do użycia.

Płukanie ekspresu

Po pierwszym uruchomieniu lub gdy urządzenie nie było używane dłużej niż dwa dni, należy przepłukać ekspres, przepuszczając przez niego dwie filiżanki wody.

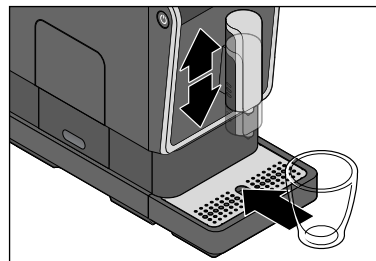


1. Aby włączyć ekspres, nacisnąć włącznik/wyłącznik.



Przycisk gorącej wody miga i rozpoczyna się proces nagrzewania.

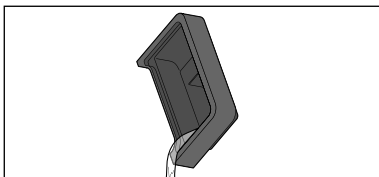
Po kilku sekundach następuje uruchomienie pompy. Niewielka ilość wody jest przepuszczana przez przewody i odprowadzana do miseczki odciekowej. Aby zatrzymać płukanie, nacisnąć przycisk gorącej wody.



2. W razie potrzeby przesunąć dyszę wypływową kawy w dół lub do góry.
3. Podstawić puste naczynie pod dyszę wypływową kawy.



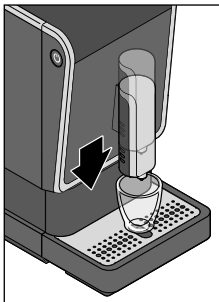
4. Gdy tylko wszystkie przyciski zaczną świecić, nacisnąć przycisk gorącej wody. Pompa tłoczy wodę przez przewody, po czym woda ta spływa do podstawowego naczynia.
5. Wylać wodę.
6. Powtórzyć kroki 4 i 5.



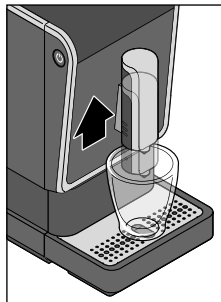
7. W razie potrzeby wylać wodę z miseczki odciekowej.

Nastawianie wysokości dyszy wypływowej

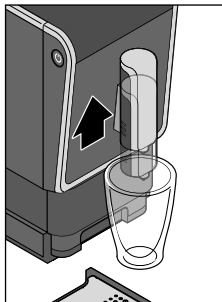
Pozycję dyszy wypływowej można dopasować do różnych rozmiarów filiżanki/kubka.



W przypadku małych filiżanek do espresso należy przesunąć dyszę wypływową do dół.

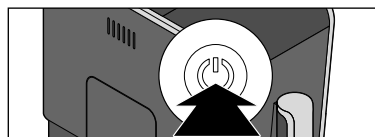


W przypadku dużych filiżanek należy przesunąć dyszę wypływową do góry.



W przypadku wysokich szklanek/kubków należy przesunąć dyszę wypływową do góry i usunąć miseczkę odciekową.

Przyrządzanie kawy

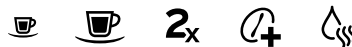


1. Nacisnąć włącznik/wyłącznik, aby włączyć ekspres do kawy.

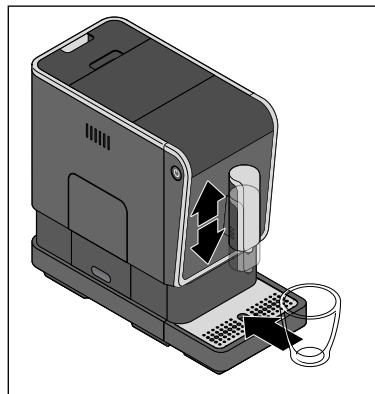


Przycisk gorącej wody miga i rozpoczyna się proces nagrzewania.

Po kilku sekundach następuje uruchomienie pompy. Niewielka ilość wody jest przepuszczana przez przewody i odprowadzana do miseczki odciekowej.



Ekspres jest gotowy do pracy, gdy wszystkie przyciski świecą w sposób ciągły.



2. W razie potrzeby przesunąć dyszę wypływową kawy w dół lub do góry.
3. Podstawić pustą filiżankę pod dyszę wypływową kawy.

4. Nacisnąć przycisk żdanego rodzaju kawy:



espresso lub



caffè crema.

Proces mielenia i parzenia kawy rozpoczyna się i kończy automatycznie.

i Niewielka ilość kawy jest wstępnie zaparzana, co pozwala na optymalne uwolnienie jej aromatu. Proces ten można poznać po chwilowym zatrzymaniu ekspresu na początku cyklu parzenia kawy.

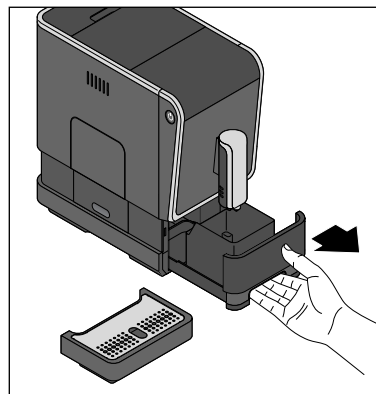
▷ Aby zakończyć proces parzenia kawy przed czasem, należy podczas parzenia kawy nacisnąć ten sam przycisk.

Rada: Istnieje możliwość zmiany ilości wybranego rodzaju napoju. Stosowny sposób postępowania można znaleźć w rozdziale „Zmiana ilości napoju”.

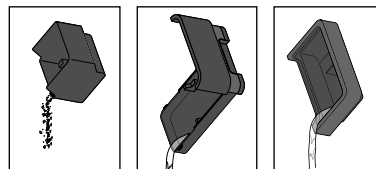
Ustawienie fabryczne przy zakupie ekspresu:
espresso ok. 40 ml - **caffè crema** ok. 125 ml



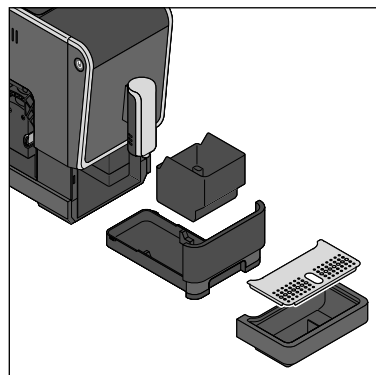
Gdy pojemnik na fusy zostanie zapełniony (po 10 cyklach zaparzania kawy), zapala się symbol „Usunąć fusy”.



5. Regularnie opróżniać tackę na wodę resztkową, pojemnik na fusy oraz miseczkę odciekową: Zdjąć miseczkę odciekową. Wyciągnąć tackę na wodę resztkową wraz z pojemnikiem na fusy.




6. Opróżnić pojemnik na fusy, tackę na wodę resztkową oraz (w razie potrzeby) miseczkę odciekową.



7. Ponownie włożyć wszystkie elementy w urządzenie.

Podgrzewanie filiżanki

Należy napełnić filiżankę gorącą wodą, którą należy wylać tuż przed użyciem filiżanki. Wtedy przyrządzone espresso lub caffè crema smakuje najlepiej.

 Dozowana gorąca woda nadaje się tylko do podgrzewania filiżanek. NIE nadaje się ona do przyrządzania herbaty lub innych napojów typu instant.




▷ Nacisnąć przycisk gorącej wody. Około 50 ml gorącej wody spływa do podstawionej filiżanki. Wodę tą należy wylać tuż przed rozpoczęciem przyrządzania kawy.

Podwójna ilość napoju




▷ Aby przyrządzić podwójną ilość napoju (czyli ok. 80 ml espresso lub ok. 250 ml caffè crema), należy najpierw nacisnąć przycisk „2x”, a następnie odpowiedni przycisk rodzaju kawy. W ten sposób zaparzone są 2 porcje kawy.

 Jeśli użytkownik preferuje mocniejszą kawę, należy oprócz przycisku „2x” nacisnąć przycisk „Intense” i następnie przycisk rodzaju kawy.

Dostosowanie mocy kawy - technologia Intense*



▷ Jeśli użytkownik preferuje mocniejszą kawę, wówczas przed naciśnięciem przycisku rodzaju kawy powinien nacisnąć przycisk „Intense”. Wybrana kawa zostanie wówczas zaparzona z użyciem większej ilości ziaren.

 Chcąc przygotować podwójną ilość napoju, należy oprócz przycisku „Intense” nacisnąć także przycisk „2x”, a następnie przycisk rodzaju kawy.

Zmiana ilości napoju

Istnieje możliwość trwałej zmiany fabrycznie ustawionych ilości parzonego napoju. Dla każdego przycisku rodzaju kawy można dokonać indywidualnego ustawienia: dla espresso oraz caffè crema.

Ustawienie fabryczne przy zakupie ekspresu:

espresso ok. 40 ml - **caffè crema** ok. 125 ml

Ilość wody można regulować w zakresie od ok. 25 do ok. 250 ml.

Espresso i caffè crema



1. Nacisnąć przycisk żądanego rodzaju kawy (np. caffè crema), aby rozpocząć cykl mielenia i parzenia kawy.
2. Odczekać do momentu, aż ziarna kawy zostaną zmielone.



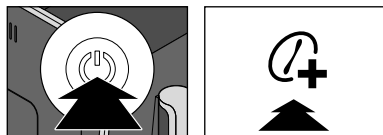
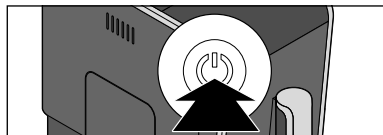
3. Gdy tylko wybrany napój zacznie wypływać z otworu wypływowego kawy, **wcisnąć i przytrzymać** przycisk rodzaju kawy.
4. Gdy żądana ilość kawy spłynie już do filiżanki, puścić przycisk rodzaju kawy.

Nowe ustawienie zostanie zapisane - dla potwierdzenia rozlegną się dwa sygnały akustyczne.

Jeżeli dokonane ustawienie nie odpowiada upodobaniom użytkownika, można je zmienić, powtarzając po prostu powyższą procedurę.

Przywracanie ustawień fabrycznych

Istnieje możliwość przywrócenia pierwotnych (fabrycznych) ustawień ilości przepływającej wody (mocy kawy).



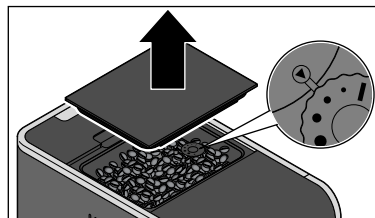
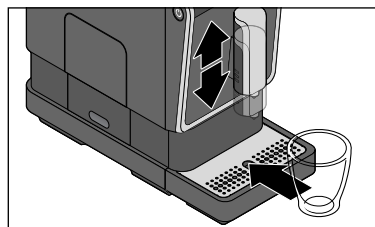
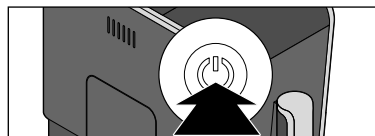
1. W razie potrzeby włączyć ekspres, naciskając włącznik/wyłącznik.
2. Odczekać, aż urządzenie się nagrzej i wszystkie przyciski będą świecić w sposób ciągły.
3. Wcisnąć jednocześnie włącznik/wyłącznik oraz przycisk Intense⁺ i przytrzymać przez ok. 5 sekund, aż rozlegną się dwa sygnały akustyczne.
4. Zwolnić przyciski.

Fabrycznie ustawione ilości wody zostały przywrócone.

Nastawianie stopnia zmielenia

UWAGA - ryzyko szkód materialnych

- Ustawienia stopnia zmielenia mogą być dokonywane tylko przy pracującym mechanizmie mielącym.
- Stopień zmielenia należy zmieniać jedynie w małych krokach i obserwować zmiany w smaku po 1-2 filiżankach kawy. Dopiero wtedy można ewentualnie ponownie zmienić stopień zmielenia.

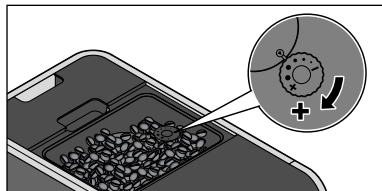


1. Nacisnąć włącznik/wyłącznik, aby włączyć urządzenie.
2. Odczekać, aż urządzenie się nagrzej i wszystkie przyciski będą świecić w sposób ciągły.
3. Podstawić pustą filiżankę pod dyszę wypływową kawy.

4. Zdjąć pokrywkę z pojemnika na ziarna kawy.
W pojemniku tym znajduje się regulator stopnia zmielenia. Jest on fabrycznie ustawiony na stopień 2.

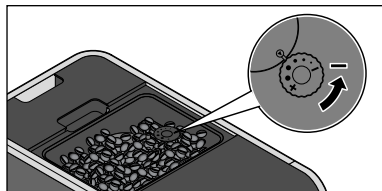
Ustawianie mniejszego stopnia zmielenia

Mniejszy stopień zmielenia należy ustawić w przypadku, gdy kawa ma spływać do filiżanki szybciej, ponieważ np. jest dla użytkownika zbyt mocna w smaku.



Ustawianie większego stopnia zmielenia

Większy stopień zmielenia należy ustawić w przypadku, gdy kawa ma spływać do filiżanki wolniej i tym samym nabierać więcej aromatu, ponieważ np. jest dla użytkownika zbyt słaba w smaku.



i Jeżeli ustawiony zostanie zbyt duży stopień zmielenia, gotowy napój może ewentualnie wypływać z ekspresu bardzo wolno lub nawet w ogóle.

5. Nacisnąć jeden z dwóch przycisków rodzaju kawy, np. caffè crema.

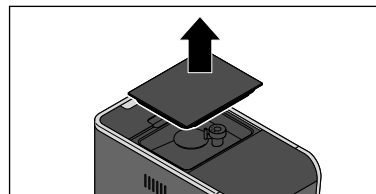
6. **W trakcie mielenia ziaren kawy** obrócić regulator stopnia zmielenia zgodnie z ruchem wskazówek zegara w kierunku + na większą kropkę •.

5. Nacisnąć jeden z dwóch przycisków rodzaju kawy, np. caffè crema.

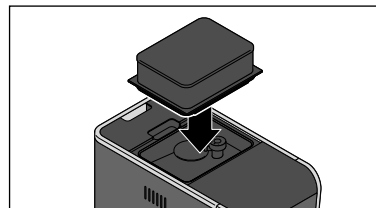
6. **W trakcie mielenia ziaren kawy** obrócić regulator stopnia zmielenia przeciwnie do ruchu wskazówek zegara w kierunku - na mniejszą kropkę •.

Rozszerzenie pojemnika na ziarna kawy

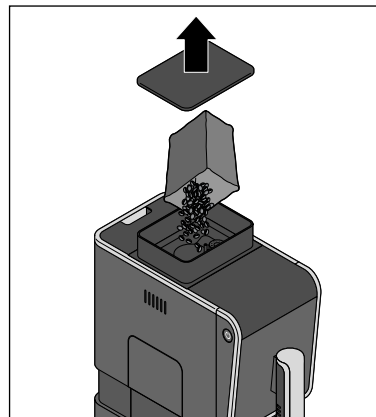
Pojemność pojemnika na ziarna kawy można w razie potrzeby zwiększyć ze 160 g do 300 g. W tym celu należy postępować w następujący sposób:



1. Zdjąć pokrywkę z pojemnika na ziarna kawy.



2. Wzorując się na rysunku, nałożyć rozszerzenie na otwór pojemnika na ziarna kawy. Wcisnąć je do oporu w ten otwór.



3. Zdjąć pokrywkę z rozszerzenia pojemnika.

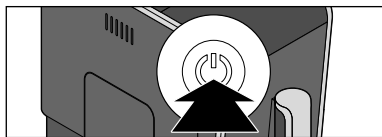
4. Wsypać ziarna kawy.

5. Ponownie nałożyć pokrywkę na rozszerzenie pojemnika. Całkowicie wcisnąć pokrywkę, tak aby jej uszczelka optymalnie chroniła aromat ziaren kawy.

Dostosowanie automatycznego cyklu płukania

Ekspres jest fabrycznie ustawiony w taki sposób, że automatyczne płukanie uruchamiane jest tylko przy zimnym urządzeniu. Jeśli niedługo przed włączeniem ekspres już pracował i jest jeszcze ciepły (nagrzany), ponowne płukanie nie zostanie uruchomione. Dopiero gdy urządzenie wystarczająco ostygnie, zainicjowany zostanie nowy cykl płukania.

Cykl płukania można dostosować w taki sposób, że będzie on następował automatycznie po każdym ponownym włączeniu ekspresu:

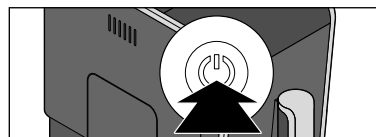


4. Puścić przyciski.
Automatyczne płukanie będzie teraz następować po każdym włączeniu ekspresu.
- ▷ Aby przywrócić pierwotne ustawienie (zależne od temperatury), należy postępować w taki sam sposób.

1. Nacisnąć włącznik/wyłącznik, aby włączyć ekspres do kawy (o ile jeszcze nie jest włączony).
2. Odczekać do momentu, aż ekspres się nagrzej i wszystkie przyciski będą świecić w sposób ciągły.
3. Wcisnąć i przytrzymać włącznik/wyłącznik oraz przycisk gorącej wody przez ok. 5 sekund, aż rozbrzmia dwa sygnały akustyczne.

Tryb czuwania (tryb spoczynku)

Po użyciu należy zawsze przełączać ekspres włącznikiem/wyłącznikiem na tryb czuwania. Urządzenie zużywa wtedy jedynie niewielką ilość prądu. Jeśli przez 10 minut nie zostanie naciśnięty żaden przycisk, ekspres przełączy się automatycznie w tryb czuwania. Jest to z jednej strony funkcja zabezpieczająca, a z drugiej umożliwiająca oszczędzanie energii. Użytkownik może wybrać jeden z czterech czasów, po upływie którego ekspres będzie się automatycznie wyłączał: 10 minut, 20 minut, 30 minut lub 120 minut. Żądany czas do wyłączenia można ustawić w następujący sposób:



1. Przy włączonym lub wyłączonym ekspresie wcisnąć i przytrzymać włącznik/wyłącznik przez ok. 5 sekund. Rozbrzmiewa sygnał akustyczny.

Jeden z przycisków świeci w sposób ciągły, podczas gdy trzy pozostałe migają. Przycisk, który świeci w sposób ciągły, pokazuje ustawiony czas do wyłączenia:



- Przycisk espresso świeci w sposób ciągły - ekspres wyłączy się po 10 minutach bezczynności.
- Przycisk caffè crema świeci w sposób ciągły - ekspres wyłączy się po 20 minutach bezczynności.
- Przycisk „2x” świeci w sposób ciągły - ekspres wyłączy się po 30 minutach bezczynności.
- Przycisk „Intense” świeci w sposób ciągły - ekspres wyłączy się po 120 minutach bezczynności.

2. Nacisnąć przycisk odpowiadający żądanemu czasowi do wyłączenia. Rozlegają się 2 sygnały akustyczne.

Czyszczenie



NIEBEZPIECZEŃSTWO - zagrożenie życia wskutek porażenia prądem elektrycznym

- Przed przystąpieniem do czyszczenia urządzenia należy wyciągnąć wtyczkę z gniazdka.
- Nie wolno nigdy zanurzać ekspresu, wtyczki ani kabla zasilającego w wodzie lub innych cieczach.
- Nie czyścić ekspresu strumieniem wody. Ekspres należy czyścić w sposób opisany poniżej.

UWAGA - ryzyko strat materialnych

Do czyszczenia nie należy używać silnych chemikaliów ani agresywnych lub rysujących powierzchnię środków czyszczących.

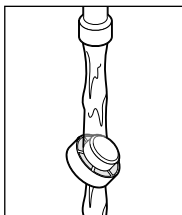
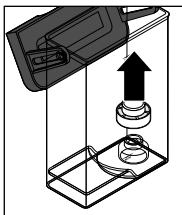
Czyszczenie obudowy

- ▷ Przetrzeć obudowę ekspresu miękką, wilgotną ściereczką.
- ▷ W razie potrzeby wytrzeć również tackę na wodę resztkową za pomocą miękkiej, wilgotnej ściereczki.

Czyszczenie zbiornika na wodę

Zbiornik na wodę należy dokładnie wyczyścić raz w tygodniu.

- ▷ Umyć zbiornik na wodę w wodzie z dodatkiem płynu do mycia naczyń. Dokładnie wypłukać zbiornik na wodę pod bieżącą wodą, a następnie dobrze osuszyć. **Zbiornik na wodę nie nadaje się do mycia w zmywarce do naczyń.**



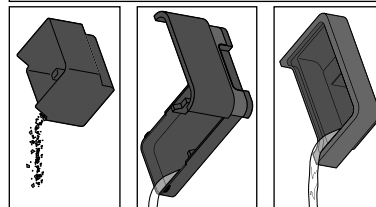
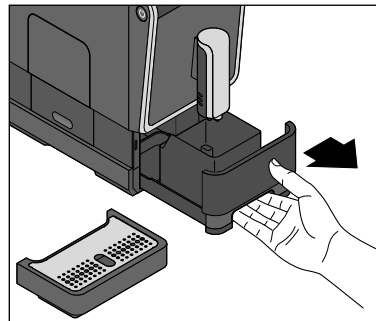
Filtr w zbiorniku na wodę można wyjąć w celu usunięcia osadów wapiennych (kamienia) lub innych zanieczyszczeń.

1. Wyjąć filtr ku górze ze zbiornika na wodę.
2. Przepłukać go pod bieżącą wodą.

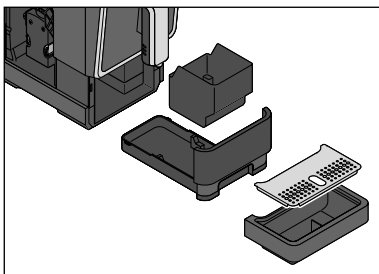


Zbiornik na wodę należy płukać codziennie pod bieżącą wodą. W ten sposób można zapobiec osadzaniu się wapienia (kamienia) lub innych cząstek stałych i w konsekwencji zapchaniu filtra w zbiorniku na wodę.

Czyszczenie tacki na wodę resztkową, pojemnika na fusy oraz miseczki/kratki odciekowej



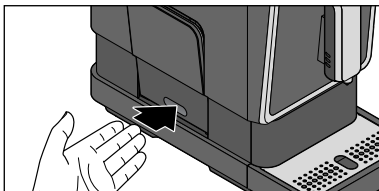
3. Założyć filtr, dociskając go do oporu na otwór w zbiorniku na wodę.
1. Zdjąć miseczkę odciekową.
2. Wyciągnąć tackę na wodę resztkową wraz z pojemnikiem na fusy.
3. Opróżnić pojemnik na fusy, tackę na wodę resztkową oraz (w razie potrzeby) miseczkę odciekową.
4. Umyć wszystkie elementy w wodzie z dodatkiem płynu do mycia naczyń. Po umyciu dokładnie osuszyć wszystkie elementy. Żaden z tych elementów nie nadaje się do mycia w zmywarce do naczyń.



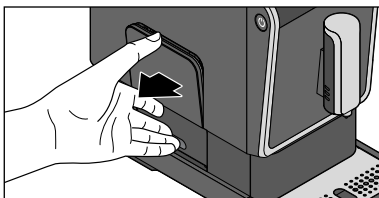
5. Ponownie włożyć wszystkie elementy w urządzenie.

Czyszczenie modułu parzenia kawy

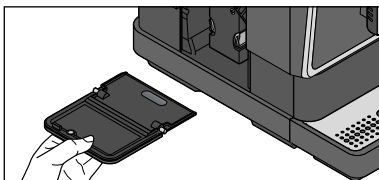
Moduł parzenia kawy należy raz w tygodniu dokładnie oczyścić.



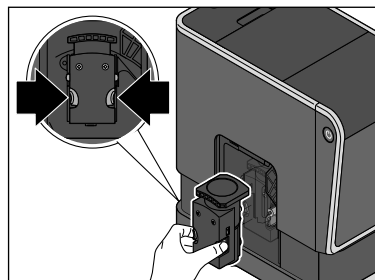
1. Nacisnąć dolną część osłony modułu parzenia kawy (patrz rysunek obok).



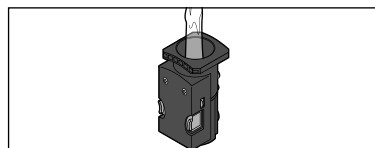
2. Chwycić osłonę u góry ...



... i zdjąć ją z urządzenia.

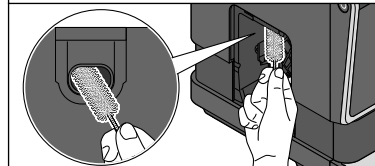


3. Przytrzymując wciśnięte oba pomarańczowe przyciski, wyciągnąć moduł parzenia kawy prosto z urządzenia.

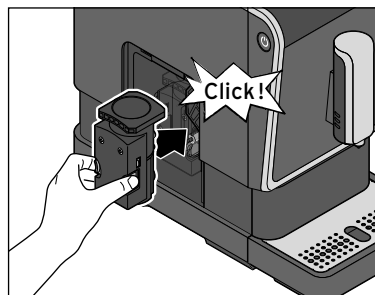


4. Przeczyścić moduł parzenia kawy pod bieżącą, ciepłą wodą.

5. Następnie pozostawić moduł parzenia kawy do całkowitego wyschnięcia.



6. Używając dołączonej w komplecie szczotki, usunąć resztki mielonej kawy z komory modułu parzenia kawy.




7. Używając nieco siły, ponownie wcisnąć moduł parzenia kawy w przeznaczoną na niego komorę w urządzeniu, **nie naciskając przy tym pomarańczowych przycisków**. Moduł parzenia kawy musi się słyszalnie i wyczuwalnie zatrzasnąć we właściwej pozycji.

8. Ponownie założyć osłonę, tak aby zasłoniła moduł parzenia kawy. Jest ona utrzymywana we właściwej pozycji przez magnesy.

Odkamienianie

UWAGA - ryzyko uszkodzenia urządzenia wskutek nadmiernego zakamienienia

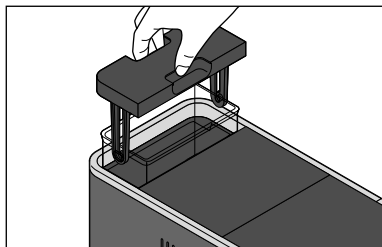
- **Ekspres należy odkamienić, gdy tylko urządzenie zasygnalizuje taką konieczność.** Wyłóżka to okres użytkowania ekspresu i pozwala zaoszczędzić energię.
- Nie stosować środków odkamieniających na bazie kwasu mrówkowego.
- Należy stosować dostępne w handlu, płynne środki odkamieniające do ekspresów do kawy i do espresso. Inne środki mogą uszkodzić materiały, z których wykonano części ekspresu i/lub mieć zerowe działanie odkamieniające.

 Nie należy przerywać procesu odkamieniania. Jeśli proces odkamieniania został przerwany (np. wskutek zaniku prądu w sieci), wówczas po następnym włączeniu ekspresu musi on zostać dokończony. Do tego czasu nie ma możliwości normalnego używania ekspresu.

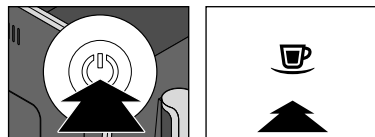
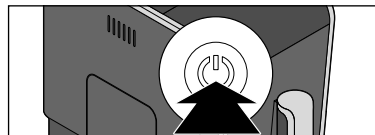
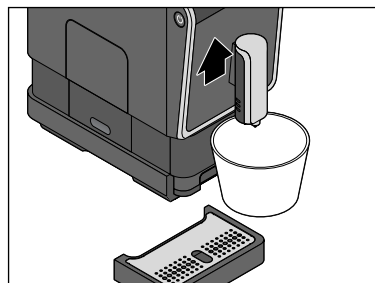
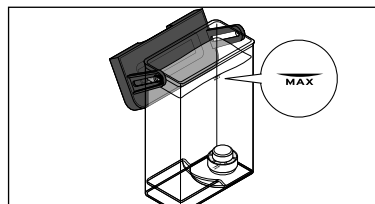


Jeżeli na wyświetlaczu zapali się symbol „Odkamienić ekspres”, urządzenie musi zostać odkamienione.

Odkamienianie należy przeprowadzić w najbliższych dniach. Nie należy czekać dłużej, gdyż może się wówczas nagromadzić tyle wapiennego osadu (kamienia), że środek odkamieniający będzie nieskuteczny. **Proces odkamieniania trwa około 15 minut.**



1. W razie potrzeby wyłączyć ekspres włącznikiem/wyłącznikiem.
2. Wyjąć zbiornik na wodę ku górze z urządzenia.



3. Do pustego zbiornika na wodę włączyć dostępny w handlu, płynny środek odkamieniający do ekspresów do kawy i do espresso. Ewentualnie dopełnić zbiornik wodą kranową aż do oznaczenia MAX. Przestrzegać zaleceń producenta.
4. Pod otwór wypływu kawy podstawić pusty pojemnik o pojemności co najmniej 500 ml. W razie potrzeby usunąć przy tym miseczkę odciekową. W trakcie procesu odkamieniania należy kilkakrotnie opróżnić podstawiony pojemnik.
5. Nacisnąć włącznik/wyłącznik, aby włączyć urządzenie.
6. Odczekać, aż urządzenie się nagrzej i wszystkie przyciski będą świecić w sposób ciągły.
7. Wcisnąć jednocześnie włącznik/wyłącznik oraz przycisk espresso i przytrzymać przez ok. 5 sekund, aż rozlegną się dwa sygnały akustyczne.
8. Zwolnić przyciski.



Symbol „Odkamień ekspres” świeci oraz ...



... przycisk espresso miga.



9. Nacisnąć przycisk espresso, aby uruchomić cykl odkamieniania.



Symbol „Odkamień ekspres” miga.

Rozpoczyna się odkamienianie ekspresu. **Proces odkamieniania trwa ok. 15 minut.** Urządzenie w 40-sekundowych odstępach czasu kilkakrotnie pompuje ciecz odkamieniającą do systemu przewodów. Do pojemnika spływa przy tym każdorazowo ok. 50 ml cieczy.

10. W porę wylać wodę nagromadzoną w podstawionym pojemniku, tak aby nie doszło do jego przełania.

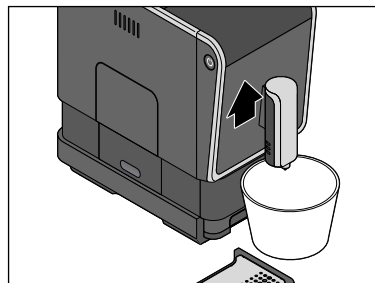


Po zakończeniu fazy odkamieniania świeci symbol „Odkamień ekspres” i symbol „Dolać wody” oraz ...



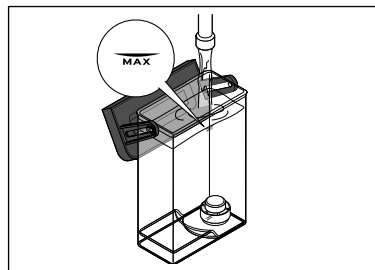
... miga przycisk espresso.

Faza płukania



- Wyjąć zbiornik na wodę z urządzenia.
- Dokładnie umyć zbiornik na wodę, postępując zgodnie z opisem w rozdziale „Czyszczenie”, sekcja „Czyszczenie zbiornika na wodę”. Teraz rozpoczyna się faza płukania.

13. Pod otwór wypływu kawy postawić pusty pojemnik o pojemności co najmniej 500 ml. W razie potrzeby usunąć przy tym miseczkę odciekową. W trakcie fazy płukania konieczne jest ew. kilkakrotnie opróżnienie podstawionego pojemnika.



- Napełnić zbiornik zimną wodą kranową aż **do oznaczenia MAX**.
- Ponownie włożyć zbiornik na wodę do ekspresu i docisnąć go do oporu w dół.



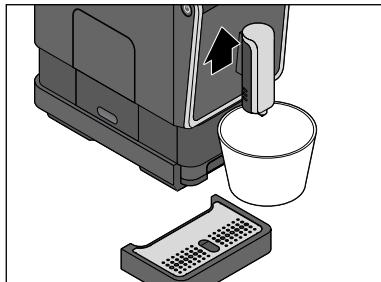
Symbol „Dolać wody” gaśnie i po kilku sekundach automatycznie rozpoczyna się faza płukania.

Około połowa wody ze zbiornika jest przepuszczana przez system przewodów ekspresu, płucząc je.

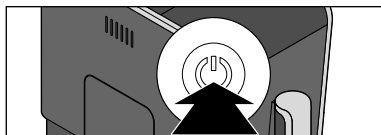
Następnie urządzenie przerywa pracę na ok. 1 minutę. Potem następuje przepłukanie ekspresu drugą połową wody ze zbiornika. **Po zakończeniu procesu odkamieniania ekspres automatycznie przełącza się na tryb czuwania (Standby).** Proces odkamieniania jest zakończony.

Przed dłuższym okresem nieużywania

Jeżeli ekspres do kawy nie będzie przez dłuższy czas używany, np. w czasie urlopu użytkownika, wówczas ze względów higienicznych zalecamy wyczyszczenie urządzenia zgodnie z opisem w rozdziale „Czyszczenie” oraz usunięcie wody z systemu przewodów. W tym celu należy postępować w następujący sposób:



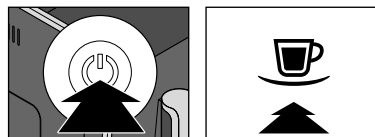
1. Pod otwór wypływowy kawy podstawić pusty pojemnik o pojemności co najmniej 250 ml. W razie potrzeby usunąć przy tym miseczkę odciekową.



2. Nacisnąć włącznik/wyłącznik, aby włączyć urządzenie.



3. Odczekać, aż urządzenie się nagrzej i wszystkie przyciski będą świecić w sposób ciągły.

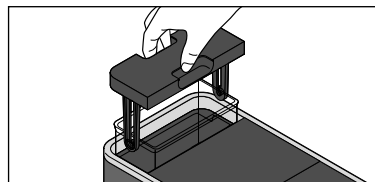


4. Wcisnąć jednocześnie włącznik/wyłącznik oraz przycisk caffè crema i przytrzymać przez ok. 5 sekund, aż rozlegną się dwa sygnały akustyczne.

5. Zwolnić przyciski.



Symbol „Opróżnić układ” miga.



6. Wyjąć zbiornik na wodę z urządzenia.



Symbol „Opróżnić układ” świeci teraz w sposób ciągły.

Pompa usuwa teraz pozostałą w systemie wodę z przewodów ekspresu. Gdy w systemie nie ma już wody, pompa automatycznie zatrzymuje się. Cała pozostała woda spływa do podstawionego pojemnika.

Następnie urządzenie automatycznie przełącza się na tryb czuwania.

Aby później ponownie przygotować ekspres do użycia, należy postępować zgodnie z opisem w rozdziale „Przed pierwszym użyciem (przygotowanie do użytkowania)”.

Problemy i sposoby ich rozwiązywania



Symbol „Dolać wody” świeci.

Czy zbiornik na wodę jest pusty? Włączyć do zbiornika świeżą wodę kranową i ponownie włożyć zbiornik do urządzenia. Pompa uruchomi się automatycznie i proces parzenia kawy (lub inny proces) będzie kontynuowany.

Czy zbiornik na wodę został wyjęty z urządzenia w trakcie procesu parzenia kawy? Proces parzenia kawy zostaje natychmiast przerwany. Należy ponownie włożyć zbiornik na wodę do urządzenia.



Symbol „Dosypać ziaren kawy” świeci.

Czy pojemnik na ziarna kawy jest pusty? Napełnić pojemnik ziarnami kawy. Przy najbliższej operacji mielenia/parzenia kawy ziarna kawy zostaną automatycznie pobrane do mechanizmu mielącego i zmielone.



Symbol „Usunąć fusy” świeci lub miga.

Czy pojemnik na fusy jest pełny? Opróżnić pojemnik na fusy i ponownie włożyć go do urządzenia wraz z tacką na wodę resztkową (patrz kroki od 5 do 7 w rozdziale „Przyrządzanie kawy”).

Czy tacka na wodę resztkową z pojemnikiem na fusy jest włożona nieprawidłowo lub nie jest w ogóle włożona do urządzenia? Włożyć tackę na wodę resztkową wraz z pojemnikiem na fusy do urządzenia (patrz krok 7 w rozdziale „Przyrządzanie kawy”).



Symbol „Moduł parzenia” świeci.

Czy moduł parzenia kawy lub jego osłona zostały nieprawidłowo założone? Zdjąć osłonę modułu parzenia kawy i sprawdzić, czy moduł parzenia kawy jest prawidłowo osadzony (patrz rozdział „Czyszczenie”, sekcja „Czyszczenie modułu parzenia kawy”).



Symbol „Odkamienić ekspres” świeci.

Ekspres musi zostać odkamieniony. Odkamienianie należy przeprowadzić w najbliższych dniach. Nie należy czekać dłużej, gdyż może się wówczas nagromadzić tyle wapiennego osadu (kamienia), że odkamieniacz będzie nieskuteczny. Taka zawiniona przez użytkownika usterka nie jest objęta gwarancją. W tym celu postępować zgodnie z opisem w rozdziale „Odkamienianie”.

Kawa nie jest wystarczająco gorąca.

Zwłaszcza w przypadku espresso ilość kawy w stosunku do filiżanki jest tak mała, że kawa szybko stygnie. Aby temu zaradzić, należy wstępnie podgrzać filiżankę (patrz rozdział „Podgrzewanie filiżanki”).

Kawa jest za słaba.

Ustawić większy stopień zmielenia. Ewentualnie przed naciśnięciem przycisku rodzaju kawy nacisnąć przycisk regulacji mocy kawy (Intense*), aby zaparzona kawa była mocniejsza.

Kawa wypływa powoli z otworu wypływowego kawy.

Ustawić mniejszy stopień zmielenia.

Nagrzewanie ekspresu trwa nadzwyczaj długo.

Kawa lub gorąca woda wypływają jedynie w niewielkiej ilości.

Ekspres musi zostać odkamieniony, nawet jeśli symbol „Odkamienić ekspres” nie świeci. W tym celu postępować zgodnie z opisem w rozdziale „Odkamienianie”.

Dane techniczne

Numer artykułu:	392 080
Napięcie sieciowe:	220-240 V ~ 50-60 Hz
Moc:	1235-1470 W
Moc pobierana w stanie wyłączonym:	0,5 W
Klasa ochrony:	I
Ciśnienie pompy:	19 bar
Ciśnienie akustyczne:	<70dB(A)
Funkcja automatycznego wyłączenia:	po 10, 20, 30 lub 120 minutach
Fabrycznie ustawione objętości napojów:	caffè crema ok. 125 ml espresso ok. 40 ml
Pojemnik na fusy:	ok. 10 porcji
Temperatura otoczenia:	od +10 do +40°C
Made exclusively for:	Tchibo GmbH, Überseering 18, 22297 Hamburg, Germany www.tchibo.pl

W ramach doskonalenia produktu zastrzegamy sobie prawo do wprowadzania zmian w jego konstrukcji i wyglądzie.



Deklaracja zgodności

Tchibo GmbH niniejszym deklaruje, że ten produkt w momencie wprowadzenia na rynek spełnia zasadnicze wymagania oraz inne stosowne postanowienia następujących dyrektyw:

2006/42/WE - dyrektywa maszynowa

2014/30/UE - dyrektywa w sprawie kompatybilności elektromagnetycznej

2009/125/WE - dyrektywa w sprawie ekoprojektu

2012/19/UE - dyrektywa w sprawie zużytego sprzętu elektrycznego i elektronicznego (WEEE)

2011/65/UE - dyrektywa w sprawie ograniczenia stosowania niektórych niebezpiecznych substancji w sprzęcie elektrycznym i elektronicznym

TCHIBO GmbH - Überseering 18 - 22297 Hamburg -

Tchibo GmbH
Quality Management

Non Food
Überseering 18
22297 Hamburg

Thorsten Tiedemann / Head of Quality Management

Pełną deklarację zgodności można znaleźć podając numer artykułu (**392 080**) pod adresem www.tchibo.pl/instrukcje

Usuwanie odpadów

Opakowanie należy usunąć zgodnie z zasadami segregacji odpadów. Należy wykorzystać lokalne możliwości oddzielnego zbierania papieru, tektury oraz opakowań lekkich.



Urządzenia, które zostały oznaczone tym symbolem, nie mogą być usuwane do zwykłych pojemników na odpady domowe! Użytkownik jest ustawowo zobowiązany do usuwania zużytego sprzętu oddzielnie od odpadów domowych. Informacji na temat punktów zbiórki bezpłatnie przyjmujących zużyty sprzęt udzieli Państwu administracja samorządowa.

Gwarancja

Tchibo GmbH udziela **24-miesięcznej gwarancji** od daty zakupu.

Tchibo GmbH, Überseering 18, 22297 Hamburg, Germany

W okresie gwarancji wszelkie wady materiałowe lub produkcyjne usuwane są bezpłatnie. Warunkiem skorzystania z gwarancji jest przedłożenie dowodu zakupu produktu w Tchibo lub u autoryzowanego partnera handlowego Tchibo. Gwarancja obowiązuje we wszystkich krajach UE, a także na terenie Szwajcarii i Turcji.

Gwarancją nie są objęte szkody powstałe wskutek nieprawidłowej obsługi produktu lub jego nieprawidłowego odkamieniania, a także części ulegające zużyciu i materiały eksploatacyjne. Można je zamówić poprzez naszą Linie Obsługi Klienta. Naprawy sprzętu niepodlegające gwarancji (tzw. naprawy pozagwarancyjne) mogą zostać odpłatnie wykonane w naszym Centrum Serwisu, o ile jest to jeszcze możliwe. Niniejsza gwarancja nie ogranicza **praw wynikających z ustawowej rękojmi**.

Linia Obsługi Klienta



801 080 016

(z telefonów stacjonarnych opłata jak za połączenia lokalne,
z telefonów komórkowych wg taryfy danego operatora)

od poniedziałku do niedzieli
w godz. 8.00 - 22.00
e-mail: service@tchibo.pl

Numer artykułu: 392 080

Serwis i naprawy

Jeżeli wbrew oczekiwaniom ujawni się jakokolwiek wada produktu, należy w pierwszej kolejności skontaktować się z naszą Linie Obsługi Klienta. Nasi pracownicy chętnie pomogą i omówią z Państwem dalszy sposób postępowania.



Jeżeli konieczne będzie przesłanie produktu, należy podać następujące informacje:

- **dane adresowe**,
- **numer telefonu** (dostępny w ciągu dnia) i/lub **adres e-mail**,
- **data zakupu** oraz
- możliwie **jak najdokładniejszy opis usterki**.

Do produktu należy dołączyć **kopię dowodu zakupu**. Produkt należy starannie zapakować, tak aby był właściwie zabezpieczony podczas transportu. Zgodnie z ustaleniami z naszą Obsługą Klienta produkt zostanie od Państwa odebrany. Tylko w ten sposób można zagwarantować szybką naprawę i odesłanie produktu. Można też osobiście oddać produkt w najbliższym sklepie Tchibo.

Jeżeli okaże się, że usterka nie jest objęta gwarancją, należy poinformować nas, czy:

- życzą sobie Państwo przygotowanie kosztorysu, jeśli koszty przekraczają kwotę 65 zł, czy
- produkt ma zostać (odpłatnie) odesłany do Państwa w stanie nienaprawionym, czy też
- produkt ma zostać zutylizowany (bezpłatnie).

Aby uzyskać dodatkowe **informacje o produkcie, zamówić akcesoria lub zapytać o nasz serwis gwarancyjny i pozagwarancyjny**, prosimy o kontakt telefoniczny z naszą Linie Obsługi Klienta. W przypadku pytań dotyczących produktu prosimy o podanie numeru artykułu.



www.tchibo.pl/instrukcje

Numer artykułu :

392 080

Made exclusively for:

Tchibo GmbH, Überseering 18, 22297 Hamburg, Germany

www.tchibo.pl