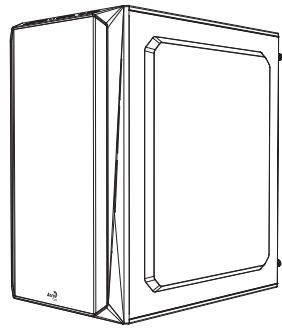


# CS-107

## Mini Tower Case

Save Money. Build Better.

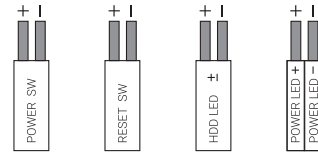
- |                      |                          |             |
|----------------------|--------------------------|-------------|
| User Manual          | Manuale dell'utente      | 使用説明書/使用说明书 |
| Manual del usuario   | Podręcznik użytkownika   | ユーザーズマニュアル  |
| Bedienungsanleitung  | Руководство пользователя | Нұсқаулары  |
| Manuel d'utilisation | Manual de utilizador     | Talimatlar  |



aerocool.io

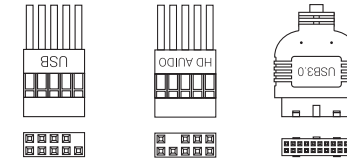
### Front I/O Cable Connection

Front I/O Connectors  
(Please refer to the motherboard's manual for further instructions).



M/B F-PANEL

Note: Specifications may vary depending on your region. Contact your local retailer for more information.



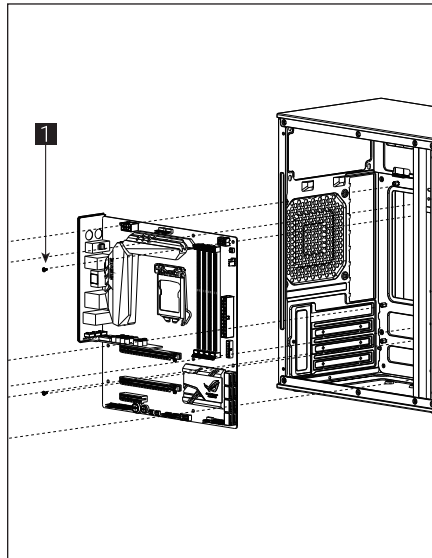
M/B F-PANEL

### Accessory Bag Contents

- 1 x12 | SSD Screw  
MB Screw
- 2 x6 | PSU Screw  
PCI Screw
- 3 x4 | HDD Screw
- 4 x2 | MB Standoff

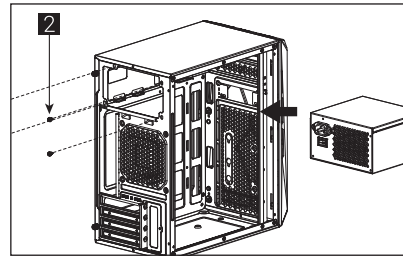
### How to Install Guide

#### (1) Install Motherboard



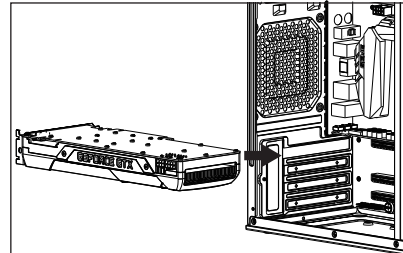
- |   |  |
|---|--|
| <b>English</b><br>Install Motherboard               | <b>Русский</b><br>Установите материнскую плату |
| <b>Español</b><br>Instalación de Placa madre        | <b>Português</b><br>Instalar a placa principal |
| <b>Deutsche</b><br>Lüfter installieren              | <b>繁体中文/简体中文</b><br>安裝主機板 / 安裝主機板              |
| <b>Français</b><br>Installer carte mère             | <b>日本語</b><br>マザーボードを取り付けます                    |
| <b>Italiano</b><br>Installazione della scheda madre | <b>Қазақ тілі</b><br>Аналық тақтаны орнатыңыз  |
| <b>Polski</b><br>Instalacja płyty głównej           | <b>Türkçe</b><br>Anakart yükleyin              |

#### (2) Install PSU



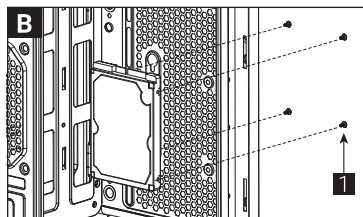
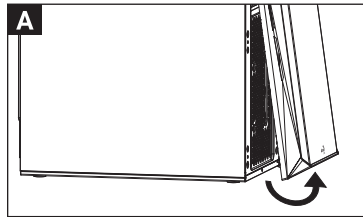
- |   |   |   |
|---|---|---|
| <b>English</b><br>Install PSU                     | <b>Italiano</b><br>Installazione della PSU          | <b>繁体中文/简体中文</b><br>安裝電源供應器 / 安裝電源供應器       |
| <b>Español</b><br>Instalación de Fuente           | <b>Polski</b><br>Instalacja zasilacza               | <b>日本語</b><br>PSUを取り付けます                    |
| <b>Deutsche</b><br>Netzteil installieren          | <b>Русский</b><br>Установите блок питания           | <b>Қазақ тілі</b><br>Қорек блогын орнатыңыз |
| <b>Français</b><br>Installer unité d'alimentation | <b>Português</b><br>Instalar a fonte de alimentação | <b>Türkçe</b><br>PSU yükleyin               |

#### (3) Install Add-on Card

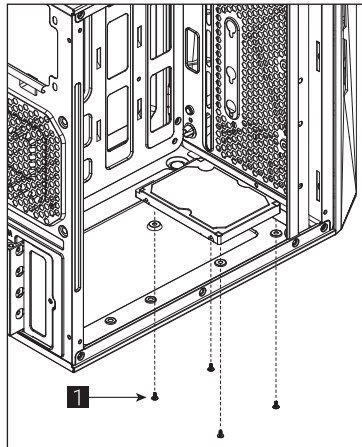


- |   |  |   |
|---|--|---|
| <b>English</b><br>Install add-on Card                   | <b>Italiano</b><br>Inserire la scheda aggiuntiva | <b>繁体中文/简体中文</b><br>安裝擴充卡 / 安裝擴充卡             |
| <b>Español</b><br>Inserte la tarjeta add-on             | <b>Polski</b><br>Włóż dodatkową kartę            | <b>日本語</b><br>ドオンカードを挿入します                    |
| <b>Deutsche</b><br>Setzen Sie die Erweiterungskarte ein | <b>Русский</b><br>Установите плату расширения    | <b>Қазақ тілі</b><br>Кеңейту тақшасын салыңыз |
| <b>Français</b><br>Insérez la carte d'extension         | <b>Português</b><br>Insira a placa suplementar   | <b>Türkçe</b><br>Ekli Yükleme Kartı           |

#### (4a) Install 2.5" SSD x1

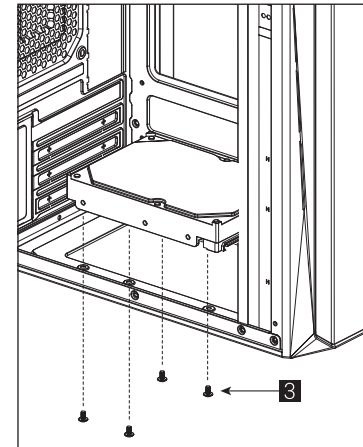


#### (4b) Install 2.5" SSD x1



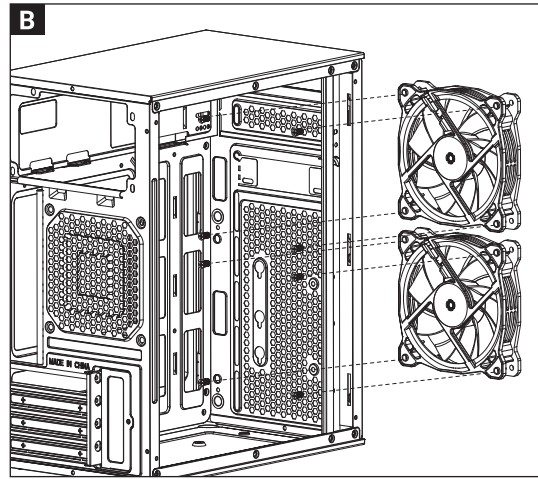
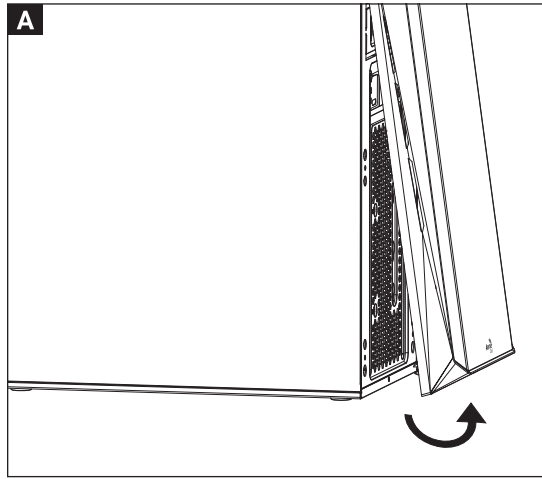
- |  |  |
|--|--|
| <b>English</b><br>Install 2.5" SSD             | <b>Русский</b><br>Установите 2.5" жесткий диск     |
| <b>Español</b><br>Instalación de 2.5" SSD      | <b>Português</b><br>Instalar o SSD de 2,5"         |
| <b>Deutsche</b><br>2,5-Zoll-SSD installieren   | <b>繁体中文/简体中文</b><br>安裝2.5" 硬碟 / 安裝2.5" 硬碟          |
| <b>Français</b><br>Installer SSD 2,5"          | <b>日本語</b><br>2.5インチSSDを取り付けます                     |
| <b>Italiano</b><br>Installare l'unità SSD 2,5" | <b>Қазақ тілі</b><br>2.5 «қатты дискіні» орнатыңыз |
| <b>Polski</b><br>Instalacja SSD 2,5"           | <b>Türkçe</b><br>Yükleme 2.5 "SSD                  |

#### (5) Install 3.5" HDD x1

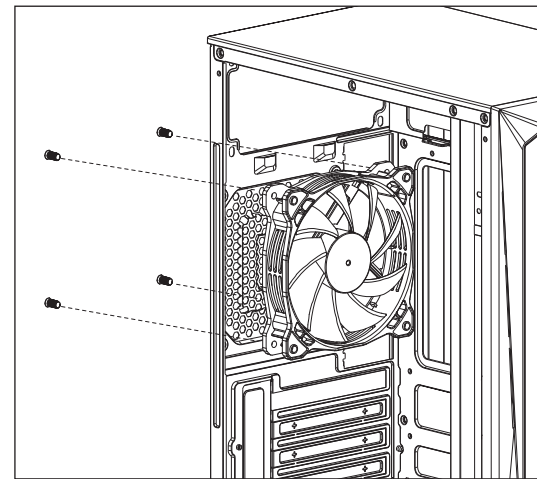


- |   |  |
|---|--|
| <b>English</b><br>Install 3.5" HDD                  | <b>Русский</b><br>Установите 3.5" жесткий диск     |
| <b>Español</b><br>Instalación de 3.5" HDD           | <b>Português</b><br>Instalar o HDD de 3,5"         |
| <b>Deutsche</b><br>3,5-Zoll-Festplatte installieren | <b>繁体中文/简体中文</b><br>安裝3.5" 硬碟 / 安裝3.5" 硬碟          |
| <b>Français</b><br>Installer disque dur 3,5"        | <b>日本語</b><br>3.5インチHDDを取り付けます                     |
| <b>Italiano</b><br>Installare l'unità HDD 3,5"      | <b>Қазақ тілі</b><br>3.5 «қатты дискіні» орнатыңыз |
| <b>Polski</b><br>Instalacja HDD 3,5"                | <b>Türkçe</b><br>Yükleme 3.5 "HDD                  |

(6a) Install Front Fans



(6b) Install Rear Fan



**English**  
Install Fan

**Русский**  
Установите вентилятор

**Español**  
Instalación de Ventilador

**Português**  
Instalar as ventoinhas

**Deutsche**  
Lüfter installieren

**繁体中文/简体中文**  
安裝機箱風扇 / 安裝機箱風扇

**Français**  
Installer ventilateur

**日本語**  
ファンを取り付けます

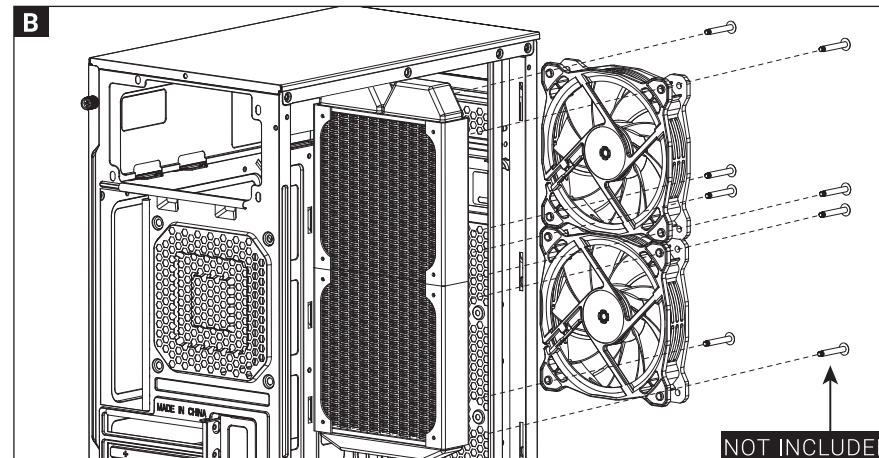
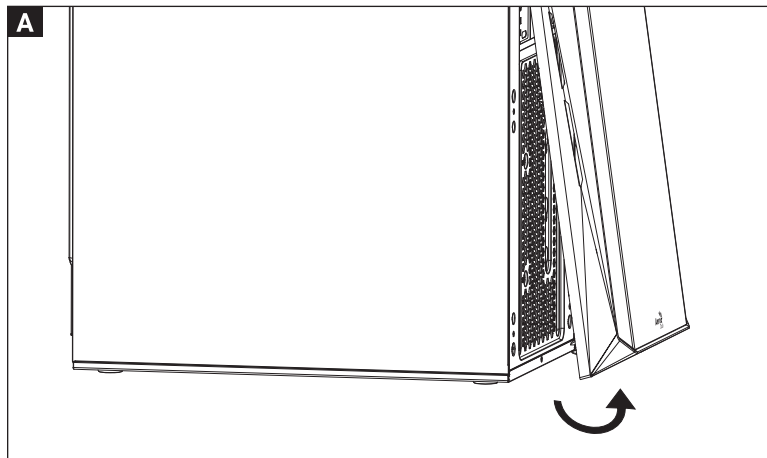
**Italiano**  
Installazione della ventola

**Қазақ тілі**  
Желдеткіш орнатыңыз

**Polski**  
Instalacja wentylatora

**Türkçe**  
Fan yükleyin

(7) Install Radiator



**English**  
Install the radiator

**Русский**  
Установите радиатор

**Español**  
Instalar radiador

**Português**  
Instale o radiador

**Deutsche**  
Lüfter einbauen

**繁体中文/简体中文**  
安裝散熱排 / 安裝散熱排

**Français**  
Installer le radiateur

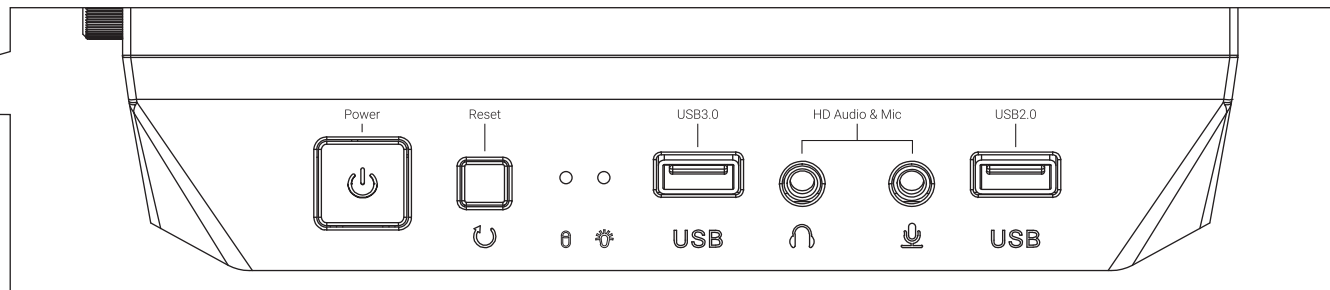
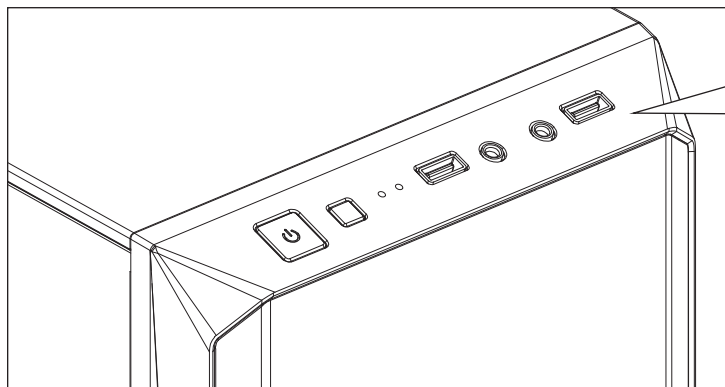
**日本語**  
ラジエーターの取り付け

**Italiano**  
Installare radiatore

**Қазақ тілі**  
радиаторды орнатыңыз

**Polski**  
Zainstaluj chłodnicę

**Türkçe**  
radyatör takın



Note : Specifications may vary depending on your region. Contact your local retailer for more information.