

DANE TECHNICZNE OBUDOWY

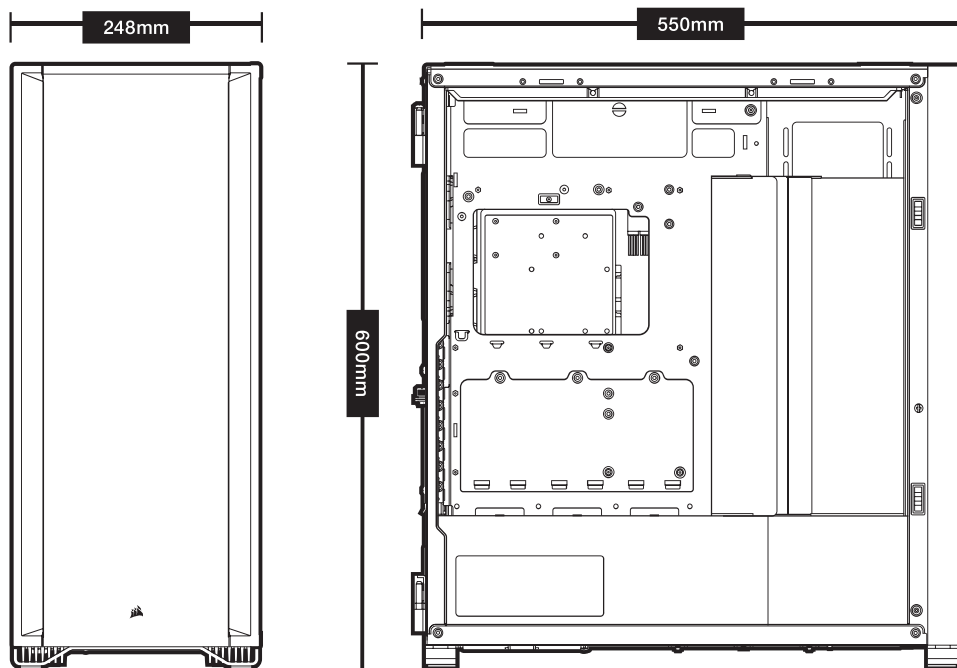
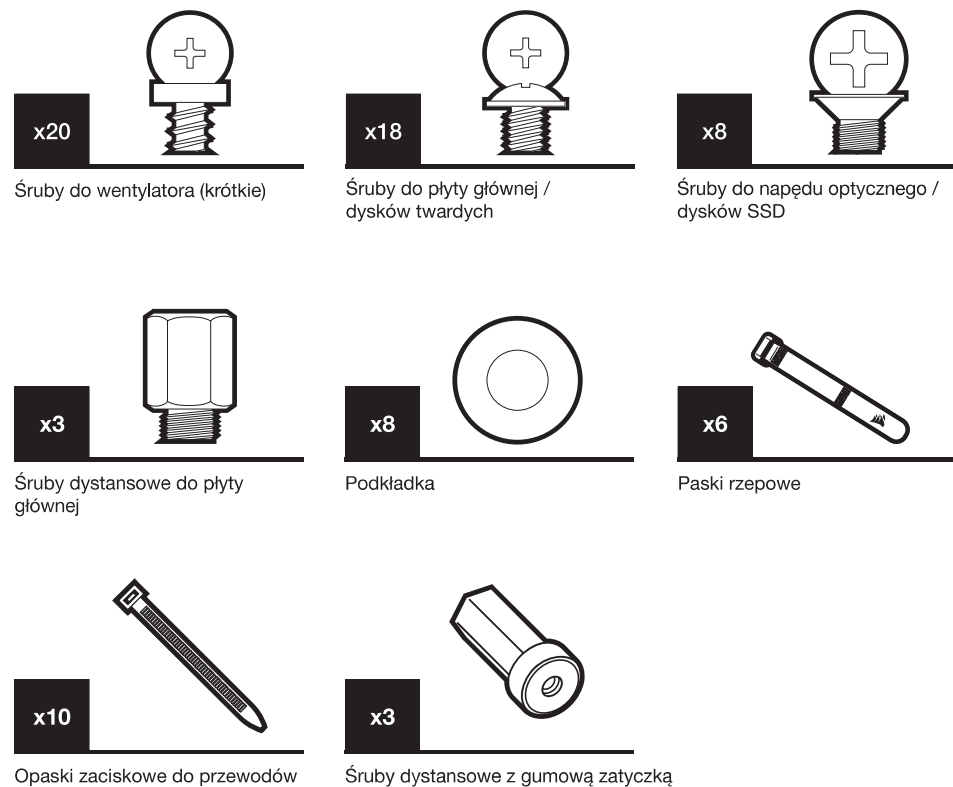
Długość	550 mm
Szerokość	248 mm
Wysokość	600 mm
Maksymalna długość karty graficznej	330 mm
Maksymalna wysokość procesora	175 mm
Maksymalna długość zasilacza	225 mm

Miejsca montażu wentylatorów:

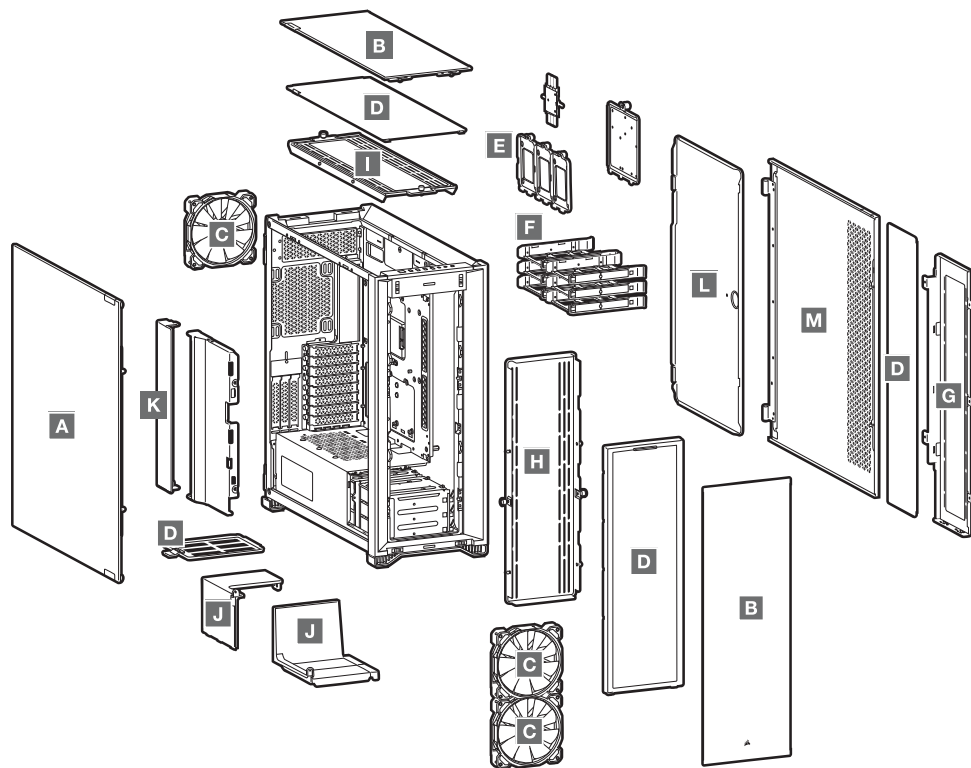
Przód	4x 120 mm / 3x 140 mm (2x 140 mm w komplecie)
Góra	3x 120 mm / 4x 140 mm
Tył	120 mm / 140 mm (1x 140 mm w komplecie)
Taca płyty głównej	4x (120 mm) (wymaga zdjęcia osłony kabla)

Zgodność radiatora:

Przód	480 mm / 420 mm
Góra	420 mm / 360 mm
Tył	140 mm / 120 mm
Taca płyty głównej	480 mm / 420 mm

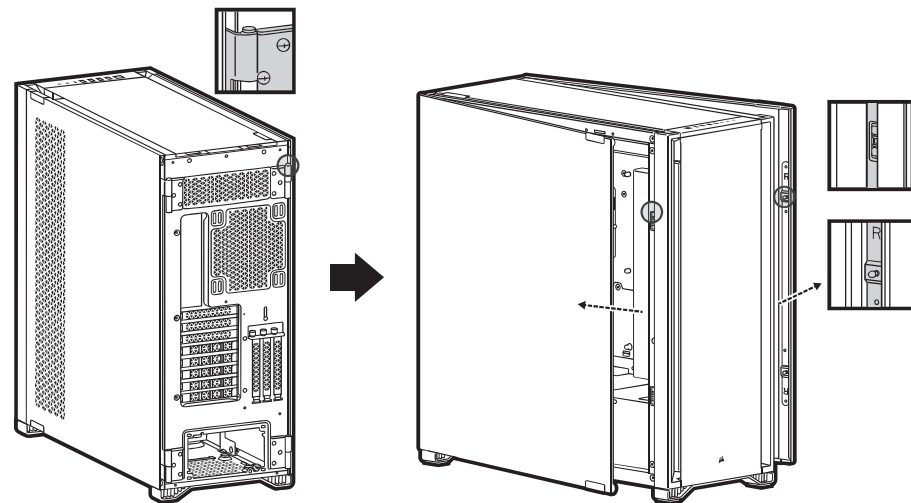
**ZAWARTOŚĆ ZESTAWU AKCESORIÓW**

CECHY OBUDOWY

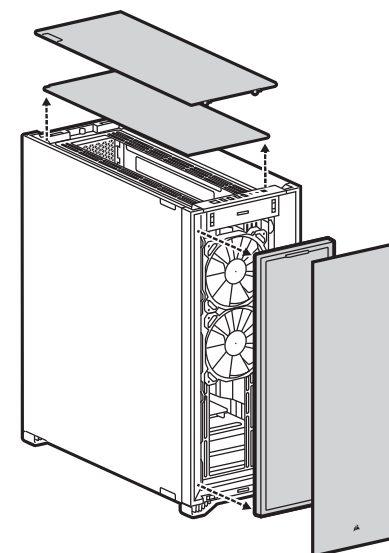


- | | |
|---|---|
| A – PANEL BOCZNY Z HARTOWANEGO SZKŁA | H – UCHWYT WENTYLATORA PRZEDNIEGO |
| B – PEŁNE STALOWE PANELE PRZEDNI I GÓRNY | I – UCHWYT WENTYLATORA GÓRNEGO |
| C – 3 WENTYLATORY 140 MM | J – OSŁONA ZASILACZA (ALTERNATYWNA) |
| D – 4 FILTRY PRZECIWKURZOWE | K – OSŁONA PRZEWODÓW |
| E – 3 TACE NA DYSKI SSD | L – STALOWE DRZWICZKI PŁYTY GŁÓWNEJ Z ZAWIASAMI |
| F – 6 TACE NA DYSKI TWARDE | M – PEŁNY PANEL BOCZNY PŁYTY GŁÓWNEJ |
| G – UCHWYT WENTYLATORA TACY PŁYTY GŁÓWNEJ | |

PANELE BOCZNE NA ZAWIASACH

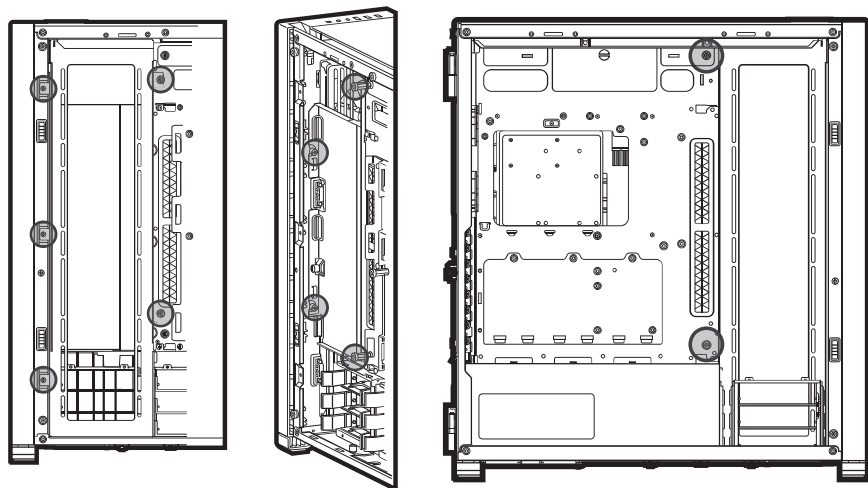


ZDEJMOWANIE PANELU PRZEDNIEGO I GÓRNEGO

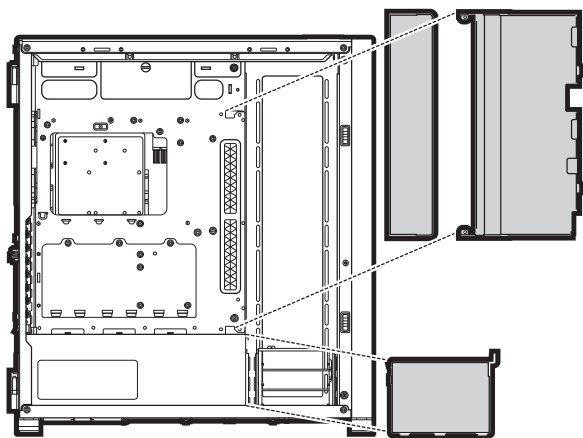


PRZENOSZENIE UCHWYTU KABLOWEGO

A

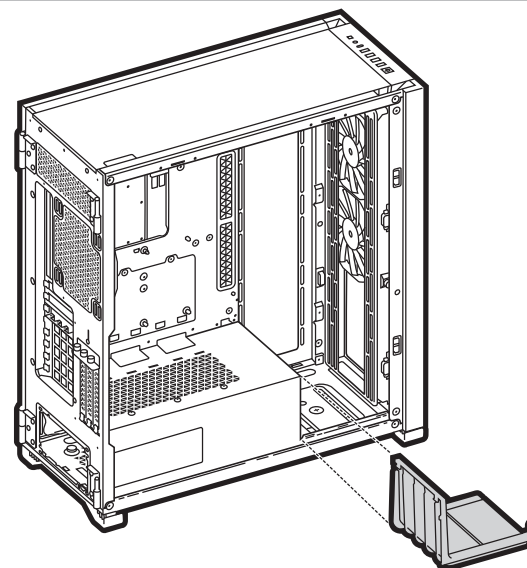


B

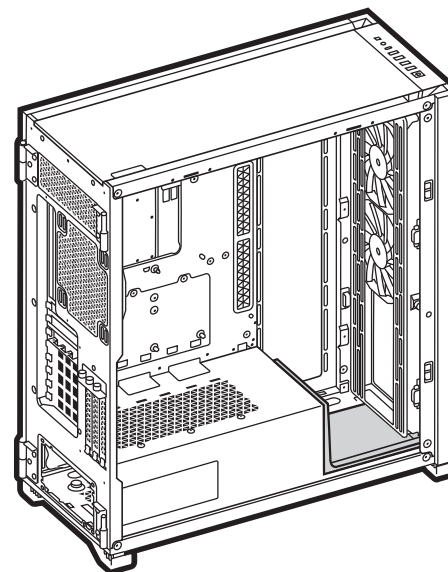


PRZENOSZENIE UCHWYTU KABLOWEGO

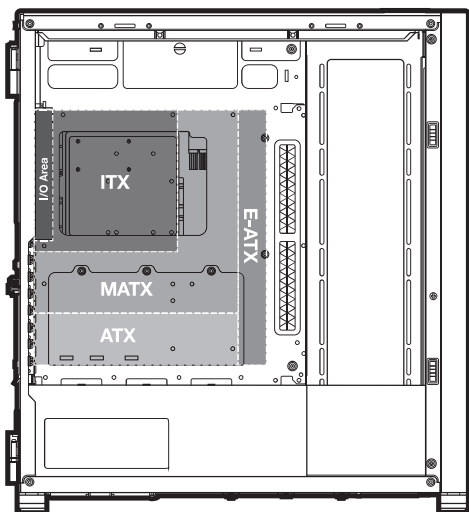
C



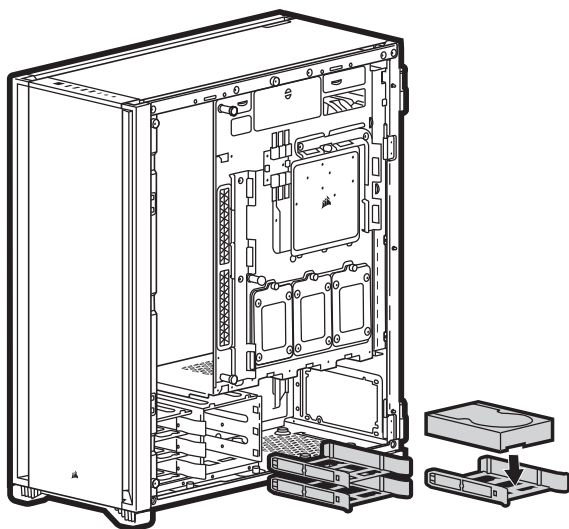
D



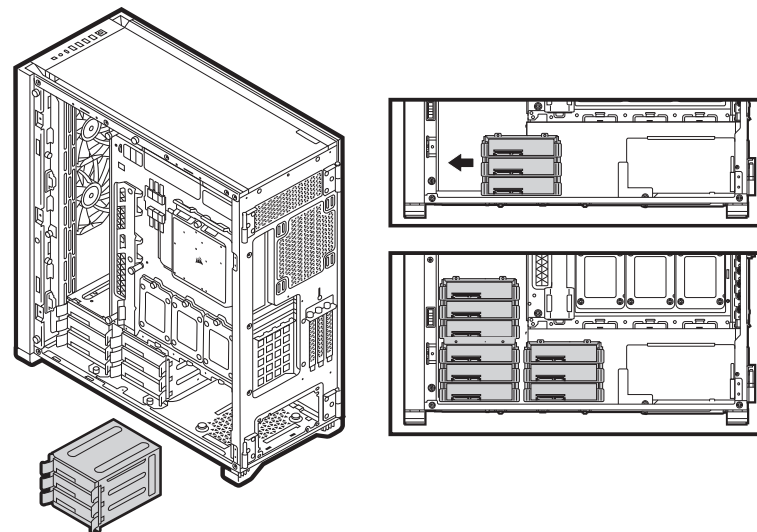
MONTOWANIE PŁYTY GŁÓWNEJ



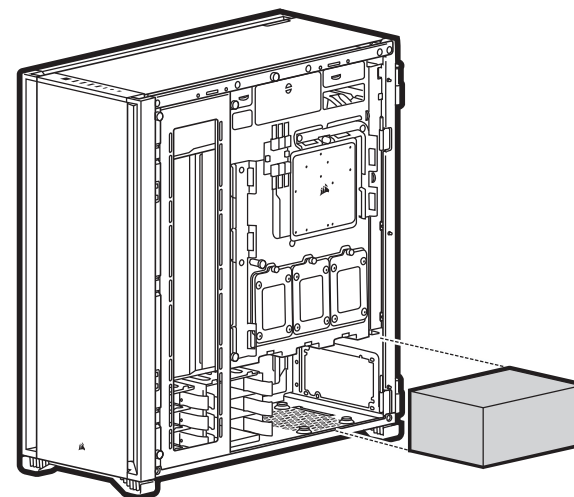
MONTOWANIE DYSKÓW TWARDYCH



PRZENOSZENIE KLATKI NA DYSK TWARDY

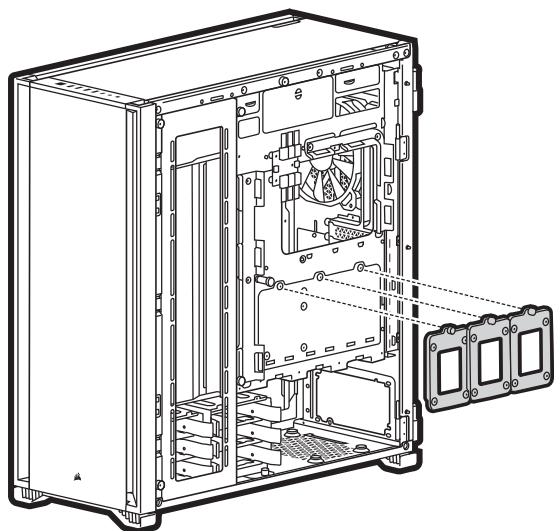


MONTOWANIE ZASILACZA

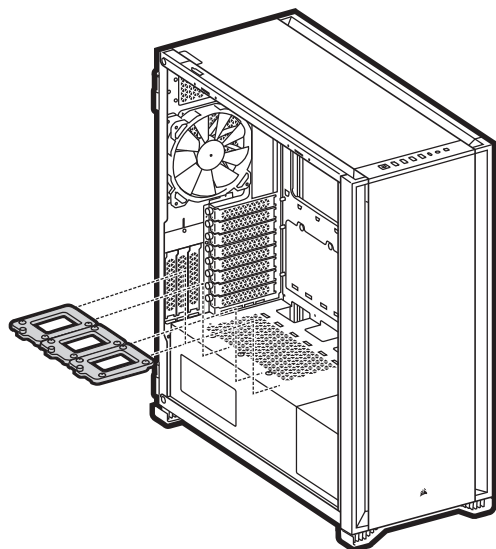


MONTOWANIE DYSKÓW SSD

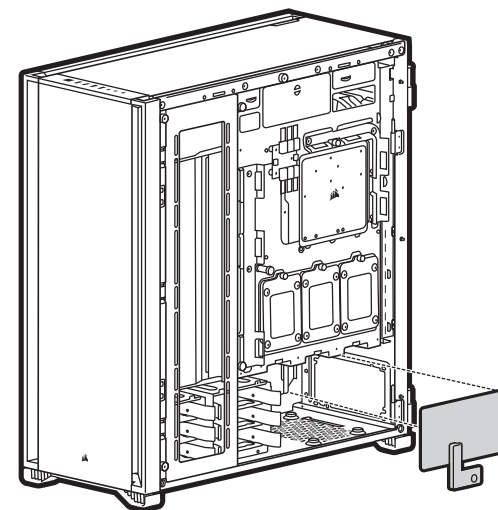
A



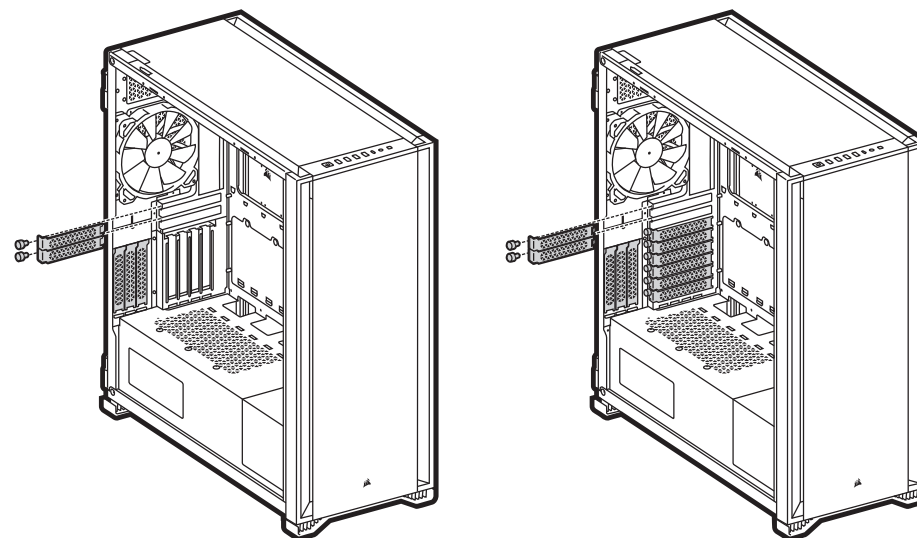
B



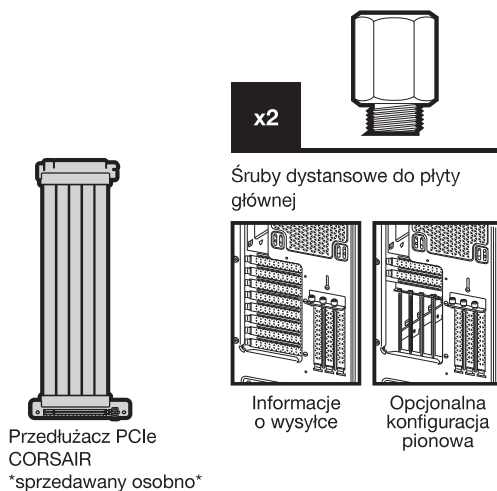
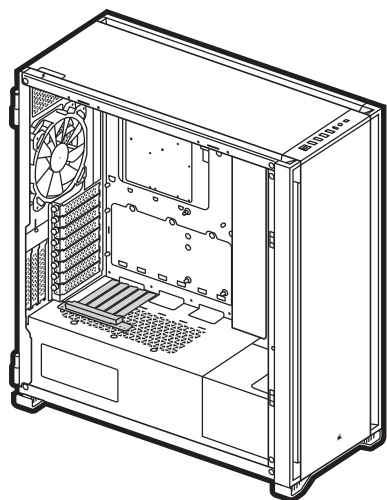
WYJMOWANE OKIENKO ZASILACZA



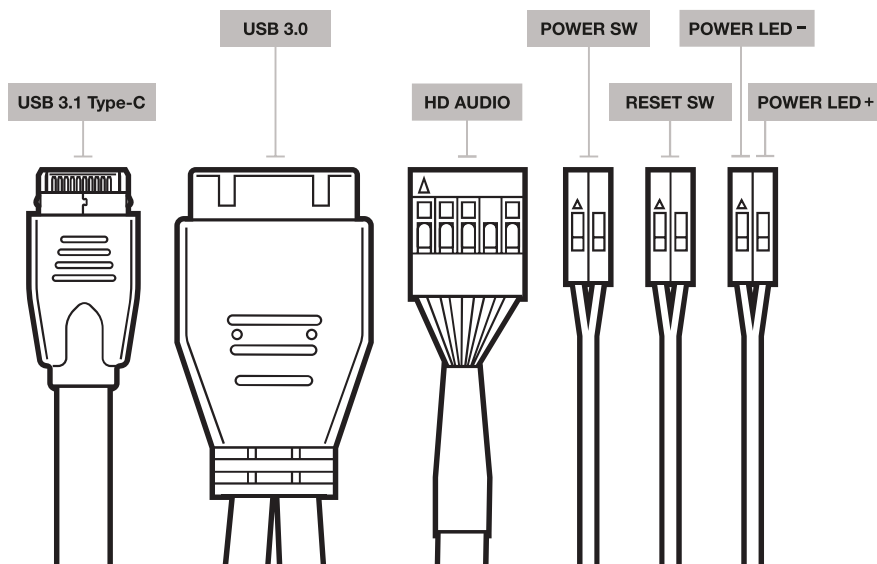
MONTOWANIE KART PCI-e



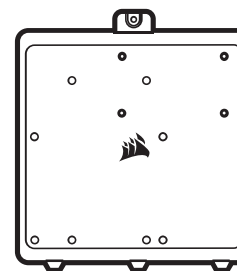
MOCOWANIE GPU W PIONIE



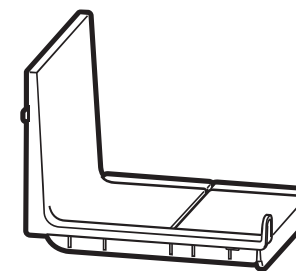
MONTOWANIE PRZEDNIH ZŁĄCZY WEJŚCIA/WYJŚCIA



AKCESORIA DOSTĘPNE W SPRZEDAŻY



Taca płyty głównej



Opcjonalna osłona zasilacza

CZĘSTO ZADAWANE PYTANIA

1. Czy biegunowość ma znaczenie w przypadku złącza zasilania i resetowania na panelu we/wy?
Nie, jest ważna tylko w przypadku złącza oświetlenia LED.
2. Z kim mam się skontaktować, jeśli otrzymana obudowa jest uszkodzona lub nie działa jeden z wentylatorów?
Na stronie support.corsair.com złożź wniosek o zwrot (RMA), aby umożliwić nam wymianę uszkodzonych części.
3. Gdzie można zamontować wentylator?

Fan mount locations	
Przód	4x 120 mm / 3x 140 mm
Góra	3x 120 mm / 3x 140 mm
Tył	120 mm / 140 mm
Taca płyty głównej	4x 120 mm

Więcej informacji na temat obudowy znajduje się na stronie produktu w witrynie corsair.com.