

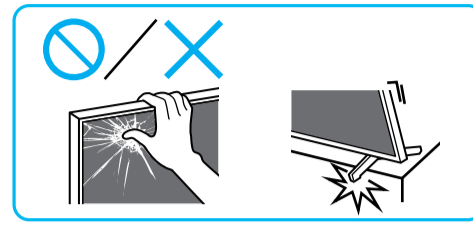
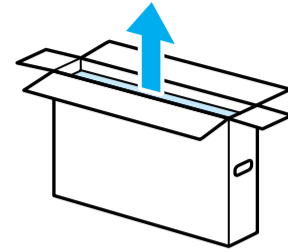
# SONY

Television

# Setup Guide

Название продукта: Телевизор  
Назва виробу: Телевізор

5-024-940-11(1)



|    |                        |
|----|------------------------|
| GB | Setup Guide            |
| FR | Guide d'installation   |
| ES | Guía de configuración  |
| NL | Installatiehandleiding |
| DE | Einrichtungshandbuch   |
| PT | Guia de configuração   |
| IT | Guida di installazione |
| SE | Startguide             |

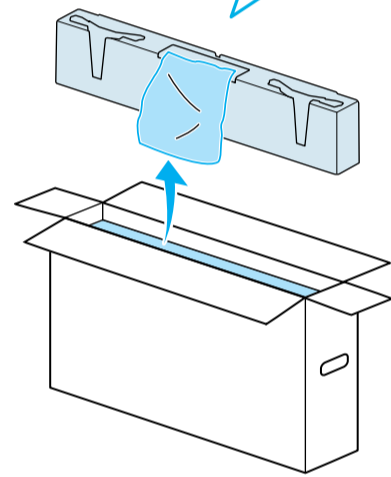
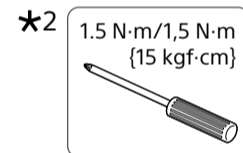
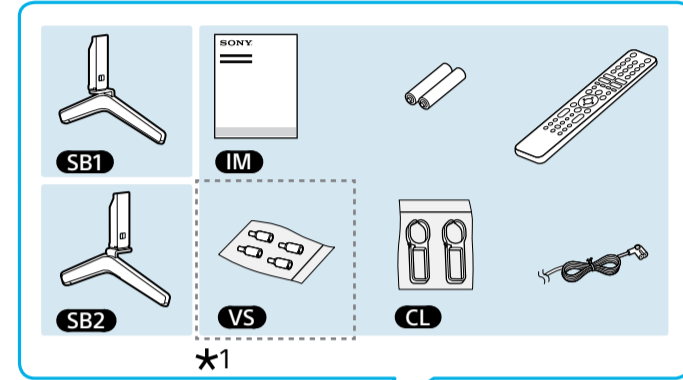
|    |                         |
|----|-------------------------|
| DK | Installationsvejledning |
| FI | Asetusopas              |
| NO | Innstillingsveiledning  |
| PL | Przewodnik ustawień     |
| CZ | Průvodce nastavením     |
| SK | Sprievodca nastavením   |
| HU | Beállítási útmutató     |
| RO | Ghid de configurare     |

|    |                          |
|----|--------------------------|
| BG | Ръководство за настройка |
| GR | Οδηγός εγκατάστασης      |
| TR | Kurulum Kılavuzu         |
| RU | Руководство по установке |
| UA | Посібник із налаштування |
| AR | دليل الإعداد             |

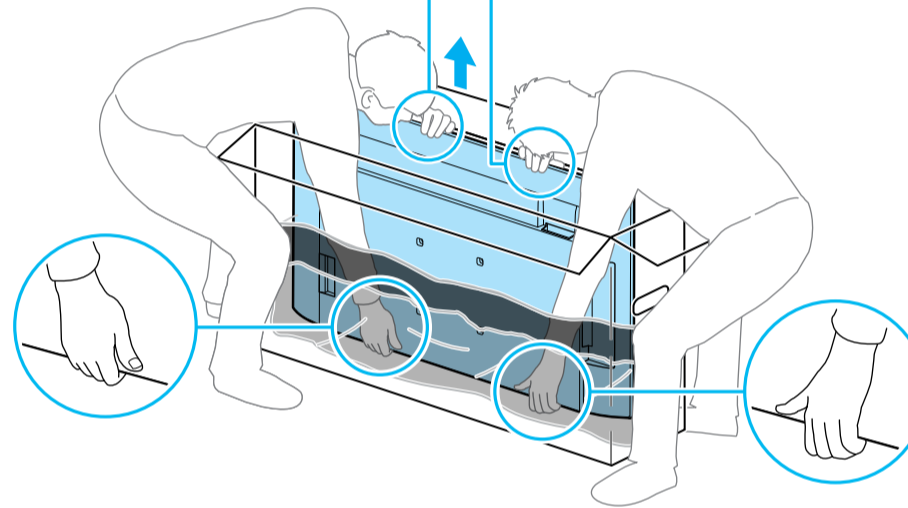
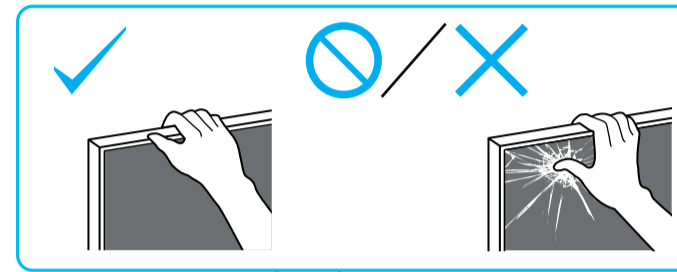
## BRAVIA

KD-50X8xJ / 50X8xTJ / 43X8xJ  
KD-43X8xTJ

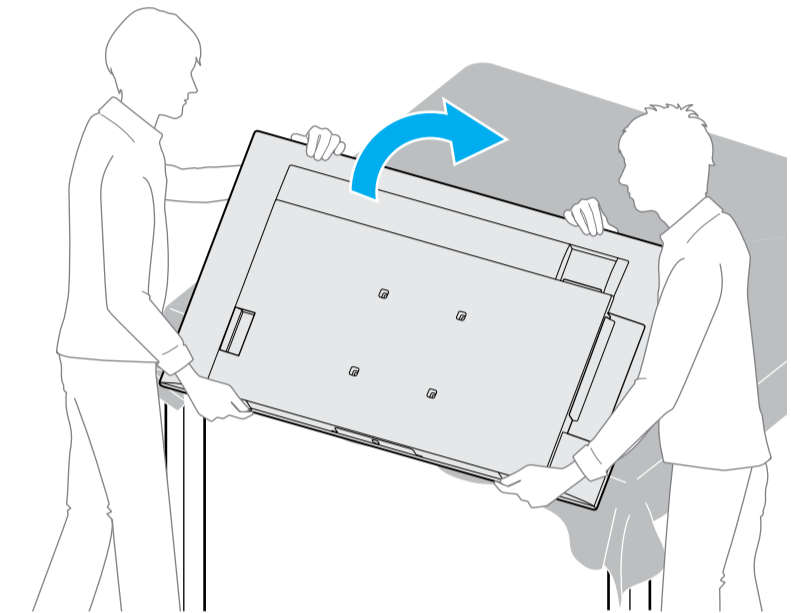
1



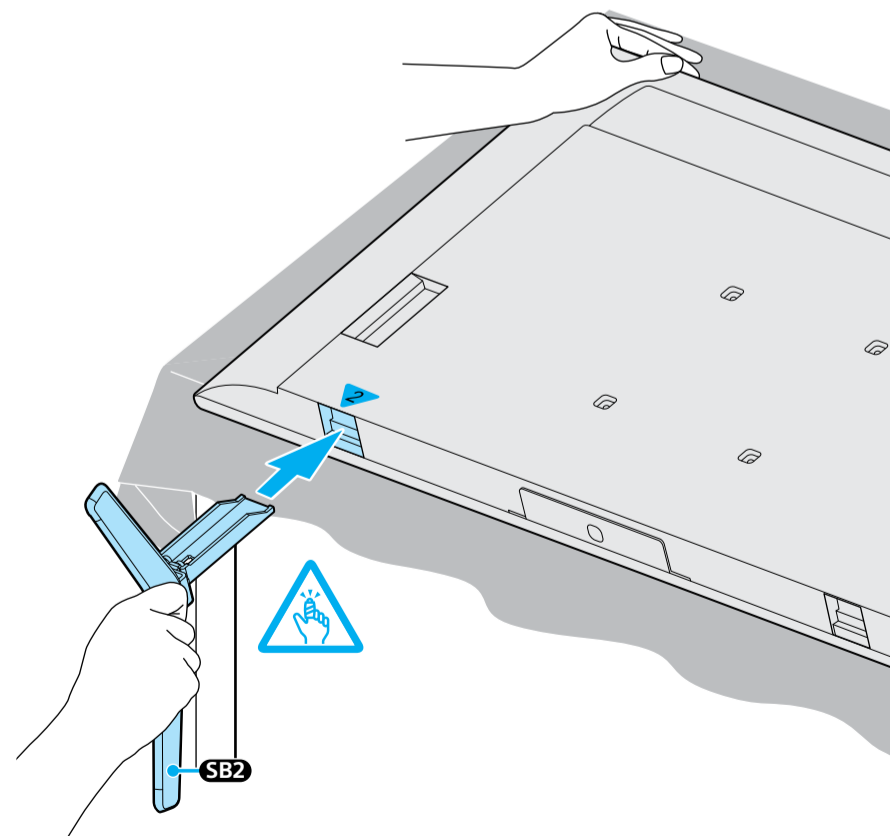
2



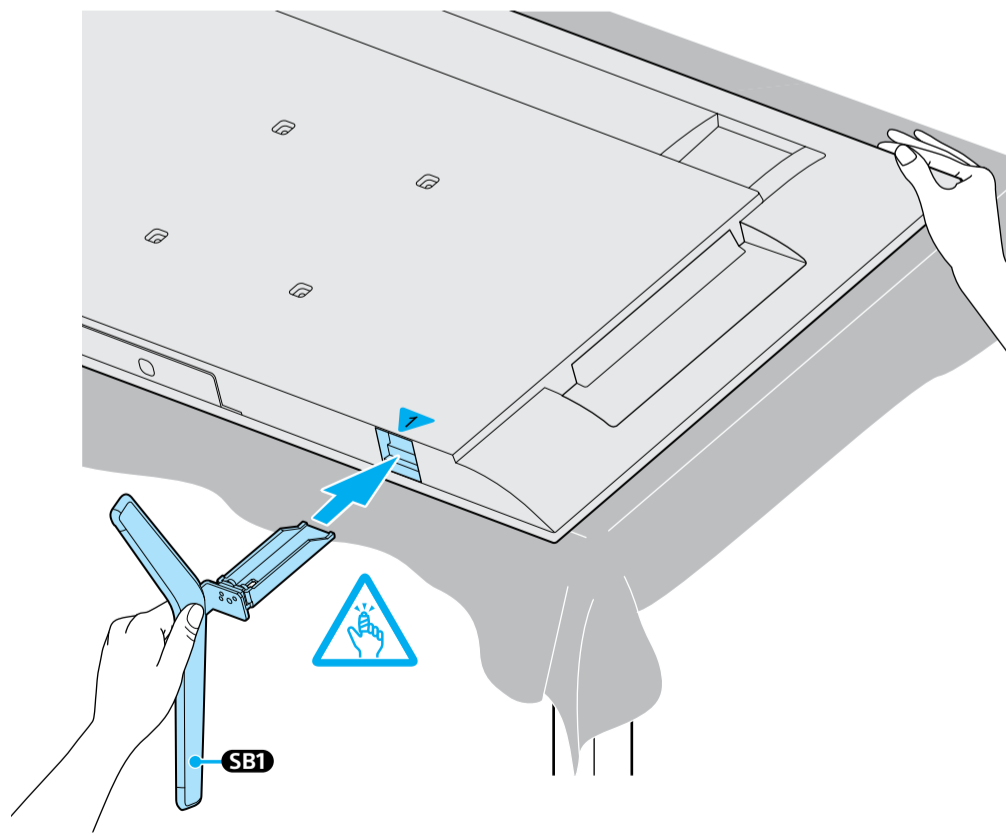
3



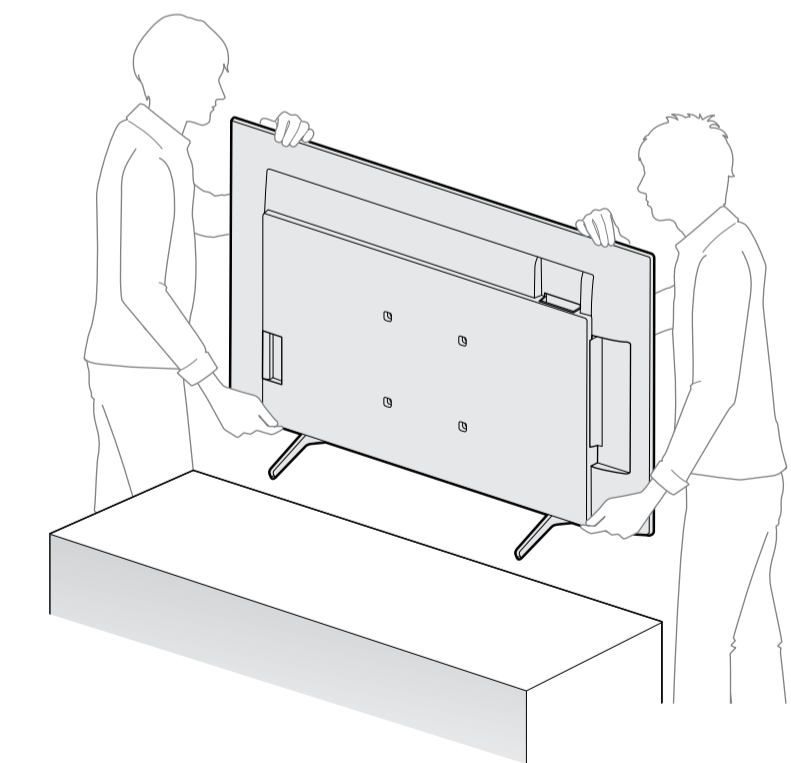
4



5



6



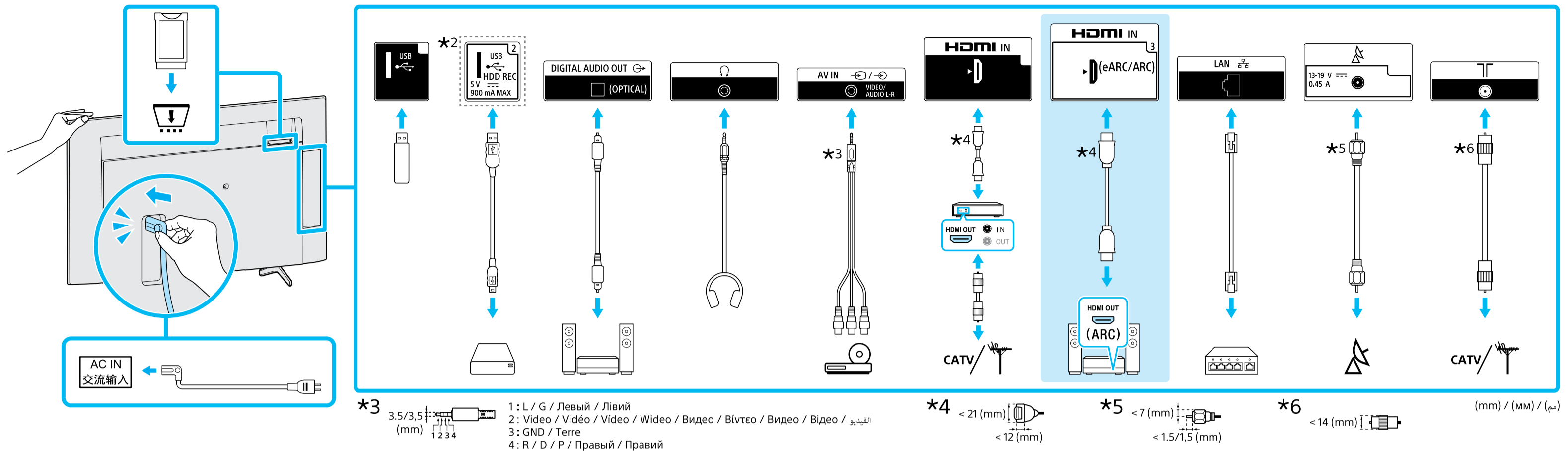
\*1 Refer Reference Guide / Reportez-vous au Guide de référence / Consulte la Guía de referencia / Raadpleeg de Referentiehandleiding / Siehe Referenzanleitung / Consulte o Guia de referência / Consultare la Guida di riferimento / Se Referensmaterialet / Se Referencevejledningen / Katso viiteopasta / Se Referanseveiledning / Zob. Przewodnik / Viz Referenční příručka / Pozrite si Príručku / Lásd: Felhasználói útmutató / Consultați ghidul de referință / Направте справка в Информация за продукта / Ανατρέξτε στον Οδηγό αναφοράς / Başvuru Kılavuzuna başvurun / См. справочник / Див. Довідковий посібник / يرجى الرجوع إلى الدليل المرجعي

\*2 Only on limited region/country/TV model. / Uniquement pour certaines régions, certains pays ou certains modèles de téléviseur. / Solo en algunos países/regiones/modelos de televisor. / Beperkt tot bepaalde regio's/landen/tv-modellen. / Nur in bestimmten Regionen/Ländern bzw. für bestimmte Fernsehmodelle. / Apenas em determinadas regiões/países/modelos de televisor. / Solo per alcune Regioni/Nazioni/Modelli TV. / Endast för begränsad region/land/TV-modell. / Kun ved begrænset region/land/TV-model. / Vain rajoitetuilla alueilla/maissa/TV-malleissa. / Kun i begrænset region/land/TV-modell. / Wyłącznie w przypadku niektórych regionów/krajów/modeli telewizora. / Pouze pro některé oblasti/země/modely televizoru. / Len v obmedzených oblastiach/krajínách/modeloch TV prijímačov. / Csak egyes régiókban/

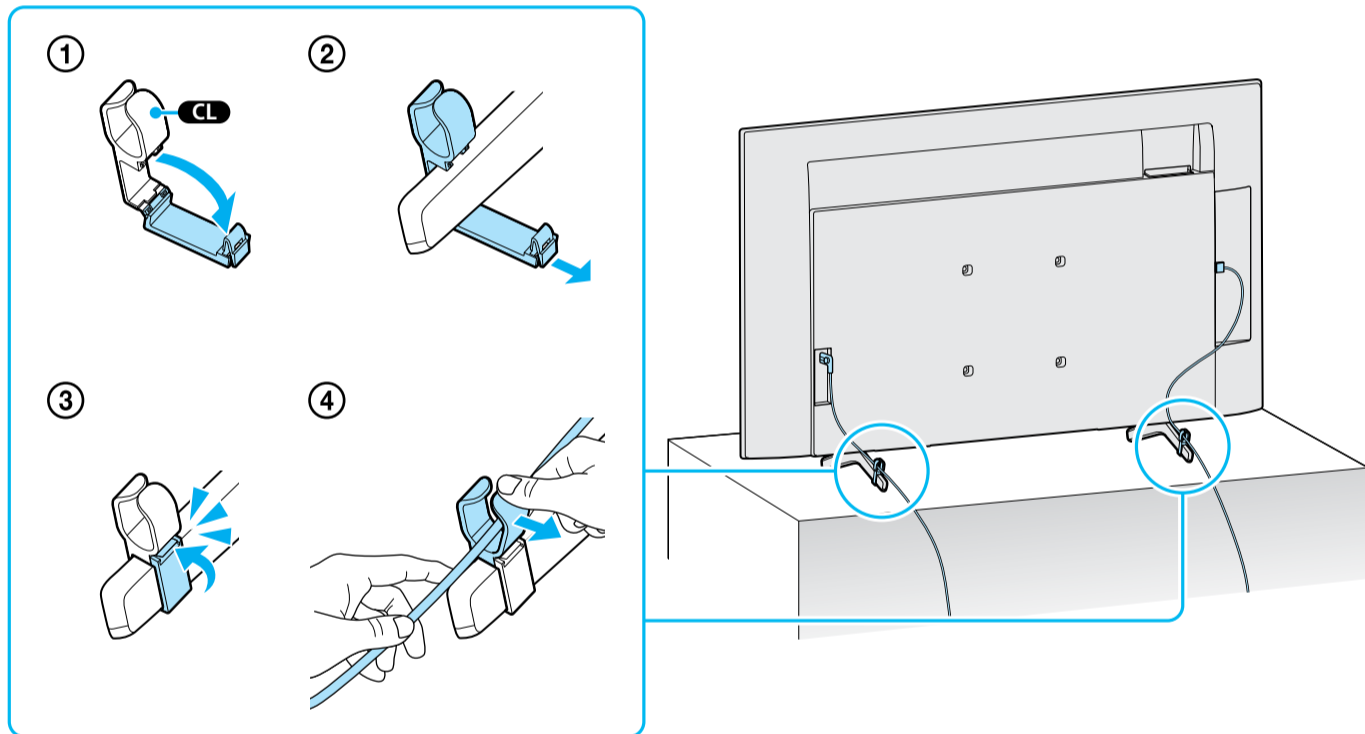
országokban/tv-modelleken. / Numai pentru anumite țări/regiuni/modele de televizor. / Само за определени региони/страни модели телевизори. / Μόνο σε περιορισμένες περιοχές/χώρες/μοντέλα τηλεόρασης. / Sadece belirli bölgelerde/ülkelerde/televizyon modellerinde. / Только в определенных регионах/странах/моделях телевизора. / Лише для обмеженого регіону/країни/моделі телевізорів. / في منطقة/بلد محدودة فقط/موديل التلفزيون.



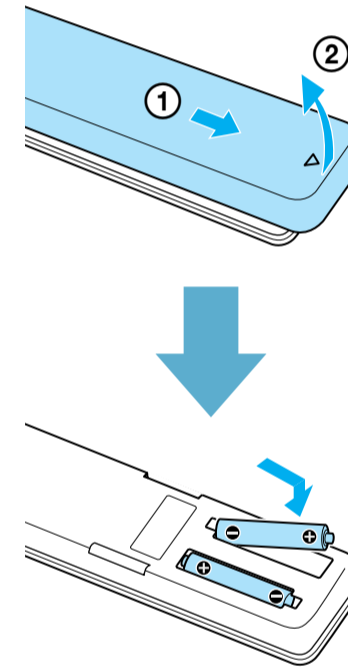
7



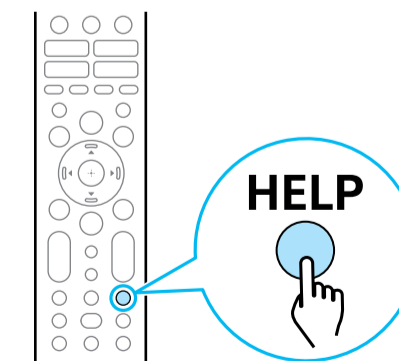
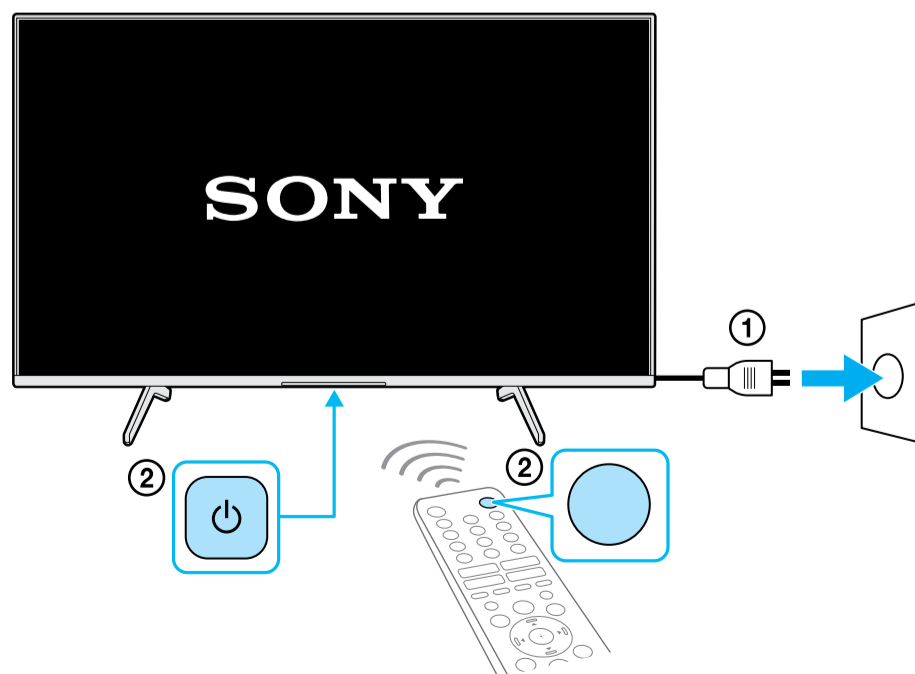
8



9



10



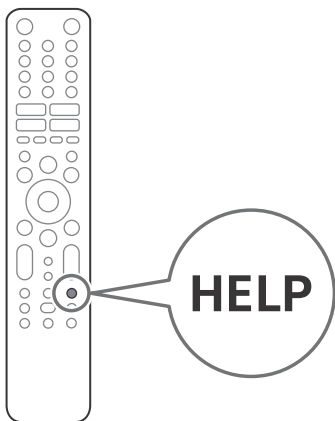
Help / Aide / Ayuda / Help / Hilfe /  
Ajuda / Guida / Hjälp / Hjælp / Ohje /  
Hjelp / Pomoc / Náponěda / Pomocník /  
Súgó / Ajutor / Помощ / Βοήθεια /  
Yardım / Справка / Довідка / المساعدة

# SONY®

5-024-935-11(1)



## Television



## BRAVIA

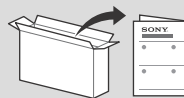
|                        |    |
|------------------------|----|
| Reference Guide        | GB |
| Guide de référence     | FR |
| Guía de referencia     | ES |
| Referentiegids         | NL |
| Referenzanleitung      | DE |
| Guia de referència     | PT |
| Guida di riferimento   | IT |
| Referensmaterial       | SE |
| Referencevejledning    | DK |
| Viiteopas              | FI |
| Referanseveiledning    | NO |
| Przewodnik             | PL |
| Referenční příručka    | CZ |
| Referenčná príručka    | SK |
| Felhasználói útmutató  | HU |
| Ghid de referință      | RO |
| Информация за продукта | BG |
| Οδηγός αναφοράς        | GR |
| Başvuru Kılavuzu       | TR |
| Справочник             | RU |
| Довідковий посібник    | UA |

# Informacje o instrukcjach

Ten telewizor jest dostarczany z następującymi instrukcjami. Prosimy o zachowanie instrukcji do wykorzystania w przyszłości.

## Przewodnik ustawień

- Instalacja i konfiguracja telewizora.



## Przewodnik (ta instrukcja) / Dokumentacja bezpieczeństwa

- Informacje dotyczące bezpieczeństwa, pilot, rozwiązywanie problemów, instalacja na ścianie, dane techniczne itp.



## Przewodnik pomocniczy (Instrukcja ekranowa)

- Ustawienia, funkcje, połączenie z Internetem, rozwiązywanie problemów itp.
- Aby ją otworzyć, naciśnij na pilocie przycisk **HELP**, a następnie wybierz Przewodnik pomocniczy.




- Możesz skorzystać z Przewodnika pomocniczego za pomocą smartfona.



[https://rd1.sony.net/help/tv/iaep1/h\\_aep/](https://rd1.sony.net/help/tv/iaep1/h_aep/)

Menu ustawień mogą zostać zmienione bez powiadomienia.

### **WAŻNE - Przed użyciem produktu Sony przeczytaj Umowę licencyjną oprogramowania użytkownika końcowego.**

Korzystanie z produktu oznacza akceptację Umowy licencyjnej oprogramowania użytkownika końcowego. Umowa licencyjna na oprogramowanie między Tobą a Sony jest dostępna online na stronie Sony (<https://www.sony.net/tv-software-licenses/>) lub na ekranie produktu. Naciśnij  [Szybkie ustawienia] na pilocie i wybierz opcję [Ustawienia] → [System] → [Informacje] → [Informacje prawne] → [Uwagi i licencje].

## Uwaga

- Przed przystąpieniem do eksploatacji telewizora należy zapoznać się z częścią „Informacje dotyczące bezpieczeństwa”.
- Aby zapoznać się z dodatkowymi informacjami na temat bezpieczeństwa, przeczytaj dostarczoną dokumentację bezpieczeństwa.
- Zdjęcia i ilustracje użyte w Przewodniku ustawień i w tej instrukcji mają charakter jedynie poglądowy i mogą się różnić od rzeczywistego produktu.
- Znak „x”/„xx” widoczny obok nazwy modelu odpowiada wartości liczbowej powiązanej z projektem, kolorem lub systemem telewizyjnym.

## Lokalizacja etykiety identyfikacyjnej

Etykiety z numerem modelu, datą produkcji (rok i miesiąc)\* oraz specyfikacją elektryczną znajdują się z tyłu telewizora lub opakowania.

\* Wyłącznie w przypadku niektórych regionów/krajów/modeli telewizora.

## WAŻNA UWAGA

### Informacja dotycząca sprzętu radiowego

Sony Corporation niniejszym oświadcza, że typy urządzeń radiowych KD-85X85J, KD-75X89J, KD-75X85J, KD-65X89J, KD-65X85J, KD-55X89J, KD-55X85J, KD-50X89J, KD-50X85J, KD-43X89J, KD-43X85J są zgodne z dyrektywą 2014/53/UE. Pełny tekst deklaracji zgodności UE jest dostępny pod następującym adresem internetowym: <https://compliance.sony.eu>

Dla tego sprzętu radiowego zastosowanie mają poniższe ograniczenia dotyczące użytkowania lub wymóg uzyskania zezwolenia na użytkowanie obowiązujący w AT, BE, HR, CY, CZ, DK, EE, FI, FR, DE, EL, HU, IE, IT, LV, LT, LU, MT, NL, PL, PT, SK, SI, ES, SE, UK, UK (NI), IS, LI, NO, CH, BG, RO, TR, AL, BA, MK, MD, RS, ME, Kosovo : pasmo 5150 - 5350 MHz jest ograniczone wyłącznie do zastosowań wewnątrz pomieszczeń.

## Informacje dotyczące bezpieczeństwa

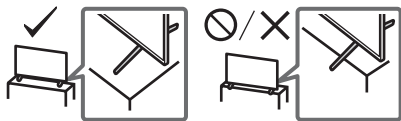
### Montaż i instalacja

Aby uniknąć ryzyka wybuchu pożaru, porażenia prądem elektrycznym, uszkodzenia sprzętu i/lub ewentualnych obrażeń ciała, odbiornik TV należy zainstalować zgodnie z instrukcjami podanymi poniżej.

#### Instalacja

- Telewizor powinien być zainstalowany w pobliżu łatwo dostępnego gniazdka.
- Ustaw telewizor na stabilnej, równej powierzchni tak, aby zapobiec ryzyku jego przewrócenia i spowodowania obrażeń ciała lub uszkodzenia mienia.
- Zainstaluj telewizor w miejscu, w którym nie może zostać pociągnięty, popchnięty lub przewrócony.

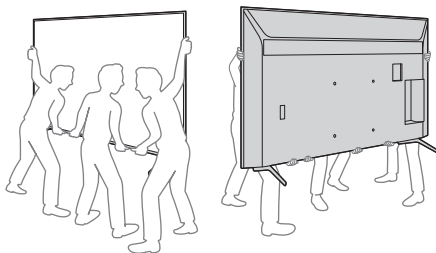
- Zainstaluj telewizor w taki sposób, aby podstawa telewizora nie wystawała poza stojak (nie należy do wyposażenia). Jeśli podstawa telewizora wystaje poza stojak, może to spowodować przewrócenie i upadek telewizora, a w efekcie obrażenia osobiste lub uszkodzenie telewizora.



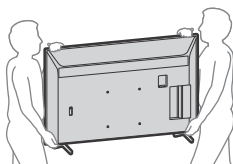
### Transport

- Przed rozpoczęciem przenoszenia odbiornika należy odłączyć od niego wszystkie kable.
- Do przenoszenia dużego odbiornika TV potrzeba dwóch lub więcej osób (trzech lub więcej w przypadku KD-85X8xJ / 85X8xTJ).
- Przenosząc telewizor w rękach, należy go trzymać tak jak na rysunku. Nie wolno naciskać ekranu ciekłokrystalicznego ani ramy dookoła ekranu.
- Przy podnoszeniu lub przenoszeniu telewizora należy go dobrze chwycić od spodu.

### KD-85X8xJ / 85X8xTJ

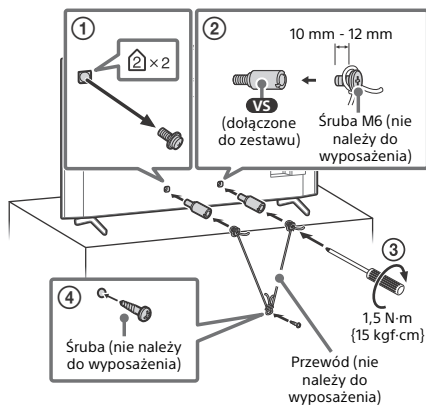


### KD-75X8xJ / 75X8xTJ / 65X8xJ / 65X8xTJ / 55X8xJ / 55X8xTJ / 50X8xJ / 50X8xTJ / 43X8xJ / 43X8xTJ



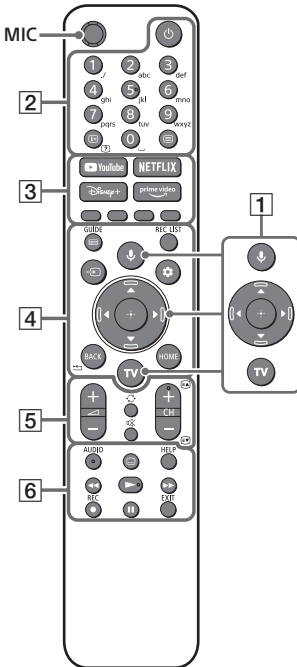
- Podczas transportu odbiornik nie powinien być narażony na wstrząsy mechaniczne i nadmierne wibracje.
- Na czas transportu odbiornika do naprawy lub podczas przeprowadzki, należy zapakować go w oryginalny karton i elementy opakowania.

### Zabezpieczenie przed przewróceniem



# Pilot i telewizor

Kształt, układ, dostępność i działanie funkcji przycisków pilota mogą się różnić w zależności od regionu/kraju/modelu/ustawień telewizora.



- 1** **🎤 (Mikrofon) / 🗣️: (Asystent Google):** Użyj Asystenta Google<sup>\*1\*</sup> lub wyszukiwania głosowego<sup>\*2</sup>. Aby uzyskać wskazówki na temat sterowania telewizorem, naciśnij przycisk mikrofonu na pilocie i wypowiedz frazę „wskazówki głosowe”.<sup>\*1</sup>
- ▲/▼/◀/▶/⊕: Nawigacja w menu ekranowym i wybór opcji.
- TV:** Wyświetli listę kanałów telewizyjnych lub przełączy na wejście.

## **2** **🔌 (Zasilanie)**

### **Przyciski numeryczne**

- ℹ️/? (Wyświetlanie informacji/tekstu):** Wyświetlanie informacji.
- ≡ (Tekst):** Wyświetlanie informacji tekstowych.

## **3** **YouTube™ / NETFLIX / Disney+ / Prime Video / Kolorowe przyciski**

- 4** **GUIDE/📺:** Wyświetlanie cyfrowego przewodnika po programach telewizora lub dekodera TV<sup>\*3</sup>.

**REC LIST:** Wyświetlenie listy nagrań urządzenia USB HDD<sup>\*4</sup>/DVR<sup>\*3</sup>.

➡️ **(Wybór wejścia):** Wyświetlanie i wybieranie źródła sygnału wejściowego itp.

**⚙️ (Szybkie ustawienia):** Wyświetlenie szybkich ustawień.

**BACK/⬅️**

**HOME**

## **5** **🔊 +/- (Głośność)**

⏪️ **(Przejsięcie)**

🔇 **(Wyciszenie)\*5**

**CH +/-/⏪️/⏩️:** Wybierz kanał, lub następną (⏪️) / poprzednią (⏩️) stronę.

- 6** **AUDIO:** Wybór dźwięku źródła wielojęzycznego lub podwójnego dźwięku (w zależności od źródła programu).

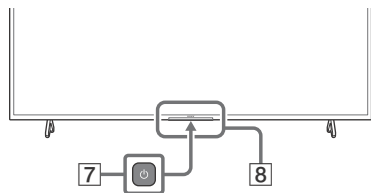
🗨️ **(Tryb napisów)**

**HELP:** Wyświetlanie menu pomocy.

⏪️/⏩️/⏸️/⏹️

● **REC:** Nagrywanie aktualnie oglądanego programu na dysku USB HDD<sup>\*4</sup>/DVR<sup>\*3</sup>.

**EXIT**



## **7** **🔌 (Zasilanie)**

- 8** **Czujnik pilota zdalnego sterowania / Czujnik światła / LED**

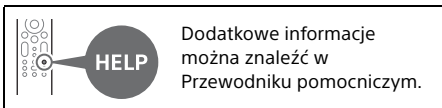
\*1 Wyłącznie w przypadku niektórych regionów/krajów/modeli telewizora/języków.

\*2 Asystent Google lub wyszukiwanie głosowe wymaga połączenia z Internetem.

\*3 Ustawienie [Konfiguracja dekodera] jest wymagane.

\*4 Niedostępna we Włoszech.

\*5 Skrót dostępności jest dostępny przez naciśnięcie i przytrzymanie przycisku 🔇 (Wyciszenie).



## Montaż telewizora na ścianie

### Używanie opcjonalnego Uchwyty ściennego (SU-WL850 lub SU-WL450)\* (nie należy do wyposażenia)

#### Do klientów:

Ze względu na ochronę produktu i zapewnienie bezpieczeństwa firma Sony zaleca, aby montaż tego telewizora był wykonywany przez przedstawicieli firmy Sony lub licencjonowanych wykonawców. Nie próbować wykonywać montażu samodzielnie.

#### Do dystrybutorów firmy Sony i licencjonowanych wykonawców:

Zwracać uwagę na bezpieczeństwo podczas montażu, konserwacji okresowej i sprawdzania tego produktu.

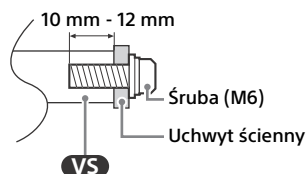
#### Informacje dotyczące montażu przy użyciu uchwyty ścienny

Aby uzyskać instrukcje montażu Uchwyty ściennego, zobacz Informacje dotyczące montażu (Uchwyty ścienny) na stronie produktu swojego modelu telewizora.

<https://www.sony.eu/support>

- Postępuj zgodnie z instrukcjami dostarczonymi z Uchwytem ściennym dla danego modelu. Do zamontowania tego telewizora wymagane jest odpowiednie doświadczenie, szczególnie w celu oceny, czy ściana jest odpowiednio wytrzymała, aby unieść ciężar telewizora.
- Firma Sony nie ponosi żadnej odpowiedzialności za uszkodzenia lub obrażenia spowodowane nieprawidłową obsługą lub montażem.
- Montaż uchwyty na ścianie należy zlecić wykwalifikowanemu instalatorowi.
- Ze względów bezpieczeństwa zaleca się stosowanie akcesoriów Sony:
  - Uchwyty ścienny SU-WL850
  - Uchwyty ścienny SU-WL450

- Podczas montażu Uchwyty ściennego do telewizora należy używać śrub dostarczonych razem z Uchwytem ściennym. Dostarczone śruby są zaprojektowane w sposób pokazany na ilustracji w przypadku pomiaru od powierzchni mocującej Uchwyty ściennego. Średnica i długość śrub różnią się w zależności od modelu Uchwyty ściennego. Stosowanie śrub innych niż dostarczane w komplecie może spowodować uszkodzenia wewnętrzne w odbiorniku TV, jego upadek, itp.



- Nieużywane śruby i podstawę należy przechowywać w bezpiecznym miejscu z przeznaczeniem do zamontowania w przyszłości. Śruby należy przechowywać poza zasięgiem dzieci.
- \* Wyłącznie w przypadku niektórych regionów/krajów/ modeli telewizora.

## Rozwiązywanie problemów

W celu rozwiązania ogólnych problemów, takich jak: czarny ekran, brak dźwięku, zawieszony obraz, brak reakcji telewizora lub utrata sygnału sieciowego, wykonaj następujące czynności.

- 1 Uruchom telewizor ponownie, naciskając przycisk zasilania na pilocie przez pięć sekund. Telewizor zostanie uruchomiony. Jeżeli telewizor nie zacznie ponownie działać, spróbuj odłączyć przewód sieciowy, a następnie naciśnij i puść przycisk zasilania na telewizorze. Poczekać dwie minuty i podłącz przewód zasilający. Ewentualnie naciśnij przycisk zasilania na telewizorze i przytrzymaj go przez około 40 sekund do momentu, aż telewizor wyłączy się.
- 2 Zapoznaj się z menu Pomoc, naciskając przycisk **HELP** na pilocie.
- 3 Podłącz telewizor do Internetu i wykonaj aktualizację oprogramowania. Firma Sony zaleca aktualizację oprogramowania telewizora. Aktualizacje oprogramowania zawierają nowe funkcje i ulepszenia wydajności.
- 4 Odwiedź stronę wsparcia firmy Sony (informacje podane na końcu niniejszej instrukcji).

**Gdy telewizor zostanie podłączony, przez pewien czas może się nie włączyć pomimo naciśnięcia przycisku zasilania na pilocie lub telewizorze.**

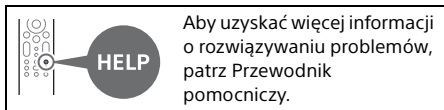
Uruchomienie systemu wymaga trochę czasu. Należy odczekać jedną minutę, następnie spróbować włączyć telewizor ponownie.

**Pilot nie działa.**

- Wymień baterie.

**Zapomniano hasła do blokady rodzicielskiej.**

- Wprowadź numer 9999 jako kod PIN i wprowadź nowy PIN.



## Dane techniczne

### System

System panelu: Panel z wyświetlaczem ciekłokrystalicznym (LCD), Podświetlenie LED  
System TV: W zależności od kraju/wybranego regionu/modelu telewizora

Analogowy: B/G, D/K, I

Cyfrowy: DVB-T/DVB-C/DVB-T2

Satelita: DVB-S/DVB-S2

System kolorów: PAL/SECAM/NTSC3.58 (tylko wideo)/NTSC4.43 (tylko wideo)

Zakres kanałów: W zależności od kraju/wybranego regionu/modelu telewizora

Analogowy: UHF/VHF/kabel

Cyfrowy: UHF/VHF/kabel

Satelita: częstotliwość 950-2150 MHz

Wyjście dźwięku: 10 W + 10 W

Technologia bezprzewodowa

Protokół IEEE 802.11a/b/g/n/ac

Bluetooth® wer. 4.2

Pasma częstotliwości

| Zakres częstotliwości              | Moc wyjściowa |
|------------------------------------|---------------|
| Bezprzewodowa sieć LAN (Telewizor) |               |
| 2400-2483,5 MHz                    | < 20,0 dBm    |
| 5150-5250 MHz                      | < 23,0 dBm    |
| 5250-5350 MHz                      | < 20,0 dBm    |
| 5470-5725 MHz                      | < 20,0 dBm    |
| 5725-5850 MHz                      | < 13,9 dBm    |
| Bluetooth® (Telewizor)             |               |
| 2400-2483,5 MHz                    | < 10,0 dBm    |
| Bluetooth® (Pilot)                 |               |
| 2400-2483,5 MHz                    | < 10,0 dBm    |

### Gniazda wejścia/wyjścia

Antena/kabel

75-omowa antena zewnętrzna VHF/UHF

Antena satelitarna

Żeńskie złącze typu F, 75 omów.

DiSEqC 1.0, LNB 13 V/18 V i sygnał 22 kHz,

Dystr. za pomocą poj. kabla EN50494.

↔ / ↔ AV IN

Wejście wideo/audio (mini jack)



## HDMI IN 1/2/3/4 (Zgodność z HDCP 2.3)

### Wideo:

4096 × 2160p (50, 60 Hz)<sup>\*1\*2</sup>, 4096 × 2160p (24 Hz)<sup>\*1</sup>, 3840 × 2160p (50, 60 Hz)<sup>\*2</sup>, 3840 × 2160p (24, 25, 30 Hz), 1080p (30, 50, 60, 100, 120 Hz), 1080i (50, 60 Hz), 720p (30, 50, 60 Hz), 720i (50, 60 Hz), 576p, 480p, formaty komputerowe<sup>\*3</sup>  
3840 × 2160p (100, 120 Hz)<sup>\*2\*4</sup>

### Audio:

W trybie eARC (Enhanced Audio Return Channel)

Aby uzyskać szczegółowe informacje, zobacz Przewodnik pomocniczy online.

Z wyjątkiem trybu eARC

5,1 kanałów, liniowe PCM: 32/44,1/48/88,2/96/176,4/192 kHz 16/20/24 bity, Dolby Audio, Dolby Atmos, DTS

eARC/ARC (Enhanced Audio Return Channel/ Audio Return Channel) (tylko HDMI IN 3)<sup>\*5</sup>

W trybie eARC

Aby uzyskać szczegółowe informacje, zobacz Przewodnik pomocniczy online.

W trybie ARC

Dwukanałowe liniowe PCM: 48 kHz 16 bity, Dolby Audio, Dolby Atmos, DTS

↻ DIGITAL AUDIO OUT (OPTICAL)

Cyfrowe gniazdo optyczne (dwukanałowe liniowe PCM: 48 kHz 16 bity, Dolby Audio, DTS)

🎧 (mini jack stereo)

Stuchawki

🔌 1, 🔌 2 (HDD REC)<sup>\*6</sup>

Port urządzeń USB (Dysk twardy USB 🔌 2 dla funkcji REC)

Port USB 1 obsługuje standard High Speed USB (USB 2.0)

Port USB 2 obsługuje standard Super Speed USB (USB 3.1 Gen 1)



Gniazdo CAM (moduł dostępu warunkowego)

🌐 LAN

Gniazdo 10BASE-T/100BASE-TX (Prędkość połączenia zależy od parametrów sieci. Nie gwarantuje się prędkości i jakości transmisji.)

## Moc, karta produktu i inne

Wymagania dotyczące zasilania

220 V – 240 V (prąd zmienny), 50 Hz

Klasa efektywności energetycznej<sup>\*7</sup>

KD-85X8xJ / 85X8xTJ / 65X8xJ / 65X8xTJ / 55X8xJ / 55X8xTJ / 50X8xTJ: A

KD-75X8xTJ / 43X8xJ / 43X8xTJ: B

Wielkość ekranu (przekątna) (ok.)

KD-85X8xJ / 85X8xTJ: 214,8 cm / 85 cali

KD-75X8xJ / 75X8xTJ: 189,3 cm / 75 cali

KD-65X8xJ / 65X8xTJ: 163,9 cm / 65 cali

KD-55X8xJ / 55X8xTJ: 138,8 cm / 55 cali

KD-50X8xJ / 50X8xTJ: 125,7 cm / 50 cali

KD-43X8xJ / 43X8xTJ: 108,0 cm / 43 cali

Pobór mocy<sup>\*7</sup>

W trybie [Standardowy]

KD-85X8xJ / 85X8xTJ: 236 W

KD-75X8xTJ: 226 W

KD-65X8xJ / 65X8xTJ: 145 W

KD-55X8xJ / KD-55X8xTJ: 116 W

KD-50X8xTJ: 95 W

KD-43X8xJ / 43X8xTJ: 76 W

Roczne zużycie energii<sup>\*7\*8</sup>

KD-85X8xJ / 85X8xTJ: 327 kWh rocznie

KD-75X8xTJ: 313 kWh rocznie

KD-65X8xJ / 65X8xTJ: 201 kWh rocznie

KD-55X8xJ / KD-55X8xTJ: 161 kWh rocznie

KD-50X8xTJ: 132 kWh rocznie

KD-43X8xJ / 43X8xTJ: 105 kWh rocznie

Pobór mocy w trybie czuwania<sup>\*7\*9\*10</sup>

0,50 W (25 W w trybie aktualizacji

oprogramowania lub elektronicznego przewodnika po programach)

Rozdzielczość wyświetlacza (poziom × pion) (piksele)

3840 × 2160

Wartości znamionowe wyjścia

500 mA (w przypadku USB 1), 900 mA (w przypadku USB 2)

## Wymiary (przybliżone) (szer. × wys. × gł.) (cm)

z podstawą

KD-85X85J / 85X85TJ: 189,9 × 117,6 × 45,6  
KD-75X89J: 167,5 × 103,4 × 41,5  
KD-75X85J / 75X85TJ: 167,5 × 104,0 × 41,0  
KD-65X89J: 145,2 × 90,3 × 35,4  
KD-65X85J / 65X85TJ: 145,2 × 90,5 × 33,8  
KD-55X89J: 123,3 × 78,3 × 32,4  
KD-55X85J / 55X85TJ: 123,3 × 78,4 × 33,8  
KD-50X89J: 111,9 × 71,3 × 29,6  
KD-50X85J / 50X85TJ: 111,9 × 71,5 × 28,6  
KD-43X89J: 96,4 × 62,6 × 29,6  
KD-43X85J / 43X85TJ: 96,4 × 62,8 × 28,6

bez podstawy

KD-85X8xJ / 85X8xTJ: 189,9 × 108,9 × 7,1  
KD-75X8xJ / 75X8xTJ: 167,5 × 96,2 × 7,3  
KD-65X8xJ / 65X8xTJ: 145,2 × 83,4 × 7,2  
KD-55X8xJ / 55X8xTJ: 123,3 × 71,1 × 7,2  
KD-50X8xJ / 50X8xTJ: 111,9 × 64,9 × 7,0  
KD-43X8xJ / 43X8xTJ: 96,4 × 56,3 × 6,9

## Szerokość podstawy (przybliżone) (cm)

Położenie standardowe:

KD-85X85J / 85X85TJ: 153,2  
KD-75X89J: 167,4  
KD-75X85J / 75X85TJ: 133,0  
KD-65X89J: 145,0  
KD-65X85J / 65X85TJ: 120,8  
KD-55X89J: 123,0  
KD-55X85J / 55X85TJ: 106,1  
KD-50X89J: 111,7  
KD-50X85J / 50X85TJ: 66,5  
KD-43X89J: 96,2  
KD-43X85J / 43X85TJ: 66,5

Położenie pionowe:

KD-85X85J / 85X85TJ: 66,0  
KD-75X89J: 108,2  
KD-75X85J / 75X85TJ: 55,9  
KD-65X89J: 89,9  
KD-65X85J / 65X85TJ: 46,0  
KD-55X89J: 82,1  
KD-55X85J: 45,8

## Waga (przybliżona) (kg)

z podstawą

KD-85X85J / 85X85TJ: 46  
KD-75X89J: 34,7  
KD-75X85J / 75X85TJ: 33,8  
KD-65X89J: 23,8  
KD-65X85J / 65X85TJ: 23  
KD-55X89J: 18,1  
KD-55X85J / 55X85TJ: 17,7  
KD-50X89J: 13,9  
KD-50X85J / 50X85TJ: 13,3  
KD-43X89J: 11,2  
KD-43X85J / 43X85TJ: 10,7

bez podstawy

KD-85X8xJ / 85X8xTJ: 44,5  
KD-75X8xJ / 75X8xTJ: 32,6  
KD-65X8xJ / 65X8xTJ: 22,1  
KD-55X8xJ / 55X8xTJ: 16,8  
KD-50X8xJ / 50X8xTJ: 12,7  
KD-43X8xJ / 43X8xTJ: 10,2

## Inne

Wyposażenie dodatkowe

Uchwyt ścienny: SU-WL850

(tylko model KD-75X8xJ / 75X8xTJ / 65X8xJ / 65X8xTJ / 55X8xJ / 55X8xTJ)

Uchwyt ścienny: SU-WL450

Temperatura robocza: 0 °C – 40 °C

Wilgotność robocza: 10 % – 80 % wilgotności względnej (bez kondensacji)

- \*1 W przypadku podłączenia do wejścia z rozdzielczością 4096 × 2160p i opcji [Tryb szerokoekranowy] ustawionej na [Normalny] wybrana zostaje rozdzielczość wyświetlania 3840 × 2160p. Aby wyświetlać rozdzielczość 4096 × 2160p, opcję [Tryb szerokoekranowy] należy ustawić na [Pełny 1] lub [Pełny 2].
- \*2 Zapoznaj się z menu ekranowym, aby ustawić [Format sygnału HDMI].
- \*3 Aby uzyskać szczegółowe informacje, zobacz Przewodnik pomocniczy online.
- \*4 Tylko HDMI IN 3 & 4. Wykonaj połączenie za pomocą kabla HDMI o bardzo dużej szybkości transmisji.
- \*5 Podłącz zestaw audio do HDMI IN 3, aby doprowadzić dźwięk telewizora do zestawu audio.
- \*6 Funkcja jest niedostępna we Włoszech.
- \*7 Te informacje dotyczą krajów UE i innych krajów, których odpowiednie przepisy oparte są o przepisy UE dotyczące etykiet efektywności energetycznej.
- \*8 Zużycie energii w kWh rocznie, w oparciu o wyliczenie zużycia energii dla telewizora pracującego 4 godziny dziennie przez 365 dni w roku. Rzeczywiste zużycie energii zależy od sposobu korzystania z telewizora.
- \*9 Podany pobór mocy w trybie czuwania jest osiągnięty po zakończeniu wykonywania przez odbiornik TV wymaganych procesów wewnętrznych.
- \*10 Pobór mocy w trybie czuwania wzrośnie przy połączeniu telewizora z siecią.

## Uwaga

- Dostępność wyposażenia opcjonalnego zależy od kraju, regionu, modelu telewizora i stanu magazynowego.
- Projekt i dane techniczne mogą zostać zmienione bez powiadomienia.
- Mogą być wymagane subskrypcje usług i aplikacji, a podczas korzystania z Asystenta Google mogą obowiązywać dodatkowe warunki i / lub opłaty.
- Karta produktu w niniejszym podręczniku odnosi się do ROZPORZĄDZENIA DELEGOWANEGO KOMISJI (UE) 1062/2010. W celu uzyskania informacji na temat rozporządzenia (UE) 2019/2013 należy skorzystać z odpowiedniej witryny internetowej.

## Informacje dotyczące telewizji cyfrowej

- Telewizja cyfrowa (naziemna DVB, satelitarna i kablowa), usługi interaktywne i funkcje sieciowe mogą nie być dostępne we wszystkich krajach lub obszarach. Niektóre funkcje mogą nie być włączone lub mogą nie działać poprawnie w przypadku niektórych dostawców i środowisk sieciowych. Niektórzy dostawcy usług telewizyjnych mogą pobierać opłaty za swoje usługi.
- Ten telewizor obsługuje nadawanie cyfrowe z użyciem kodeków MPEG-2, H.264/MPEG-4 AVC i H.265/HEVC, ale nie można zagwarantować zgodności ze wszystkimi sygnałami operatorów/usług, które mogą się zmienić z biegiem czasu.

## Informacje dot. znaków towarowych

- Terminy HDMI, HDMI High Definition Multimedia Interface oraz logo HDMI są znakami towarowymi lub zarejestrowanymi znakami towarowymi HDMI Licensing Administrator, Inc. w Stanach Zjednoczonych i innych krajach.
- Dolby, Dolby Vision, Dolby Atmos, Dolby Audio i symbol z podwójnym D są znakami towarowymi firmy Dolby Laboratories Licensing Corporation. Wyprodukowano na licencji Dolby Laboratories. Dokumenty poufne, niepublikowane. Copyright © 1992-2020 Dolby Laboratories. Wszystkie prawa zastrzeżone.
- Gracenote, logo i logotyp Gracenote oraz logo „Powered by Gracenote” są znakami towarowymi lub zarejestrowanymi znakami towarowymi Gracenote, Inc. w USA oraz innych krajach.
- Google TV i powiązane logotypy są zastrzeżonymi znakami towarowymi firmy Google LLC.

- W kwestii informacji na temat patentów DTS należy skorzystać z witryny <http://patents.dts.com>. Produkowane na licencji DTS, Inc. DTS, Digital Surround oraz logo DTS są zastrzeżonymi znakami towarowymi lub znakami towarowymi firmy DTS, Inc. w Stanach Zjednoczonych i innych krajach. © 2020 DTS, Inc. WSZYSTKIE PRAWA ZASTRZEŻONE.
- Netflix jest zarejestrowanym znakiem towarowym firmy Netflix, Inc.
- DiSEqC™ jest znakiem towarowym firmy EUTELSAT. Ten telewizor obsługuje standard DiSEqC 1.0. Ten telewizor nie służy do sterowania antenami z napędem.
- TUXERA jest zastrzeżonym znakiem towarowym firmy Tuxera Inc. w USA i innych krajach.
- Wszystkie inne znaki towarowe są własnością ich właścicieli.

## Numer rejestracji produktu

### (ROZPORZĄDZENIE DELEGOWANE KOMISJI (UE) 2019/2013)

KD-85X85J (436516), KD-75X89J (436514), KD-75X85J (436475), KD-65X89J (454679), KD-65X85J (454669), KD-55X89J (454665), KD-55X85J (454658), KD-50X89J (454653), KD-50X85J (454646), KD-43X89J (454643), KD-43X85J (454633).