

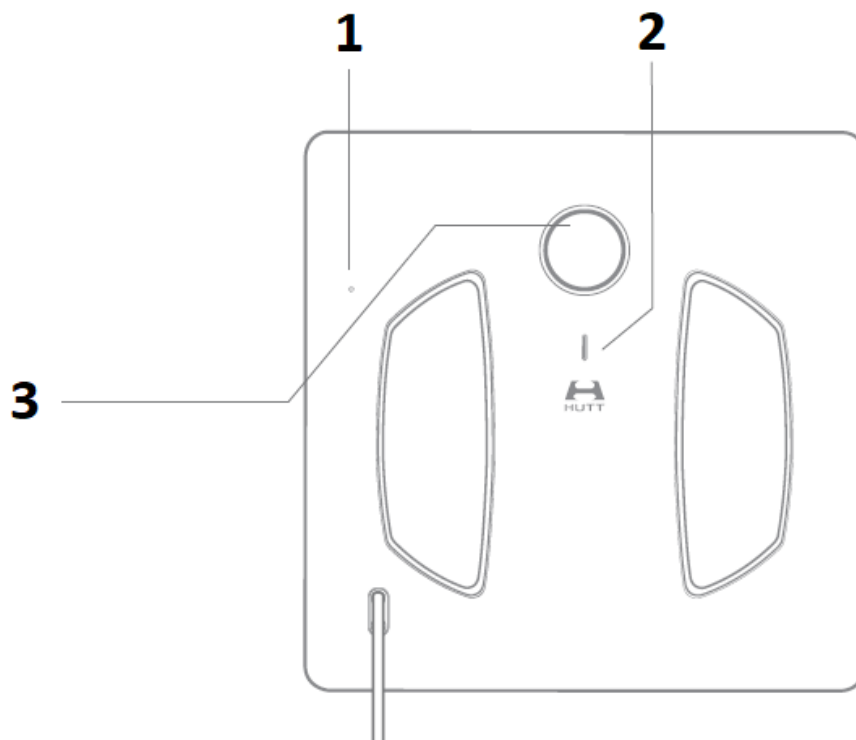
HUTT W55

Robot do mycia okien

Dziękujemy za wybór robota do mycia okien HUTT.

W celu bezpiecznego i efektywnego użytkowania produktu prosimy przed użyciem dokładnie zapoznać się z niniejszą instrukcją.

Prezentacja produktu



1. Wskaźnik ładowania

Miga: ładowanie

Świeci stale: bateria jest w pełni naładowana

2. Wskaźnik stanu

Niebieskie światło - urządzenie działa normalnie

Czerwone światło - sprawdź w tabeli oznaczenia diod LED

3. Przycisk

- Naciśnij krótko

- Rozpoczęcie wycierania na sucho

- Pauza/ kontynuacja pracy

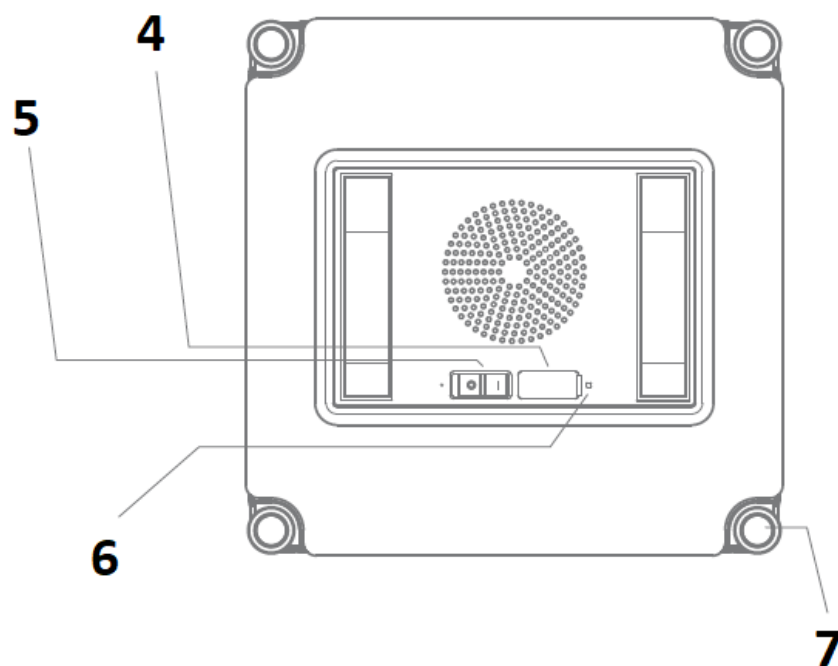
- Naciśnij i przytrzymaj

- Zmniejszenie siły ssania, by móc zdjąć urządzenie

- Naciśnij i przytrzymaj (stan czuwania)

- Rozpoczęcie automatycznej rotacji gąsienic

- Możliwość wyczyszczenia gąsienic



4. Port USB do aktualizacji

5. Przełącznik zasilania

6. Wskaźnik stanu

Niebieskie światło - urządzenie działa normalnie

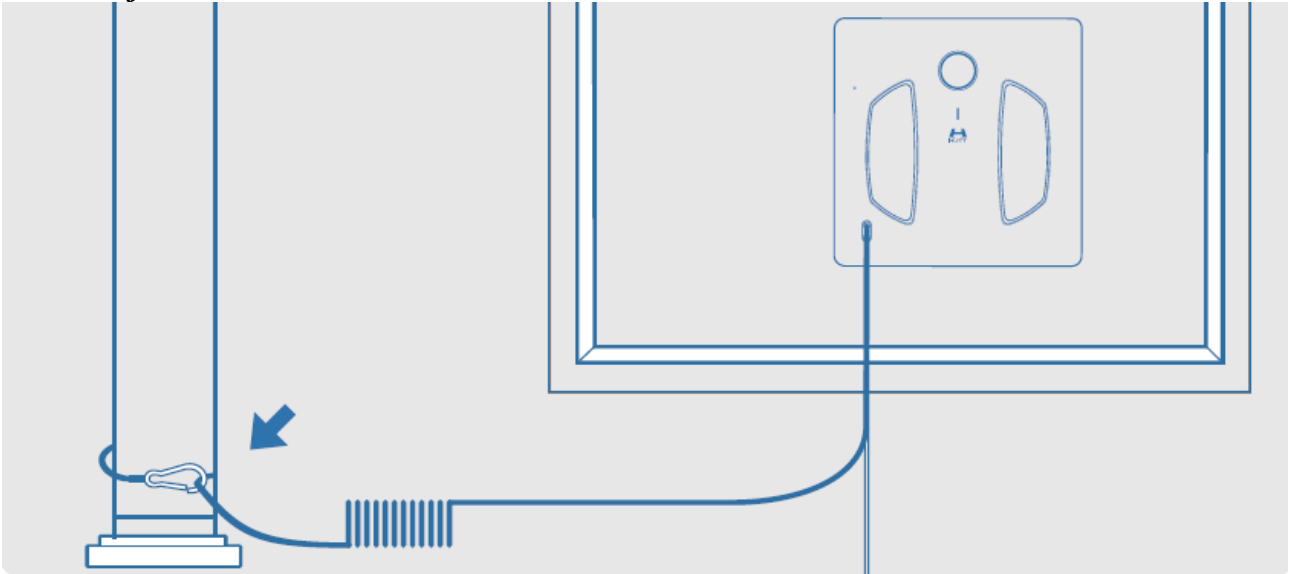
Czerwone światło - sprawdź w tabeli oznaczenia diod LED

7. Czujnik zabezpieczający przed upadkiem

Spis części

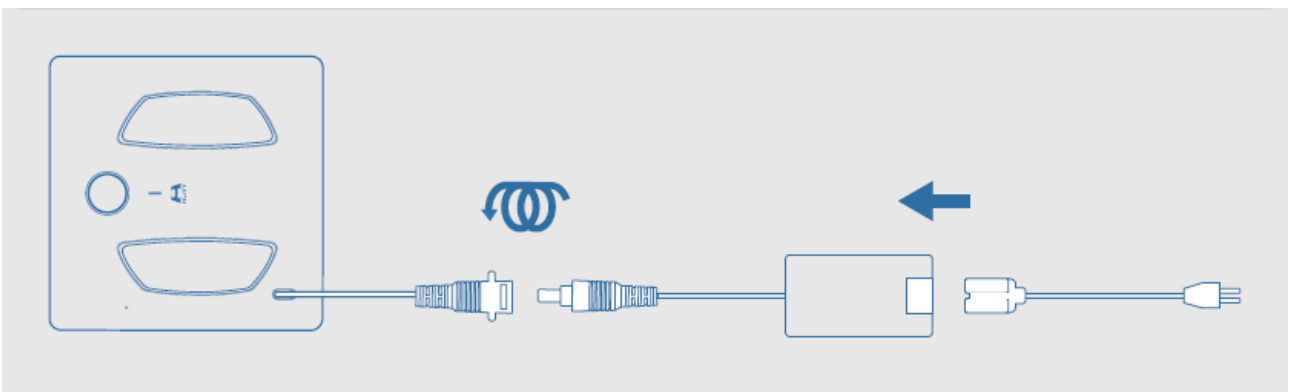
- Urządzenie i przedłużacz
- Ściereczka czyszcząca
- Pilot zdalnego sterowania
- Spryskiwacz
- Adapter
- Wtyczka
- Instrukcja obsługi
- Skrócona instrukcja obsługi

Instrukcja montażu

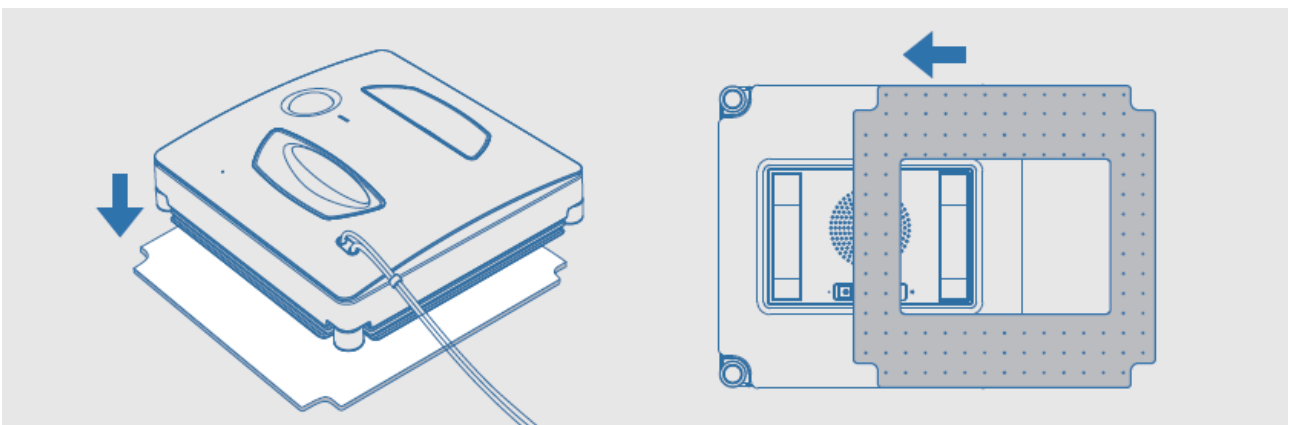


Przymocuj klamrę liny zabezpieczającej do stabilnego obiektu.

Podczas użytkowania zaleca się przymocowanie pierścienia blokującego do stabilnego obiektu, zachowując odpowiednią długość liny, która umożliwi swobodną pracę urządzenia.

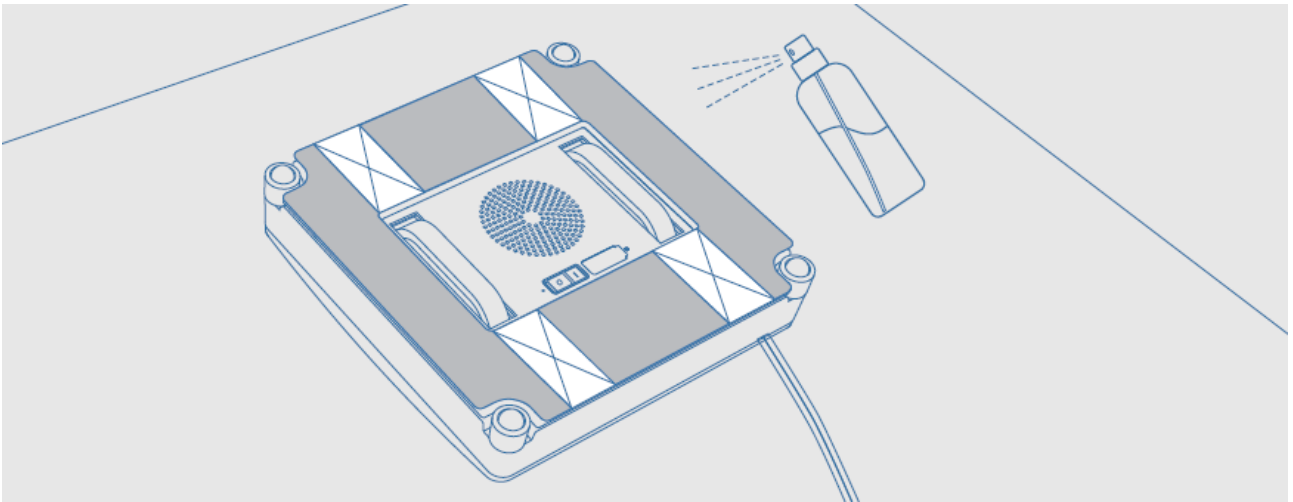


Podłącz przedłużacz do końcówki adaptera i dokręć go, a następnie włącz do gniazdka zasilania.

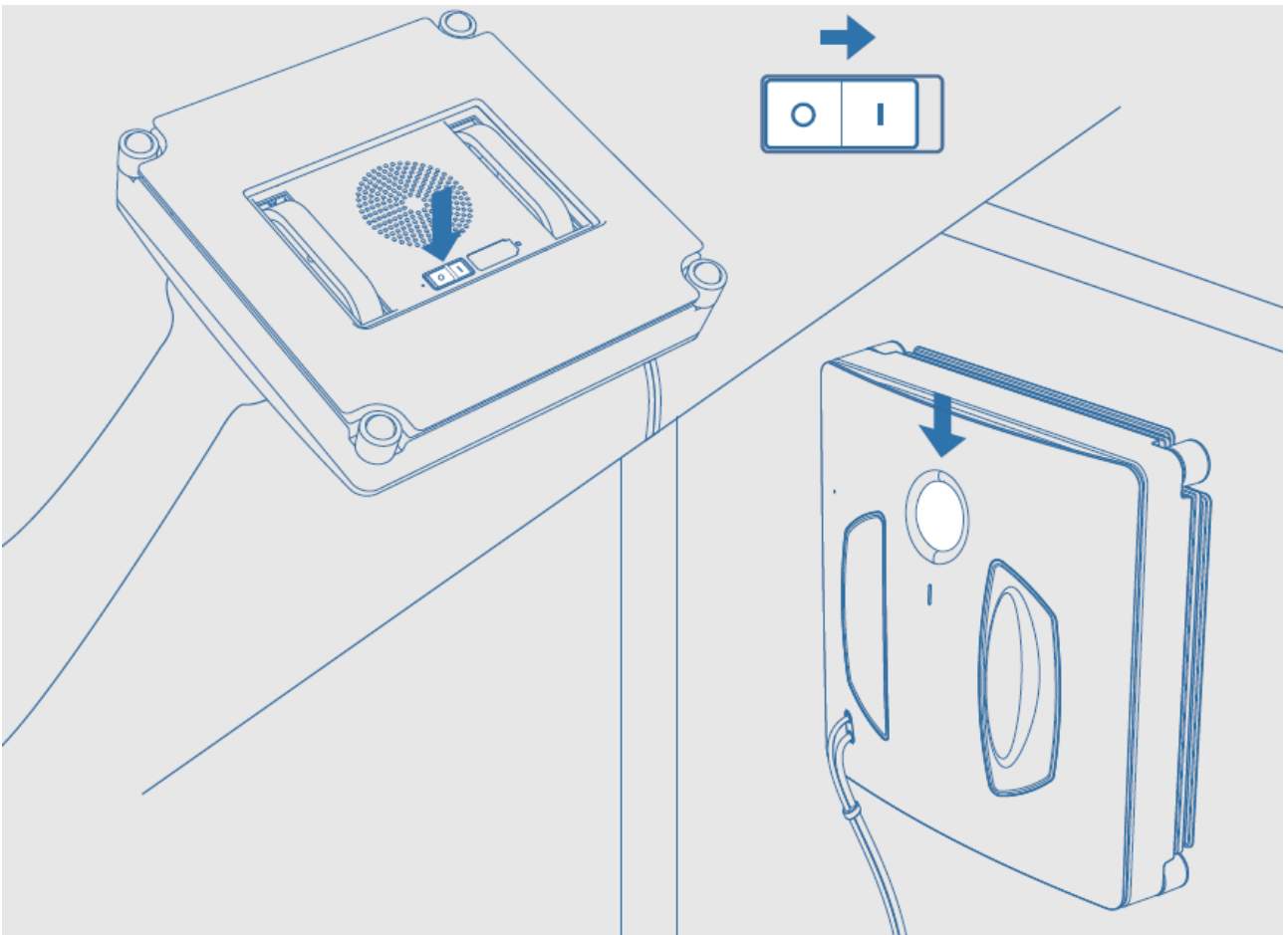


Zainstaluj ściereczkę do urządzenia (białą stroną do góry) i trzymaj ją płasko, aby uniknąć przecieków powietrza.

Proszę używać oryginalnych ściereczek, w przeciwnym razie wydajność urządzenia może ulec pogorszeniu.



**Napełnij spryskiwacz wodą i równomiernie spryskaj tkaninę.
Należy zwrócić uwagę, aby ściereczka nie była zbyt mokra, a tor pozostał suchy.**



Włącz dolny przycisk na spodzie urządzenia, przyłóż maszynę do szyby, a następnie naciśnij przycisk „Start”, a urządzenie rozpocznie pracę.

Urządzenia nie należy umieszczać zbyt blisko ramy okiennej. Po zakończeniu pracy jedną ręką przytrzymaj linkę zabezpieczającą, a drugą naciśnij przycisk „Start”. Oczekaj chwilę i zdejmij maszynę, a następnie wyłącz dolny wyłącznik.

Kontrola urządzenia i środowiska pracy

① Sprawdź, czy lina zabezpieczająca nie jest uszkodzona i stabilnie przymocowana do stałego przedmiotu. Upewnij się, że szyba jest sucha. Nie korzystaj z urządzenia, gdy szyba jest mokra i zaparowana, a także podczas deszczu.

Nie należy używać na uszkodzonej lub pękniętej szybie.

② Urządzenie przeznaczone jest do okien o ramach, których szerokość wynosi co najmniej 6 mm. Rozmiar okna nie może być większy niż 40 * 60 cm (wysokość). Urządzenie nie nadaje się gdy, występują następujące nieprawidłowości: zbyt wąska rama, skośna rama/ szyba, brak ramy, nierówności, wypukłości, wycieki kleju, aby zapobiec upadkowi urządzenia.

③ Podczas używania na szybach pochyłych należy zachować szczególną ostrożność, a w razie potrzeby użyć pilota do sterowania.

④ Urządzenie może zatrzymać się na niektórych powierzchniach na kilka sekund, w celu sprawdzenia oporu, a następnie będzie kontynuowało pracę.

⑤ W przypadku awarii zasilania urządzenie wykorzysta wewnętrzne zasilanie bateryjne do podtrzymania ssania przez 20 minut, czemu towarzyszyć będzie ostrzegawczy dźwięk i światło. Proszę usunąć urządzenie tak szybko, jak to możliwe.

⑥ W przypadku mycia zewnętrznej powierzchni szyby na wysokości, należy zachować wszelkie środki bezpieczeństwa, aby zapobiec uszkodzeniu ciała.

Jak osiągnąć lepsze efekty czyszczenia?

① Używaj suchej ściereczki do czyszczenia.

② Gdy szyba jest mocno zabrudzona, zaleca się wytarcie jej na sucho przez naciśnięcie okrągłego przycisku lub użycie pilota zdalnego sterowania, aby czyszczenie odbyło się automatycznie. Po zakończeniu pracy należy wymienić ściereczkę na nową lub usunąć brud z jej powierzchni, aby uniknąć porysowania szyby.

③ Po wytarciu zabrudzonej szyby należy użyć funkcji czyszczenia prowadnic. Trzymając urządzenie w ręku, naciśnij i przytrzymaj okrągły przycisk. Gąsienica będzie się powoli obracać. Wytrzyj brud z prowadnicy mokrym ręcznikiem papierowym, aby uniknąć pozostawiania śladów podczas późniejszego wycierania na mokro.

④ Wymień ściereczkę na nową. Napelnij spryskiwacz wodą i równomiernie zmocz ściereczkę.

⑤ Zwróć uwagę, aby ściereczka nie była zbyt mokra. Wysusz ściereczkę przed użyciem.

Należy używać oryginalnych ściereczek, w przeciwnym razie wydajność urządzenia może ulec pogorszeniu.

Jak używać ściereczki?

Ściereczka nie może być zbyt mokra, w przeciwnym razie urządzenie będzie się nadmiernie ślizgać i zwiększy prawdopodobieństwo upadku i możliwość przypadkowych obrażeń.

Podczas korzystania z urządzenia należy postępować zgodnie z poniższymi instrukcjami:

① Zamocz ściereczkę w czystej wodzie, usuń brud z jej powierzchni, a następnie odcisnij nadmiar wody i wysusz ją. Uważaj, aby nie zdeformować ściereczki podczas wykręcania.

② Ścierka powinna płasko przylegać do podłoża, bez szczelin, odkształceń i wypaczeń.

③ Użyj papierowego ręcznika, aby usunąć wodę wokół kółek.

④ Podczas korzystania z funkcji wycierania na sucho nie włączaj strumienia wody i nie używaj na szybach bezramowych.

⑤ W przypadku, gdy urządzenie zacznie się zsuwać lub utknie na krawędzi z powodu nadmiernej ilości wody, obserwuj czy stopniowo wraca do normalnego stanu.

Jeśli nie, użyj ręcznika papierowego, by wytrzeć nadmiar wody, aby ułatwić urządzeniu powrót do normalnej pracy.

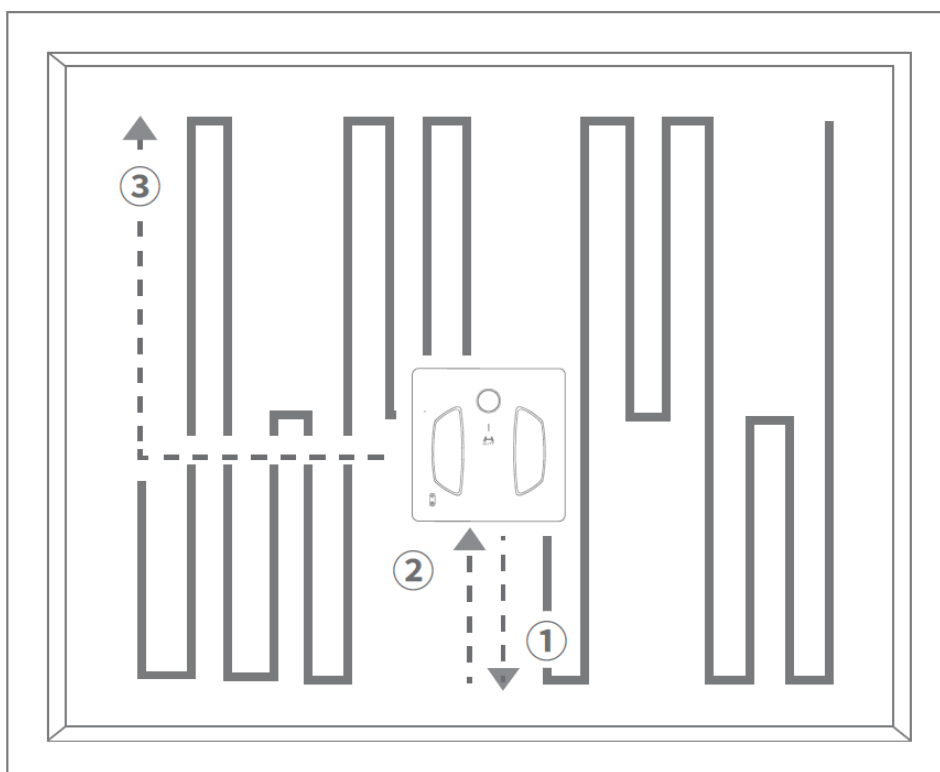
Uruchamianie

1. Upewnić się, że przewód zasilający i wtyczka są podłączone.
2. Nacisnąć przycisk zasilania, aby uruchomić urządzenie. Sprawdzić, czy wentylator się obraca i umieścić urządzenie w bezpiecznej odległości od ramy okna.
3. Przed uruchomieniem upewnić się, że urządzenie jest przymocowane do szyby.
4. Wcisnąć przycisk „Start”, aby włączyć urządzenie.

Zdejmowanie urządzenia z okna

1. Gdy urządzenie jest nadal w ruchu, chwycić jedną ręką za linkę zabezpieczającą, a drugą przytrzymać urządzenie. Naciśnij okrągły przycisk, aby zmniejszyć siłę ssania i zdjąć urządzenie.
2. Jeśli nie ma pilota zdalnego sterowania, a ręką nie można dosięgnąć urządzenia, należy pociągnąć linkę zabezpieczającą i powoli przyciągnąć je do miejsca, z którego jest to możliwe.
3. Po zdjęciu urządzenia, wyłączyć zasilanie.

Planowania trasy



Czyszczenie jednorazowe:

Umieść maszynę na środku szyby, aby rozpocząć pracę. W tej pozycji urządzenie przesunie się do górnego, lewego rogu i rozpocznie czyszczenie po trasie w kształcie litery N, z góry na dół. Przy każdym obrocie maszyna "posuwa się do przodu, a następnie cofa się".

Po zakończeniu czyszczenia automatycznie powraca do punktu początkowego.

Czyszczenie dwukrotne:

Po wykonaniu trasy czyszczenia w kształcie litery N (z góry na dół), urządzenie rozpocznie trasę czyszczenia w kształcie litery Z (z lewej do prawej).

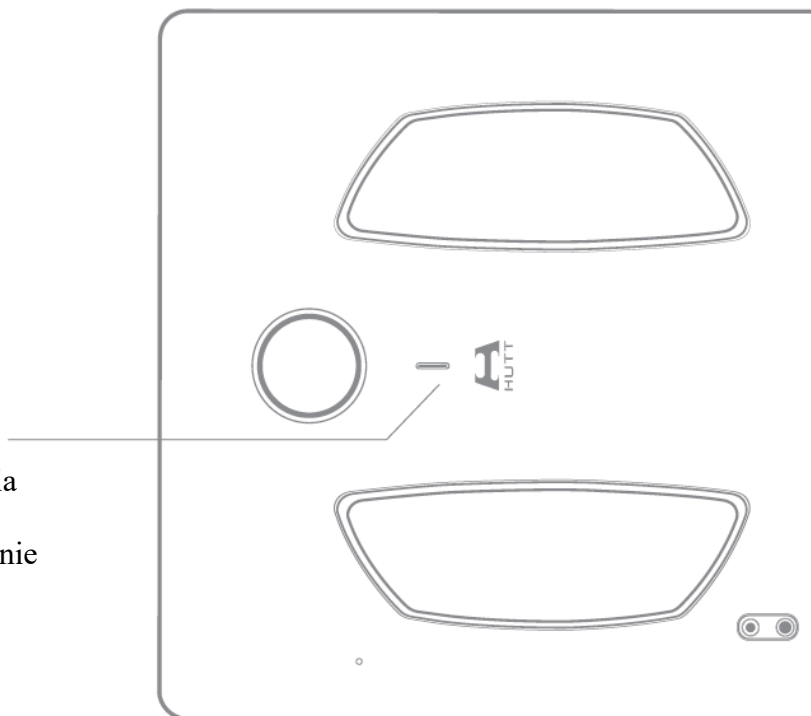
Uwaga:

Nieregularna rama nie ma wpływu na normalne użytkowanie, spowoduje jedynie niewielki błąd podczas powrotu urządzenia do pierwotnej pozycji.

Znaczenie wskaźników LED i dźwięków

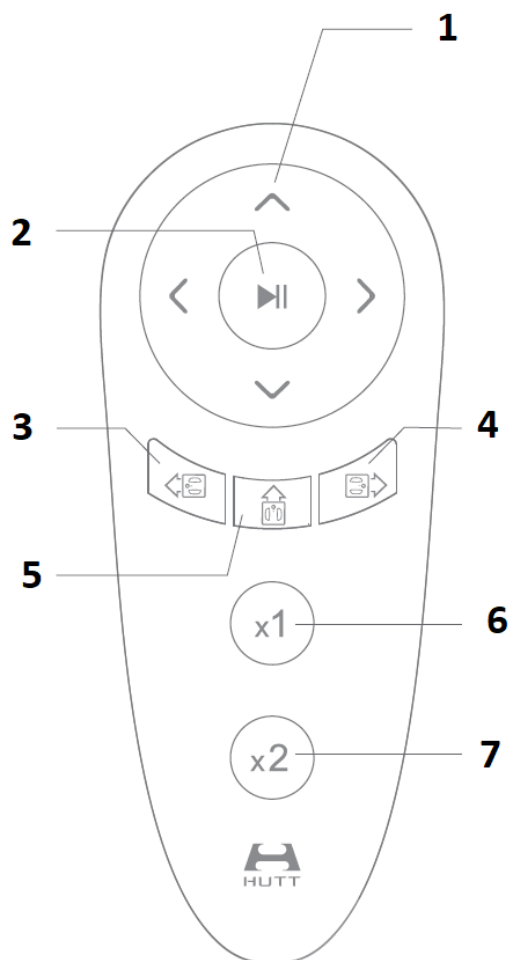
Wskaźnik stanu

- Niebieski: normalna praca urządzenia
- Czerwony: świeci stale
- Nieprawidłowo podłączone zasilanie
- Przeciek powietrza
- Czerwony: miga
- Patrz poniższa tabela



LED/ dźwięk	Opis	Rozwiązanie
3 długie sygnały dźwiękowe	Czyszczenie zostało zakończone	N/A
Czerwony świeci stale/miga + sygnały dźwiękowe	Nie podłączono do źródła zasilania	Sprawdź czy wtyczka została prawidłowo podłączona. Proszę naładować go przez 20 minut przed włączeniem urządzenia.
	Przeciek powietrza	Sprawdź, czy ściereczka jest prawidłowo zainstalowana; czy nie ma żadnych wypukłości na szybie.
Czerwony i niebieski świecą się naprzemiennie + sygnały dźwiękowe	Autotest urządzenia	Odłącz zasilacz i uruchom ponownie aby sprawdzić, czy urządzenie powróciło do normalnego stanu. Skontaktuj się z działem obsługi klienta
Urządzenie nie działa prawidłowo	Ślizganie się lub zatrzymanie urządzenia	Oczyść koło z zanieczyszczeń lub wody. Sprawdzić, czy na szybie nie ma ciała obcych, takich jak naklejki.

Instrukcja obsługi pilota zdalnego sterowania



1. Przesunąć do końca szyby góra/ dół/ lewo/ prawo i zatrzymanie się
2. Start/ pauza/ wznowienie pracy
3. Z bieżącej pozycji przesunąć w lewo, aż do końca szyby
4. Z bieżącej pozycji przesunąć w prawo, aż do końca szyby
5. Z bieżącej pozycji przesunąć do góry, aż do końca szyby
6. Czyszczenie 1 raz
7. Czyszczenie 2 razy

W celu uniknięcia błędów w obsłudze, konieczne jest wciśnięcie przycisku *Pauza* pomiędzy włączeniem kolejnych poleceń.

Specyfikacja

Model	W55
Napięcie znamionowe (V)	24
Moc znamionowa	90 W
Natężenie hałasu	~65 dB
Wymiary	248 x 248 x 76.5 mm
Prąd ładowania	300 mA
Pojemność baterii	600 mAh
Zabezpieczenie przed awarią zasilania (czas ssania-utrzymywania)	Co najmniej 20 minut (w zależności od stanu naładowania baterii)
Zakres ssania	2000~2600 Pa
Prędkość czyszczenia	Czyszczenie na sucho: 150 mm/s Czyszczenie na mokro: 70 mm/s
Minimalna powierzchnia do pracy urządzenia	400 x 600 mm

Rozwiązywanie problemów

- Jeśli kontrolka miga na czerwono i słychać krótki ciągły sygnał dźwiękowy, należy sprawdzić:
 - czy wtyczka przewodu zasilającego nie jest poluzowana lub uszkodzona, co powoduje brak zasilania lub słaby kontakt
 - czy szymba lub ściereczka do czyszczenia nie są zbyt mokre, co powoduje zbyt małą siłę tarcia
 - czy nadmierne tarcie ściereczki czyszczącej jest spowodowane lepкими zanieczyszczeniami na szybie
 - czy ściereczka do czyszczenia jest zamontowana na swoim miejscu bez przecieków powietrza
 - czy powierzchnia maszyny jest nierówna, co powoduje przecieki powietrza
 - czy wlot ssący jest zablokowany
- Naprzemienne miganie czerwonej i niebieskiej lampki z dźwiękiem ostrzegawczym oznacza, że urządzenie pracuje nieprawidłowo. Więcej informacji na ten temat można znaleźć w rozdziale "Znaczenie wskaźników LED i dźwięków".
- Gdy urządzenie nie porusza się płynnie, należy zmienić ściereczkę czyszczącą
- Nacisnąć przycisk *Pauza*, aby zdjąć urządzenie, jeśli nie zatrzyma się ono automatycznie po zakończeniu czyszczenia całej szyby.

Środki ostrożności:

- Sprawdzić, czy lina zabezpieczająca nie jest uszkodzona. Przed każdym użyciem konieczne jest zamocowanie liny zabezpieczającej. Gdy urządzenie pracuje wysoko nad ziemią, należy zachować wszelkie środki bezpieczeństwa, aby zapobiec uszkodzeniu ciała.
- Produkt nie należy oblewać wodą.
- Nie używać na pękniętym i uszkodzonym szkłe.
- Przed czyszczeniem urządzenia konieczne jest jego wyłączenie, aby uniknąć niebezpieczeństwa.
- Podczas pracy nie otwierać urządzenia i nie zbliżać palców ani innych części ciała do ruchomych elementów.
- Korzystać z produktu zgodnie z instrukcją. Należy kontaktować się z obsługą klienta w celu

naprawienia usterki. Nie naprawiać bez pozwolenia, aby uniknąć niebezpieczeństwa.
7. Produkt przeznaczony wyłącznie do użytku domowego w temperaturze 0°~40°.

Bateria i ładowanie

1. Używaj wyłącznie oryginalnej ładowarki. Nie demontuj i nie montuj ponownie silnika głównego, akumulatora i ładowarki bez zezwolenia.
2. Nie należy używać uszkodzonej lub zepsutej ładowarki. Skontaktować się z działem obsługi klienta.
3. Nie umieszczać ładowarki w pobliżu źródeł ciepła.
4. Do transportu urządzenia używać oryginalnego opakowania.
5. Jeśli urządzenie jest przez dłuższy czas nie używane należy je w pełni naładować, wyłączyć i umieścić w chłodnym i suchym miejscu. Urządzenie powinno być ładowane co najmniej raz na 3 miesiące, aby uniknąć awarii baterii spowodowanej przez nadmierne jej rozładowanie.