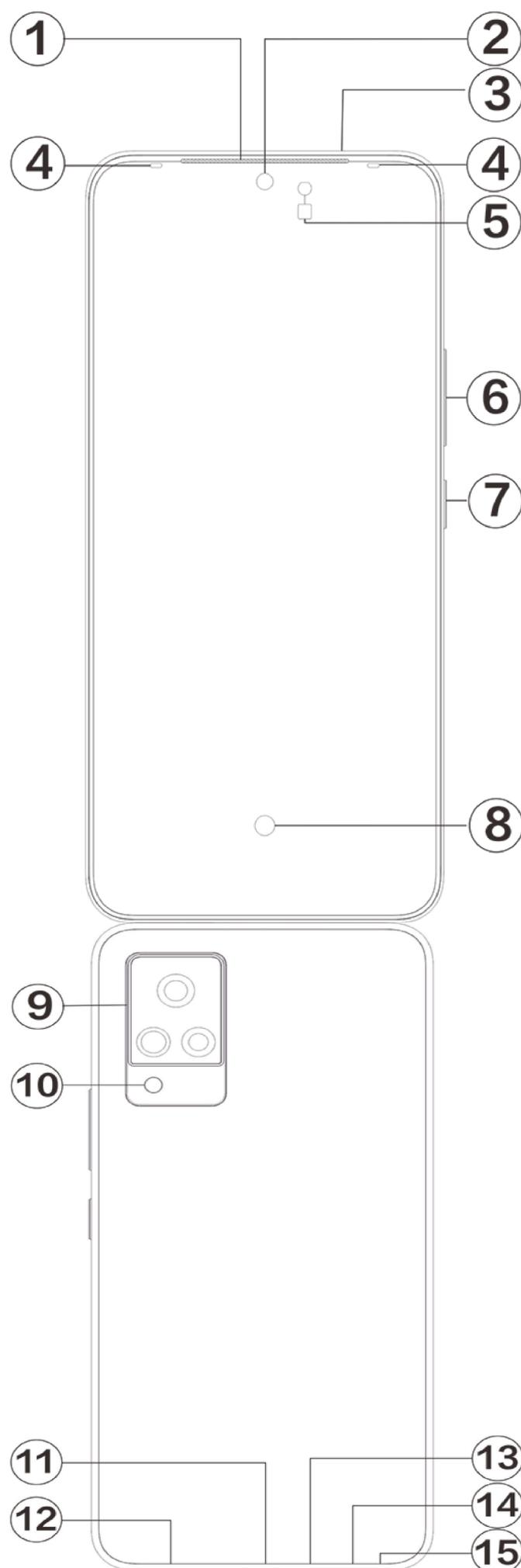


Przegląd i skrócona instrukcja obsługi

Informacje o wyglądzie zewnętrznym telefonu



Uwaga

W zależności od modelu telefonu mogą wystąpić pewne różnice. Ilustracje użyte w niniejszej instrukcji mają charakter tylko poglądowy. Należy postępować odpowiednio do faktycznie używanego produktu.

Wprowadzenie do klawiszy i widżetów



1. **⑤Czujnik natężenia oświetlenia i zbliżeniowy:** automatycznie wykrywa natężenie światła otoczenia i dostosowuje do niego jasność ekranu.

podczas połączeń telefonicznych czujnik automatycznie wykrywa odległość między Tobą a telefonem. Jeżeli będziesz zbyt blisko telefonu, wyłączy ekran, aby uniknąć niezamierzonego uruchamiania niektórych funkcji. Czujnik jest nieaktywny w trybie zestawu słuchawkowego i trybie głośnomówiącym.

Światło u góry ekranu może krótko migać podczas wybierania numeru lub nawiązywania połączenia. Jest to normalne. Oznacza to, że działa funkcja podczerwieni ekranu.

2. **⑥Przycisk regulacji głośności:** przycisk głośności służy do regulowania natężenia dźwięku.

3. **②Aparat przedni / ⑧Kamera tylna:** umożliwia robienie zdjęć i nagrywanie filmów.

4. **①Odbiornik:** przez słuchawkę słyszeć rozmówcę podczas rozmowy przez telefon.

5. **⑦Przycisk zasilania:** kiedy telefon jest wyłączony, naciśnij i przytrzymaj przycisk zasilania, aby go włączyć. Naciśnięcie i przytrzymanie przycisku gdy telefon jest włączony powoduje wyłączenie lub ponowne uruchomienie telefonu.

Uwaga

Jeżeli nie można normalnie korzystać z telefonu, jednocześnie naciśnij [**Przycisk zasilania**] i [**Przycisk regulacji głośności-**] przez ponad 10 sekund, aby wymusić ponowne uruchomienie urządzenia.

6. **⑭Gniazdo karty:** umożliwia instalowanie i wyjmowanie kart.

7. **⑮Otwór zwalniania gniazda karty:** włóż szpilkę do otworu z boku obudowy i wciśnij ją do wewnątrz, aby wysunąć uchwyt na kartę.

8. **③Mikrofon dodatkowy/⑬Mikrofon główny:** służy do przesyłania dźwięku podczas prowadzenia rozmów.

9. **⑩Latarka/lampa błyskowa:** źródło światła do aparatu i latarki.

10. **⑫Głośnik:** do odtwarzania dźwięku.

11. **⑪Gniazdo USB:** podłącz słuchawki, komputery, ładowarki i inne urządzenia.

12. **⑧Czytnik linii papilarnych:** przycisk ma funkcję rozpoznawania odcisków palców, której można używać do odblokowywania telefonu zamiast hasła.

13. **④Przednia lampa błyskowa:** Podczas korzystania z przedniego aparatu światło oświetla Twoją twarz w ciemnym otoczeniu, aby ułatwić robienie lepszych selfie lub wideo.

Instalacja i przygotowanie

Procedura instalowania karty SIM

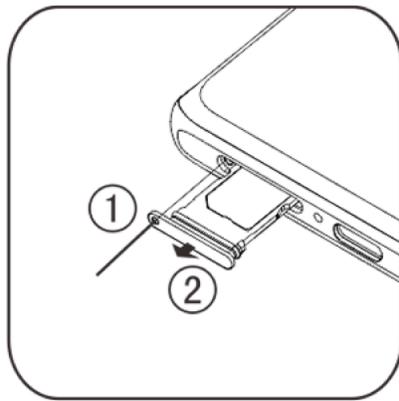
 **Uwaga:** Możesz mieć telefon z jedną lub dwiema kartami SIM w zależności od potrzeb w Twoim regionie lub u Twojego operatora, ale różnice między tymi dwiema wersjami nie są w pełni opisane w instrukcji. Ilustracje użyte w niniejszej instrukcji mają charakter poglądowy i mogą się różnić od telefonu.

Ten telefon umożliwia wymianę kart Nano (SIM1/SIM2) podczas działania. Gdy telefon jest włączony, może automatycznie rozpoznać kartę Nano (SIM1/SIM2) po jej podłączeniu.

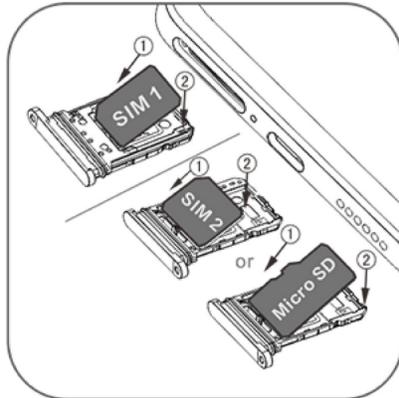
Ten telefon obsługuje karty Nano (SIM1/SIM2).

1. Włóż narzędzie do wyjmowania do otworu i dociśnij je, aż wysunie się uchwyt na kartę. Następnie wyjmij uchwyt na kartę.

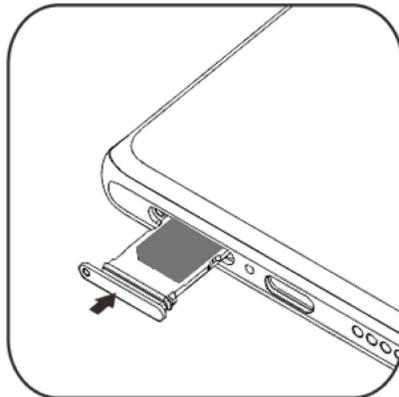




2. Postępuj zgodnie z kierunkiem strzałki pokazanym na schemacie i dopasuj ścięty narożnik karty SIM do ściętego narożnika uchwytu.



3. Odwróć telefon ekranem dotykowym do góry i włóż uchwyt na kartę (z kartą Nano SIM) do telefonu zgodnie ze strzałką.



Uwaga

1. Tylna pokrywa nie jest zdejmowana w celu ochrony urządzenia.
2. Włóż kartę SIM do uchwytu na kartę, a następnie włóż uchwyt do telefonu. Karty SIM nie można wkładać do telefonu bezpośrednio.
3. Odradzamy samodzielne przycinanie karty SIM. Jeżeli karta Nano (SIM1/SIM2) nie pasuje, poproś operatora o wymianę na standardową kartę Nano SIM.
4. Telefon działa w trybie Dual-card dual standby single-pass, co oznacza że nie można używać dwóch kart SIM w telefonie do usług głosowych ani transmisji danych jednocześnie. Gdy jedna z dwóch kart jest używana do komunikacji głosowej, drugiej karty nie można używać do odbierania połączeń. Jeżeli nadejdzie połączenie na drugą kartę, osoba dzwoniąca może usłyszeć komunikaty, takie jak „Wybrany numer jest niedostępny” lub „Wybrany abonent jest czasowo niedostępny. Spróbuj połączyć się później”. Gdy jedna z dwóch kart jest używana do transmisji danych, druga karta może korzystać z usługi transmisji danych. Telefon działa w trybie Dual card dual standby single-pass niezależnie od statusu sieci operatora. Tryb jednokanałowy został zastosowany ze względu na konstrukcję telefonu z pojedynczym chipem, która znacznie poprawia żywotność baterii i wydajność energetyczną. Zachęcamy do skontaktowania się z lokalnymi operatorami w celu włączenia powiadomień o nieodebranych połączeniach i połączeniach przychodzących oraz poczty głosowej, aby uniknąć problemu nieodebranych połączeń bez powiadomienia.

Podłączanie słuchawek

Podłącz wtyczkę słuchawek do gniazda słuchawkowego w telefonie, wsuwając ją do końca.

Ładowanie telefonu

Podłącz jeden koniec przewodu do transmisji danych do portu USB telefonu, a drugi koniec do ładowarki lub kompatybilnego urządzenia. Telefon zacznie się ładować. Po zakończeniu ładowania odłącz telefon od ładowarki lub kompatybilnego urządzenia oraz odłącz ładowarkę od gniazda.

Uwaga

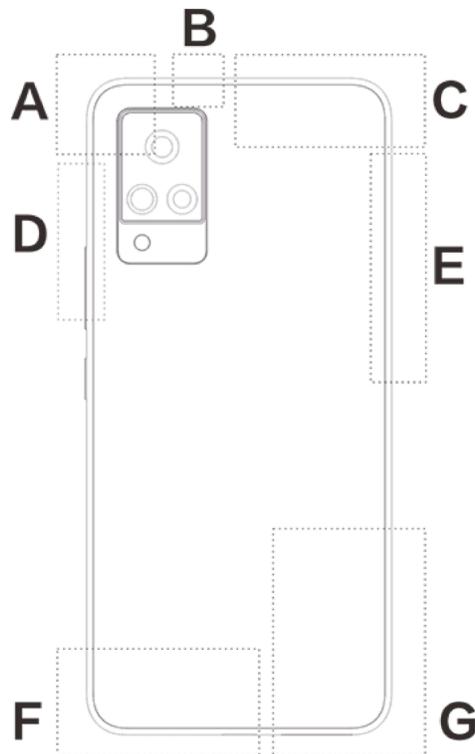
Używaj przewodu do transmisji danych i ładowarki dostarczonych z telefonem.



Antena

Ten telefon jest wyposażony we wbudowaną antenę. Nie dotykaj anteny, gdy wysyła lub odbiera sygnały. Dotykanie anteny może pogarszać jakość łączności, powodować wyższy pobór mocy i skracać żywotność baterii. Antena znajduje się wewnątrz obszaru oznaczonego kropkowanymi liniami. Nie zakrywaj tego obszaru, trzymając telefon, jak pokazano na poniższym rysunku:

A. Antena GPS/Wi-Fi/Bluetooth. B/D/E. Antena 5G. C. Górna antena główna. F/G. Dolna antena główna.



⚠Uwaga

Ilustracje użyte w niniejszej instrukcji mają charakter poglądowy i mogą się różnić od telefonu. Rzeczywisty wygląd zależy od modelu telefonu.

Ikony i powiadomienia na pasku stanu

Znaczenie ikon statusu

Pasek stanu w górnej części ekranu zawiera podstawowe informacje o stanie telefonu, w tym o sile sygnału, czasie systemowym i mocy baterii.

	Siła sygnału
	Karta SIM nie ma sygnału
	Tryb samolotowy został włączony
	Połączono z siecią Wi-Fi
	Ikona sieci typu 2G*
	Ikona sieci typu 3G*
	Ikona sieci typu 4G*
	Ikona sieci typu 5G*
	Połącz z urządzeniem Bluetooth
	Włączono tryb wibracji
	Włączono tryb cichy
	Włączono tryb Nie przeszkadzać
	Masz nową wiadomość
	Włączono alarm
	Poziom naładowania baterii

	
	Ładowanie

Uwaga

Wyświetlany jest symbol sieci wskazujący aktualnych operatorów i ustawienia sieciowe. Ikona 5G ma charakter wyłącznie poglądowy i może być wyświetlana tylko na telefonach obsługujących sieci 5G.

Przeglądanie powiadomień

Po otrzymaniu powiadomienia o nowym zdarzeniu jego zawartość zostanie wyświetlona na pasku stanu. Aby wyświetlić szczegóły, przesunąć pasek stanu i dotknij powiadomienia.

Wprowadzenie do ekranu głównego

Kiedy żadna aplikacja nie jest otwarta w telefonie, wyświetlany jest ekran główny. To urządzenie może mieć kilka ekranów głównych. Przesunąć palcem w lewo lub w prawo, aby je przełączać. Jeżeli przesuniesz palcem w górę interfejsu ekranu głównego, zobaczysz wszystkie aplikacje w telefonie.

Zmiana ustawień ekranu głównego

Stukając i przytrzymując pusty obszar na ekranie głównym, można zmienić ustawienia tego ekranu oraz dodać widżety lub tapety zgodnie z własnymi preferencjami.

Wyszukiwanie na ekranie głównym

Stuknij ikonę Google i wpisz wyszukiwane hasło.

Dodawanie aplikacji do ekranu głównego

W zasobniku aplikacji stuknij i przeciągnij aplikację w wybrane miejsce.

Centrum skrótów na ekranie głównym

Aby wyświetlić Centrum skrótów na ekranie głównym, możesz przeciągnąć w dół od góry ekranu. W Centrum skrótów możesz stuknąć ikonę, aby szybko włączyć lub wyłączyć odpowiadającą jej funkcję.

Aplikacje komputerowe

iManager

Na stronie głównej aplikacji i Manager stuknij , aby przejść do sekcji „**Ustawienia**”, gdzie możesz dostosować szczegółowe ustawienia aplikacji i Manager oraz wyświetlić więcej istotnych informacji.

Możesz stuknąć dowolną potrzebną funkcję na ekranie głównym aplikacji i Manager, aby przejść do ekranu Wykonaj lub Ustawienia i prowadzić bezpieczne, ekologiczne cyfrowe życie.



Aparat

1. Za pomocą aparatu możesz robić zdjęcia i nagrywać filmy, aby uwieczniać wspaniałe chwile z życia.
2. Po przejściu do ekranu „**Aparat**” można powiększać i pomniejszać kadr oraz regulować długość ogniskowej następującymi sposobami:
 - (1) Użyj dwóch palców, aby powiększyć lub pomniejszyć obraz na ekranie.
 - (2) Aparat może automatycznie ustawiać ostrość na obiektach i wyświetla prostokątne pole, aby wskazać obszar ostrości. Możesz także stuknąć ekran, aby ręcznie ustawić pozycję ostrości i zablokować obszar ostrości na obiektach, które chcesz wyróżnić.

Albumy

Zrobione zdjęcia i filmy oraz różne obrazy zapisane na urządzeniach pamięci masowej możesz przeglądać.

Uwaga

Informacje o lokalizacji obrazu są dostępne tylko w przypadku zdjęć zawierających informacje o położeniu geograficznym.

Pokaz slajdów

1. Przejdź do „**Zdjęcia**” , otwórz zdjęcie lub film, stuknij „**Więcej > Pokaz slajdów**” .
2. Przejdź do „**Albumy**” , otwórz zdjęcie lub film w folderze, stuknij „**Więcej > Pokaz slajdów**” .

Udostępnij i usuń

1. Na ekranie „**Zdjęcia**” stuknij  lub naciśnij i przytrzymaj zdjęcie albo wideo, aby przejść do trybu edycji. Wybierz większą liczbę zdjęć lub filmów, a następnie stuknij .
2. Na ekranie „**Albumy**” przejdź do folderu, stuknij  lub naciśnij i przytrzymaj zdjęcie albo wideo, aby przejść do trybu edycji. Wybierz wiele zdjęć lub filmów, a następnie wybierz „ .

Edycja obrazu

Na ekranie „**Zdjęcia**” lub „**Albumy**” otwórz obraz, który chcesz wyświetlić, a następnie stuknij ekran podglądu obrazu, aby wyświetlić lub ukryć przyciski i edytować obraz.

Kalkulator

Przejdź do ekranu „**Kalkulator**” w stanie gotowości. Stuknij klawisze cyfr i funkcji tak jak na zwykłym kalkulatorze. Domyślnie wyświetlany jest standardowy kalkulator. Możesz trzymać telefon poziomo, aby wyświetlić kalkulator naukowy.

Dyktafon



Rejestrator umożliwia korzystanie z wbudowanego mikrofonu i telefonu jako przenośnego urządzenia nagrywającego. Przejdź do ekranu „**Dyktafon**”. Następnie można wykonać następujące operacje w Rejestratorze:

Stuknij , aby rozpocząć nagrywanie. Stuknij , aby wstrzymać nagrywanie, i , aby zatrzymać i zapisać nagranie.

Odtwarzanie nagrania

Wybierz plik nagrania, a następnie stuknij , aby odtworzyć lub wstrzymać nagranie. Przeciągnij suwak na pasku postępu, aby przejść do przodu lub do tyłu.

Udostępnij i usuń nagranie

Stuknij i przytrzymaj, aby wybrać odpowiedni plik nagrania, a następnie stuknij .

Ustawianie nagrania jako dzwonka

Naciśnij i przytrzymaj plik nagrania, a następnie wybierz „ > **Ustaw jako dzwonek**” w oknie podręcznym, aby ustawić go jako dzwonek.

Zegar

Zegar ma cztery funkcje:

1. **Alarm:** możesz stuknąć , aby dodać kilka alarmów. Na ekranie alarmu stuknij przycisk . Wprowadź szczegółowe ustawienia odpowiednio do potrzeb.
2. **Zegar:** aby dodać godziny w różnych miastach, możesz stuknąć .
3. **Minutnik:** licznik czasu służy do odmierzenia czasu.
4. **Stoper:** kliknij , aby rozpocząć odmierzenie czasu, a następnie stuknij , aby liczyć czas poszczególnych etapów.

Kompas

Za pomocą kompasu możesz sprawdzić kierunki, długość geograficzną, szerokość geograficzną i linię horyzontu. Przed użyciem tej funkcji ustaw telefon w pozycji poziomej i z dala od zakłóceń elektromagnetycznych, aby zapewnić dokładność wskazań.

Uwaga

1. Przed sprawdzeniem bieżącej lokalizacji włącz połączenie sieciowe i usługę lokalizacji.
2. W razie poważnych zakłóceń kompas zostanie przełączony do okna kalibracji. Po skalibrowaniu działanie kompasu zostanie wznowione.
3. Kompas cyfrowy może być używany wyłącznie do wspomaganie nawigacji. Nie używaj go do określania dokładnej lokalizacji, bliskości, odległości lub kierunków.



Więcej informacji o firmie vivo i naszych produktach możesz znaleźć na „**Ekran główny/Produkty**” . Na stronie „**Pomoc**” możesz przekazać opinię i znaleźć rozwiązania typowych problemów.

Uwaga

Przed użyciem tej funkcji włącz dostęp do sieci w telefonie.

Aplikacje Google

Google oferuje aplikacje rozrywkowe, społecznościowe i inne. Niektóre z nich mogą wymagać zalogowania się na konto Google.

Aby uzyskać więcej informacji, odwiedź stronę Pomoc w aplikacji.

Wprowadzenie do niektórych funkcji

Chrome/Google: Chrome/Google to popularna przeglądarka do wyszukiwania i wyświetlania stron internetowych.

Gmail: Gmail to klient poczty e-mail, który umożliwia wysyłanie i odbieranie wiadomości za pośrednictwem usług Google Mail.

Mapy: Mapy Google pomagają w ustaleniu lokalizacji i pokazują, co znajduje się w okolicy. Możesz również wprowadzić dane o dojazdach, aby wyświetlać informacje o ruchu drogowym.

YT Music: YouTube Music ma dla Ciebie najfajniejszą nową muzykę i wideoklipy. Odtwarzaj muzykę strumieniowo lub zapisuj ją na urządzeniu.

YouTube: W YouTube znajdziesz wiele ciekawych nagrań wideo. Możesz nawet przesłać swoje własne.

Photos: Zdjęcia Google to idealne miejsce do edycji zdjęć i nagrań wideo z różnych źródeł oraz zarządzania nimi.

Asystent: Asystent Google może pomóc Ci w wysyłaniu wiadomości SMS, nawiązywaniu połączeń telefonicznych i planowaniu tras — a wszystko to za pomocą poleceń głosowych.

Duo: Google Duo pomaga utrzymać kontakt z przyjaciółmi i rodziną dzięki rozmowom wideo.

Telefon: Aplikacja Telefon służy do nawiązywania połączeń.

Kontakty: Kontakty to miejsce, w którym można zapisywać kontakty i nimi zarządzać.

Files: Pliki to menedżer plików, który pomaga w zarządzaniu zapisanymi plikami i aplikacjami oraz w ich udostępnianiu i porządkowaniu.

Google pay: Google Pay łączy w sobie wszystkie metody płatności obsługiwane przez Google, dzięki czemu możesz korzystać z szybkich i bezpiecznych płatności po jednorazowym wprowadzeniu danych bankowych.

Kalendarz: Kalendarz może przypominać o zbliżających się wydarzeniach, wysyłając na telefon powiadomienia.

Sklep Play: Po zalogowaniu się możesz znaleźć najnowsze aplikacje do systemu Android, gry, filmy, muzykę i inną atrakcyjną zawartość. Możesz wyszukać i pobrać dowolną zawartość w zależności od potrzeb.

Wiadomości: Przy użyciu wiadomości możesz wysyłać i odbierać wiadomości SMS, zdjęcia, filmy, nagrania audio i inne pliki.

Uwaga



Ustawienia

Sieć i internet

● Wi-Fi

Funkcję Wi-Fi możesz włączyć lub wyłączyć w „**Wi-Fi**”. Po włączeniu Wi-Fi wybierz połączenie z siecią. Jeżeli sieć Wi-Fi jest szyfrowana, wyświetla się  i trzeba wprowadzić hasło. Gdy telefon jest połączony z siecią Wi-Fi, moc sygnału sieci Wi-Fi  jest wyświetlana na pasku stanu u góry ekranu. Im więcej widać pasków, tym mocniejszy jest sygnał. Jeżeli nie ma dostępnej sieci Wi-Fi lub funkcja Wi-Fi została wyłączona, telefon próbuje się połączyć z Internetem przez komórkową sieć transmisji danych. Gdy telefon zostanie połączony do sieci Wi-Fi, automatycznie połączy się z siecią, gdy znajdzie się ponownie jej w zasięgu.

● Karta SIM i sieć komórkowa

Tutaj można sprawdzić aktualny stan karty SIM i dostosować jej ustawienia.

Sieć danych: Po aktywacji połączenia komórkowej transmisji danych można korzystać z aplikacji związanych z siecią, takich jak Przeglądarka i E-mail za pośrednictwem sieci danych. Operator może naliczać opłaty za tę usługę. Aby uzyskać więcej informacji, skonsultuj się z operatorem.

● Hotspot i tethering

Tworząc hotspot Wi-Fi, możesz udostępnić połączenie internetowe telefonu.

● Tryb samolotowy

1. „**Tryb samolotowy**” można włączyć lub wyłączyć na ekranie „**Ustawienia**>**Sieć i internet**”.
2. Aby wyświetlić Centrum skrótów na ekranie głównym, możesz przeciągnąć w dół od góry ekranu. Następnie możesz stuknąć „**Tryb samolotowy**”, aby włączyć lub wyłączyć tę funkcję.

Uwaga

Włączenie „**Tryb samolotowy**” może zaoszczędzić energię baterii.

● VPN

Wewnętrzna sieć VPN organizacji pozwala bezpiecznie przekazywać prywatne informacje przez sieć publiczną. Skonfigurowanie połączenia VPN może być wymagane na przykład do korzystania ze służbowej poczty e-mail. Aby skonfigurować VPN, stuknij „**VPN**”.

Bluetooth i urządzenia

● Bluetooth



Umożliwia przesyłanie danych, w tym plików, kontaktów, zdjęć i muzyki przy użyciu protokołu Bluetooth.

● Inteligentne Klonowanie

1. **Klonowanie plików lokalnych:** ta funkcja umożliwia klonowanie plików multimedialnych z telefonu w celu ich odtwarzania na innym urządzeniu.

2. **Klonowanie ekranu telefonu:** zawartość ekranu telefonu może być wyświetlana synchronicznie na drugim urządzeniu. Możesz bezpośrednio dotykać elementów sterujących ekranu w telefonie, aby kontynuować.

● OTG

OTG to skrót od On-The-Go (w ruchu). Technologia OTG umożliwia transmisję danych między urządzeniami pamięci masowej. Można na przykład podłączyć aparat cyfrowy do drukarki przewodem USB i użyć OTG do wydrukowania zdjęcia. OTG umożliwia podłączenie do telefonu zewnętrznego urządzenia pamięci masowej. Włącz „**OTG**”, aby używać zdjęć, filmów i plików muzycznych w urządzeniu pamięci masowej.

● Drukuj

Do drukowania możesz użyć niektórych aplikacji w telefonie. Przed drukowaniem dodaj drukarkę, która może pobierać dane przez Internet.

Wyświetlacz i jasność

Możesz dostosować ustawienia systemu, takie jak jasność ekranu, czas automatycznej blokady itp.

Ekran blokady i tapeta

Tutaj możesz przeglądać lub zmieniać domyślne motywy lub tapety systemu. Możesz także ustawić ekran blokady zgodnie z własnymi preferencjami.

Efekty dynamiczne

Pod daną funkcją są dostępne różne style animacji. Możesz wybrać i zastosować ulubiony styl.

Dźwięk

W „**Ustawienia > Dźwięk**” możesz ustawić preferowany profil dźwięków.



Aplikacje i powiadomienia

Wyświetlone zostaną wszystkie usługi zainstalowane w telefonie. Szczegółowe ustawienia możesz dostosować według własnego uznania.

Tej funkcji można użyć do ustawiania uprawnień aplikacji i zarządzania nimi.

Bateria

Tutaj można zobaczyć aktualne zużycie baterii, pobór energii i inne informacje.

Pamięć RAM i pamięć masowa

Na ekranie „**Pamięć RAM i pamięć masowa**” możesz sprawdzić wykorzystanie pamięci masowej, a także sformatować urządzenia pamięci masowej. Po sformatowaniu pamięci telefonu wszystkie dane zostaną wyczyszczone. Przed formatowaniem wykonaj kopię zapasową ważnych danych.

Zabezpieczenia

Możesz zaktualizować ustawienia zabezpieczeń, aby zadbać o bezpieczeństwo telefonu.

Stan zabezpieczeń

Tutaj możesz sprawdzić stan skanowania zagrożeń i aktualizacji aplikacji. „**Znajdź moje urządzenie**” może pomóc w zdalnym zlokalizowaniu urządzenia.

Zabezpieczenia urządzenia

Możesz ustawić blokadę ekranu lub zarejestrować swój odcisk palca (albo obraz twarzy), aby odblokowywać telefon i zwiększyć jego bezpieczeństwo.

Prywatność

W sekcji tej znajduje się zbiór funkcjonalnych ustawień zabezpieczeń telefonu, takich jak zabezpieczenia systemu i prywatności. Ustawienia możesz dostosować zgodnie z osobistymi potrzebami.

Lokalizacja



Funkcję lokalizacji można skonfigurować na ekranie „**Ustawienia > Lokalizacja**” . Po włączeniu tej funkcji aplikacje takie jak Mapy i Kamera, a także aplikacje innych firm mogą gromadzić i wykorzystywać dane o lokalizacji. Jeżeli nie potrzebujesz danych o lokalizacji, możesz wyłączyć tę funkcję, aby oszczędzać energię baterii.

Uwaga

Usługa lokalizacji zwiększa ruch sieciowy, dlatego zalecane jest korzystanie z sieci Wi-Fi.

Tryb ultragry

Możesz ręcznie dodawać gry do obszaru Game Box, aby mogły korzystać z funkcji Game Box. Stuknij przycisk dodawania, aby wybrać gry.

Skróty i ułatwienia dostępu

● Super-zrzut

Ustawienia możesz dostosować w menu „**Super-zrzut**” . Więcej informacji o trybach robienia zrzutów ekranu można uzyskać na ekranie „**Super-zrzut > Instrukcje**” .

● Inteligentny podział

Podzielony ekran ułatwia jednoczesną pracę z dwiema aplikacjami. W interfejsie niektórych aplikacji wiadomość przychodząca pojawi się jako pływająca ikona. Po stuknięciu tej ikony ekran zostanie podzielony na dwie części i jednocześnie wyświetlane będą dwie aplikacje.

● Inteligentny Ruch

Aby skonfigurować funkcję Inteligentny ruch, wybierz „**Inteligentny Ruch**” .

● Szybkie działanie

Otwórz „**Szybkie działanie**” , gdy ekran stanie się czarny, a następnie naciśnij i przytrzymaj [Przycisk regulacji głośności-], aby otworzyć funkcję, którą można dostosować. Tego ustawienia nie można używać podczas odtwarzania muzyki.

● Skróty na ekranie

Po włączeniu funkcji „**Skróty na ekranie**” możesz dostosować szczegółowe ustawienia według własnych upodobań.

● Planowanie czynności

Szczegółowe ustawienia „**Planowanie czynności**” można wprowadzić w sekcji „**Planowanie czynności**” . Po ustawieniu opcji „**Planowane włączenie/wyłączenie**” telefon włączy się lub wyłączy o ustawionej godzinie. Po nadejściu ustawionego czasu telefon poprosi o potwierdzenie, czy chcesz wyłączyć zasilanie. Aby zapobiec wyłączeniu telefonu, wybierz „**Anuluj**” . Jeżeli telefon nie otrzyma żadnego polecenia, wyłączy się po 60 sekundach.

● Obsługa jedną ręką



Możesz dotknąć przełącznika, aby wybrać, czy wyświetlać interfejs obsługiwany jedną ręką w odniesieniu do odpowiednich opcji.

● Ułatwienia dostępu

Przy użyciu czytnika ekranu, gestu powiększenia, korektora kolorów ekranu oraz innych funkcji ułatwień dostępu możesz lepiej korzystać z telefonu.

Cyfrowa równowaga i kontrola rodzicielska

Tu możesz sprawdzić wykorzystanie urządzenia oraz dostosować ustawienia niektórych funkcji, aby zmniejszyć zakłócenia powodowane przez urządzenie. Możesz także skonfigurować Kontrolę rodzicielską, aby nadzorować sposób korzystania z telefonu przez dziecko.

Google

Tutaj możesz dostosować niektóre konfiguracje funkcjonalne dostarczane przez Google. Stuknij  na ekranie głównym, aby poznać szczegółowe rozwiązania powiązanych problemów.

Konta

Dodaj konto

Aby dodać konto, stuknij „**Dodaj konto**” i wybierz konto. Możesz dodać więcej niż jedno konto.

Aby korzystać z niektórych funkcji telefonu, należy zarejestrować Konto Google i zalogować się na nim.

Synchronizuj dane

Po włączeniu „**Synchronizuj dane**” aplikacje mogą automatycznie synchronizować dane.

Uwaga

Przed użyciem tej funkcji włącz połączenie sieciowe. Autosynchronizacja danych zużywa energię i generuje ruch danych. Zaleca się wyłączenie tej funkcji po zakończeniu synchronizacji.

System

● Nawigacja w systemie

Wybranie ustawienia „**Nawigacja przy użyciu gestów**” spowoduje ukrycie klawiszy nawigacyjnych, a wybranie ustawienia „**Nawigacja przy użyciu trzech przycisków**” spowoduje ich wyświetlenie. Klawisz nawigacyjny można ustawić zgodnie z preferencjami w „**Nawigacja w systemie**” .



● Języki i wprowadzanie

Język systemu można ustawić w „**Języki i wprowadzanie**” . Stuknij „**Języki** >  ” , aby wybrać język.

● Data i godzina

Aby skonfigurować datę i godzinę telefonu, przejdź do sekcji „**Data i godzina**” .

● Wykonaj kopię zapasową danych/Przywróć dane

Możesz tworzyć kopie zapasowe aplikacji i danych z telefonu na serwerze Google oraz przywracać dane z kopii zapasowej w telefonie.

● Opcje resetowania

Tutaj można zresetować dane telefonu. Stuknij odpowiednią opcję resetowania, aby uzyskać więcej informacji.

Informacje o telefonie

Przejdź do sekcji „**O telefonie**” . Możesz tu poznać różne informacje dotyczące telefonu. Aby uzyskać informacje prawne, przejdź do ekranu „**O telefonie > Informacje prawne**” .

Obsługa klienta: Tutaj znajdziesz instrukcję obsługi telefonu, elektroniczną kartę gwarancyjną i inne informacje, dzięki którym możesz lepiej korzystać z zalet telefonu.

Uwaga

Przed użyciem tej funkcji włącz dostęp do sieci w telefonie.

Opcje programistyczne

„**Opcje programistyczne**” są używane przez twórców Androida. Włączenie ustawień w sekcji „**Opcje programistyczne**” może spowodować awarię lub nieprawidłowe działanie aplikacji albo urządzenia. Używaj ich ostrożnie.

Przed użyciem narzędzia komputerowego do zarządzania urządzeniem włącz „**Debugowanie USB**” . Przełącznik „**Debugowanie USB**” znajduje się w menu „**Opcje programistyczne**” . Wywołanie menu „**Opcje programistyczne**” :

1. Wybierz „**Ustawienia > O telefonie > Informacje o oprogramowaniu**” .
2. Stuknij siedem razy pozycję „**Numer kompilacji**” .
3. Menu „**Opcje programistyczne**” pojawi się w „**Ustawienia > System**” .

Aktualizacja systemu

Za pomocą „**Aktualizacja systemu**” możesz łatwo i szybko zaktualizować system telefonu. Najpierw włącz Wi-Fi lub transmisję danych w sieci komórkowej. Następnie przejdź do „**Ustawienia**” i stuknij pozycję „**Aktualizacja systemu**” . Telefon automatycznie wykryje nową wersję oprogramowania, którą możesz po prostu pobrać i zainstalować.



Uwaga

Odzyskiwanie lub aktualizacja systemu, które nie są wykonywane przez Vivo, mogą spowodować zagrożenia. Przed aktualizacją zaleca się wykonanie kopii zapasowej ważnych danych na urządzeniu pamięci masowej. Aktualizacja systemu pochłania dużą ilość danych, dlatego zaleca się korzystanie z Wi-Fi.

Klon aplikacji

Wybierz „**Klon aplikacji**” i włącz przełącznik zainstalowanych aplikacji obsługujących taką funkcję. Gdy przełącznik będzie w pozycji włączonej, na ekranie zostanie wygenerowany klon aplikacji.

Utwórz duplikat aplikacji jako „**Π xxx**” aby odróżnić ją od oryginalnej aplikacji. Funkcja ta umożliwia logowanie się przy użyciu innego konta. Nie trzeba zmieniać kont w jednej aplikacji.

Uwaga

1. Odinstalowanie lub zamknięcie oryginalnej aplikacji spowoduje również usunięcie zduplikowanej aplikacji i jej danych.
2. Podwójna aplikacja może zwiększyć wykorzystanie danych, dlatego wyczyść ją na czas za pomocą programu i Manager.
3. Ze względu na faktyczne wykorzystanie scen oraz ograniczenia aplikacji innych firm ta funkcja obsługuje tylko aplikacje logujące się przy użyciu konta. Inne aplikacje obecnie nie obsługują tej funkcji.
4. Duplikat aplikacji może być używany tylko na oryginalnym pulpicie Vivo i może nie działać dobrze na innych typach pulpitu.

Wielu użytkowników

Po włączeniu tej funkcji można dodać do tego telefonu innych użytkowników. Każdy użytkownik będzie miał swoje własne miejsce w telefonie do wykorzystania.

Konserwacja i serwis

Konserwacja

Aby korzystać z telefonu efektywnie i bezpiecznie oraz maksymalnie wydłużyć jego okres użytkowania, należy dokładnie zapoznać się z zasadami konserwacji i serwisowania. Szczegółowe informacje na temat konserwacji i rozwiązywania problemów można znaleźć w sekcji „Ważne informacje i karta gwarancyjna” .

Telefon i akcesoria

Ten telefon działa z systemem operacyjnym Android. Aby wyświetlić wersję telefonu, przejdź do ekranu „**Ustawienia > O telefonie**” .

W menu „**Ustawienia > O telefonie > Informacje prawne > Informacje o bezpieczeństwie**” możesz się zapoznać z zasadami bezpiecznego używania tego urządzenia.



Pomoc

W razie wystąpienia jakichkolwiek problemów podczas korzystania z telefonu skontaktuj się z operatorem sieci lub centrum obsługi posprzedażnej vivo. Aby znaleźć numer infolinii serwisowej, wybierz „**Ustawienia > O telefonie > Obsługa klienta > Centrum usługowe**” .

Obsługiwane formaty plików

Nagrania wideo	mp4
Obrazy	png, jpg, bmp, gif
Nagrania dźwiękowe	m4a
Muzyka	mp3, ogg, wav, midi, flac, m4a, aac, amr, awb, mp2
Wideo	avi, mp4, 3gp

Instrukcja połączenia USB

Połącz telefon z komputerem przewodem USB, przesunij palcem w dół, aby wyświetlić panel powiadomień, stuknij powiadomienie o połączeniu do ładowania wśród cichych powiadomień i wybierz „**Przesyłanie plików**” na stronie przekierowania. Teraz możesz zarządzać plikami w telefonie za pomocą komputera.

Windows

1. W systemie Windows 7 i nowszych użytkownicy nie muszą instalować żadnych sterowników. Możesz dwukrotnie kliknąć „**Komputer**” (Windows 7) lub „**Ten komputer**” (Windows 10) na pulpicie, aby wyświetlić urządzenie, a następnie kliknij je dwukrotnie, aby kopiować pliki z telefonu i nimi zarządzać.
2. W systemie Windows XP użytkownicy muszą zainstalować sterownik MTP. Przejdź na stronę www.vivo.com na komputerze, wybierz kartę „**Pomoc techniczna**” i wpisz „**USB**” w polu



wyszukiwania, aby znaleźć łącze do sterownika MTP. Pobierz i zainstaluj sterownik, aby zarządzać plikami w telefonie za pomocą komputera.

Uwaga

Aby prawidłowo korzystać z tej funkcji, na komputerach z systemem Windows XP należy zainstalować program Windows Media Player 11 lub nowszy.

Mac

1. Użytkownicy systemu macOS muszą pobrać plik „AndroidFileTransfer.dmg” , aby zarządzać plikami telefonu.
2. Odwiedź oficjalną witrynę internetową www.vivo.com, wybierz kartę „**Pomoc techniczna**” i wpisz „**USB**” w polu wyszukiwania, aby znaleźć łącze do sterownika MTP. Pobierz i zainstaluj sterownik, aby zarządzać plikami w telefonie za pomocą komputera.

Linux

Plikami telefonu można zarządzać za pomocą oprogramowania mtpfs:

1. Zainstaluj narzędzie „`sudo apt-get install mtp-tools mtpfs`” .
2. Utwórz nowy katalog „`sudo mkdir /media/mtp`” .
3. Zmodyfikuj uprawnienia do katalogu „`sudo chmod 755 /media/mtp`” .
4. Zainstaluj urządzenie „`sudo mtpfs -o allow_other /media/mtp`” . Następnie możesz zarządzać plikami telefonu w menedżerze plików.
5. Zwolnij urządzenie „`sudo umount /media/mtp`” .

Podczas instalacji nie odłączaj przewodu USB do transmisji danych między telefonem a komputerem. Jeżeli nie można użyć oprogramowania po zainstalowaniu, uruchom ponownie komputer lub zainstaluj je ponownie.

