

NEXTBASE
Dash Cams



Akcesoria

Instrukcja Obsługi

Aksesoria Nextbase

Twój potencjał, Twój wybór...

Aksesoria Nextbase™ obejmują wszystko, czego możesz potrzebować do przechowywania wideo lub zabezpieczenia kamery samochodowej, gdy nie jest używana. Innowacyjny system modułowy Nextbase™ pozwala także uzyskać drugi widok z kamery, rejestrując drogę za sobą lub wewnątrz pojazdu w celu zapewnienia dodatkowej ochrony.

Produkty te zostały zaprojektowane w celu poprawienia jakości nagrań i zwiększenia ochrony przed wypadkiem, a wszystko to z myślą o łatwości użytkowania.



Etui na kamerę

str. 03



Karty SD oraz
Go Packs

str. 03



Kamera z
widokiemna wewnątrz

str. 04 / 05



Kamera
cofania

str. 04 / 05



Kamera na
tylną szybę

str. 06 / 07



Filtr polaryzacji

str. 08

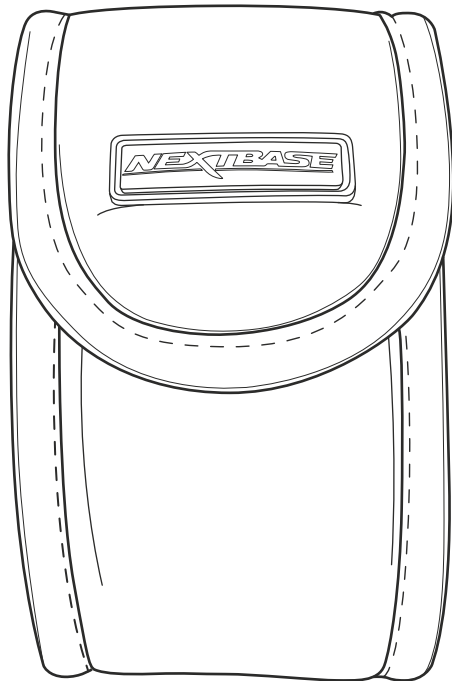


Zestaw do
połączenia na stałe

str. 09 / 10

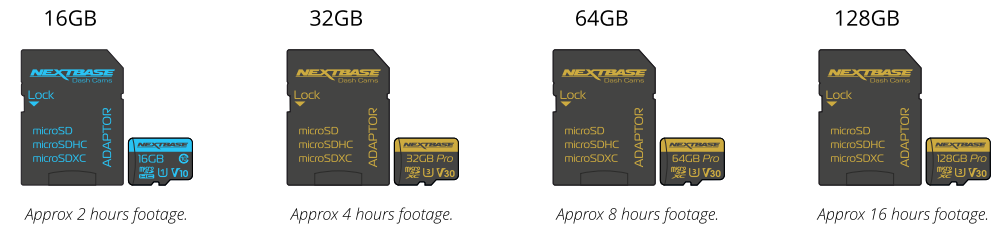
Etui Nextbase™

Etui to miękki futerał do bezpiecznego transportu kamery samochodowej Nextbase.



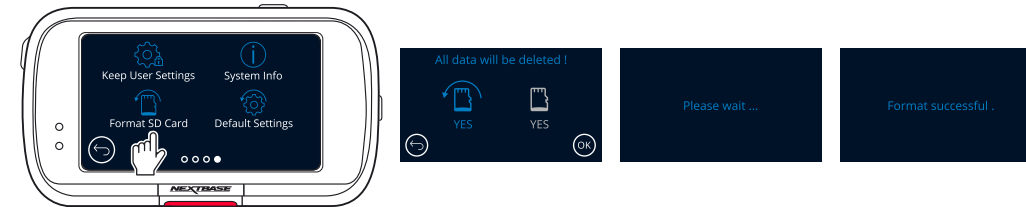
Karty SD Nextbase™

W celu uzyskania najlepszych rezultatów zalecamy używanie w kamerze naszych kart SD Nextbase™, które można kupić online na stronie nextbase.com lub u najbliższego sprzedawcy.



Zalecamy formatowanie karty SD co 2 tygodnie, aby zapewnić wystarczającą ilość miejsca na nagrania i przechowywanie nowego materiału. Podczas formatowania chronione pliki ZOSTANĄ usunięte. Jeżeli chcesz zachować te chronione pliki, wykonaj kopię zapasową na urządzeniu zewnętrznym. Najpowszechniejszą metodą jest zapisanie plików na komputerze stacjonarnym lub innym bezpiecznym punkcie przechowywania.

Aby wyczyścić kartę SD, przejdź do funkcji „Formatuj kartę SD” w menu ustawień konfiguracji kamery i postępuj zgodnie z instrukcjami na ekranie.



Nextbase™ Go Packs

Możesz kupić etui wraz z kartą SD w ramach pakietu Go Nextbase™, aby szybko i sprawnie rozpocząć użytkowanie



Kamery cofania

Przed podłączeniem kamer cofania upewnij się, że kamera samochodowa jest wyłączona. Nie włączaj kamery samochodowej, dopóki kamera cofania nie zostanie bezpiecznie zamocowana. Gdy z kamerą używana jest kamera tylna, wymagana jest karta SD U3.

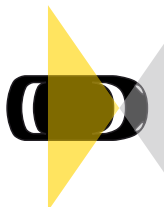
Kamera z widokiem na wewnątrz

Kamera z widokiem z kabiny to kompaktowy dodatek, który można łatwo przymocować do kamery samochodowej. Szeroka soczewka 140° pozwala, poza drogą przed Tobą, oglądać i rejestrować wnętrze pojazdu, zapewniając dodatkowy poziom bezpieczeństwa dla Ciebie i Twoich pasażerów.



Suitable for:

122	✗	422	✓
222	✗	522	✓
322	✓	622	✓
GW		GW	



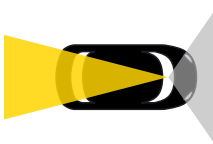
Kamera cofania

Kamera cofania jest kompaktowym dodatkiem zgrabnie przymocowanym do kamery, aby umożliwić, oprócz drogi przed sobą, oglądanie i nagrywanie z tyłu pojazdu, zapewniając ochronę przed uderzeniami z tyłu.



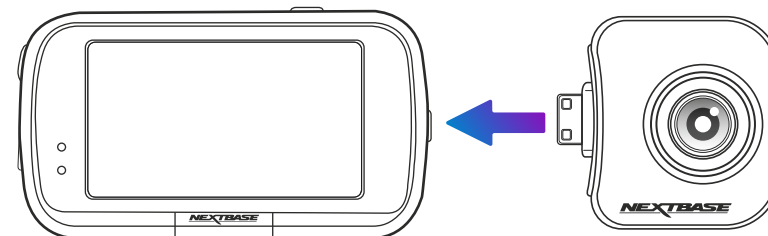
Suitable for:

122	✗	422	✓
222	✗	522	✓
322	✓	622	✓
GW		GW	

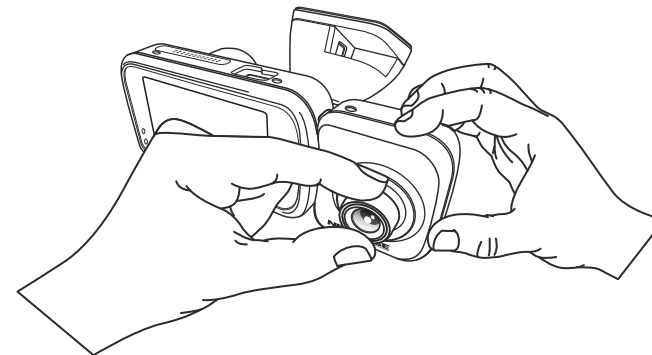


Instalacja i ustawienie pozycji:

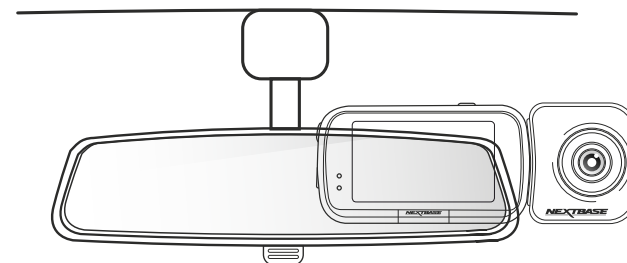
Kamerę cofania wystarczy podłączyć do kamery samochodowej za pomocą gniazda po prawej stronie, upewniając się, że obiektyw jest skierowany do tyłu, w stronę pojazdu.



Podczas regulacji kąta obiektywu, aby uniknąć uszkodzenia elementów aparatu, obiema rękami unieruchom kamerę tylną. Jeżeli to możliwe, przed podłączeniem do kamery samochodowej wyreguluj położenie obiektywu w kamerze tylnej.



Poniżej znajduje się sugerowana pozycja kamery samochodowej z przystawką kamery cofania. Upewnij się, że zarówno pola widzenia kamery samochodowej jak i kamery tylnej nie zasłaniają przedmioty w samochodzie, takie jak lusterko wsteczne.



Widok z tyłu i zrzuty ekranu



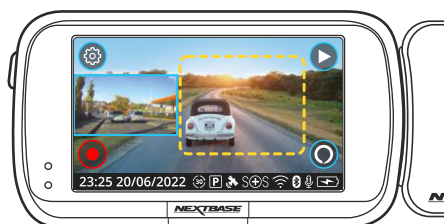
Po włączeniu kamery samochodowej przy podłączonej kamerze tylnej zobaczysz obraz w obrazie (PIP) w środkowej lewej części ekranu, pokazujący widok z podłączonej kamery.



Stuknięcie w okno PIP otwiera widok z tyłu na pełnym ekranie. Ponowne stuknięcie minimalizuje widok z tyłu do postaci PIP.



Kiedy tryb „Kamera zawracania” jest włączony w systemie menu, pełny ekran widoku z tyłu jest odwracany, aby naśladować lusterko wsteczne.



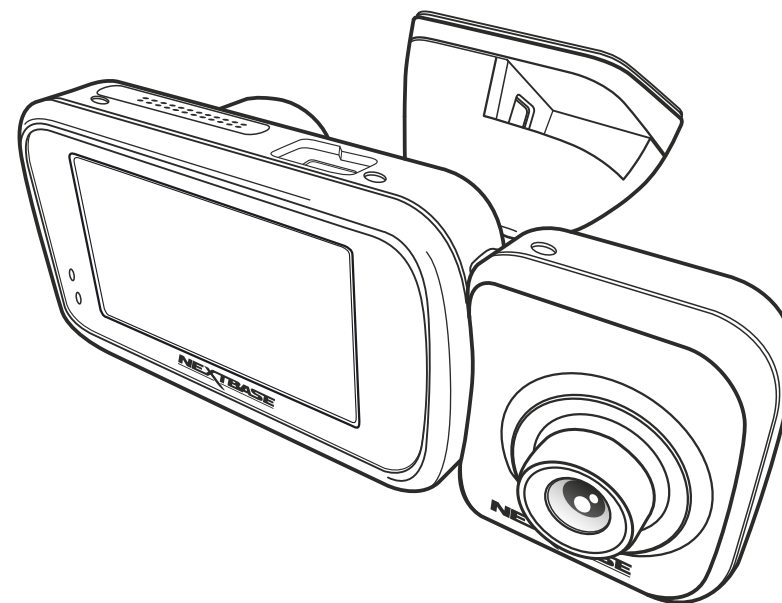
Zrzut ekranu:
Jeżeli zamocowana jest tylna kamera, dotknij środka widoku z przodu (żółty punkt z kropkami, po lewej), aby zrobić zdjęcie. Spowoduje to zapisanie 2 zdjęć, jednego z aparatu skierowanego do przodu i jednego z aparatu skierowanego do tyłu.

Rozdzielczości:

Rozdzielczość kamery tylnej zależy od ustawień rozdzielczości kamery samochodowej. Liczby te różnią się dla 322GW, 422GW, 522GW i 622GW; szczegółowe informacje dotyczące ustawień rozdzielczości znajdują się w instrukcji obsługi danego modelu.

Nagrywanie dźwięku:

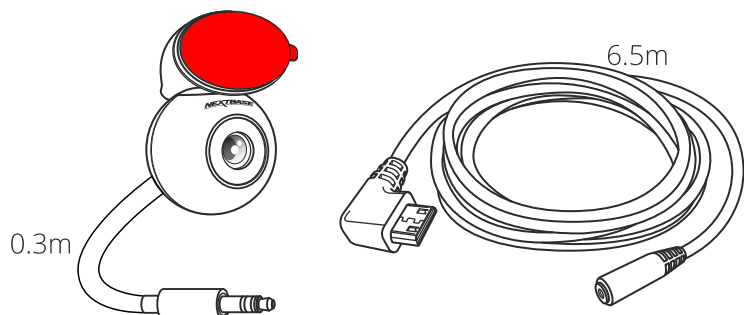
Po podłączeniu kamery tylnej kamera samochodowa zarejestruje 2 oddzielne strumienie wideo, jeden z kamery skierowanej do przodu, a drugi z kamery skierowanej do tyłu; jednak, ponieważ tylne kamery nie mają wbudowanych mikrofonów, dźwięk jest nagrywany tylko z kamery samochodowej (tj. kamery skierowanej do przodu). Ten dźwięk jest stosowany w nagraniach z przedniej i tylnej kamery.



Kamera tylnej szyby

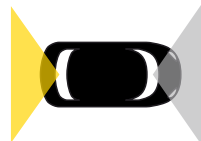
Przed podłączeniem kamer cofania upewnij się, że kamera samochodowa jest wyłączona. Nie włączaj kamery samochodowej, dopóki kamera cofania nie zostanie bezpiecznie zamocowana. Gdy z kamerą używana jest kamera tylna, wymagana jest karta SD U3.

Kamera tylnej szyby to dodatkowe kompaktowe urządzenie, które przymocowuje do tylnej szyby pojazdu, umożliwiając rejestrowanie drogi za tobą, a także drogi przed sobą, rejestrując wszystko, od jadących niebezpiecznie blisko samochodów po zderzenia tylne.



Suitable for:

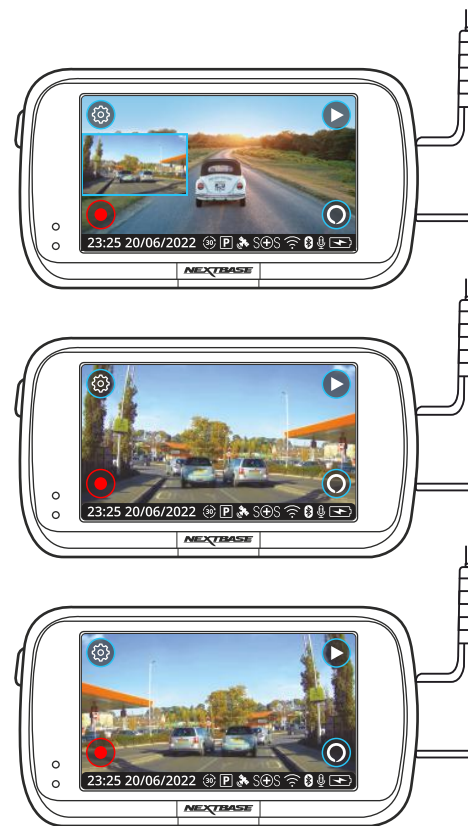
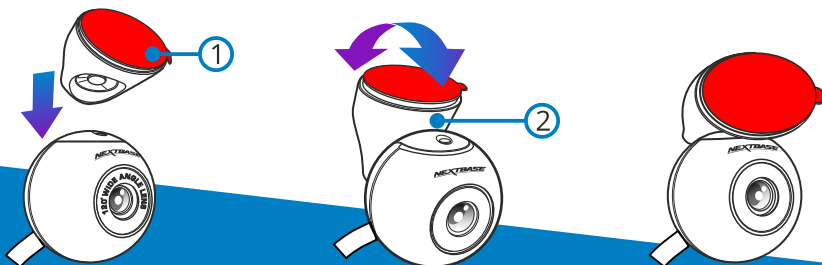
122	✗	422	✓
		GW	
222	✗	522	✓
		GW	
322	✓	622	✓
GW		GW	



Podłącz kamerę tylnej szyby do przewodu, a przewód do kamery samochodowej.



Umieść regulowany magnetyczny uchwyt montażowy (1) na górze kamery. Zmienny kąt (2) pozwala zamontować kamerę tylnej szyby zarówno na pochylonych szybach samochodu, jak i na pionowych szybach samochodu dostawczego. Uwagi i instrukcje dotyczące instalacji znajdują się na następnej stronie.



Po włączeniu kamery samochodowej przy podłączonej kamerze tylnej zobaczysz obraz w obrazie (PiP) w środkowej lewej części ekranu, pokazujący widok podłączonej kamery.

Stuknięcie w okno PiP otwiera widok z tyłu na pełnym ekranie. Ponowne stuknięcie minimalizuje widok z tyłu do PiP.

Kiedy tryb „Kamera cofania” jest włączony w systemie menu, pełny ekran widoku z tyłu jest odwracany, aby naśladować lusterko wsteczne.

Po podłączeniu kamery cofania z jednego nagrania generowane są 4 pliki. Oprócz standardowych plików w wysokiej i niskiej rozdzielczości (przodem do kierunku jazdy), zapisane zostaną także dodatkowe pliki w wysokiej i niskiej rozdzielczości (tyłem do kierunku jazdy). Mniejszy rozmiar pliku wideo w niskiej jakości pozwala na szybsze przesyłanie oraz szybszą edycję w aplikacji.

Rozdzielczości:

Rozdzielczość kamery tylnej zależy od ustawień rozdzielczości kamery samochodowej. Liczby te różnią się dla 322GW, 422GW, 522GW i 622GW; szczegółowe informacje dotyczące ustawień rozdzielczości znajdują się w instrukcji obsługi danego modelu.

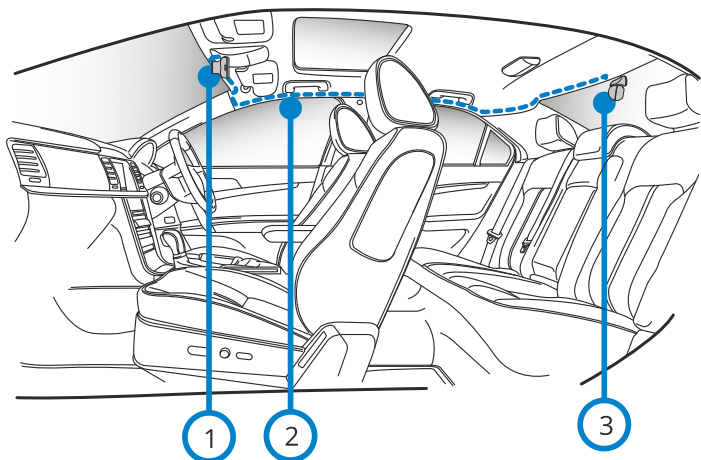
Nagrywanie dźwięku:

Po podłączeniu kamery tylnej kamera samochodowa zarejestruje 2 oddzielne strumienie wideo, jeden z kamery skierowanej do przodu, a drugi z kamery skierowanej do tyłu; jednak, ponieważ tylne kamery nie mają wbudowanych mikrofonów, dźwięk jest nagrywany tylko z kamery samochodowej (tj. kamery skierowanej do przodu). Ten dźwięk jest stosowany w nagraniach z przedniej i tylnej kamery.

Kamera tylnej szyby (ciąg dalszy)

Instalacja:

Upewnij się, że kamera samochodowa jest bezpiecznie zamocowana na przedniej szybie pojazdu w pozycji, z której korzystasz na co dzień. Podłącz kamerę tylnej szyby do kamery samochodowej za pomocą kabla łączącego 6,5 m i poprowadź ją przez samochód do tylnej szyby, układając kabel w podsufitce, korzystając z narzędzia Nextbase™ Cable Tidy (w zestawie z kamerą samochodową), jeżeli to konieczne. Koniec kabla powinien wychodzić z.



- 1 Kamery samochodowej
- 2 Przewodu łączącego
- 3 Kamery tylnej szyby

Powyższy schemat służy wyłącznie celom poglądowym.

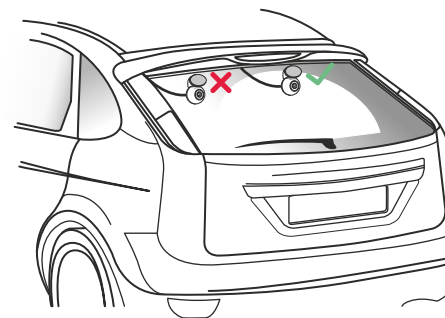
Należy pamiętać, że czasami konieczne jest poprowadzenie kabla przez podłogę, a nie przez podsufitkę. Zwykle jest to spowodowane obecnością poduszek powietrznych w podsufitce. Jeśli masz tylne okno Kamera zamontowana przez jednego z naszych sprzedawców, zainstaluje kamerę w sposób najbardziej odpowiedni dla Twojego pojazdu. Jednak kamera tylnego okna jest zainstalowana:
- Ważne jest, aby kabel był uporządkowany, aby nie przeszkadzał.
- Upewnij się, że bagażnik można otworzyć z dołączoną tylną kamerą.

Ukrywanie przewodu:

Upewnij się, że wiszący kabel nie zasłania widoku z tylnej szyby. Upewnij się, że podczas umieszczania w kablu nie tworzą się załamania. W razie potrzeby użyj narzędzia do porządkowania kabli dostarczanego wraz z kamerą; można go wykorzystać, aby pomóc podważyć tapicerkę samochodu (patrz ilustracja poniżej, po prawej).

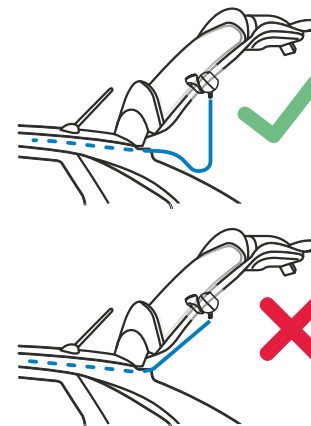


Uwagi dotyczące instalacji:



Umieszczenie kamery:

Zaleca się umieszczenie kamery tylnej szyby w strefie wycieraczek w górnej części tylnej szyby, aby zarejestrować możliwie najczystszy obraz. Upewnij się, że widok nie jest zasłonięty przez linie siatki grzewczej.

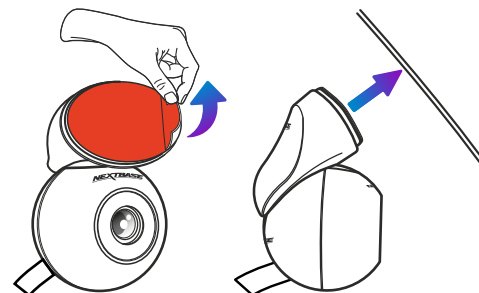


Otwieranie bagażnika:

Pozostaw około 30-40 cm luzu w tyłu pojazdu, aby upewnić się, że ilość kabla pozwala wygodnie otworzyć bagażnik bez konieczności cofania kamery tylnej szyby.

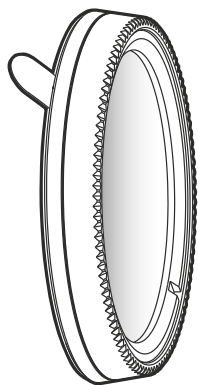
Instalacja na szybie tylnej:

Kiedy znajdziesz odpowiedni obszar, z niezakłóconym widokiem i wystarczającym luzem pozwalającym na otwarcie bagażnika, usuń plastikowy podkład z magnetycznego uchwytu montażowego i ostrożnie nałóż go na tylną szybę. Gdy jest na miejscu, możesz wyregulować położenie kamery za pomocą wyświetlacza, aby mieć pewność, że przechwytyjesz zamierzony obszar za sobą. Przy tej czynności możesz poprosić kogoś o pomoc.



Filtr polaryzacyjny / Soczewka antyrefleksyjna

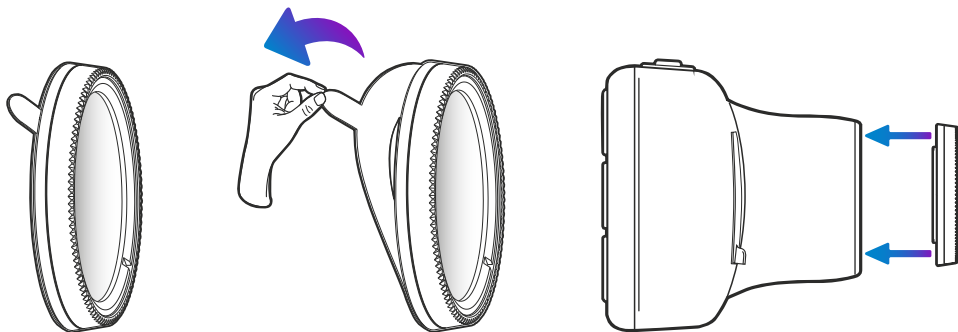
Filtr polaryzacyjny został zaprojektowany w celu zmniejszenia odbicia na przedniej szybie widzianej przez kamerę samochodową, umożliwiając wyraźne rejestrowanie drogi przed sobą. W jasnym świetle słonecznym filtr poprawi także poziomy koloru i kontrastu, aby pomóc uchwycić ważne szczegóły tablicy rejestracyjnej. Model kamery 522GW/622GW już posiada wbudowany filtr polaryzacyjny.



Suitable for:

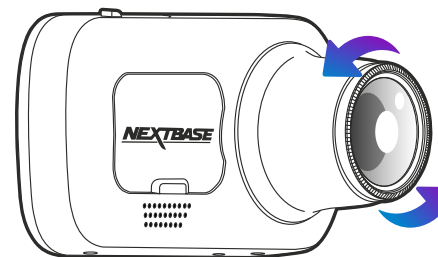
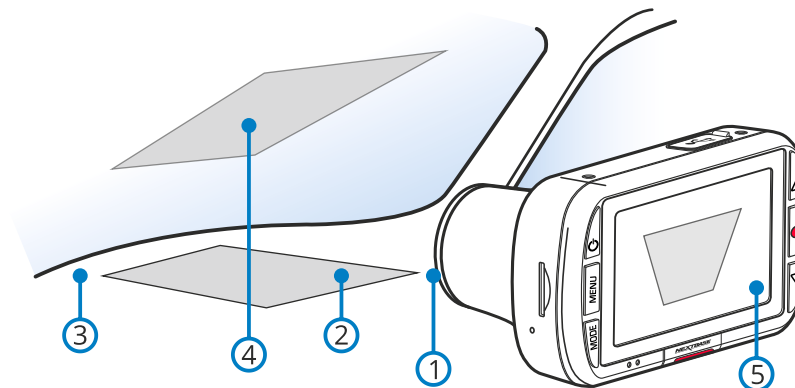
122 ✓	422 GW ✓
222 ✓	522 GW ✗
322 GW ✓	622 GW ✗

Usuń warstwę samoprzylepną z tyłu filtra polaryzacyjnego i nałóż filtr na przód obiektywu kamery, upewniając się, że tekst („140° Wide Angle Lens”) znajduje się na górze obiektywu. Przed użyciem kamery należy również usunąć warstwę ochronną z obiektywu.



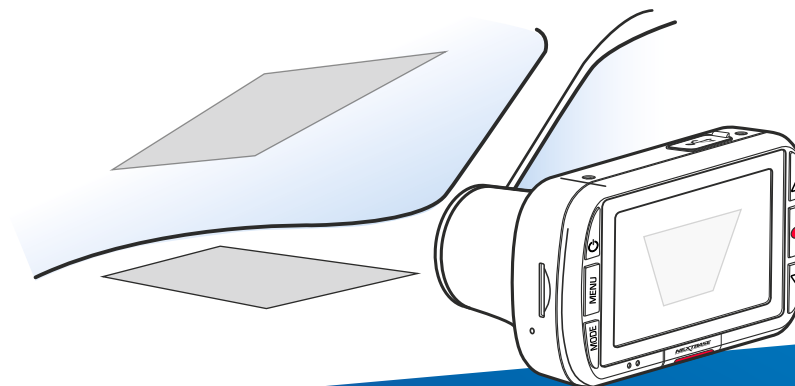
Regulacja filtra polaryzacyjnego:

Najskuteczniejszym sposobem skonfigurowania filtra polaryzacyjnego (1) jest umieszczenie kawałka białego papieru (2) na desce rozdzielczej (3) pod lusterkiem wstecnym. Po włączeniu aparatu zobaczysz odbicie (4) papieru na ekranie LCD kamery. Spójrz na odbicie (4) na przedniej szybie przez wyświetlacz kamery (5).



Delikatnie obróć przednią ramkę, aby wyregulować filtr. Obracaj filtr, aż odbicie szyby przedniej będzie możliwie najbardziej ukryte na wyświetlaczu kamery (patrz poniżej).

Gdy odbicie nie będzie już widoczne, uruchom kamerę normalnie. Należy wziąć pod uwagę, że całkowite usunięcie odbicia może być niemożliwe, ale użycie filtra polaryzacyjnego znacznie poprawi jakość wideo.



Nie kładź palców na szklanej soczewce filtra.
Nie reguluj filtra podczas kierowania pojazdem

Powyższy schemat służy wyłącznie celom poglądowym

Zestaw do połączenia trwałego (Hardwire Kit)

Do użytku ze wszystkimi modelami kamery Nextbase™. Niniejsza instrukcja zawiera informacje niezbędne do prawidłowego i bezpiecznego zainstalowania zestawu Dash Cam Hardwire w samochodzie. Przed rozpoczęciem procesu instalacji przeczytaj uważnie niniejsze instrukcje. Produkt jest zalecany do standardowego nagrywania filmów z podróży. Zestaw Hardwire jest podłączony do zasilacza impulsowego. Oznacza to, że zasilanie jest dostarczane do kamery samochodowej TYLKO przy włączonym zapłonie pojazdu.

Stałe połączenie jest wymagane tylko wtedy, gdy kamera ma być używana, gdy pojazd nie jest obsługiwany, tj. do celów nadzoru. Kamera samochodowa będzie działać normalnie, dopóki akumulator pojazdu nie spadnie poniżej minimalnego poziomu odcięcia napięcia; to minimalne odcięcie napięcia wynosi 11,0 V DC dla akumulatora 12 V DC i 23,0 V DC dla akumulatora 24 V DC. Ma to chronić akumulator pojazdu.

W razie wątpliwości przed rozpoczęciem instalacji skonsultuj się z mechanikiem.

Środki ostrożności:

- Przeprowadź instalację z wyłączonym zapłonem.
- Nie usuwaj żadnych przewodów pod napięciem.
- Do bezpiecznego i prawidłowego montażu wymagana jest poprawna biegunowość elektryczna i uziemienie.
- Podłączać tylko do obwodu zasilania DC z ujemną masą.
- Nie nadaje się do instalacji na dodatnich obwodach uziemienia.

Ostrzeżenia:

- 1 Używanie części instalacyjnych oraz / lub sprzętu innych niż dostarczone spowoduje utratę gwarancji na produkt.
- 2 Niepodłączenie produktu zgodnie z instrukcją może spowodować rozładowanie akumulatora pojazdu.
- 3 Nieprzestrzeganie niniejszych zasad bezpieczeństwa i instrukcji może spowodować uszkodzenie produktu oraz / lub pojazdu, które nie będzie objęte gwarancją produktu lub gwarancją producenta.

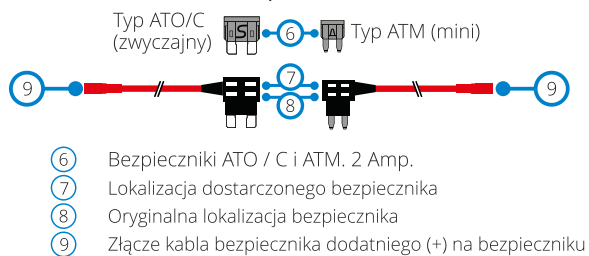
Odpowiednie dla:

122 ✓	422 ✓
222 ✓	522 ✓
322 ✓	622 ✓
GW	GW

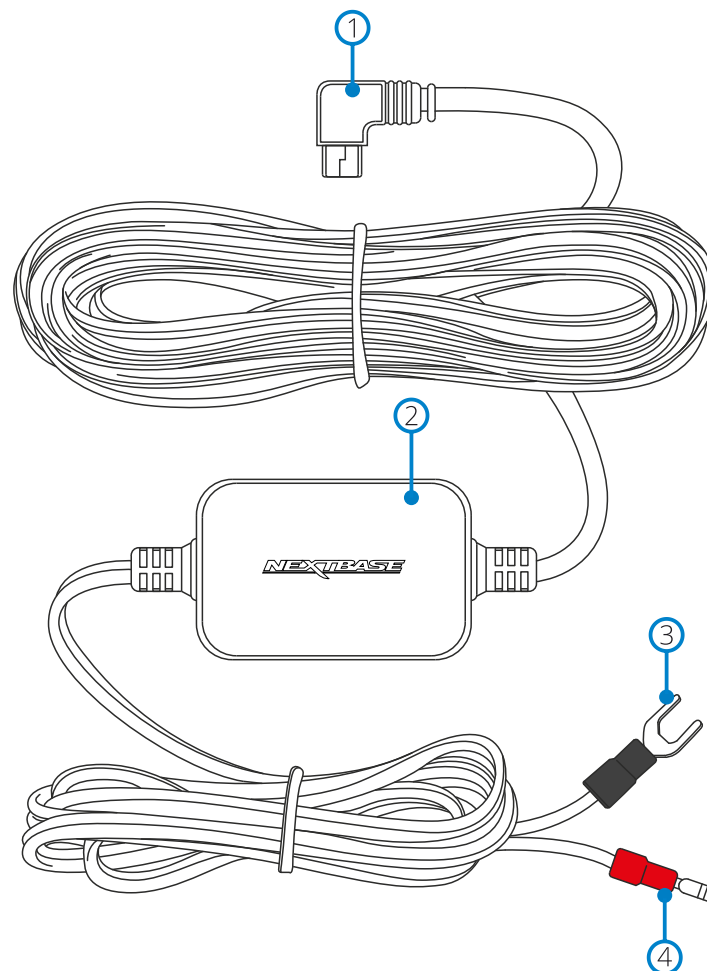
Kabel zasilania kamery



Okablowanie bezpiecznika



Uwaga: W przypadku bezpieczników Micro (Low Profile Mini) patrz punkt 1.3 na nast. stronie



Zestaw do połączenia trwałego (Hardwire Kit) - ciąg dalszy

Instalacja

1 Podłącz dostarczony „kabel bezpiecznika” do skrzynki bezpieczników pojazdu.

- 1.1 Znajdź skrzynkę bezpieczników w swoim pojeździe. Zwykle znajduje się w kabinie pasażerskiej, ale może znajdować się w komorze silnika. Zazwyczaj w skrzynce bezpieczników znajduje się tabela wyszczególniająca układ bezpieczników lub listę tę można znaleźć w instrukcji obsługi pojazdu.
- 1.2 Wybierz bezpiecznik, który jest powiązany z funkcją w pojeździe, z której można korzystać tylko przy włączonym zapłonie, jest to tak zwane „przełączane” źródło zasilania. Może to być przykładowo „podgrzewana tylna szyba” pojazdu. Ostrożnie zaznacz pozycję tego bezpiecznika do wykorzystania w przyszłości, wyjmij wybrany bezpiecznik ze skrzynki bezpieczników.

Uwaga: parametry znamionowe usuwanego „oryginalnego bezpiecznika” nie ma znaczenia, jednak zaleca się, aby maksymalna wartość nie przekraczała 20 amperów.

- 1.3 Wybierz wymagany kabel bezpiecznika z dwóch dostarczonych typów. Zależy to od tego, czy oryginalny bezpiecznik jest o większym ATO / C, czy mniejszym ATM. Bezpiecznik 2 Amp wymagany do ochrony kamery jest już zainstalowany w kablu bezpiecznikowym i NIE należy go zmieniać. Włóż oryginalny bezpiecznik z pojazdu do dostępnej lokalizacji za pomocą kabla bezpiecznika, będzie to „oryginalna lokalizacja bezpiecznika”, jak pokazano na odwrocie. Teraz włóż kabel bezpiecznika do skrzynki bezpieczników w miejscu, z którego usunięto oryginalny bezpiecznik, jak wskazano w punkcie 1.2 powyżej.

Uwaga: Jeżeli bezpiecznik wyjęty z pojazdu jest bezpiecznikiem typu mini (niskoprofilowy), możesz nadal używać kabla do bezpieczników ATM (mini). Musisz jednak zaopatrzyć się w inny bezpiecznik ATM (Mini) o takiej samej wartości, jak bezpiecznik, który pierwotnie usunąłeś. Umieść nowy bezpiecznik ATM (Mini) w „oryginalnej lokalizacji bezpiecznika”. Na tym etapie, jeżeli posiadasz miernik uniwersalny, możesz sprawdzić napięcie 12-24 V DC na końcu kabla bezpiecznika. Napięcie powinno być obecne tylko wtedy, gdy zapłon pojazdu jest włączony (lub podłączony do stałego napięcia). Na obudowie regulatora znajduje się dioda LED wskazująca, czy kabel bezpiecznika został prawidłowo podłączony (patrz poniżej).

Wskaźnik LED

Jeżeli zestaw Hardwire nie jest zasilany, dioda LED nie zostanie włączona.



Brak LED

Brak zasilania LUB
Ochrona akumulatora

Po zasilaniu zestawu Hardwire dioda zaświeci się. Jeżeli nie jest podłączona żadna kamera, zacznie migać



Migający LED

Uzyskano zasilanie
Kamera nie jest podłączona

Jeżeli kamera jest podłączona, dioda LED pozostanie włączona.



Trwały sygnał
LED

Obecne zasilanie,
Kamera podłączona

2 Instalowanie kabla zasilania kamery

- 2.1 Instalacja kabla zasilającego kamery wymaga starannego zaplanowania przebiegu kabla i ostatecznego umiejscowienia kamery samochodowej w pojeździe. Aby uzyskać optymalną pozycję kamery, sprawdź jej instrukcję. Zbadaj pojazd pod kątem najodpowiedniejszego poprowadzenia kabla w kierunku skrzynki bezpieczników, szczególnie jeżeli wymaga to przejścia przez przegrodę do przedziału silnika.
- 2.2 Począwszy od końca kabla kamery samochodowej (z wtyczką mini USB), wsuń kabel pod podsufitkę pojazdu, listwę słupkową „A” i listwę boczną, aż kabel wyjdzie w kierunku miejsca na nogi. Użyj narzędzia do porządkowania kabli dołączonego do kamery Series 2, aby poluzować dowolne wykończenie i ukryć kabel w razie potrzeby. Upewnij się, że nadal jest dostępna wystarczająca długość kabla do podłączenia kamery samochodowej prawidłowo zainstalowanej na uchwycie przedniej szyby.
- 2.3 Kontynuuj prowadzenie kabla w kierunku skrzynki bezpieczników. Kiedy znajdziesz się w pobliżu skrzynki bezpieczników, wyjmij czarny przewód (ujemny) z kabla zasilania samochodu i znajdź odpowiednią pozycję, aby przymocować złącze widelkowe do nadwozia pojazdu. Zwykle śruba może zostać usunięta i ponownie zamontowana za pomocą łącznika widelkowego poniżej. Zdejmij czerwony przewód (dodatni) z samochodowego kabla zasilającego i zlokalizuj czerwone złącze kulowe na końcu. Podłącz je bezpośrednio do żeńskiego złącza kulowego kabla bezpiecznika.
- 2.4 Uporządkuj nadmiar kabla za pomocą zacisków kablowych i zabezpiecz kabel w dogodnym miejscu, aby zapobiec grzechotaniu. W razie potrzeby wymień wszelkie zdjęte wykończenia z pojazdu i pokrywy skrzynki bezpieczników.
- 2.5 Z zestawem Hardwire dostarczany jest rdzeń ferrytowy. Można go wykorzystać do tłumienia wszelkich zakłóceń, które mogą być słyszalne w radiu FM lub DAB. W razie potrzeby przypnij rdzeń ferrytowy do kabla zasilania kamery w odległości około 20 cm od kamery, aby uzyskać najlepszy efekt.

Uwaga: W mało prawdopodobnym przypadku, gdy instalacja zestawu Hardwire wymaga wiercenia otworów, instalator MUSI mieć pewność, że podczas wiercenia nie zostaną uszkodzone żadne elementy pojazdu ani inne istotne części. Sprawdź obie strony obszaru przed rozpoczęciem wiercenia. Należy usunąć wszelkie dziury i metalowe resztki. Zainstaluj gumową przelotkę w otworach na kable, zanim przeprowadzisz przez nie przewody.

W razie trudności podczas instalacji
prosimy o kontakt z naszym zespołem
pomocy technicznej

support@nextbase.com

Kompatybilność poszczególnych modeli akcesoriów



122

222

322GW

422GW

522GW

622GW



Etui

Yes

Yes

Yes

Yes

Yes

Yes



Kompatybilny z modułem Nextbase Cam (Tylna kamera, tylna krzywka odwrócona, tylną szybę)

No

No

Yes - Front 1080p
Rear 720p

Yes - Front 1440p/1080p
Rear 720p/1080p

Yes - Front 1440p/1080p
Rear 720p/1080p

Yes - Front 1440p/1080p
Rear 720p/1080p



Filtr polaryzujący

Yes

Yes

Yes

Yes

Comes built-in

Comes built-in



Zestaw Hardwire Kit

Yes

Yes

Yes

Yes

Yes

Yes



Karty SD

Yes

Yes

Yes

Yes

Yes

Yes

*Nasze oczy na drodze,
uwaga na podróż.*



NEXTBASE

Dash Cams



www.nextbase.com

