

# Baseus



Baseus Smooth Writing Capacitive Stylus  
(Active version + Passive Version)

## **Instrukcja obsługi**

Przed użyciem produktu zapoznaj się z instrukcją obsługi i zachowaj ją.

## 1. Specyfikacja produktu

Nazwa: Baseus Smooth Writing Capacitive Stylus (Active + Passive version)

Materiał: Aluminium + plastik

Kolor: Biały

Rozmiar produktu: 165.5 x 9.1 mm

Waga: 15.8g

Bateria: litowo-polimerowa 130mAh

Czas ładowania: ok 1h

Interfejs: Type-C

Specyfikacja ładowania: 5V/0.13A

Automatyczne wyłączenie po 5minutach.

Czas używania: 8.5h

Czas czuwania: 1 rok

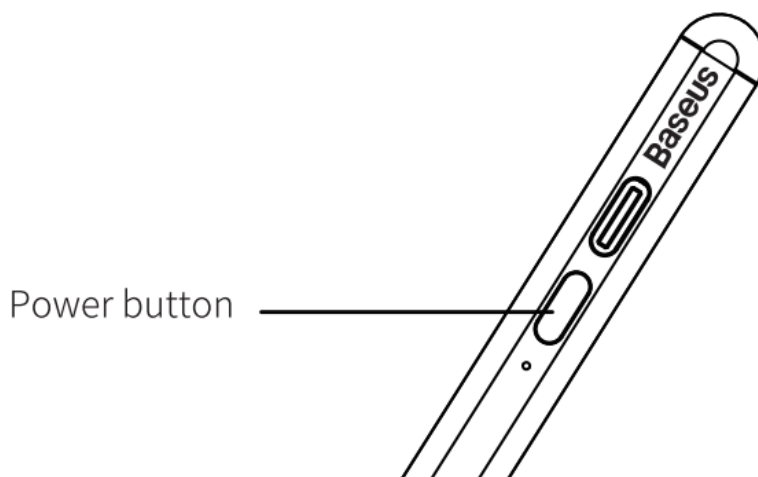
W zestawie: Capacitive stylus x1, Kabel Type-C x1, Aktywny rysik x1, Pasywny rysik, Instrukcja obsługi ENG.

Kompatybilność:

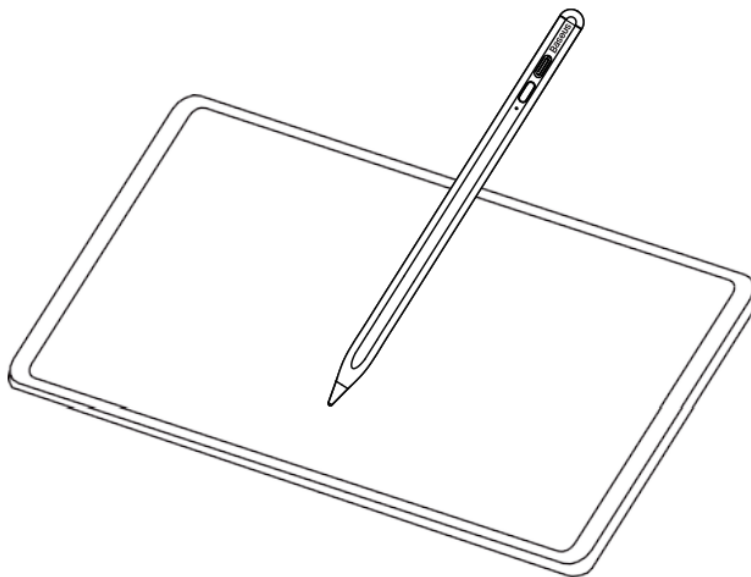
Nazwa	Model	Wersja IOS	Rocznik	Ekran
iPad 6	A1893/A1954	12.1.4 – 12.3 lub wyżej	2018	9.7''
iPad Mini 5	A2133/A2124/A2126/A2125	12.2 – 12.3 lub wyżej	2019	7.9''
iPad Air 3	A2152/A2123/A2153/A2154	12.2 – 12.3 lub wyżej	2019	10,5''
iPad Pro	A1980/A2013/A1934/A1979	12.2 – 12.3 lub wyżej	2018	11''
iPad Pro	A1876/A2014/A1895/A1983	12.2 – 12.3 lub wyżej	2018	12,9''
iPad 7	A2197/A2198/A2200	13.1 lub wyżej	2019	10.2''
iPad Pro	A2228/A2231	13.4 lub wyżej	2020	11''
iPad Pro	A2229/A2233	13.4 lub wyżej	2020	12.9''
iPad 8	A2270/A2428/A2429/A2430	14 lub wyżej	2020	10.2''
iPad Air 4	A2316/A2325	14 lub wyżej	2020	10.9''

## 2. Instrukcja obsługi

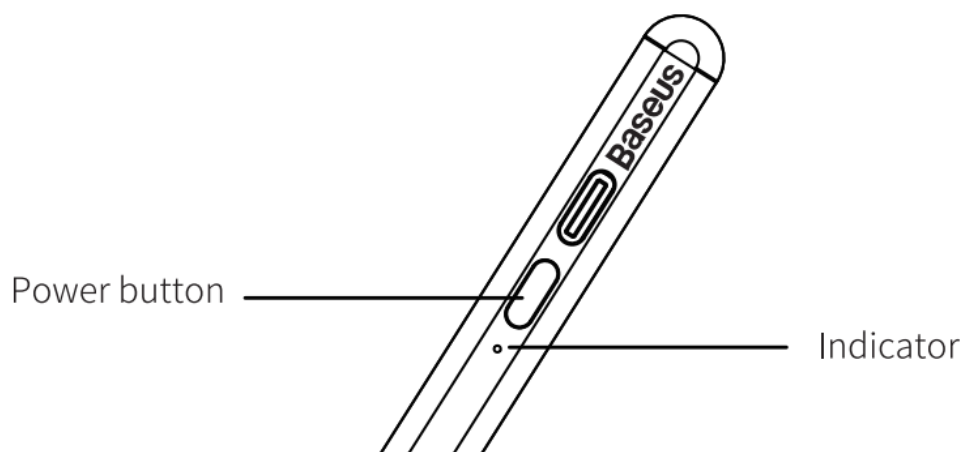
1. Naciśnij przycisk zasilania aby włączyć rysik. Niebieska dioda będzie migać szybko. Rysik jest aktywny.



2. Następnie możesz używać rysika na tablecie zamiast palca do operacji takich jak naciskanie i przesuwanie. Możesz także używać rysika do pisania, rysowania itp. w określonych aplikacjach.



3. Ponowne naciśnięcie przycisku zasilania spowoduje wyłączenie rysika. Wyłączy się on także automatycznie po 5 minutach bezczynności.



### 3. Ładowanie

Użyj standardowego kabla USB – Type-C. Podłącz końcówkę Type-C do portu Type-C w rysiku. Następnie podłącz złącze USB-A do portu w ładowarce, komputerze lub Power Banku. Czas ładowania wynosi około 60minut, przez ten czas dioda będzie świecić na czerwono. Po pełnym naładowaniu zaświeci na zielono.

