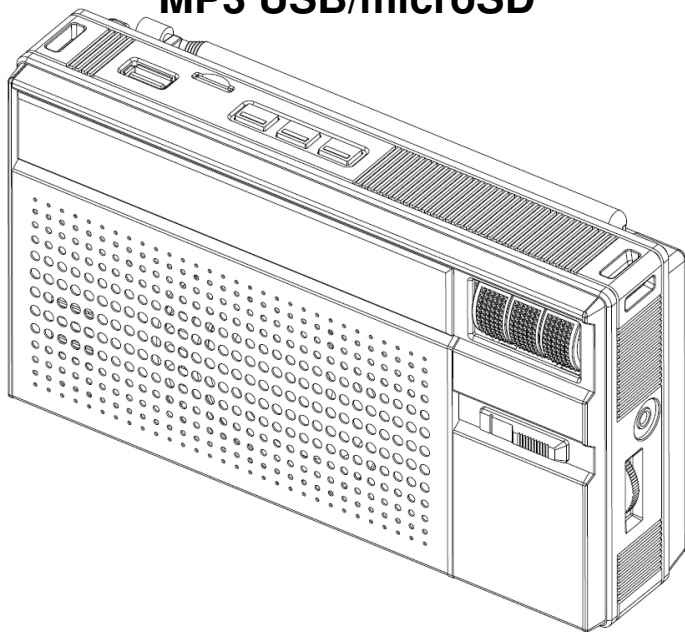


# ELTRA

## INSTRUKCJA OBSŁUGI ODBIORNIKA RADIOWEGO MP3 USB/microSD



**LENA 5**  
model 218U

[www.eltra.pl](http://www.eltra.pl)  
[www.audiox.pl](http://www.audiox.pl)



AUDIOX, ul. Narcyzowa 2a, 86-005 Lipniki k/Bydgoszczy

## UWAGI WSTĘPNE

- **Dziękujemy za zakup naszego radiodbiornika i życzymy wielu przyjemności podczas korzystania z niego.**
- Przed przystąpieniem do eksploatacji radiodbiornika należy dokładnie zapoznać się z treścią niniejszej instrukcji.
- Producent zastrzega sobie prawo wprowadzenia zmian, które mogą nie być uwidocznione w instrukcji, przy czym zasadnicze cechy odbiornika zostaną zachowane.
- Wszelkie samodzielne naprawy odbiornika, zerwanie plomb oraz uszkodzenia spowodowane niewłaściwą eksploatacją, powodują nie tylko utratę uprawnień gwarancyjnych, lecz mogą być przyczyną pogorszenia bezpieczeństwa użytkownika i porażenia prądem elektrycznym.
- Zamoknięcie lub zawilgocenie urządzenia grozi pożarem lub porażeniem elektrycznym.

## USUWANIE ZUŻYTEGO SPRZĘTU ELEKTRYCZNEGO I ELEKTRONICZNEGO

- Kiedy do produktu dołączony jest niniejszy przekreślony symbol kołowego pojemnika na śmieci, oznacza to, że produkt jest objęty dyrektywą 2002/96/EC.
- Wszystkie elektryczne i elektroniczne produkty powinny być utylizowane niezależnie od odpadów miejskich, z wykorzystaniem przeznaczonych do tego miejsc składowania wskazanych przez miejscowe władze.
- Właściwe postępowanie ze zużytym sprzętem elektrycznym i elektronicznym przyczynia się do uniknięcia szkodliwych dla zdrowia ludzi i środowiska naturalnego konsekwencji wynikających z obecności składników niebezpiecznych oraz niewłaściwego składowania i przetwarzania tego sprzętu.
- W celu uzyskania bardziej szczegółowych informacji na temat recyklingu tego produktu, należy skontaktować się z lokalną jednostką samorządu terytorialnego, ze służbami zagospodarowania odpadów lub ze sklepem, w którym został zakupiony ten produkt.



## DEKLARACJA



Niniejszym Audiox z siedzibą ul. Narcyzowa 2a, 86-005 Lipniki oświadcza, że to urządzenie jest zgodne z wymogami i innymi odpowiednimi postanowieniami dyrektywy 2014/53/UE. Pełną deklarację zgodności można uzyskać na stronie [www.eltra.pl](http://www.eltra.pl) w zakładce produktu.

Podmiot odpowiedzialny: Audiox, ul. Narcyzowa 2a, 86-005 Lipniki, Polska, telefon: 52 37 50 766.

## CHARAKTERYSTYKA WYROBU

### Radio

Odbiornik radiowy jest przeznaczony do odbioru stacji radiofonicznych nadawanych na falach ultrakrótkich (**FM**), długich (**LW**) i krótkich (**SW**) z zasilania sieciowego lub bateryjnego. Do odbioru fal FM i SW służy antena teleskopowa, natomiast do odbioru fal LW antena ferrytowa zamontowana wewnątrz odbiornika.

Jeżeli będą występować trudności z odbiorem stacji na zakresie FM należy rozciągnąć antenę teleskopową i skierować ją w kierunku stacji nadawczej.

Dla odbioru stacji radiowych na zakresie SW antena teleskopowa powinna być całkowicie rozciągnięta. Najlepsze warunki odbioru dla zakresu SW występują w nocy (mała ilość zakłóceń). Aby zoptymalizować odbiór na zakresie fal LW należy zmienić położenie całego odbiornika.

### Odtwarzacz MP3

Pliki MP3 można odtwarzać poprzez port USB lub slot kart microSD.

## ZASILANIE

### Zasilanie sieciowe

Przewód sieciowy włożyć jednym końcem do gniazda sieciowego radiodbiornika, co powoduje automatyczne odłączenie baterii, drugim do gniazda domowej instalacji elektrycznej.



**Całkowicie odłączenie od sieci następuje po wyjęciu przewodu sieciowego z gniazda instalacji elektrycznej.**

**Przed demontażem jak i przy dłuższej przerwie w eksploatacji należy bezwzględnie odłączyć radio od sieci 230 V ~50Hz.**

## Zasilanie bateryjne

Przed włożeniem baterii należy kabel zasilania sieciowego 230 V odłączyć od radioodbiornika. Otworzyć pojemnik baterii i włożyć do niego 3 baterie R6 (AA) zgodnie z oznaczeniami (bieguny baterii „+” oraz „-” muszą zgadzać się ze schematem wewnątrz) i zamknąć. Niewłaściwe użytkowanie baterii może prowadzić do wycieku elektrolitu i korozji kieszeni bateryjnej, a nawet do rozsadzenia baterii.

Nie wolno mieszać różnych rodzajów baterii, np. alkalicznych z węglowymi.

W zestawie wolno używać wyłącznie takich samych baterii.

Przy wymianie baterii nie wolno mieszać baterii starych z nowymi.

Przy dłuższej przerwie w eksploatacji należy wyjąć baterie z radioodbiornika, gdyż ewentualne wycieki elektrolitu mogą spowodować jego uszkodzenie.



**Wyczerpane baterie będą przyczyną pogorszenie odbioru radiowego i uniemożliwią prawidłowe odtwarzanie MP3.**

## SŁUCHANIE RADIA

1. Włącz odbiornik poprzez przekręcenie pokrętki głośności (8) w dół.
2. Przełącznikiem funkcji (9) wybierz zakres fal.  
**FM** – fale ultrakrótkie, **LW** – fale długie **SW** – fale krótkie.
3. Dostrojenie do stacji radiowych umożliwia pokrętło strojenia **TUNING**.
4. Pokrętłem regulacji głośności (8) ustaw żądaną siłę głosu.

**Dla prawidłowego odbioru fal FM należy rozciągnąć antenę teleskopową.**



Powolne kręcenie pokrętką **TUNING** zwiększa precyzję strojenia i ułatwia wybór stacji radiowych. Ze względu na specyfikę nadawania podczas słuchania przy dużej głośności stacji radiowej na zakresie fal LW może występować drżenie obudowy, w celu

wyeliminowania zjawiska zaleca się zmniejszenie głośności.

## ODTWARZACZ MP3

1. Włącz odbiornik poprzez przekręcenie pokrętki głośności (8) w dół.
2. Przełącznikiem funkcji (9) wybierz pozycję **USB**.
3. Podłącz urządzenie pamięci masowej USB (gniazdo 2) lub kartę microSD (slot 3) w górnym panelu. Nastąpi automatyczne odtwarzanie.
4. Naciśnij przycisk **▶II** (5), aby wstrzymać lub wznowić odtwarzanie.
5. Krótco naciśnij przycisk **▶▶I** (6) aby zmienić plik mp3 w przód lub przycisk **I◀◀** (4), aby wybrać plik mp3 w tył.
6. Aby zmienić źródło odtwarzania (USB lub karta microSD) dłużej naciśnij przycisk **MODE** (4).
7. Aby włączyć tryb powtarzania odtwarzania dłużej naciśnij przycisk **REPEAT** (6).  
Powtarzane będzie odtwarzanie całej zawartości pamięci USB lub karty micro SD.

Funkcja PAIR jest nieaktywna.



**Gniazdo USB nie może być podłączone bezpośrednio do komputera, ponieważ może spowodować uszkodzenie odtwarzacza.**

**Gniazdo USB nie jest przeznaczone do ładowania urządzeń mobilnych takich jak smartfony, tablety itp.**

**Odtwarzacz MP3 posiada funkcję zarządzania energią. Jeśli naciśniesz przycisk **▶II** (5) i nie wznowisz odtwarzania w czasie około 15 minut, funkcja odtwarzania MP3 zostanie zatrzymana. Aby rozpocząć odtwarzanie MP3 trzeba ponownie nacisnąć przycisk **▶II**.**

## ROZWIĄZYWANIE PROBLEMÓW

### Brak zasilania

- Sprawdź, czy odbiornik podłączony jest do sieci elektrycznej.
- Sprawdź czy baterie nie są wyczerpane.

### Brak dźwięku

- Sprawdź, czy nie jest ustawiony minimalny poziom głośności.

### Odbiór fal radiowych jest słaby

- Zmień położenie anteny, aby uzyskać lepszy odbiór fal radiowych.
- Dostrój urządzenie do odpowiednich częstotliwości.
- Odsuń odbiornik od źródeł zakłóceń, np. sprzęt AGD.
- Jeśli korzystasz z baterii, mogą być wyczerpane.

## Brak odtwarzania MP3

- Twoja pamięć USB lub karta pamięci może nie być obsługiwana. Ze względu na dużą różnorodność modeli pamięci i technologii ich wykonania niektóre z nich mogą nie być obsługiwane.
- Sprawdź czy format systemu plików w urządzeniu USB lub na karcie SD to FAT lub FAT 32. Urządzenia sformatowane w NTSF nie są obsługiwane.
- Jeśli korzystasz z zasilania bateryjnego niektóre pamięci USB, microSD ze względu na zbyt duże zapotrzebowanie prądowe mogą powodować problemy podczas odtwarzania lub odtwarzanie może być niemożliwe.
- Jeśli korzystasz z baterii, mogą być wyczerpane.

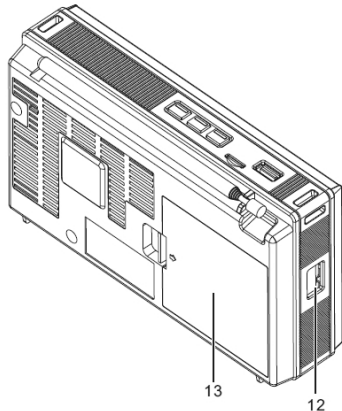
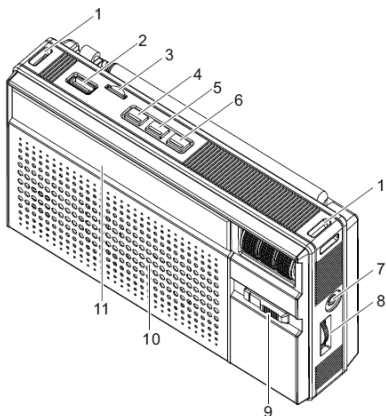
## DANE TECHNICZNE

- Zakresy fal:
  - FM 87,5 – 108 MHz
  - LW 150 – 290 kHz
  - SW 8 – 18 MHz
- Czulość użytkowa:
  - FM >10uV
  - LW >5mV/m
  - SW >30uV
- Moc wyjściowa 2,5 W
- Wymiary 200 x116 x50 mm
- Waga ok. 0,6 kg
- Odtwarzacz MP3
- Wsparcie dla USB do 32 GB
- Wsparcie dla kart microSD 32 GB
- Zasilanie:
  - Z sieci prądu przemiennego 230V ~50Hz 6W, pobór mocy w czuwaniu mniej niż 0,5W
  - Bateria 4 baterie R6 (rozmiar AA)

## WYPOSAŻENIE

- Instrukcja obsługi
- Karta gwarancyjna
- Kabel sieciowy

## ELEMENTY REGULACYJNE I MIEJSCA PRZYŁĄCZENIOWE



1. Miejsce mocowania paska do przenoszenia. Pasek może również służyć do wygodnego powieszenia radia (np. w ogrodzie)
2. Gniazdo pamięci USB
3. Gniazdo kart pamięci microSD
4. Przycisk zmiany plików mp3 w tył / wybór źródła odtwarzania pomiędzy USB a kartą microSD
5. Przycisk wstrzymywania / wznawiania odtwarzania
6. Przycisk zmiany plików mp3 w przód / powtarzanie odtwarzania USB, microSD
7. Gniazdo słuchawkowe
8. Pokrętło regulacji głośności z włącznikiem
9. Przełącznik funkcji
10. Głośnik
11. Skala radia
12. Gniazdo zasilania sieciowego 230V ~50Hz
13. Pojemnik baterii (4 szt. R6 (AA))