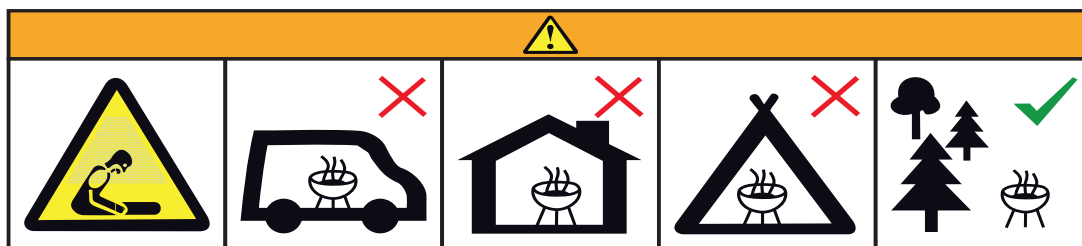


**Instrukcja obsługi i montażu
paleniska Orlando
Numer artykułu
15176**



Przed użyciem paleniska należy przeczytać instrukcję.
Do użytku prywatnego!
Zachować instrukcję, aby móc skorzystać z niej w przyszłości!



Nie używaj paleniska w zamkniętych i / lub pomieszczeniach mieszkalnych, jak np. budynki, namioty, przyczepy kempingowe, kampery i łodzie. Istnieje zagrożenie dla życia z powodu zatrucia tlenkiem węgla!

Wstęp

Przed pierwszym użyciem tego paleniska prosimy o dokładne przeczytanie niniejszej instrukcji montażu i obsługi.

Bezpieczne wskazówki użytkowania paleniska

Przed pierwszym użyciem paleniska należy rozpalić przez ok. 30 minut.

Ogólne wskazówki montażowe

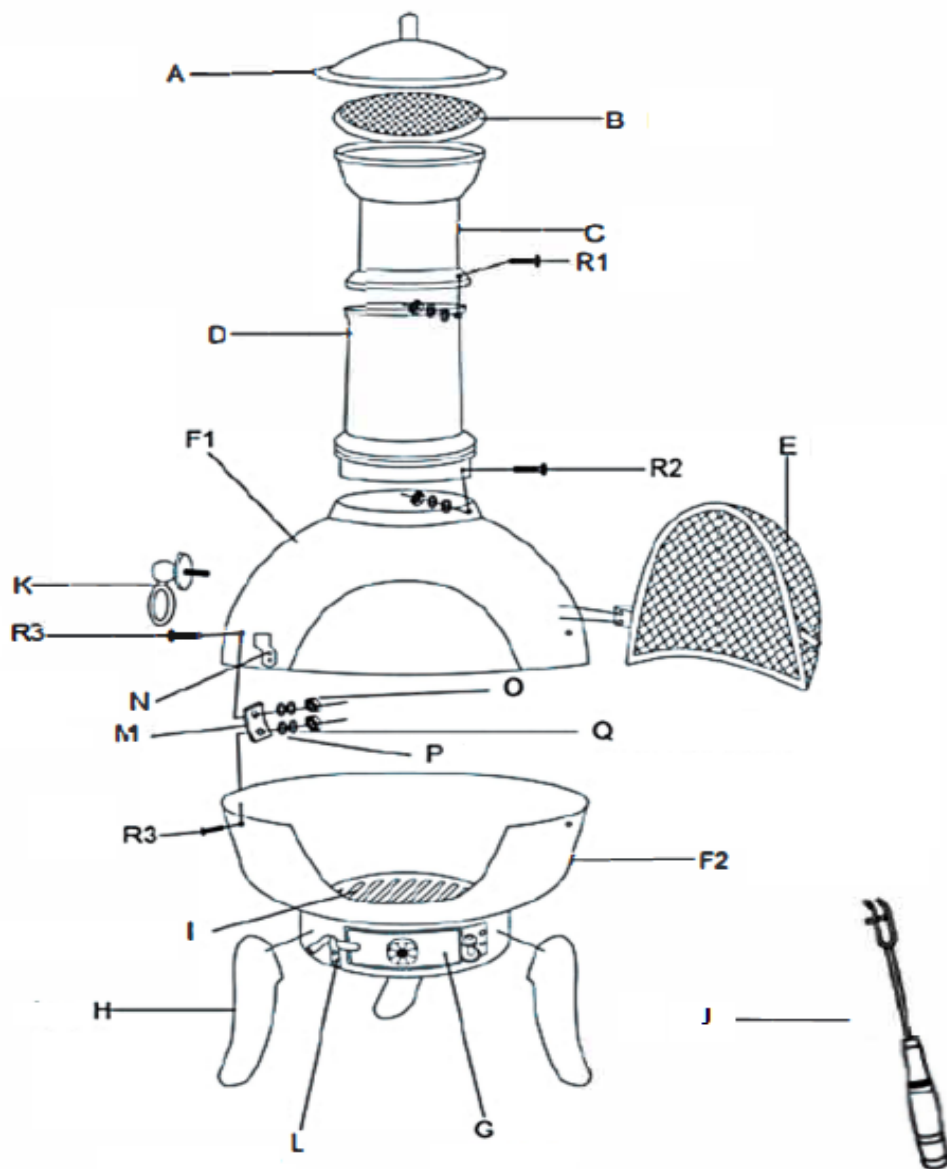
Prosimy o dokładne przeczytanie instrukcji montażu i przestrzeganie wskazówek bezpieczeństwa. Prosimy przeznaczyć na montaż odpowiednią ilość czasu.

Najpierw należy przygotować sobie równą powierzchnię roboczą o wielkości około dwóch, trzech metrów kwadratowych.

Wyjąć palenisko z opakowania! Wszystkie części oraz potrzebne narzędzia powinny znajdować się w zasięgu ręki.

Lista części

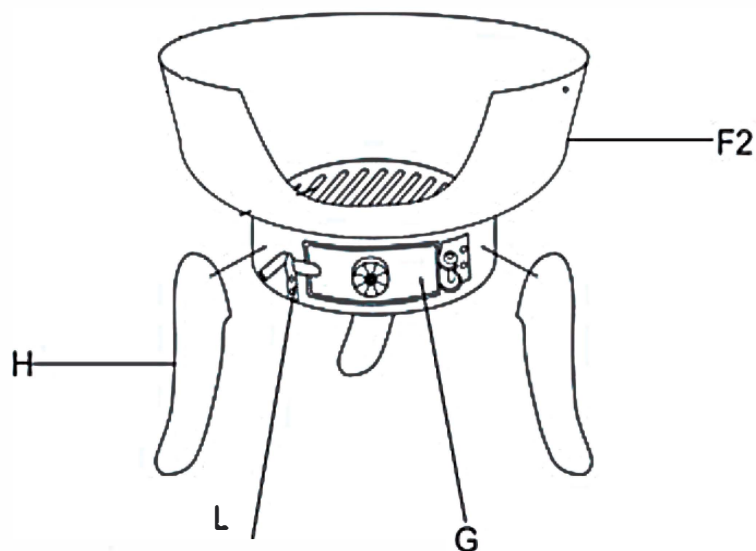
Nr	Opis	Ilość	Nr	Opis	Ilość
A	Daszek	1	K	Uchwyt boczny	2
B	Zapora ogniowa	1	L	Hak przesłony wentylacyjnej	1
C	Komin górny	1	M	Element łączący	3
D	Komin dolny	1	N	Zawias drzwiowy	1
E	Drzwi	1	O	Nakrętka M6	12
F1	Korpus	1	P	Podkładka	12
F2	Misa paleniskowa	1	Q	Podkładka	12
G	Przesłona wentylacyjna	1	R1	Śruba M6x15mm	3
H	Noga	3	R2	Śruba M6x30mm	3
I	Ruszt węglowy	2	R3	Śruba M6x20mm	6
J	Pogrzebacz	1			



Kroki montażowe

Uwaga! Choć dołożyliśmy wszelkich starań, aby przy produkcji komina usunąć wszelkie ostre krawędzie, należy obchodzić się ze wszystkimi elementami z ostrożnością, aby uniknąć przypadkowych obrażeń.

KROK 1 - : Przymocuj nogi (H) do dna miski paleniskowej (F2), zamontuj przesłonę wentylacyjną (G) i hak przesłony wentylacyjnej do miski (F2)

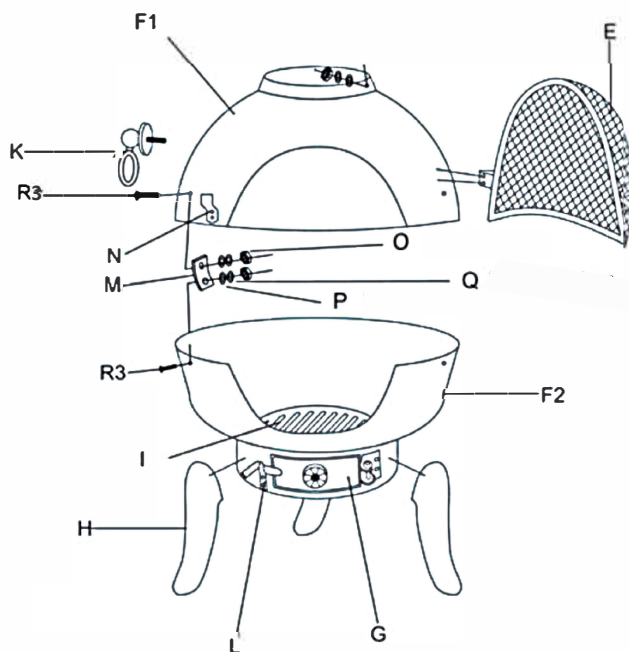


KROK 2

Przymocuj korpus (F1) do miski paleniskowej (F2) za pomocą elementu łączącego (M), podkładki i śruby (P) (R3), podkładki zabezpieczającej (Q) i nakrętki (O).

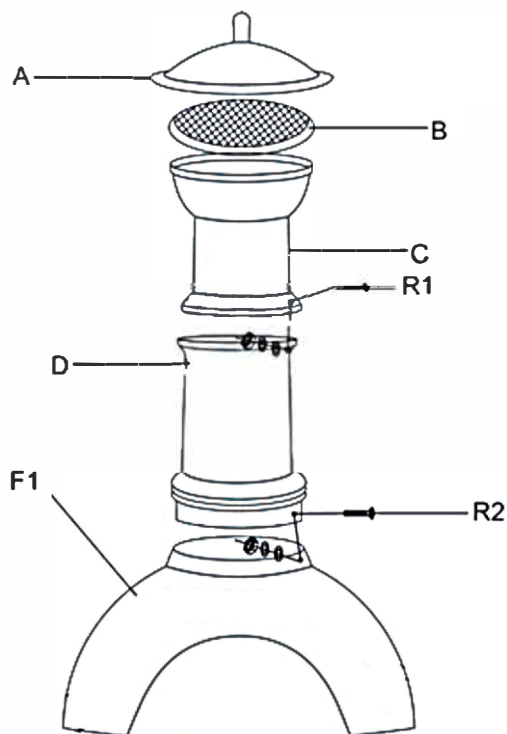
Zamontuj uchwyt boczny {K} do korpusu {F1} za pomocą śruby {R3}, podkładki {P}, podkładki zabezpieczającej {Q} i nakrętki {O}. Powtórz tę czynność z drugiej strony.

Zamontuj drzwi (E) i zawias drzwiowy (N) do korpusu (F2).



KROK 3

Zamontuj komin dolny (D) do korpusu (F1) za pomocą śruby (R2) podkładki (P), podkładki zabezpieczającej (Q) i nakrętki (O). Zamontuj komin górny (C) do kominu dolnego (D), używając śruby (R1), podkładki (P), podkładki zabezpieczającej (Q) i nakrętki (D). Dokręć mocno wszystkie śruby i nakrętki. Umieścić zapórę ogniową (B) i daszek (A) na kominie górnym (C)



Przed uruchomieniem:

Palenisko musi być ustawione na równej i ogniotrwalej powierzchni, która nie jest wykonana ze szkła ani tworzywa sztucznego.

- Niniejsze palenisko nagrzewa się do bardzo wysokiej temperatury i nie wolno go przestawiać podczas użytkowania!
- w razie potrzeby nosić rękawice ochronne
- Nie pozostawiać gorącego paleniska bez nadzoru.

Wskazówki dotyczące bezpiecznego użytkowania paleniska:

OSTRZEŻENIE! To palenisko może być bardzo gorące, nie przesuwaj/nie przenoś go w trakcie użytkowania!

Nie używać wewnątrz pomieszczeń!

OSTRZEŻENIE! Nie używać spirytusu ani benzyny do rozpalania oraz ponownego rozpalania! Używać wyłącznie podpałek zgodnych w EN 1860-3!

OSTRZEŻENIE! Chronić przed dostępem dzieci i zwierząt domowych!

Podczas użytkowania palenisko musi stać na stabilnym podłożu. Stosować do rozpalania tylko bezpieczne podpałki.

Przed pierwszym użyciem grill należy rozpalić przez ok. 30 minut.

Nie używać podczas deszczu.

OSTRZEŻENIE przed oparzeniem!

Stosowanie do rozpalania benzyny lub spirytusu może spowodować wyfuknięcia i niekontrolowany wzrost temperatury. Stosować tylko bezpieczne materiały, np. podpałki stałe.

Rozpalanie paleniska

1. Przed pierwszym użyciem urządzenie należy podgrzewać przez około 30 minut.
2. Ułóż drewno opałowe (około 5 szt.) w piramidę.
3. Rozłóż równomiernie podpałkę zgodną z DIN-EN 1860-3

Czyszczenie / konserwacja OSTRZEŻENIE przed oparzeniem!

Przed czyszczeniem pozostawić palenisko aż do całkowitego ostygnięcia.

Nigdy nie polewać wodą gorącego paleniska. Grozi to oparzeniem.

Aby palenisko zachowało estetyczny wygląd, konieczne jest jego regularne czyszczenie. Nie używać środków do szorowania.

Do normalnego czyszczenia wystarczy ścierka i woda z dodatkiem zwykłego płynu do mycia naczyń.

Chronić przed deszczem i złym wpływem warunków atmosferycznych.

Informacje dotyczące ochrony środowiska i usuwania odpadów.

Przestrzegać czystości i bezpieczeństwa podczas używania paleniska i usuwania odpadów.

Odpady wyrzucać tylko do przeznaczonych do tego pojemników metalowych lub z niepalnych materiałów.

W przypadku zgłoszenia reklamacji lub pytań prosimy o kontakt z naszym serwisem.



Serwis:

ACTIVA Polska Sp. z o.o. Ul. Słowackiego 1

59- 400 Jawor

Tel. 76 870 80 640

e-mail. [activa @activa.pl](mailto:activa@activa.pl) [www. activa-grill](http://www.activa-grill)