

Instrukcja montażu i obsługi paleniska "Lissabon" Art. 14975



Przed uruchomieniem paleniska ACTIVA należy dokładnie przeczytać tę instrukcję obsługi. Szybko wtedy można stwierdzić, że montaż i obsługa są bardzo łatwe.



Nie używaj paleniska w zamkniętych i / lub pomieszczeniach mieszkalnych, jak np. budynki, namioty, przyczepy kempingowe, kampery i łodzie. Istnieje zagrożenie dla życia z powodu zatrucia tlenkiem węgla!

- Ogólne zasady bezpieczeństwa:

- Podczas palenia palenisko powinno być ustawione na stabilnym, równym podłożu.
- Podczas palenia nie należy przesuwając paleniska.
- Podczas palenia należy używać odpowiednich rękawic lub szczypiec.
- Przed przystąpieniem do czyszczenia palenisko całkowicie ochłodzić.
- Do gaszenia węgla drzewnego nigdy nie używać wody!
- Nie zostawiać rozgrzanego paleniska bez nadzoru!

- OSTRZEŻENIE! To palenisko może być bardzo gorące, nie przesuwaj/nie przeność go w trakcie użytkowania!

- Nie używać wewnątrz pomieszczeń!

- OSTRZEŻENIE! Nie używać spirytusu ani benzyny do rozpalania oraz ponownego rozpalania! Używać wyłącznie podpałek zgodnych w EN 1860-3! Może dojść do wybuchu i niekontrolowanego rozprzestrzeniania się ognia, co w efekcie grozi poparzeniami.

- OSTRZEŻENIE! Chronić przed dostępem dzieci i zwierząt domowych!

- Używaj pogrzebacza i / lub rękawic żaroodpornych do otwierania / zamykania paleniska podczas użytkowania.
- NIE WOLNO używać wody do gaszenia, ponieważ jest to niebezpieczne i może spowodować uszkodzenie paleniska.
- W tym dole palić tylko surowe drewno lub polana.
- NIE WOLNO używać benzyny ani nafty do rozpalania ognia w tym zbiorniku.
- NIE używaj tego ogniska na drewnianym podłożu, długiej lub suchej trawie i / lub liściach lub na łatwopalnej powierzchni.
- Podczas użytkowania należy umieścić palenisko nie bliżej niż 3 metry od ścian lub materiałów palnych.
- Odpowiedni materiał gaśniczy powinien być łatwo dostępny.
- Zawsze upewnij się, że pokrywa z siatki jest przymocowana do miski paleniska podczas użytkowania.
- Rączka pogrzebacza może się nagrzewać podczas i po użyciu.
- Zapoznaj się z lokalnymi przepisami przeciwpożarowymi i lokalnymi przepisami, aby uzyskać informacje dotyczące bezpiecznego użytkowania ognia
- Uważnie przeczytać instrukcję montażu i postępować zgodnie z jej wskazówkami!
- Zapewnić sobie odpowiednią rezerwę czasową na zamontowanie urządzenia!
- Stworzyć miejsce do pracy - ok 2 - 3 m².

Wyciągnąć części z opakowania i przed rozpoczęciem montażu sprawdzić ich kompletność

Części montażowe

1

Uchwyt pokrywy- 1



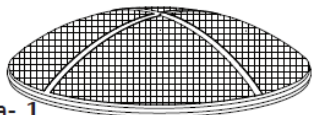
A

M6x12 śruba- 16



2

Pokrywa siatkowa- 1



B

M6 Nakrętka- 9



3

Ruszt - 1



4

Misa- 1



5

Obręcz łącząca - 1



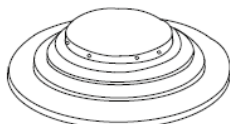
6

Rama ozdobna - 4



7

Podstawa- 1



8

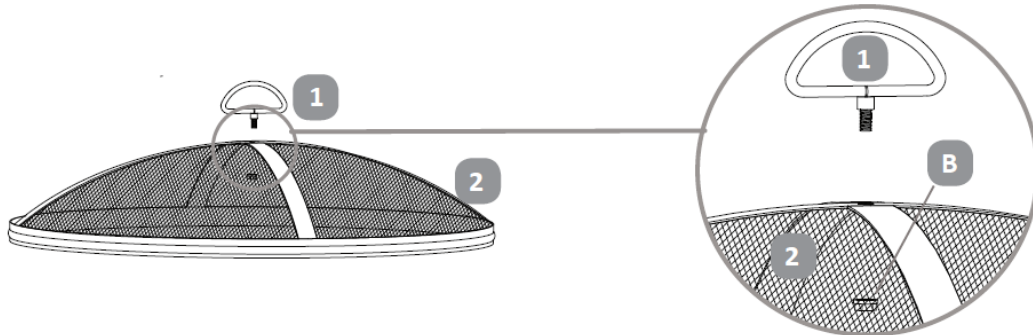
Pogrzebacz- 1



Krok 1

Części 1, 2, B

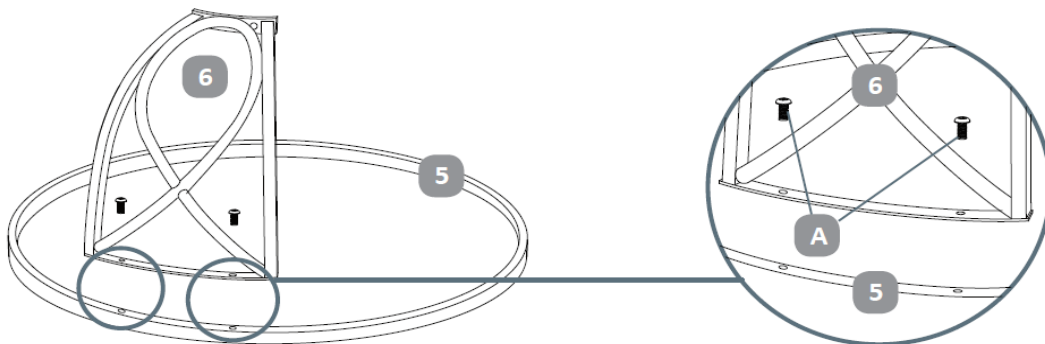
Przymocuj uchwyt pokrywy (1) do osłony siatkowej (2) za pomocą nakrętki M6 (B). Całkowicie dokręć nakrętkę.



Krok 2

Części 5, 6, A

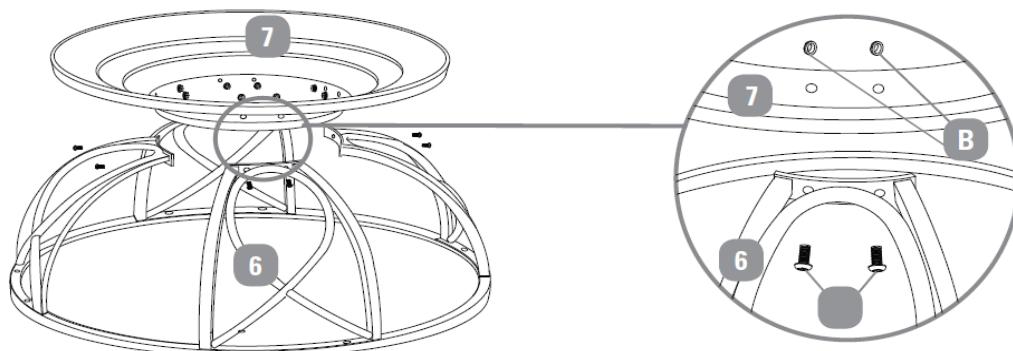
Połącz ramę ozdobną (6) z obręczą łączącą (5) używając śruby M6 x12 (A). Nie dokręcaj do końca. Powtórz to samo z pozostałymi ramami.



Krok 3

Części 6, 7, A, B

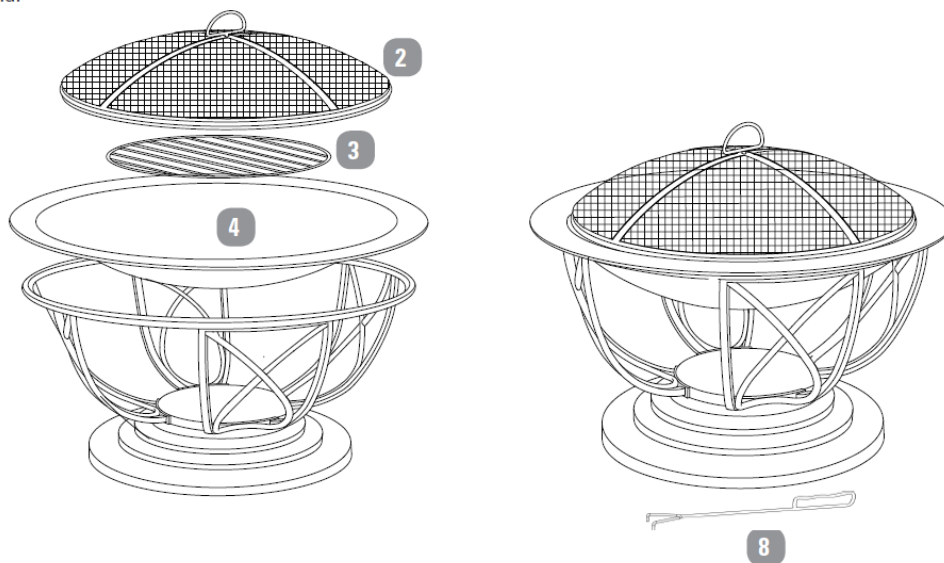
Połącz podstawę (7) z ramami 6 używając śruby M6x12 (A) i nakładki M6 (B). Nie dokręcaj nakrętek, dopóki wszystkie śruby nie znajdą się we właściwych miejscach. Po zakończeniu montażu dokręć każdą śrubę i nakrętkę.



Krok 4

Części 2,3,4,8

Umieść część 4, 3 i 2 na zamontowanej podstawie. Połóż pogrzebacz (8) obok paleniska. Palenisko jest gotowe do użycia.



- **Rozpalanie**
- Upewnij się, że na dnie miski jest tylko niewielka ilość popiołu.
- Ułóż warstwę suchego, sezonowanego drewna liściastego, która pokrywa nie więcej niż 3/4 powierzchni miski.
- Użyj zapałki do rozpalenia podpałki lub rozpalacza.
- Użyj pogrzebacza, który jest dostarczony do paleniska. Podczas użytkowania należy nosić rękawice odporne na ciepło.
- • Gaszenie
- Pozwól, aby ogień sam się wypalił.
- NIE WOLNO używać wody do gaszenia, ponieważ jest to niebezpieczne i może spowodować uszkodzenie tego paleniska.
- •Czyszczenie
- Palenisko powinno być regularnie czyszczone, aby zapewnić bezpieczniejsze i długie użytkowanie.
- NIE próbuj czyścić miski, dopóki ogień nie zostanie CAŁKOWICIE wygaszony i nie ostygnie.
- NIE WOLNO używać środków do czyszczenia piekarników ani środków do szorowania, ponieważ mogą one uszkodzić palenisko.
- **Przechowywanie**
- NIE WOLNO przesuwania ani chowania paleniska, dopóki ogień nie zostanie CAŁKOWICIE wygaszony i nie ostygnie.
- Przechowuj palenisko w suchym miejscu, aby zmaksymalizować żywotność produktu.



SERWIS W POLSCE:

ACTIVA POLSKA Sp. z o.o.

Ul. Słowackiego 1, 59-400 Jawor

Tel. +48 76 87 80 640/ faks: +48 76 81 80 352

E-mail: rma@activa-grill.pl

www.activa-grill.pl