



INSTRUKCJA OBSŁUGI

Nożyc elektrycznych do żywopłotu z wysięgnikiem

Lider ENW550

Numer katalogowy: 22 044 262

Instrukcja oryginalna



Krysiak Sp. z o.o.

62-081 Baranowo, ul. Rolna 6, tel.: 61 650 75 30,

Serwis Centralny – infolinia serwisowa: 61 650 75 39,

Dział części zamiennych tel.: 61 650 75 34,

www.krysiak.pl

Lider.

Wyprodukowano w ChRL

Wydanie pierwsze, sierpień 2021 r.

CE DEKLARACJA ZGODNOŚCI WE CE

Zgodnie z Rozporządzeniem Ministra Gospodarki z dnia 21 października 2008r. w sprawie zasadniczych wymagań dla maszyn (Dz. U. Nr 199, poz. 1228) i Dyrektywą 2006/42/WE Parlamentu Europejskiego i Rady

Krysiak Sp. z o.o. ul. Rolna 6 62-081 Baranowo

Osoba odpowiedzialna za przygotowanie dokumentacji technicznej maszyny na terenie UE:

Andrzej Krysiak, Rolna 6, 62-081, Baranowo **deklaruje z pełną odpowiedzialnością, że:**

Maszyna:	Nożyce elektrycznych do żywołotu z wysięgnikiem Lider ENW500
Model:	PCHEG06AA-450
Numery seryjne:	2022013700001-2022013709999
Rok produkcji:	2021-2022
Funkcja:	Przycinanie żywołotu i małych gałązek w warunkach przydomowych do której odnosi się niniejsza deklaracja, spełnia wymagania:

2006/42/EC – Dyrektywa Parlamentu Europejskiego i Rady z dnia 17 maja 2006r. w sprawie maszyn

2014/30/EU – Dyrektywa kompatybilności elektromagnetycznej

2000/14/EC + 2005/88/EC – Dyrektywa hałasowa

2011/65/EU i (EU)2015/863 – Dyrektywa ROHS

Do oceny zgodności zastosowano następujące normy zharmonizowane:

EN55014-1:2017; EN 55014-2:2015

EN62841-1:2015, EN62841-4-2:2019

EN 61000-3-2:2019; EN 61000-3-3:2013+A1:2019,

EN 62321-2:2013, EN 62321-3-1:2013, EN62321-1:2013, EN 62321-4:2013+A1:2017

EN 62321-5:2013, EN 62321-6:2015, EN 62321-7-1:2015, EN 62321-7-2:2017 i ISO17075-1:2017, EN62321-8:2017

Ponadto potwierdzono, zgodnie z dyrektywą w sprawie emisji hałasu 2000/14/EC + 2005/88/EC

Gwarantowany poziom mocy akustycznej: 101 dB(A)

Zmierzony poziom mocy akustycznej: 93,90 dB(A), k=3,00 dB(A)

Zmierzony poziom ciśnienia akustycznego: 82,90 dB(A), k=3,00 dB(A)

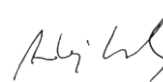
Wibracje przy uchwycie: 3,024/2,306 m/s², k=1,5 m/s²

Zastosowana procedura oceny zgodności odpowiada załącznikowi V dyrektywy 2000/14/EC

Niniejsza deklaracja zgodności WE traci swoją ważność, jeżeli maszyna zostanie zmieniona lub przebudowana bez zgody producenta. Integralnym elementem maszyny jest instrukcja obsługi.

12/08/2021 Baranowo

Data i miejsce wystawienia



Andrzej Krysiak
Prezes Zarządu

Imię, nazwisko oraz podpis osoby upoważnionej
do sporządzenia deklaracji zgodności

SGS Fimko Ltd Takomotie 8, FI-00380 Helsinki, Finland



Przeczytaj uważnie niniejszą instrukcję przed rozpoczęciem eksploatacji urządzenia. Zawarte są tu ważne informacje dotyczące zasad właściwego montażu, sposobu pracy i konserwacji urządzenia, bezpiecznych dla użytkownika. Przechowuj instrukcję w bezpiecznym miejscu, aby w razie potrzeby móc do niej wrócić lub przekazać ją kolejnym użytkownikom wraz z urządzeniem.



Uwaga!

Zwracaj szczególną uwagę na rozdziały, które zawierają sygnały ostrzegawcze i uwagi.

Spis treści

Spis treści	4
1. Zawartość opakowania	5
2. Przeznaczenie	5
3. Opis ogólny	5
3.1 Opis działania	5
3.2 Elementy urządzenia	6
3.3 Dane techniczne	7
4. Podstawowe zalecenia bezpieczeństwa	7
4.1 Symbole dotyczące urządzenia	7
4.2 Symbole w instrukcji obsługi	9
4.3 Ogólne wskazówki bezpieczeństwa	9
4.4 Dodatkowe wskazówki bezpieczeństwa	12
5. Montaż	14
5.1 Montaż nożyc teleskopowych i tuby	15
5.2 Mocowanie pasa nośnego	16
6. Obsługa urządzenia	16
6.1 Montaż przewodu zasilającego na zaczeple odciążającym.	16
6.2 Uruchomienie urządzenia	17
6.3 Zatrzymywanie urządzenia	18
6.4 Regulacja teleskopu	18
6.5 Regulacja kąta głowicy	18
6.6 Bezpieczna praca z urządzeniem	19
7. Konserwacja, przechowywanie i zamawianie części zamiennych	20
7.1 Konserwacja	21
7.2 Czyszczenie	21
7.3 Przechowywanie	22
7.4 Przygotowanie do transportu	22
7.5 Zamawianie części	22
8. Plan wyszukiwania usterek	23
9. Gwarancja	23
10. Usuwanie odpadów i recykling	23
11. Ryzyko resztkowe	25
12. Rysunek złożeniowy	26

1. Zawartość opakowania

Ostrożnie otwórz opakowanie i wyjmij z niego wszystkie elementy nożyc. Komplet powinien zawierać:

- nożyce do cięcia żywopłotu z drążkiem teleskopowym (dwuczęściowe)
- osłona listwy tnącej
- instrukcja obsługi
- pasek nośny

2. Przeznaczenie



Urządzenie jest przeznaczone wyłącznie do przycinania i modelowania przydomowych krzewów, krzewów ozdobnych i żywopłotów. Drążek teleskopowy umożliwia cięcie wysokich żywopłotów z poziomu ziemi w ogrodach i działkach. Każde inne jej wykorzystanie jest sprzeczne z przeznaczeniem (np. koszenie, ścinanie żywopłotów, krzewów, zarośli i kwiatów) i może stanowić poważne zagrożenie dla użytkownika, a także prowadzić do uszkodzenia urządzenia.

Urządzenie nie jest przeznaczone do użytkowania przez dzieci oraz osoby dorosłe znajdujące się pod wpływem alkoholu, środków odurzających lub leków ograniczających możliwość prowadzenia pojazdów mechanicznych i obsługiwanie maszyn. Urządzenie może obsługiwać wyłącznie osoba dorosła, która zapoznała się z niniejszą instrukcją oraz jest świadoma ryzyka zranień i uszkodzeń, jakie mogą wystąpić w wyniku nieprzestrzegania zasad w niej zawartych.

Producent nie ponosi odpowiedzialności za szkody zaistniałe w wyniku użycia urządzenia niezgodnego z przeznaczeniem oraz jego nieprawidłowej obsługi. Za wszelkie wypadki lub szkody poniesione przez innych ludzi na zdrowiu lub mieniu odpowiada wyłącznie właściciel urządzenia i/lub osoba ją obsługująca.



Urządzenie nie jest przystosowane do użytku komercyjnego. Umowa gwarancyjna nie obowiązuje w przypadku, gdy urządzenie było stosowane w zakładach rzemieślniczych, przemysłowych lub do innej działalności zarobkowej.

3. Opis ogólny

3.1 Opis działania

Nożyce elektryczne tną żywopłoty za pomocą listwy tnącej. Listwa ta wprowadzana jest w ruch za pomocą silnika.

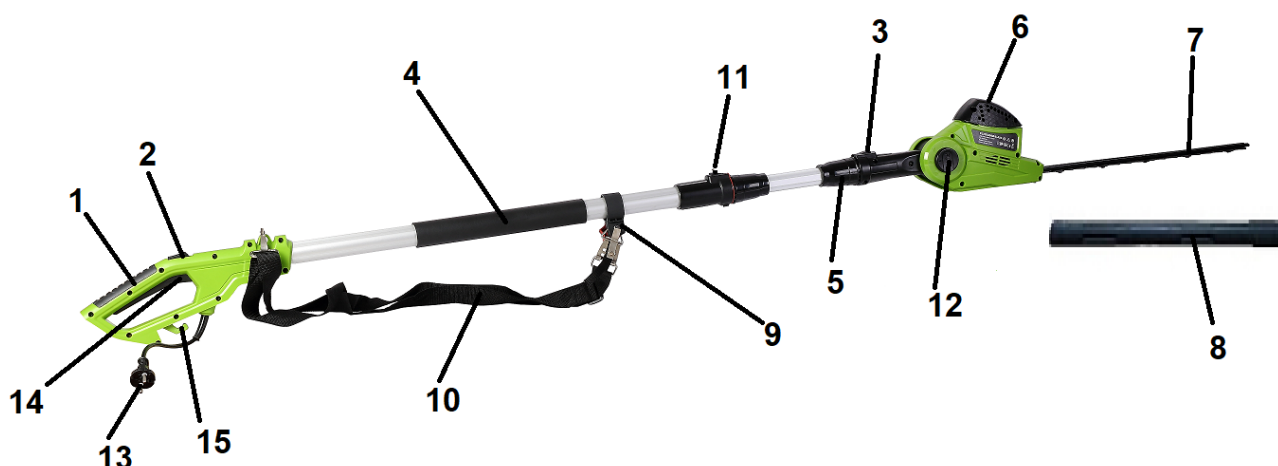
Podczas cięcia zęby tnące noża poruszają się liniowo w tę i z powrotem ruchem posuwisto-zwrotnym. Komfort pracy użytkownika gwarantuje niewielka waga urządzenia, możliwość ustawienia listwy tnącej pod różnymi kątami oraz zabezpieczenie – blokada włączenia.

Mechanizm napędowo-sterujący nożyc do żywopłotu wyposażony jest w 550 W silnik prądu przemiennego. Ten silnik jest zasilany z sieci 230 V. Mechanizm napędowo-sterujący znajduje

się w plastikowej obudowie, co zapewnia podwójną izolację i powoduje, że nożyce do żywopłotu posiadają II klasę elektrycznej ochrony przeciwporażeniowej.

Nożyce do żywopłotu pozwalają - dzięki przeciwbieżnemu systemowi zespołu tnącego - na cięcie krzewów po obu stronach listwy tnącej w sposób szybki, łatwy i pozwalający uzyskiwać oczekiwane kształty. Przy pracy nożycami należy trzymać je obydwojma rękami. Wyłącznik z blokadą bezpieczeństwa gwarantuje uzyskanie maksymalnego poziomu bezpieczeństwa osobistego. Dla ochrony użytkownika urządzenie może być uruchomione wyłącznie wówczas gdy blokada bezpieczeństwa włącznika jest wciśnięta. Wysokość pracy nożyc regulowana przez teleskopowy wysięgnik w zakresie od 2,0 do 2,8 m pozwala na bezpieczne przycinanie wysokich żywopłotów z poziomu podłoża bez użycia drabiny co zwiększa bezpieczeństwo użytkownika.

3.2 Elementy urządzenia



Rys. 1

1. Tylny uchwyt z wyłącznikiem ON/OFF
2. Blokada bezpieczeństwa wyłącznika
3. Element blokujący połączenie głowicy z rurą teleskopową
4. Wysięgnik teleskopowy
5. Obrotowy kołnierz z nacięciami blokujący połączenie głowicy z rurą teleskopową
6. Głowica
7. Listwa tnąca
8. Osłona listwy tnącej
9. Zaczep paska nośnego
10. Pasek nośny
11. Obrotowy kołnierz teleskopu z blokadą
12. Przycisk do regulowania kąta głowicy 4 poz.
13. Przewód zasilający z wtyczką
14. Wyłącznik ON/OFF
15. Zaczep na przewód zasilający (odciążnik)



Należy zapoznać się z nożycami i ich elementami składowymi.

3.3 Dane techniczne

Model / numer katalogowy	ENW550 / 22 044 262
Napięcie	230 – 240 V ~ 50Hz
Moc	550 W
Obroty bez obciążenia	1700 obr/ min
Długość cięcia	409 mm
Długość całkowita listwy tnącej	450 mm
Maksymalna średnica przecinanych gałęzi	16 mm
Waga netto	3,8 kg
Poziom mocy akustycznej	101 dB(A)
Poziom ciśnienia akustycznego	82,90 dB(A) k=3,00 dB(A)
Zmierzony poziom mocy akustycznej	93,90 dB(A) k=3,00 dB(A)
Wibracje przy uchwycie	3,024/2,306 m/s ² k=1,5 m/s ²
Blokada bezpieczeństwa wyłącznika	TAK
Wysięgnik	2,0-2,8 m

Wartości hałasu i drgań zostały określone zgodnie z normami i przepisami określonymi w deklaracji zgodności. Podana wartość emisji drgań została zmierzona metodą znormalizowaną i może być użyta do porównania urządzenia z innymi urządzeniami elektrycznymi oraz do szacunkowej oceny stopnia ekspozycji użytkownika na drgania.



Wartości emisji drgań mogą być rozbieżne z podaną i różne podczas pracy urządzenia w zależności od sposobu jej użycia. Środki ostrożności mające na celu ochronę użytkownika, powinny opierać się na ocenie ekspozycji w konkretnych, rzeczywistych warunkach pracy (należy wziąć pod uwagę wszystkie składowe cyklu pracy, czyli zarówno czas pracy, jak czas, w którym urządzenie pozostaje wyłączone oraz pracuje bez obciążenia).

*Producent zastrzega sobie prawo do zmian poprawiających funkcjonalność i bezpieczeństwo urządzenia, które niekoniecznie są odzwierciedlone na rysunkach i w opisach niniejszej instrukcji.

4. Podstawowe zalecenia bezpieczeństwa






Zawarte są tu podstawowe zasady bezpieczeństwa, konieczne do zachowania podczas pracy urządzenia. Urządzenie jest zaopatrzone w naklejki ostrzegawcze i informacje w postaci piktogramów – umownych znaków ostrzegawczych, które mają przypominać o bezpieczeństwie użytkownika i obsługi. Naklejki te należy utrzymywać w czystości i nie wolno ich odklejać. W przypadku uszkodzenia, zabrudzenia czy utraty czytelności należy dokupić je u importera i ponownie umieścić na maszynie.

Znaki bezpieczeństwa oraz napis ostrzegawczy jest umieszczony na obudowie nożyc.

4.1 Symbole dotyczące urządzenia

Dbaj o to, aby były czytelne: (nie wszystkie są na urządzeniu)

	<p>UWAGA! To jest symbol uwagi. Jest on używany, gdy istnieje ryzyko uszkodzenia produktu. Upewnij się, że przeczytałeś te uwagi i są dla Ciebie zrozumiałe.</p>
	<p>UWAGA! Przed uruchomieniem urządzenia należy uważnie i dokładnie przeczytać instrukcję obsługi i stosować się do wszystkich wskazówek. Postępuj zgodnie z instrukcją zastosowania. Zwróć szczególną uwagę na rozdziały, które zawierają znaki ostrzegawcze i wskazówki. Zachowaj szczególną ostrożność! Zachowaj instrukcję dostępną do użytku w przyszłości.</p>
 	<p>OSTRZEŻENIE! Ryzyko zranienia - niebezpieczeństwo wyrzutu kamieni i innych przedmiotów spod urządzenia. Osoby postronne (szczególnie dzieci) i zwierzęta domowe powinny znajdować się w bezpiecznej odległości.</p>
	<p>UWAGA! Ostre narzędzie tnące! Niebezpieczeństwo ucięcia kończyn! Trzymaj kończyny z dala od noży! Narzędzia tnące pracują jeszcze przez jakiś czas po wyłączeniu silnika.</p>
	<p>Nie wolno używać i zostawiać urządzenia w czasie deszczu i w złych warunkach atmosferycznych. Nie przycinać mokrych żywopłotów. Nie wystawiać urządzenia na działanie wilgoci i wody.</p>
 	<p>UWAGA! Przed naprawą, czyszczeniem bądź konserwacją lub gdy przewód sieciowy jest uszkodzony bądź poplątany, wyłącz silnik i wyciągnij wtyczkę sieciową.</p>
  	<p>UWAGA! Do pracy zakładaj odpowiednie akcesoria ochronne: kask, ochronniki słuchu, okulary ochronne, rękawice ochronne i odpowiednią odzież ochronną. Do pracy należy zakładać obuwie robocze z antypoślizgową podeszwą.</p>

	<p>UWAGA! Zagrożenie życia przez porażenie prądem! Zachowaj odległość co najmniej 15m od napowietrznych przewodów elektrycznych.</p>
	<p>Produkt odpowiada standardom bezpieczeństwa.</p>
	<p>Symbol przekreślonego kosza na śmieci umieszczany na sprzęcie, opakowaniu lub dokumentach do niego dołączonych oznacza, że produktu nie wolno wyrzucać łącznie z innymi odpadami. Oznakowanie oznacza jednocześnie, że sprzęt został wprowadzony do obrotu po dniu 13 sierpnia 2005 r.</p> <p>Przeznacz do utylizacji. Przeznacz do utylizacji urządzenie, jego akcesoria i opakowanie do zgodnej z przepisami o ochronie środowiska naturalnego utylizacji. Nie wyrzucaj urządzeń razem ze śmieciami domowymi. Należy oddać zużyte urządzenie elektryczne w punkcie recyklingu.</p>
	<p>Druga klasa izolacji – oznacza, że produkt nie musi być uziemiony.</p>
	<p>Gwarantowany poziom mocy akustycznej.</p>

4.2 Symbole w instrukcji obsługi



UWAGA! Ostrzeżenie - symbol niebezpieczeństwa z informacjami na temat ochrony osób i mienia.



WSKAZÓWKA ułatwiająca posługiwanie się urządzeniem.

4.3 Ogólne wskazówki bezpieczeństwa



OSTRZEŻENIE Zaznajom się z wszystkimi ostrzeżeniami, wskazówkami, ilustracjami i przepisami dostarczonymi z tym urządzeniem. Nieprzestrzeganie poniższych wskazówek może spowodować porażenie prądem, pożar i/lub ciężkie obrażenia ciała.

Przechowuj wszystkie przepisy i wskazówki bezpieczeństwa dla dalszego zastosowania.

Użyte w poniższym tekście pojęcie „urządzenie elektryczne” odnosi się do urządzenia zasilanego energią elektryczną z sieci (z przewodem zasilającym).

1. Bezpieczeństwo miejsca pracy

- a) **Stanowisko pracy utrzymuj w czystości i dobrze oświetlone.** *Nieporządek w miejscu pracy lub nieoświetlona przestrzeń robocza mogą być przyczyną wypadków.*
- b) **Nie pracuj w otoczeniu zagrożonym wybuchem, w którym znajdują się np. łatwopalne ciecze, gazy lub pyły.** *Podczas pracy urządzeniem elektrycznym wytwarzają się iskry, które mogą spowodować zapłon (z pyłu albo oparów).*
- c) **Podczas użytkowania urządzenia zwrócić uwagę na to, aby dzieci i inne osoby postronne znajdowały się w bezpiecznej odległości.** *Odwrócenie uwagi może spowodować utratę kontroli nad urządzeniem elektrycznym.*

2. Bezpieczeństwo elektryczne

- a) **Wtyczka urządzenia elektrycznego musi pasować do gniazda. Nie modyfikuj wtyczki w jakikolwiek sposób. Nie używaj wtyków adapterowych w przypadku urządzeń elektrycznych z uziemieniem ochronnym.** *Niezmienione wtyczki i pasujące gniazda zmniejszają ryzyko porażenia prądem.*
- b) **Unikaj kontaktu z uziemionymi powierzchniami jak rury, grzejniki, piece i lodówki.** *Ryzyko porażenia prądem jest większe, gdy ciało użytkownika jest uziemione.*
- c) **Zabezpiecz urządzenie elektryczne przed deszczem i wilgocią.** *Przedostanie się wody do urządzenia elektrycznego podwyższa ryzyko porażenia prądem.*
- d) **Nigdy nie używaj przewodu do innych czynności. Nigdy nie noś urządzenia elektrycznego, trzymając je za przewód; ani nie używaj przewodu do zawieszenia urządzenia; nie wyciągaj wtyczki z gniazda ciągnąc za przewód. Chroń przewód przed wysokimi temperaturami, trzymaj z dala od oleju, ostrych krawędzi lub ruchomych części urządzenia.** *Uszkodzone lub splątane przewody zwiększają ryzyko porażenia prądem.*
- e) **W przypadku pracy urządzeniem elektrycznym pod gołym niebem, używaj przewodu przedłużającego, dostosowanego również do zastosowań zewnętrznych.** *Użycie właściwego przedłużacza (dostosowanego do pracy na zewnątrz) zmniejsza ryzyko porażenia prądem.*

3. Bezpieczeństwo osób

- a) **Podczas pracy zachowaj ostrożność, każdą czynność wykonuj uważnie i z rozwagą.** **Nie używaj urządzenia elektrycznego, gdy jesteś zmęczony lub pod wpływem narkotyków, alkoholu lub leków.** *Moment nieuwagi przy użyciu urządzenia elektrycznego może stać się przyczyną poważnych urazów ciała.*
- b) **Noś osobiste wyposażenie ochronne. Zawsze noś okulary ochronne.** *Noszenie osobistego wyposażenia ochronnego tj. maski przeciwpyłowej, obuwia z podeszwami przeciwpoślizgowymi, kasku ochronnego lub środków ochrony słuchu (w zależności od rodzaju i zastosowania urządzenia elektrycznego) – zmniejsza ryzyko obrażeń ciała.*

-
- c) **Unikaj niezamierzonego uruchomienia urządzenia elektrycznego.** Przed włożeniem wtyczki do źródła zasilania, a także przed podniesieniem lub przeniesieniem urządzenia elektrycznego, upewnij się, że urządzenia elektryczne jest wyłączone (wyłącznik w pozycji „OFF/ O”). *Trzymanie palca na wyłączniku podczas przenoszenia urządzenia elektrycznego lub podłączenie do prądu włączonego urządzenia elektrycznego (wyłącznik w pozycji „ON/I”), może stać się przyczyną wypadków.*
 - d) **Unikaj nienaturalnych pozycji przy pracy.** Dbaj o stabilną pozycję i zachowuj równowagę przez cały czas pracy. *To umożliwia lepszą kontrolę urządzenia elektrycznego w nieprzewidzianych sytuacjach.*
 - e) **Noś odpowiednie ubranie.** Nie noś luźnego ubrania ani biżuterii. **Włosy, ubranie i rękawice** trzymaj z daleka od ruchomych części. *Luźne ubranie, biżuteria lub długie włosy mogą zostać wciągnięte przez ruchome części.*
 - f) **Nie pozwól, aby znajomość** uzyskana dzięki częstemu korzystaniu z urządzenia elektrycznego pozwoliła Ci na ignorowanie zasad bezpieczeństwa urządzenia elektrycznego. *Bezwzględne działanie może spowodować poważne obrażenia w ciągu jednej sekundy.*

4. Prawidłowa obsługa i eksploatacja urządzeń elektrycznych

- a) **Nie przeciążaj urządzenia elektrycznego.** Do pracy używaj urządzenia elektrycznego, które jest do tego przewidziane. *Odpowiednio dobranym urządzeniem elektrycznym pracuje się w danym zakresie mocy lepiej i bezpieczniej.*
- b) **Nie używaj urządzenia elektrycznego, którego włącznik/wyłącznik jest uszkodzony.** *Urządzenie elektryczne, którego nie można włączyć lub wyłączyć jest niebezpieczne i musi zostać naprawione.*
- c) **Przed regulacją urządzenia elektrycznego, wymianą osprzętu lub po zaprzestaniu pracy urządzeniem elektrycznym, wyciągnij wtyczkę z gniazda zasilania.** *Ten środek ostrożności zapobiega niezamierzonemu włączeniu urządzenia elektrycznego.*
- d) **Przechowuj urządzenie elektryczne w miejscu niedostępnym dla dzieci.** Nie udostępniaj urządzenia elektrycznego osobom, które go nie znają lub nie zaznajomiły się z niniejszymi przepisami. *Urządzenia elektryczne używane przez niedoświadczone osoby są niebezpieczne.*
- e) **Starannie konserwuj urządzenie elektryczne i jego akcesoria.** Sprawdzaj czy ruchome części urządzenia elektrycznego prawidłowo funkcjonują i nie są zablokowane, czy części nie są połamane, poluzowane lub inaczej uszkodzone i czy prawidłowe działanie urządzenia elektrycznego nie jest zakłócone. **Przed użyciem urządzenia zleć naprawę uszkodzonych części.** *Przyczyną wielu wypadków są źle konserwowane urządzenia elektryczne.*
- f) **Elementy tnące urządzenia elektrycznego muszą być zawsze ostre i czyste.** *Starannie pielęgnowane elementy tnące z ostrymi ostrzami rzadziej się blokują i są łatwiejsze w prowadzeniu.*

-
- g) **Używaj urządzenia elektrycznego, akcesoriów, oprzyrządowania itd. tylko zgodnie z tymi wskazówkami. Zwracaj przy tym uwagę na warunki pracy i uwzględniaj rodzaj wykonywanej pracy.** *Używanie urządzeń elektrycznych do celów niezgodnych z ich przeznaczeniem może prowadzić do niebezpiecznych sytuacji.*
- h) **Dbaj o to, by uchwyty i inne obszary służące do chwytania były suche, czyste i nie były zanieczyszczone olejem ani smarem.** *Tłuste, zabrudzone olejem uchwyty są śliskie i prowadzą do utraty kontroli nad urządzeniem.*

5. Serwis

Naprawę urządzenia elektrycznego zlecaj jedynie wykwalifikowanemu fachowcowi i przy użyciu oryginalnych części zamiennych. *To gwarantuje, że bezpieczeństwo urządzenia zostanie zachowane.*

4.4 Dodatkowe wskazówki bezpieczeństwa

1. Wskazówki bezpieczeństwa dotyczące pracy narzędziem tnącym

- Urządzenie nie jest przeznaczone do używania przez osoby (włącznie z dziećmi) o ograniczonych zdolnościach umysłowych, fizycznych lub osoby nie posiadające odpowiedniej wiedzy i/lub doświadczenia, chyba że będą pracować pod nadzorem odpowiedzialnej za ich bezpieczeństwo osoby lub otrzymają od niej wskazówki, jak powinno być używane urządzenie.
- Urządzenie jest przeznaczone do przycinania żywoptótów. Nie przecinaj drewna ani innych przedmiotów.
- Noś rękawice robocze przy pracy elementu tnącego.
- Zatrzymaj urządzenie, jeśli ktoś pojawi się w obrębie obszaru cięcia.
- Pamiętaj, że to użytkownik i/lub właściciel ponoszą odpowiedzialność za wypadki i urazy innych osób oraz ich mienia.
- Sprawdź teren cięcia przed rozpoczęciem pracy. Usuń wszelkie kamienie, patyki, druty oraz inne ciała obce, które mogą zakłócić pracę urządzenia lub zostać wyrzucone przez urządzenie z ruszających się noży.
- Przed każdym użyciem przeprowadź kontrolę wzrokową urządzenia. Nie uruchamiaj urządzenia, jeśli jest uszkodzone lub brak w nim elementów ochronnych (osłon dłoni), czy części urządzenia tnącego albo gdy wkręty są zużyte, uszkodzone lub niedokręcone.
- Przestrzegaj przepisów dotyczących ochrony przed hałasem i przepisów lokalnych. Możliwość eksploatacji urządzenia w określone dni (np. w niedziele i święta), w określonych porach dnia (w porze obiadowej, w czasie ciszy nocnej) oraz w określonych obszarach (np. kurortach lub klinikach) jest ograniczona.
- Nie używaj urządzenia w deszczu, przy złej pogodzie, w wilgotnym otoczeniu, nie tnij mokrego materiału.
- Pracuj wyłącznie w świetle dziennym lub przy bardzo dobrym sztucznym oświetleniu.
- Nigdy nie zostawiaj urządzenia w miejscu pracy bez nadzoru.
- Włączaj i wyłączaj silnik zgodnie z zasadami podanymi w niniejszej instrukcji i tylko stojąc w bezpiecznej odległości od listwy nożowej.
- Urządzenie jest przeznaczone do pracy oburęcznej. Kciuk i palce muszą mocno

obejmować uchwyty. Nigdy nie pracuj jedną ręką.

- Przy włączaniu urządzenia oraz przy pracującym silniku trzymaj listwę tnącą z dala od wszelkich części ciała, a przede wszystkim od rąk i stóp. Istnieje niebezpieczeństwo obrażeń!
- Przenoś urządzenie wyłącznie chodząc, nie biegaj z urządzeniem.
- Nie pracuj w pobliżu palnych cieczy i gazów - niebezpieczeństwo pożaru lub wybuchu.
- Nie pracuj w pobliżu wysypisk, kanałów czy wałów. Uważaj na dziury, koleiny, ukryte przedmioty lub wyboje. Pracuj, zachowując stabilną pozycję, w szczególności na pochyłościach terenu. Poślizgnięcie się lub upadek może spowodować poważne obrażenia ciała.
- Uważaj, by listwa tnąca nie dotykała przy włączaniu urządzenia i podczas pracy: kamieni, żwiru, drutów przewodu sieciowego i innych przedmiotów.
- Nigdy nie próbuj zatrzymywać elementu tnącego (listwy) ręką! Zawsze czekaj, aż listwa zatrzyma się sama.
- **Nie chwytaj ani nie podnoś urządzenia za listwę tnącą.** Kontakt z ostrzami może spowodować obrażenia.
- Nie uruchamiaj urządzenia, gdy jest ono obrócone lub gdy nie znajduje się w pozycji roboczej.
- Silnik nagrzewa się podczas pracy i może spowodować poparzenia - nie dotykaj go.
- **Po wyłączeniu urządzenia listwa tnąca porusza się jeszcze przez kilka sekund. Ręce i nogi trzymaj z daleka od urządzenia.**
- Wyłącz urządzenie każdorazowo podczas przekraczania innych powierzchni niż żywopłot.
- Usuwać resztki ściętego materiału tylko przy wyłączonym urządzeniu.
- Nie próbuj uwolnić zablokowanej/ zakleszczonej listwy, zanim nie wyłączysz urządzenia.
- Jeśli urządzenie zacznie wibrować w odmienny, nieprawidłowy sposób, zatrzymaj silnik i szybko poszukaj przyczyny. Wibracje są ostrzeżeniem przed problemem.
- Zawsze wyłącz urządzenie ze źródła zasilania:
 - gdy oddalasz się od urządzenia elektrycznego;
 - jeżeli urządzenie jest nieużywane;
 - przed czyszczeniem;
 - przed sprawdzaniem i przechowywaniem;
 - przystępujesz do usuwania blokady z listwy tnącej;
 - jeżeli w trakcie pracy urządzenie natrafia na ciało obce lub pojawiają się anormalne wibracje. W takim przypadku sprawdź urządzenie pod kątem uszkodzeń lub ewentualnie napraw - oddaj do autoryzowanego serwisu.
- Jeśli powstanie sytuacja nieopisana w tym podręczniku zwróć się o pomoc na infolinię serwisową producenta.

2. Bezpieczeństwo elektryczne

- Zwróć uwagę na to, aby napięcie sieciowe było zgodne z danymi znajdującymi się na tabliczce znamionowej.
- W miarę możliwości urządzenie podłączaj jedynie do gniazda sieciowego z wyłącznikiem ochronnym prądowym (wyłącznikiem FI) o prądzie wyzwalającym nie przekraczającym 30mA.

- Wtyczka urządzenia elektrycznego powinna pasować do gniazda. Nie można jej w żaden sposób modyfikować.
- Stosuj tylko i wyłącznie dopuszczone przewody sieciowe, przeznaczone do stosowania na zewnątrz, których długość wynosi maksymalnie 50 m. Przekrój poprzeczny żyły przewodu sieciowego musi wynosić przynajmniej 1,5 mm². Przed użyciem zawsze całkowicie rozwiń bęben kablowy oraz sprawdź przewód pod względem uszkodzeń.
- Używaj odciążnika przewodu zasilającego (zaczep odciążający na przewód zasilający) do właściwego podłączenia przewodu sieciowego (a nie do przewodu urządzenia elektrycznego).
- Prowadź przewód sieciowy w taki sposób, aby podczas cięcia nie został pochwycony przez gałęzie i podobne przedmioty, ani przypadkowo przecięty.
- Jeżeli przewód sieciowy jest uszkodzony, nie dotykaj go. Natychmiast wyłącz urządzenie i wyciągnij wtyczkę sieciową z gniazdka wtykowego. Nie podłączaj go ponownie. Uszkodzony przewód musi zostać wymieniony przed ponownym podjęciem pracy przez wykwalifikowaną osobę lub serwis (www.krysiak.pl).

3. Bezpieczna konserwacja, przechowywanie i transport

- Nie podejmuj samodzielnych prób naprawiania urządzenia, o ile nie posiadasz właściwego przygotowania zawodowego w tym zakresie. Wszystkie prace, które nie są podane w tej instrukcji, powinien przeprowadzić autoryzowany serwis upoważniony przez dealera.
- Pracując przy listwie tnącej, zakładaj zawsze rękawice ochronne.
- Nie transportuj urządzenia w czasie, gdy silnik pracuje. **Przenoś nożyce tylko za uchwyt i przy nieruchomym elemencie tnącym. Przy transportowaniu i przechowywaniu nożyc zawsze zakładaj osłonę listwy tnącej.** Staranne obchodzenie się z urządzeniem zmniejsza niebezpieczeństwo zranienia przez noże.
- Dbaj o urządzenie. Utrzymuj je tak, aby zawsze było czyste, co umożliwi łatwiejsze i bezpieczniejsze wykonywanie pracy. Uważaj, by otwory wentylacyjne na obudowie silnika nie były zatkane. Przestrzegaj instrukcji konserwacyjnych.
- Zużyte noże regularnie sprawdzaj i oddawaj do ostrzenia. Tępe noże powodują przeciążenie maszyny. Wywołane w ten sposób szkody nie podlegają gwarancji.
- Regularnie sprawdzaj osłonę dłoni pod kątem zużycia i deformacji. Ze względów bezpieczeństwa zużyte i uszkodzone części bezzwłocznie wymieniaj. Zachowaj szczególną ostrożność przy obsłudze listwy tnącej.
- Używaj wyłącznie oryginalnych części zamiennych i części wyposażenia, które zostały dostarczone i/lub są zalecone przez producenta. Użycie innych części zamiennych prowadzi do utraty roszczeń z tytułu gwarancji.

5. Montaż



Przed montażem poszczególnych elementów sprawdź, czy masz wszystkie potrzebne części.



Podczas czynności montażowych i regulacyjnych wyjmij wtyczkę sieciową. Włącz urządzenie dopiero, gdy urządzenie jest prawidłowo zmontowane, kompletne i nie jest

uszkodzone.

Założ rękawice ochronne!

5.1 Montaż nożyc teleskopowych i tuby

1. Przed użyciem narzędzia ogrodowego wymagany jest jednorazowy montaż. Po wyjęciu z opakowania oba elementy nożyc są połączone przewodem połączeniowym, jak pokazano na Rys.2. Połącz element 1 z elementem 2.
2. Rury teleskopowe mają zaokrąglony kształt i można je zainstalować tylko w jeden sposób.



Rys. 2

3. Dokręć jak pokazuje strzałka na Rys. 3, obrotowy kołnierz (Rys. 3, poz. 5) i zabezpiecz elementem blokującym połączenie pomiędzy głowicą a rurą teleskopową.



Rys. 3

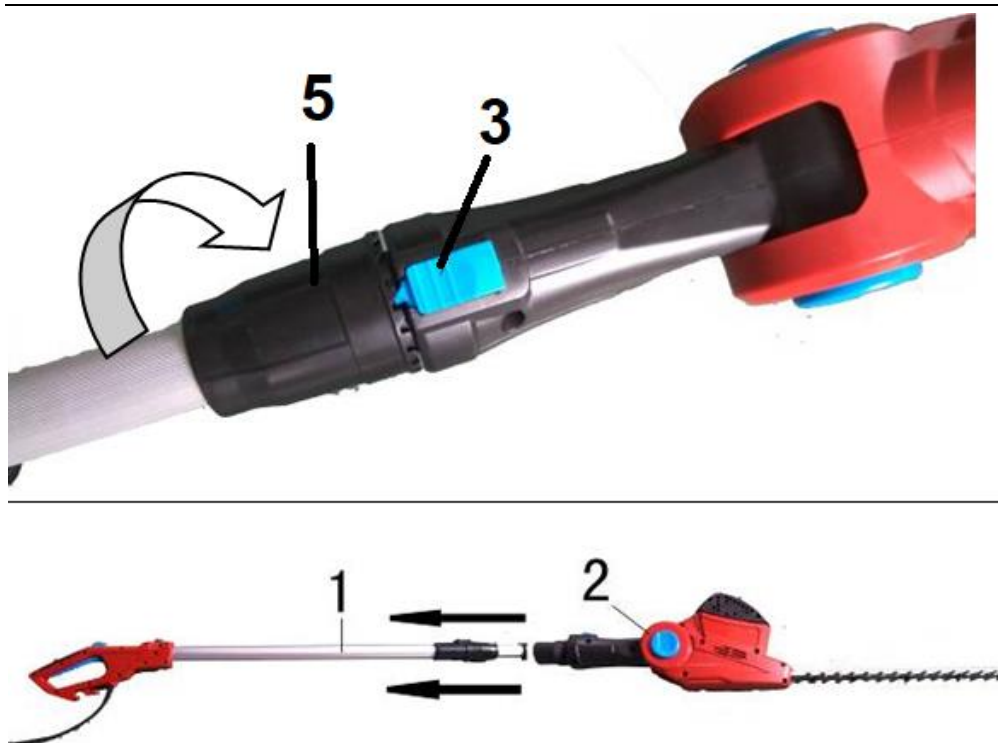


Możliwe że będzie wymagane lekkie obórcenie rury aż zaskoczy element blokada łączenia.



Niewłaściwe zablokowanie połączenia może prowadzić do poważnych obrażeń.

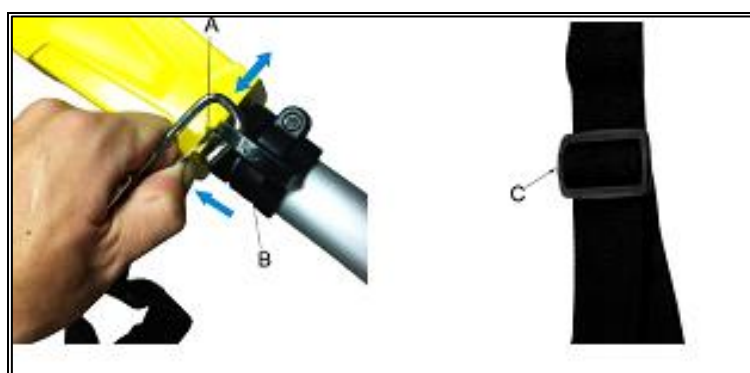
4. Aby zdemonować głowicę odciągnij element blokujący (Rys. 4. Poz. 3). Odkręć obrotowy kołnierz (Rys. 4, poz. 5) i rozłącz elementy Rys. 4, poz. 1 od Rys. 4, poz. 2 od siebie.



Rys. 4

5.2 Mocowanie pasa nośnego

Rekomendowane jest używanie pasa nośnego podczas pracy z teleskopem. Pas należy zamocować jak pokazano na Rys. 5



Rys. 5

6. Obsługa urządzenia



Uwaga!

Przed uruchomieniem urządzenia zdejmij osłonę listwy tnącej.

6.1 Montaż przewodu zasilającego na zaczeple odciążającym.



Przed rozpoczęciem pracy zamontuj przewód sieciowy (przedłużacza) na odciążniku

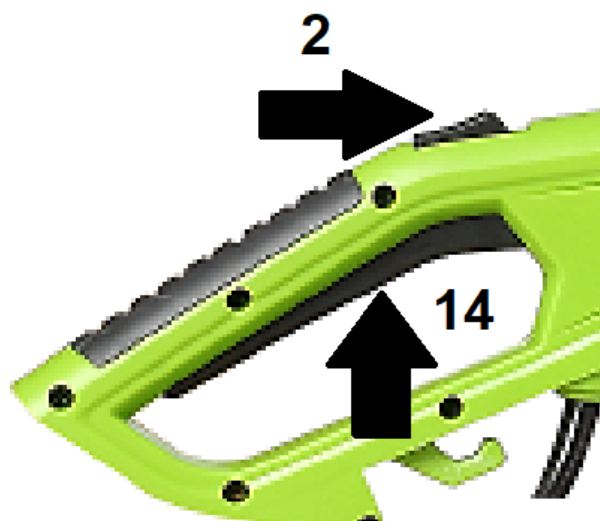
przewodu zasilającego (Rys. 6, poz. 15), który do tego służy. Zachacz przewód sieciowy o zaczepek odciążnika. Upewnij się, że przewód zasilający nożyc i przewód sieciowy (przedłużacza) nie są splątane.



Rys. 6

6.2 Uruchomienie urządzenia

1. Podłącz nożyce do źródła zasilania 230 V.



Rys. 7

2. Aby uruchomić urządzenie należy przesunąć blokadę bezpieczeństwa włącznika (Rys. 7, poz. 2) w przód. Wciśnij wyłącznik ON/ OFF (Rys. 7, poz. 14). Zwolnij blokadę bezpieczeństwa włącznika (Rys. 17, poz. 2) po uruchomieniu silnika.
3. Zwolnienie wyłącznika spowoduje zatrzymanie silnika.
4. Nie można blokować wyłącznika w jakikolwiek sposób, ponieważ wpływa to na zmniejszenie bezpieczeństwa obsługującego.

6.3 Zatrzymywanie urządzenia

Zwolnij wyłącznik ON/OFF w celu wyłączenia urządzenia.



Po zwolnieniu wyłącznika trzymaj urządzenia obiema dłońmi jeszcze tak długo, aż listwa tnąca przestanie się całkowicie poruszać. **Nie odkładaj urządzenia dopóki listwa nożowa nie przestanie się poruszać.**

6.4 Regulacja teleskopu

1. Odłączyć urządzenie od zasilania.
2. Poluzować obrotowy kołnierz teleskopu odciągając uprzednio element blokujący (Rys. 1 i Rys 8, poz. 11).



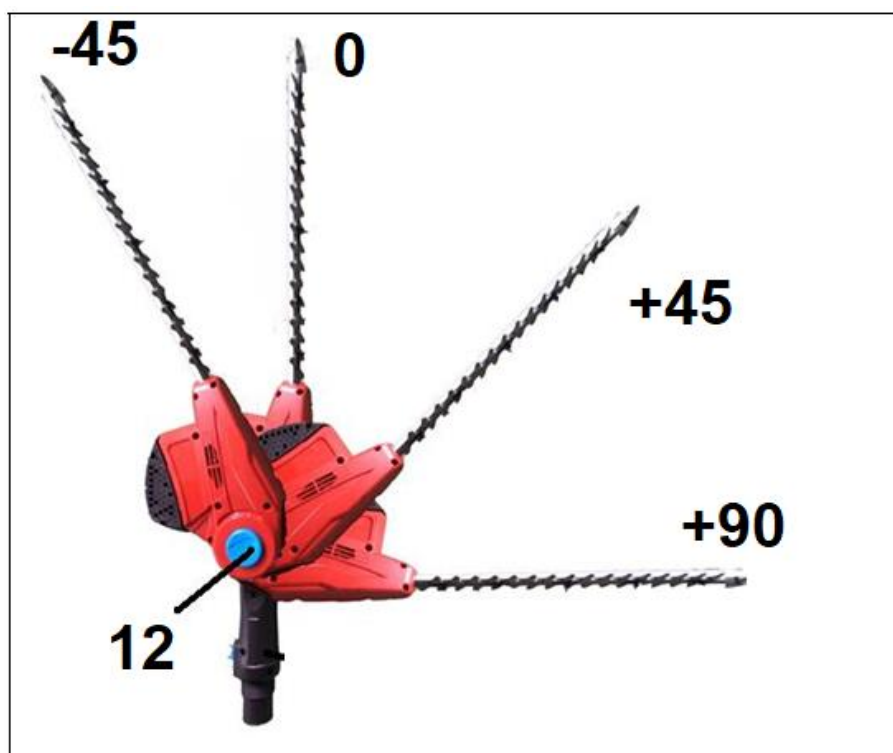
Rys. 8

3. Wydłużyć tubę teleskopową do pożądanej długości.
4. Dokręcić obrotowy kołnierz teleskopu i zablokować go.

UWAGA: Wyreguluj położenie dłoni na drążku teleskopowym nożyc do żywopłotu na wysięgniku, aby zachować odpowiednią równowagę. Nie próbuj używać nożyc do żywopłotu na wysięgniku na długości, która nie pozwala na uzyskanie przez cały czas odpowiedniego oparcia i równowagi.

6.5 Regulacja kąta głowicy

1. Odłączyć urządzenie od zasilania.
2. Ustaw urządzenie na stabilnej powierzchni.
3. Wcisnij przycisk regulacyjny (Rys. 9, poz. 12) i przytrzymując ustawić pożądany kąt głowicy. Możliwe 4 pozycje są zaznaczone nacięciami.
4. Ustawić pożądany kąt głowicy i zwolnić przycisk regulacyjny (Rys. 9, poz. 12).



Rys. 9



! Nie umieszczaj dłoni między głowicą a rurą. Niebezpieczeństwo przytrzaśnięcia i odniesienia obrażeń.

6.6 Bezpieczna praca z urządzeniem

1. Zawsze używaj obydwu rąk do trzymania urządzenia.
2. Nie przycinaj wilgotnego lub mokrego żywopłotu.
3. Unikaj przeciążania urządzenia podczas pracy.
4. Przy przycinaniu uważaj, aby noże nie trafiły na żadne przedmioty np. druty, części metalowe, kamienie itp. Może to spowodować uszkodzenie mechanizmu tnącego. Jeżeli noże zostały zablokowane przez ciała obce, natychmiast wyłącz urządzenie.
5. Podczas pracy trzymaj urządzenie z dala od ciała. Stój w bezpiecznej, zbalansowanej pozycji.
6. Przycinaj łądygi o maksymalnej średnicy 16 mm. Podczas cięcia przesuwaj się stale wzdłuż linii cięcia, tak aby łądygi równo wsuwały się w noże tnące. Listwa tnąca z nożami z obu stron umożliwia cięcie w obu kierunkach oraz ruchem z prawa do lewej.
7. Najpierw obcinaj boczne części żywopłotu, potem górne.
8. Używaj tylko ostrych noży – w ten sposób możesz skutecznie przycinać rośliny i oszczędzasz urządzenie.
9. Przestrzegaj wskazówek dotyczących konserwacji i czyszczenia urządzenia.

Nożyce do żywopłotu przeznaczone są do przycinania żywopłotów, krzewów i gałązek w przydomowych ogródkach czy na działkach. Urządzenie nie jest przystosowane do użytku komercyjnego, usługowego czy przemysłowego. Używaj urządzenie tylko do celów opisanych w tej instrukcji. Każde inne użytkowanie spowoduje utratę praw gwarancyjnych.

Najlepsze warunki pracy osiągamy, gdy trzymamy nożyce nad poziomym żywopłotu. Podczas

pracy przy użyciu drabiny należy zachować szczególną ostrożność związaną z dodatkową możliwością utraty równowagi i upewnić się, że nogi drabiny znajdują się na pewnym, twardym i stabilnym podłożu.

Zawsze trzymaj obie ręce na uchwytach nożyc do żywopłotu. Nigdy nie trzymaj krzewów jedną ręką, a drugą nie obsługuj nożyc do żywopłotu. Nieprzestrzeżenie tego ostrzeżenia może spowodować poważne obrażenia.



OSTRZEŻENIE:

Przed każdym użyciem oczyścić obszar, który ma być cięty. Usuń wszystkie przedmioty, takie jak sznury, przewody, druty lub luźne sznurki, które mogą zaplątać się w ostrze tnące i stwarzać ryzyko poważnych obrażeń ciała.

Podczas obsługi nożyc do żywopłotu trzymaj przedłużacz za nożycami. Nigdy nie układaj go na przycinanym żywopłocie.

Nie przyciskaj nożyc do żywopłotu na siłę do krzewów. Może to spowodować zacinaanie się ostrzy i spowolnienie. Jeśli ostrza zwalnają, zmniejsz tempo.

Nie próbuj przecinać łodyg lub gałązek o grubości większej niż 16mm lub tych, które są ewidentnie zbyt duże, aby można je było wprowadzić do ostrza tnącego. Do przycinania dużych łodyg użyj piły ręcznej bez napędu lub piły do przycinania.

Jeżeli ostrza się zablokują, zatrzymaj silnik, pozwól ostrzom się zatrzymać i odłącz wtyczkę od źródła zasilania przed próbą usunięcia przeszkody.

W razie potrzeby możesz użyć sznurka, aby obniżyć poziom żywopłotu. Zdecyduj, jak wysoko chcesz żywopłot. Rozciągnij kawałek sznurka wzdłuż żywopłotu na żądanej wysokości. Przytnij żywopłot tuż nad linią prowadzącą sznurka. Przytnij bok żywopłotu tak, aby był nieco węższy u góry. Przy takim ukształtowaniu więcej żywopłotu będzie odsłonięte i będzie bardziej jednolite. Używaj rękawic podczas przycinania kolczastych lub kolczastych narośli. Podczas przycinania nowego wzrostu należy stosować szerokie ruchy, aby łodygi były podawane bezpośrednio do ostrza tnącego. Starszy wzrost będzie miał grubsze łodygi i będzie najłatwiej go przycinać za pomocą ruchu piłowania.

7. Konserwacja, przechowywanie i zamawianie części

zamiennych



Wyjmij wtyczkę przewodu sieciowego z gniazdka przed serwisowaniem, przechowywaniem i konserwacją! Kontakt części ciała z ruchomym nożem grozi obrażeniami, kalectwem lub śmiercią!



Pamiętaj że listwa tnąca porusza się jeszcze przez chwilę po wyłączeniu silnika.



UWAGA!

Zleć prace, które nie są opisane w tej instrukcji, upoważnionej placówce serwisowej (autoryzowanemu przez importera lub producenta serwisowi).

7.1 Konserwacja

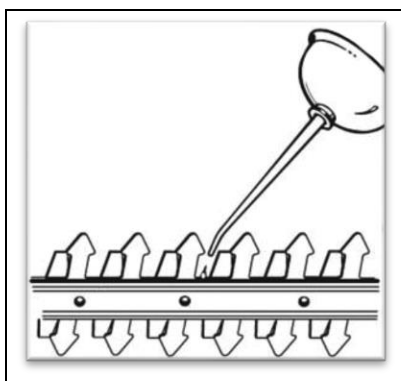
Regularnie wykonuj wymienione poniżej czynności konserwacyjne. Zapewni to długą, niezawodną pracę urządzenia.

1. Na zakończenie pracy wyjmij wtyczkę z gniazda sieciowego i sprawdź stan techniczny nożyc. Zwracaj szczególną uwagę na listwę tnącą i osłonę dłoni.
2. Sprawdzaj systematycznie urządzenie, upewniając się, że działa prawidłowo i wykonuje pracę zgodnie z przeznaczeniem. Każdą uszkodzoną część odpowiednio napraw lub wymień w autoryzowanym punkcie serwisowym.
3. Przed każdym użyciem sprawdź urządzenie pod kątem widocznych usterek, takich jak nieprzytwierdzone lub uszkodzone części. Upewnij się, że wszystkie nakrętki, śruby i wkręty (szczególnie na listwie nożowej) są mocno dokręcone. Zużyte bądź źle dokręcone nakrętki mogą spowodować bardzo niebezpieczne uszkodzenia.
4. Po każdym przycinaniu należy wyczyścić i nasmarować zespół tnący (ostrza i mocowanie listwy) olejem penetrującym z MoS₂.
5. Jeżeli przewód zasilający tego urządzenia jest uszkodzony musi on zostać wymieniony na nowy dostępny w autoryzowanych przez producenta punktach serwisowych. Lista dostępna na stronach www.krysiak.pl
6. Po przepracowaniu 50 godzin należy koniecznie sprawdzić, czy szczotki węglowe silnika nie są zużyte. Ze względów bezpieczeństwa czynności te powinien przeprowadzić autoryzowany serwis. Wszelkie naprawy dotyczące silnika i przekładni powinny być wykonywane w autoryzowanym serwisie.

7.2 Czyszczenie

By zapewnić jak najlepszą i jak najdłuższą żywotność urządzenia, musi być ono utrzymywane w czystości.

1. Urządzenie stale utrzymuj w czystości. Zawsze czyść urządzenie od razu po zakończeniu pracy.
2. Do czyszczenia stosuj miękką ściereczkę, jednakże nie stosuj wody, żadnych środków do czyszczenia lub rozpuszczalników.
3. Upewnij się, że listwa tnąca jest czysta i oczyszczaj ją z pozostałości żywopłotu i nieczystości.
4. Nie pozwól, by końcówki żywopłotu bądź inne pozostałości wyschły, wtedy ciężiej je usunąć. Ta czynność bezpośrednio wpływa na jakość cięcia.
5. Noże wyczyść naoliwioną ściereczką. Belkę nożową naoliw za pomocą oliwiarki (rys. 10).



Rys. 10

6. Upewnij się, że silnik jest czysty i nie ma na nim pozostałości po cięciu. Dbaj o to, by otwory wylotowe powietrza były czyste.

7. Lekkie szczyrby na ostrzach możesz wyrównywać sam. W tym celu przeciągnij ostrza oselką do ostrzenia na mokro. Tylko ostre noże zapewniają skuteczne i dokładne przycinanie. Tępe, wygięte lub uszkodzone noże muszą być wymieniane.



UWAGA!

Nie spryskuj urządzenia wodą. Nie myj jej węzłem z wodą czy myjką ciśnieniową!

7.3 Przechowywanie

1. Urządzenie przechowuj w suchym, chłodnym, zabezpieczonym przed pyłem i poza zasięgiem dzieci miejscu.
2. Przed ustawieniem urządzenia w zamkniętym pomieszczeniu poczekaj aż ostygnie silnik.
3. Załóż osłonę na listwę tnącą.
4. Nie przechowuj urządzenia przez dłuższy czas pod działaniem bezpośredniego światła słonecznego.
5. Starannie oczyść urządzenie i elementy wyposażenia, aby zapobiec powstaniu pleśni.
6. Nie zawijaj urządzenia w worki foliowe – może w nich powstać wilgoć i pleśń. Możesz włożyć urządzenie do oryginalnego bądź zastępczego kartonu.
7. Nie ustawiaj urządzenia na listwie tnącej.

7.4 Przygotowanie do transportu

1. Oczyść urządzenie z brudu i resztek trawy.
2. Załóż osłonę na listwę tnącą.
3. Transportuj urządzenie w pozycji poziomej.
4. Włóż urządzenie do oryginalnego bądź zastępczego kartonu.

7.5 Zamawianie części

Przy zamawianiu części zamiennych podaj następujące dane nożyc z tabliczki znamionowej, umieszczonej na obudowie:

- Typ urządzenia
- Numer artykułu
- Numer identyfikacyjny

W celu przyspieszenia realizacji zamówienia podaj numer części zamiennej, którą potrzebujesz. Możesz również dostać zdjęcie uszkodzonego elementu na adres mailowy producenta: czesci@krysiak.pl – ułatwi to jednoznaczną identyfikację zwłaszcza w przypadku nieznamienia numeru części.

Zamówienia części możesz dokonać również w autoryzowanych punktach serwisowych, których wykaz znajdziesz na stronie internetowej producenta: www.krysiak.pl



UŻYWAJ TYLKO ORYGINALNYCH CZĘŚCI ZAMIENNYCH.

Części zamienne złej jakości mogą uszkodzić nożyce i skrócić jej żywotność.

Producent nie ponosi odpowiedzialności za szkody wywołane przez urządzenie, jeżeli zostaną one wywołane z powodu nieprawidłowo wykonanej samodzielnej naprawy, zastosowania nieoryginalnych części zamiennych, względnie zastosowania urządzenia niezgodnie z jego przeznaczeniem.

8. Plan wyszukiwania usterek

Problem	Możliwe przyczyny	Rozwiązanie
Nie można uruchomić urządzenia	Brak zasilania	Sprawdź połączenia przewodów sieciowych
Maszyna pracuje z przerwami	Uszkodzone okablowanie wewnętrzne	Udaj się do autoryzowanego serwisu
	Uszkodzony włącznik	Udaj się do autoryzowanego serwisu
Nadmierne wibracje/ hałas	Maszyna uszkodzona	Udaj się do autoryzowanego serwisu
Urządzenie nie tnie	Nieczystości nagromadziły się na listwie tnącej	Wyczyść listwę tnącą

9. Gwarancja

Na niniejsze urządzenie obowiązuje 24-miesięczna gwarancja. W ramach gwarancji gwarant zapewnia kupującemu nieodpłatne usunięcie usterek w funkcjonowaniu urządzenia wynikających z jego wadliwości konstrukcyjnych i materiałowych. Niektóre części konstrukcyjne ulegające normalnemu zużyciu oraz szkody wywołane naturalnym zużyciem, przeciążeniem lub nieprawidłową obsługą, są wykluczone z zakresu gwarancji. Warunkiem skorzystania ze świadczeń gwarancyjnych jest przestrzeganie podanych w instrukcji obsługi wskazówek dotyczących czyszczenia, konserwacji i napraw urządzenia.

Próby samodzielnej naprawy urządzenia względnie jego rozebranie albo otwarcie obudowy silnika przez osoby nieupoważnione, powodują wygaśnięcie gwarancji.

Warunkiem skorzystania ze świadczenia gwarancyjnego jest przekazanie nierozmontowanego urządzenia wraz z dowodem zakupu naszemu centrum serwisowemu lub sprzedawcy. Wykonanie obowiązków wynikających z gwarancji nastąpi w terminie 30 dni, licząc od dnia dostarczenia urządzenia przez Użytkownika. W przypadku reklamacji gwarancyjnej lub zlecenia naprawy należy dostarczyć oczyszczone urządzenie wraz z informacją o usterce pod adres naszego punktu serwisowego. Naprawy nie objęte gwarancją można zlecać odpłatnie naszemu centrum serwisowemu. W celu ustalenia wskazówek dotyczących nadania przesyłki należy skontaktować się z gwarantem.

Utylizację Twojego urządzenia przeprowadzimy bezpłatnie.

10. Usuwanie odpadów i recycling

Każde gospodarstwo jest użytkownikiem sprzętu elektrycznego i elektronicznego, a co za tym idzie – potencjalnym wytwórcą niebezpiecznego dla ludzi i środowiska odpadu, z tytułu obecności w tymże niebezpiecznych substancji, mieszanin oraz części składowych. Z drugiej strony zużyty sprzęt to cenny materiał, z którego można odzyskać surowce takie jak miedź,

cyna, szkło, żelazo itp.

Użytkownik nożyc zgodnie z przepisami o ochronie środowiska zobowiązany jest do prowadzenia prawidłowej gospodarki odpadami zgodnie z przepisami krajowymi. Nie wyrzucaj urządzeń razem z odpadami domowymi. Przekaż niepotrzebne urządzenie, jego akcesoria i opakowanie do zgodnej z przepisami o ochronie środowiska naturalnego utylizacji. Oddaj je w punkcie recyklingu – użyte w produkcji elementy z tworzyw sztucznych i metalu można posegregować i poddać selektywnej utylizacji. Informacje o dostępnym systemie zbierania zużytego sprzętu elektrycznego i elektronicznego można znaleźć u sprzedawcy oraz w urzędzie miasta/gminy.

Przekaż wycięty materiał do kompostowania, nie wyrzucaj go do kontenera na śmieci.

Pamiętaj, że odpowiednie postępowanie ze zużytym sprzętem zapobiega negatywnym konsekwencjom dla środowiska naturalnego i zdrowia ludzkiego!

W przypadku pytań zwróć się o poradę do Centrum Serwisowego producenta. Pamiętaj, że producent bezpłatnie przeprowadza utylizację przesłanych do niego uszkodzonych i zużytych swoich urządzeń.

11. Ryzyko resztkowe

Mimo tego, iż producent ponosi odpowiedzialność za konstrukcję urządzenia, pewne elementy ryzyka są podczas pracy nie do uniknięcia:

- odrzucenie urządzenia przy naprężeniu przycinanych gałązek;
- uszkodzenie słuchu w przypadku długotrwałej pracy bez ochraniaczy;
- uszkodzenie wzroku i twarzy przez odpryskujące elementy;
- pochwylenie i wplątanie odzieży w ruchome części;

Ocena ryzyka resztkowego

Przestrzegając wskazówek znajdujących się w instrukcji obsługi zagrożenie resztkowe przy używaniu urządzenia może zostać ograniczone. Zwiększone ryzyko istnieje w przypadku nie stosowania się do powyższych zaleceń.

12. Rysunek złożeniowy

