

Zmywarka do naczyń

Instrukcja obsługi

Serie DW6*R707*/DW6*R705*/DW6*R704*



SAMSUNG

Spis treści

Zasady bezpieczeństwa	4
Co trzeba wiedzieć o zasadach bezpieczeństwa	4
Ważne symbole dotyczące bezpieczeństwa	4
Instrukcje dotyczące oznaczenia WEEE	5
Ważne zasady dotyczące bezpieczeństwa	6
Instrukcje dotyczące obsługi zmywarki do naczyń	8
Instrukcje dotyczące bezpieczeństwa dzieci	9
Instrukcje dotyczące montażu zmywarki	10
Montaż	13
Zawartość zestawu	13
Wymogi dotyczące montażu	16
Montaż krok po kroku	18
Listwa przypodłogowa	35
Panel ochronny (seria DW6*R70**U*)	37
Przed rozpoczęciem	38
Przegląd zmywarki	38
Przedmioty, których nie można myć w zmywarce	40
Podstawowe użycie koszy	41
Komora na detergent	45
Zbiornik na nabtyszczacz	47
Zbiornik soli	48
Czułość panelu sterowania	49
Tryb ustawień	50
Obsługa	52
Panel sterowania	52
Omówienie programów	54
Prosta procedura rozpoczęcia	55
Zbiornik soli	56
Opóźniony start	58
Blokada sterowania	58
Konserwacja	59
Czyszczenie	59
Długoterminowa obsługa	62
Rozwiązywanie problemów	63
Punkty kontrolne	63
Kody komunikatów	66

Tabela programów	67
Dodatek	69
Transport/przemieszczanie	69
Ochrona przed mrozem	69
Utylizacja zmywarki i ochrona środowiska	69
Dane techniczne	70
Zgodność ze standardami	71



Zasady bezpieczeństwa

Gratulujemy zakupu nowej zmywarki do naczyń firmy Samsung. Niniejsza instrukcja zawiera ważne informacje dotyczące montażu, użytkowania i konserwacji urządzenia. Prosimy o poświęcenie czasu na przeczytanie niniejszej instrukcji. Zawarte w niej informacje pozwalają optymalnie wykorzystać bogactwo zalet i funkcji zmywarki do naczyń.

Co trzeba wiedzieć o zasadach bezpieczeństwa

Prosimy o dokładne przeczytanie niniejszej instrukcji w celu uzyskania wiedzy na temat bezpiecznego i efektywnego korzystania z rozlicznych zalet i funkcji nowego urządzenia. Instrukcję należy zachować do wglądu i przechowywać w bezpiecznym miejscu w pobliżu urządzenia. Urządzenia należy używać wyłącznie w celu, do którego zostało ono wyprodukowane, w sposób zgodny z niniejszą instrukcją obsługi.

Ostrzeżenia i zasady bezpieczeństwa zawarte w niniejszej instrukcji nie wyczerpują wszystkich możliwych warunków i sytuacji. Użytkownik jest odpowiedzialny za zachowanie zdrowego rozsądku i ostrożności podczas montażu, konserwacji i obsługi zmywarki do naczyń.

Ponieważ zawarte poniżej informacje dotyczące obsługi odnoszą się do różnych modeli, charakterystyka zakupionej zmywarki do naczyń może nieznacznie odbiegać od opisu zawartego w instrukcji. Część ostrzeżeń może nie mieć zastosowania. W razie pytań lub wątpliwości należy skontaktować się z najbliższym centrum serwisowym lub poszukać pomocy i informacji w witrynie www.samsung.com.

Ważne symbole dotyczące bezpieczeństwa

Znaczenie ikon i oznaczeń w tej instrukcji obsługi:

OSTRZEŻENIE

Zagrożenia lub niebezpieczne praktyki, które mogą spowodować poważne obrażenia ciała, śmierć i/lub zniszczenie mienia.

PRZESTROGA

Zagrożenia lub niebezpieczne praktyki, które mogą spowodować obrażenia ciała i/lub zniszczenie mienia.

UWAGA

Wskazuje ryzyko obrażeń ciała lub zniszczenia mienia.

Powyższe symbole ostrzegawcze zostały zastosowane dla bezpieczeństwa użytkownika i innych osób. Należy ich ściśle przestrzegać.

Instrukcję należy przechowywać w bezpiecznym miejscu i upewnić się, że kolejni użytkownicy urządzenia zapoznali się z jej treścią. W razie sprzedaży urządzenia należy przekazać instrukcję kolejnemu właścicielowi.





Instrukcje dotyczące oznaczenia WEEE



Prawidłowe usuwanie produktu (zużyty sprzęt elektryczny i elektroniczny)

(Dotyczy krajów, w których stosuje się systemy segregacji odpadów)

To oznaczenie umieszczone na produkcie, akcesoriach lub dokumentacji oznacza, że po zakończeniu eksploatacji nie należy tego produktu ani jego akcesoriów (np. ładowarki, zestawu słuchawkowego, przewodu USB) wyrzucać wraz ze zwykłymi odpadami gospodarstwa domowego. Aby uniknąć szkodliwego wpływu na środowisko naturalne i zdrowie ludzi wskutek niekontrolowanego usuwania odpadów, prosimy o oddzielenie tych przedmiotów od odpadów innego typu oraz o odpowiedzialny recykling i praktykowanie ponownego wykorzystania materiałów.

W celu uzyskania informacji na temat miejsca i sposobu bezpiecznego dla środowiska recyklingu tych przedmiotów, użytkownicy w gospodarstwach domowych powinni skontaktować się z punktem sprzedaży detalicznej, w którym dokonali zakupu produktu, lub z organem władz lokalnych.

Użytkownicy w firmach powinni skontaktować się ze swoim dostawcą i sprawdzić warunki umowy zakupu. Produktu ani jego akcesoriów nie należy usuwać razem z innymi odpadami komercyjnymi.

Informacje na temat zobowiązań firmy Samsung w zakresie ochrony środowiska i określonych obowiązków regulacyjnych dotyczących produktu, np. związanych z rozporządzeniem REACH, dyrektywą WEEE, utylizacją baterii można uzyskać na naszej stronie internetowej poświęconej zrównoważonemu rozwojowi, dostępnej za pośrednictwem witryny Samsung.com.



Zasady bezpieczeństwa

Ważne zasady dotyczące bezpieczeństwa

W celu ograniczenia ryzyka pożaru, porażenia prądem lub obrażeń ciała podczas korzystania z tego urządzenia należy przestrzegać podstawowych zasad bezpieczeństwa:

1. Urządzenie nie jest przeznaczone do użytku przez osoby (w tym dzieci) o ograniczonej sprawności fizycznej, zmysłowej lub umysłowej, a także osoby nieposiadające odpowiedniej wiedzy i doświadczenia bez zapewnienia nadzoru lub udzielenia instrukcji dotyczących obsługi urządzenia przez osobę odpowiedzialną za ich bezpieczeństwo.
2. **Do użytku w Europie:** Dzieci w wieku od 8 lat, osoby o ograniczonej sprawności fizycznej, zmysłowej lub umysłowej, a także osoby nieposiadające wiedzy i doświadczenia mogą używać urządzenia wyłącznie pod nadzorem lub jeżeli otrzymały informacje dotyczące bezpiecznej obsługi urządzenia i rozumieją związane z nim zagrożenia. Dzieciom nie wolno bawić się urządzeniem. Czyszczenie i konserwacja nie mogą być wykonywane przez dzieci bez nadzoru.
3. Należy pilnować, aby dzieci nie bawiły się urządzeniem.
4. Ze względów bezpieczeństwa uszkodzony przewód zasilający musi zostać wymieniony przez producenta, w autoryzowanym serwisie lub przez wykwalifikowaną osobę.
5. Do urządzenia dołączono nowe przyłącza, których należy użyć do podłączenia go. Nie należy używać starych przyłączy.

6. Jeżeli urządzenie ma otwory wentylacyjne w podstawie, nie mogą one być zasłonięte przez dywan.
7. **Do użytku w Europie:** Urządzenie należy przechowywać w miejscu niedostępnym dla dzieci do 3-go roku życia, o ile nie są one pod stałym nadzorem.
8. **PRZESTROGA:** Aby uniknąć zagrożenia związanego z nieumyślnym zresetowaniem bezpiecznika termicznego, nie należy podłączać urządzenia za pośrednictwem zewnętrznego wyłącznika, takiego jak wyłącznik czasowy, lub do obwodu, który jest regularnie włączany i wyłączany przez dostawcę energii.
9. **OSTRZEŻENIE:** Noże i inne ostro zakończone sztuczce należy wkładać do kosza ostrzem w dół lub kłaść je poziomo.

Urządzenie jest przeznaczone do użytku w gospodarstwach domowych i podobnych miejscach, takich jak:

- kuchnie dla pracowników w sklepach, biurach i innych miejscach pracy;
- gospodarstwa rolne;
- hotele, motele i inne środowiska mieszkalne (do użytku przez klientów);
- placówki oferujące nocleg i śniadanie.

Zasady bezpieczeństwa

Instrukcje dotyczące obsługi zmywarki do naczyń

Niniejsza zmywarka nie jest przeznaczona do użytku komercyjnego. Zmywarka została wyprodukowana z myślą o użytku domowym i w podobnych miejscach pracy i zamieszkania, takich jak:

- sklepy,
- biura i salony,

oraz przez klientów takich placówek, jak:

- hostele i domy dla gości.

Urządzenia można używać wyłącznie w gospodarstwie domowym do mycia naczyń i sztućców, zgodnie z instrukcją obsługi. Żadne inne zastosowanie nie jest zalecane przez producenta i może być niebezpieczne.

Producent nie ponosi odpowiedzialności za szkody wynikające z błędnego lub niewłaściwego zastosowania lub obsługi.

W zmywarce do naczyń nie należy używać rozpuszczalników. Może to spowodować eksplozję.

Detergentu do zmywarek nie wolno wdychać ani spożywać. Detergenty do zmywarek zawierają składniki drażniące lub powodujące korozję, które mogą spowodować poparzenie nosa, jamy ustnej lub gardła w przypadku połknięcia, a także uniemożliwić oddychanie. W przypadku spożycia lub dostania się detergentu do układu oddechowego należy natychmiast skontaktować się z lekarzem.

Należy unikać pozostawiania niepotrzebnie otwartych drzwi, ponieważ można się o nie potknąć.

Na otwartych drzwiach nie wolno siedać ani opierać się o nie. Może to spowodować przewrócenie i uszkodzenie zmywarki do naczyń oraz obrażenia ciała użytkownika.

Należy używać wyłącznie detergentów i nablyszczaczy przeznaczonych do zastosowania w zmywarkach do naczyń. Nie należy używać płynu do mycia naczyń.

Nie należy używać żadnych środków do czyszczenia o wysokiej kwasowości.

Zbiornika na nablyszczacz nie należy napełniać detergentem w proszku lub w płynie. Może to spowodować poważne uszkodzenie zbiornika.

Nieumyślne napełnienie zbiornika soli detergentem do zmywarek w proszku lub w płynie grozi uszkodzeniem układu zmiękczenia wody. Przed napełnieniem zbiornika soli należy upewnić się, że wybrano właściwe opakowanie soli do zmywarek.

Należy używać wyłącznie specjalnej, gruboziarnistej soli do zmywarek, ponieważ inne typy soli mogą zawierać nierozpuszczalne dodatki, które utrudnią funkcjonowanie układu zmiękczenia wody.

W przypadku urządzenia z koszem na sztućce (niektóre modele), umieszczenie sztućców w koszu rączkami do dołu zwiększa efektywność czyszczenia i suszenia. Noże, widelce itp. należy jednak ustawiać rączkami do góry, ponieważ zmniejsza to ryzyko urazu.

W zmywarce nie należy umieszczać plastikowych przedmiotów nienadających się do mycia w gorącej wodzie, takich jak plastikowe opakowania, plastikowe sztućce lub naczynia. Wysoka temperatura wewnątrz zmywarki może spowodować ich roztopienie lub zniekształcenie.

W przypadku modeli z funkcją **Opóźniony start** przed dodaniem detergentu sprawdź, czy dozownik jest suchy. W razie potrzeby należy wytrzeć go do sucha. Detergent wlany do wilgotnego dozownika spowoduje jego zatkanie i może nie zostać dokładnie rozproszony.

Noże i inne ostro zakończone sztućce należy wkładać do kosza ostrzem w dół lub kłaść je poziomo.



Instrukcje dotyczące bezpieczeństwa dzieci

To urządzenie nie jest zabawką! Aby ograniczyć ryzyko odniesienia obrażeń, dzieci powinny być trzymane z dala od urządzenia. Nie wolno pozwalać im na zabawę wewnątrz lub w pobliżu zmywarki do naczyń, a także na obsługiwaniu jej. Dzieci nie rozumieją związanych z tym zagrożeń. Należy ich pilnować za każdym razem, gdy pracujesz w kuchni. Istnieje niebezpieczeństwo, że dzieci zamkną się w zmywarce podczas zabawy.

Dzieci w wieku od 8 lat, osoby o ograniczonej sprawności fizycznej, zmysłowej lub umysłowej, a także osoby nieposiadające wiedzy i doświadczenia mogą używać urządzenia wyłącznie pod nadzorem lub jeżeli otrzymały informacje dotyczące bezpiecznej obsługi urządzenia i rozumieją związane z nim zagrożenia. Dzieciom nie wolno bawić się urządzeniem. Czyszczenie i konserwacja nie mogą być wykonywane przez dzieci bez nadzoru.

Starsze dzieci mogą korzystać ze zmywarki do naczyń wyłącznie jeśli otrzymały dokładne wyjaśnienia dotyczące jej obsługi i są w stanie obsługiwać urządzenie w bezpieczny sposób, ze świadomością wszystkich zagrożeń wynikających z nieprawidłowego użytkowania go.

DETERGENTY NALEŻY TRZYMAĆ W MIEJSCU NIEDOSTĘPNYM DLA DZIECI!

Detergenty do zmywarek zawierają składniki drażniące i żrące, które w przypadku połknięcia mogą spowodować poparzenie jamy ustnej, nosa lub gardła, a także uniemożliwić oddychanie.

Dzieciom nie wolno przebywać w pobliżu otwartej zmywarki do naczyń, gdyż na obudowie mogą znajdować się pozostałości detergentu.

Jeśli dziecko połknie detergent lub dostania się on do jego układu oddechowego, należy natychmiast skontaktować się z lekarzem.





Zasady bezpieczeństwa

Instrukcje dotyczące montażu zmywarki

Przed montażem urządzenia należy sprawdzić, czy są jakiegokolwiek uszkodzenia widoczne z zewnątrz. W żadnym wypadku nie wolno korzystać z uszkodzonego urządzenia. Uszkodzone urządzenie stanowi zagrożenie.

Zmywarka do naczyń musi być podłączona do źródła zasilania przy użyciu odpowiedniego gniazdka z przełącznikiem. Gniazdo musi być łatwo dostępne dla zamontowanej zmywarki do naczyń tak, aby można było odłączyć ją od źródła zasilania w dowolnym momencie. (Więcej informacji dostępnych jest w części „Przegląd zmywarki” na stronie 38).

Za zmywarką do naczyń nie może znajdować się żadne gniazdko. Dosunięcie zmywarki do naczyń do gniazdka może spowodować ryzyko przegrzania i pożaru.

Zmywarka do naczyń nie może być zamontowana pod płytą grzejną. Wysokie temperatury wytwarzane przez płytę grzejną mogą spowodować uszkodzenie zmywarki do naczyń. Z tego samego powodu urządzenie nie powinno być montowane w pobliżu otwartego okna lub sprzętu oddającego ciepło, takiego jak grzałki itp.

Zmywarki do naczyń nie należy podłączać do źródła zasilania do czasu zakończenia montażu i wyregulowania sprężyn drzwi.

Przed podłączeniem urządzenia należy upewnić się, że dane na tabliczce znamionowej (napięcie i pobór prądu) odpowiadają sieci elektrycznej. W razie wątpliwości należy skontaktować się z elektrykiem.

Bezpieczeństwo korzystania z tego urządzenia elektrycznego może zagwarantować wyłącznie stałe połączenie z odpowiednim systemem uziemienia. Kluczowe jest spełnienie podstawowych norm dotyczących bezpieczeństwa i regularna ich kontrola. W przypadku jakichkolwiek wątpliwości należy skontaktować się z elektrykiem.

Producent nie ponosi odpowiedzialności za konsekwencje niewłaściwego uziemienia (np. porażenie prądem).

Urządzenia nie należy podłączać do źródła zasilania za pośrednictwem listwy ani przedłużacza. Nie gwarantują one właściwego zabezpieczenia urządzenia (np. przed przegrzaniem).

Urządzenie może być montowane w środowiskach mobilnych (np. na okrętach) wyłącznie pod warunkiem przeprowadzenia oceny ryzyka przez odpowiednio wykwalifikowanego specjalistę.



Plastikowa obudowa przyłącza wody zawiera element elektryczny. Nie wolno zanurzać jej w wodzie.

W węży z zabezpieczeniem przed niekontrolowanym wypływem wody znajdują się przewody elektryczne. Węża doprowadzającego wodę nie wolno przecinać, nawet jeżeli jest zbyt długi.

Montaż, konserwacja i naprawy mogą być wykonywane jedynie przez wykwalifikowaną i kompetentną osobę, w całkowitej zgodzie z krajowymi i lokalnymi przepisami dotyczącymi bezpieczeństwa. Wykonywanie napraw i innych prac przez osoby niewykwalifikowane może stwarzać zagrożenie. Producent nie ponosi odpowiedzialności za nieautoryzowane prace.

Wbudowany układ uszczelniający stanowi zabezpieczenie przed uszkodzeniami spowodowanymi przez wodę, jeżeli spełnione są następujące warunki:

- Zmywarka do naczyń jest poprawnie zamontowana i podłączona.
- Zmywarka do naczyń jest właściwie konserwowana, a części wymieniane są gdy jest to potrzebne.
- Zawór odcinający jest zakrecony na czas dłuższej przerwy w eksploatacji urządzenia (np. podczas urlopu).
- Układ uszczelniający działa nawet wtedy, gdy urządzenie jest wyłączone. Musi ono jednak pozostawać podłączone do źródła zasilania.

Uszkodzone urządzenie stanowi zagrożenie. W przypadku uszkodzenia urządzenia należy odłączyć je od źródła zasilania i skontaktować się ze sprzedawcą lub serwisem.

Nieautoryzowane naprawy grożą nieprzewidywalnymi zagrożeniami dla użytkownika, za które producent nie ponosi odpowiedzialności. Naprawy powinny być wykonywane wyłącznie przez autoryzowanego pracownika serwisu.

Wadliwe elementy należy zastępować wyłącznie oryginalnymi częściami zamiennymi. Montaż wyłącznie takich części stanowi gwarancję bezpiecznej eksploatacji urządzenia.

Przed rozpoczęciem prac konserwacyjnych należy zawsze odłączyć urządzenie od źródła zasilania (poprzez wyłączenie gniazda i wyjęcie wtyczki).

Jeżeli kabel podłączeniowy jest uszkodzony, musi zostać zastąpiony specjalnym kablem dostarczonym przez producenta. Ze względów bezpieczeństwa, jego montaż może zostać przeprowadzony wyłącznie w serwisie lub przez autoryzowanego pracownika serwisu.

W krajach narażonych na plagi karaluchów lub innych szkodników należy zwracać szczególną uwagę na utrzymywanie urządzenia i jego otoczenia w czystości przez cały czas. Gwarancja nie obejmuje żadnych uszkodzeń spowodowanych przez karaluchy lub inne szkodniki.

Zasady bezpieczeństwa

W przypadku awarii lub podczas czyszczenia urządzenia, izolacja elektryczna jest całkowita tylko gdy:

- urządzenie jest odłączone od gniazda, a wtyczka jest wyciągnięta,
- urządzenie jest wyłączone z sieci,
- bezpiecznik sieciowy jest wyłączony,
- bezpiecznik gwintowy jest zdemontowany (kraje, w których jest stosowany).

W urządzeniu nie wolno wprowadzać żadnych modyfikacji bez zgody producenta.

Nie wolno otwierać obudowy urządzenia. Ingerencja w połączenia i części elektryczne oraz części mechaniczne jest bardzo niebezpieczna i grozi nieprawidłowościami w działaniu oraz porażeniem prądem.

Naprawy urządzenia podczas okresu gwarancji mogą być wykonywane wyłącznie przez pracownika serwisu autoryzowanego przez producenta. W przeciwnym razie gwarancja straci ważność.

Podczas montażu produktu upewnij się, że dostępna jest odpowiednia ilość miejsca ze wszystkich stron, umożliwiającą poprawną wentylację. Jeśli przestrzeń między urządzeniem a zlewem nie jest wystarczająca, może to spowodować uszkodzenie zlewu lub pojawienie się pleśni.

Ustawienie poziomu twardości wody wybrane w zmywarce musi być odpowiednie dla miejsca zamieszkania. (Więcej informacji dostępnych jest w części „Zbiornik soli” na stronie 48).

Montaż

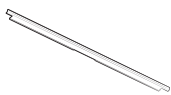
Zawartość zestawu

Należy upewnić się, że w opakowaniu produktu znajdują się wszystkie elementy. W przypadku pytań dotyczących zmywarki lub jej części należy skontaktować się z lokalnym centrum obsługi klienta firmy Samsung lub ze sklepem. Rzeczywisty wygląd zmywarki może się różnić w zależności od modelu i kraju.

⚠ PRZESTROGA

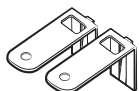
Po rozpakowaniu zmywarki ze względów bezpieczeństwa opakowanie należy trzymać z dala od dzieci.

Dotyczy tylko modeli DW6*R70*



Górna listwa boczna (1)

Modele FBI (do całkowitej zabudowy, DW6*R70**BB)



Górny wspornik (2 szt.)



Śruby $\varnothing 4 \times 14$ (10 szt.)



Naklejka ochronna
(1 szt.)



Plastikowe zaślepki
(2 szt.)



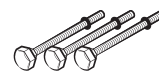
Śruby $\varnothing 3,5 \times 45$ (4 szt.)



Śruby $\varnothing 3,5 \times 16$ (2 szt.)



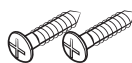
Wsporniki drzwiczek
(2 szt.)



Wysokie nóżki (3 szt.)



Uchwyty do frontów
meblowych (mocowania
paneli drewnianych,
2 szt.)



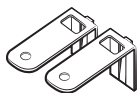
Śruby $\varnothing 3,5 \times 25$ (2 szt.)



Śruby $\varnothing 3,9 \times 13$ (4 szt.)

Montaż

Modele SBI (do częściowej zabudowy, DW6*R70**S*)



Górny wspornik (2 szt.)



Śruby $\text{Ø}4 \times 14$ (2 szt.)



Naklejka ochronna
(1 szt.)



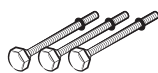
Plastikowe zaślepki
(2 szt.)



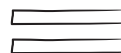
Śruby $\text{Ø}3,5 \times 45$ (4 szt.)



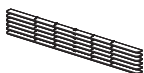
Śruby $\text{Ø}3,5 \times 16$ (2 szt.)



Wysokie nóżki (3 szt.)



Rzep (2 szt.)



Drewniany element
dystansujący (6 szt.)



Śruby $\text{Ø}3,9 \times 13$ (4 szt.)

Montaż

Modele BU (do montażu pod blatem, DW6*R70**U*)



Uchwyty górne (2 szt.)



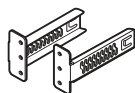
Śruby $\text{Ø}4 \times 14$ (2 szt.)



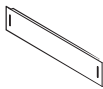
Wysokie nóżki (3 szt.)



Śruby $\text{Ø}3,5 \times 16$ (2 szt.)



Uchwyty panelu
ochronnego (2 szt.)



Panel ochronny



Plastikowe zaślepki
(2 szt.)



Śruby panelu
ochronnego (4 szt.)



Zaślepki panelu
ochronnego (4 szt.)



Naklejka ochronna
(1 szt.)



Śruby $\text{Ø}3,9 \times 13$ (4 szt.)

Zestaw instalacyjny (niedostarczony)



Zacisk węża

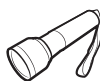
Wymagane narzędzia (niedostarczone)



Okulary ochronne



Rękawice



Latarka



Klucz (22 mm)
do przedniej stopki



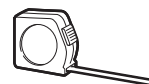
Śrubokręt Torx T15



Kombinerki



Szczypce



Miarka zwijana



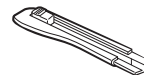
Ołówek



Śrubokręt krzyżowy



Śrubokręt płaski



Nóż



Poziom



Otwornica
(80-100 mm)



Montaż

Wymogi dotyczące montażu

Aby zapobiec ryzyku pożaru, porażenia prądem elektrycznym lub obrażeń ciała, wszystkie prace związane z przewodami i uziemieniem muszą zostać wykonane przez wykwalifikowanego technika.

Zasilanie

- Osobny obwód rozgałęzienny 220–240 V, 50 Hz przeznaczony wyłącznie dla zmywarki.
- Gniazdko zasilające o natężeniu do 16 A (maksymalne natężenie prądu w tej zmywarce wynosi 11 A)

OSTRZEŻENIE

- Nie używać przedłużacza.
- Należy korzystać wyłącznie z przewodu zasilającego dołączonego do zmywarki do naczyń.
- Po zakończeniu montażu należy się upewnić, że wtyczka zasilania nie jest wygięta ani uszkodzona.

Uziemienie

W celu zapewnienia trwałego uziemienia zmywarka musi być odpowiednio uziemiona do uziemionego metalu lub stałego układu przewodów. Przewód uziemienia należy prowadzić wraz z przewodami obwodów, a następnie podłączyć do złącza uziemienia zmywarki.

OSTRZEŻENIE

- Przewodu uziemiającego nie należy łączyć z plastikowym przewodem sanitarnym, rurami gazowymi lub rurami z gorącą wodą. Nieprawidłowe podłączenie uziemienia grozi porażeniem prądem.
- Nie wolno modyfikować wtyczki zasilania dołączonej do zmywarki. Jeżeli wtyczka nie pasuje do gniazdka, należy zlecić zamontowanie odpowiedniego gniazdka elektryki.

Dopływ wody

- Wąż doprowadzający wodę musi wytrzymywać ciśnienie wody w zakresie od 0,04 do 1 MPa.
- Temperatura wody musi być niższa niż 60°C.
- Kran musi być wyposażony w zawór odcinający z gwintem męskim 3/4".

Aby zmniejszyć ryzyko wystąpienia przecieków:

- Upewnić się, że kran jest łatwo dostępny.
- Zakręcać kran, gdy zmywarka do naczyń nie jest używana.
- Regularnie sprawdzać wszystkie złączki węży wodnych pod kątem przecieków.
- Aby zatrzymać dowolny przeciek, uszczelnij przyłącze dopływu wody za pomocą taśmy teflonowej lub środka uszczelniającego.

Zabezpieczenie przed niekontrolowanym wypływem wody (Aqua Stop)

Aqua Stop to element elektryczny, którego celem jest zapobieganie wypływowi wody. Element Aqua Stop jest podłączony do węża doprowadzającego wodę i automatycznie zatrzymuje przepływ w przypadku uszkodzenia węża.

PRZESTROGA

- Należy zachować ostrożność przy obsłudze zabezpieczenia przed niekontrolowanym wypływem wody.
- Węża doprowadzającego wodę, który jest podłączony do zabezpieczenia, nie należy skręcać ani załamywać. W przypadku uszkodzenia zabezpieczenia przed niekontrolowanym wypływem wody należy natychmiast zakręcić kran i odłączyć wtyczkę zasilania. Następnie należy skontaktować się z centrum obsługi klienta firmy Samsung lub wykwalifikowanym technikiem.





Odptyw

W przypadku używania odptywu wyłącznie do obsługi zmywarki wąż odptywowy należy podłączyć do odptywu znajdującego się od 30 cm do 70 cm nad ziemią. Podłączenie węża odptywowego do odptywu znajdującego na wysokości powyżej 80 cm nad ziemią może sprawić, że woda będzie cofać się do zmywarki.

Podłoga

Ze względów bezpieczeństwa zmywarkę należy zamontować na solidnym podłożu. Drewniane podłogi mogą wymagać wzmocnienia w celu ograniczenia drgań. Należy unikać montażu na dywanach i miękkich posadzkach. Dywany oraz miękkie posadzki mogą powodować drgania i niewielkie przemieszczenia zmywarki podczas pracy.

OSTRZEŻENIE

Nie wolno montować zmywarki na konstrukcji bez mocnej podpory.

Temperatura otoczenia

Zmywarki nie należy umieszczać w miejscach, gdzie występują temperatury ujemne. W zaworze wodnym, pompie i wężu zmywarki zawsze znajduje się pewna ilość wody. Jeżeli woda zamrze w zmywarce lub przewodach, może dojść do uszkodzenia urządzenia lub jego części.

Próbne uruchomienie

Po zamontowaniu zmywarki należy uruchomić program Szybki, aby sprawdzić poprawność montażu urządzenia.

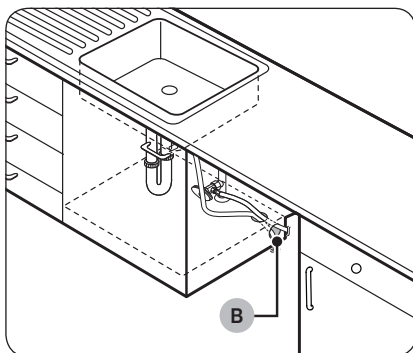
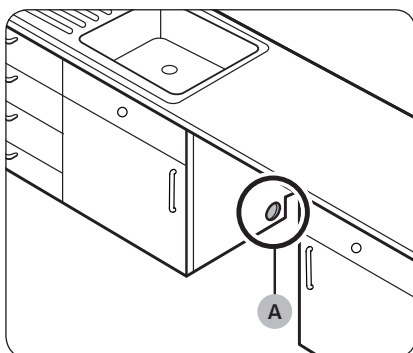


Montaż

Montaż krok po kroku

Proces montażu może różnić się w zależności od modelu.

KROK 1 Wybór miejsca



Należy wybrać miejsce, które spełnia poniższe kryteria.

- Konieczne jest ustawienie urządzenia na wytrzymałej podłodze, zdolnej do utrzymania wagi urządzenia.
- Zmywarkę należy umieścić w pobliżu zlewu. Musi mieć łatwy dostęp do dopływu i odpływu wody, a także do gniazdka elektrycznego.
- Urządzenie musi być ustawione tak, by wkładanie naczyń nie było utrudnione.
- Konieczne jest umieszczenie zmywarki w sposób umożliwiający łatwe otwarcie drzwiczek i zapewnienie wystarczającego odstępu między bokami zmywarki a bokami szafki.
- Z tyłu urządzenia nie może być żadnych przeszkód.

Montaż w nowym miejscu

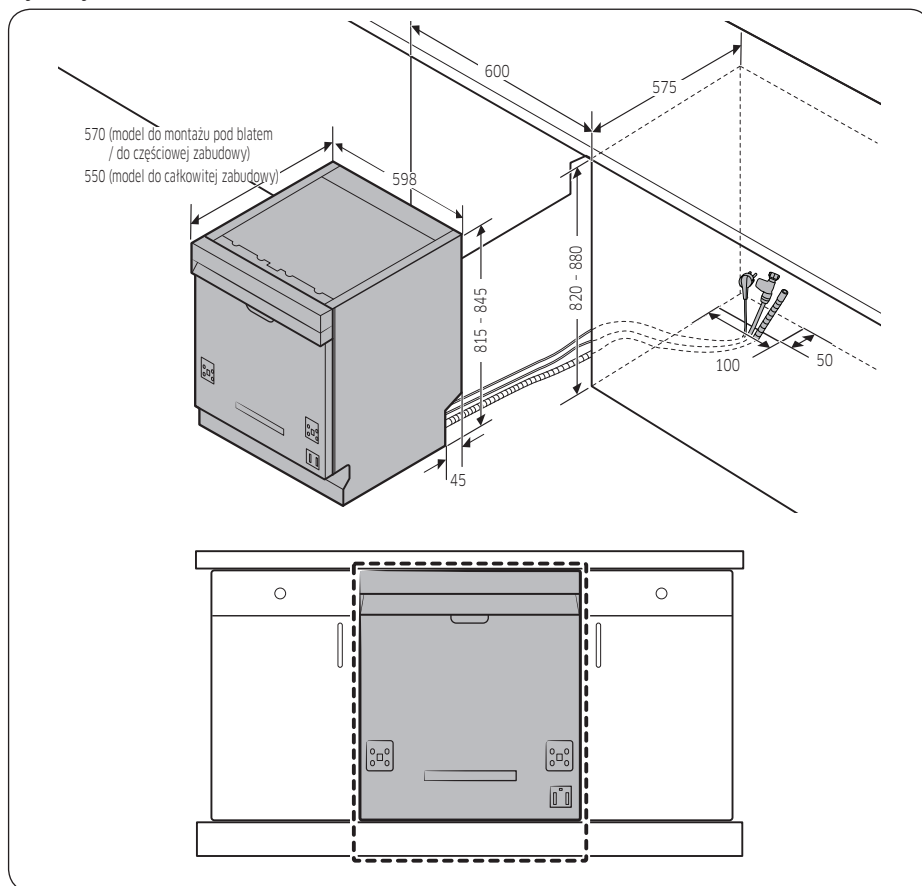
Jeśli zmywarka jest instalowana w nowym miejscu, przed zamontowaniem urządzenia należy postępować zgodnie z następującymi instrukcjami.

1. Użyj otwornicy i w przedstawiony sposób wytnij w bocznej części szafki otwór zapewniający dostęp do zlewu (A).
2. Jeżeli podstawa szafki zlewowej znajduje się nad ziemią i wyżej, niż przyłącza zmywarki, należy wykonać otwory w podstawie wewnątrz szafki oraz jej ścianie bocznej (B).

UWAGA

- Jeśli wymieniasz starą zmywarkę, sprawdź istniejące połączenia pod kątem zgodności z nową zmywarką i wymień je w razie potrzeby.
- W zależności od umiejscowienia gniazdka elektrycznego konieczne może być wycięcie otworu w innej ścianie szafki.

Wymiary szafki



Montaż

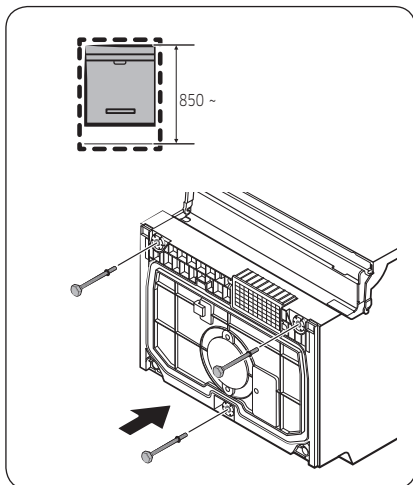
UWAGA

Upewnij się, że odległość między podłożem i spodem blatu przekracza 850 mm. W takim przypadku zamontuj wysoką nóżkę dołączoną do zestawu montażowego. Szczegółowe instrukcje zawiera kolejna sekcja. Jeśli odległość wynosi mniej niż 850 mm od podłoża, przejdź do KROKU 3.

Montaż

KROK 2 Mocowanie nóżki (oprócz wersji wolnostojącej)

Jeśli odległość między podłożem a dolną częścią blatu roboczego przekracza 850 mm, przed rozpoczęciem montażu wsuń nóżkę do otworu w dolnej części zmywarki.



1. Połóż zmywarkę na tylnej ścianie.

⚠ PRZESTROGA

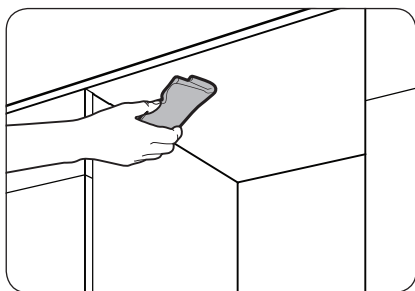
Nie wolno kłaść zmywarki na boku. Może to spowodować wyciek wody.

2. Znajdź w zestawie montażowym nóżkę i wsuń ją do otworu w dolnej części zmywarki, jak pokazano na rysunku.

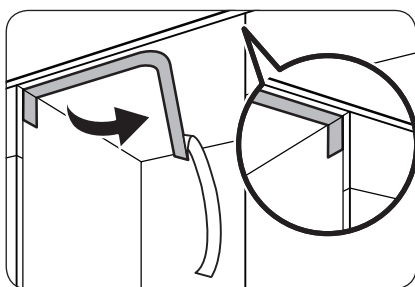
KROK 3 Sprawdzanie dopływu wody

- Ciśnienie doprowadzanej wody musi wynosić od 0,04 a 1,0 MPa.
- Temperatura wody nie może przekraczać 60°C. Woda o temperaturze powyżej 60°C może spowodować nieprawidłowe działanie zmywarki.
- Przed podłączeniem dopływu wody do zmywarki upewnij się, że zawór dopływu wody jest zamknięty.

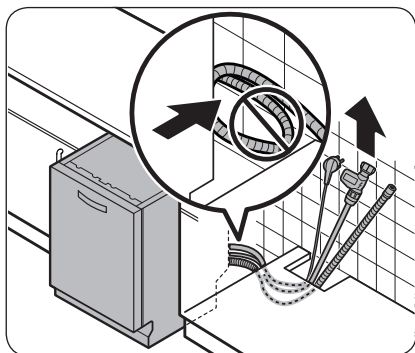
KROK 4 Rozmieszczenie węży



1. Oczyszczyć spód górnej części szafki.



2. Przymocuj naklejkę ochronną w sposób przedstawiony na ilustracji.



3. Przeprowadź wtyczkę przewodu zasilającego, wąż doprowadzający wodę i wąż spustowy przez otwór w zlewie.

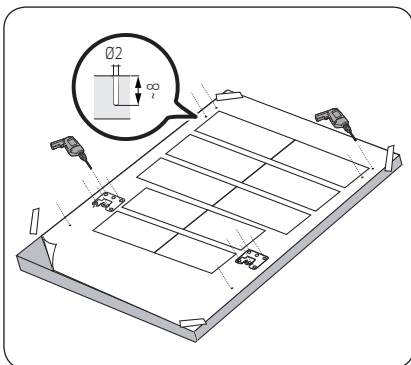
⚠ PRZESTROGA

- Należy uważać, aby nie nadepnąć na przewód zasilania ani go nie zapętlić.
- Nie zdejmuj brązowego papieru z tyłu zmywarki. Papier zapewnia czystość tylnej strony przy ścianie.

Montaż

KROK 5 Montaż frontu meblowego (do modeli do całkowitej i częściowej zabudowy)

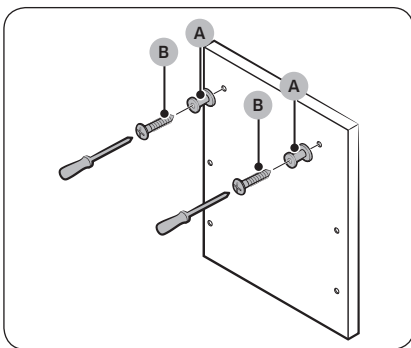
Modele FBI (do całkowitej zabudowy, DW6*R70**BB)



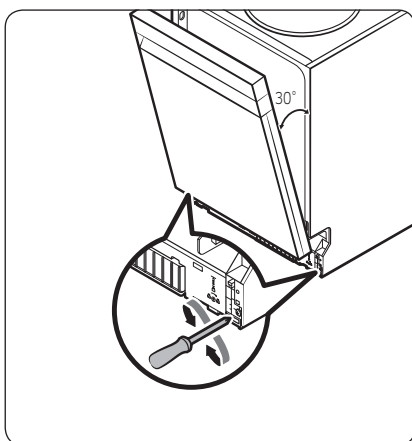
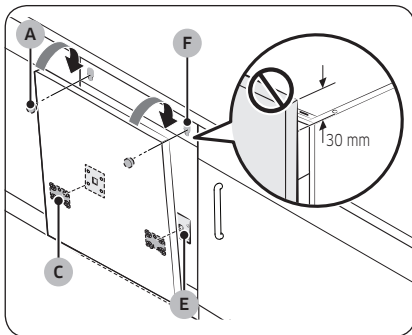
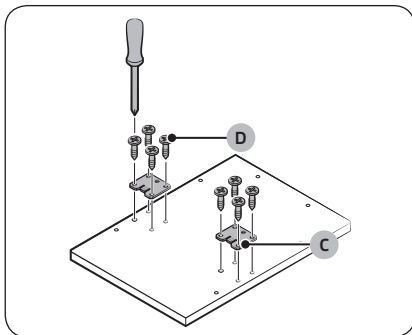
1. Umieść szablon montażu z tyłu frontu meblowego i przymocuj go tymczasowo przezroczystą taśmą klejącą. Pamiętaj, że tylna strona frontu meblowego zostanie przymocowana do drzwiczek zmywarki.

⚠ PRZESTROGA

- Górną krawędź frontu meblowego należy wyrównać z górną krawędzią szablonu montażu.
 - Użyj frontu meblowego o wadze 3-7 kg.
2. Oznacz 14 punktów umieszczonych na szablonie montażu.



3. Zdejmij szablon montażu, a następnie dokręć uchwyty frontu meblowego (A) 2 śrubami (B, Ø3,5 X 25) w sposób pokazany na rysunku.



4. Dokręć wspornik drzwiczek (C) za pomocą 8 śrub (D, Ø4 X 14), jak pokazano na rysunku.

5. Wsuń wsporniki drzwiczek (C) na froncie meblowym do otworów (E) w drzwiczkach zmywarki, aby zamocować panel niestandardowy.

6. Przytrzymaj front meblowy, przymocuj go do drzwiczek i wsuń uchwyty frontu meblowego (A) do odpowiednich otworów (F), jak przedstawiono na rysunku.

7. Przesuń front meblowy w dół, aby go zamocować.

⚠ PRZESTROGA

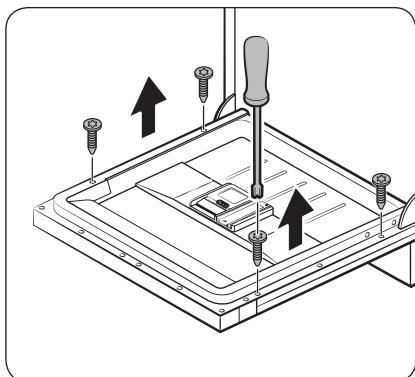
Front meblowy nie może wystawać na więcej niż 30 mm poza górną część zmywarki.

8. Poziom sprężyny można ustawić, kiedy drzwiczki są otwarte pod kątem około 30 stopni. Drzwiczki powinny utrzymywać swoje położenie i nie powinny samoczynnie opadać.

⚠ PRZESTROGA

- Nie należy ustawiać poziomu sprężyny, kiedy drzwiczki są całkowicie otwarte.
- Jeżeli front meblowy waży więcej niż 7 kg, drzwiczki mogą samoczynnie opadać.
- Nie zaleca się stosowania frontów meblowych ważących ponad 7 kg.

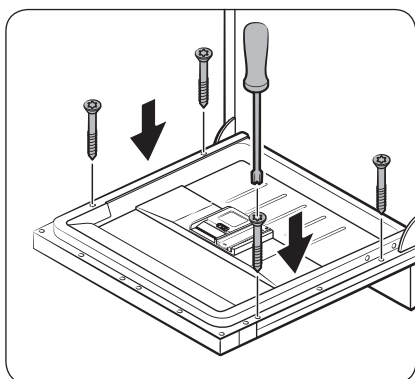
Montaż



9. Otwórz drzwiczki zmywarki i wykręć 4 śruby.

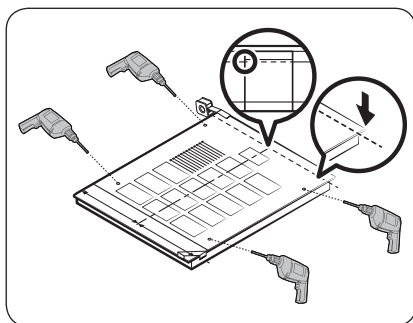
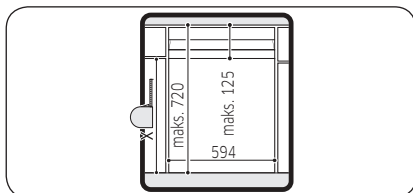
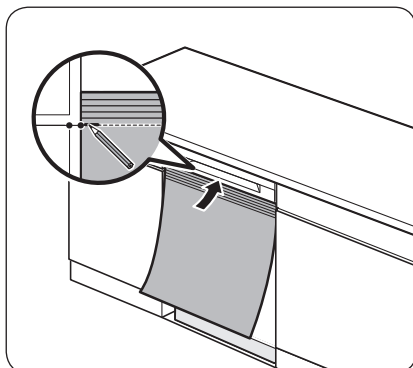
⚠ PRZESTROGA

Należy zachować ostrożność podczas otwierania drzwiczek. Drzwiczki mogą niespodziewanie otworzyć się lub zamknąć, jeśli nie ustawiono właściwie poziomu sprężyny. Może to spowodować obrażenia ciała.



10. Zamocuj front meblowy do drzwiczek, dokręcając 4 śruby (3,5 X 45).

Modele SBI (do częściowej zabudowy, DW6*R70**S*)



1. Wsuń całkowicie zmywarkę pod szafkę.
2. Wyrównaj górną część szablonu montażu z dołem uchwyty drzwiczek zmywarki.
3. Na górnej części szablonu montażu oznacz miejsce na górnym brzegu szafki.

4. Umieść szablon montażu na tylnej stronie frontu meblowego. Wyrównaj oznaczenia na szablonie montażu z górną krawędzią frontu meblowego.
5. Użyj przezroczystej taśmy klejącej, aby tymczasowo przymocować szablon montażu do frontu meblowego.
6. Na frontcie meblowym oznacz umiejscowienie 4 otworów na śruby zgodnie z szablonem montażu.
7. Usuń szablon montażu.

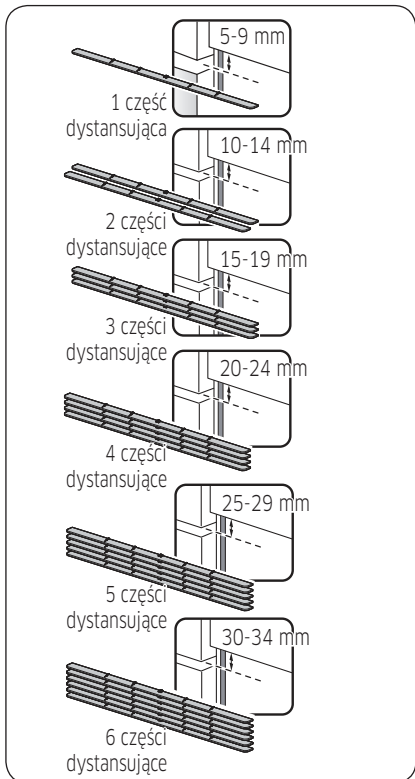
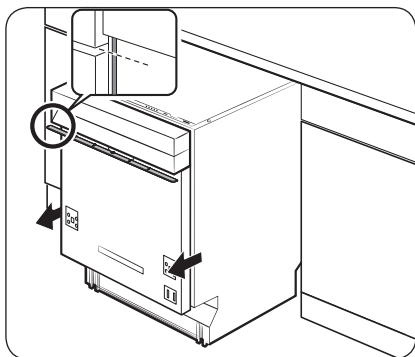
UWAGA

Tylna strona frontu meblowego zostanie przymocowania do drzwiczek zmywarki. Upewnij się, że wysokość frontu meblowego nie przekracza 595 mm.

PRZESTROGA

Użyj frontu meblowego o wadze 3-6 kg.

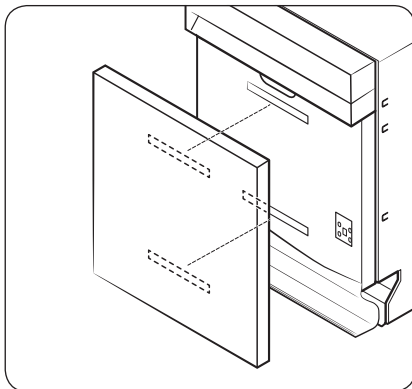
Montaż



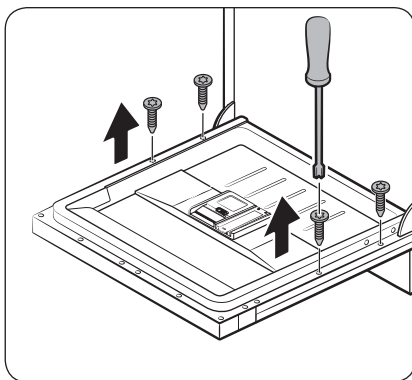
8. Wsuń zmywarkę do połowy spod blatu.
 9. Przymocuj jeden lub kilka drewnianych części dystansujących, których łączna wysokość wypełni przestrzeń między szafką zlewu i panelem sterowania.
- Ten odstęp jest identyczny ze zmierzonym w kroku 5 powyżej.
 - Informacje na temat rozmieszczania i liczby części dystansujących można znaleźć na ilustracjach po lewej stronie.

⚠ PRZESTROGA

Położenie drewnianych części dystansujących nie może przekroczyć podanej wysokości. W przeciwnym razie front meblowy może się nie zmieścić.



10. Przymocuj 2 części rzepu do drzwi z przodu i z tyłu frontu meblowego, jak pokazano na ilustracji.
11. Połącz 2 części rzepu, aby zamocować front meblowy.

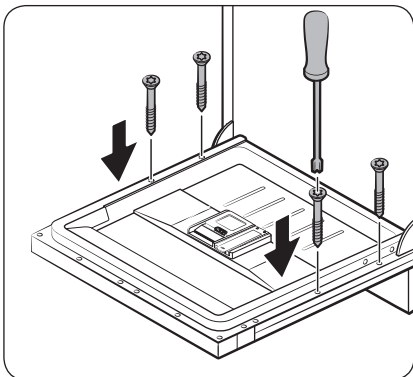


12. Otwórz drzwiczki zmywarki i wykręć 4 śruby.

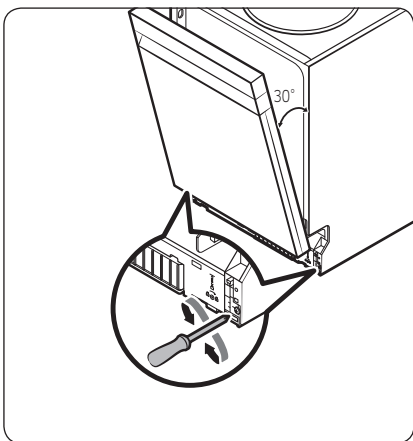
⚠ PRZESTROGA

Należy zachować ostrożność podczas otwierania drzwiczek. Drzwiczki mogą niespodziewanie otworzyć się lub zamknąć, jeśli nie ustawiono właściwie poziomu sprężyny. Może to spowodować obrażenia ciała.

Montaż



13. Zamocuj front meblowy do drzwiczek, dokręcając 4 śruby (Ø4 X 43).

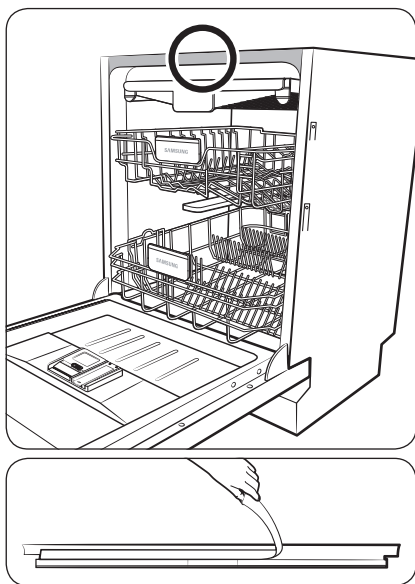


14. Poziom sprężyny można ustawić, kiedy drzwiczki są otwarte pod kątem około 30 stopni. Drzwiczki powinny utrzymywać swoje położenie i nie powinny samoczynnie opadać.

⚠ PRZESTROGA

- Nie należy ustawiać poziomy sprężyny, kiedy drzwiczki są całkowicie otwarte.
- Jeżeli front meblowy waży więcej niż 6 kg, drzwiczki mogą samoczynnie opadać.
- Nie zaleca się stosowania frontów meblowych ważących ponad 6 kg.

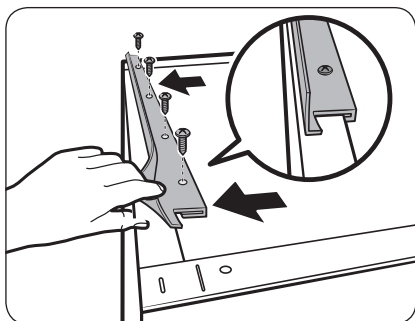
KROK 6 Montaż listwy (dotyczy modeli DW6*R707*)



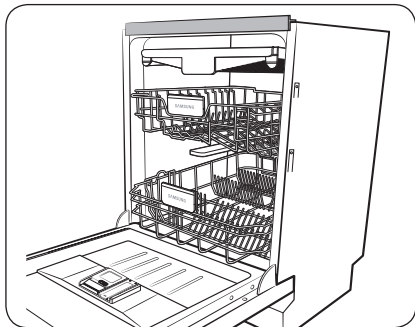
W modelach DW6*R707* można użyć listwy, aby zredukować hałas.

1. Aby zamontować górną listwę boczną, należy usunąć warstwę ochronną z dwustronnej taśmy klejącej z tyłu listwy.

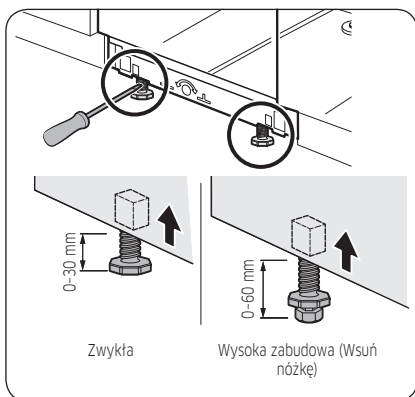
Montaż



2. Wsuń część listwy w kształcie haka do tylnej części górnego uchwytu wewnętrznego.
3. Przymocuj dostarczone śruby do czterech otworów.

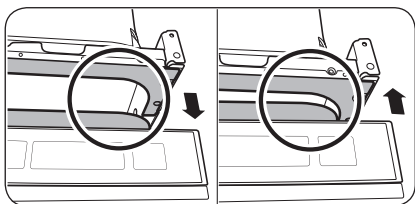
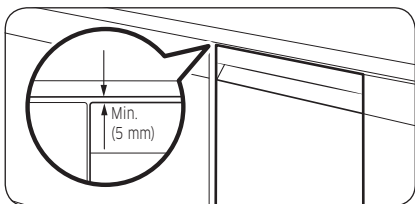
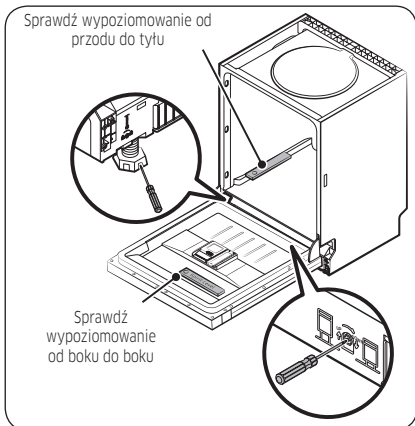
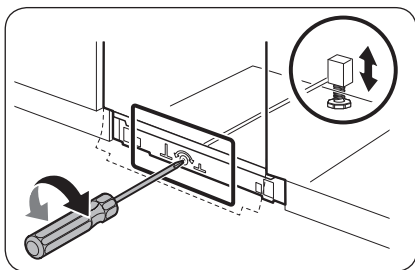


KROK 7 Poziomowanie zmywarki



Można dostosować wysokość zmywarki, aby ją wypoziomować. Należy pamiętać, że podczas tych czynności zmywarka jest wsunięta do połowy.

1. Użyj poziomicy, aby sprawdzić wypoziomowanie zmywarki.
2. Aby wyregulować wysokość z przodu, użyj śrubokręta płaskiego (-).
 - Aby zmniejszyć wysokość, obróć nóżkę w lewo.
 - Aby zwiększyć wysokość, obróć nóżkę w prawo.



3. Aby dostosować wysokość tylnej części, wsuń śrubokręt krzyżowy w środek spodu zmywarki.
 - Aby zmniejszyć wysokość, obróć śrubokręt w prawo.
 - Aby zwiększyć wysokość, obróć śrubokręt w lewo.
 - Połóż poziomicę na drzwiczkach i prowadnicy kosza wewnątrz zmywarki w sposób pokazany na rysunku i sprawdź, czy zmywarka jest prawidłowo wy poziomowana.

4. Zostaw co najmniej 5 mm przestrzeni pomiędzy górną częścią urządzenia a dolną częścią blatu.

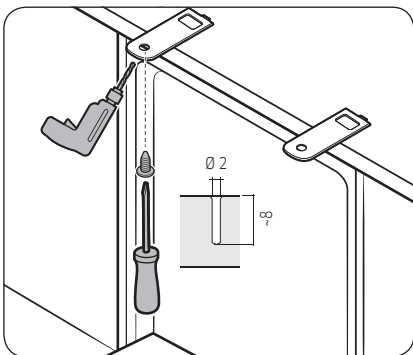
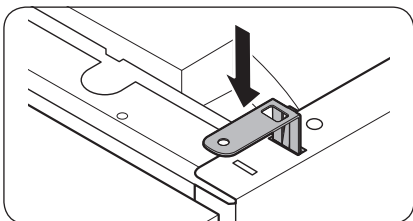
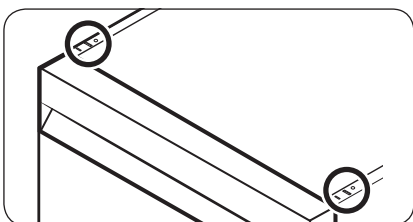
5. Po zakończeniu poziomowania sprawdź, czy drzwi otwierają się i zamykają prawidłowo.

Montaż

KROK 8 Zabezpieczenie zmywarki

Można użyć uchwytów w celu przymocowania zmywarki do blatu. Można także wywiercić otwory boczne w celu zamocowania zmywarki do bocznych ścianek szafki.

Do blatu przy użyciu uchwytów



1. Wsuń dostarczone uchwyty do górnych przednich otworów zmywarki w sposób przedstawiony na ilustracji.

2. Wsuń zmywarkę całkowicie na miejsce pod blatem.

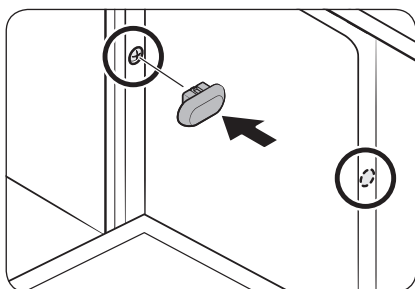
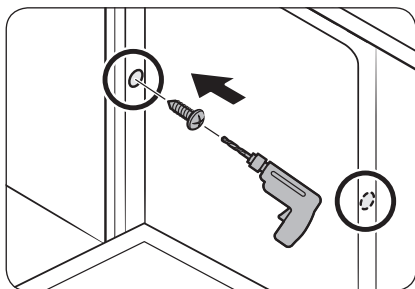
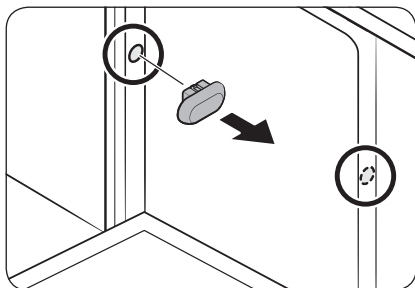
3. Dokręć 2 śruby (Ø4 X 14), aby zamocować uchwyty.

UWAGA

Po zamontowaniu zmywarki do blatu niektóre śruby pozostają niewykorzystane. Można po prostu wyrzucić te śruby lub użyć ich do przymocowania bocznych ścianek zmywarki do szafki.

4. Podłącz wąż dopływu wody, ale nie odkręcaj kranu do czasu zakończenia montażu.

Do ścianek bocznych



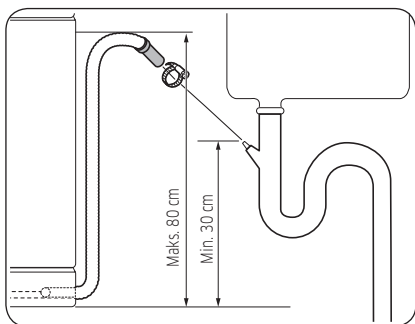
⚠ PRZESTROGA

Jeśli plastikowe zaślepki nie są założone, woda może przeciekać i spowodować pożar lub porażenie prądem.

1. Zdejmij plastikowe zaślepki.
2. Dokręć 2 śruby (Ø3,5 X 16) do 2 miejsc (są oznaczone na ilustracji).
3. Włóż dostarczone plastikowe zaślepki do 2 miejsc, w których są przykręcone śruby.
4. Podłącz wąż dopływu wody, ale nie odkręcaj kranu do czasu zakończenia montażu.

Montaż

KROK 9 Podłączenie węża odpływowego



1. Podłącz wąż odpływowy do wylotu.

⚠ PRZESTROGA

- Montaż należy przeprowadzić w odpowiedni sposób, aby podczas pracy urządzenia wąż odpływowy nie wysunął się z wylotu.
- Kabel zasilający oraz węże dopływu i odpływu wody nie mogą być zapętlone ani zgięte.

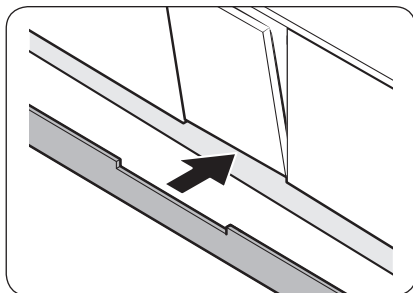
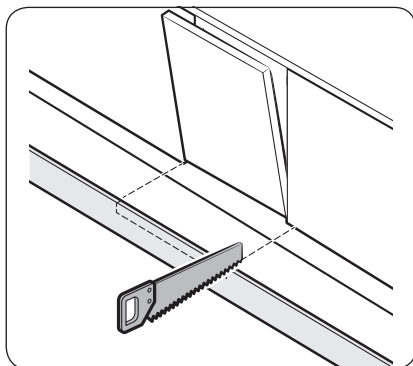
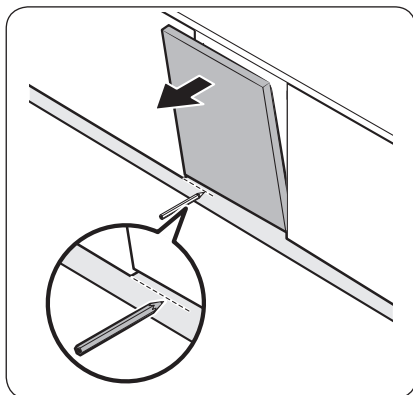
KROK 10 Sprawdzenie działania

1. Usuń całość piany i papierowego opakowania oraz niepotrzebne części z wnętrza zmywarki.
2. Włącz bezpiecznik.
3. Otwórz zawór dopływu wody do zmywarki.
4. Podłącz do zasilania i włącz zmywarkę. Wybierz i uruchom program Szybki.
5. Sprawdź, czy zmywarka włącza się prawidłowo i czy podczas pracy zmywarki nie dochodzi do wycieku wody. Pamiętaj o sprawdzeniu, czy wycieki wody nie występują po obydwu stronach węża doprowadzającego wodę i złącza węża odpływowego.

Listwa przypodłogowa

Listwę przypodłogową można zamocować zgodnie z wymaganiami modelu i warunkami montażu.

Listwa przypodłogowa

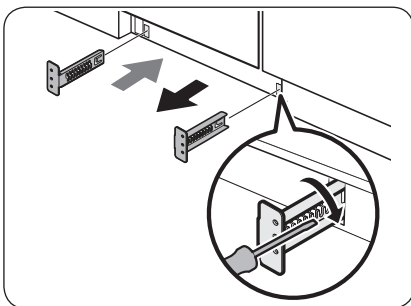


1. Wsuń listwę przypodłogową do dolnej części zmywarki.
2. Otwórz drzwiczki zmywarki i narysuj linię na listwie przypodłogowej na wysokości, na której przeszkadza w otwieraniu i zamykaniu drzwiczek.
3. Przytnij listwę przypodłogową piłą na wysokości linii.
4. Przymocuj listwę przypodłogową do dolnej części zmywarki. Upewnij się, że listwa przypodłogowa nie przeszkadza w otwieraniu i zamykaniu drzwiczek zmywarki.

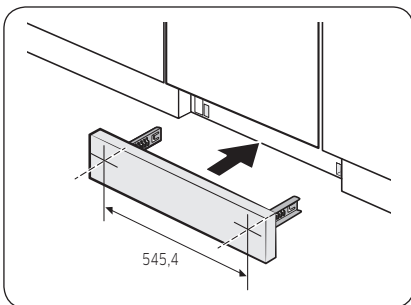
Montaż

Przycięta wstępnie listwa przypodłogowa (seria DW6*R70**U*)

Montaż



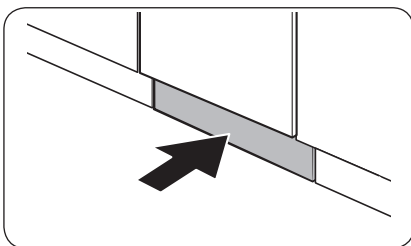
1. Wsuń dostarczone uchwyty do dolnej części zmywarki. Obróć je w odpowiednie miejsce.
 - Ilustracja po lewej stronie przedstawia poprawną kolejność mocowania i umiejscowienie uchwytów.



2. Wsuń przyciętą wstępnie listwę przypodłogową najpierw do uchwytów, a następnie dokręć śruby, aby zamocować listwę. Sprawdź umiejscowienie uchwytów zgodnie z ilustracją po lewej stronie.

⚠ PRZESTROGA

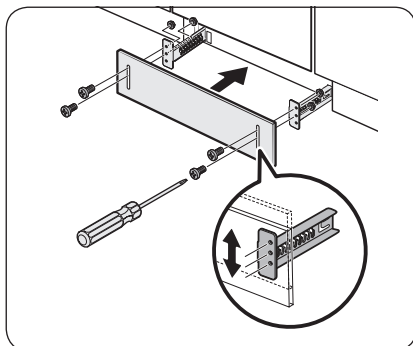
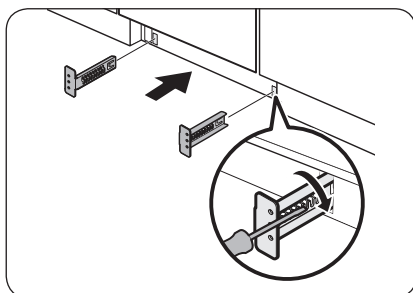
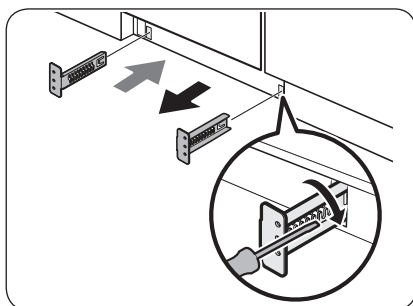
Upewnij się, że listwa przypodłogowa nie przeszkadza w otwieraniu i zamykaniu drzwiczek zmywarki.



3. Wsuń listwę przypodłogową do uchwytów w dolnej części zmywarki w sposób przedstawiony na ilustracji.

Panel ochronny (seria DW6*R70**U*)

Jeśli chcesz zamontować panel ochronny, wykonaj następujące czynności.



1. Wsuń dostarczone uchwyty do dolnej części zmywarki. Obróć je w odpowiednie miejsce.
 - Ilustracja po lewej stronie przedstawia poprawną kolejność mocowania i umiejscowienie uchwytów.
2. Najpierw wsuń panel ochronny do wsporników, a następnie dokręć 4 śruby i nakrętki panelu ochronnego, aby go zamocować.

UWAGA

W przypadku podniesienia zmywarki przez regulację nóżki należy przesunąć panel ochronny do dołu, tak aby pasował do spodu urządzenia.

3. Wsuń panel ochronny do uchwytów w dolnej części zmywarki w sposób przedstawiony na ilustracji.

PRZESTROGA

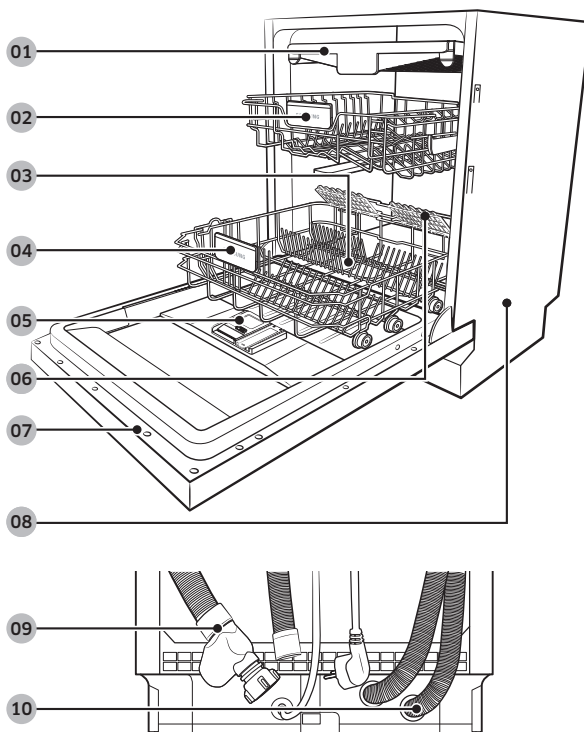
Upewnij się, że panel ochronny nie przeszkadza w otwieraniu i zamykaniu drzwiczek zmywarki.

Przed rozpoczęciem

Wykonaj dokładnie te instrukcje, aby zapewnić poprawną instalację zmywarki i zapobiec wypadkom podczas zmywania naczyń.

Przegląd zmywarki

Modele DW6*R707*/DW6*R705*



01 Kosz na sztućce

02 Górny kosz

03 Zbiornik soli

04 Dolny kosz

05 Dozownik

06 Podpora naczyń
(model DW6*R707*)

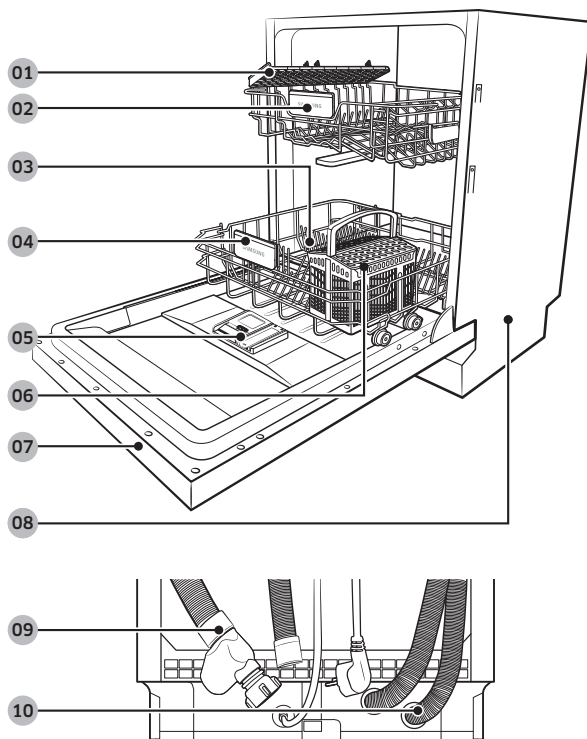
07 Drzwiczki

08 Podstawa

09 Wąż doprowadzający wodę

10 Wąż odpływowy

Modele DW6*R704*



01 Kosz na noże

04 Dolny kosz

07 Drzwiczki

10 Wąż odpływowy

02 Górny kosz

05 Dozownik

08 Podstawa

03 Zbiornik soli

06 Kosz na sztućce

09 Wąż doprowadzający wodę

Przed rozpoczęciem



Przed rozpoczęciem

PRZESTROGA

- Nie należy zmywać przedmiotów zabrudzonych popiołem, piaskiem, woskiem, smarem lub farbą. Substancje te mogą spowodować uszkodzenie zmywarki. Popiół nie rozpuszcza się i rozprzestrzeni się po całym wnętrzu urządzenia.
- Usuń z naczyń pozostałości jedzenia, takie jak kości i pestki oraz smieci, takie jak wykałaczki i papierowe serwetki. Pozostałości jedzenia i odpadki mogą powodować hałas, spowodować nieprawidłowe działanie zmywarki, a także uszkodzić naczynia i zmywarę.

Przedmioty, których nie można myć w zmywarce

OSTRZEŻENIE

Można myć wyłącznie przedmioty (np. szklanki, naczynia porcelanowe i przybory), które według producenta nadają się do zmywania w zmywarce. Nie należy myć przedmiotów aluminiowych (np. filtrów przeciwłuszczykowych). Zmywarka może uszkodzić aluminium, a w skrajnych przypadkach może dojść do silnej reakcji chemicznej.

W zmywarce nie należy myć następujących przedmiotów.

- Przedmioty wykonane z miedzi, mosiądzu, cyny, kości stonowej i aluminium, oraz zawierające klej
- Przedmioty plastikowe, które nie są termoodporne
- Przedmioty wykonane ręcznie, antyki, cenne wazony i ozdobne wyroby szklane
- Przedmioty gliniane lub z glazurą ceramiczną
- Drewniane przybory i naczynia oraz przedmioty posiadające drewniane części
- Delikatne wyroby szklane lub wyroby zawierające szkło ołowiowe. Często zmywane wyroby szklane mogą ulec zmatowieniu.

UWAGA

Srebro stołowe może odbarwić się pod wpływem potraw zawierających siarkę. Do potraw zawierających siarkę należą żółtka jajek, cebula, majonez, musztarda, ryby, ryby w solance i marynaty.





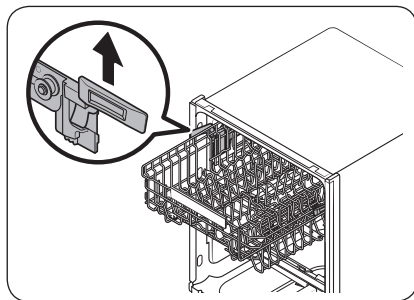
Podstawowe użycie koszy

Regulacja wysokości

W zmywarce można wyregulować wysokość górnego kosza, aby móc zmieścić większe naczynia w dolnym koszu. W zależności od wysokości górnego kosza dolny kosz może pomieścić talerze o średnicy do 30 cm, a górny kosz talerze o średnicy do 18 cm (z koszem na sztućce) lub o średnicy 25 cm (bez kosza na sztućce).

⚠ PRZESTROGA

- Wysokość górnego kosza należy dostosować przed załadowaniem naczyń do kosza. Regulacja położenia kosza po załadowaniu naczyń może spowodować ich uszkodzenie.
- Podczas regulacji należy przytrzymać oba uchwyty, gdyż w przeciwnym razie drzwiczki zmywarki mogą nie zamknąć się prawidłowo.



- Aby podnieść górny kosz, wystarczy pociągnąć go w górę. Uchwyt regulacyjny zaskoczy i górny kosz się podniesie.
- Aby opuścić górny kosz, przytrzymaj uchwyty regulacyjne po obu stronach górnego kosza, a następnie naciśnij równomiernie w dół.

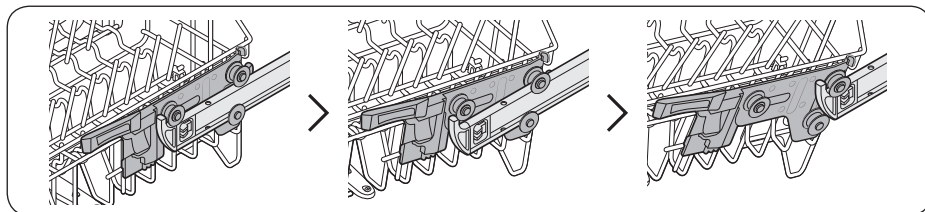
Przed rozpoczęciem

Wymywanie górnego kosza

⚠ PRZESTROGA

- Nie należy korzystać ze zmywarki bez górnego kosza. W przeciwnym razie wystąpi hałas, a zmywarka nie będzie działać prawidłowo.
- Ponieważ górny kosz jest wymowany, należy włożyć go prawidłowo, aby zapewnić prawidłowe działanie zmywarki.

Pociągnij górny kosz do przodu aż do całkowitego wysunięcia, a następnie podnieś lekko w celu wyjęcia. Patrz poniższe rysunki.



Przed rozpoczęciem

Ładowanie naczyń

Dolny kosz

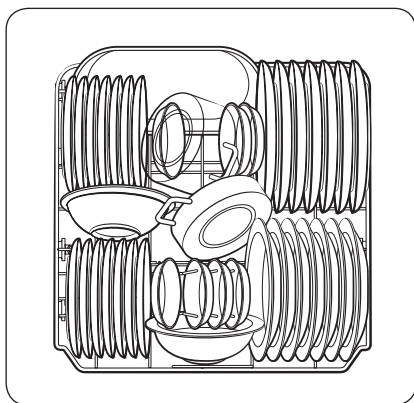
Zalecamy, aby duże przedmioty, których zmywanie jest najtrudniejsze, wkładać do dolnego kosza (garnki, patelnie, pokrywki, półmiski i miski).

Pokrywki i półmiski najlepiej umieszczać z boku kosza, aby nie utrudniały one ruchu górnej dyszy. Garnki, miski itp. należy zawsze wkładać dnem do góry.

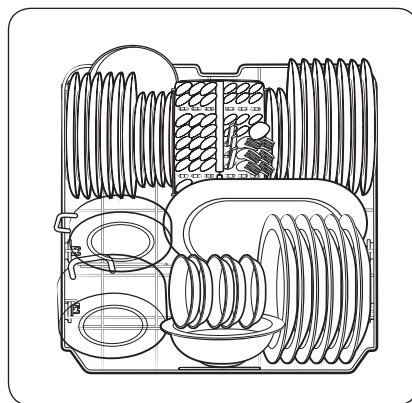
Głębokie garnki należy ustawiać na ukos, aby woda lepiej z nich wyptywała.

Dolny kosz jest wyposażony w składane uchwyty, które umożliwiają łatwe wkładanie większych garnków i patelni.

Przed rozpoczęciem



Modele DW6*R707*/DW6*R705*



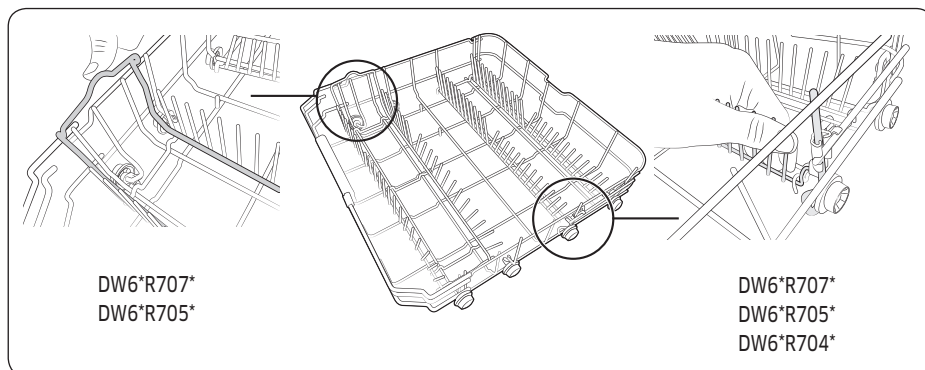
Modele DW6*R704*

UWAGA

Długie przedmioty, takie jak przybory do nakładania i duże noże, należy kłaść na półce, aby nie przeszkadzały w obrocie dysz.

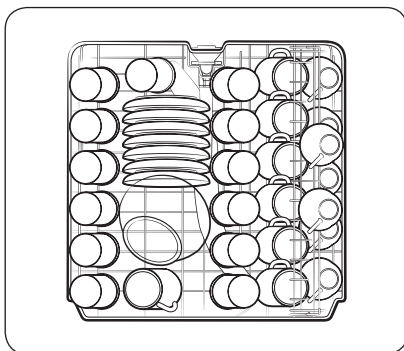
Korzystanie ze składanych uchwytów

Dla ułatwienia układania garnków i patelni można złożyć uchwyty w sposób pokazany na rysunku.

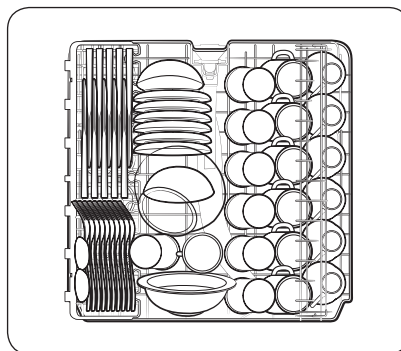


Górny kosz

Górny kosz jest przeznaczony na bardziej delikatne i lżejsze naczynia, takie jak szklanki, filiżanki i spodki oraz talerze, miseczki i płaskie patelnie (o ile nie są zbyt brudne). Ustaw naczynia tak, aby nie poruszały się pod wpływem strumienia wody. Szklanki, kubki i miski ustawiaj zawsze dnem do góry.



Modele DW6*R707*/DW6*R705*

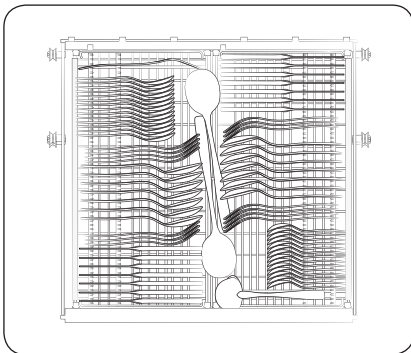


Modele DW6*R704*

Przed rozpoczęciem

Przed rozpoczęciem

Kosz na sztućce (modele DW6*R707*/DW6*R705*)

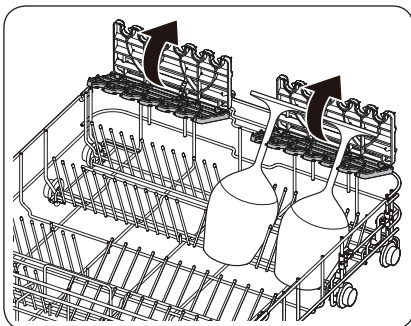


Kosz na sztućce najlepiej nadaje się do mycia sztućców oraz przyborów do gotowania i podawania dań. Można go używać do umieszczania sztućców lub przyborów.

UWAGA

Można wyjąć kosz na sztućce, aby uzyskać więcej miejsca na większe przedmioty w górnym koszu.

Używanie podpór naczyń (modele DW6*R707*)



Podpory naczyń są szczególnie przydatne w przypadku kieliszków do wina. Kieliszki do wina można zawiesić na kołkach podpór naczyń. Nieużywane podpory naczyń należy złożyć.

Komora na detergent

Wszystkie programy zmywania wymagają umieszczenia detergentu w zbiorniku. Aby uzyskać maksymalną skuteczność, należy dodać ilość detergentu zgodną z zaleceniami.

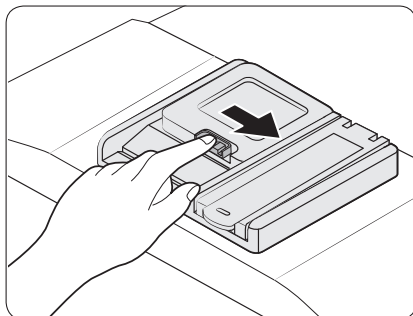
⚠ OSTRZEŻENIE

- Nie umieszczaj detergentu do zmywarek w ustach. Należy unikać wdychania oparów detergentu. Detergent do zmywarek zawiera drażniące i żrące substancje chemiczne, które są zagrożeniem dla układu oddechowego. Jeżeli detergent do zmywarek został spożyty lub jego opary dostały się do układu oddechowego, należy natychmiast skontaktować się z lekarzem.
- Detergent do zmywarek należy przechowywać w miejscu niedostępnym dla dzieci.

⚠ PRZESTROGA

Należy korzystać wyłącznie z detergentów do zmywarek. Inne typy detergentów wytwarzają zbyt dużo piany, co może prowadzić do obniżenia efektywności lub nieprawidłowego działania zmywarki.

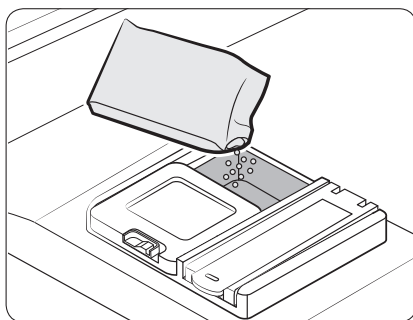
Napełnianie dozownika detergentem



1. Otwórz pokrywkę dozownika detergentu, popychając zacpek w prawo.

📖 UWAGA

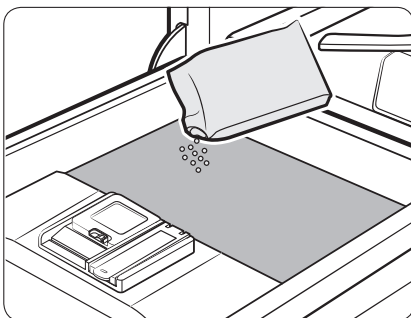
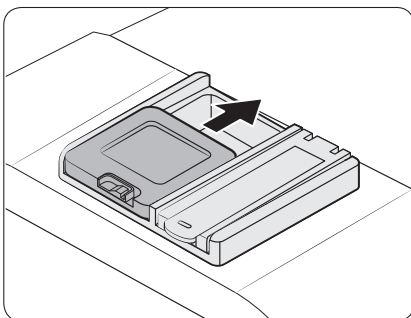
Kłapka pozostaje otwarta po zakończeniu programu zmywania.



2. Dodaj do zbiornika na detergent ilość zalecaną do głównego zmywania.

Przed rozpoczęciem

Przed rozpoczęciem



3. Zamknij pokrywkę, przesuwaną ją w górę.

4. Jeśli naczynia są mocno zabrudzone, należy nalać niewielką ilość detergentu na drzwiczki, aby uzyskać lepsze efekty zmywania.

 **UWAGA**

Dodatkowy detergent zostanie aktywowany podczas procesu zmywania wstępnego.

W czasie zmywania pokrywa otworzy się automatycznie, co pozwoli na dozowanie detergentu.

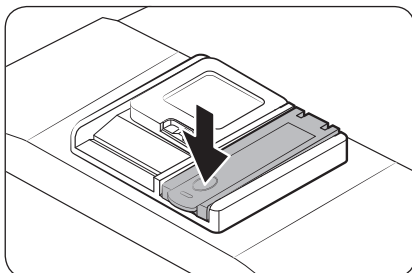
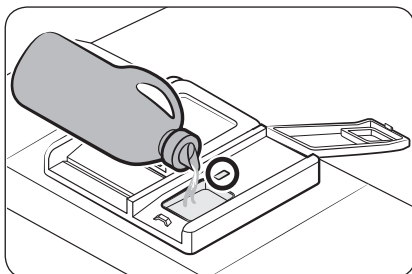
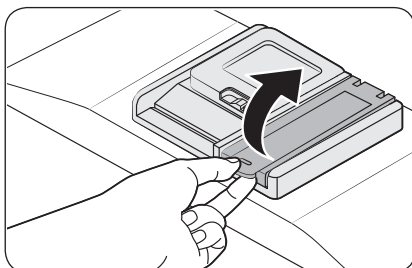
Zbiornik na nabtyszczacz

Nabtyszczacz poprawia efektywność suszenia zmywarki. Gdy na panelu sterowania zaświeci się wskaźnik Uzupelnienie nabtyszczacza, należy uzupełnić nabtyszczacz. Należy stosować wyłącznie nabtyszczacz w płynie. Użycie nabtyszczacza w proszku grozi zablokowaniem otworu zbiornika i awarią zmywarki.

⚠ PRZESTROGA

- Nie należy dodawać żadnych detergentów do zbiornika nabtyszczacza.
- Nie należy przepięniać zbiornika. Nadmierna ilość nabtyszczacza może wy płynąć podczas wykonywania programu.

Napełnianie zbiornika nabtyszczacza



1. Odkręć korek zbiornika nabtyszczacza.

2. Napełnij zbiornik nabtyszczacza.

📖 UWAGA

Podczas napełniania zbiornika nabtyszczacza należy patrzeć przez okienko podglądu.

⚠ PRZESTROGA

Nie należy napełniać zbiornika powyżej wskaźnika poziomu napełnienia. Nadmiar nabtyszczacza może rozlać się podczas programu zmywania.

3. Zakręć korek zbiornika nabtyszczacza.

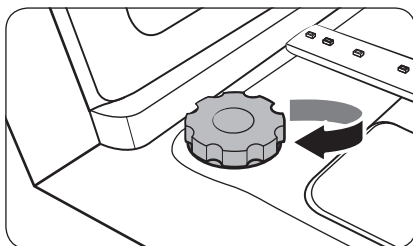
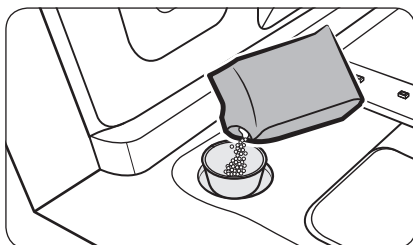
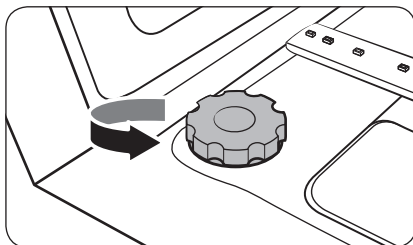
Przed rozpoczęciem

Zbiornik soli

⚠ PRZESTROGA

- Należy używać wyłącznie soli do zmywarek. Nie wolno używać innych typów soli ani rozpuszczalników. Grozi to uszkodzeniem zbiornika soli oraz układu zmiękczenia wody.
- Aby zapobiec korozji w wyniku nadmiernej ilości soli lub słonej wody, zawsze należy napełnić zbiornik soli przed rozpoczęciem programu zmywania.

Napełnianie zbiornika soli



1. Otwórz drzwiczki.
2. Obróć korek w lewo, aby go otworzyć.

3. Napełnij zbiornik soli wodą (wymagane tylko podczas korzystania ze zmywarki po raz pierwszy)
4. Nasyp soli do zmywarki.

⚠ PRZESTROGA

- Maksymalna pojemność wynosi około 1 kg. Nie należy przekraczać tej pojemności.
- Przekroczenie pojemności może wpłynąć na działanie zmywarki.

5. Obróć korek w prawo, aby go zablokować.

📖 UWAGA

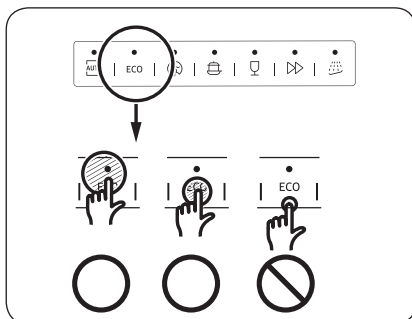
- Aby usunąć sól lub słoną wodę ze zmywarki, należy uruchomić program Szybki.
- Czas potrzebny do rozpuszczenia soli i zgaśnięcia wskaźnika (S) jest zależny od grubości ziaren soli.

Wskaźnik soli

Wskaźnik () włącza się, gdy w zmywarce jest zbyt mało soli dla kilku następnych programów.

Czułość panelu sterowania

Aby zapobiec utracie czułości panelu sterowania, postępuj zgodnie z następującymi wskazówkami.



- Dotykaj jednym palcem środka każdego przycisku.
- Nie dotykaj więcej niż jednego przycisku dotykowego na raz, chyba że wymaga tego instrukcja.
- Regularnie czyść powierzchnię panelu sterowania miękką, wilgotną szmatką.

Przed rozpoczęciem



Przed rozpoczęciem

Tryb ustawień

Można zmienić ustawienia dźwięku, funkcji automatycznego otwierania drzwiczek, poziomu nabtyszczacza oraz twardości wody zgodnie z preferencjami.

Przechodzenie do trybu ustawień

1. Włącz zmywarkę.
2. Naciśnij i przytrzymaj przycisk programu **AUTO (Automatyczny)** przez pięć sekund w ciągu 60 sekund od włączenia zmywarki.
 - Po przejściu do trybu ustawień na wyświetlaczu pojawi się „0:00”.

Ustawianie dźwięku

Można włączyć lub wyłączyć dźwięk.

1. Naciśnij przycisk **Tylko dolny kosz**, aby wybrać menu ustawień dźwięku.
 - Na wyświetlaczu pojawi się bieżące ustawienie. (Ustawienie domyślne: „U1”)
2. Naciśnij przycisk programu **AUTO (Automatyczny)**, aby zmienić ustawienie.
 - U0: Dźwięk wyłączony
 - U1: Dźwięk włączony
3. Poczekaj 5 sekund, aby zapisać ustawienie.

Ustawienie funkcji automatycznego otwierania drzwi

Aby uzyskać lepsze rezultaty suszenia, można ustawić zmywarkę tak, aby drzwiczki otwierały się automatycznie po każdym cyklu.

1. Naciśnij przycisk **Zwiększenie prędkości**, aby wybrać menu ustawień funkcji automatycznego otwierania drzwiczek.
 - Na wyświetlaczu pojawi się bieżące ustawienie. (Ustawienie domyślne: „A1”)
2. Naciśnij przycisk programu **AUTO (Automatyczny)**, aby zmienić ustawienie.
 - A0: Funkcja wyłączona
 - A1: Funkcja włączona
3. Poczekaj 5 sekund, aby zapisać ustawienie.





Ustawienie poziomu nabtyszczacza

Można zmienić ilość nabtyszczacza stosowanego podczas cyklu.

1. Naciśnij przycisk **Dezynfekcja**, aby wybrać menu ustawień poziomu nabtyszczacza.
 - Na wyświetlaczu pojawi się bieżące ustawienie. (Ustawienie domyślne: „d4”)
2. Naciśnij przycisk programu **AUTO (Automatyczny)**, aby zmienić ustawienie.
 - Można wybrać ustawienie od d1 do d5 (minimum-maksimum).
3. Poczekaj 5 sekund, aby zapisać ustawienie.

Ustawienie poziomu twardości wody

Poziom twardości wody można zmieniać w zależności od twardości wody w danym miejscu. Zmiana tego ustawienia będzie miała wpływ na zużycie soli ze zbiornika soli w zmywarce.

1. Naciśnij przycisk **Opóźniony start**, aby wybrać menu ustawień poziomu twardości wody.
 - Na wyświetlaczu pojawi się bieżące ustawienie. (Ustawienie domyślne: „H4”)
2. Naciśnij przycisk programu **AUTO (Automatyczny)**, aby zmienić ustawienie.
 - Można wybrać ustawienie od H1 do H6 (miękką-twarda).
3. Poczekaj 5 sekund, aby zapisać ustawienie.

UWAGA

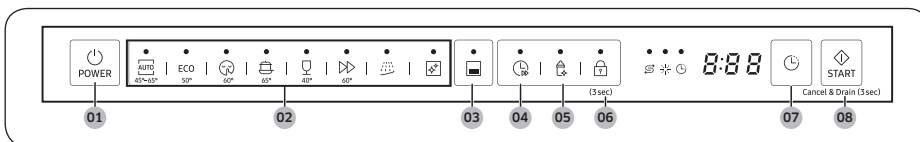
- Zmień ustawienie zgodnie z tabelą w sekcji „Regulacja zużycia soli” na stronie 56.
- Ustawienie fabryczne: H4 (EN50242)
- Zmywarka regeneruje zmiękcacz wody co 3-4 cykle, w zależności od ustawienia. Jednak po zmianie ustawienia zmywarka zregeneruje zmiękcacz wody w pierwszym cyklu.



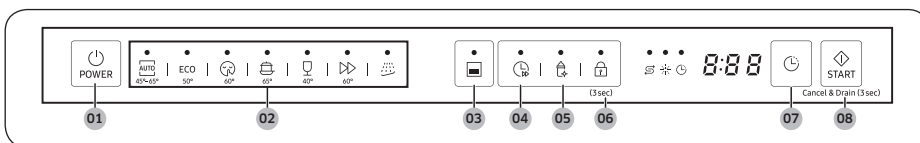
Obsługa

Panel sterowania

Modele DW6*R707*, DW6*R705*

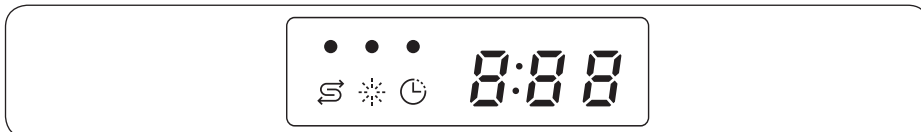


Modele DW6*R704*



01 POWER (ZASILANIE)	Naciśnij, aby włączyć lub wyłączyć zmywarkę.
02 Program	Naciśnij, aby wybrać wymagany program zmywania. Więcej informacji zawiera sekcja „Omówienie programów” na stronie 54.
03 Tylko dolny kosz	Naciśnij, aby umyć naczynia, używając tylko dolnego kosza w celu zaoszczędzenia energii.
04 Zwiększenie prędkości	Wybierz tę opcję, aby skrócić czas trwania programu zmywania. Ta opcja jest dostępna tylko w przypadku programów AUTO (Automatyczny), ECO (Ekologiczny), Intensywny i Delikatny.
05 Dezynfekcja	Po wybraniu tej opcji temperatura wody zwiększa się do 69°C podczas końcowego płukania w celu zdezynfekowania naczyń w wysokiej temperaturze. Ta opcja nie jest dostępna wraz z opcjami Delikatny i Zmywanie wstępne.
06 Blokada sterowania	Funkcja Blokada sterowania umożliwia zablokowanie przycisków na panelu sterowania z wyjątkiem przycisku POWER (ZASILANIE). Więcej informacji zawiera sekcja „Blokada sterowania” na stronie 58.
07 Opóźniony start	Rozpoczęcie programu zmywania można opóźnić o maksymalnie 24 godziny. Więcej informacji zawiera sekcja „Opóźniony start” na stronie 58.
08 START (Cancel & Drain (Anuluj i wypompuj))	Naciśnij przycisk START w celu rozpoczęcia pracy. Upewnij się, że drzwiczki są zamknięte. Cancel & Drain (Anuluj i wypompuj): Aby anulować aktualnie uruchomiony program i wypompować wodę ze zmywarki, naciśnij i przytrzymaj przycisk START przez 3 sekundy.

Wskaźniki

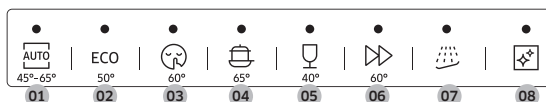


Wskaźnik Brak soli		Zaczyna świecić, gdy skończy się sól w zbiorniku na sól.
Wskaźnik Uzupetnienie nabtyszczacza		Zaczyna świecić po wyczerpaniu nabtyszczacza w zmywarce.
Wskaźnik Opózniony start		Zaczyna świecić, gdy funkcja Opózniony start jest włączona.

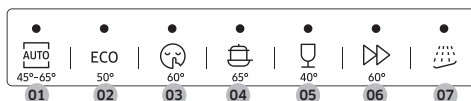
Obsługa

Omówienie programów

Modele DW6*R707*, DW6*R705*



Modele DW6*R704*



01 AUTO (Automatyczny)	Ten program wykrywa poziom zabrudzenia i automatycznie rozpoczyna optymalny program, który jest odpowiedni dla wszystkich poziomów zabrudzonych przedmiotów.
02 ECO (Ekologiczny)	Ten program redukuje zużycie energii i wody, przez co jest odpowiedni dla normalnie zabrudzonych przedmiotów.
03 Bardzo cichy	Wybierz ten program, aby mycie było bardziej płynne i ciche. Program ten powoduje nieco wolniejsze mycie, ale wytwarza o 2 decybele mniej hałasu niż program ECO (Ekologiczny).
04 Intensywny	Wybierz ten program w przypadku bardzo zabrudzonych przedmiotów.
05 Delikatny	Wybierz ten program w przypadku lekko zabrudzonych, delikatnych przedmiotów, takich jak szklanki. Opcja dezynfekcji nie jest dostępna w tym programie.
06 Ekspresowy	Normalnie zabrudzone naczynia codziennego użytku, krótki czas trwania.
07 Zmywanie wstępne	Płukanie w zimnej wodzie w celu usunięcia zabrudzeń przed rozpoczęciem innego programu.
08 Samoczynne czyszczenie (modele DW6*R707*/DW6*R705*)	Wybierz ten program, aby wyczyścić wnętrze zmywarki. Upewnij się, że zmywarka jest pusta.

Prosta procedura rozpoczęcia

1. Otwórz drzwiczki i załaduj zmywarkę. Pamiętaj, aby usunąć resztki jedzenia i śmieci z naczyń.
2. Napełnij dozownik detergentu. Aby uzyskać lepsze wyniki, dodaj nabłyszczacz.
3. Naciśnij przycisk **POWER (ZASILANIE)**, a następnie wybierz program wraz z niezbędnymi opcjami (**Tylko dolny kosz**, **Zwiększenie prędkości**, **Dezynfekcja** i **Opóźniony start**). Niektóre opcje mogą być niedostępne w zależności od programu.

UWAGA

W przypadku wybrania opcji **Tylko dolny kosz** należy się upewnić, że naczynia zostały załadowane do dolnego kosza.

4. Naciśnij przycisk **START** i zamknij drzwiczki. Zmywarka rozpocznie program po odsączeniu wody przez kilka sekund.

UWAGA

- Aby zmienić rozpoczęty program, naciśnij i przytrzymaj przycisk **START** przez 3 sekundy w celu anulowania programu. Następnie wybierz nowy program.
- Domyślny program to ECO (Ekologiczny).
- Aby wznowić pracę po otwarciu drzwiczek w celu zatrzymania zmywarki, po prostu zamknij drzwiczki.

Obsługa

Zbiornik soli

Układ zmiękczenia wody służy do usuwania z wody soli i minerałów, które mogłyby mieć szkodliwy lub niekorzystny wpływ na działanie urządzenia. Im większa zawartość tych soli i minerałów, tym twardsza jest woda. Układ zmiękczenia należy wyregulować odpowiednio do twardości używanej wody. Informacje o stopniu twardości wody można uzyskać w miejscowym zakładzie wodociągowym.

Regulacja zużycia soli

Zmywarka umożliwia dostosowanie zużycia soli do twardości używanej wody. Aby zoptymalizować i dostosować zużycie soli, należy wykonać następujące czynności:

1. Włącz zmywarkę.
2. Naciśnij i przytrzymaj przycisk programu **AUTO (Automatyczny)** przez pięć sekund w ciągu 60 sekund od włączenia zmywarki.
 - Po przejściu do trybu ustawień na wyświetlaczu pojawi się „0:00”.
3. Naciśnij przycisk **Opóźniony start**, aby wybrać menu ustawień poziomu twardości wody.
 - Na wyświetlaczu pojawi się bieżące ustawienie. (Ustawienie domyślne: „H4”)
4. Naciśnij przycisk programu **AUTO (Automatyczny)**, aby zmienić ustawienie.
 - Można wybrać ustawienie od H1 do H6 (mięka-twarda).
5. Poczekaj 5 sekund, aby zapisać ustawienie.

UWAGA

- Regulację należy wykonać zgodnie z poniższą tabelą (lub instrukcją obsługi).
- Ustawienie fabryczne: H4 (EN50242)

Twardość wody				Ustawienie twardości wody	Zużycie soli (gramy/cykl)	Częstotliwość uzupełniania (cykle/1 kg)
°dH	°fH	°Clark	mmol/l			
0-5	0-9	0-6	0-0,94	H1	0	/
6-11	10-20	7-14	1,0-2,0	H2	20	60
12-17	21-30	15-21	2,1-3,0	H3	30	50
18-22	31-40	22-28	3,1-4,0	H4	40	40
23-34	41-60	29-42	4,1-6,0	H5	50	30
35-55	61-98	43-69	6,1-9,8	H6	60	20

UWAGA

- 1 dH (skala niemiecka) = 0,178 mmol/l
- 1 Clark (skala brytyjska) = 0,143 mmol/l
- 1 fH (skala francuska) = 0,1 mmol/l
- Informacje o twardości wody w sieci można uzyskać w miejscowym zakładzie wodociągowym.

UKŁAD ZMIĘKCZANIA WODY

Twardość wody jest w każdym miejscu inna. Jeśli woda używana w zmywarce jest twarda, na naczyniach i sztućcach może utworzyć się osad. Urządzenie jest wyposażone w specjalny układ zmiękczenia wody korzystający z soli przeznaczonej specjalnie do usuwania kamienia i minerałów z wody.



Obsługa

Opóźniony start

Rozpoczęcie programu zmywania można opóźnić o maksymalnie 24 godziny w odstępie wynoszącym 1 godzinę. Aby wydłużyć czas opóźnienia, naciśnij przycisk **Opóźniony start**. Wyświetlana godzina oznacza czas rozpoczęcia programu.

1. Otwórz drzwiczki i załaduj zmywarę.
2. Naciśnij przycisk **Opóźniony start**, aby zmieniać czas w odstępach co 1 godzinę.
 - Naciśnięcie i przytrzymanie przycisku spowoduje wydłużenie czasu do momentu zwolnienia przycisku.
3. Naciśnij przycisk **START** i zamknij drzwiczki.

UWAGA

Aby zmienić czas opóźnienia po uruchomieniu zmywarki, naciśnij przycisk **POWER (ZASILANIE)** i uruchom ponownie zmywarę.

Blokada sterowania

Aby uniemożliwić dzieciom zabawę zmywarą, funkcja Blokada sterowania blokuje wszystkie przyciski sterowania z wyjątkiem przycisku **POWER (ZASILANIE)**.

- Aby włączyć funkcję Blokada sterowania, naciśnij i przytrzymaj przycisk **Blokada sterowania** przez 3 sekundy. Po włączeniu funkcji Blokada sterowania nie można wybrać programu lub opcji ani uruchomić zmywarki.
- Aby wyłączyć funkcję Blokada sterowania, ponownie naciśnij i przytrzymaj przycisk **Blokada sterowania** przez 3 sekundy.
- Funkcja Blokada sterowania pozostaje aktywna po ponownym uruchomieniu zmywarki. Aby anulować funkcję Blokada sterowania, należy najpierw ją wyłączyć.



Konserwacja

Czyszczenie

Utrzymywanie zmywarki w czystości poprawia jej efektywność, ogranicza niepotrzebne naprawy oraz zwiększa jej trwałość.

Powierzchnie zewnętrzne

Plamy na powierzchni zmywarki do naczyń najlepiej jest czyścić na bieżąco. Weź miękką, wilgotną szmatkę i delikatnie oczyść panel sterowania z plam i kurzu.

PRZESTROGA

- Nie używaj benzyny, wosku, rozpuszczalników, chlorowych wybielaczy, alkoholu ani innych substancji chemicznych. Substancje te mogą odbarwić powierzchnię zmywarki i doprowadzić o powstania plam.
- Zmywarka zawiera części elektryczne. Nie należy przyskać wodą bezpośrednio na zmywarkę. Należy chronić podzespoły elektryczne przed wodą.
- W przypadku panelu drzwiczek ze stali nierdzewnej należy użyć środka do czyszczenia stali nierdzewnej do sprzętu AGD i czystej, miękkiej szmatki.

Powierzchnie wewnętrzne

Wnętrze zmywarki należy czyścić regularnie w celu usunięcia brudu lub resztek jedzenia. Wnętrze zmywarki i wewnętrzną część drzwiczek należy przetrzeć wilgotną szmatką do naczyń.

PRZESTROGA

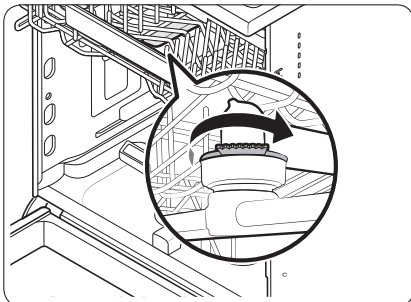
- Nie należy zdejmować przedniej uszczelki (długiej gumowej uszczelki otaczającej otwór zmywarki). Uszczelka zapewnia uszczelnienie wnętrza zmywarki.
- Do usunięcia kamienia lub osadów tłuszczu z wnętrza zmywarki należy użyć wilgotnej szmatki. Alternatywnie można dodać detergentu, a następnie uruchomić pusty program z najwyższą temperaturą płukania.

Konserwacja

Dysze

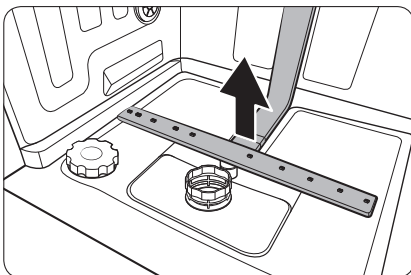
Aby zapobiec zatkaniu dyszy lub jeśli dysze zostały zatkane, należy wyjąć i wyczyścić każdą dyszę. Podczas demontażu dysz należy zachować ostrożność, aby ich nie uszkodzić.

Górna dysza



1. Otwórz drzwiczki, a następnie wysuń górny kosz, aby odstąpić górną dyszę.
2. Odkręć i wyjmij nakrętkę, a następnie wyjmij dyszę.
3. Odetkaj i wyczyść dyszę.
4. Włóż ponownie dyszę, a następnie dokręć ręką nakrętkę.
5. Obróć ręką dyszę, aby sprawdzić, czy jest prawidłowo zamocowana.

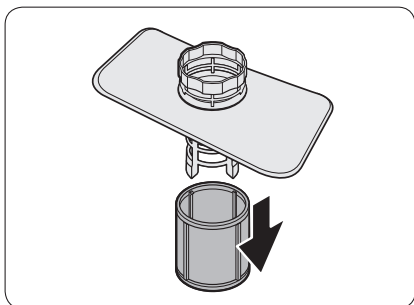
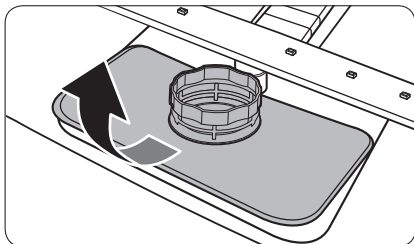
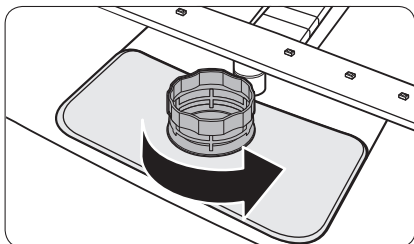
Dolna dysza



1. Otwórz drzwiczki, a następnie wysuń dolny kosz. Dolna dysza jest widoczna na dole.
2. Odetkaj i wyczyść dyszę.
3. Ponownie włóż dyszę.
4. Obróć ręką dyszę, aby sprawdzić, czy jest prawidłowo zamocowana.

Filtr

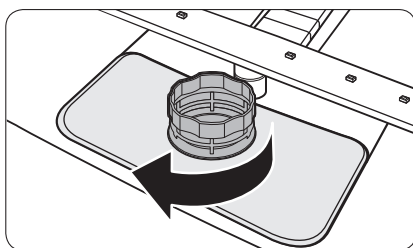
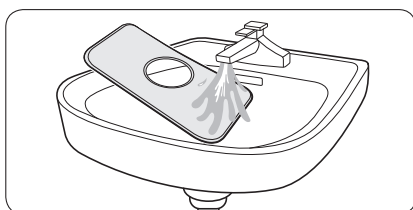
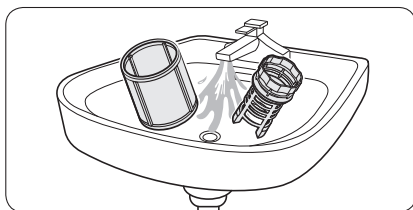
Czyszczenie filtra najlepiej wykonywać co miesiąc.



1. Otwórz drzwiczki i wyjmij najpierw dolny kosz.
2. Obróć uchwyt filtra w lewo, aby odblokować filtr dużych cząstek.

3. Wyjmij filtr dużych cząstek, a następnie wyjmij znajdujący się pod spodem cylindryczny mikrofiltr.

Konserwacja



4. Usuń brud i nieczystości z mikrofiltra i filtra dużych cząsteczek.
5. Spłucz je pod bieżącą wodą, a następnie wysusz.

6. Włóż ponownie filtr, a następnie filtr dużych cząsteczek.
7. Obróć uchwyt filtra w prawo, aby zablokować.

PRZESTROGA

Sprawdź, czy filtr dużych cząsteczek jest dobrze zamknięty. Luźna pokrywa może zredukować skuteczność filtra.

Długoterminowa obsługa

Jeśli zmywarka nie będzie używana przez dłuższy czas, najpierw opróżnij ją całkowicie, a następnie odłącz wąż doprowadzający wodę. Zamknij zawór dopływu wody i wyłącz odpowiadający bezpiecznik. Woda pozostająca w węzach lub wewnętrznych elementach zmywarki może spowodować jej uszkodzenie.

Rozwiązywanie problemów

Punkty kontrolne

W przypadku wystąpienia problemu ze zmywarką należy najpierw sprawdzić poniższą tabelę i spróbować wykonać sugerowane czynności.

Objaw	Możliwa przyczyna	Czynność
Zmywarka nie rozpoczyna pracy.	Drzwiczki nie są całkowicie zamknięte.	<ul style="list-style-type: none">• Sprawdź, czy drzwiczki są zablokowane i całkowicie zamknięte.• Sprawdź, czy górny kosz jest prawidłowo podłączony do dyszy.• Sprawdź, czy górny kosz został prawidłowo złożony.
	Przewód zasilający nie jest podłączony.	<ul style="list-style-type: none">• Podłącz przewód zasilający.
	Woda nie jest doprowadzana.	<ul style="list-style-type: none">• Upewnij się, że zawór dopływu wody jest otwarty.
	Panel sterowania jest zablokowany.	<ul style="list-style-type: none">• Wyłącz funkcję Blokada sterowania.
Zmywarka wydziela brzydki zapach.	Pozostała woda z poprzedniego programu.	<ul style="list-style-type: none">• Opróżnij zmywarkę, dodaj detergent i uruchom program Szybki. Dotyczy to tylko niektórych modeli.
Woda pozostała w zmywarce po zakończeniu programu.	Wąż odpływowy jest zgięty lub zatkany.	<ul style="list-style-type: none">• Wyprostuj i udrożnij wąż.

Rozwiązywanie problemów

Objaw	Możliwa przyczyna	Czynność
Na naczyaniach są resztki jedzenia.	Wybrano nieprawidłowy program.	<ul style="list-style-type: none"> Wybierz program dopasowany do poziomu zabrudzenia naczyń, zgodnie z wytycznymi zawartymi w niniejszej instrukcji.
	Filtry są zapchane lub nie są prawidłowo dokręcone.	<ul style="list-style-type: none"> Wyczyść filtry. Upewnij się, że filtry są prawidłowo dokręcone.
	Użyto niewystarczającej ilości detergentu.	<ul style="list-style-type: none"> Użyj prawidłowej ilości detergentu dla danego załadunku.
	Ciśnienie wody jest zbyt niskie.	<ul style="list-style-type: none"> Upewnij się, że ciśnienie wynosi od 0,04 do 1,0 MPa.
	Dysze są zatkane.	<ul style="list-style-type: none"> Oczyść i udroźnij dysze.
	Naczynia zostały nieprawidłowo załadowane lub załadowano zbyt dużo naczyń.	<ul style="list-style-type: none"> Rozmieść naczynia tak, aby nie zakłócały działania dysz i/lub dozownika detergentu.
	Woda jest zbyt twarda.	<ul style="list-style-type: none"> Sprawdź wskaźnik uzupełniania soli do zmywarek i uzupełnij ją.
Naczynia nie są wystarczająco suche.	W dozowniku nie ma nabtyszczacza lub użyto go zbyt mało.	<ul style="list-style-type: none"> Dodaj nabtyszczacz. Sprawdź ustawienia nabtyszczacza.
	Załadowano zbyt wiele naczyń.	<ul style="list-style-type: none"> Przeładowanie może obniżyć skuteczność suszenia. Załaduj naczynia w zalecany sposób.
	Podczas rozładowywania szklanek i kubków woda wylewa się na inne naczynia.	<ul style="list-style-type: none"> Opróżnij najpierw dolny, a następnie górny kosz. Pozwoli to uniknąć skapywania wody z górnego kosza na naczynia w dolnym koszu.
	Użyto wielu tabletek z detergentem bez wybierania opcji Dezynfekcja.	<ul style="list-style-type: none"> Wybierz opcję Dezynfekcja lub użyj nabtyszczacza.

Objaw	Możliwa przyczyna	Czynność
Zmywarka jest zbyt hałaśliwa.	Zmywarka generuje dźwięk po otwarciu pokrywy dozownika i podczas pracy pompy odpływowej.	<ul style="list-style-type: none"> • Jest to zjawisko normalne.
	Zmywarka do naczyń jest ustawiona nierówno.	<ul style="list-style-type: none"> • Wypoziomuj zmywarkę.
	Dysze uderzają w naczynia, przez co słychać stuknięcia.	<ul style="list-style-type: none"> • Uporządkuj naczynia.
Na naczyniach pozostaje żółty lub brązowy nalot.	Kawa i herbata powoduje zabrudzenia.	<ul style="list-style-type: none"> • Użyj programu z wyższą temperaturą.
Wskaźniki nie zaczynają świecić.	Przewód zasilający nie jest podłączony.	<ul style="list-style-type: none"> • Podłącz przewód zasilający.
Dysze nie obracają się swobodnie.	Dysze są zablokowane pozostałościami jedzenia.	<ul style="list-style-type: none"> • Wyczyść dysze.
Na naczyniach pozostaje biała powłoka.	Woda jest zbyt twarda.	<ul style="list-style-type: none"> • Sprawdź wskaźnik uzupełniania soli oraz czy ustawienia układu zmiękczenia odpowiadają twardości wody w miejscu użytkowania. • Upewnij się, że korek zbiornika soli jest prawidłowo dokręcony.
Na panelu sterowania widoczne są pęcherzyki powietrza i rysy.	Powietrze dostaje się pod folię ochronną, powodując powstawanie tych efektów.	<ul style="list-style-type: none"> • Usuń folię ochronną z panelu sterowania.

Rozwiązywanie problemów

Kody komunikatów

Jeśli zmywarka nie działa, na wyświetlaczu może być widoczny kod informacyjny. Należy sprawdzić poniższą tabelę i spróbować wykonać sugerowane czynności.

Kod	Czynność
LC	Kontrola wycieku <ul style="list-style-type: none">Zamknij zawór dopływu wody. Otwórz domową skrzynkę bezpieczników i wyłącz bezpiecznik zmywarki. Następnie skontaktuj się z monterem w sprawie naprawy. Jeśli problem nadal występuje, skontaktuj się z autoryzowanym centrum serwisowym firmy Samsung.
4C	Kontrola dopływu wody <ul style="list-style-type: none">Sprawdź, czy zawór dopływu wody nie jest zamknięty, dopływ wody nie jest zablokowany, albo czy zawór lub przewód doprowadzający wodę nie jest zamarznięty lub zatkany przez ciała obce. Jeśli problem nadal występuje, skontaktuj się z autoryzowanym centrum serwisowym firmy Samsung.
AC	Kontrola komunikacji z płytką drukowaną <ul style="list-style-type: none">Nieprawidłowa komunikacja między główną płytką drukowaną i pomocniczą płytką drukowaną.Jeśli problem nadal występuje, skontaktuj się z autoryzowanym centrum serwisowym firmy Samsung.
HC	Kontrola wysokiej temperatury grzania <ul style="list-style-type: none">Kontrola funkcji. Opróżnij zmywarkę, dodaj detergent i uruchom program. Jeśli problem nadal występuje, otwórz domową skrzynkę bezpieczników i wyłącz bezpiecznik zmywarki. Następnie skontaktuj się z centrum serwisowym firmy Samsung.
tC	Kontrola termistora <ul style="list-style-type: none">Czujnik temperatury jest uszkodzony (zwarcie lub przerwa w obwodzie). Jeśli problem nadal występuje, skontaktuj się z autoryzowanym centrum serwisowym firmy Samsung.
EC	Kontrola pompy zmywania <ul style="list-style-type: none">Nieprawidłowe działanie pompy zmywania. Jeśli problem nadal występuje, skontaktuj się z lokalnym centrum serwisowym firmy Samsung.
PC	Kontrola silnika rozdziału <ul style="list-style-type: none">Wadliwe działanie silnika rozdziału lub płyty głównej. Jeśli problem nadal występuje, skontaktuj się z lokalnym centrum serwisowym firmy Samsung.

Jeśli dowolny kod informacyjny ciągle się pojawia na ekranie, skontaktuj się z lokalnym centrum serwisowym firmy Samsung.

Tabela programów

Program	AUTO (Automatyczny)	ECO (Ekologiczny)	Intensywny
Ilość resztek jedzenia	Zwykła	Zwykła	Duża
Kolejność programu	Zmywanie wstępne (45 °C) ▶ Zmywanie zasadnicze (55 °C-65 °C) ▶ Płukanie ▶ Gorące płukanie (50 °C-70 °C) ▶ Suszenie ▶ Koniec	Zmywanie wstępne ▶ Zmywanie zasadnicze (50 °C) ▶ Płukanie ▶ Gorące płukanie (48 °C) ▶ Suszenie ▶ Koniec	Zmywanie wstępne (50 °C) ▶ Zmywanie zasadnicze (65 °C) ▶ Płukanie ▶ Gorące płukanie (58 °C) ▶ Suszenie ▶ Koniec
Zużycie wody (l)	8,5-18	9,9	16,6
Zużycie energii (kWh)	0,85-1,55	0,848 (DW6*R707***)/ 0,836 (DW6*R704***)	1,5
Czas programu (min)	150	210	205

Program	Delikatny	Ekspresowy	* Zmywanie wstępne
Ilość resztek jedzenia	Mała	Zwykła	Mała
Kolejność programu	Zmywanie wstępne (40 °C) ▶ Zmywanie zasadnicze (50 °C) ▶ Płukanie ▶ Gorące płukanie (50 °C) ▶ Suszenie ▶ Koniec	Zmywanie zasadnicze (60 °C) ▶ Płukanie ▶ Gorące płukanie (55 °C) ▶ Suszenie ▶ Koniec	Zmywanie wstępne ▶ Koniec
Zużycie wody (l)	13,5	15	4,1
Zużycie energii (kWh)	0,95	0,95	0,02
Czas programu (min)	120	60	15

Tabela programów

Tabela programów

Program	Bardzo cichy	** Samoczynne czyszczenie
Ilość resztek jedzenia	Zwykła	-
Kolejność programu	Zmywanie wstępne (35 °C) ► Zmywanie zasadnicze (60 °C) ► Płukanie ► Gorące płukanie (55 °C) ► Suszenie ► Koniec	Zmywanie wstępne ► Zmywanie zasadnicze (70 °C) ► Płukanie ► Gorące płukanie (70 °C) ► Suszenie ► Koniec
Zużycie wody (l)	13	15
Zużycie energii (kWh)	1,5	1,25
Czas programu (min)	270	145

* Zmywanie wstępne: Ten program nie aktywuje funkcji Automatyczne drzwiczki ani procesu suszenia. Ciągłe korzystanie z programu Zmywanie wstępne przez długi czas nie jest zalecane. Może to spowodować zmniejszenie skuteczności zmiękczacza wody.

** Samoczynne czyszczenie: Tylko dla modeli DW6*R707*/DW6*R705*

UWAGA

- Czas cyklu różni się w zależności od wybranych opcji oraz ciśnienia i temperatury doprowadzanej wody.
- Zmywarka opróżnia automatycznie pozostałą wodę, jeśli nie była używana przez ostatnie 5 dni.
- Zużycie prądu zależy od temperatury wody i/lub załadunku. Jeśli zbiornik nabyścacza jest pusty, czas i temperatura mogą się nieznacznie zwiększyć.
- Jeśli nabyścacz nie jest używany, czas programu i temperatura mogą się nieznacznie zwiększyć.

Dodatek

Transport/przemieszczanie

Upewnij się, że zmywarka jest pusta i nie ma żadnych luźnych części. Najpierw opróżnij zmywarkę w następujący sposób.

1. Otwórz drzwiczki i włącz zmywarkę.
2. Wybierz i uruchom program **ECO (Ekologiczny)**.
3. Naciśnij przycisk **START** i zamknij drzwiczki.
4. Po zakończeniu programu odczekaj 5 sekund i otwórz drzwiczki.
5. Naciśnij i przytrzymaj przycisk **START** przez 3 sekundy, aby wypompować wodę.
6. Zamknij drzwiczki.
7. Po zakończeniu opróżniania wody otwórz drzwiczki.
8. Wyłącz zmywarkę i odłącz zawór wody.
9. Odłącz wąż doprowadzający wodę i wąż odpływowy.

PRZESTROGA

Podczas przenoszenia zmywarki nie należy nią potrząsać ani kiwać. Pozostała woda może kapać ze zmywarki.

Ochrona przed mrozem

Jeśli zmywarka będzie przez dłuższy czas przechowywana w miejscu, w którym może wystąpić mróz, należy ją opróżnić. Szczegółowe instrukcje zawiera sekcja „Transport/przemieszczanie”.

Utylizacja zmywarki i ochrona środowiska

Zmywarka do naczyń została wyprodukowana z materiałów, które można przetwarzać. Utylizacja zmywarki do naczyń musi odbywać się w zgodzie z lokalnymi przepisami dotyczącymi utylizacji odpadów. Odetnij przewód zasilający, aby urządzenie nie zostało podłączone do źródła zasilania.

Zdemontuj drzwi, aby uchronić dzieci i zwierzęta przed zamknięciem w urządzeniu.

Dodatek

Dane techniczne

MODEL	DW6'R707'F' DW6'R705'F' DW6'R704'F'	DW6'R707'U' DW6'R705'U' DW6'R704'U'	DW6'R707'S' DW6'R705'S' DW6'R704'S'	DW6'R707'BB DW6'R705'BB DW6'R704'BB
Typ	Wolnostojąca	Do montażu pod blatem	Do częściowej zabudowy	Do całkowitej zabudowy
Zasilanie	220-240 V~, 50 Hz			
Ciśnienie wody	0,04-1,0 MPa			
Pojemność zmywarki	DW6'R707'	Zastawa 14-osobowa		
	DW6'R705'	Zastawa 14-osobowa		
	DW6'R704'	Zastawa 13-osobowa		
Moc znamionowa	1760-2100 W			
Wymiary (szerokość x głębokość x wysokość)	598 x 600 x 845 mm	598 x 570 x 815 mm		598 x 550 x 815 mm
Masa (bez opakowania)	52,5 kg (modele 707') 51 kg (modele 705'/704')	44,5 kg (modele 707') 43 kg (modele 705'/704')	44,5 kg (modele 707') 43 kg (modele 705'/704')	43 kg (modele 707') 42 kg (modele 705'/704')

Zgodność ze standardami

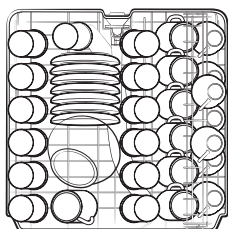
UWAGA

Informacje na temat testu porównywalności:

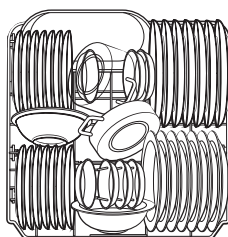
Modele DW6*R707*/DW6*R705*

- Pojemność zmywarki: Zastawa 14-osobowa
- Standard testowy: EN 60436
- Ustawienie kosza górnego: niższe położenie
- Program zmywania: ECO (Ekologiczny)
- Dodatkowe opcje: Brak
- Ustawienie poziomu nabtyszczacza: 5
- Ustawienie poziomu twardości wody: H3
- Dawka detergentu standardowego: zmywanie zasadnicze 22 g
- Sposób ułożenia przedmiotów pokazują poniższe rysunki

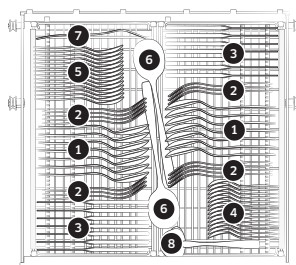
Górny kosz



Dolny kosz



Kosz na sztućce



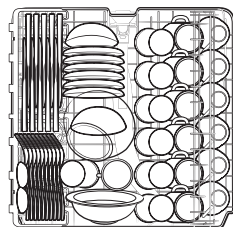
Zgodność ze standardami

Zgodność ze standardami

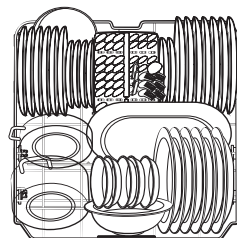
Modele DW6*R704*

- Pojemność zmywarki: Zastawa 13-osobowa
- Standard testowy: EN 60436
- Ustawienie kosza górnego: niższe położenie
- Program zmywania: ECO (Ekologiczny)
- Dodatkowe opcje: Brak
- Ustawienie poziomu nabtyszczacza: 5
- Ustawienie poziomu twardości wody: H3
- Dawka detergentu standardowego: zmywanie zasadnicze 21 g
- Sposób ułożenia przedmiotów przedstawiono na poniższych rysunkach

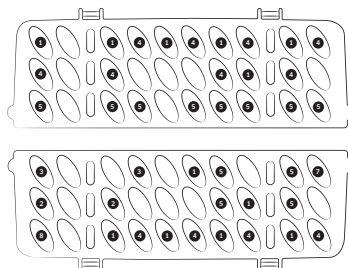
Górny kosz



Dolny kosz



Kosz na sztućce



1. Łyżki stołowe



2. Widelce



3. Noże



4. Łyżeczki do herbaty



5. Łyżeczki deserowe



6. Łyżki do nakładania



7. Widelce do nakładania



8. Łyżki wazowe

Notatka

Notatka

Notatka

MASZ PYTANIA LUB UWAGI?

KRAJ	TELEFON	STRONA INTERNETOWA
POLAND	<p>[IM] 801-172-678* lub +48 22 607-93-33* Specjalistyczna infolinia do obsługi zapytań dotyczących telefonów komórkowych: 801-672-678* * (opłata według taryfy operatora)</p> <p>[CE] 801-172-678* lub +48 22 607-93-33* * (opłata według taryfy operatora)</p>	<p>http://www.samsung.com/pl/support/</p>



DD81-02968E-02