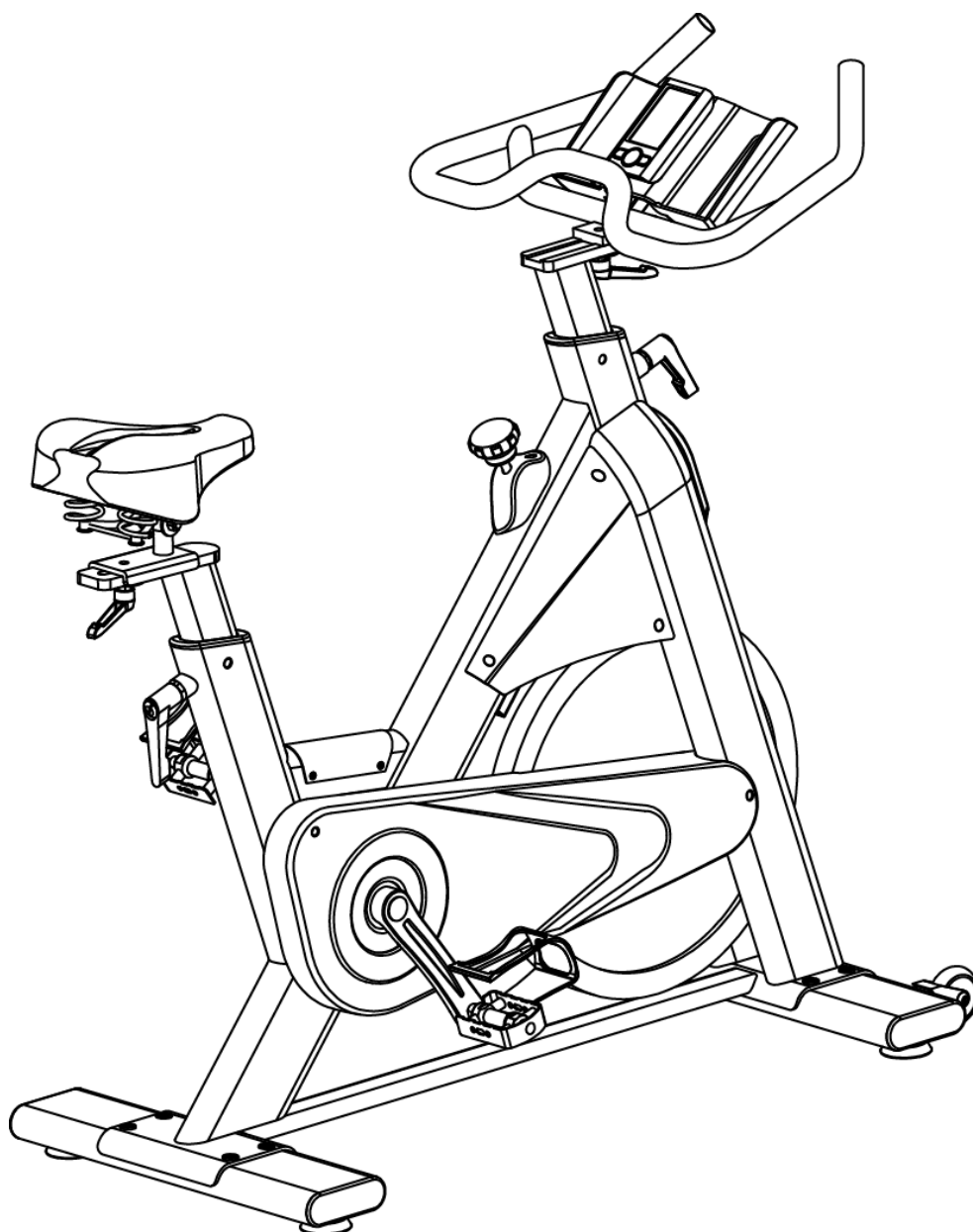




***ROWER SPININGOWY  
XR-880 (JK-8730B)***

***INSTRUKCJA OBSŁUGI***



# INSTRUKCJE DOTYCZĄCE BEZPIECZEŃSTWA

**Podczas użytkowania niniejszego sprzętu, należy zawsze przestrzegać podstawowych środków ostrożności, włączając poniższe instrukcje.**

Przed użyciem należy przeczytać całą poniższą treść!

- A. Przed użyciem niniejszego sprzętu należy zapoznać się ze wszystkimi informacjami zawartymi w tej instrukcji oraz wykonać ćwiczenia rozgrzewające.
- B. Przed ćwiczeniem, aby uniknąć urazów mięśni, należy wykonać rozgrzewkę każdej partii mięśni zgodnie z dalszą częścią instrukcji. Po zakończeniu ćwiczenia zaleca się ćwiczenia relaksacyjne.
- C. Przed użyciem przyrządu, należy upewnić się, czy wszystkie części są nieuszkodzone i dobrze utwierdzone. Podczas użytkowania, sprzęt ten powinien się znajdować na płaskiej powierzchni. Wskazane jest użycie specjalnej maty, bądź innego odpowiedniego podłoża.
- D. Podczas użytkowania urządzenia należy pamiętać o odpowiednim ubiorze i obuwiu. Nie należy ćwiczyć w ubraniu, które mogłoby zaczepić o elementy urządzenia. Należy też pamiętać o zacieśnieniu pasów pedałów.
- E. Nie należy samodzielnie przystępować do napraw czy zmiany ustawień innych, niż opisane w tej instrukcji. W przypadku problemów należy wstrzymać użytkowanie i skonsultować się z autoryzowanym serwisem.
- F. Nie należy używać urządzenia na zewnątrz.
- G. Urządzenie przeznaczone jest tylko do użytku domowego. Nie nadaje się do celów rehabilitacyjnych.
- H. Tylko jedna osoba może jednocześnie używać urządzenia.
- I. Podczas użytkowania należy trzymać dzieci oraz zwierzęta z dala od urządzenia. Nadaje się ono tylko do użytku osób dorosłych. Dla bezpiecznej pracy urządzenia należy zapewnić minimum 100 cm wolnej przestrzeni z każdej strony.
- J. W przypadku zauważenia dolegliwości takich jak bóle w klatce piersiowej, nudności, zawroty głowy czy problemy z oddychaniem, należy natychmiast przerwać ćwiczenie i skonsultować się z lekarzem.
- K. Nadmiar ćwiczeń może doprowadzić do poważnych obrażeń lub śmierci. Systemy monitorujące tętno, jeżeli występują, mogą być niedokładne.

**Przed rozpoczęciem programu ćwiczeń, należy skonsultować się z lekarzem. Jest to szczególnie ważne w przypadku osób powyżej 35. roku życia lub u których zauważono problemy ze zdrowiem. Przed użyciem urządzenia należy zapoznać się ze wszystkimi instrukcjami.**

**Przed użyciem produktu należy dokładnie zapoznać się z instrukcją. Należy zachować tę instrukcję do późniejszego wglądu.**



## 1. OPIS URZĄDZENIA

Rower treningowy umożliwia trening wzmacniający mięśnie nóg, poprawiający kondycję i wytrzymałość. Ćwiczenia te dotleniają organizm i poprawiają samopoczucie. Rower posiada przejrzysty panel sterujący umożliwiający w prosty sposób ustawienie parametrów treningu oraz monitoring podstawowych pomiarów.

## PARAMETRY TECHNICZNE

Zastosowanie: budowa sylwetki i wzmocnienie organizmu

Panel wyświetla następujące pomiary: czas, dystans, puls, prędkość, spalone kalorie, itd.

Temperatura pracy: 0-40 st. C

Typ oporu: dociskowy

Regulacja oporu: manualna - za pomocą pokrętła

Wymiary urządzenia gotowego do pracy: 122 x 53 x 121 cm

Wymiary kartonu: 108 x 22,5 x 95 cm

Maksymalny czas ciągłej pracy: 1,5 godz. (do 10 godzin tygodniowo)

Maksymalna waga użytkownika: 150 kg

Waga netto: 56 kg

Waga brutto (w opakowaniu): 61 kg

Urządzenie do użytku domowego, klasą dokładności C.

## 2. Pierwsze kroki po zakupie

**Uwaga:** Podczas rozpakowywania urządzenia uważaj, aby niczego nie uszkodzić.

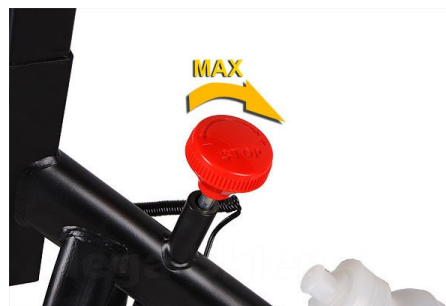
- 1) Uważnie przeczytaj całą instrukcję przed montażem. Postępuj zgodnie z krokami zawartymi w instrukcji.
- 2) Sprawdź, czy wszystkie elementy roweru były w kartonie.
- 3) Usuń wszystkie zabezpieczające kartony i gąbki.
- 4) Jeśli zauważysz brak jakiegokolwiek elementu roweru, skontaktuj się ze sprzedawcą.
- 5) Podczas montażu urządzenia nie dokręcaj od razu śrub do oporu. Śruby dokręć po sprawdzeniu, czy wszystko działa.



Produktu tego nie można wyrzucać razem z innymi odpadami z gospodarstw domowych. Zgodnie z europejską dyrektywą WEE oraz polskim prawem zabrania się łączenia zużytego sprzętu elektrycznego i elektronicznego wraz z innymi odpadami. Użytkownik zamierzający pozbyć się produktu, zobowiązany jest do oddania go do punktu zbierania zużytego sprzętu elektrycznego i elektronicznego. W tym celu należy skontaktować się z punktem gdzie urządzenie zostało nabyte, lub z przedstawicielami władz lokalnych. Dbając o pozbycie się produktu w odpowiedni sposób, można zapobiec potencjalnym negatywnym skutkom dla środowiska naturalnego i zdrowia ludzkiego, jakie mogłyby wyniknąć z niewłaściwego postępowania z odpadami powstałymi ze zużytego sprzętu elektronicznego. Składniki zawarte w takim sprzęcie mogą powodować długo utrzymujące się zmiany w środowisku i negatywnie wpływać na zdrowie ludzkie.

## INFORMACJE I OSTRZEŻENIA

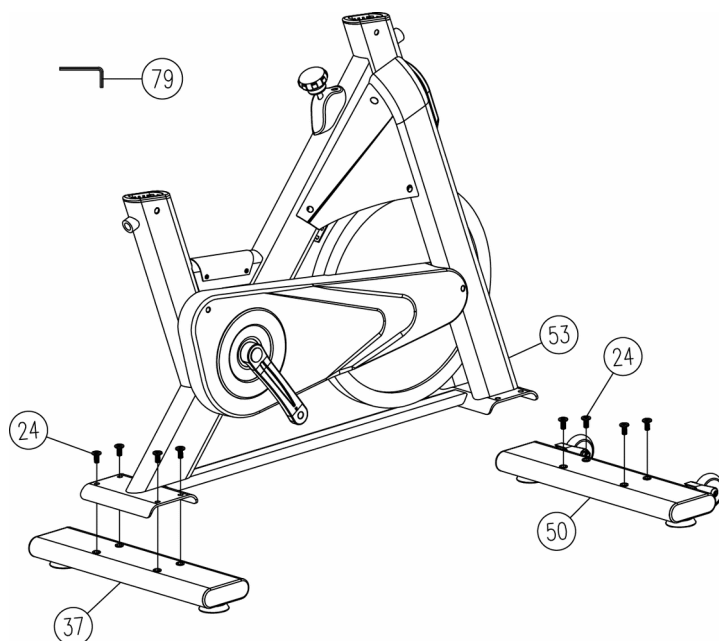
1. **UWAGA!** W przypadku zauważenia dolegliwości takich jak bóle w klatce piersiowej, nudności, zawroty głowy czy problemy z oddychaniem, należy natychmiast przerwać ćwiczenie i skonsultować się z lekarzem.
2. **UWAGA!** Systemy monitorujące tętno, jeżeli występują, mogą być niedokładne. Nadmiar ćwiczeń może doprowadzić do poważnych obrażeń lub śmierci. Jeśli czujesz się słabo, natychmiast przerwij ćwiczenia.
3. Urządzenie przeznaczone do użytku domowego. Nie może być używane jako sprzęt rehabilitacyjny.
4. Regularnie sprawdzaj urządzenie pod względem zużycia i uszkodzeń tak, aby spełniało warunki bezpieczeństwa. Zwróć szczególną uwagę na elementy zużywające się najszybciej, takie jak dociskowy filc. Uszkodzone elementy powinny być natychmiast naprawione lub wymienione. W tym celu skontaktuj się ze sprzedawcą lub importerem (dane na karcie gwarancyjnej).
5. **UWAGA!** Rower ten nie posiada wolnobiegu - w momencie zaprzestania nacisku na pedały korba pedałów siłą rozpędu wykona jeszcze kilka obrotów! Można je zatrzymać, korzystając z awaryjnego zatrzymania (patrz informacje „AWARYJNE ZATRZYMANIE”).
6. **DOCISKOWY SYSTEM OPORU** - urządzenie wyposażono w dociskowy system oporu, regulowany płynnie za pomocą pokrętła. Wpływa on na siłę hamowania i możliwą do osiągnięcia prędkość maksymalną.
7. **UWAGA!** Wspornik siedzenia i kierownicy powinny wchodzić i być zablokowane w odpowiednich gniazdach ramy na głębokości co najmniej 10 cm lub do miejsca oznaczonego jako MAX.
8. **AWARYJNE ZATRZYMANIE** - Rower wyposażono w funkcję hamulca bezpieczeństwa. Aby natychmiast zatrzymać obracające się koło i oś pedałów naciśnij energicznie pokrętło do regulacji oporu i przytrzymaj do całkowitego zatrzymania.
9. Po zakończonym treningu należy zablokować koło tak, aby nie narażać na niebezpieczeństwo osób trzecich i dzieci. Koło można zablokować, dokręcając maksymalnie opór za pomocą pokrętła.
10. Pedały roweru wyposażono w koszyki i/lub paski przytrzymujące stopę przed ześlizgnięciem się z pedała. Zawsze umieszczaj stopy na pedałach i zabezpieczaj je paskami. Pamiętaj, aby paski były tak wyregulowane i naciągnięte, by uniemożliwiały łatwe wyślizgnięcie się z nich stopy.



# MONTAŻ URZĄDZENIA

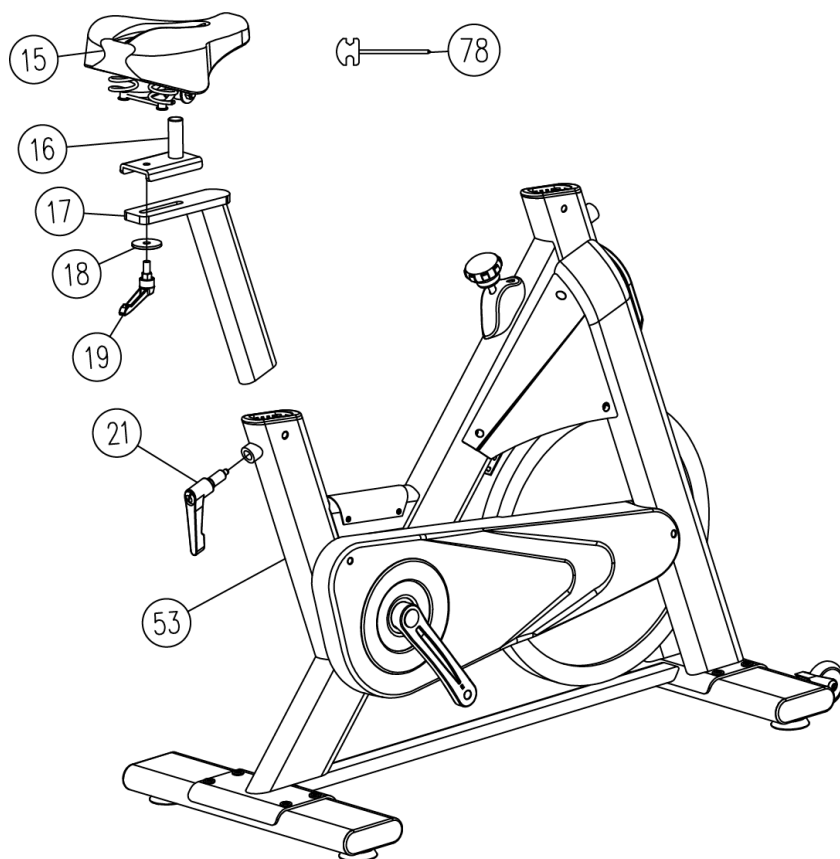
## KROK 1.

Zamontuj tylną podporę (37) oraz przednią podporę (50) do ramy (53) za pomocą śrub (24).



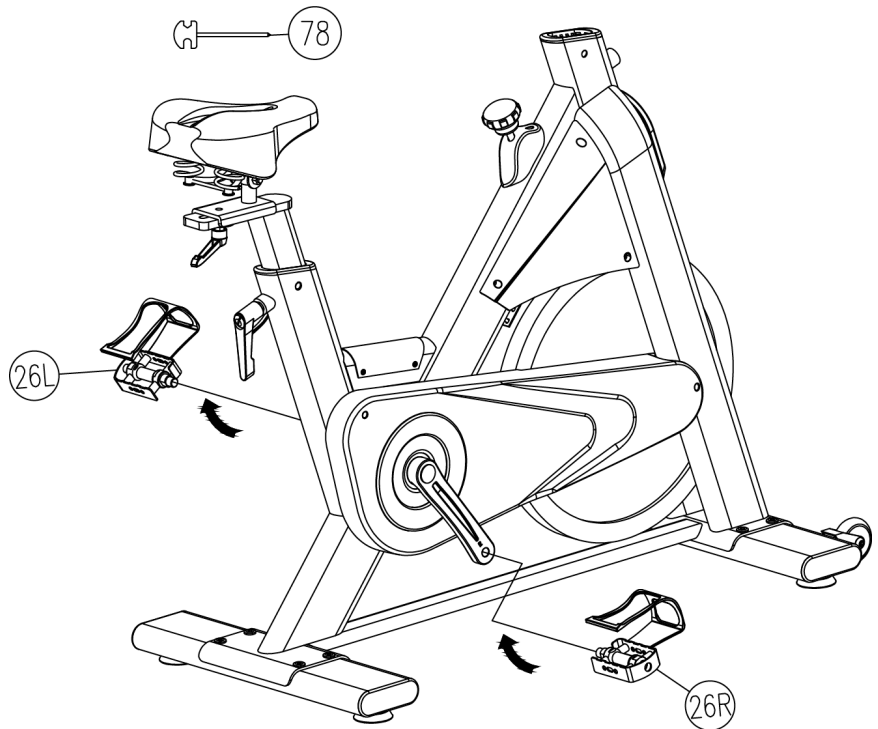
## KROK 2.

Umieść podporę siodełka (17) w odpowiednim gnieździe w ramie (53). Zablokuj za pomocą śruby (21). Wspornik siodełka (16) zamontuj na podporze (17) i zablokuj śrubą (19) z podkładką (18). Siodło (15) umieść na odpowiednim miejscu wspornika (16) i zablokuj.



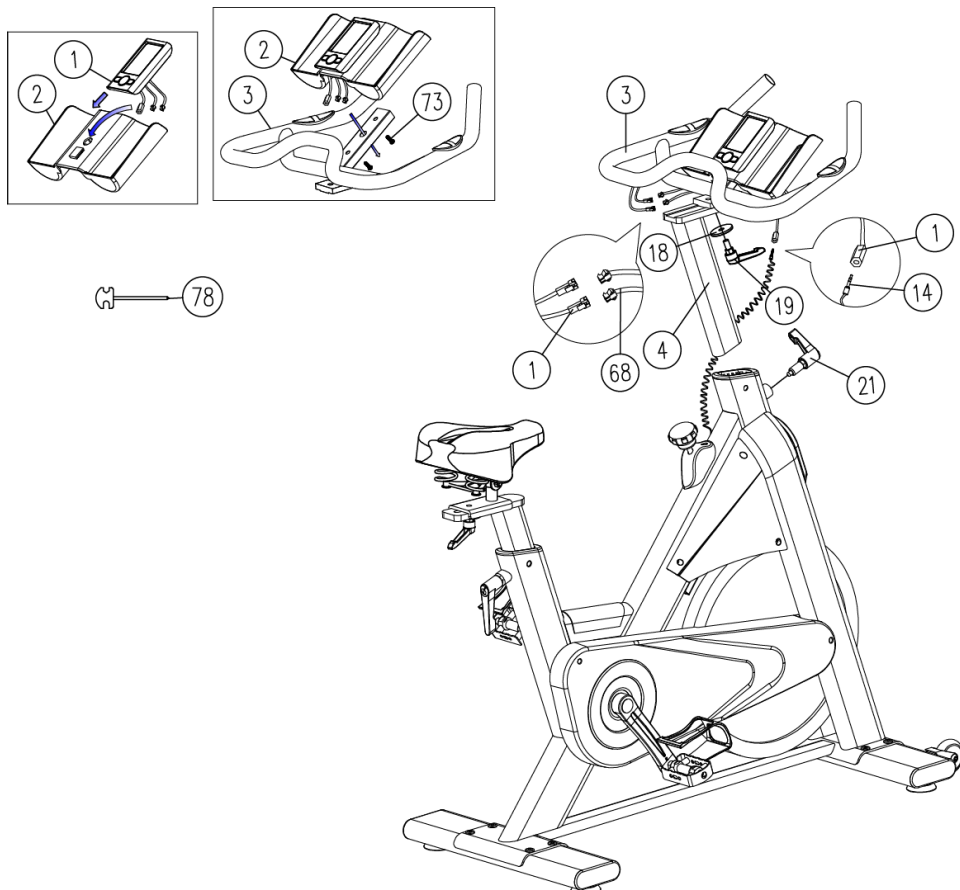
### KROK 3.

Zamontuj pedały (26L i 26R) na korbach pedałów. Zwróć uwagę na oznaczenia pedałów (L- lewy i R- prawy) oraz na kierunki przykręcania pedałów zgodnie z rysunkiem.



### KROK 4.

Zamontuj komputer (1) w odpowiednim gnieździe na podstawie kierownicy (2). Zmontuj kierownicę (2+3) za pomocą śrub (73). Kierownicę przymocuj do wspornika kierownicy (4) za pomocą śruby (19) i podkładki (18), a wspornik umieść w gnieździe głównej ramy (53) i zablokuj śrubą (21). Podłącz wiązki kabli (14+1 oraz 1+68)

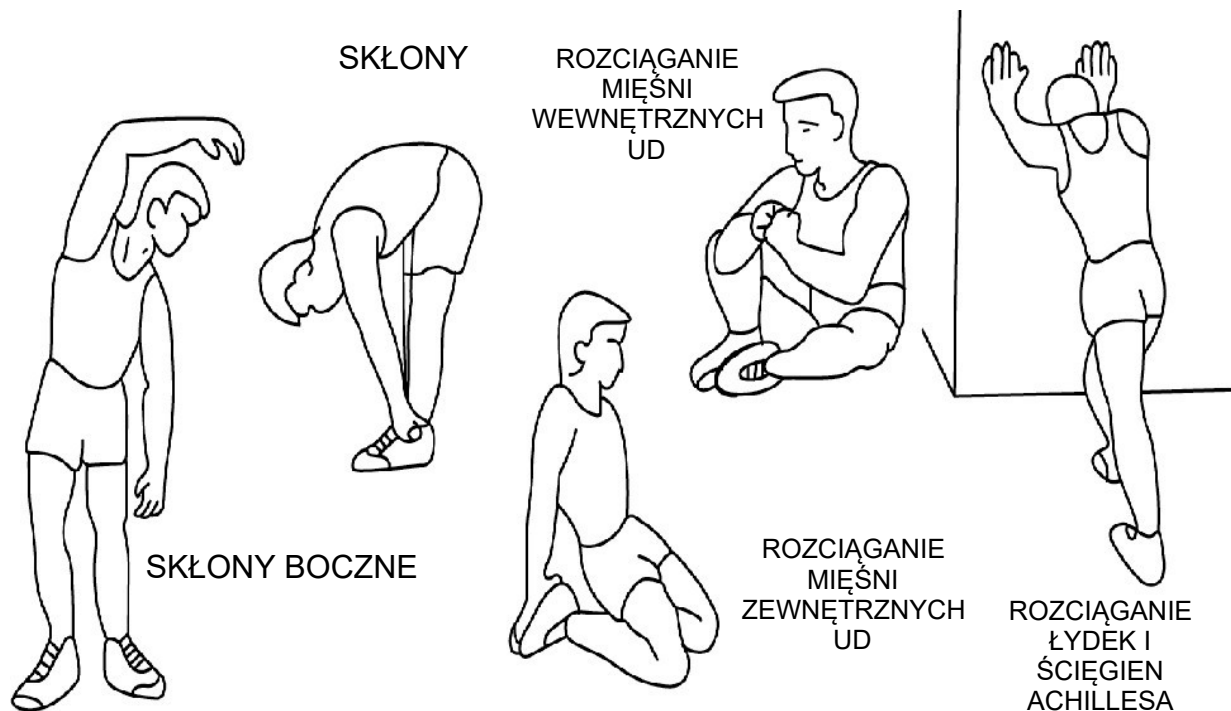


## INSTRUKCJA ĆWICZEŃ

Korzystanie z urządzenia przynosi różne korzyści zdrowotne: poprawia kondycję fizyczną, stan mięśni, a w połączeniu ze zbilansowaną dietą pomaga zrzucić wagę.

### 1. ROZGRZEWKA

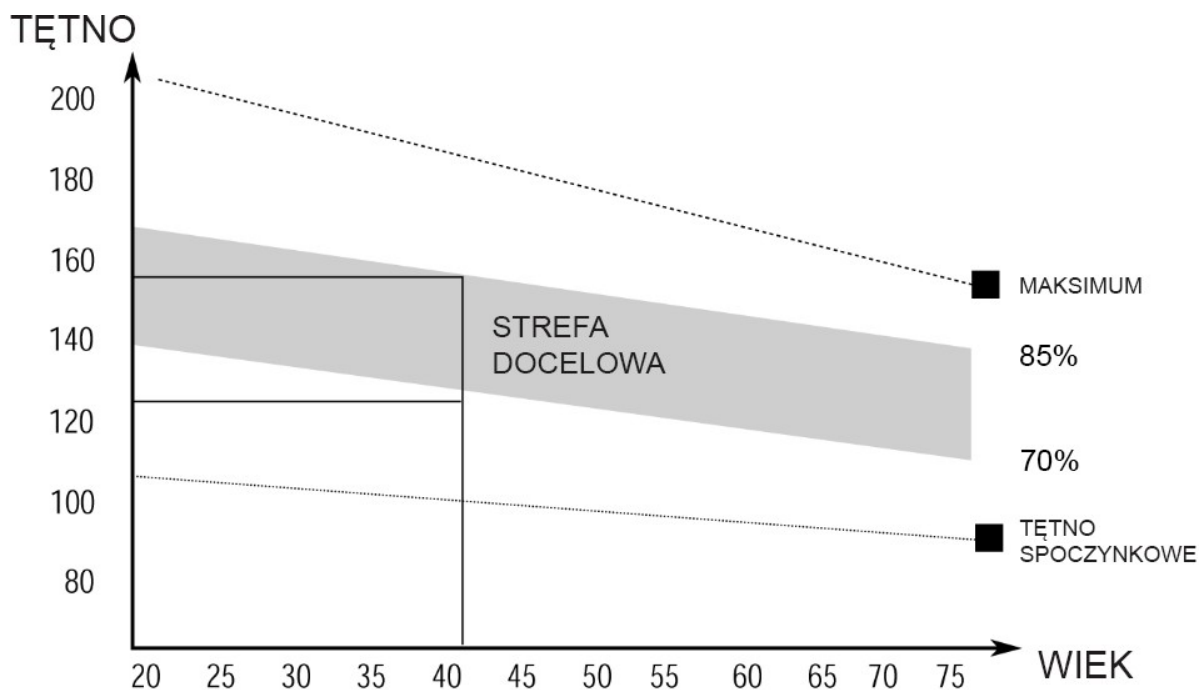
Ten etap pomaga polepszyć krążenie krwi i przygotować mięśnie do wysiłku. Minimalizuje on również ryzyko skurczu i kontuzji mięśni. Zaleca się wykonanie kilku ćwiczeń rozciągających, takich jak przedstawione na obrazku poniżej. Każde powtórzenie należy przetrzymać przez ok.30 sekund, nie należy wykonywać powtórzeń w sposób gwałtowny, ani rozciągać mięśnie przesadnie - jeśli poczujesz ból, przerwij ćwiczenie.



### 2. TRENING

Podczas treningu należy zmobilizować swój organizm do wysiłku. Jeżeli trening będzie regularny, mięśnie nóg staną się bardziej elastyczne. Treningi rozplanuj według własnych potrzeb. Poziom wysiłku powinien być wystarczający, aby zwiększyć tętno do strefy docelowej pokazanej na wykresie poniżej. Ważnym czynnikiem jest ilość wysiłku, którą wkładasz w trening. Im dłużej trenujesz, tym większa będzie liczba kalorii, jakie spalisz.

**UWAGA!** Aby uniknąć kontuzji, plan treningowy powinien być adekwatny do naszego poziomu zaawansowania, stanu zdrowia oraz wydolności organizmu.



Wykres przedstawia tętno, jakie powinniśmy osiągnąć podczas treningu w zależności od wieku. Właściwy trening powinien trwać minimum 12 minut, większość trenujących zaczyna jednak od 15-20 minut.

### 3. FAZA USPOKOJENIA

Ten etap służy uspokojeniu pracy układu krążeniowo-naczyniowego i mięśniowego. Jest to etap zbliżony do etapu rozgrzewkowego - zredukuj tempo i ćwicz przez kolejne 5 minut. Następnie zaleca się powtórzenie ćwiczeń rozciągających, z uwzględnieniem wszelkich środków ostrożności opisanych przy rozgrzewce. Wraz ze wzrostem wydolności organizmu będziesz potrzebował dłuższego i bardziej intensywnego treningu. Zaleca się trening co najmniej 3 razy w tygodniu i w miarę możliwości równomierne rozłożenie go w przeciągu tygodnia.

### ROZBUDOWA MIĘŚNI

Aby budować mięśnie w czasie cyklu treningowego należy ustawić opór na stosunkowo wysokiej wartości. Spowoduje to większe obciążenie mięśni nóg, a co za tym idzie skrócenie czasu treningu. Aby także poprawić swoją kondycję należy często zmieniać programy treningowe. W celu rozbudowy mięśni należy trenować normalnie w fazach rozgrzewki i uspokojenia, ale pod koniec fazy treningowej należy zwiększyć opór, aby zwiększyć bodźce docierające do mięśni nóg. Prawdopodobnie konieczna będzie redukcja prędkości, aby utrzymać tętno w strefie docelowej.

### ODPOWIEDNIA POZYCJA PODCZAS UŻYTKOWANIA:

Trening na rowerze spinningowym dzieli się na dwie fazy:

1. Faza intensywna - podjazd pod górę. Wstań z siedzenia i oprzyj ciężar ciała na nogach i ramionach - przed przystąpieniem do tej fazy podkręć opór. Pedałuj stojąc, pamiętaj przy tym o balansie ciała i wyprostowanych plecach.
2. Faza odpoczynku - usiądź na siodełku. Dłonie trzymaj na kierownicy, przedramiona można oprzeć na kierownicy. Pamiętaj, aby plecy były wyprostowane. W tej fazie ćwiczysz na niskim oporze lecz z dużą kadencją (liczbą obrotów pedałow).





# Obsługa komputera

## OPIS FUNKCJI



1. Włączanie/wyłączanie – system włącza się po naciśnięciu dowolnego klawisza lub po otrzymaniu bodźca od sensorów prędkości. Wyłącza się automatycznie, gdy czujnik prędkości nie dostaje sygnału o pedałowaniu lub gdy przez około 4 minuty nie przyśniemy żadnego klawisza.

2. Kasowanie – aktualne dane na komputerku mogą zostać skasowane poprzez wyjęcie baterii (z tyłu komputerka) lub przez naciśnięcie i przytrzymanie klawisza ENTER przez około 3 sekundy.

3. Tryby odliczania - jak zaprogramować czas, dystans, puls i spalone kalorie - naciśnij klawisz trybu (ENTER), aż pożądana funkcja zacznie migać. Ustaw wybraną wartość za pomocą przycisków UP/DOWN i potwierdź, naciskając przycisk ENTER. Gdy czujnik prędkości otrzyma sygnał (rozpoczęcie pedałowania), na ekranie rozpocznie się odliczanie.

## POMIARY

**TM - CZAS:** czas treningu

**SPEED - PRĘDKOŚĆ:** aktualna prędkość

**DIST - DYSTANS:** ilość aktualnie przemierzonych kilometrów

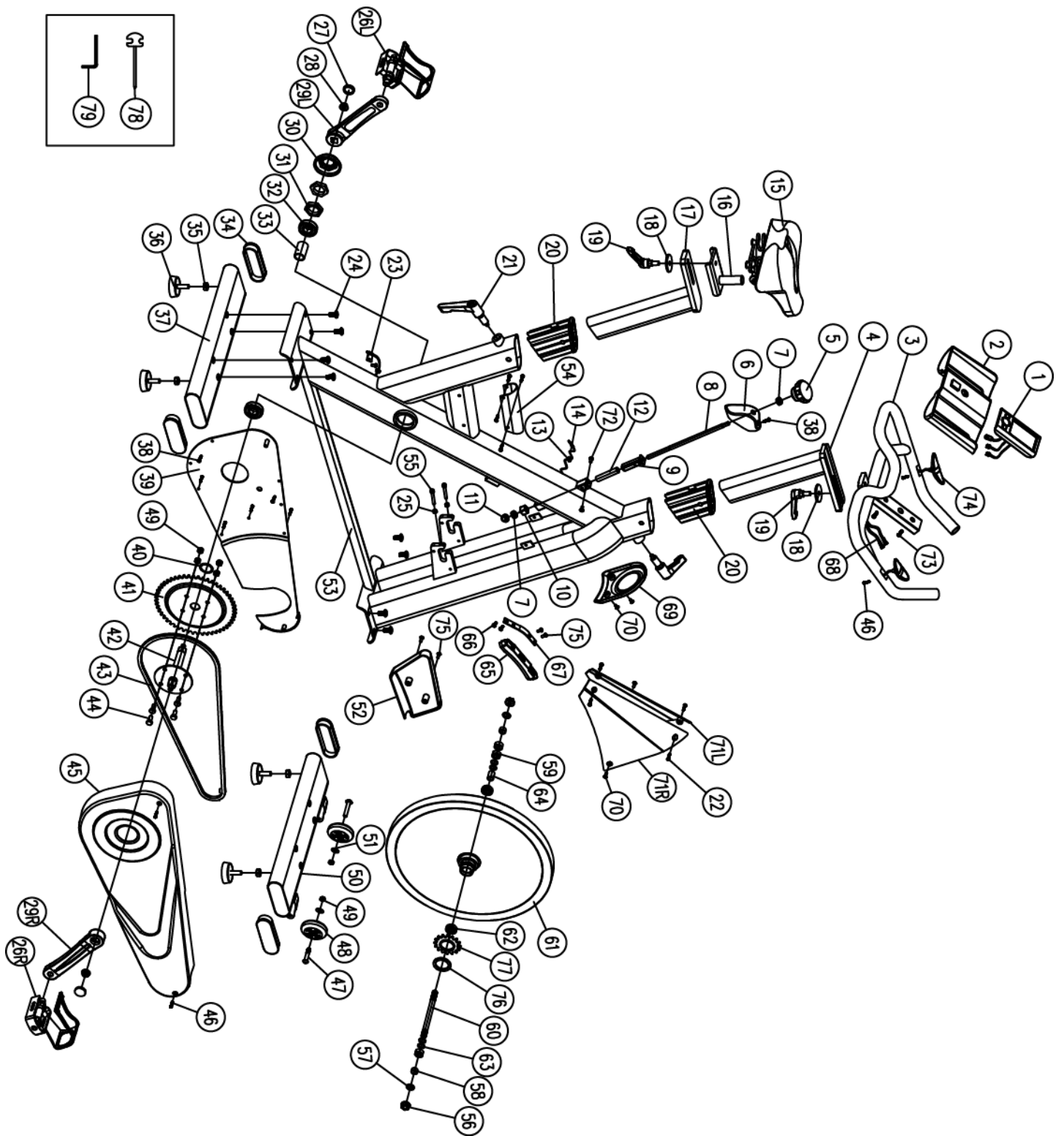
**PULS (jeśli jest):** puls użytkownika wyświetlany jest w uderzeniach na minutę (BPM). W trybie T.H.R. (Target Heart Rate) należy ustawić docelowe tętno - po uruchomieniu programu i położeniu dłoni na sensorach pulsu komputer rozpocznie dokonywanie pomiaru. Jeśli puls będzie za wysoki, wartość zacznie migać.

**CAL - KALORIE:** ilość spalonych kalorii

**RPM:** liczba obrotów na minutę

Baterie - komputer treningowy używa baterii CR2032. Możesz wymieniać baterię z tyłu urządzenia.

# DIAGRAM SERWISOWY BUDOWY URZĄDZENIA



## SERWISOWA LISTA ELEMENTÓW KONSTRUKCYJNYCH

PART NO.	DESCRIPTION	QTY
1	Computer	1 PC
2	Bottle cage	1 PC
3	Handlebar	1 PC
4	Handlebar post	1 PC
5	Brake knob	1 PC
6	Brake trim cover	1 PC
7	Hexagon nut M8	2 PCS
8	Brake rod	1 PC
9	Brake nylon bushing	1 PC
10	Square nut	1 PC
11	Cap nut	1 PC
12	Brake limit	1 PC
13	Stopper	1 PC
14	Sensor cable	1 PC
15	Seat	1 PC
16	Slider	1 PC
17	Seat post	1 PC
18	Washer $\phi 10$	2 PCS
19	Knob M10	2 PCS
20	Tube clamp	2 PCS
21	Knob M16	2 PCS
22	Screw	4 PCS
23	Sensor	1 PC
24	Step screw	8 PCS
25	Hexagon nut	1 PC
26	Pedal R+L	1 SET
27	Crank plug	2 PCS
28	Flange nut M10	2 PCS
29	Crank L+R	1 SET
30	Bush PVC	1 PC
31	Hexagon nut	2 PCS
32	Bearing 6005	2 PCS
33	Bushing	1 PC
34	End cap	4 PCS
35	Hexagon nut M10	4 PCS
36	Foot pad	4 PCS
37	Rear tube	1 PC
38	Screw M4.2x19	9 PCS
39	Chain Cover (inner)	1 PC
40	Washer	5 PCS
41	Chain ring pulley	1 PC
42	Axle	1 PC
43	Chain	1 PC

44	Hexagon nut	4 PCS
45	Chain Cover (outer)	1 PC
46	Screw M4x20	9 PCS
47	Hexagon screw M8x38	2 PCS
48	Moving wheel	2 PCS
49	Nylon nut M8	6 PCS
50	Front tube	1 PC
51	Washer	2 PCS
52	Cover L	1 PC
53	Main frame	1 PC
54	Non-slip mat	1 PC
55	Hexagon screw M6x45	2 PCS
56	Flange nut M12	2 PCS
57	Washer $\phi$ 12x	2 PCS
58	Drive pipe $\Phi$ 12	2 PCS
59	Hexagon nut	3 PCS
60	Flywheel axle	1 PC
61	Flywheel	1 PC
62	Bearing 6001	2 PCS
63	Washer	2 PCS
64	Flywheel axle bushing	1 PC
65	Brake pad	1 PC
66	Hexagon screw M5	2 PCS
67	Brake shrapnel	1 PC
68	Hand pulse wire	1 PC
69	Front cover	1 PC
70	Screw	4 PCS
71	Cover L+R	1 SET
72	Screw M5*6L	2 PCS
73	Screw M5*15L	2 PCS
74	Hand pulse	2 PCS
75	Screw	5 PCS
76	Ring	1 PC
77	Wheel gear	1 PC
78	Harpoon wrench	1 PC
79	Hexagon wrench	1 PC

## **WARUNKI GWARANCJI:**

Importer tego urządzenia zapewnia, że urządzenie to zostało wykonane z wysokiej jakości materiałów. Warunkiem dorozumianej gwarancji jest użytkowanie zgodne z instrukcją obsługi. Niewłaściwe użycie i/lub nieprawidłowy transport może spowodować utratę gwarancji.

Gwarancja przewidziana jest na okres 2 lat począwszy od daty zakupu. Jeśli nabyte urządzenie jest wadliwe, prosimy o niezwłoczny kontakt ze Sprzedawcą. Jeśli przewód zasilający, który otrzymałeś, został zniszczony, aby uniknąć niebezpieczeństwa powinien on zostać wymieniony przez nas, nasz dział obsługi lub współzależny profesjonalny serwis gwarancyjny.

### **UWAGI:**

1. Przed rozpoczęciem użytkowania sprzętu należy nasmarować smarem wszystkie przeguby/tuleje.
2. Należy zwrócić szczególną uwagę na oznaczenia pedałów ramion i podstaw pedałów. Dopilnować, aby prawe elementy były łączone z prawymi, a lewe z lewymi.
3. Jeśli podczas ćwiczenia urządzenie wydaje dźwięki lub skrzypi, nie stanowi to przeszkody w korzystaniu z urządzenia oraz nie stanowi przedmiotu reklamacji. Problem ten można usunąć w trakcie bieżącej konserwacji

### **GWARANCJA NIE OBEJMUJE:**

- uszkodzeń mechanicznych (np. rozcięcie wyrobu lub jego części podczas rozpakowywania itp.)
- uszkodzenie dokonane przez czynniki zewnętrzne (np. wpływ niskiej/wysokiej temperatury, wody, wilgoci, nadmierny nacisk lub uderzenie)
- działanie nieautoryzowanych podmiotów i prób samodzielnych napraw
- niewłaściwe obchodzenie się z produktem
- niestosowanie się do instrukcji obsługi
- uszkodzeń z winy użytkownika (nieprofesjonalna próba sprzedaży, niewłaściwy montaż)

Gwarancja nie obejmuje również części zużywających się oraz elementów luźnych (np. pas piersiowy i inne mechanizmy ruchome, gumowe i plastikowe części).

Urządzenie jest przeznaczone wyłącznie do użytku prywatnego/domowego.

Gwarancja nie ma zastosowania do profesjonalnego wykorzystania.

W razie potrzeby części zamienne mogą być zamawiane u Sprzedawcy.

Ewentualne poważniejsze usterki sprzętu wymagają dostarczenia urządzenia do Sprzedawcy.

Lp.	Data zgłoszenia	Data zakupu	Przebieg napraw	Podpis serwisanta

### **Importer:**

HERTZ FITNESS Sp. z o.o. Sp. k.  
ul. Grażyńskiego 40  
43-300 Bielsko Biała  
Polska  
wyprodukowano w Chinach