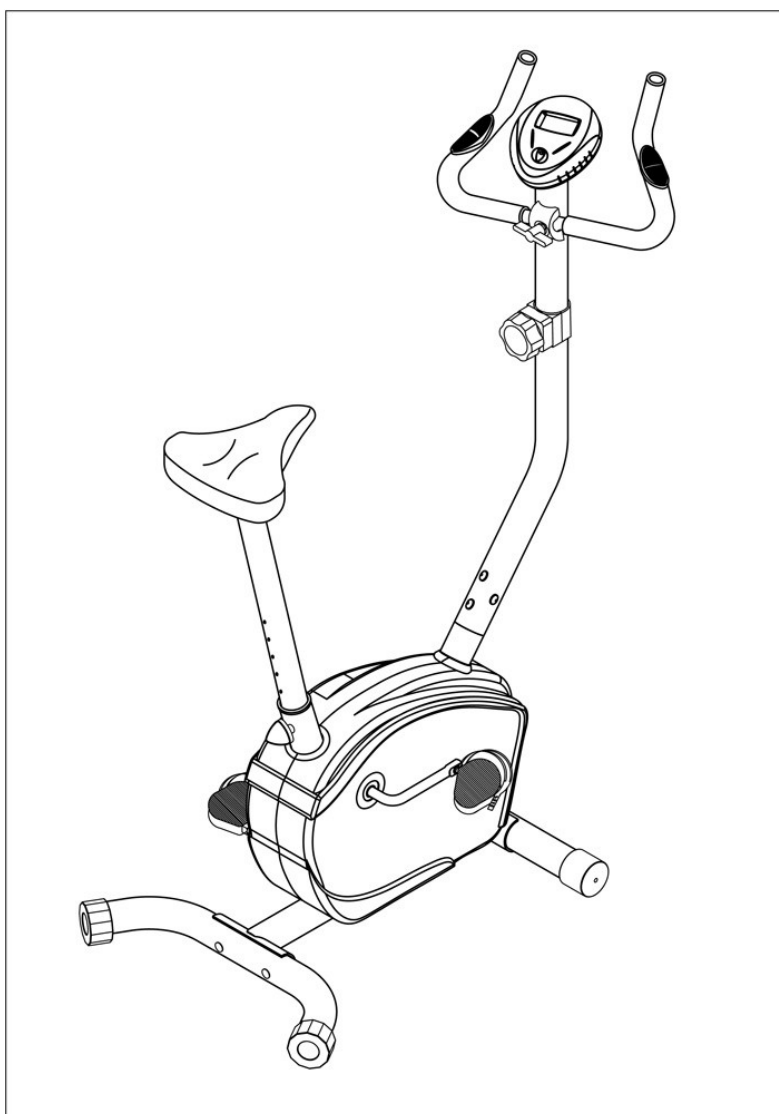




ROWER TRENINGOWY SIRIUS 3 (JK-2205)

INSTRUKCJA OBSŁUGI



INSTRUKCJE DOTYCZĄCE BEZPIECZEŃSTWA

Podczas użytkowania niniejszego sprzętu, należy zawsze przestrzegać podstawowych środków ostrożności, włączając poniższe instrukcje.

Przed użyciem należy przeczytać całą poniższą treść!

- A. Przed użyciem niniejszego sprzętu należy zapoznać się ze wszystkimi informacjami zawartymi w tej instrukcji oraz wykonać ćwiczenia rozgrzewające.
- B. Przed ćwiczeniem, aby uniknąć urazów mięśni, należy wykonać rozgrzewkę każdej partii mięśni zgodnie z dalszą częścią instrukcji. Po zakończeniu ćwiczenia zaleca się ćwiczenia relaksacyjne.
- C. Przed użyciem przyrządu, należy upewnić się, czy wszystkie części są nieuszkodzone i dobrze utwierdzone. Podczas użytkowania, sprzęt ten powinien się znajdować na płaskiej powierzchni. Wskazane jest użycie specjalnej maty, bądź innego odpowiedniego podłoża.
- D. Podczas użytkowania urządzenia należy pamiętać o odpowiednim ubiorze i obuwiu. Nie należy ćwiczyć w ubraniu, które mogłoby zaczepić o elementy urządzenia. Należy też pamiętać o zacieśnieniu pasów pedałów.
- E. Nie należy samodzielnie przystępować do napraw czy zmiany ustawień innych, niż opisane w tej instrukcji. W przypadku problemów należy wstrzymać użytkowanie i skonsultować się z autoryzowanym serwisem.
- F. Nie należy używać urządzenia na zewnątrz.
- G. Urządzenie przeznaczone jest tylko do użytku domowego. Nie nadaje się do celów rehabilitacyjnych.
- H. Tylko jedna osoba może jednocześnie używać urządzenia.
- I. Podczas użytkowania należy trzymać dzieci oraz zwierzęta z dala od urządzenia. Nadaje się ono tylko do użytku osób dorosłych. Dla bezpiecznej pracy urządzenia należy zapewnić minimum 100 cm wolnej przestrzeni z każdej strony.
- J. W przypadku zauważenia dolegliwości takich jak bóle w klatce piersiowej, nudności, zawroty głowy czy problemy z oddychaniem, należy natychmiast przerwać ćwiczenie i skonsultować się z lekarzem.
- K. Nadmiar ćwiczeń może doprowadzić do poważnych obrażeń lub śmierci. Systemy monitorujące tętno, jeżeli występują, mogą być niedokładne.

Przed rozpoczęciem programu ćwiczeń, należy skonsultować się z lekarzem. Jest to szczególnie ważne w przypadku osób powyżej 35. roku życia lub u których zauważono problemy ze zdrowiem. Przed użyciem urządzenia należy zapoznać się ze wszystkimi instrukcjami.

**Przed użyciem produktu należy dokładnie zapoznać się z instrukcją.
Należy zachować tę instrukcję do późniejszego wglądu.**



1. OPIS URZĄDZENIA

Rower treningowy umożliwia trening wzmacniający mięśnie nóg, poprawiający kondycję i wytrzymałość. Ćwiczenia te dotleniają organizm i poprawiają samopoczucie. Rower posiada przejrzysty panel sterujący umożliwiający w prosty sposób ustawienie parametrów treningu oraz monitoring podstawowych pomiarów.

PARAMETRY TECHNICZNE

Zastosowanie: budowa sylwetki i wzmocnienie organizmu

Panel wyświetla następujące pomiary: czas, dystans, puls, prędkość, spalone kalorie, itd.

Temperatura pracy: 0-40 st. C

Typ oporu: magnetyczny

Regulacja oporu: manualna - za pomocą pokrętła

Wymiary urządzenia gotowego do pracy: 99 x 60 x 130 cm

Wymiary kartonu: 69 x 25 x 57 cm

Maksymalny czas ciągłej pracy: 1,5 godz (do 10 godzin tygodniowo)

Maksymalna waga użytkownika: 120 kg

Waga netto: 19,5 kg

Waga brutto (w opakowaniu): 21 kg

Urządzenie do użytku domowego, klasą dokładności C.

2. Pierwsze kroki po zakupie

Uwaga : Podczas rozpakowywania urządzenia uważaj, aby niczego nie uszkodzić.

- 1) Uważnie przeczytaj całą instrukcję przed montażem. Postępuj zgodnie z krokami zawartymi w instrukcji.
- 2) Sprawdź, czy wszystkie elementy roweru były w kartonie.
- 3) Usuń wszystkie zabezpieczające kartony i gąbki.
- 4) Jeśli zauważysz brak jakiegokolwiek elementu roweru, skontaktuj się ze sprzedawcą.
- 5) Podczas montażu urządzenia nie dokręcaj od razu śrub do oporu. Śruby dokręć po sprawdzeniu, czy wszystko działa.



Produktu tego nie można wyrzucać razem z innymi odpadami z gospodarstw domowych. Zgodnie z europejską dyrektywą WEE oraz polskim prawem zabrania się łączenia zużytego sprzętu elektrycznego i elektronicznego wraz z innymi odpadami. Użytkownik zamierzający pozbyć się produktu, zobowiązany jest do oddania go do punktu zbierania zużytego sprzętu elektrycznego i elektronicznego. W tym celu należy skontaktować się z punktem gdzie urządzenie zostało nabyte, lub z przedstawicielami władz lokalnych. Dbając o pozbycie się produktu w odpowiedni sposób, można zapobiec potencjalnym negatywnym skutkom dla środowiska naturalnego i zdrowia ludzkiego, jakie mogłyby wyniknąć z niewłaściwego postępowania z odpadami powstałymi ze zużytego sprzętu elektronicznego. Składniki zawarte w takim sprzęcie mogą powodować długo utrzymujące się zmiany w środowisku i negatywnie wpływać na zdrowie ludzkie.

INFORMACJE I OSTRZEŻENIA

1. **UWAGA!** W przypadku zauważenia dolegliwości takich jak bóle w klatce piersiowej, nudności, zawroty głowy czy problemy z oddychaniem, należy natychmiast przerwać ćwiczenie i skonsultować się z lekarzem.
2. **UWAGA!** Systemy monitorujące tętno mogą być niedokładne. Nadmiar ćwiczeń może doprowadzić do poważnych obrażeń lub śmierci. Jeśli czujesz się słabo, natychmiast przerwij ćwiczenia.
3. Urządzenie przeznaczone do użytku domowego. Nie może być używane jako sprzęt rehabilitacyjny.
4. Regularnie sprawdzaj urządzenie pod względem zużycia i uszkodzeń tak, aby spełniało warunki bezpieczeństwa. Uszkodzone elementy powinny być natychmiast naprawione lub wymienione. W tym celu skontaktuj się ze sprzedawcą lub importerem (dane na karcie gwarancyjnej).
5. **UWAGA!** Wspornik siedzenia i kierownicy powinny wchodzić i być zablokowane w odpowiednich gniazdach ramy na głębokości co najmniej 10 cm lub do miejsca oznaczonego jako MAX.
6. **MAGNETYCZNY SYSTEM OPORU** - urządzenie wyposażono w magnetyczny system oporu. Jest to system oparty o bezdotykowe hamowanie opaską z magnesami, której regulowana odległość od koła zamachowego wpływa na siłę hamowania i możliwą do osiągnięcia prędkość maksymalną.
7. **REGULACJA OPORU** - rower wyposażono w manualną regulację oporu za pomocą pokrętła wyskalowanego od 1 do 8, gdzie 1 oznacza najmniejszy możliwy opór, a 8 maksymalny.
8. Pedał roweru wyposażono w koszyki i/lub paski przytrzymujące stopę przed ześlizgnięciem się z pedała. Zawsze umieszczaj stopy na pedałach i zabezpieczaj je paskami. Pamiętaj aby paski były tak wyregulowane i naciągnięte, aby uniemożliwiały łatwe wyślizgnięcie się z nich stopy.



ODPOWIEDNIA POZYCJA PODCZAS UŻYTKOWANIA:

Pamiętaj, że aby trening był efektywny i przede wszystkim bezpieczny, należy zachować odpowiednią postawę ciała. Dopasuj wysokość siedzenia oraz pozycję kierownicy (jeśli to możliwe) tak, aby plecy były wyprostowane. Wysokość siodełka dobierz tak, by noga będąca w niższej pozycji była lekko zgięta w kolanie. W przypadku długich treningów pamiętaj, aby co jakiś czas zmienić pozycję uchwytu dłoni.

Aby wyregulować wysokość siedzenia należy odkręcić śrubę do regulacji wysokości, wybrać odpowiednią wysokość i dokręcić śrubę.

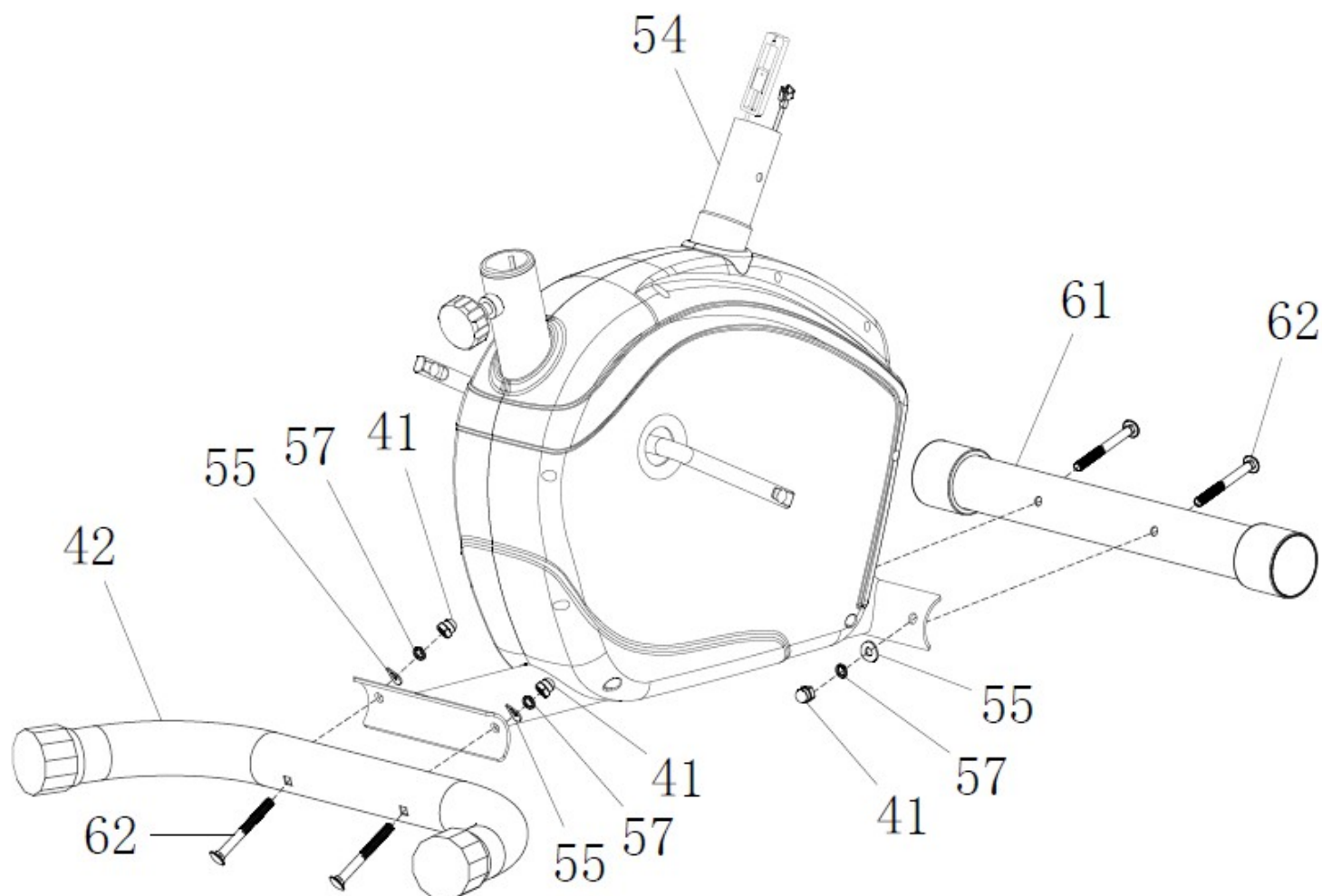
** Jeśli uchwyt jest regulowany, wówczas jego pozycję i kąt nachylenia można ustawić odkręcając śrubę do regulacji kąta uchwytu, a następnie po wybraniu odpowiedniej pozycji dokręcić ją.*



MONTAŻ URZĄDZENIA

KROK 1.

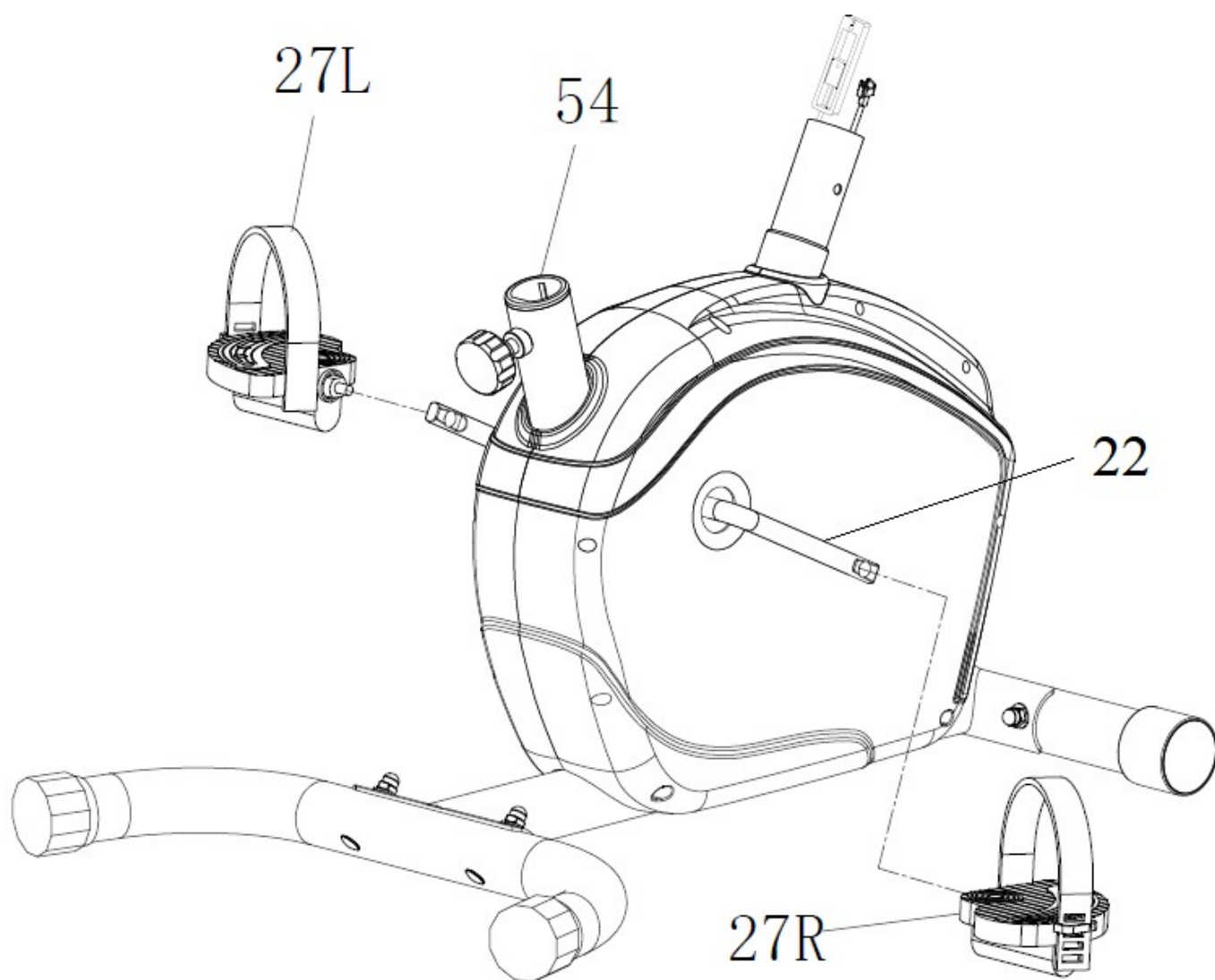
Zamontuj przednią podstawę (61) oraz tylną podstawę (42) do korpusu (54) za pomocą śrub (62), podkładek (55), podkładek sprężystych (57) oraz nakrętek (41). Dokręć do oporu.



KROK 2.

Zamontuj pedały (27L oraz 27R) na osiach pedałów (22).

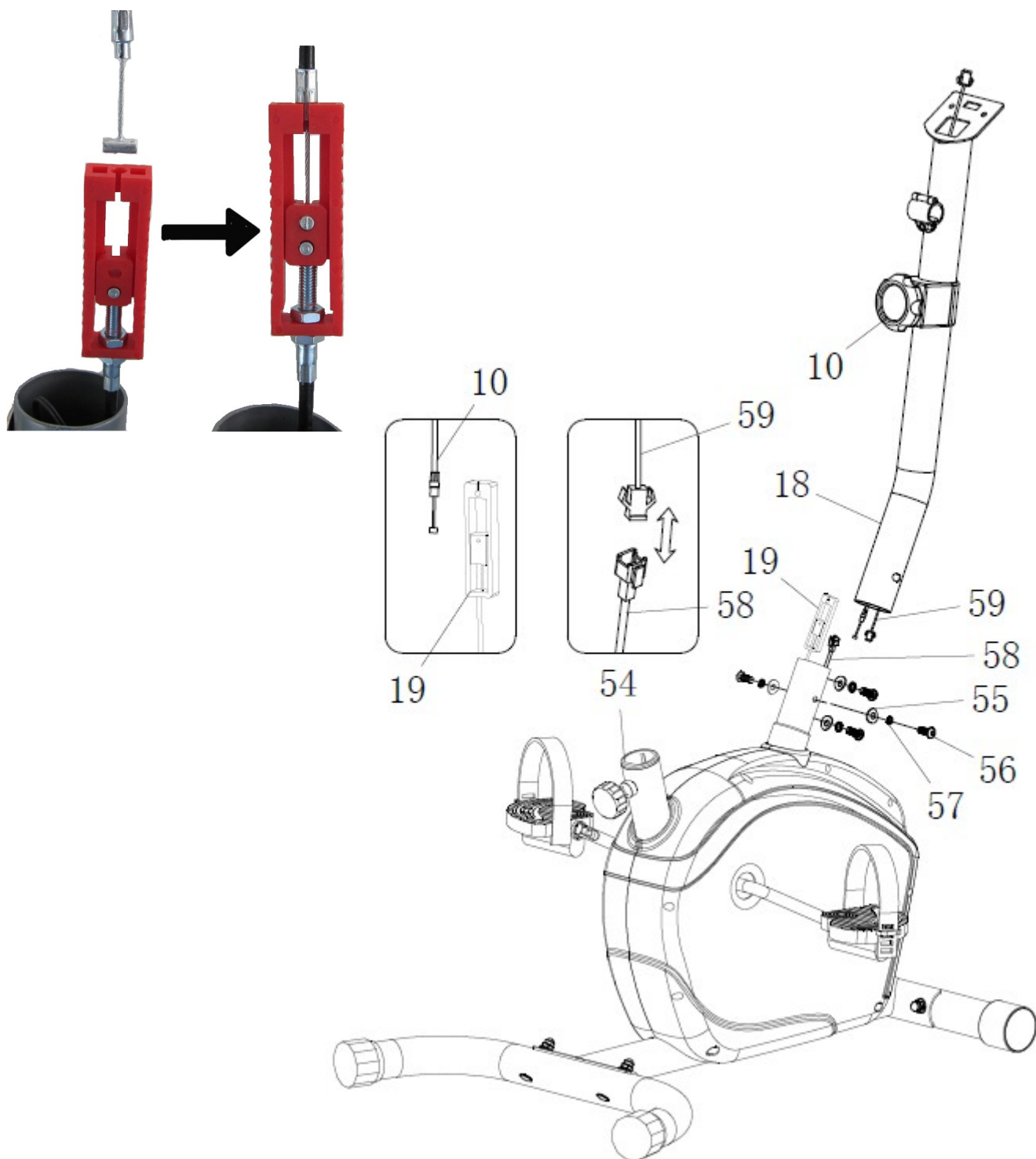
Pedały są oznaczone literami L-lewy i R-prawy. Zamontuj je po odpowiednich stronach, przykręcając prawy pedał zgodnie z ruchem wskazówek zegara, natomiast lewy przeciwnie do ruchu wskazówek zegara.



KROK 3.

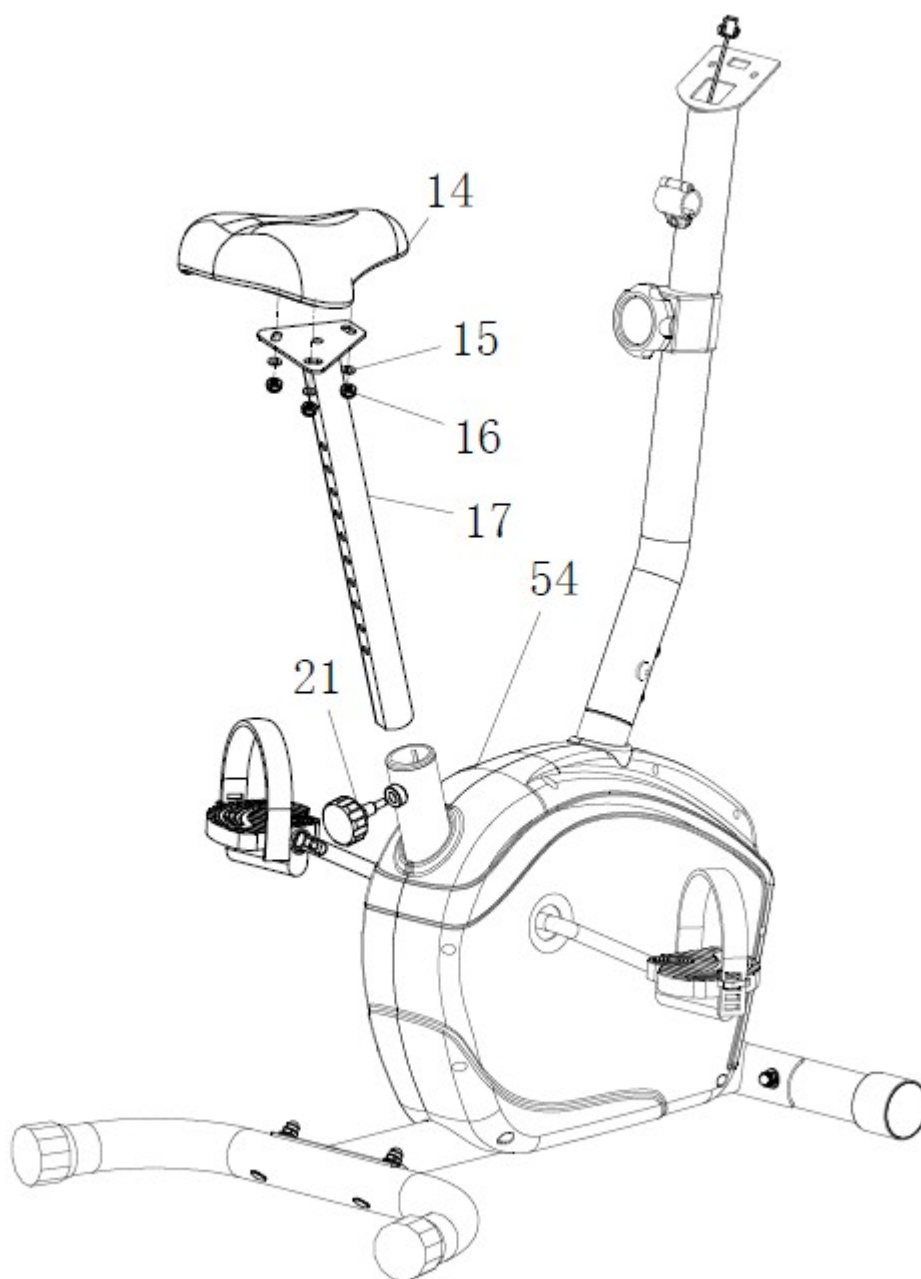
Ustaw przedni wspornik (18) w pionie. Połącz wiązki kabli oporu (10 + 19) oraz kable komputera (58 + 59) tak jak pokazano na obrazku.

Następnie zamontuj przedni wspornik (18) na korpusie (54) za pomocą śrub imbusowych (56), podkładek sprężystych (57) oraz podkładek (55).



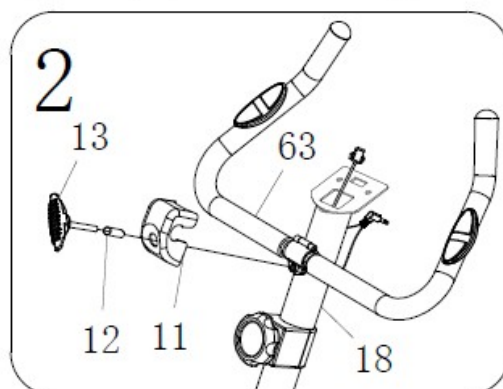
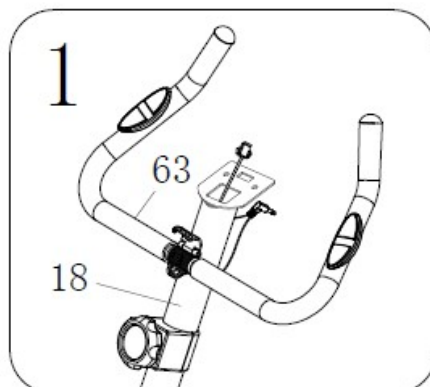
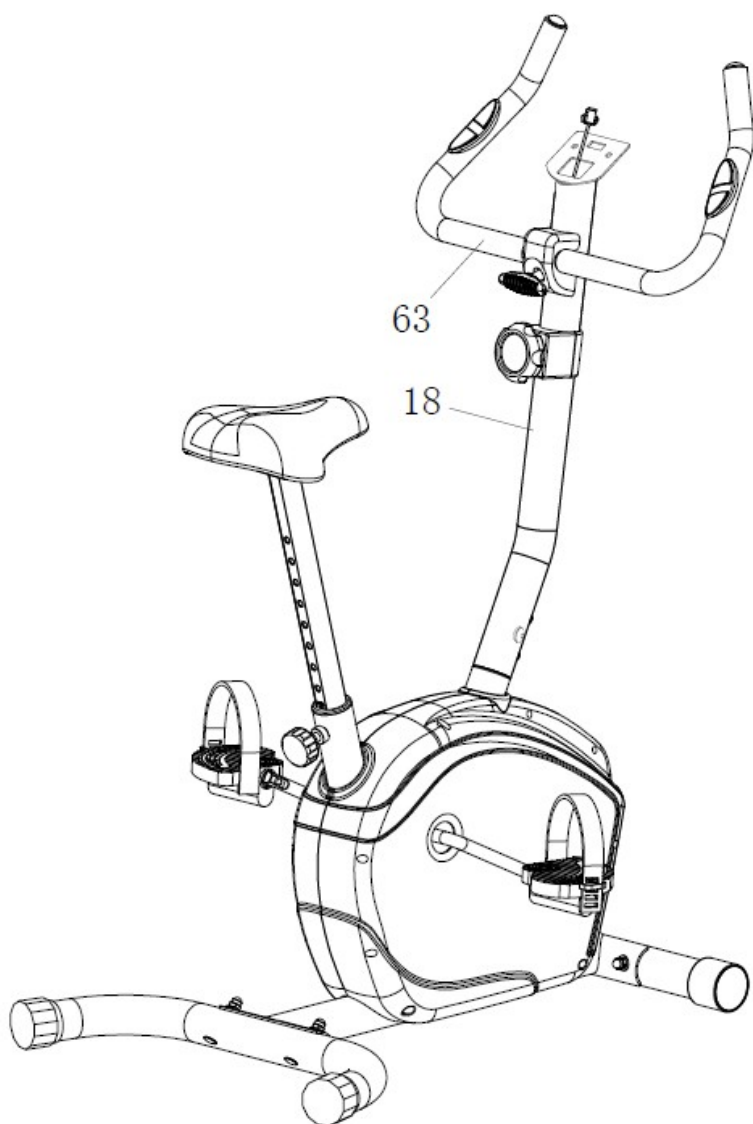
KROK 4.

Zamontuj siodełko (14) na wsporniku siodełka (17) za pomocą podkładek (15) i nakrętek (16). Umieść wspornik siodełka (17) w korpusie (54), ustaw na pożądanej wysokości i zablokuj za pomocą pokrętła (21). Pokrętło posiada funkcję szybkiego odblokowania, dzięki której poprzez pociągnięcie można potem łatwo zmieniać wysokość siodełka.



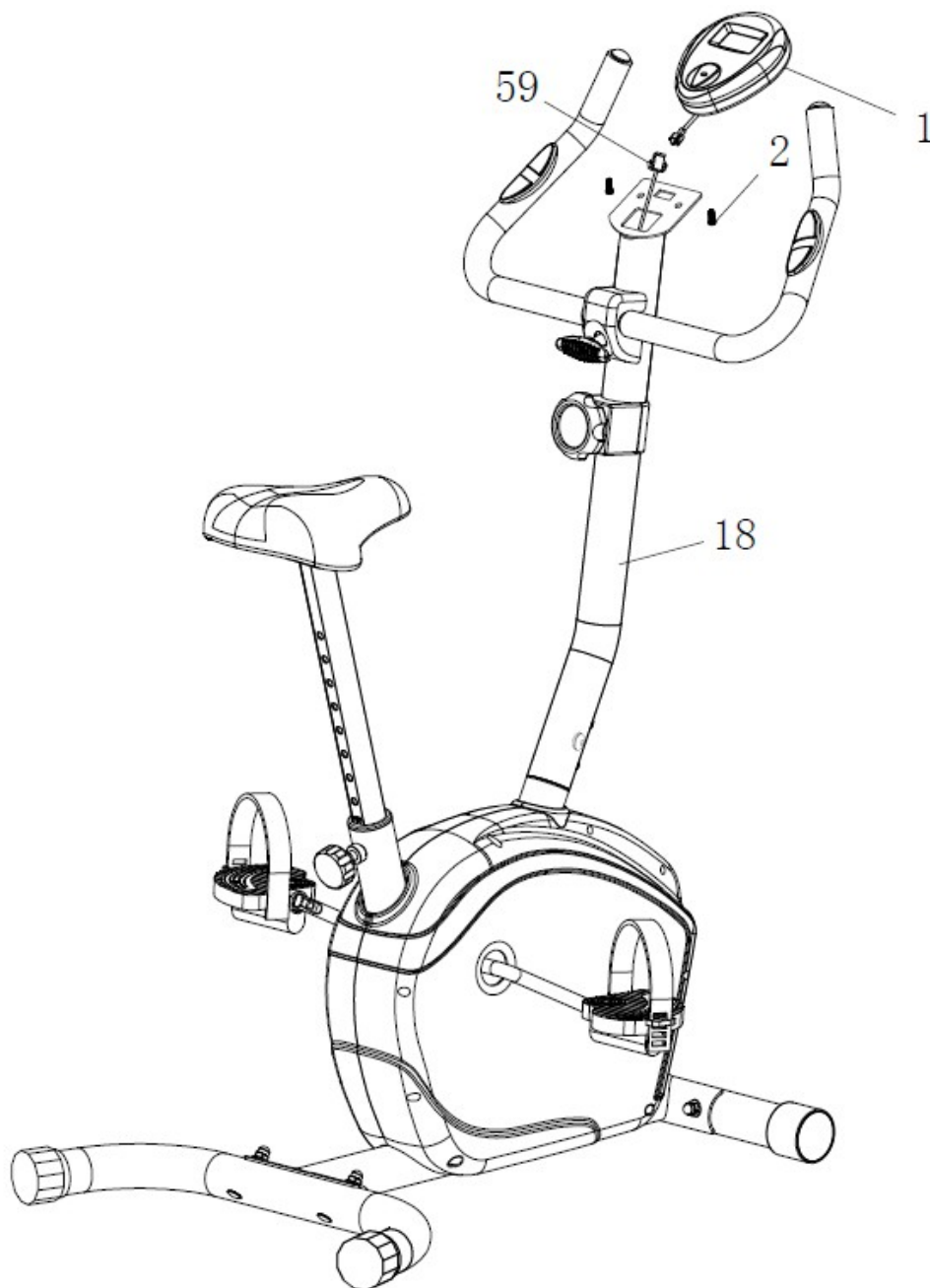
KROK 5.

Zamontuj kierownicę (63) do przedniego wspornika (18) za pomocą plastikowej osłony (11), rurki (12) oraz pokrętła (13).



KROK 6.

Wykręć dwie śruby (2) z tyłu komputera (1). Połącz go z kablem (56) wystającym z górnej części przedniego wspornika. Zamontuj komputer (1) na przednim wsporniku (18) za pomocą śrub (2).



INSTRUKCJA ĆWICZEŃ

Korzystanie z urządzenia przynosi różne korzyści zdrowotne: poprawia kondycję fizyczną, stan mięśni, a w połączeniu ze zbilansowaną dietą pomaga zrzucić wagę.

1. ROZGRZEWKA

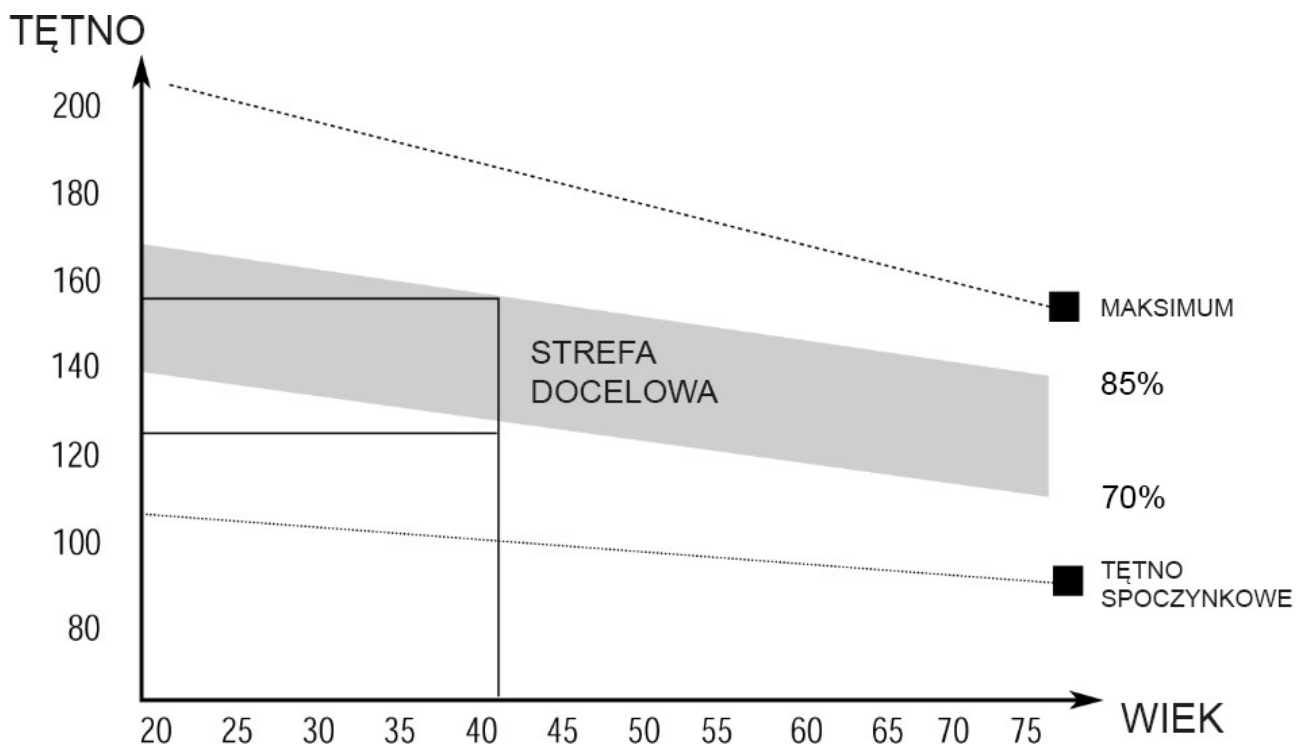
Ten etap pomaga polepszyć krążenie krwi i przygotować mięśnie do wysiłku. Minimalizuje on również ryzyko skurczu i kontuzji mięśni. Zaleca się wykonanie kilku ćwiczeń rozciągających, takich jak przedstawione na obrazku poniżej. Każde powtórzenie należy przetrzymać przez ok.30 sekund, nie należy wykonywać powtórzeń w sposób gwałtowny, ani rozciągać mięśnie przesadnie - jeśli poczujesz ból, przerwij ćwiczenie.



2. TRENING

Podczas treningu należy zmobilizować swój organizm do wysiłku. Jeżeli trening będzie regularny, mięśnie nóg staną się bardziej elastyczne. Treningi rozplanuj według własnych potrzeb. Poziom wysiłku powinien być wystarczający, aby zwiększyć tętno do strefy docelowej pokazanej na wykresie poniżej. Ważnym czynnikiem jest ilość wysiłku, którą wkładasz w trening. Im dłużej trenujesz, tym większa będzie liczba kalorii, jakie spalisz.

UWAGA! Aby uniknąć kontuzji, plan treningowy powinien być adekwatny do naszego poziomu zaawansowania, stanu zdrowia oraz wydolności organizmu.



Wykres przedstawia tętno, jakie powinniśmy osiągnąć podczas treningu w zależności od wieku. Właściwy trening powinien trwać minimum 12 minut, większość trenujących zaczyna jednak od 15-20 minut.

3. FAZA USPOKOJENIA

Ten etap służy uspokojeniu pracy układu krążeniowo-naczyniowego i mięśniowego. Jest to etap zbliżony do etapu rozgrzewkowego - zredukuj tempo i ćwicz przez kolejne 5 minut. Następnie zaleca się powtórzenie ćwiczeń rozciągających, z uwzględnieniem wszelkich środków ostrożności opisanych przy rozgrzewce. Wraz ze wzrostem wydolności organizmu będziesz potrzebował dłuższego i bardziej intensywnego treningu. Zaleca się trening co najmniej 3 razy w tygodniu i w miarę możliwości równomierne rozłożenie go w przeciągu tygodnia.

ROZBUDOWA MIĘŚNI

Aby budować mięśnie w czasie cyklu treningowego należy ustawić opór na stosunkowo wysokiej wartości. Spowoduje to większe obciążenie mięśni nóg, a co za tym idzie skrócenie czasu treningu. Aby także poprawić swoją kondycję należy często zmieniać programy treningowe. W celu rozbudowy mięśni należy trenować normalnie w fazach rozgrzewki i uspokojenia, ale pod koniec fazy treningowej należy zwiększyć opór, aby zwiększyć bodźce docierające do mięśni nóg. Prawdopodobnie konieczna będzie redukcja prędkości, aby utrzymać tętno w strefie docelowej.

Obsługa komputera

SPECYFIKACJA:

CZAS - TIME (TMR).....00:00-99:59
ODO - ODOMETER (IF HAVE).....0-9999 KM lub ML
PRĘDKOŚĆ - SPEED (SPD).....0.0-99.9 KM/H
PULS - PULSE (IF HAVE).....0; 40-240 BPM
DYSTANS - DISTANCE (DST).....0.00-999.9 KM
SPALONE KALORIE - CALORIES (CAL).....0-9999 KCAL

FUNKCJE PRZYCISKÓW:

MODE (SELECT/RESET): Przycisk pozwalający na wybór odpowiedniej funkcji.

MOŻLIWOŚCI:

1. **AUTO ON/OFF:**

Komputer zostanie automatycznie uruchomiony w przypadku naciśnięcia jakiegokolwiek przycisku lub gdy zostanie wykonany ruch korbą pedałów. Komputer wyłączy się automatycznie, gdy przez 4 minuty nie zostanie naciśnięty żaden przycisk lub nie będzie ruchu korbą pedałów.

2. **RESET:**

Komputer można zresetować poprzez naciśnięcie i przytrzymanie przez 3 sekundy przycisku MODE lub wyjęcie i ponowne włożenie baterii.

3. **MODE:**

Naciśnij MODE, aby wybrać parametr, który chcesz wyświetlić.

4. **FUNKCJE - przyciskając MODE wybierasz jaki parametr ma być monitorowany w danej chwili.**

TIME - wyświetlany zostanie czas treningu.

SPEED - wyświetlana będzie aktualna prędkość.

DISTANCE - wyświetlany jest całkowity dystans.

ODOMETER - wyświetlany jest całkowity, zsumowany przebieg urządzenia.

PULSE - aktualny puls użytkownika - działa jedynie w sytuacji, gdy dłonie znajdują się na sensorach do pomiaru pulsu. Pamiętać należy, że są to jedynie wartości orientacyjne.

CALORIES - wyświetlane zostaną spalone kalorie podczas bieżącego treningu.

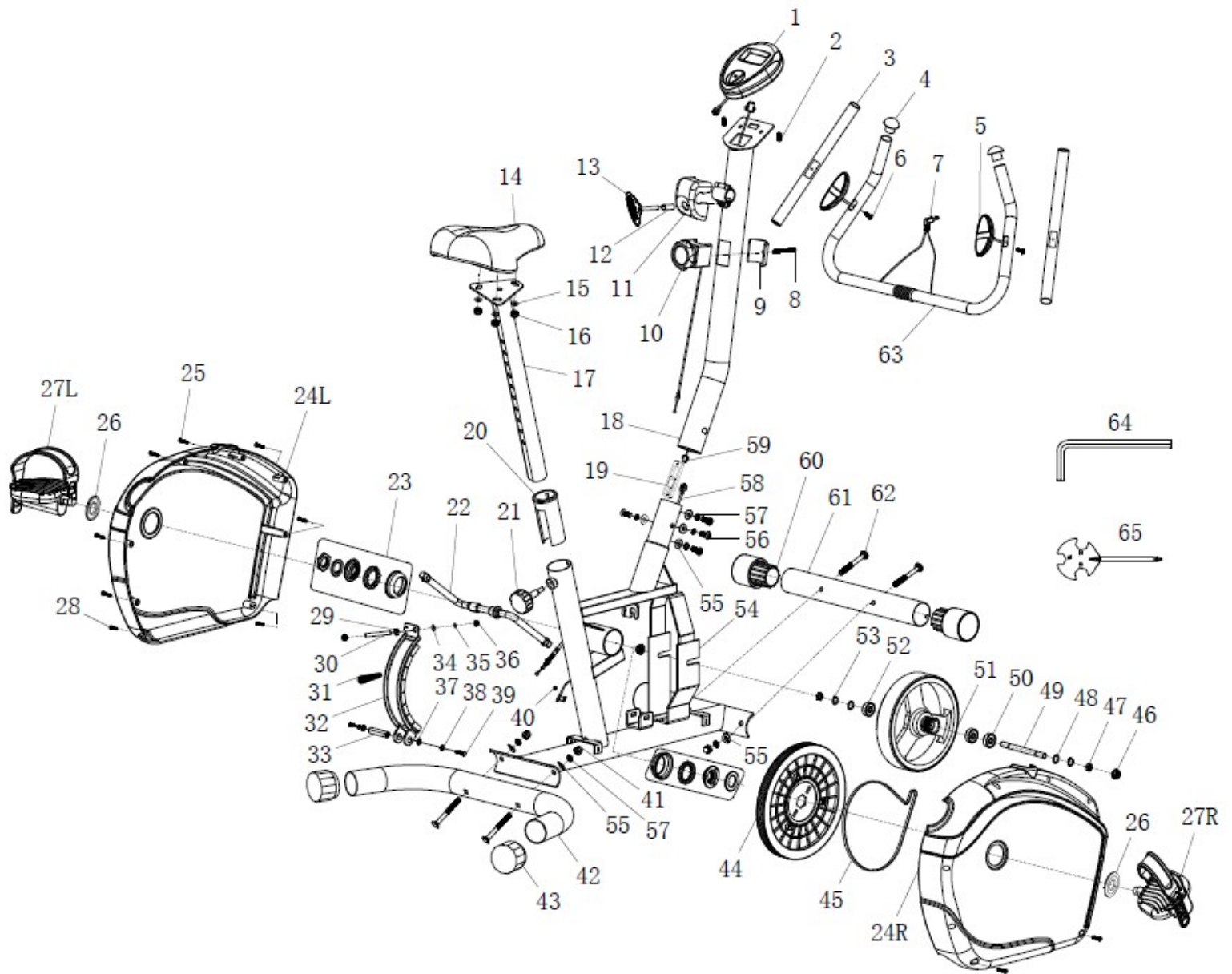
SCAN - automatyczne przełączanie się pomiędzy parametrami: TIME-SPEED-DISTANCE-

ODOMETER-PULSE-CALORIES

BATERIE

Do poprawnego działania komputer potrzebuje dwóch sprawnych baterii AAA. Gdy komputer niepoprawnie wyświetla parametry lub pojawił się inny problem z komputerem, w pierwszej kolejności spróbuj wymienić baterie.

SERWISOWY DIAGRAM BUDOWY URZĄDZENIA



SERWISOWA LISTA ELEMENTÓW KONSTRUKCYJNYCH

Part #	Description	Quantity
1	Computer	1
2	Screw	2
3	Sponge	2
4	End cap	2
5	Hand pulse pads	2set
6	Self-tapping screw	2
7	Sense cable	1
8	Screw M5*45	1
9	Plastic cover	1
10	Upper tension cable	1
11	Plastic cover	1
12	Tube spacer	1
13	T shape knob	1
14	Saddle	1
15	Washer	3
16	Nut	3
17	Seat post	1
18	Main post	1
19	Lower tension cable	1
20	Bushing	1
21	Round head grooved pin	1
22	Crank	1
23	BB Set	1set
24L	Chain cover left	1
24R	Chain cover right	1
25	Screw	6
26	Crank end cap	2
27L	Pedal left	1
27R	Pedal right	1
28	Screw	4
29	Nut	1
30	Bolt	1
31	Tapered spring	1
32	Magnetic set	1

Part #	Description	Quantity
33	Axle	1
34	Plastic washer	1
35	Washer	1
36	Nut	2
37	Flat washer	2
38	Spring	2
39	Screw	2
40	Screw	1
41	Cap nut	4
42	Rear stabilizer bar	1
43	Rear end cap	2
44	Belt wheel	1
45	Belt	1
46	Flange nut	2
47	Nut	2
48	Wave washer	2
49	Flywheel axle	1
50	Bearing	2
51	Flywheel	2
52	Bearing	1
53	C shape washer	2
54	Main frame	1
55	Curved washer	8
56	Screw	4
57	Spring washer	8
58	Sense cable	1
59	Upper computer cable	1
60	Front end cap	2
61	Front stabilizer bar	1
62	Carriage bolt	4
63	Handlebar	1
64	Wrench	1
65	Allen key wrench	1

WARUNKI GWARANCJI:

Importer tego urządzenia zapewnia, że urządzenie to zostało wykonane z wysokiej jakości materiałów. Warunkiem dorozumianej gwarancji jest użytkowanie zgodne z instrukcją obsługi. Niewłaściwe użycie i/lub nieprawidłowy transport może spowodować utratę gwarancji.

Gwarancja przewidziana jest na okres 2 lat począwszy od daty zakupu. Jeśli nabyte urządzenie jest wadliwe, prosimy o niezwłoczny kontakt ze Sprzedawcą. Jeśli przewód zasilający, który otrzymałeś, został zniszczony, aby uniknąć niebezpieczeństwa powinien on zostać wymieniony przez nas, nasz dział obsługi lub współzależny profesjonalny serwis gwarancyjny.

UWAGI:

1. Przed rozpoczęciem użytkowania sprzętu należy nasmarować smarem wszystkie przeguby/tuleje.
2. Należy zwrócić szczególną uwagę na oznaczenia pedałów ramion i podstaw pedałów. Dopilnować, aby prawe elementy były łączone z prawymi, a lewe z lewymi.
3. Jeśli podczas ćwiczenia urządzenie wydaje dźwięki lub skrzypi, nie stanowi to przeszkody w korzystaniu z urządzenia oraz nie stanowi przedmiotu reklamacji. Problem ten można usunąć w trakcie bieżącej konserwacji

GWARANCJA NIE OBEJMUJE:

- uszkodzeń mechanicznych (np. rozcięcie wyrobu lub jego części podczas rozpakowywania itp.)
- uszkodzenie dokonane przez czynniki zewnętrzne (np. wpływ niskiej/wysokiej temperatury, wody, wilgoci, nadmierny nacisk lub uderzenie)
- działanie nieautoryzowanych podmiotów i prób samodzielnych napraw
- niewłaściwe obchodzenie się z produktem
- niestosowanie się do instrukcji obsługi
- uszkodzeń z winy użytkownika (nieprofesjonalna próba sprzedaży, niewłaściwy montaż)

Gwarancja nie obejmuje również części zużywających się oraz elementów luźnych (np. pas piersiowy i inne mechanizmy ruchome, gumowe i plastikowe części).

Urządzenie jest przeznaczone wyłącznie do użytku prywatnego/domowego.

Gwarancja nie ma zastosowania do profesjonalnego wykorzystania.

W razie potrzeby części zamienne mogą być zamawiane u Sprzedawcy.

Ewentualne poważniejsze usterki sprzętu wymagają dostarczenia urządzenia do Sprzedawcy.

Lp.	Data zgłoszenia	Data zakupu	Przebieg napraw	Podpis serwisanta

Importer:

HERTZ FITNESS Sp. z o.o. Sp. k.
ul. Grażyńskiego 40
43-300 Bielsko-Biała
Polska
wyprodukowano w Chinach