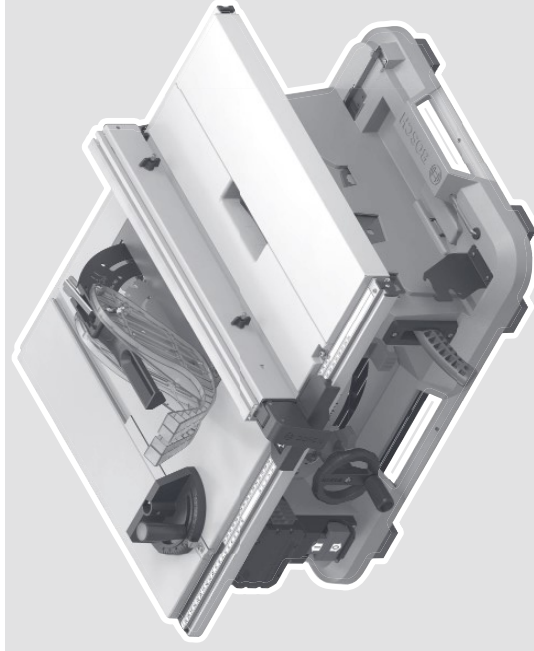




BOSCH

GTS 18V-216 Professional

HEAVY
DUTY



Robert Bosch Power Tools GmbH
70538 Stuttgart
GERMANY

www.bosch-pt.com

1 609 92A 6SY (2021.09) PS / 519



1 609 92A 6SY

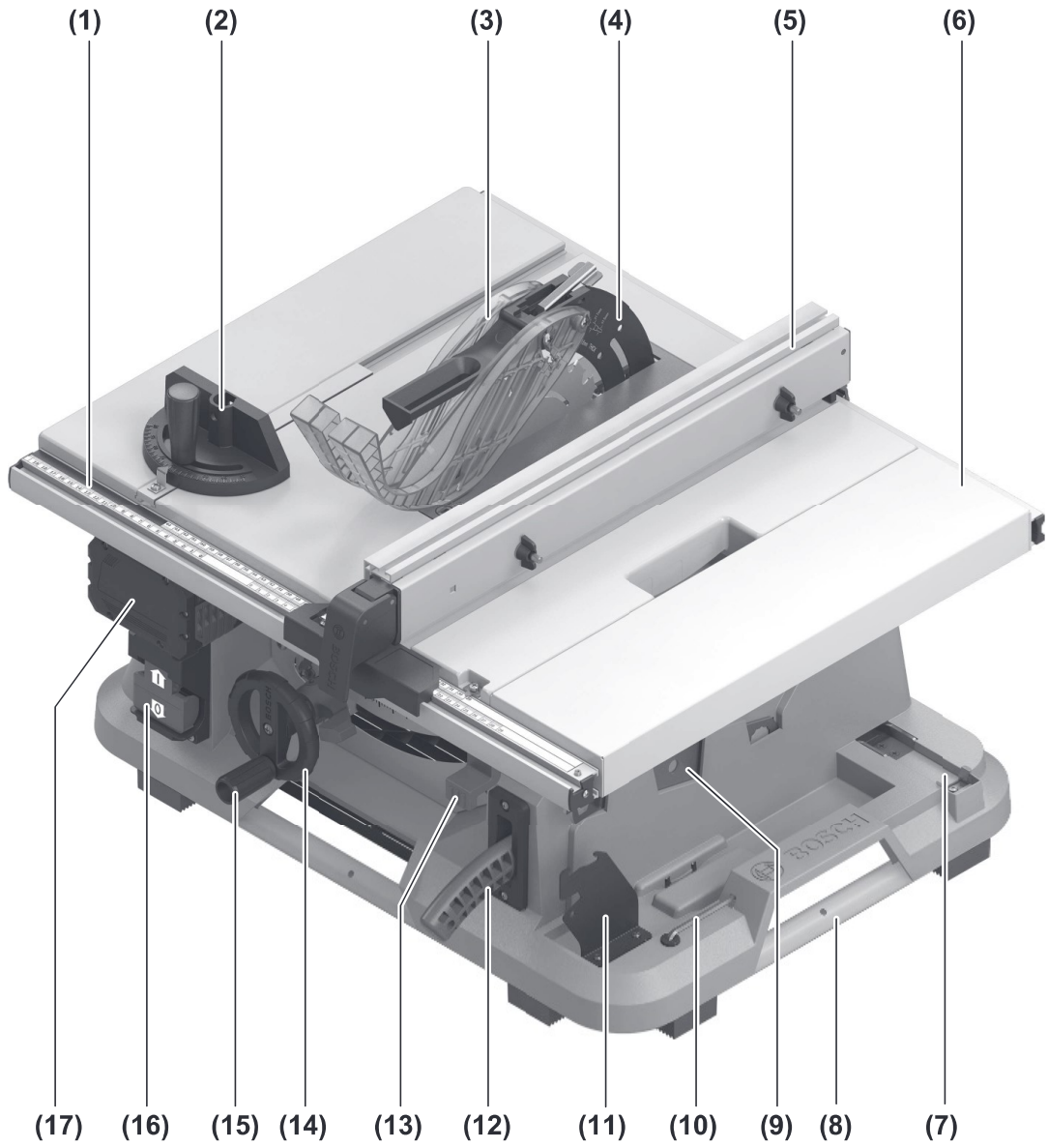
de	Originalbetriebsanleitung	ru	Оригинальное руководство по эксплуатации	it	Original istruzioni
en	Original instructions	uk	Оригинальна інструкція з експлуатації	ko	사용설명서 원본
fr	Notice originale	kk	Пайдалану нұсқаулығының түпнұсқасы	ar	دليل التشغيل الأصلي
es	Manual original	ro	Instrucțiuni originale	fa	دفترچه راهنمای اصلی
pt	Manual original	bg	Оригинална инструкция		
it	Istruzioni originali	mk	Оригинално упатство за работа		
nl	Oorspronkelijke gebruiksaanwijzing	sr	Originalno uputstvo za rad		
da	Original brugsanvisning	sl	Izvirna navodila		
sv	Bruksanvisning i original	hr	Originalne upute za rad		
no	Original driftsinstruks	et	Algupärase kasutusjuhend		
fi	Alkuperäiset ohjeet	lv	Instrukcijas oriģinālvalodā		
el	Πρωτότυπο οδηγών χρήσης				
tr	Orijinal işletme talimatı				
pl	Instrukcja oryginalna				
cs	Původní návod k používání				
sk	Pôvodný návod na použitie				
hu	Eredeti használati utasítás				

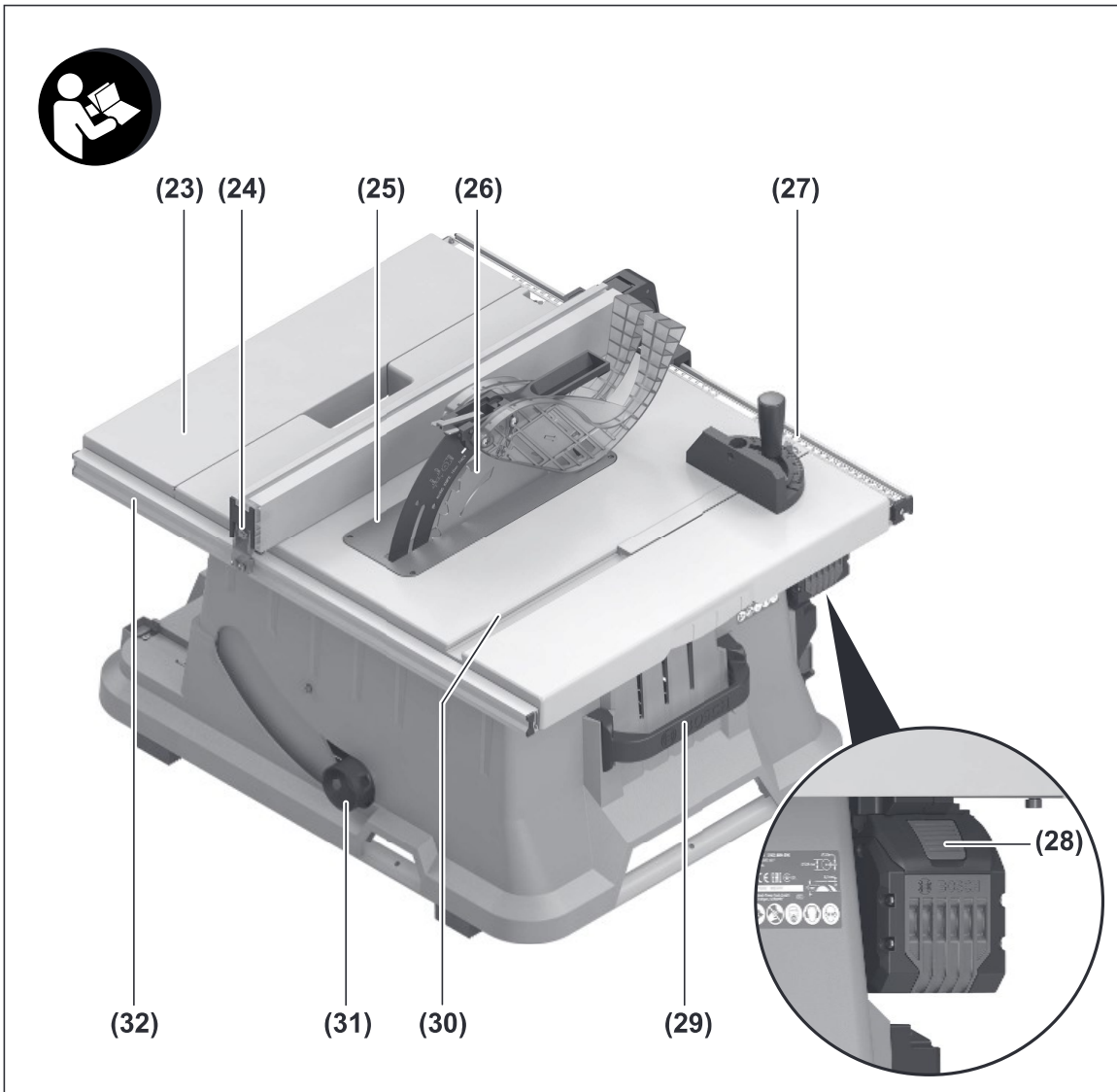
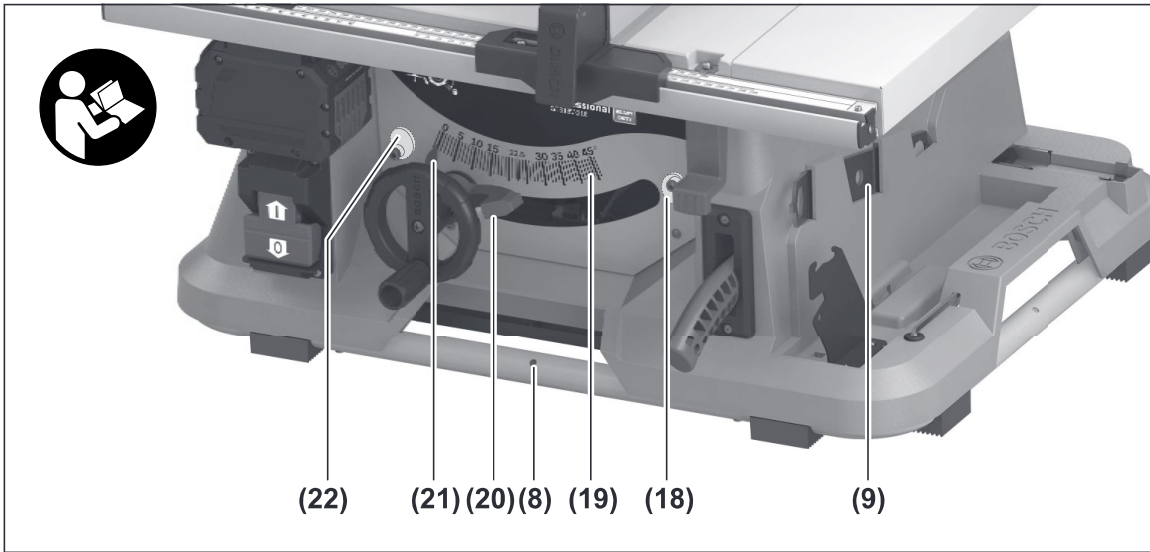


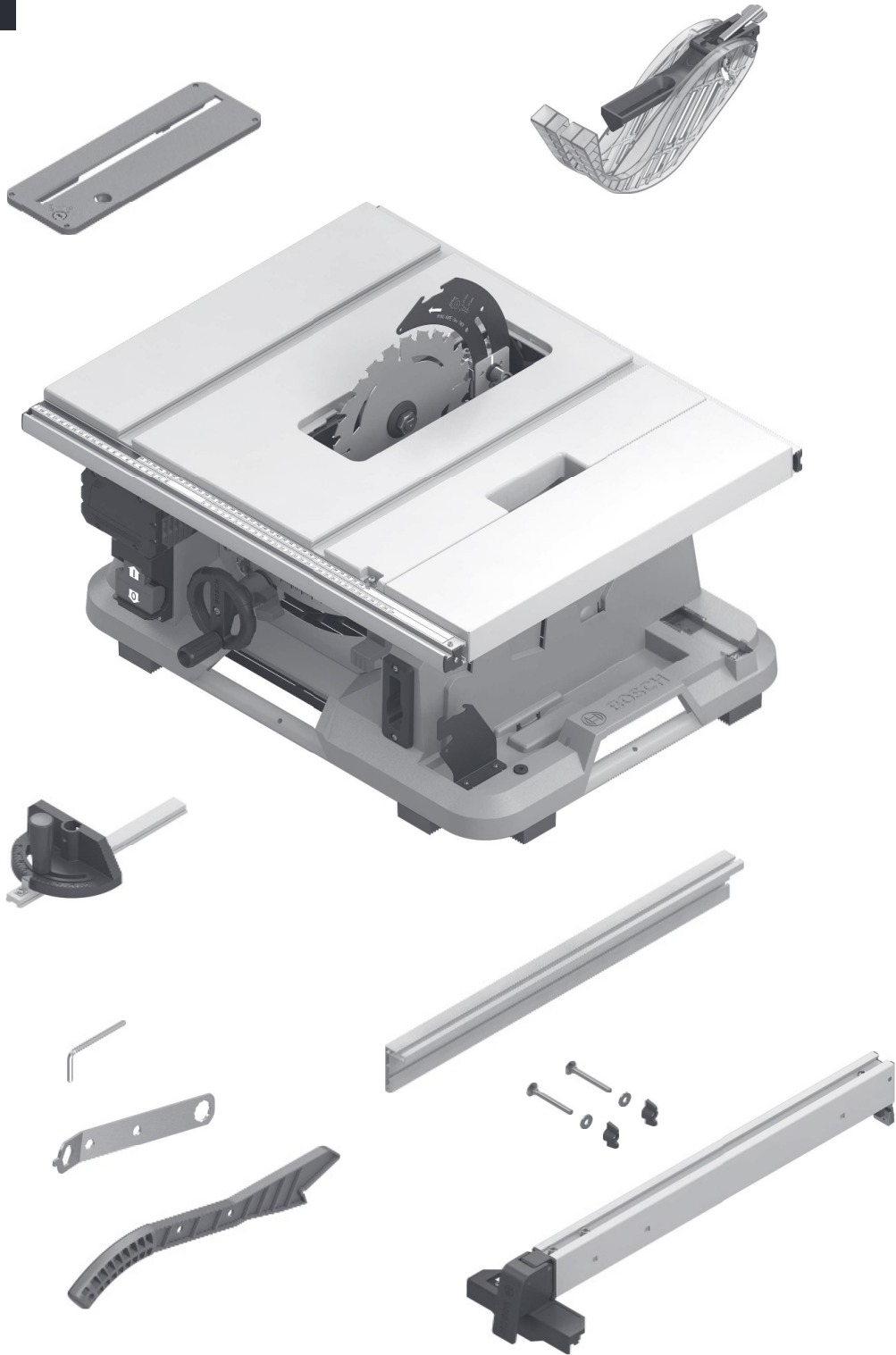
Deutsch	Seite	15
English	Page	30
Français	Page	45
Español	Página	60
Português	Página	76
Italiano	Pagina	92
Nederlands	Pagina	108
Dansk	Side	123
Svensk	Sidan	137
Norsk	Side	151
Suomi	Sivu	165
Ελληνικά	Σελίδα	179
Türkçe	Sayfa	196
Polski	Strona	212
Čeština	Stránka	228
Slovenčina	Stránka	242
Magyar	Oldal	257
Русский	Страница	273
Українська	Сторінка	291
Қазақ	Бет	307
Română	Pagina	325
Български	Страница	341
Македонски	Страница	358
Srpski	Strana	374
Slovenščina	Stran	389
Hrvatski	Stranica	404
Eesti	Lehekülg	418
Latviešu	Lappuse	432
Lietuvių k.	Puslapis	448
한국어	페이지	463
عربي	الصفحة	478
فارسی	صفحه	494

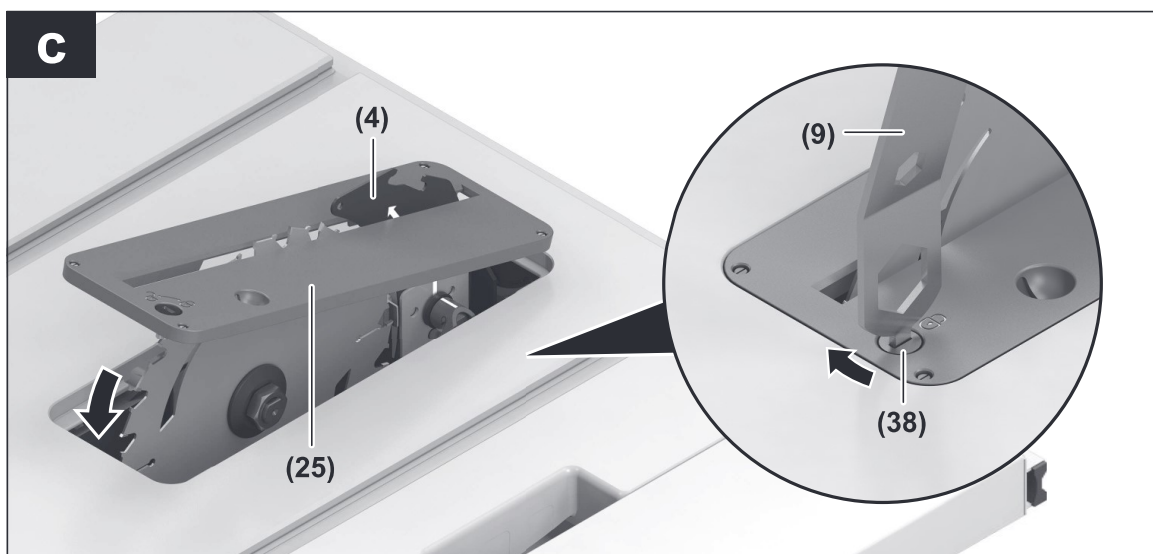
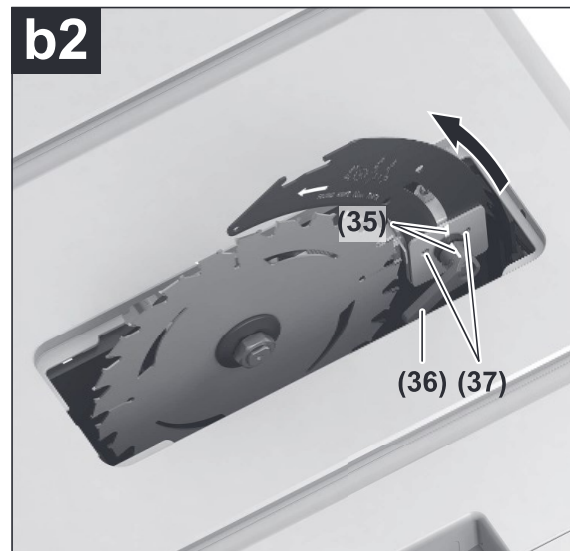
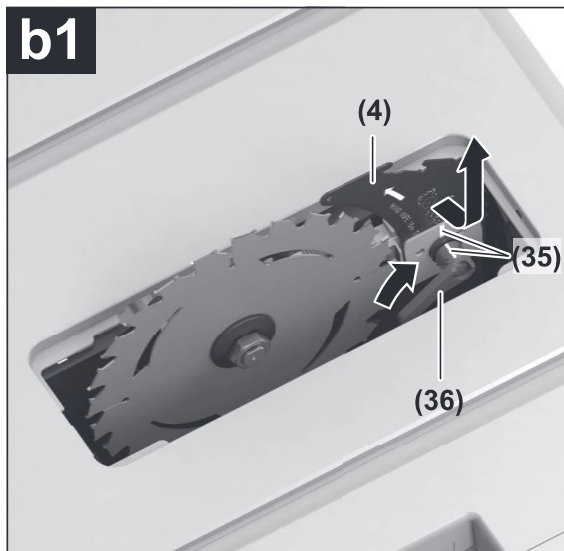
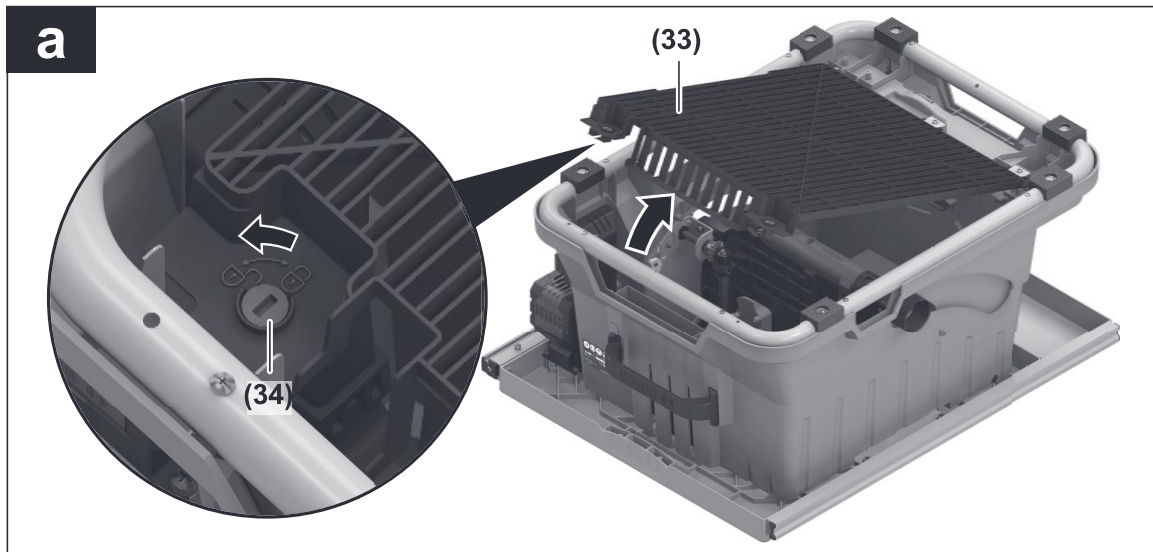


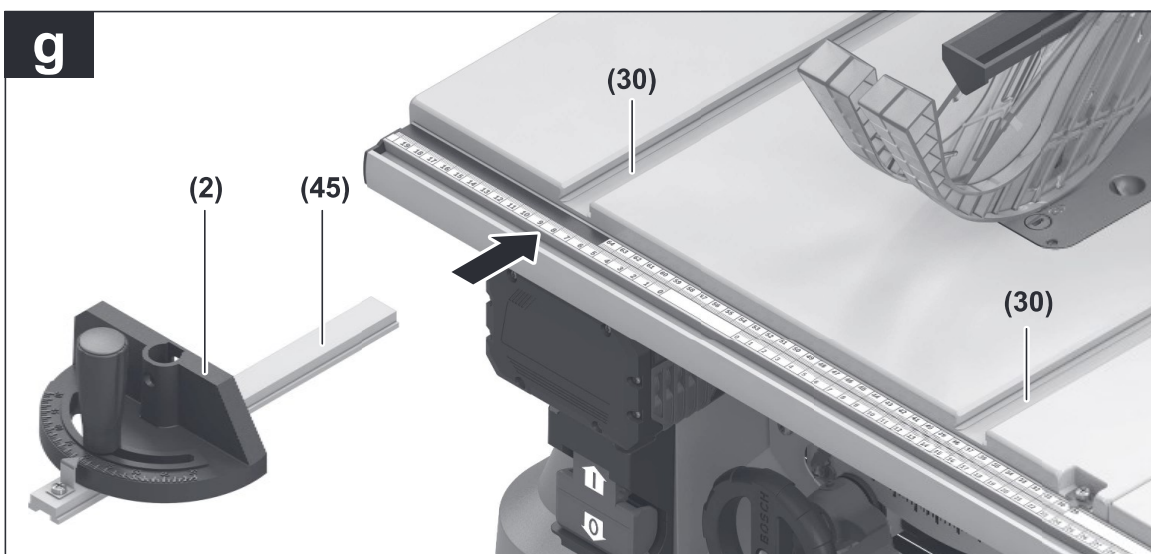
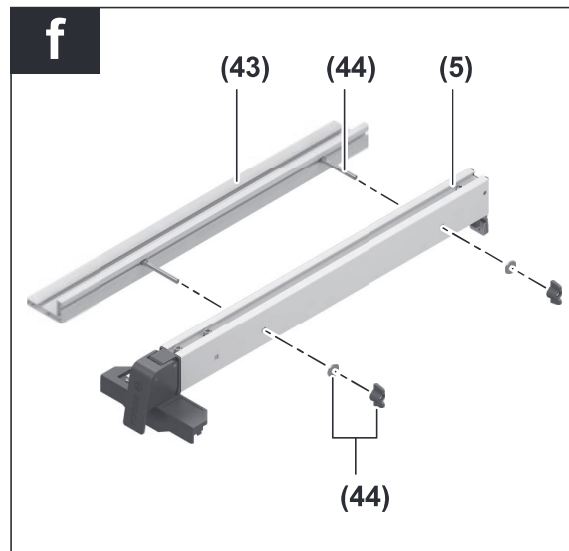
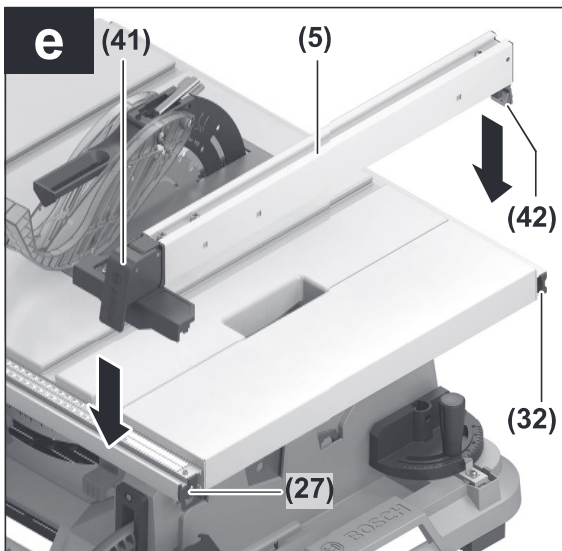
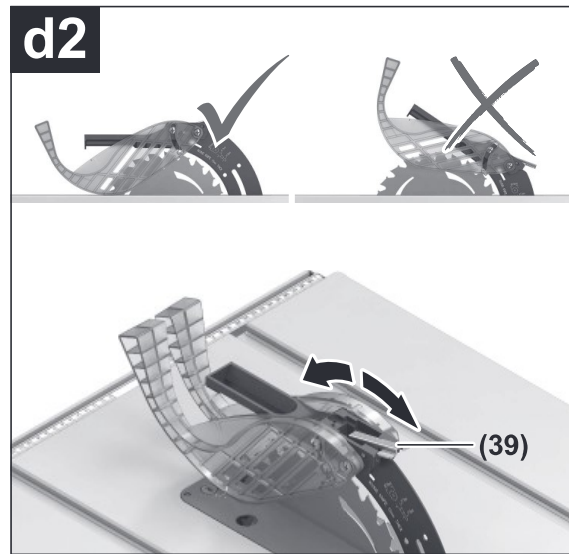
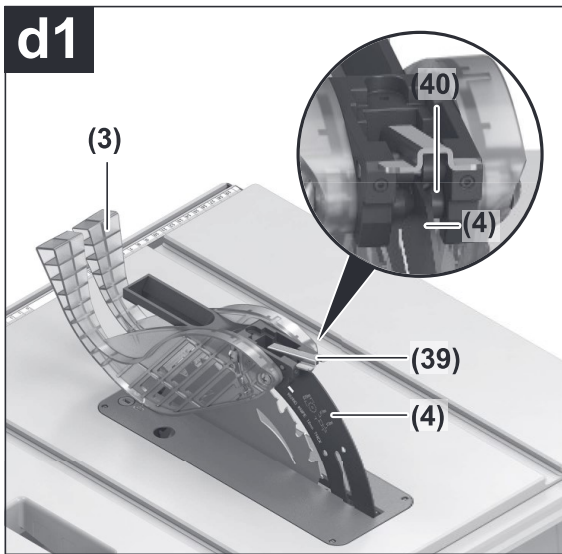
I/i

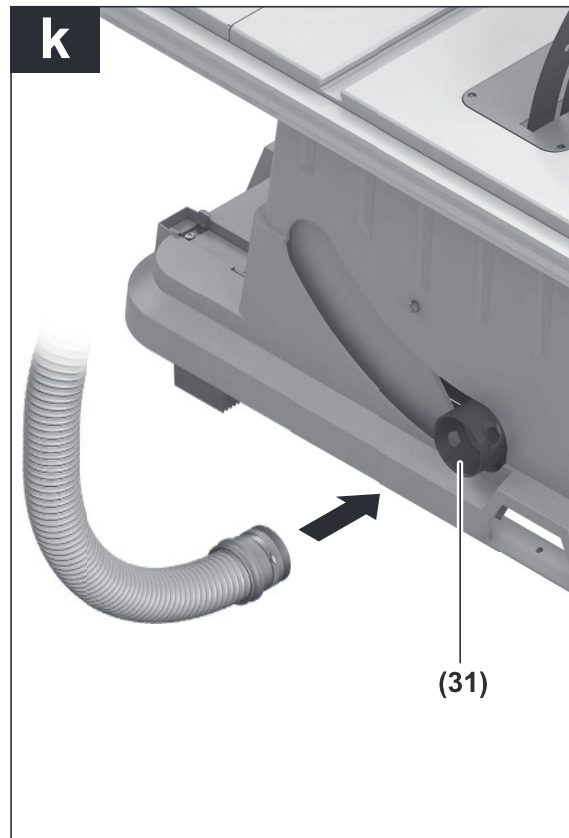
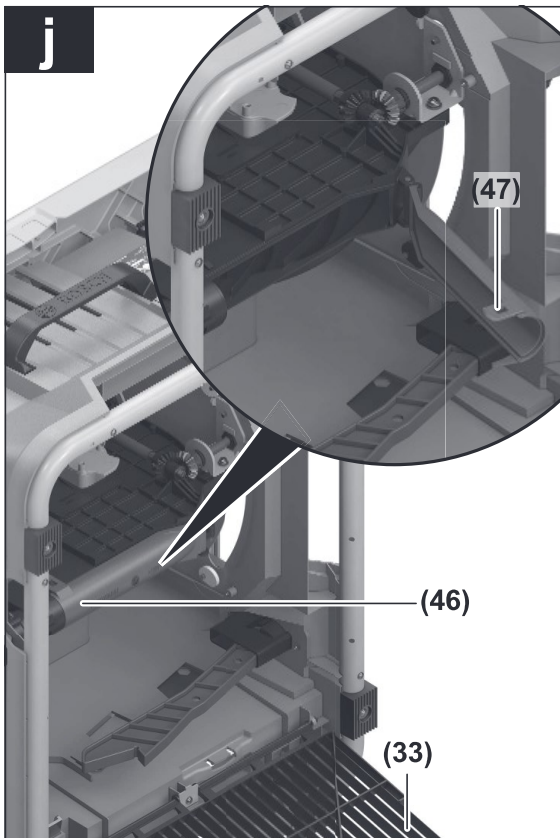
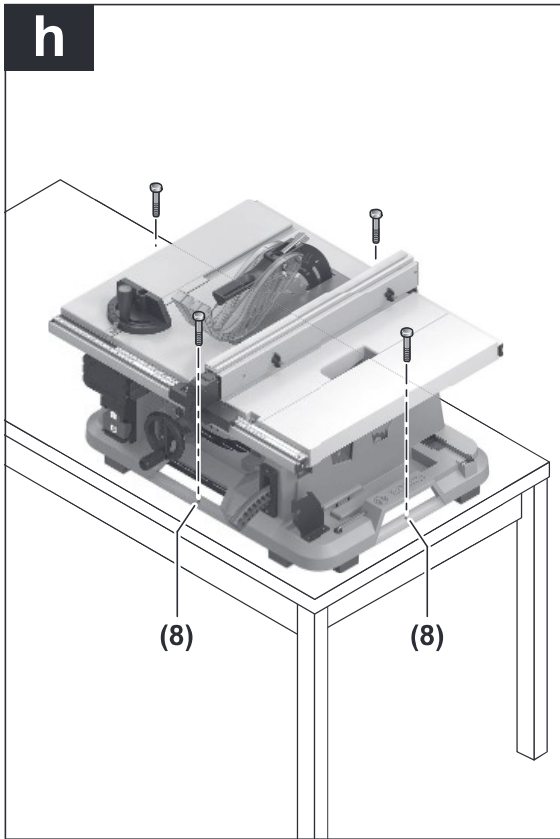


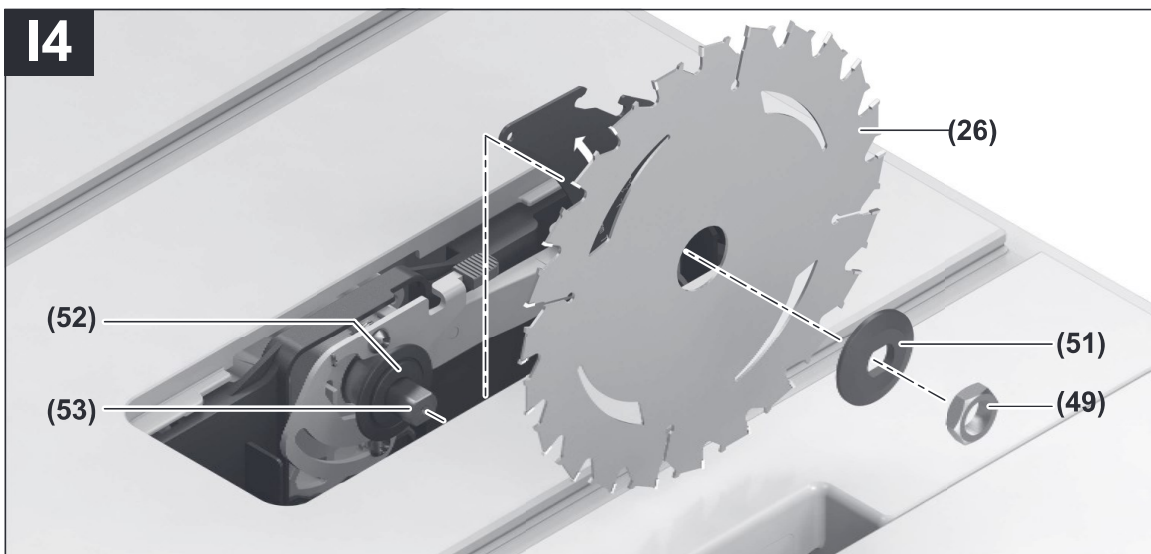
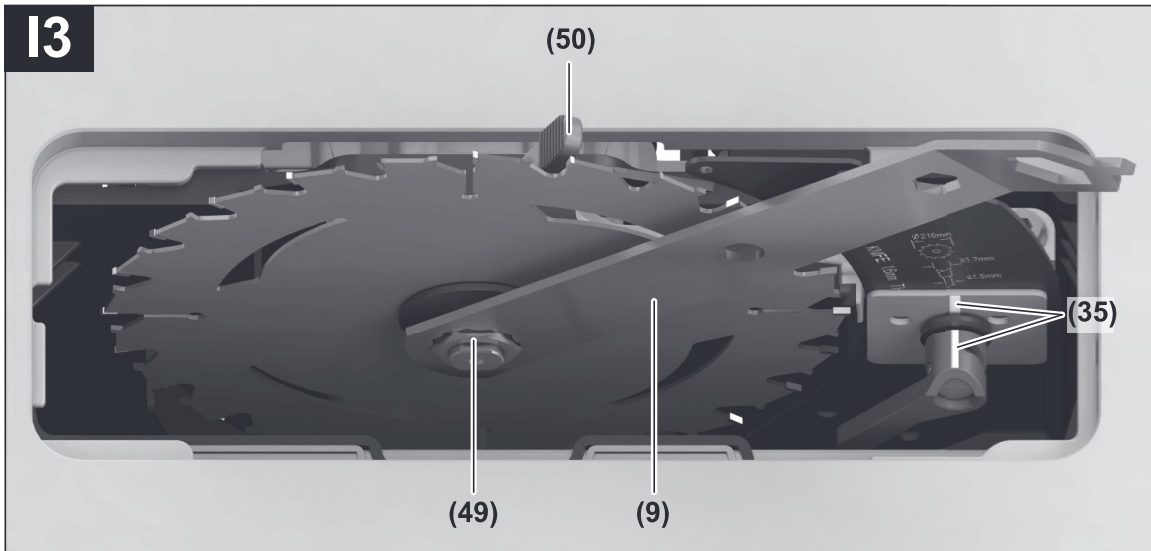
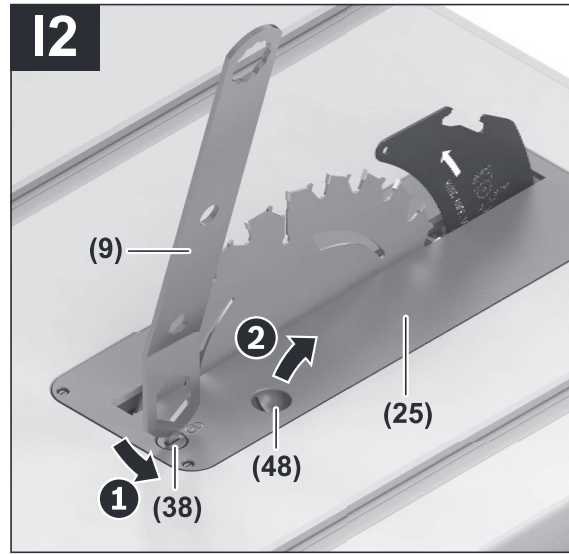
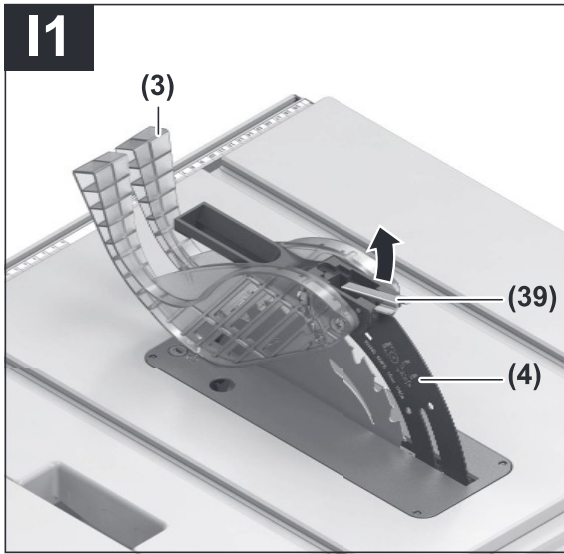


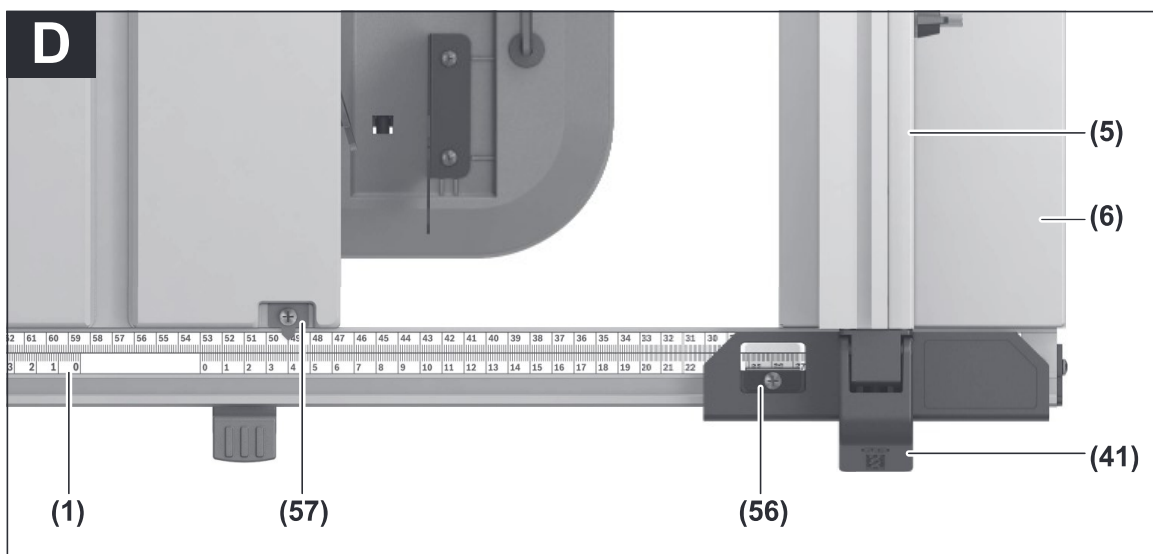
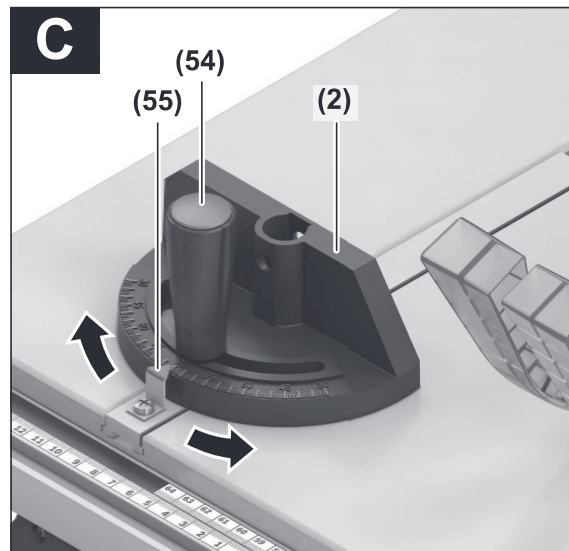
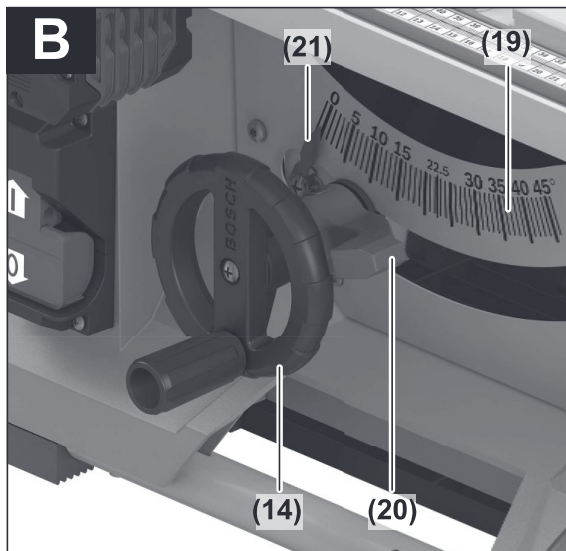
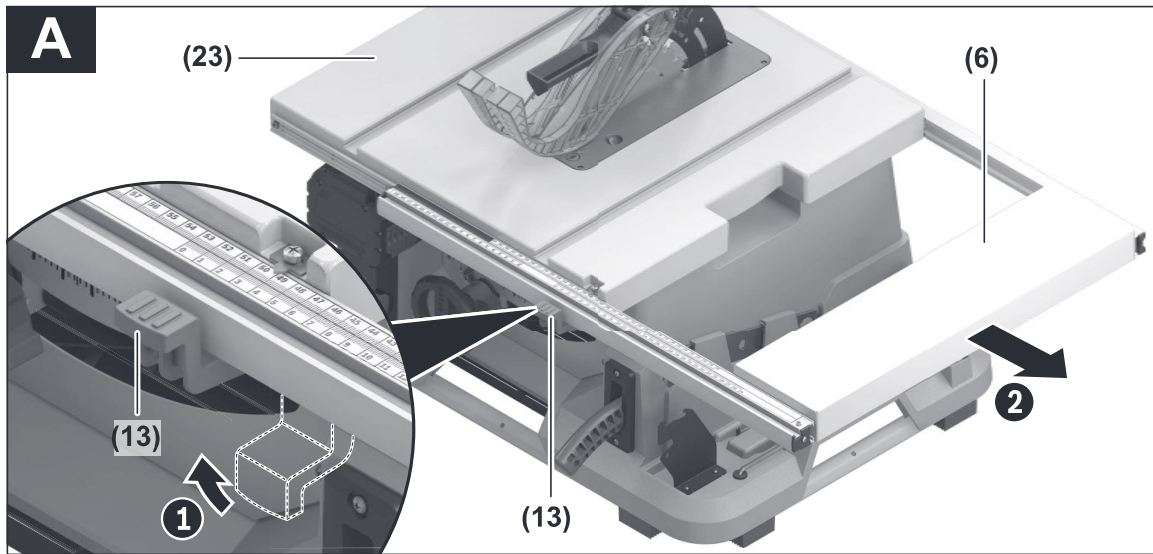


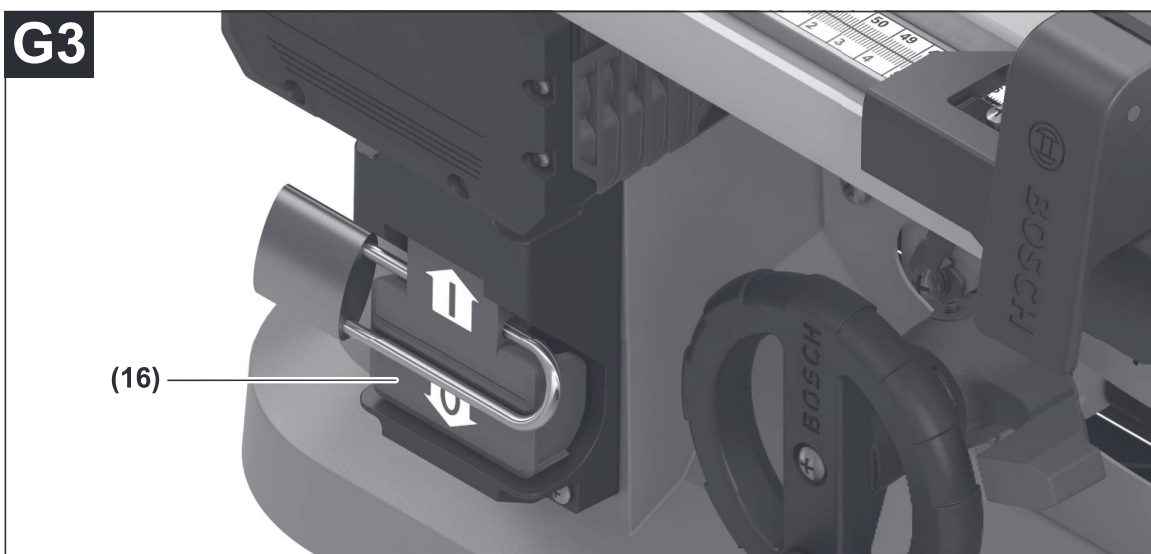
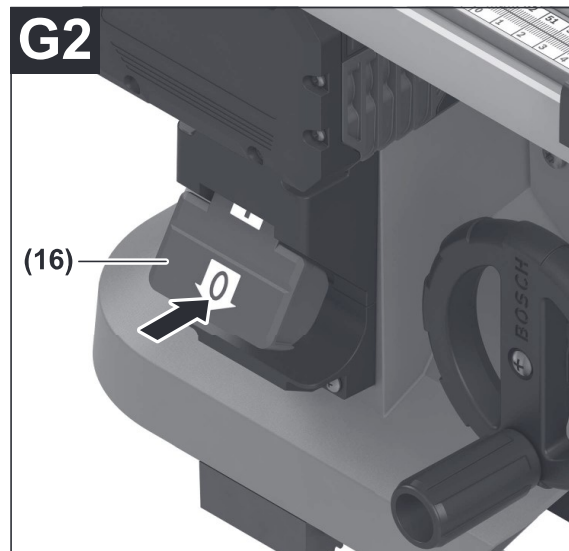
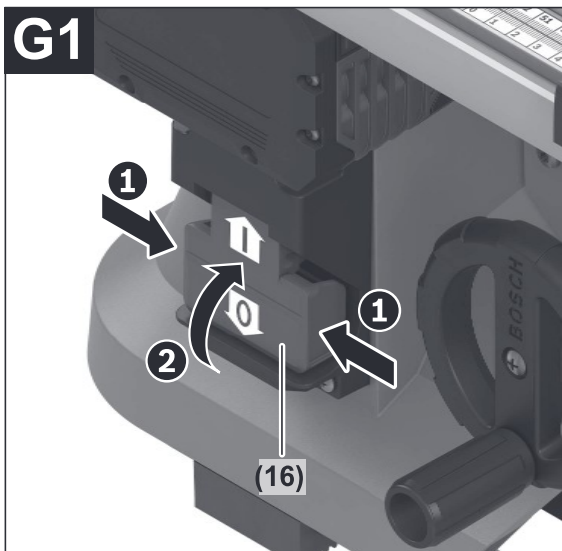
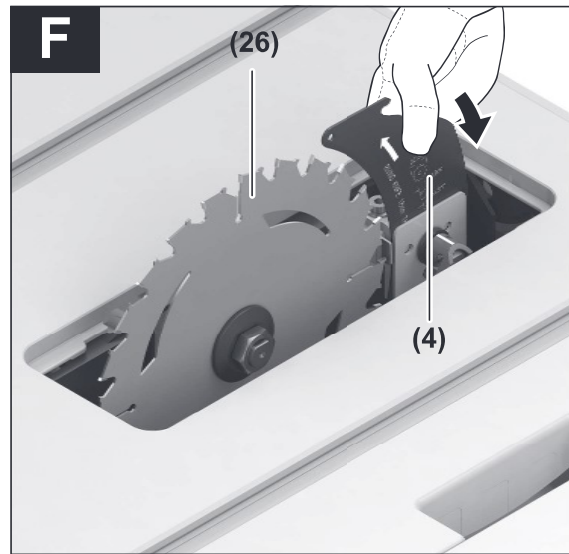
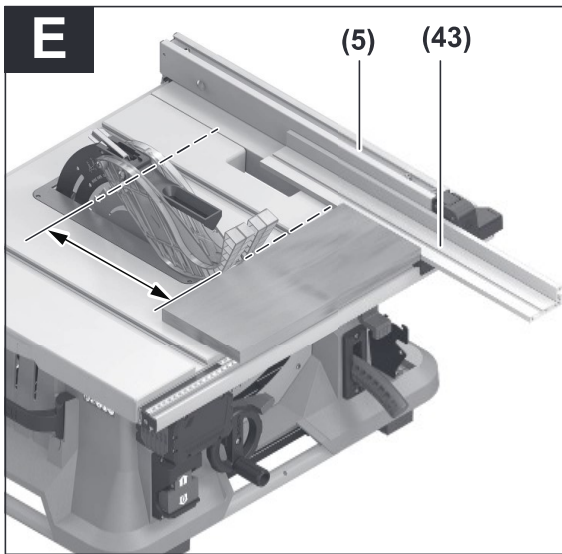


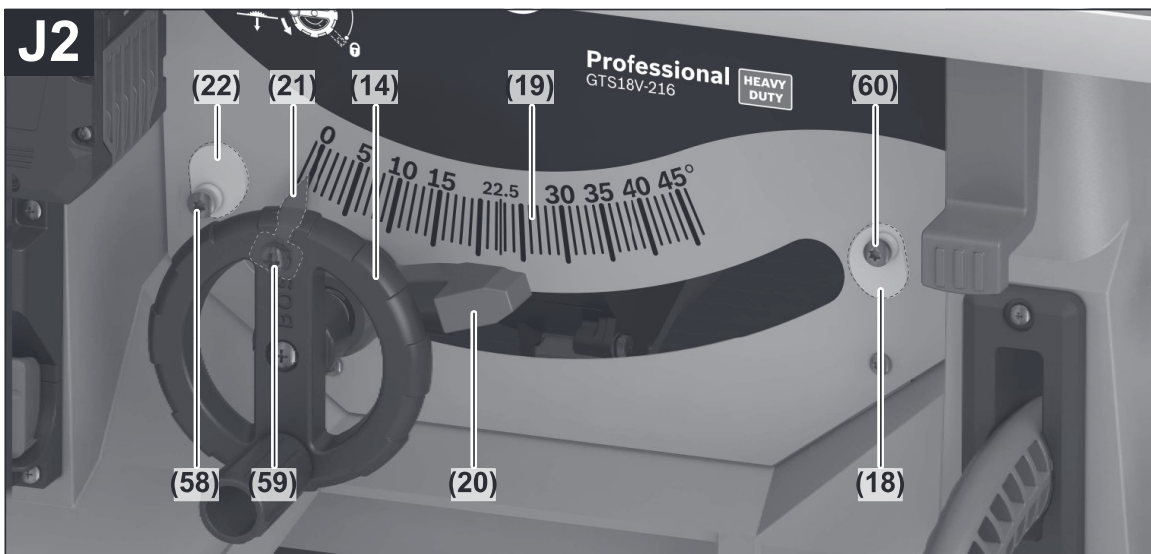
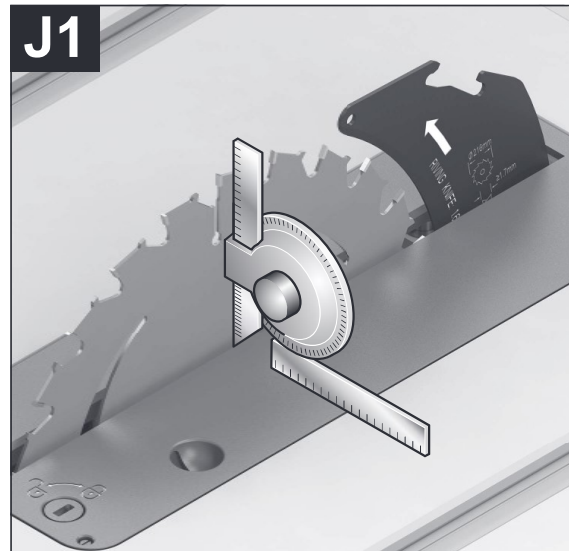
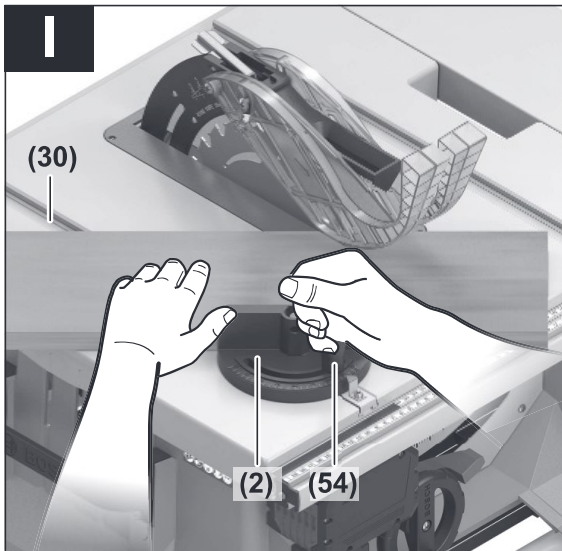
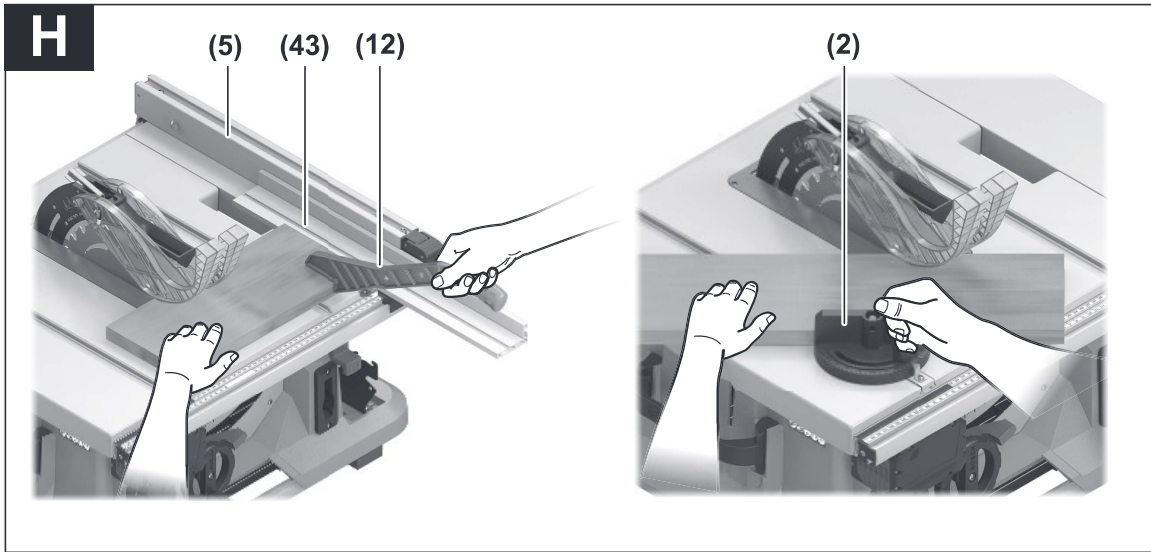


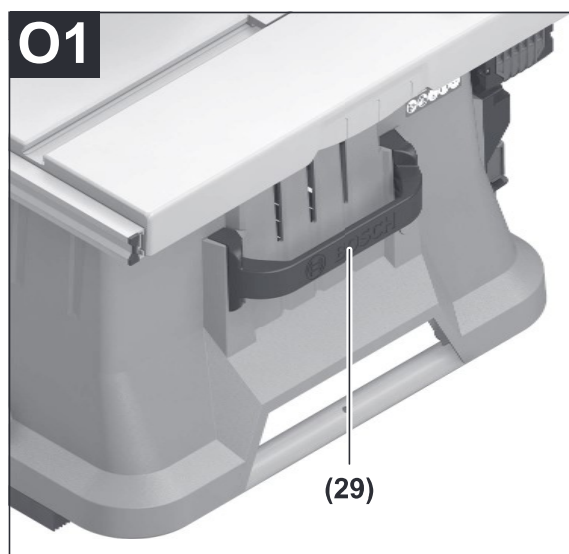
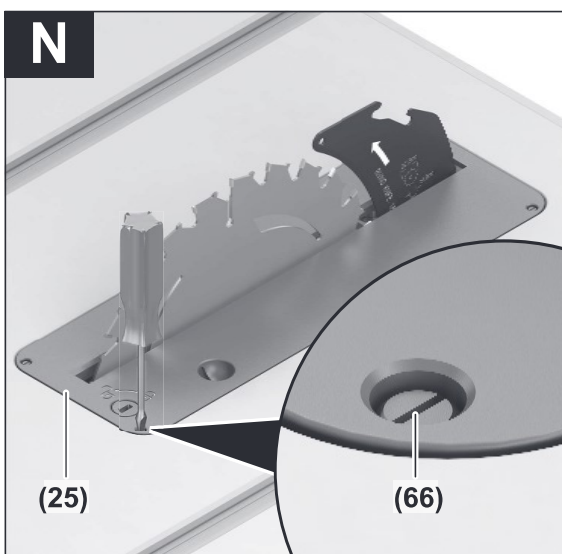
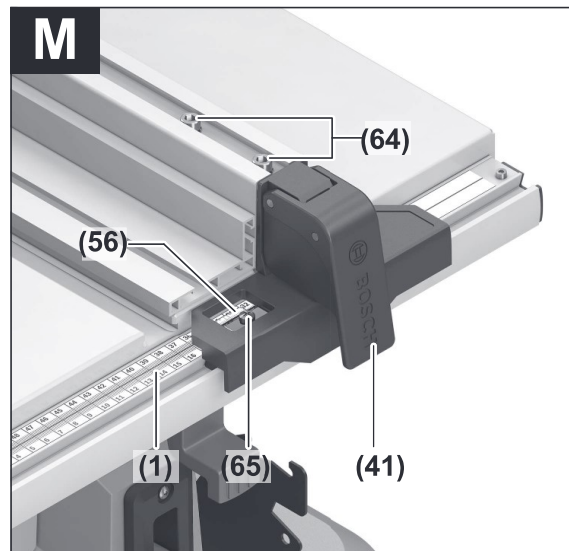
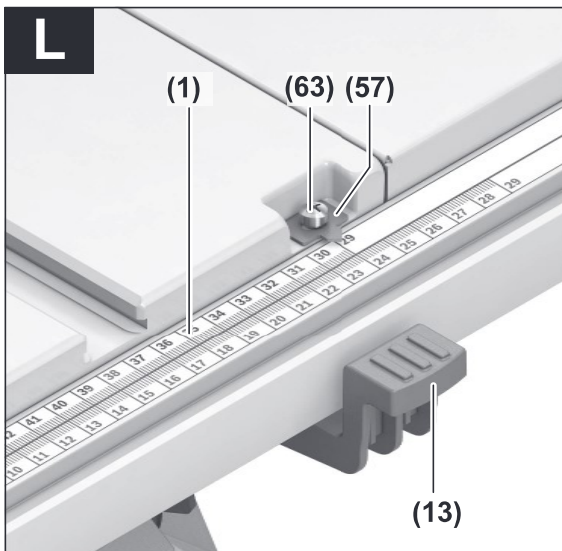
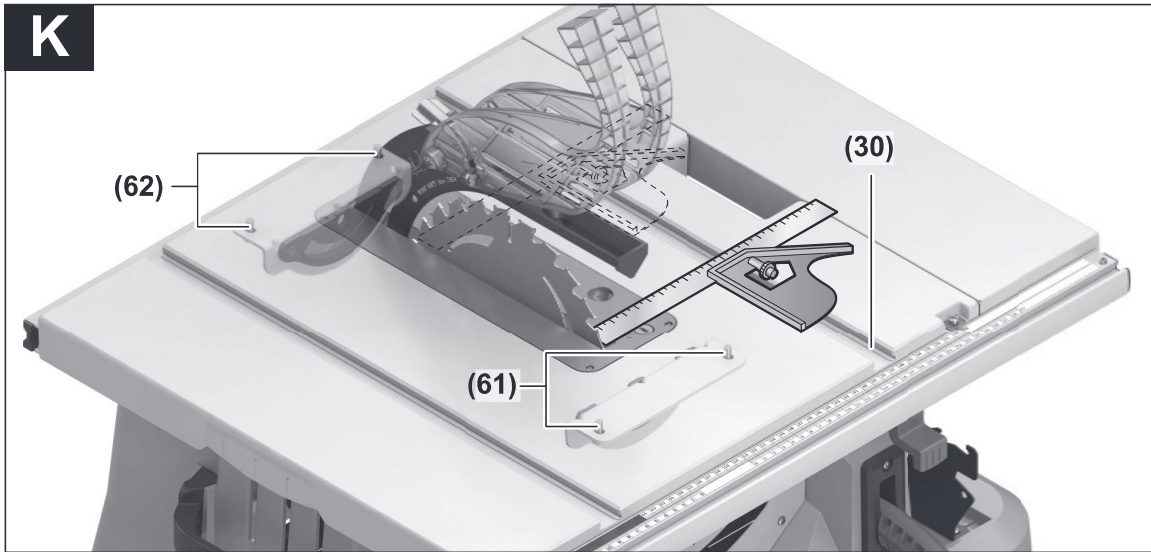


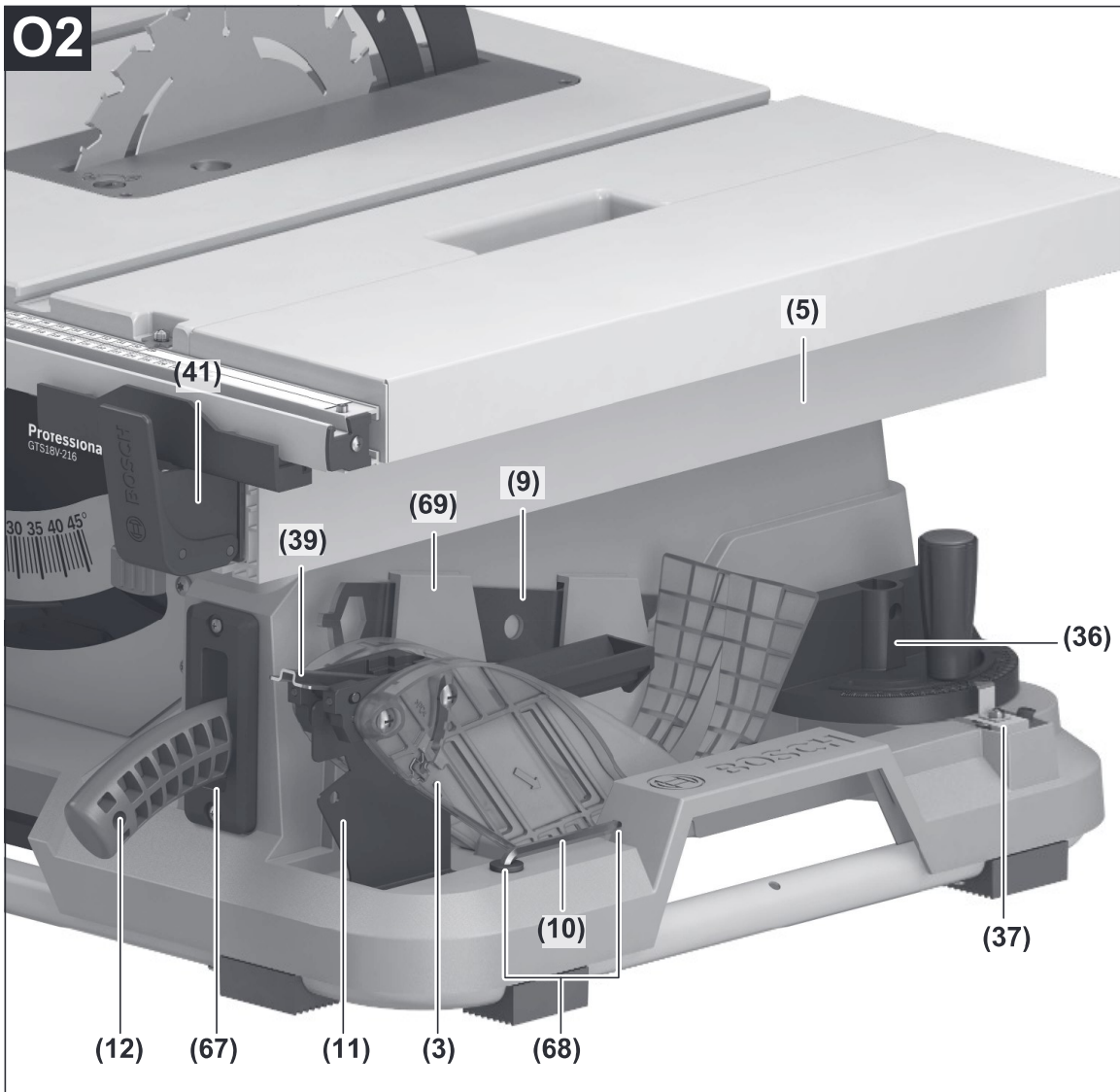










O2

Polski

Wskazówki bezpieczeństwa

Ogólne wskazówki dotyczące bezpieczeństwa pracy z elektronarzędziami

⚠ OSTRZEŻENIE Należy zapoznać się ze wszystkimi ostrzeżeniami i wskazówkami dotyczącymi bezpieczeństwa użytkownika oraz ilustracjami i danymi technicznymi, dostarczonymi wraz z niniejszym elektronarzędziem. Nieprzestrzeganie poniższych wskazówek może stać się przyczyną porażenia prądem elektrycznym, pożaru i/lub poważnych obrażeń ciała.

Należy zachować wszystkie przepisy i wskazówki bezpieczeństwa dla dalszego zastosowania.

Pojęcie "elektonarzędzie" odnosi się do elektronarzędzi zasilanych energią elektryczną z sieci (z przewodem zasilającym) i do elektronarzędzi zasilanych akumulatorami (bez przewodu zasilającego).

Bezpieczeństwo w miejscu pracy

- ▶ **Miejsce pracy należy utrzymywać w czystości i zapewnić dobre oświetlenie.** Nieporządek i brak właściwego oświetlenia sprzyjają wypadkom.
- ▶ **Elektonarzędzi nie należy używać w środowiskach zagrożonym wybuchem, np. w pobliżu łatwopalnych cieczy, gazów lub pyłów.** Podczas pracy elektronarzędziem wytwarzają się iskry, które mogą spowodować zapłon pyłów lub oparów.
- ▶ **Podczas użytkowania urządzenia należy zwrócić uwagę na to, aby dzieci i inne osoby postronne znajdowały się w bezpiecznej odległości.** Czynniki rozpraszające mogą spowodować utratę panowania nad elektronarzędziem.

Bezpieczeństwo elektryczne

- ▶ **Wtyczki elektronarzędzi muszą pasować do gniazd. Nie wolno w żadnej sytuacji i w żaden sposób modyfikować wtyczek. Podczas pracy elektronarzędziami z uziemieniem ochronnym nie wolno stosować żadnych wtyków adaptacyjnych.** Oryginalne wtyczki i pasujące do nich gniazda sieciowe zmniejszają ryzyko porażenia prądem.
- ▶ **Należy unikać kontaktu z uziemionymi elementami lub zwartymi z masą, takimi jak rury, grzejniki, kuchenki i lodówki.** Uziemienie ciała zwiększa ryzyko porażenia prądem elektrycznym.
- ▶ **Elektonarzędzi nie wolno narażać na kontakt z deszczem ani wilgocią.** Przedostanie się wody do wnętrza obudowy zwiększa ryzyko porażenia prądem elektrycznym.
- ▶ **Nie używać przewodu zasilającego do innych celów. Nie wolno używać przewodu do przenoszenia ani przesuwania elektronarzędzia; nie wolno też wyjmować wtyczki z gniazda, pociągając za przewód. Przewód należy chronić przed wysokimi temperaturami, należy**

go trzymać z dala od oleju, ostrych krawędzi i ruchomych części urządzenia. Uszkodzone lub splątane przewody zwiększają ryzyko porażenia prądem elektrycznym.

- ▶ **Używając elektronarzędzia na świeżym powietrzu, należy upewnić się, że przedłużacz jest przeznaczony do pracy na zewnątrz.** Użycie przedłużacza przeznaczonego do pracy na zewnątrz zmniejsza ryzyko porażenia prądem elektrycznym.
- ▶ **Jeżeli nie ma innej możliwości, niż użycie elektronarzędzia w wilgotnym otoczeniu, należy podłączyć je do źródła zasilania wyposażonego w wyłącznik ochronny różnicowoprądowy.** Zastosowanie wyłącznika ochronnego różnicowoprądowego zmniejsza ryzyko porażenia prądem elektrycznym.

Bezpieczeństwo osób

- ▶ **Podczas pracy z elektronarzędziem należy zachować czujność, każdą czynność wykonywać ostrożnie i z rozwagą. Nie przystępować do pracy elektronarzędziem w stanie zmęczenia lub będąc pod wpływem narkotyków, alkoholu lub leków.** Chwila nieuwagi podczas pracy może grozić bardzo poważnymi obrażeniami ciała.
- ▶ **Stosować środki ochrony osobistej. Należy zawsze nosić okulary ochronne.** Środki ochrony osobistej, np. maska przeciwpyłowa, antypoślizgowe obuwie, kask ochronny czy ochraniacze na uszy, w określonych warunkach pracy obniżają ryzyko obrażeń ciała.
- ▶ **Należy unikać niezamierzonego uruchomienia narzędzia. Przed podłączeniem elektronarzędzia do źródła zasilania i/lub podłączeniem akumulatora, podniesieniem albo transportem urządzenia, należy upewnić się, że włącznik elektronarzędzia znajduje się w pozycji wyłączonej.** Przenoszenie elektronarzędzia z palcem opartym na włączniku/wyłączniku lub włożenie do gniazda sieciowego wtyczki włączonego narzędzia, może stać się przyczyną wypadków.
- ▶ **Przed włączeniem elektronarzędzia należy usunąć wszystkie narzędzia nastawcze i klucze maszynowe.** Narzędzia lub klucze, pozostawione w ruchomych częściach urządzenia, mogą spowodować obrażenia ciała.
- ▶ **Należy unikać nienaturalnych pozycji przy pracy. Należy dbać o stabilną pozycję przy pracy i zachowanie równowagi.** Dzięki temu można będzie łatwiej zapanować nad elektronarzędziem w nieprzewidzianych sytuacjach.
- ▶ **Należy nosić odpowiednią odzież. Nie należy nosić luźnej odzieży ani biżuterii. Włosy i odzież należy trzymać z dala od ruchomych części.** Luźna odzież, biżuteria lub długie włosy mogą zostać pochwycone przez ruchome części.
- ▶ **Jeżeli producent przewidział możliwość podłączenia odkurzacza lub systemu odsysania pyłu, należy upewnić się, że są one podłączone i są prawidłowo stosowane.** Użycie urządzenia odsysającego pył może zmniejszyć zagrożenie zdrowia pyłami.

- ▶ **Nie wolno dopuścić, aby rutyna, nabyta w wyniku częstej pracy elektronarzędziem, zastąpiła ściśle przestrzeganie zasad bezpieczeństwa.** Brak ostrożności i rozważli pod czas obsługi elektronarzędzia może w ułamku spowodować ciężkie obrażenia.

Obsługa i konserwacja elektronarzędzi

- ▶ **Nie należy przeciążać elektronarzędzia. Należy dobrać odpowiednie elektronarzędzie do wykonywanej czynności.** Odpowiednio dobrane elektronarzędzie wykona pracę lepiej i bezpieczniej, z prędkością, do jakiej jest przystosowane.
- ▶ **Nie należy używać elektronarzędzia z uszkodzonym włącznikiem/wyłącznikiem.** Elektronarzędzie, którym nie można sterować za pomocą włącznika/wyłącznika, stwarza zagrożenie i musi zostać naprawione.
- ▶ **Przed rozpoczęciem jakichkolwiek prac nastawczych, przed wymianą osprzętu lub przed odłożeniem elektronarzędzia należy wyjąć wtyczkę z gniazda sieciowego i/lub usunąć akumulator.** Ten środek ostrożności ogranicza ryzyko niezamierzonego uruchomienia elektronarzędzia.
- ▶ **Nieużywane elektronarzędzia należy przechowywać w miejscu niedostępnym dla dzieci. Nie należy udostępniać narzędzia osobom, które nie są z nim obeznane lub nie zapoznały się z niniejszą instrukcją.** Elektronarzędzia w rękach nieprzeszkolonego użytkownika są niebezpieczne.
- ▶ **Elektronarzędzia i osprzęt należy utrzymywać w nieogrzewanym stanie technicznym. Należy kontrolować, czy ruchome części urządzenia prawidłowo funkcjonują i nie są zablokowane, czy nie doszło do uszkodzenia niektórych części oraz czy nie występują inne okoliczności, które mogą mieć wpływ na prawidłowe działanie elektronarzędzia. Uszkodzone części należy naprawić przed użyciem elektronarzędzia.** Wiele wypadków spowodowanych jest niewłaściwą konserwacją elektronarzędzi.
- ▶ **Należy stale dbać o czystość narzędzi skrawających i regularnie je ostrzyć.** Starannie konserwowane, ostre narzędzia skrawające rzadziej się blokują i są łatwiejsze w obsłudze.
- ▶ **Elektronarzędzi, osprzętu, narzędzi roboczych itp. należy używać zgodnie z ich instrukcjami oraz uwzględniać warunki i rodzaj wykonywanej pracy.** Wykorzystywanie elektronarzędzi do celów niezgodnych z ich przeznaczeniem jest niebezpieczne.
- ▶ **Uchwyty i powierzchnie chwytowe powinny być zawsze suche, czyste i niezabrudzone olejem ani smarem.** Śliskie uchwyty i powierzchnie chwytowe nie pozwalają na bezpieczne trzymanie narzędzia i kontrolę nad nim w nieoczekiwanych sytuacjach.

Obsługa i konserwacja elektronarzędzi akumulatorowych

- ▶ **Akumulatory należy ładować tylko w ładowarkach o parametrach określonych przez producenta.** W przypadku użycia ładowarki, przystosowanej do ładowania

określonego rodzaju akumulatorów, w sposób niezgodny z przeznaczeniem, istnieje niebezpieczeństwo pożaru.

- ▶ **Elektronarzędzi należy używać wyłącznie z przeznaczonymi do nich akumulatorami.** Użycie innych akumulatorów może stwarzać ryzyko odniesienia obrażeń ciała i zagrożenie pożarem.
- ▶ **Nieużywany akumulator należy przechowywać z dala od metalowych elementów, takich jak spinacze, monety, klucze, gwoździe, śruby lub inne małe przedmioty metalowe, które mogłyby spowodować zwarcie biegunów akumulatora.** Zwarcie biegunów akumulatora może skutkować oparzeniem lub wybuchem pożaru.
- ▶ **Przechowywanie lub użytkowanie akumulatora w nieodpowiednich warunkach może spowodować wyciek elektrolitu. Należy unikać kontaktu z elektrolitem, a w razie przypadkowego kontaktu, przepłukać skórę wodą. W przypadku dostania się elektrolitu do oczu, należy dodatkowo zasięgnąć porady lekarza.** Elektrolit wyciekający z akumulatora może spowodować podrażnienie skóry lub oparzenia.
- ▶ **Nie wolno używać uszkodzonych ani modyfikowanych akumulatorów i elektronarzędzi.** Uszkodzone lub zmodyfikowane akumulatory mogą zachowywać się w sposób nieprzewidywalny, powodując niebezpieczne dla zdrowia skutki (zapłon, eksplozja, obrażenia ciała).
- ▶ **Akumulator należy trzymać z dala od ognia oraz chronić przed ekstremalnymi temperaturami.** Wskutek działania ognia lub temperatury przekraczającej 130°C akumulator może eksplodować.
- ▶ **Należy stosować się do wszystkich wskazówek dotyczących ładowania. Nie wolno ładować akumulatora lub elektronarzędzia w temperaturze znajdującej się poza zakresem sprecyzowanym w niniejszej instrukcji.** Niezgodne z instrukcją ładowanie lub ładowanie w temperaturze niemieszczącej się w zalecanym zakresie może spowodować uszkodzenie akumulatora oraz zwiększa ryzyko pożaru.

Serwis

- ▶ **Prace serwisowe przy elektronarzędziu mogą być wykonywane wyłącznie przez wykwalifikowany personel i przy użyciu oryginalnych części zamiennych.** W ten sposób zagwarantowana jest bezpieczna eksploatacja elektronarzędzia.
- ▶ **Nie wolno w żadnym wypadku naprawiać uszkodzonego akumulatora.** Naprawy akumulatora można dokonywać wyłącznie u producenta lub w autoryzowanym punkcie serwisowym.

Zalecenia dotyczące bezpieczeństwa pracy z piłami stołowymi


Ostrzeżenia dotyczące stosowania osłon zabezpieczających

- ▶ **Nie wolno demontować osłon zabezpieczających. Osłony zabezpieczające muszą być sprawne i prawidłowo zamontowane.** Poluzowane, uszkodzone lub nie-

sprawne osłony zabezpieczające należy naprawić lub wymienić.

- ▶ **Podczas cięcia należy zawsze używać osłony zabezpieczającej i klina rozdzielającego.** W przypadku cięć, przy których tarcza pilarska przecina obrabiany element na całej jego grubości, osłona zabezpieczająca oraz inne elementy systemu bezpieczeństwa pomagają obniżyć ryzyko doznania obrażeń.
- ▶ **Po zakończeniu prac, wymagających demontażu osłony zabezpieczającej i/lub klina rozdzielającego (takich jak wręgowanie), należy bezwzględnie zamontować ponownie elementy systemu bezpieczeństwa.** Osłona zabezpieczająca i klin rozdzielający pomagają obniżyć ryzyko doznania obrażeń.
- ▶ **Przed włączeniem elektronarzędzia należy upewnić się, że tarcza pilarska nie ma kontaktu z osłoną zabezpieczającą, klinem rozdzielającym ani obrabianym materiałem.** Przypadkowy kontakt tarczy pilarskiej z tymi elementami może spowodować zagrożenie.
- ▶ **Klin rozdzielający należy ustawić zgodnie ze wskazówkami zawartymi w instrukcji obsługi.** Niewłaściwy odstęp, pozycja lub ustawienie klina rozdzielającego mogą spowodować, że nie zdoła on skutecznie zapobiec odrzutowi.
- ▶ **Aby klin rozdzielający zadziałał prawidłowo, musi on znajdować się w szczelinie obrabianego materiału.** Klin rozdzielający nie będzie działał w przypadku zbyt krótkich elementów, które uniemożliwiają ustawienie klina w prawidłowej pozycji. W takich sytuacjach klin rozdzielający nie będzie skutecznie zapobiegał odrzutowi.
- ▶ **Należy używać tarczy odpowiedniej do stosowania z klinem rozdzielającym.** Aby klin rozdzielający działał prawidłowo, średnica tarczy pilarskiej musi odpowiadać danemu klinowi, korpus tarczy musi być mniejszy od grubości klina rozdzielającego, a szerokość cięcia musi być większa od grubości klina rozdzielającego.

Ostrzeżenia dotyczące cięcia

- ▶  **ZAGROŻENIE: Należy uważać, aby palce i dłonie nigdy nie znajdowały się w pobliżu tarczy pilarskiej lub linii cięcia.** Chwila nieuwagi lub przypadkowe obsunięcie dłoni mogą spowodować, że dłonie znajdą się w pobliżu tarczy pilarskiej, co może skutkować poważnymi obrażeniami.
- ▶ **Obrabiany element należy doprowadzać do tarczy pilarskiej wyłącznie od strony przeciwnej do kierunku obrotów tarczy.** Doprowadzanie obrabianego elementu w kierunku zgodnym z kierunkiem obrotów tarczy, nad stołem, może skutkować pochwyceniem materiału wraz z dłonią przez tarczę pilarską.
- ▶ **Do doprowadzania obrabianego elementu podczas cięć wzdłużnych nie wolno nigdy używać ogranicznika do cięcia ukośnego, natomiast podczas cięć poprzecznych z użyciem ogranicznika do cięcia ukośnego nie wolno używać prowadnicy jako ogranicznika długości.** Doprowadzanie obrabianego elementu za pomocą prowadnicy oraz ogranicznika do cięcia ukośnego zwiększa

prawdopodobieństwo zaklinowania się tarczy i ryzyko wystąpienia odrzutu.

- ▶ **Podczas cięć wzdłużnych nacisk powodujący doprowadzenie obrabianego materiału zawsze należy wywierać zawsze pomiędzy prowadnicą a tarczą pilarską. Jeżeli odległość pomiędzy prowadnicą a tarczą pilarską jest mniejsza niż 150 mm, należy użyć popychacza, a jeżeli odległość jest mniejsza niż 50 mm, należy używać popychacza blokowego.** Akcesoria pomocnicze tego typu pozwolą zachować bezpieczną odległość dłoni od tarczy pilarskiej.
- ▶ **Należy używać wyłącznie popychacza dostarczonego przez producenta lub wykonanego zgodnie z jego zaleceniami.** Popychacz zapewnia bezpieczną odległość dłoni od tarczy pilarskiej.
- ▶ **Nigdy nie wolno używać uszkodzonego lub nadpiłowanego popychacza.** Uszkodzony popychacz może złamać się, powodując obsunięcie dłoni w kierunku tarczy pilarskiej.
- ▶ **Nie wolno wykonywać tzw. cięć z ręki. Zawsze należy używać albo prowadnicy albo ogranicznika do cięcia ukośnego, które pozwalają właściwie ustawić i prowadzić obrabiany element.** Pojęcie "z ręki" oznacza używanie dłoni do trzymania lub prowadzenia obrabianego elementu, zamiast stosowania do tego celu prowadnicy lub ogranicznika do cięcia ukośnego. Cięcie z ręki może prowadzić do nierównego ustawienia materiału, zaklinowania się tarczy i odrzutu.
- ▶ **Nigdy nie wolno sięgać ręką za tarczę pilarską ani nad tarczą pilarską, jeśli znajduje się ona w ruchu.** Sięgnięcie w ten sposób po obrabiany materiał może skutkować przypadkowym kontaktem z obracającą się tarczą pilarską.
- ▶ **Należy zapewnić dodatkowe podparcie dłuższego lub szerszego obrabianego elementu z tyłu i/lub po bokach tarczy pilarskiej, aby znalazł się on w pozycji poziomej.** Dłuższy i/lub szerszy obrabiany element wykazuje tendencję do przechylania się przy krawędziach stołu, co może spowodować utratę kontroli, zaklinowanie tarczy pilarskiej lub odrzut.
- ▶ **Obrabiany element należy doprowadzać do tarczy pilarskiej w sposób równomierny. Nie należy wyginać ani obracać obrabianego elementu. W przypadku zaklinowania się tarczy pilarskiej, należy bezwzględnie wyłączyć elektronarzędzie, odłączyć je od zasilania i usunąć przyczynę zaklinowania.** Zaklinowanie tarczy pilarskiej w materiale może spowodować odrzut lub zablokować pracę silnika.
- ▶ **Nie wolno usuwać odciętych fragmentów obrabianego materiału, dopóki tarcza pilarska znajduje się w ruchu.** Mogą one zakleszczyć się pomiędzy prowadnicą lub zaczepić o osłonę zabezpieczającą i podczas prób ich wyjęcia wciągnąć palce pod tarczę pilarską. Przed wyjęciem odciętych fragmentów materiału należy wyłączyć elektronarzędzie i odczekać aż tarcza pilarska się zatrzyma.
- ▶ **Do cięcia wzdłużnego elementów o grubości mniejszej niż 2 mm należy używać dodatkowej prowadnicy.**

Cienkie elementy poddawane obróbce mogą zakleszczyć się pod prowadnicą i spowodować odrzut.

Przyczyny odrzutu i związane z tym ostrzeżenia

Odrzut to gwałtowna reakcja obrabianego elementu spowodowana zaczepieniem lub zaklinowaniem tarczy pilarskiej lub nierówną linią cięcia obrabianego materiału względem tarczy pilarskiej lub też sytuacją, w której część obrabianego elementu zakleszczy się pomiędzy tarczą pilarską a prowadnicą lub innym nieruchomym przedmiotem.

W czasie odrzutu obrabiany element najczęściej jest podrywany ze stołu przez tylną część tarczy pilarskiej i wyrzucany w kierunku osoby obsługującej urządzenie.

Odrzut jest następstwem błędnego i/lub niezgodnego z przeznaczeniem sposobu użycia maszyny lub zastosowania jej w niewłaściwych warunkach. Można go uniknąć przez zachowanie opisanych poniżej odpowiednich środków ostrożności.

- ▶ **Nigdy nie wolno stawać bezpośrednio w jednej linii z tarczą pilarską. Zawsze należy stać po tej samej stronie tarczy pilarskiej, po której zamontowana jest prowadnica.** Odrzut może spowodować wyrzucenie obrabianego elementu z dużą prędkością w stronę osób znajdujących się przed tarczą pilarską lub w jednej linii z tarczą pilarską.
- ▶ **Nigdy nie należy sięgać ręką nad tarczą pilarską ani za tarczę pilarską, aby wyjąć lub podeprzeć obrabiany element.** Może wtedy dojść do przypadkowego kontaktu z tarczą pilarską lub do odrzutu, który spowoduje wciągnięcie palców pod tarczę pilarską.
- ▶ **Nigdy nie przytrzymywać ani nie dociskać ciętego materiału do obracającej się tarczy pilarskiej.** Dociskanie ciętego materiału może spowodować zaklinowanie się tarczy i doprowadzić do odrzutu.
- ▶ **Prowadnicę należy ustawić w pozycji równoległej do tarczy pilarskiej.** Nierówno ustawiona prowadnica spowoduje zaczepienie materiału o tarczę pilarską i w efekcie odrzut.
- ▶ **Podczas wykonywania cięć, które nie powodują przecięcia materiału na całej grubości (wręgowanie), do prowadzenia obrabianego elementu należy użyć grzebienia dociskowego.** Grzebień dociskowy pomaga łatwiej kontrolować obrabiany element w przypadku odrzutu.
- ▶ **Płyty o dużych rozmiarach należy podeprzeć przed przystąpieniem do obróbki, aby zminimalizować ryzyko zablokowania się tarczy pilarskiej i odrzutu.** Duże płyty mogą się uginać pod własnym ciężarem. Płyty należy podeprzeć we wszystkich miejscach płyty wystających poza stół.
- ▶ **Należy zachować szczególną ostrożność podczas wykonywania cięć w elementach skręconych, splątanych, wypaczonych lub takich, które nie posiadają prostej krawędzi, aby można je prowadzić za pomocą ogranicznika do cięcia ukośnego lub prowadnicy.** Wypaczony, splątany lub skręcony element jest niestabilny i powoduje nierówny przebieg szczeliny cięcia względem

tarczy pilarskiej, co może spowodować zaklinowanie się tarczy i odrzut.

- ▶ **Nigdy nie wolno ciąć więcej niż jednego elementu na raz (obojętne, czy są one ułożone jeden na drugim czy jeden za drugim).** Tarcza pilarska może pochwycić jeden lub więcej elementów i doprowadzić do odrzutu.
- ▶ **Przed ponownym uruchomieniem elektronarzędzia z tarczą pilarską znajdującą się w materiale, należy wycentrować tarczę w szczelinie tak, aby zęby nie znajdowały się w materiale.** Zaklinowanie się tarczy przy ponownym uruchomieniu elektronarzędzia może spowodować uniesienie obrabianego elementu w górę i odrzut.
- ▶ **Tarcze pilarskie muszą być czyste, naostrzone i posiadać komplet zębów. Nigdy nie wolno używać wypaczonych tarcz pilarskich ani tarcz pilarskich z popękanyymi lub wyłamanymi zębami.** Ostre tarcze pilarskie z kompletem zębów minimalizują ryzyko zaklinowania się lub zablokowania tarczy i odrzutu.

Ostrzeżenia dotyczące obsługi pił stołowych

- ▶ **Przed przystąpieniem do wyjęcia wkładki stołu, wymiany tarczy pilarskiej, regulacji klina rozdzielającego lub osłony zabezpieczającej oraz przed pozostawieniem maszyny bez nadzoru należy wyłączyć piłę stołową i wyjąć z niej akumulator.** Podjęte środki ostrożności pozwolą zapobiegać wypadkom.
- ▶ **Nigdy nie wolno zostawiać pracującej piły stołowej bez nadzoru. Przed oddaleniem się należy wyłączyć elektronarzędzie i zaczekać, aż tarcza pilarska całkowicie się zatrzyma.** Pracująca piła stołowa pozostawiona bez nadzoru stwarza niekontrolowane zagrożenie.
- ▶ **Piłę stołową należy umieścić w dobrze oświetlonym miejscu, na równym podłożu, tak aby osoba obsługująca mogła zachować stabilną postawę i równowagę. Maszyna powinna być umieszczona w pomieszczeniu, które zapewnia wystarczającą ilość miejsca, by nie utrudniać obsługi większych materiałów.** Nieporządek, brak prawidłowego oświetlenia oraz nierówne lub śliskie podłoże sprzyjają wypadkom.
- ▶ **Należy regularnie czyścić i usuwać pył spod stołu pilarskiego i/lub pojemnika na pył.** Duże nagromadzenie pyłu stwarza ryzyko samozapłonu.
- ▶ **Piła stołowa musi być zabezpieczona.** Niewłaściwie zabezpieczona piła stołowa może się przemieścić lub przewrócić.
- ▶ **Przed włączeniem piły stołowej należy usunąć z niej narzędzia nastawcze, odpady drewniane itp.** Wyrzucenie lub zakleszczenie tego rodzaju elementów może stwarzać zagrożenie.
- ▶ **Należy zawsze stosować tarcze pilarskie o właściwych wymiarach i z odpowiednim otworem montażowym (np. gwiazdzystym lub okrągłym).** Tarcze pilarskie nieodpasowane do otworu montażowego powodują bicie, co może prowadzić do utraty panowania nad elektronarzędziem.
- ▶ **Nigdy nie wolno używać uszkodzonych lub nieodpowiednich elementów mocujących, takich jak kołnierze**

rze, podkładki, śruby lub nakrętki. Elementy mocujące zostały skonstruowane pod kątem zastosowania w tej pile i zapewniają bezpieczeństwo obsługi oraz optymalną wydajność.

- ▶ **Nigdy nie wolno stawać nogami na pile stołowej ani używać jej jako podwyższenia.** Przewrócenie się piły stołowej w takiej sytuacji lub kontakt z narzędziem roboczym mogą spowodować poważne obrażenia.
- ▶ **Należy upewnić się, że tarcza pilarska jest zainstalowana z zachowaniem prawidłowego kierunku obrotów. Do piły stołowej nie wolno używać tarcz szlifierskich, szczotek drucianych ani tarcz ściernych.** Nieprawidłowa instalacja piły stołowej lub stosowanie niezalecanego osprzętu może stać się przyczyną poważnych obrażeń.

Dodatkowe wskazówki dotyczące bezpieczeństwa

- ▶ **Podczas montażu tarczy pilarskiej używać rękawic ochronnych.** Istnieje niebezpieczeństwo doznania obrażeń.
- ▶ **Nie używać tarcz pilarskich z wysokostopowej stali szybkoobrotowej HSS.** Tarcze z tej stali mogą łatwo się złać.
- ▶ **Należy stosować wyłącznie tarcze pilarskie, których parametry są zgodne z podanymi w niniejszej instrukcji obsługi i na elektronarzędziu, oraz takie, które zostały przetestowane zgodnie z wymaganiami normy EN 847-1 i są odpowiednio oznakowane.**
- ▶ **Nigdy nie używać elektronarzędzia bez wkładki stołu. Uszkodzoną wkładkę stołu należy wymienić.** Podczas pracy z uszkodzoną wkładką stołu istnieje niebezpieczeństwo zranienia się o tarczę.
- ▶ **Stanowisko pracy należy utrzymywać w czystości.** Szczególnie niebezpieczne są mieszanki materiałów. Pył z metalu lekkiego może się zapalić lub wybuchnąć.
- ▶ **Tarczę pilarską należy dobrać do rodzaju obrabianego materiału.**
- ▶ **Stosować należy wyłącznie tarcze, które zostały polecane przez producenta elektronarzędzia i które są dostosowane do rodzaju materiału, przeznaczonego do obróbki.**
- ▶ **Element przeznaczony do obróbki należy przykładać wyłącznie do obracającej się tarczy pilarskiej.** W przeciwnym wypadku tarcza pilarska może zaklinować się w obrabianym przedmiocie i spowodować odrzut.
- ▶ **W razie uszkodzenia akumulatora lub stosowania go niezgodnie z przeznaczeniem może dojść do wystąpienia oparów. Akumulator może się zapalić lub wybuchnąć.** Należy zadbać o dopływ świeżego powietrza, a w przypadku wystąpienia dolegliwości skontaktować się z lekarzem. Opary mogą podrażnić drogi oddechowe.
- ▶ **Nie otwierać akumulatora.** Istnieje niebezpieczeństwo zwarcia.
- ▶ **Ostre przedmioty, takie jak gwoździe lub śrubokręt, a także działanie sił zewnętrznych mogą spowodować**

uszkodzenie akumulatora. Może wówczas dojść do zwarcia wewnętrznego akumulatora i do jego przepalenia, eksplozji lub przegrzania.

- ▶ **Akumulator należy stosować wyłącznie w urządzeniach producenta.** Tylko w ten sposób można ochronić akumulator przed niebezpiecznym dla niego przeciążeniem.



Akumulator należy chronić przed wysokimi temperaturami, np. przed stałym nasłonecznieniem, przed ogniem, zanieczyszczeniami, wodą i wilgocią. Istnieje zagrożenie zwarcia i wybuchu.

Symbole

Następujące symbole mogą być ważne podczas użytkowania elektronarzędzia. Proszę zapamiętać te symbole i ich znaczenia. Właściwa interpretacja symboli ułatwi użytkownikowi lepsze i bezpieczniejsze użytkowanie urządzenia.

Symbole i ich znaczenie



Gdy elektronarzędzie jest włączone, należy trzymać dłonie z dala od obszaru pracy. Podczas kontaktu z tarczą istnieje niebezpieczeństwo doznania obrażeń.



Należy stosować maskę przeciwpyłową.



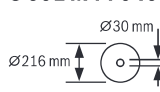
Należy stosować środki ochrony słuchu. Hałas może spowodować utratę słuchu.



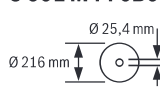
Należy stosować okulary ochronne.

3 601 M44 000

3 601 M44 040



3 601 M44 0B0



Należy zwrócić uwagę na rozmiar tarczy pilarskiej. Średnica otworu musi pasować bez luzu do wrzeciona. Jeżeli konieczne jest użycie kształtek redukcyjnych, należy zwrócić uwagę, aby kształtka redukcyjna pasowała wymiarami do grubości korpusu tarczy pilarskiej i średnicy otworu, a także do średnicy wrzeciona narzędzia. W miarę możliwości należy stosować kształtki redukcyjne dostarczone wraz z tarczą.

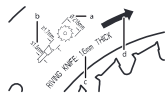
Średnica tarczy pilarskiej musi odpowiadać średnicy podanej na narzędziu.

3 601 M44 000

3 601 M44 040

a Średnica tarczy może wynosić maksymalnie 216 mm.

Symbole i ich znaczenie

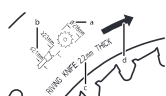


b Podczas wymiany tarczy należy zwrócić uwagę, aby szerokość cięcia nie była mniejsza niż 1,7 mm, a grubość korpusu tarczy nie większa niż 1,5 mm. W przeciwnym wypadku istnieje niebezpieczeństwo zablokowania klina rozdzielającego w obrabianym materiale.

c Grubość klina rozdzielającego wynosi 1,6 mm.

d Kierunek cięcia zębów (oznaczony strzałką na tarczy) musi odpowiadać kierunkowi strzałki na klinie rozdzielającym.

3 601 M44 0B0



a Średnica tarczy może wynosić maksymalnie 216 mm.

b Podczas wymiany tarczy należy zwrócić uwagę, aby szerokość cięcia nie była mniejsza niż 2,3 mm, a grubość korpusu tarczy nie większa niż 2,1 mm. W przeciwnym wypadku istnieje niebezpieczeństwo zablokowania klina rozdzielającego w obrabianym materiale.

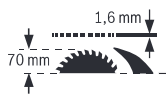
c Grubość klina rozdzielającego wynosi 2,2 mm.

d Kierunek cięcia zębów (oznaczony strzałką na tarczy) musi odpowiadać kierunkowi strzałki na klinie rozdzielającym.

3 601 M44 000

3 601 M44 040

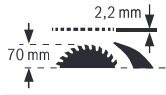
Grubość klina rozdzielającego wynosi 1,6 mm.



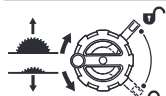
Maksymalna dopuszczalna wysokość obrabianego elementu wynosi 70 mm.

3 601 M44 0B0

Grubość klina rozdzielającego wynosi 2,2 mm.



Maksymalna dopuszczalna wysokość obrabianego elementu wynosi 70 mm.

**Lewa strona:**

Wskazuje kierunek obrotu korby umożliwiającej opuszczenie (**pozycja transportowa**) i podniesienie (**pozycja robocza**) tarczy.

Prawa strona:

Wskazuje położenie dźwigni blokującej podczas unieruchomienia tarczy i podczas ustawiania kąta cięcia w pionie (tarcza ruchoma).



Umieszczając na produkcie oznakowanie CE, producent potwierdza, że elektronarzędzie spełnia wymagania obowiązujących dyrektyw Unii Europejskiej.

Opis urządzenia i jego zastosowania



Należy przeczytać wszystkie wskazówki dotyczące bezpieczeństwa i zalecenia. Nieprzestrzeganie wskazówek dotyczących bezpieczeństwa i zaleceń może doprowadzić do porażenia prądem elektrycznym, pożaru i/lub poważnych obrażeń ciała.

Proszę zwrócić uwagę na rysunki zamieszczone na początku instrukcji obsługi.

Użycie zgodne z przeznaczeniem

Elektronarzędzie jest urządzeniem stacjonarnym, przeznaczonym do wzdłużnego i poprzecznego cięcia po linii prostej miękkich i twardych gatunków drewna, płyt wiórowych i płyt pilśniowych. Możliwe jest przy tym cięcie pod kątem w poziomie od -30° do $+30^\circ$ oraz w pionie od 0° do 45° .

Możliwe jest też cięcie profili aluminiowych i tworzyw sztucznych, jednakże konieczne jest użycie odpowiednich tarcz.

Przedstawione graficznie komponenty

Numeracja przedstawionych graficznie komponentów odnosi się do schematu elektronarzędzia na stronach graficznych.

- (1) Skala do pomiaru odstepu pomiędzy tarczą a prowadnicą równoległą
- (2) Prowadnica kątowna
- (3) Pokrywa ochronna
- (4) Klin rozdzielający
- (5) Prowadnica równoległa
- (6) Element poszerzający stół
- (7) Schowek na prowadnicę kątowną
- (8) Otwory montażowe
- (9) Kluczek oczkowy (23 mm; 13 mm)
- (10) Kluczek sześciokątny (5 mm)
- (11) Uchwyt do przechowywania pokrywy ochronnej
- (12) Drażek prowadzący
- (13) Uchwyt mocujący do elementu poszerzającego stół
- (14) Pokrętło
- (15) Korba do podnoszenia i opuszczania tarczy
- (16) Włącznik/wyłącznik
- (17) Akumulator^{a)}
- (18) Ogranicznik dla kąta cięcia 45° (w pionie)
- (19) Skala dla kątów cięcia (w pionie)
- (20) Dźwignia blokująca do regulacji pionowych kątów cięcia
- (21) Wskaźnik kąta cięcia (w pionie)
- (22) Ogranicznik dla kąta cięcia 0° (w pionie)
- (23) Stół pilarski
- (24) Śruba regulacyjna do ustawiania siły zacisku prowadnicy równoległej
- (25) Wkładka

- | | |
|--|---|
| <ul style="list-style-type: none"> (26) Tarcza (27) Rowek prowadzący dla prowadnicy równoległej (28) Przycisk odblokowujący akumulator^{a)} (29) Uchwyt transportowy (30) Rowek prowadzący do prowadnicy kątowej (31) Przystawka do odsysania pyłu (32) Rowek prowadzący w kształcie litery V na stole pilarskim dla prowadnicy równoległej (33) Płyta dolna (34) Śruba blokująca płyty dolnej (35) Znaczniki dźwigni zaciskowej / zacisku (36) Dźwignia zaciskowa klina rozdzielającego (37) Trzpienie nastawcze klina rozdzielającego (38) Śruba blokująca wkładki (39) Dźwignia zaciskowa pokrywy ochronnej (40) Kołek prowadzący pokrywy ochronnej (41) Uchwyt mocujący prowadnicy równoległej (42) Prowadnica w kształcie litery V dla prowadnicy równoległej (43) Dodatkowa prowadnica równoległa (44) Zestaw montażowy „Dodatkowa prowadnica równoległa” (45) Szyna prowadząca prowadnicy kątowej (46) Dolna osłona tarczy (47) Nakładka dolnej osłony tarczy (48) Wgłębienie do podważenia wkładki (49) Nakrętka mocująca (50) Dźwignia blokady wrzeciona | <ul style="list-style-type: none"> (51) Kołnierz (52) Kołnierz mocujący (53) Wrzeciono (54) Gałka nastawcza dla dowolnych kątów cięcia (w poziomie) (55) Wskaźnik kąta na prowadnicy kątowej (56) Wskaźnik skali (57) Wskaźnik odległości stołu pilarskiego (58) Śruba z łbem krzyżowym do ustawiania ogranicznika 0° (59) Śruba wskaźnika kąta cięcia (w pionie) (60) Śruba z łbem krzyżowym do ustawiania ogranicznika 45° (61) Śruby z gniazdem sześciokątnym (5 mm) z przodu do ustawiania równoległości tarczy (62) Śruby z gniazdem sześciokątnym (5 mm) z tyłu do ustawiania równoległości tarczy (63) Śruba wskaźnika odległości stołu pilarskiego (64) Śruby z gniazdem sześciokątnym (5 mm) do ustawiania równoległości prowadnicy równoległej (65) Śruba do wskaźnika odległości prowadnicy równoległej (66) Śruby regulacyjne wkładki (67) Schowek na drążek prowadzący (68) Schowek na klucz sześciokątny (69) Schowek na klucz oczkowy <p>a) Osprzęt ukazany na rysunkach lub opisany w instrukcji użytkowania nie wchodzi w standardowy zakres dostawy. Kompletny asortyment wyposażenia dodatkowego można znaleźć w naszym katalogu osprzętu.</p> |
|--|---|

Dane techniczne

Pilarka stołowa		GTS 18V-216	GTS 18V-216
Numer katalogowy		3 601 M44 000 3 601 M44 040	3 601 M44 0B0
Napięcie znamionowe	V=	18	18
Prędkość obrotowa bez obciążenia ^{A)}	min ⁻¹	4500	4500
Ogranicznik prądu rozruchowego		●	●
Waga zgodnie z EPTA-Procedure 01:2014 ^{B)}	kg	20,5–21,6	20,5–21,6
Zalecana temperatura otoczenia podczas ładowania	°C	0 ... +35	0 ... +35
Dopuszczalna temperatura otoczenia podczas pracy ^{C)} i podczas przechowywania	°C	-20 ... +50	-20 ... +50
Kompatybilne akumulatory		GBA 18V... ProCORE18V...	GBA 18V... ProCORE18V...
Zalecane akumulatory zapewniające pełną moc		ProCORE18V... ≥ 5,5 Ah	ProCORE18V... ≥ 5,5 Ah
Zalecane ładowarki		GAL 18... GAX 18... GAL 36...	GAL 18... GAX 18... GAL 36...

Wymiary (łącznie ze zdejmowanymi elementami urządzenia)

Pilarka stołowa		GTS 18V-216	GTS 18V-216
Szerokość x głębokość x wysokość	mm	658 x 332 x 553	658 x 332 x 553
Wymiary odpowiednich tarcz			
Średnica tarczy	mm	216	216
Grubość korpusu tarczy	mm	< 1,5	1,5–2,1
Min. grubość zębów / rozwartość zębów	mm	> 1,7	> 2,3
Średnica otworu	mm	30	25,4

A) pomiar wykonany przy temperaturze 20–25 °C z akumulatorem **ProCORE18V 12.0Ah**.

B) w zależności od zastosowanego akumulatora

C) ograniczona wydajność w przypadku temperatur <0 °C

Maksymalne wymiary obrabianego elementu: (zob. „Maksymalne wymiary obrabianego elementu”, Strona 224)

Informacja o poziomie hałasu

Wartości pomiarowe emisji hałasu zostały określone zgodnie z **EN 62841-3-1**.

Określony wg skali A typowy poziom hałasu emitowanego przez urządzenie wynosi: poziom ciśnienia akustycznego **81 dB(A)**; poziom mocy akustycznej **94 dB(A)**. Niepewność pomiaru K = **3 dB**.

Stosować środki ochrony słuchu!

Podany w niniejszej instrukcji poziom emisji hałasu został zmierzony zgodnie z określoną normą procedurą pomiarową i może zostać użyty do porównywania elektronarzędzi. Można go także użyć do wstępnej oceny poziomu emisji hałasu.

Podany poziom emisji hałasu jest reprezentatywny dla podstawowych zastosowań elektronarzędzia. Jeżeli elektronarzędzie użyte zostanie do innych zastosowań lub z innymi narzędziami roboczymi, a także jeśli nie będzie właściwie konserwowane, poziom emisji hałasu może różnić się od podanej wartości. Podane powyżej przyczyny mogą spowodować podwyższenie poziomu emisji hałasu w czasie pracy.

Aby dokładnie ocenić poziom emisji hałasu, należy wziąć pod uwagę także okresy, gdy urządzenie jest wyłączone lub gdy jest ono wprawdzie włączone, ale nie jest używane do pracy. Podane powyżej przyczyny mogą spowodować obniżenie poziomu emisji hałasu w czasie pracy.

Montaż

- ▶ **Przed przystąpieniem do jakichkolwiek prac przy elektronarzędziu (np. prace konserwacyjne, wymiana osprzętu itp.), a także na czas transportu i przechowywania należy wyjąć z niego akumulator.** Niezamierzone uruchomienie włącznika/wyłącznika grozi skaleczeniem.

Zakres dostawy

Przed pierwszym uruchomieniem elektronarzędzia sprawdzić, czy wszystkie niżej wymienione części zostały dostarczone:

- Pilarka stołowa z zamontowaną tarczą **(26)** i klinem rozdzielającym **(4)**
- Prowadnica kątowna **(2)**
- Prowadnica równoległa **(5)**
- Dodatkowa prowadnica równoległa **(43)**

- Zestaw montażowy „Dodatkowa prowadnica równoległa” **(44)** (2 śruby mocujące, 2 podkładki, 2 nakrętki motylkowe)
- Pokrywa ochronna **(3)**
- Klucz sześciokątny **(10)**
- Klucz oczkowy **(9)** z końcówką ze śrubokrętem płaskim
- Drażek prowadzący **(12)**
- Wkładka **(25)**

Wskazówka: Skontrolować elektronarzędzie pod kątem ewentualnych uszkodzeń.

Przed każdym kolejnym użyciem elektronarzędzia należy sprawdzić wszystkie zabezpieczenia lub lekko uszkodzone części pod kątem ich prawidłowego i zgodnego z przeznaczeniem działania. Sprawdzić, czy ruchome części działają prawidłowo i czy się nie zakleszczają oraz czy któreś z części nie są uszkodzone. Wszystkie części muszą być prawidłowo zamontowane oraz spełniać wszystkie warunki gwarantujące prawidłowe działanie.

Naprawę lub wymianę uszkodzonych zabezpieczeń i części należy zlecić autoryzowanemu serwisowi.

Narzędzia potrzebne do montażu, a niewchodzące w zakres dostawy:

- Wkrętak krzyżowy
- Kątownik

Montaż poszczególnych elementów

- Ostrożnie rozpakować dostarczone elementy.
- Usunąć całe opakowanie z elektronarzędzia i dostarczonego wraz z nim osprzętu.
- Przekręcić śruby blokujące **(34)** za pomocą końcówki klucza oczkowego **(9)** do oporu w kierunku „Kłódka otwarta” i otworzyć płytę dolną **(33)** (zob. rys. a).
Usunąć materiał pakunkowy spod bloku silnika.

Bezpośrednio na obudowie zamocowane są następujące elementy urządzenia: drażek prowadzący **(12)**, klucz oczkowy **(9)**, klucz sześciokątny **(10)**, prowadnica równoległa **(5)**, prowadnica kątowna **(2)**, adapter do odsysania pyłu **(31)**, dodatkowa prowadnica równoległa **(43)** z zestawem montażowym **(44)**, pokrywa ochronna **(3)**.

- Jeżeli któryś z tych elementów urządzenia jest potrzebny, należy go ostrożnie wyjąć z jego schowka.

Ustawianie klina rozdzielającego (zob. rys. b1–b2)

Wskazówka: W razie potrzeby oczyścić przed ustawieniem wszystkie części, które mają być zamontowane.

- Korbę (15) obrócić do oporu w kierunku zgodnym z ruchem wskazówek zegara tak, aby tarcza (26) znalazła się w możliwie najwyższym położeniu nad stołem pilarskim.
- Zwolnić dźwignię zaciskową (36) w kierunku zgodnym z ruchem wskazówek zegara, aż będzie skierowana do góry.
- Wsunąć klin rozdzielający (4) w kierunku dźwigni zaciskowej (36), aż będzie go można wysunąć w górę.
- Wysunąć klin rozdzielający całkiem do góry, aby znalazł się dokładnie nad środkiem tarczy.
- Obydwa trzpienie (37) powinny zaskoczyć w dolnych otworach klina rozdzielającego, po czym ponownie należy zaciągnąć dźwignię zaciskową (36). Znaczniki (35) na zacisku i dźwigni zaciskowej (36) muszą być ustawione tak, jak to pokazano na rysunku.

Montaż wkładki (zob. rys. c)

- Włożyć wkładkę (25) przez klin rozdzielający (4) we wnękę narzędzia.
- Obrócić śrubę blokującą (38) za pomocą końcówki klucza oczkowego (9) do oporu w kierunku symbolu „Kłódka zamknięta”.

Przednia część wkładki (25) musi znajdować się na równi ze stołem pilarskim lub nieco poniżej powierzchni stołu pilarskiego, tylna część wkładki musi znajdować się na równi ze stołem pilarskim lub nieco powyżej powierzchni stołu pilarskiego.

Montaż pokrywy ochronnej (zob. rys. d1–d2)

Wskazówka: Pokrywę ochronną należy zamontować tylko wtedy, gdy klin rozdzielający znajduje się w najwyższej pozycji, dokładnie nad środkiem stołu pilarskiego (zob. rys. b2). Nie należy montować pokrywy ochronnej, gdy klin rozdzielający znajduje się w najniższej pozycji (stan w momencie dostawy lub w pozycji do cięcia rowków) (zob. rys. b1).

- Zwolnić dźwignię zaciskową (39) i zdjąć pokrywę ochronną (3) z uchwytu (11).
- Jedną ręką mocno przytrzymać osłonę tarczy (górną szynę metalową) pokrywy ochronnej (3), a drugą ręką przytrzymać dźwignię zaciskową (39) w górze.
- Przesunąć kołek prowadzący (40) do tyłu, we wgłębienie klina rozdzielającego (4).
- Przesunąć pokrywę ochronną (3) do dołu, aż osłona tarczy (górną szynę metalową) znajdzie się w pozycji **równoległej** do powierzchni stołu pilarskiego (23).
- Przesunąć dźwignię zaciskową (39) do dołu. Dźwignia zaciskowa musi w sposób odczuwalny i słyszalny zaskoczyć w zapadce, co świadczy o prawidłowym i bezpiecznym zamocowaniu pokrywy ochronnej (3).

- ▶ **Przed każdym użyciem elektronarzędzia należy sprawdzić, czy osłona swobodnie się porusza. Nie wolno używać elektronarzędzia, jeżeli osłona nie porusza się swobodnie i nie zamyka się natychmiast.**

Montaż prowadnicy równoległej (zob. rys. e)

Prowadnicę równoległą (5) można zamocować zarówno z lewej jak i z prawej strony tarczy.

- Zwolnić uchwyt mocujący (41) prowadnicy równoległej (5). Spowoduje to odciążenie prowadnicy w kształcie litery V (42).
- Najpierw umieścić prowadnicę równoległą z prowadnicą w kształcie litery V w rowku prowadzącym (32) stołu pilarskiego. Następnie umieścić prowadnicę równoległą w przednim rowku prowadzącym (27) stołu pilarskiego. Prowadnicę równoległą można teraz w dowolny sposób przesunąć.
- W celu zablokowania prowadnicy równoległej należy docisnąć uchwyt mocujący (41) do dołu.

Montaż dodatkowej prowadnicy równoległej (zob. rys. f)

Do cięcia wąskich elementów oraz do cięć pod kątem w pionie należy zamontować dodatkową prowadnicę równoległą (43) do prowadnicy równoległej (5).

Dodatkową prowadnicę równoległą można zamocować – w zależności od potrzeb – z lewej lub z prawej strony prowadnicy równoległej (5).

Podczas montażu użyć zestawu montażowego „Dodatkowa prowadnica równoległa” (44) (2 śruby mocujące, 2 podkładki, 2 nakrętki motylkowe).

- Włożyć śruby mocujące przez boczne otwory w prowadnicy równoległej (5).
- Łby śrub służą dodatkowo do prowadzenia dodatkowej prowadnicy równoległej.
- Nasunąć dodatkową prowadnicę równoległą (43) na łby śrub mocujących.
- Nałożyć podkładki na śruby mocujące i mocno dokręcić śruby za pomocą nakrętek motylkowych.

Montaż prowadnicy kątovej (zob. rys. g)

- Wsunąć szynę (45) prowadnicy kątovej (2) w jeden z przewidzianych do tego celu rowków prowadzących (30) stołu pilarskiego.

Ładowanie akumulatora

- ▶ **Należy stosować wyłącznie ładowarki wyszczególnione w danych technicznych.** Tylko te ładowarki dostosowane są do ładowania zastosowanego w elektronarzędziu akumulatora litowo-jonowego.

Wskazówka: W momencie dostawy akumulator jest naładowany częściowo. Aby zagwarantować pełną wydajność akumulatora, należy przed pierwszym użyciem całkowicie naładować akumulator w ładowarce.

Akumulator litowo-jonowy można doładować w dowolnej chwili, nie powodując tym skrócenia jego żywotności. Przerwanie procesu ładowania nie niesie za sobą ryzyka uszkodzenia ogniw akumulatora.

Dzięki systemowi elektronicznej ochrony ogniw "Electronic Cell Protection (ECP)" akumulator litowo-jonowy jest zabezpieczony przed głębokim rozładowaniem. W przypadku rozładowania akumulatora układ ochronny odłącza urządzenie: narzędzie przestaje się poruszać.

- **Po automatycznym wyłączeniu elektronarzędzia nie naciskać ponownie włącznika/wyłącznika.** Można w ten sposób uszkodzić akumulator.

Przestrzegać wskazówek dotyczących utylizacji odpadów.



Wymywanie akumulatora

Akumulator (17) posiada dwa stopnie blokady, zapobiegające jego wypadnięciu w przypadku niezamierzonego naciśnięcia przycisku odblokowującego akumulator (28). Akumulator, umieszczony w elektronarzędziu, przytrzymywany jest na miejscu za pomocą sprężyny.

- W celu wyjęcia akumulatora (17) nacisnąć przycisk odblokowujący (28) i wyjąć akumulator z elektronarzędzia. **Nie należy przy tym używać siły.**

Wskaźnik stanu naładowania akumulatora

Zielone diody LED wskaźnika stanu naładowania akumulatora pokazują stan naładowania akumulatora. Ze względów bezpieczeństwa stan naładowania akumulatora można skontrolować tylko przy wyłączonym elektronarzędziu.

Nacisnąć przycisk wskaźnika stanu naładowania  lub , aby pojawiło się wskazanie stanu naładowania. Można to zrobić także po wyjęciu akumulatora.

Jeżeli po naciśnięciu przycisku wskaźnika stanu naładowania nie świeci się żadna dioda LED, oznacza to, że akumulator jest uszkodzony i należy go wymienić.

Typ akumulatora GBA 18V...



Diody LED	Pojemność
Światło ciągłe, 3 zielone diody LED	60–100 %
Światło ciągłe, 2 zielone diody LED	30–60 %
Światło ciągłe, 1 zielona dioda LED	5–30 %
Światło migające, 1 zielona dioda LED	0–5 %

Typ akumulatora ProCORE18V...



Diody LED	Pojemność
Światło ciągłe, 5 zielonych diod LED	80–100 %
Światło ciągłe, 4 zielone diody LED	60–80 %
Światło ciągłe, 3 zielone diody LED	40–60 %
Światło ciągłe, 2 zielone diody LED	20–40 %
Światło ciągłe, 1 zielona dioda LED	5–20 %
Światło migające, 1 zielona dioda LED	0–5 %

Montaż stacjonarny lub wolnostojący

- **Dla zagwarantowania bezpiecznej obsługi, należy przed użyciem przymocować elektronarzędzie do równej i stabilnej powierzchni (np. ławy roboczej).**

Montaż na powierzchni roboczej (zob. rys. h)

- Przymocować elektronarzędzie odpowiednimi śrubami do powierzchni roboczej. Do tego służą otwory montażowe (8).

Montaż na stole roboczym firmy Bosch (zob. rys. i)

Dzięki stopkom z regulacją wysokości stoły robocze firmy (np. **GTA 560**) oferują stabilność elektronarzędzia na każdym podłożu.

- **Należy w całości przeczytać wskazówki bezpieczeństwa oraz instrukcje, które zostały dostarczone wraz ze stołem roboczym.** Błędy w przestrzeganiu tych wskazówek i instrukcji mogą spowodować porażenie prądem, pożar i/lub ciężkie obrażenia ciała.
- **Zmontować prawidłowo stół przed zamontowaniem do niego elektronarzędzia.** Bezbłędne zmontowanie stołu zapobiega jego zawaleniu się.
- Zamocować elektronarzędzie na stole roboczym w pozycji transportowej.

Odsysanie pyłów/wiórów

Pyły niektórych materiałów, na przykład powłok malarskich z zawartością ołowiu, niektórych gatunków drewna, minerałów lub niektórych rodzajów metalu, mogą stanowić zagrożenie dla zdrowia. Bezpośredni kontakt fizyczny z pyłami lub przedostanie się ich do płuc może wywołać reakcje alergiczne i/lub choroby układu oddechowego operatora lub osób znajdujących się w pobliżu.

Niektóre rodzaje pyłów, np. dębiny lub buczyny uważane są za rakotwórcze, szczególnie w połączeniu z substancjami do obróbki drewna (chromiany, impregnaty do drewna). Materiały, zawierające azbest mogą być obrabiane jedynie przez odpowiednio przeszkolony personel.

- O ile jest to możliwe, należy zawsze stosować system odsysania pyłu, dostosowany do rodzaju obrabianego materiału.
- Należy zawsze dbać o dobrą wentylację stanowiska pracy.
- Zaleca się noszenie maski przeciwpyłowej z pochłanianiem klasy P2.

Należy przestrzegać aktualnie obowiązujących w danym kraju przepisów, regulujących zasady obróbki różnego rodzaju materiałów.

- **Należy unikać gromadzenia się pyłu na stanowisku pracy.** Pyły mogą się z łatwością zapalić.

System odsysania pyłu i wiórów może się zablokować pyłem, wiórami lub kawałkami obrabianego elementu.

- Wyłączyć elektronarzędzie i wyjąć akumulator.
- Odczekać, aż tarcza całkowicie się zatrzyma.
- Znaleźć przyczynę blokady i usunąć ją.

- **Aby uniknąć zagrożenia pożarowego podczas cięcia aluminium, należy przed przystąpieniem do pracy opróżnić dolną osłonę tarczy i nie stosować podczas obróbki systemu odsysania wiórów.**

Czyszczenie dolnej osłony tarczy (zob. rys. j)

Aby pozbyć się kawałków obrabianych uprzednio elementów, jak również większych wiórów, można otworzyć dolną osłonę tarczy (46).

- Wyłączyć elektronarzędzie i wyjąć akumulator z elektronarzędzia.
- Odczekać, aż tarcza całkowicie się zatrzyma.
- Przechylić elektronarzędzie, ustawiając je na boku.
- Otworzyć płytę dolną (33) (zob. rys. a).
- Rozsunąć lekko nakładki (47) dolnej osłony tarczy i odchylić dolną osłonę tarczy (46).
- Usunąć kawałki obrabianego materiału i wióry.
- Ponownie zamknąć dolną osłonę tarczy (46), aż nakładki ponownie zaskoczą (47) w zapadce.
- Zamknąć płytę dolną (33).
- Ustawić elektronarzędzie w pozycji roboczej.

Zewnętrzny system odsysania pyłu (zob. rys. k)

- Włożyć pasujący wąż odkurzacza w adapter do odsysania pyłu (31).

Odkurzacze musi być dostosowany do rodzaju obrabianego materiału.

Do odsysania szczególnie niebezpiecznych dla zdrowia pyłów rakotwórczych należy używać odkurzacza specjalnego.

Wymiana tarczy (zob. rys. l1-l4)

- ▶ **Przed przystąpieniem do jakichkolwiek prac przy elektronarzędziu (np. prace konserwacyjne, wymiana osprzętu itp.), a także na czas transportu i przechowywania należy wyjąć z niego akumulator.** Niezamierzone uruchomienie włącznika/wyłącznika grozi skażeniem.
- ▶ **Podczas montażu tarczy pilarskiej używać rękawic ochronnych.** Istnieje niebezpieczeństwo doznania obrażeń.
- ▶ **Należy stosować tarcze, których maksymalnie dopuszczalna prędkość jest wyższa od prędkości obrotowej elektronarzędzia bez obciążenia.**
- ▶ **Należy stosować wyłącznie tarcze pilarskie, których parametry są zgodne z podanymi w niniejszej instrukcji obsługi i na elektronarzędziu, oraz takie, które zostały przetestowane zgodnie z wymaganiami normy EN 847-1 i są odpowiednio oznakowane.**
- ▶ **Stosować należy wyłącznie tarcze, które zostały polecane przez producenta elektronarzędzia i które są odpowiednie do obróbki danego materiału.** Pozwala to uniknąć przegrzewania zębów i stopienia obrabianego tworzywa sztucznego.
- ▶ **Nie używać tarcz pilarskich z wysokostopowej stali szybkołotnej HSS.** Tarcze z tej stali mogą łatwo się złać.

Demontaż tarczy

- Zwolnić dźwignię zaciskową (39) i wysunąć pokrywę ochronną (3) z rowka klina rozdzielającego (4).
- Przekręcić śrubę blokującą (38) za pomocą końcówki klucza oczkowego (9) do oporu w kierunku „Kłódka otwarta”

i wyjąć wkładkę (25) z wnętrza narzędzia. Wgłębienie (48) ułatwia podważenie i wyjęcie wkładki.

- Korbę (15) obrócić do oporu w kierunku zgodnym z ruchem wskazówek zegara tak, aby tarcza (26) znalazła się w możliwie najwyższym położeniu nad stołem pilarskim.
- Obrócić nakrętkę mocującą (49) za pomocą klucza oczkowego (9) i równocześnie zaciągnąć dźwignię blokady wrzeciona (50), aż zaskoczy ona w zapadce.
- Przytrzymując dokręconą dźwignię blokującą wrzeciono, odkręcić nakrętkę, obracając ją w kierunku przeciwnym do ruchu wskazówek zegara.
- Zdjąć kołnierz (51).
- Zdjąć tarczę (26).

Montaż tarczy

- W razie potrzeby oczyścić przed montażem wszystkie części, które mają być zamontowane.
- Założyć nową tarczę na kołnierz mocujący (52) wrzeciona narzędzia (53).

Wskazówka: Nie stosować zbyt małych tarcz. Poprzeczny odstęp pomiędzy tarczą a klinem rozdzielającym może wynosić maksymalnie 3–8 mm.

▶ **Podczas montażu należy zwrócić uwagę na to, by kierunek cięcia zębów (kierunek strzałki na tarczy) zgadzał się z kierunkiem strzałki na klinie rozdzielającym!**

- Założyć kołnierz (51) i nakrętkę mocującą (49).
- Obrócić nakrętkę mocującą (49) za pomocą klucza oczkowego (9) i równocześnie zaciągnąć dźwignię blokady wrzeciona (50), aż zaskoczy ona w zapadce.
- Dokręcić nakrętkę, obracając ją w kierunku zgodnym z ruchem wskazówek zegara.
- Włożyć wkładkę (25) przez klin rozdzielający (4) we wnętrze narzędzia. Obrócić śrubę blokującą (38) za pomocą końcówki klucza oczkowego (9) do oporu w kierunku symbolu „Kłódka zamknięta”.
- Ponownie zamontować pokrywę ochronną (3).

Praca

- ▶ **Przed przystąpieniem do jakichkolwiek prac przy elektronarzędziu (np. prace konserwacyjne, wymiana osprzętu itp.), a także na czas transportu i przechowywania należy wyjąć z niego akumulator.** Niezamierzone uruchomienie włącznika/wyłącznika grozi skażeniem.

Pozycja transportowa i pozycja robocza tarczy

Pozycja transportowa

- Zdemontować pokrywę ochronną (3), wyjąć wkładkę (25) i ustawić klin rozdzielający (4) w najniższej pozycji. Ponownie zamocować wkładkę (25).
- Obrócić korbę (15) w kierunku przeciwnym do ruchu wskazówek tak, aby zęby tarczy (26) znajdowały się poniżej stołu pilarskiego (23).
- Element poszerzający stół (6) należy wsunąć całkowicie do środka.

Nacisnąć uchwyt mocujący (13) do dołu. Spowoduje to unieruchomienie elementu poszerzającego stół.

Pozycja robocza

- Ustawić klin rozdzielający (4) w najwyższej pozycji, dokładnie nad środkiem stołu pilarskiego, zamocować wkładkę (25) i zamontować pokrywę ochronną (3).
- Obrócić korbę (15) w kierunku zgodnym z ruchem wskazówek zegara tak, aby górne zęby tarczy (26) znajdowały się ok. 3–6 mm nad obrabianym elementem.

Powiększanie stołu pilarskiego

Pod wystającą część długiego i ciężkiego elementu należy coś włożyć, lub czymś podeprzeć.

Element poszerzający stół (zob. rys. A)

Element poszerzający stół (6) poszerza stół pilarski (23) w prawą stronę.

- Pociągnąć uchwyt mocujący (13) elementu poszerzającego stół całkowicie do góry.
- Wysunąć element poszerzający stół (6) do żądanej długości na zewnątrz.
- Nacisnąć uchwyt mocujący (13) do dołu. Spowoduje to unieruchomienie elementu poszerzającego stół.

Ustawianie pionowych i poziomych kątów cięcia

Aby zagwarantować precyzję cięć, należy po intensywnym użytkowaniu skontrolować i w razie potrzeby zmodyfikować ustawienia podstawowe elektronarzędzia.

Ustawianie pionowych kątów cięcia (tarcza) (zob. rys. B)

Pionowy kąt cięcia można ustawić w zakresie od 0° do 45°.

- Zwolnić dźwignię blokującą (20), obracając ją w kierunku przeciwnym do ruchu wskazówek zegara.

Wskazówka: Przy całkowitym zwolnieniu dźwigni tarcza przechyli się (siłą ciężkości) do pozycji, odpowiadającej mniej więcej 30°.

- Pociągnąć lub docisnąć pokrętkę (14) wzdłuż jarzma, tak aby wskaźnik kąta cięcia (21) wskazywał żądany kąt cięcia.
- Przytrzymać pokrętkę w tej pozycji i mocno dociągnąć dźwignię blokującą (20).

Do szybkiego i precyzyjnego ustawiania standardowych pionowych kątów cięcia 0° i 45° przewidziano fabrycznie ustawione ograniczniki ((22), (18)).

Ustawianie poziomych kątów cięcia (prowadnica kątowa) (zob. rys. C)

Poziomy kąt cięcia można ustawić w zakresie od 30° (po lewej stronie) do 30° (po prawej stronie).

- Odkręcić gałkę nastawczą (54), jeśli była dokręcona.
- Obracać prowadnicę kątową, aż wskaźnik kąta cięcia (55) pokaże żądany kąt cięcia.
- Ponownie dokręcić gałkę nastawczą (54).

Ustawianie prowadnicy równoległej

Prowadnicę równoległą (5) można zamocować po lewej (czarna skala) lub po prawej (srebrna skala) stronie tarczy. Znacznik we wskaźniku skali (56) pokazuje ustawiony odstęp prowadnicy równoległej od tarczy na skali (1). Ustawić prowadnicę równoległą po wybranej stronie tarczy (zob. „Montaż prowadnicy równoległej (zob. rys. e)”, Strona 220).

Ustawianie prowadnicy równoległej przy nierozsuniętym stole pilarskim

- Zwolnić uchwyt mocujący (41) prowadnicy równoległej (5). Przesunąć prowadnicę równoległą tak, aby znacznik we wskaźniku skali (56) pokazywał żądany odstęp od tarczy. W przypadku nierozsuniętego stołu należy brać pod uwagę dolny opis srebrnej skali (1).
- W celu unieruchomienia należy ponownie nacisnąć uchwyt mocujący (41) do dołu.

Ustawianie prowadnicy równoległej przy rozsuniętym stole pilarskim (zob. rys. D)

- Ustawić prowadnicę równoległą z prawej strony tarczy. Przesunąć prowadnicę równoległą tak, aby znacznik we wskaźniku skali (56) pokazywał na dolnej skali 29 cm. W celu unieruchomienia należy ponownie nacisnąć uchwyt mocujący (41) do dołu.
- Pociągnąć uchwyt mocujący (13) elementu poszerzającego stół całkowicie do góry.
- Wysunąć element poszerzający stół (6) na zewnątrz tak, aby wskaźnik odległości (57) pokazywał żadaną odległość od tarczy na górnej skali.
- Nacisnąć uchwyt mocujący (13) do dołu. Spowoduje to unieruchomienie elementu poszerzającego stół.

Ustawianie dodatkowej prowadnicy równoległej (zob. rys. E)

Do cięcia wąskich elementów oraz do cięć pod kątem w pionie należy zamontować dodatkową prowadnicę równoległą (43) do prowadnicy równoległej (5).

Dodatkową prowadnicę równoległą można zamocować – w zależności od potrzeb – z lewej lub z prawej strony prowadnicy równoległej (5).

Obrabiane elementy mogą podczas cięcia zakleszczyć się między prowadnicą równoległą i tarczą, zostać uchwycone przez unoszącą się tarczę i wyrzucone.

Dlatego należy ustawić dodatkową prowadnicę równoległą tak, aby koniec jej szyny wypadał na obszar znajdujący się między zębem tarczy leżącym jak najbardziej z przodu, a przednią krawędzią klina rozdzielającego.

- W tym celu należy odkręcić wszystkie nakrętki motylkowe zestawu montażowego (44) i przesunąć dodatkową prowadnicę równoległą tak, aby jedyne zamocowanie stanowiły tylko obie przednie śruby.
- Ponownie dokręcić nakrętki motylkowe.

Ustawianie klina rozdzielającego

Klin rozdzielający (4) zapobiega zaklinowaniu się tarczy (26) w rzucie. W przeciwnym wypadku tarcza może zablokować się w obrabianym materiale i spowodować odrzut.

Należy zawsze zwracać uwagę, aby klin rozdzielający był prawidłowo ustawiony:

- Poprzeczny odstęp pomiędzy tarczą a klinem rozdzielającym może wynosić maksymalnie 3–8 mm.
- Klin rozdzielający nie może być grubszy niż szerokość cięcia ani większy niż grubość tarczy w jej środkowej części.
- Klin rozdzielający musi zawsze znajdować się na jednej linii z tarczą.
- Do normalnych cięć rozdzielających klin rozdzielający musi zawsze znajdować się w możliwie najwyższej pozycji.

Ustawianie wysokości klina rozdzielającego (zob. rys. F)

Do cięcia rowków konieczne jest ustawienie wysokości klina rozdzielającego.

► Podczas nacinania rowków i wręgów należy używać elektronarzędzie wyłącznie wraz z odpowiednimi zabezpieczeniami (np. osłona tunelowa, grzebień do-ciskowy).

- Zwolnić dźwignię zaciskową (39) i wysunąć pokrywę ochronną (3) z rowka klina rozdzielającego (4). Aby chronić pokrywę ochronną przed uszkodzeniami, należy ją przechowywać w przewidzianym do tego celu uchwycie (11) na obudowie (zob. także rys. 02).
- Korbę (15) obrócić do oporu w kierunku zgodnym z ruchem wskazówek zegara tak, aby tarcza (26) znalazła się w możliwie najwyższej pozycji nad stołem pilarskim.
- Zwolnić dźwignię zaciskową (36) w kierunku zgodnym z ruchem wskazówek zegara, aż będzie skierowana do góry.
- Zdjąć klin rozdzielający z trzpieni (37) (dźwignię zaciskową (36) odsunąć nieco na zewnątrz) i wsunąć klin rozdzielający (4) do dołu, aż do oporu.
- Obydwa trzpienie (37) powinny zaskoczyć w górnych otworach klina rozdzielającego, po czym ponownie należy zaciągnąć dźwignię zaciskową (36). Znaczniki (35) na zacisku i dźwigni zaciskowej (36) muszą być ustawione tak, jak to pokazano na rysunku.

Uruchamianie

Włączanie (zob. rys. G1)

- Aby uruchomić elektronarzędzie, należy nacisnąć z obu stron włącznik/wyłącznik (16) i pociągnąć go do góry.

Wyłączanie (zob. rys. G2)

- Nacisnąć włącznik/wyłącznik (16) do samego dołu.

Zabezpieczenie przed nieuprawnionym użytkowaniem (zob. rys. G3)

W celu zabezpieczenia przed nieuprawnionym użytkowaniem można zablokować włącznik/wyłącznik (16) za pomocą kłódki.

- Wsunąć kłódkę za pomocą długiego pałaka przez otwór we włączniku/wyłączniku (16) i zamknąć ją.

Wskazówki dotyczące pracy

Ogólne wskazówki dotyczące cięcia

- W przypadku wszystkich rodzajów cięć należy najpierw upewnić się, czy tarcza w żadnym z etapów pracy nie dotyka którejs z przewodnic lub jakiegokolwiek części urządzenia.
- Podczas nacinania rowków i wręgów należy używać elektronarzędzie wyłącznie wraz z odpowiednimi zabezpieczeniami (np. osłona tunelowa, grzebień do-ciskowy).
- Elektronarzędzia nie wolno stosować do wykonywania bruzd i wpustów (rowek wewnątrz materiału).

Tarcze pilarskie należy chronić przed upadkiem i uderzeniami. Nie należy poddawać tarcz działaniu sił bocznych.

Klin rozdzielający musi leżeć w jednej linii z tarczą, aby zapobiec zablokowaniu się obrabianego elementu.

Nie ciąć zniekształconych elementów. Obrabiany element musi mieć zawsze prostą krawędź, aby można go było przyłożyć do przewodnicy równoległej.

Przechowywać drążek prowadzący zawsze na elektronarzędziu.

Pozycja pracy osoby obsługującej (zob. rys. H)

- Nigdy nie wolno stawać bezpośrednio w jednej linii z tarczą pilarską. Zawsze należy stać po tej samej stronie tarczy pilarskiej, po której zamontowana jest przewodnica. Odrzut może spowodować wyrzucenie obrabianego elementu z dużą prędkością w stronę osób znajdujących się przed tarczą pilarską lub w jednej linii z tarczą pilarską.
- Zachować bezpieczną odległość rąk, palców i ramion od obracającej się tarczy.

Przestrzegać przy tym następujących wskazówek:

- Obrabiany element trzymać oburącz i mocno docisnąć go do stołu pilarskiego.
- Podczas obróbki wąskich elementów i do cięć pod kątem w pionie należy zawsze używać znajdującego się w wyposażeniu standardowym drążka prowadzącego (12) i dodatkowej przewodnicy równoległej (43).

Maksymalne wymiary obrabianego elementu

pionowy kąt cięcia	maks. wysokość obrabianego elementu [mm]
0°	70
45°	50

Cięcie

Wykonywanie cięć prostych

- Ustawić przewodnicę równoległą (5) na żądaną szerokość cięcia.
- Położyć obrabiany element na stole pilarskim przed pokrywą ochronną (3).
- Podnieść lub opuścić tarczę za pomocą korby (15) tak, aby górne zęby tarczy (26) znajdowały się ok. 3–6 mm nad obrabianym elementem.

- Włączyć elektronarzędzie.
- Przeciąć obrabiany element z równomiernym posuwem. W przypadku zbyt dużej siły nacisku może dojść do przegrzania zębów tarczy i uszkodzenia obrabianego elementu.
- Wyłączyć elektronarzędzie i odczekać aż do całkowitego zatrzymania się tarczy.

Wykonywanie cięć pod kątem w pionie

- Ustawić żądany pionowy kąt cięcia tarczy. W przypadku tarczy przechylonej w lewo prowadnica równoległa (5) musi się znajdować po prawej stronie tarczy.
- Postępować zgodnie ze wskazówkami umieszczonymi w rozdziale: (zob. „Wykonywanie cięć prostych“, Strona 224)

Wykonywanie cięć pod kątem w poziomie (zob. rys. I)

- Ustawić żądany poziomy kąt cięcia na prowadnicy kątowej (2).
- Przyłożyć obrabiany element do prowadnicy kątowej (2).
- Podnieść lub opuścić tarczę za pomocą korby (15) tak, aby górne zęby tarczy znajdowały się ok. 5 mm nad powierzchnią obrabianego elementu.
- Włączyć elektronarzędzie.
- Przycisnąć przedmiot obrabiany jedną ręką do prowadnicy kątowej i przesunąć powoli prowadnicę kątową drugą ręką trzymając za gałkę nastawczą (54) w rowku prowadzącym (30).
- Wyłączyć elektronarzędzie i odczekać aż do całkowitego zatrzymania się tarczy.

Kontrola i modyfikacja ustawień podstawowych

Aby zagwarantować precyzję cięć, należy po intensywnym użytkowaniu skontrolować i w razie potrzeby zmodyfikować ustawienia podstawowe elektronarzędzia.

Niezbędne jest do tego doświadczenie oraz odpowiednie specjalistyczne narzędzia.

Serwis firmy Bosch wykona te prace szybko i niezawodnie.

Ustawianie ograniczników dla standardowych pionowych kątów cięcia 0°/45°

- Ustawić elektronarzędzie w pozycji roboczej.
- Ustawić pionowy kąt cięcia tarczy wynoszący 0°.
- Zdjąć pokrywę ochronną (3).

Kontrola (zob. rys. J1)

- Wyjąć wkładkę (25) (zob. „Montaż wkładki (zob. rys. c)“, Strona 220).
- Ustawić przymiar kątowy na 90° i położyć go na stole pilarskim (23).

Ramię przymiaru kątowego musi przylegać na całej długości do tarczy (26).

Ustawianie (zob. rys. J2)

- Odkręcić śrubę (58). W ten sposób umożliwiamy przesunięcie ogranicznika 0° (22).
- Zwolnić dźwignię blokującą (20).

- Przesunąć pokrętko (14) w stronę ogranicznika 0°, aż ramię przymiaru kątowego będzie przylegać do tarczy na całej długości.
- Przytrzymać pokrętko w tej pozycji i mocno dociągnąć dźwignię blokującą (20).
- Dokręcić ponownie śrubę (58).
- Ponownie zamontować wkładkę (25) (zob. „Montaż wkładki (zob. rys. c)“, Strona 220).

Jeżeli wskaźnik kąta cięcia (21) po zakończeniu regulacji nie znajduje się w jednej linii ze znacznikiem 0° na skali (19), należy odkręcić śrubę (59) za pomocą śrubokręta krzyżakowego i wyrównać wskaźnik kąta cięcia względem znacznika 0°. Powtórzyć wymienione powyżej czynności dla pionowego kąta cięcia wynoszącego 45° (odkręcenie śruby (60); przesunięcie ogranicznika 45° (18)). Nie wolno przy tym przestawić wskaźnika kąta cięcia (21).

Równoległość tarczy względem rowków prowadzących prowadnicy kątowej (zob. rys. K)

- Ustawić elektronarzędzie w pozycji roboczej.
- Zdjąć pokrywę ochronną (3).

Kontrola

- Zaznaczyć za pomocą ołówka pierwszy lewy ząb, widoczny z tyłu nad wkładką.
- Ustawić przymiar kątowy na 90° i położyć go na krawędzi rowka prowadzącego (30).
- Przesunąć ramię przymiaru kątowego tak, by dotykało ono zaznaczonego zęba, i odczytać odstęp między tarczą a rowkiem prowadzącym.
- Obrócić tarczę tak, aby zaznaczony ząb znajdował się z przodu nad wkładką.
- Przesunąć przymiar kątowy wzdłuż rowka prowadzącego aż do zaznaczonego zęba.
- Ponownie pomierzyć odstęp między tarczą i rowkiem prowadzącym.

Oba pomierzone odcinki muszą być identyczne.

Ustawianie

- Odkręcić śruby z gniazdem sześciokątnym (61) z przodu, pod stołem pilarskim oraz śruby z gniazdem sześciokątnym (62) z tyłu, pod stołem pilarskim za pomocą znajdującego się w wyposażeniu standardowym klucza sześciokątnego (10).
- Ostrożnie poruszyć tarczę, tak aby znalazła się ona w pozycji równoległej do rowka prowadzącego (30).
- Ponownie dokręcić mocno wszystkie śruby (61) i (62).

Ustawianie wskaźnika odległości stołu pilarskiego (zob. rys. L)

- Ustawić prowadnicę równoległą z prawej strony tarczy. Przesunąć prowadnicę równoległą tak, aby znacznik we wskaźniku skali (56) pokazywał na dolnej skali 29 cm. W celu unieruchomienia należy ponownie nacisnąć uchwyt mocujący (41) do dołu.
- Pociągnąć uchwyt mocujący (13) całkowicie do góry i wysunąć element poszerzający stół (6) aż do oporu na zewnętrznej stronie.

Kontrola

Wskaźnik odległości (57) musi pokazywać na górnej skali (1) identyczną wartość jak znacznik we wskaźniku skali (56) na dolnej skali (1).

Ustawianie

- Wysunąć element poszerzający stół (6) aż do oporu na zewnątrz.
- Odkręcić śrubę (63) za pomocą śrubokręta krzyżakowego i ustawić wskaźnik odległości (57) wzdłuż znacznika 29 cm górnej skali (1).

Ustawianie równoległości prowadnicy równoległej (zob. rys. M)

- Ustawić elektronarzędzie w pozycji roboczej.
- Zdjąć pokrywę ochronną (3).
- Zwolnić uchwyt mocujący (41) prowadnicy równoległej i przesunąć go tak, aby dotykał tarczy.

Kontrola

Prowadnica równoległa (5) musi dotykać tarczy na całej swojej długości.

Ustawianie

- Odkręcić śruby z gniazdem sześciokątnym (64) za pomocą znajdującego się w wyposażeniu standardowym klucza sześciokątnego (10).
- Ostrożnie poruszyć prowadnicę równoległą (5), tak, aby na całej swojej długości dotykała tarczy.
- Przytrzymać prowadnicę w tej pozycji i ponownie dociśnąć uchwyt mocujący (41) do dołu.
- Ponownie mocno dokręcić śruby z gniazdem sześciokątnym (64).

Ustawianie siły naprężenia prowadnicy równoległej

Na skutek częstego użytkowania może dojść do osłabienia siły mocowania prowadnicy równoległej (5).

- Dokręcić śrubę regulacyjną (24) na tyle, aby prowadnica równoległa ponownie była zamocowana na stole pilarskim w stabilny sposób.

Ustawianie wskaźnika skali prowadnicy równoległej (zob. rys. M)

- Ustawić elektronarzędzie w pozycji roboczej.
- Zdjąć pokrywę ochronną (3).
- Dosunąć prowadnicę równoległą (5) z prawej strony tak, by dotykała ona tarczy.

Kontrola

Znacznik wskaźnika skali (56) musi się znajdować w jednej linii ze znacznikiem 0 mm skali (1).

Ustawianie

- Odkręcić śrubę (65) za pomocą śrubokręta krzyżakowego i ustawić znacznik wzdłuż znacznika 0 mm.

Ustawianie poziomu wkładki (zob. rys. N)**Kontrola**

Przednia część wkładki (25) musi znajdować się na równi ze stołem pilarskim lub nieco poniżej powierzchni stołu pilarskiego.

Ustawianie

- Za pomocą końcówki klucza oczkowego (9) ustawić właściwy poziom śrub regulacyjnych (66).

Przechowywanie i transport**Przechowywanie elementów urządzenia (zob. rys. O1-O2)**

Bezpieczne przechowywanie elementów elektronarzędzia jest możliwe dzięki opcji zamocowania tych elementów na elektronarzędziu.

- Zdemontować dodatkową prowadnicę równoległą (43) z prowadnicy równoległej (5).
- Włożyć wszystkie znajdujące się luzem elementy urządzenia do ich schowków na obudowie (zob. poniższa tabela).

Element urządzenia	Schówek
Prowadnica równoległa (5)	obrócić, zawiesić od dołu w szynach prowadzących i zablokować uchwyt mocujący (41)
Drażek prowadzący (12)	umieścić w schowku (67)
Pokrywa ochronna (3)	zawiesić w otworze uchwyty (11) i unieruchomić za pomocą dźwigni zaciskowej (39)
Klucz sześciokątny (10)	umieścić w schowku (68)
Klucz oczkowy (9)	umieścić w schowku (69)
Prowadnica kątowna (2)	umieścić w schowku (7)
Dodatkowa prowadnica równoległa (43)	wsunąć w rowek z tyłu prowadnicy równoległej (5) i przykręcić za pomocą śrub motylkowych

Przenoszenie elektronarzędzia

- ▶ **Przed przystąpieniem do jakichkolwiek prac przy elektronarzędziu (np. prace konserwacyjne, wymiana osprzętu itp.), a także na czas transportu i przechowywania należy wyjąć z niego akumulator.** Niezamierzone uruchomienie włącznika/wyłącznika grozi skaleczeniem.

Przed transportem elektronarzędzia należy wykonać następujące czynności:

- Ustawić elektronarzędzie w pozycji transportowej (zob. „Pozycja transportowa“, Strona 222).
- Należy zdjąć wszystkie elementy osprzętu, których nie można stabilnie przymocować do elektronarzędzia. Na czas transportu nieużywane tarcze należy w miarę możliwości umieścić w zamkniętym pojemniku.
- Wsunąć element poszerzający stół (6) całkowicie do środka i nacisnąć uchwyt mocujący (13) do dołu, aby go unieruchomić.
- Do podnoszenia lub transportu należy użyć specjalnych uchwytów transportowych (29).

- ▶ **Podczas transportu elektronarzędzia należy używać wyłącznie urządzeń transportowych, nigdy nie wolno używać w tym celu urządzeń zabezpieczających.**

Konserwacja i serwis

Konserwacja i czyszczenie

- ▶ **Przed przystąpieniem do jakichkolwiek prac przy elektronarzędziu (np. prace konserwacyjne, wymiana osprzętu itp.), a także na czas transportu i przechowywania należy wyjąć z niego akumulator.** Niezamierzone uruchomienie włącznika/wyłącznika grozi skażeniem.
- ▶ **Utrzymywanie urządzenia i szczelin wentylacyjnych w czystości gwarantuje prawidłową i bezpieczną pracę.**

Czyszczenie

Pył i wióry należy usuwać po każdym użyciu, przedmuchiując sprężonym powietrzem lub za pomocą pędzelka.

Kroki służące do redukcji hałasu

Kroki podjęte przez producenta:

- System łagodnego rozruchu
- W wyposażeniu standardowym znajduje się specjalna tarcza obniżająca poziom hałasu

Kroki, które powinien podjąć użytkownik:

- Bezwibracyjny montaż na stabilnym podłożu
- Zastosowanie tarcz o funkcjach redukujących hałas
- Regularne czyszczenie tarczy i elektronarzędzia

Osprzęt

	Numer katalogowy
Stół roboczy GTA 560	0 601 B22 700
Stół roboczy GTA 60 W	0 601 B12 000
Worek na pył	1 600 A01 ZE5

Tarcze do drewna i płyt, do paneli i listew

Do 3 601 M44 0B0 :

Standard for Wood

216 x 2,0/1,4 x 25,4 mm, 24 zęby 2 608 841 163

Do 3 601 M44 000 , 3 601 M44 040 :

Standard for Wood

216 x 2,0/1,4 x 30 mm, 48 zębów 2 608 837 726

Expert for Wood

216 x 1,7/1,2 x 30 mm, 24 zęby 2 608 644 520

216 x 1,7/1,2 x 30 mm, 48 zębów 2 608 644 521

Tarcze do aluminium

Expert for Aluminium 2 608 644 544

216 x 2,0/1,4 x 30 mm, 66 zębów

Tarcze do paneli laminowanych

Expert for Laminated Panel 2 608 644 552

216 x 2,1/1,4 x 30 mm, 66 zębów

Obsługa klienta oraz doradztwo dotyczące użytkowania

Ze wszystkimi pytaniami, dotyczącymi naprawy i konserwacji nabytego produktu oraz dostępu do części zamiennych, prosimy zwracać się do punktów obsługi klienta. Rysunki techniczne oraz informacje o częściach zamiennych można znaleźć pod adresem: www.bosch-pt.com

Nasz zespół doradztwa dotyczącego użytkowania odpowie na wszystkie pytania związane z produktami firmy Bosch oraz ich osprzętem.

Przy wszystkich zgłoszeniach oraz zamówieniach części zamiennych konieczne jest podanie 10-cyfrowego numeru katalogowego, znajdującego się na tabliczce znamionowej produktu.

Polska

Robert Bosch Sp. z o.o.

Serwis Elektronarzędzi

Ul. Jutrzenki 102/104

02-230 Warszawa

Na www.serwisbosch.com znajdą Państwo wszystkie szczegóły dotyczące usług serwisowych online.

Tel.: 22 7154450

Faks: 22 7154440

E-Mail: bsc@pl.bosch.com

www.bosch-pt.pl

Pozostałe adresy serwisów znajdują się na stronie:

www.bosch-pt.com/serviceaddresses

Transport

Załączone w dostawie akumulatory litowo-jonowe podlegają wymaganiom przepisów dotyczących towarów niebezpiecznych. Akumulatory mogą być transportowane drogą lądową przez użytkownika, bez konieczności spełnienia jakichkolwiek dalszych warunków.

W przypadku przesyłki przez osoby trzecie (np. transport drogą powietrzną lub za pośrednictwem firmy spedycyjnej) należy dostosować się do szczególnych wymogów dotyczących opakowania i oznakowania towaru. W takim wypadku podczas przygotowywania towaru do wysyłki należy skonsultować się z ekspertem ds. towarów niebezpiecznych.

Akumulatory można wysyłać tylko wówczas, gdy ich obudowa nie jest uszkodzona. Odślonięte styki należy zakleić, a akumulator zapakować w taki sposób, aby nie mógł on się poruszać (przesuwać) w opakowaniu. Należy wziąć też pod uwagę ewentualne inne przepisy prawa krajowego.

Utylizacja odpadów



Elektronarzędzia, akumulatory, osprzęt i opakowanie należy oddać do powtórnego przetworzenia zgodnego z obowiązującymi przepisami w zakresie ochrony środowiska.



Elektronarzędzia i akumulatora/baterii nie wolno wyrzucać do odpadów domowych!

Tylko dla krajów UE:

Zgodnie z europejską dyrektywą 2012/19/UE niezdatne do użytku elektronarzędzia, a zgodnie z europejską dyrektywą 2006/66/WE uszkodzone lub zużyte akumulatory/baterie, należy zbierać osobno i doprowadzić do ponownego przetworzenia zgodnie z przepisami ochrony środowiska.

Akumulatory/baterie:

Li-Ion:

Prosimy postupovať zгодnie ze wskazówkami umieszczonymi w rozdziale Transport (zob. „Transport“, Strona 227).

Čeština

Bezpečnostní upozornění

Všeobecná varovná upozornění pro elektrické nářadí

⚠ VÝSTRAHA Prostudujte si všechny bezpečnostní výstrahy, pokyny, ilustrace a specifikace k tomuto elektrickému nářadí.

Nedodržování všech níže uvedených pokynů může mít za následek úraz elektrickým proudem, požár a/nebo těžké poranění.

Všechna varovná upozornění a pokyny do budoucna uschovejte.

V upozorněních použitý pojem „elektrické nářadí“ se vztahuje na elektrické nářadí napájené ze sítě (se síťovým kabelem) a na elektrické nářadí napájené akumulátorem (bez síťového kabelu).

Bezpečnost pracoviště

- ▶ **Udržujte pracoviště v čistotě a dobře osvětlené.** Nepořádek nebo neosvětlené pracoviště mohou vést k úrazům.
- ▶ **S elektrickým nářadím nepracujte v prostředí ohroženém explozí, kde se nacházejí hořlavé kapaliny, plyny nebo prach.** Elektrické nářadí vytváří jiskry, které mohou prach nebo páry zapálit.
- ▶ **Děti a jiné osoby udržujte při použití elektrického nářadí v bezpečné vzdálenosti od pracoviště.** Při rozptýlení můžete ztratit kontrolu nad nářadím.

Elektrická bezpečnost

- ▶ **Zástrčky elektrického nářadí musí lícovat se zásuvkou. Zástrčka nesmí být žádným způsobem upravena. S elektrickým nářadím s ochranným uzemněním nepoužívejte žádné adaptérové zástrčky.** Neupravené zástrčky a odpovídající zásuvky snižují riziko zásahu elektrickým proudem.
- ▶ **Zabraňte kontaktu těla s uzemněnými povrchy, jako jsou např. potrubí, topení, sporáky a chladničky.** Je-li vaše tělo uzemněno, existuje zvýšené riziko zásahu elektrickým proudem.
- ▶ **Chraňte elektrické nářadí před deštěm a vlhkem.** Vniknutí vody do elektrického nářadí zvyšuje nebezpečí zásahu elektrickým proudem.
- ▶ **Dbejte na účel kabelu. Nepoužívejte jej k nošení elektrického nářadí nebo k vytažení zástrčky ze zásuvky. Udržujte kabel v bezpečné vzdálenosti od tepla, oleje, ostrých hran nebo pohyblivých dílů.** Poškozené nebo spletené kabely zvyšují riziko zásahu elektrickým proudem.

- ▶ **Pokud pracujete s elektrickým nářadím venku, použijte pouze takové prodlužovací kabely, které jsou způsobilé i pro venkovní použití.** Použití prodlužovacího kabelu, jež je vhodný pro použití venku, snižuje riziko zásahu elektrickým proudem.
- ▶ **Pokud se nelze vyhnout provozu elektrického nářadí ve vlhkém prostředí, použijte proudový chránič.** Použití proudového chrániče snižuje riziko zásahu elektrickým proudem.

Osobní bezpečnost

- ▶ **Buďte pozorní, dávejte pozor na to, co děláte a přistupujte k práci s elektrickým nářadím rozumně. Nepoužívejte žádné elektrické nářadí, pokud jste unaveni nebo pod vlivem drog, alkoholu či léků.** Moment nepozornosti při použití elektrického nářadí může vést k vážným poraněním.
- ▶ **Používejte ochranné osobní pomůcky. Noste ochranné brýle.** Nošení osobních ochranných pomůcek, jako je maska proti prachu, bezpečnostní obuv s protiskluzovou podrážkou, ochranná přilba nebo sluchátka, podle aktuálních podmínek, snižuje riziko poranění.
- ▶ **Zabraňte neúmyslnému uvedení do provozu. Přesvědčte se, že je elektrické nářadí vypnuté, dříve než jej uchopíte, ponesete či připojíte na zdroj napájení a/nebo akumulátor.** Máte-li při nošení elektrického nářadí prst na spínači, nebo pokud nářadí připojíte ke zdroji napájení zapnuté, může dojít k úrazu.
- ▶ **Než elektrické nářadí zapnete, odstraňte seřizovací nástroje nebo klíče.** Nachází-li se v otáčivém dílu elektrického nářadí nějaký nástroj nebo klíč, může dojít k poranění.
- ▶ **Nepřeceňujte své síly. Zajistěte si bezpečný postoj a udržujte vždy rovnováhu.** Tím můžete elektrické nářadí v neočekávaných situacích lépe kontrolovat.
- ▶ **Noste vhodný oděv. Nenoste volný oděv ani šperky. Vlasy a oděv udržujte v bezpečné vzdálenosti od pohybujících se dílů.** Volný oděv, šperky nebo dlouhé vlasy mohou být zachyceny pohybujícími se díly.
- ▶ **Lze-li namontovat odsávací či zachycující přípravky, přesvědčte se, že jsou připojeny a správně použity.** Odsávání prachu může snížit ohrožení prachem.
- ▶ **Dbejte na to, abyste při častém používání nářadí nebyli méně ostražití a nezapomínali na bezpečnostní zásady.** Nedbalé ovládání může způsobit těžké poranění za zlomek sekundy.

Svědomité zacházení a používání elektrického nářadí

- ▶ **Elektrické nářadí nepřetěžujte. Pro svou práci použijte k tomu určené elektrické nářadí.** S vhodným elektrickým nářadím budete pracovat v dané oblasti lépe a bezpečněji.
- ▶ **Nepoužívejte elektrické nářadí, jestliže jej nelze spínačem zapnout a vypnout.** Elektrické nářadí, které nelze ovládat spínačem, je nebezpečné a musí se opravit.