

Instrukcja obsługi

ZWILLING® FRESH & SAVE ZESTAW STARTOWY

Bezpieczeństwo

Przed użyciem pompy próżniowej należy uważnie przeczytać w całości niniejszą instrukcję obsługi. Przechowuj tę instrukcję w bezpiecznym miejscu. Jeśli przekazujesz komuś pompę próżniową, pamiętaj o dołączeniu do niej niniejszej instrukcji.

Nieprzestrzeganie niniejszej instrukcji obsługi może prowadzić do poważnych obrażeń lub uszkodzenia urządzenia. ZWILLING nie ponosi żadnej odpowiedzialności za szkody spowodowane nieprzestrzeganiem niniejszej instrukcji obsługi.

Informacje dotyczące bezpieczeństwa

Pompa próżniowa (zwana dalej „urządzeniem”) jest przeznaczona wyłącznie do użytku ze wszystkimi przedmiotami przechowywania próżniowego ZWILLING FRESH & SAVE, w celu stworzenia skutecznego uszczelnienia próżniowego do długotrwałego przechowywania żywności. Może być używana jedynie z akcesoriami dostarczonymi lub zatwierdzonymi przez ZWILLING. Każde inne użycie jest uważane za niewłaściwe i może spowodować obrażenia ciała lub uszkodzenie mienia.

Urządzenie jest przeznaczone do użytku domowego. Nie jest przeznaczone do użytku komercyjnego. Nie używaj urządzenia na sobie,

innych osobach lub zwierzętach.

Urządzenie może być używane wyłącznie przez dzieci powyżej 8. roku życia. Dzieci nie mogą bawić się urządzeniem, a wykonywane przez nie konserwacja i czyszczenie musi odbywać się pod nadzorem dorosłego. Osoby o ograniczonych zdolnościach fizycznych, sensorycznych lub bez doświadczenia i wiedzy, powinny użytkować urządzenie pod nadzorem lub zostać poinstruowane w zakresie bezpiecznego użytkowania urządzenia, rozumiejąc związane z tym zagrożenia.

Przechowuj urządzenie i jego kabel połączeniowy w miejscu niedostępnym dla dzieci poniżej 8 roku życia. Trzymaj dzieci z dala od materiału opakowaniowego, ponieważ stanowi on źródło potencjalnego zagrożenia. Urządzenie posiada zamontowaną na stałe baterię. Nieprawidłowa obsługa stwarza ryzyko pożaru. Akumulator należy ładować tylko za pomocą dołączonego kabla do ładowania. Nie rozbieraj baterii. Nie zwieraj urządzenia i nie wrzucaj go do ognia. Nie otwieraj ani nie niszczyć urządzenia w inny sposób.

Urządzenie jest ładowane prądem elektrycznym, dlatego istnieje niebezpieczeństwo porażenia prądem. Urządzenie ładować tylko wtedy, gdy napięcie podane na tabliczce znamionowej używanego zasilacza jest zgodne z napięciem w gniazdku. Upewnij się, że przewód ładujący nie jest zagięty ani ściśnięty oraz upewnij się, że przewód ładujący i urządzenie nie mają kontaktu ze źródłami ciepła (np. płytami grzejnymi, płomieniami gazu). Zawsze odłączaj zasilacz bezpośrednio od gniazdka (nie ciągnij za kabel ładujący). Nie przenoś urządzenia trzymając za kabel ładujący.

Odłącz kabel ładujący od urządzenia natychmiast po zakończeniu procesu ładowania. Po każdym ładowaniu, w przypadku niebezpieczeństwa lub usterki, należy natychmiast odłączyć zasilacz podłączony do przewodu ładującego z gniazdka. Przed czyszczeniem lub konserwacją odłącz urządzenie od kabla ładującego. Dopóki zasilacz jest podłączony, wewnątrz urządzenia występuje napięcie, nawet jeśli jest ono wyłączone. Nigdy nie rozkręcaj urządzenia i nie dokonuj żadnych modyfikacji technicznych.

Przed każdym użyciem należy sprawdzić urządzenie pod kątem uszkodzeń. Jeśli zauważysz jakiegokolwiek uszkodzenia transportowe, natychmiast skontaktuj się ze sprzedawcą, od którego kupiłeś urządzenie. Nigdy nie używaj wadliwego urządzenia lub wadliwych akcesoriów. Nigdy nie używaj upuszczonego urządzenia lub akcesoriów. W przypadku usterki prosimy o kontakt z naszym działem obsługi klienta. Urządzenie nie zawiera żadnych części, które można naprawić samodzielnie. Nieprawidłowe obchodzenie się z urządzeniem może spowodować uszkodzenie.

Objaśnienie symboli



Niebezpieczeństwo śmierci na skutek porażenia prądem elektrycznym



Ryzyko szkód materialnych i urządzenia



Wskazówki dotyczące efektywnego wykorzystania

Objaśnienie symboli na urządzeniu



Klasa urządzenia III - niskie napięcie



Znak certyfikacji CE

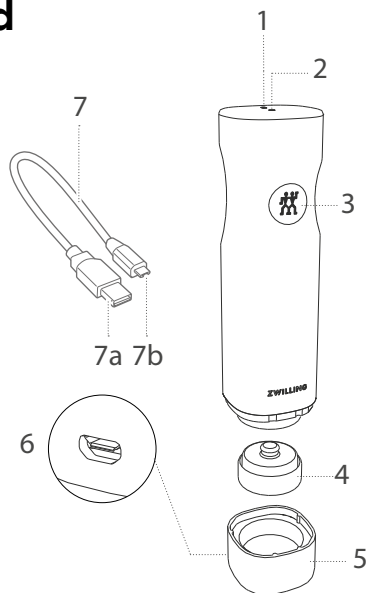


Nie wyrzucaj razem z odpadami domowymi



Znak certyfikacji EAC

Przegląd



- | | |
|------------------------------|----------------------------------|
| 1 Symbol baterii | 5 Stacja ładowania |
| 2 Lampka kontrolna | 6 Port USB |
| 3 Przycisk WŁ/WYŁ | 7 Kabel ładowania USB (a) |
| 4 Nakładka silikonowa | / micro USB (b) |

Dane techniczne - pompa

Bateria	3,7 V, Li-ion 1200 mA
Zasilacz (nie dołączony do zestawu)	We: 100 – 240 V~, 50/60 Hz Wy: 5 V~, 1000 mA
Kabel ładowania USB	USB 2.0 typ A, micro USB, długość 0.8 m
Wymiary (Dł. x Szer. x Wys.)	50 x 50 x 190 mm
Masa	ok. 0.3 kg
Materiał	Plastik ABS, silikon

Zawartość zestawu startowego może się różnić.

Instrukcja użycia

! Gratulujemy zakupu zestawu startowego FRESH & SAVE. Dzięki produktom próżniowym FRESH & SAVE możesz dłużej zachować świeżość żywności.

Należy pamiętać, że pakowanie próżniowe nie zastępuje prawidłowego zamrażania, chłodzenia ani konserwowania żywności. Okres przechowywania żywności zależy od wielu czynników, takich jak początkowa zawartość zarazków w żywności, przestrzeganie prawidłowych warunków przechowywania i chłodzenia oraz wymagana higiena podczas przetwarzania i tworzenia próżni. Przestrzegać zwykłych procedur przechowywania i higieny żywności. Jeśli to możliwe, wysusz żywność przed zapakowaniem próżniowym. Przed pakowaniem próżniowym zawsze poczekaj, aż żywność ostygnie do temperatury pokojowej. Niektóre warzywa w stanie surowym wydzielają gazy, co może prowadzić do utraty próżni wewnątrz opakowania. Należą do nich kapusta, fasola, cebula i czosnek. Aby zapobiec tworzeniu się gazów, należy je blanszować przed pakowaniem próżniowym. Ser pleśniowy nie powinien być przechowywany w próżni, świeże grzyby tylko wtedy, gdy są głęboko zamrożone.

Czytanie wskaźnika i symbolu baterii

- Lampka kontrolna miga: Trwa zamykanie próżniowe
- Lampka kontrolna zapala się na 5 sekund, a następnie gaśnie: Uszczelnienie próżniowe zakończone
- Symbol baterii szybko miga: Niski poziom baterii
- Symbol baterii miga powoli: Trwa ładowanie
- Świeci się symbol baterii: w pełni naładowany, gotowy do odłączenia

1 Ładowanie pompy próżniowej

! Aby zachować optymalne działanie akumulatora, ładuj go przynajmniej raz na 3 do 6 miesięcy.

Przed pierwszym użyciem całkowicie naładuj pompę próżniową. Umieść pompę w stacji ładującej. Włóż małe złącze USB do portu w stacji ładującej. Włóż większe złącze USB (USB 2.0) do zasilacza i podłącz go do gniazdka.

Możesz także podłączyć kabel ładujący do portu USB komputera. Podczas ładowania lampka wskaźnika będzie migać powoli. Gdy pompa jest w pełni naładowana, lampka wskaźnika będzie świecić światłem ciągłym. W zależności od źródła zasilania ładowanie może zająć od 2 do 5 godzin.

2 Próżniowe zamykanie pudeł i toreb

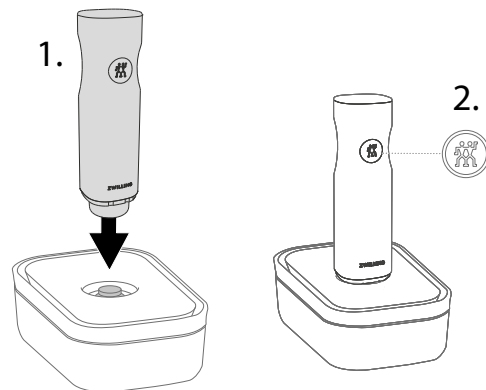
- ! Pompa nie może chłonąć żadnych płynów (np. wody, oleju, soków mięsnych). Jeśli zauważysz, że pompa zasysa ciecz, natychmiast przerwij proces uszczelniania próżniowego, naciskając przycisk Wł. / Wył.

i Czas tworzenia próżni zależy od wielkości pojemnika i stopnia jego wypełnienia. Jeśli pojemnik jest mniejszy lub bardziej zapelniony, proces pakowania próżniowego jest krótszy.

Umieść pompę próżniową na zaworze skrzynki - jeśli to konieczne, lekko ją dociśnij. Naciśnij przycisk Wł. / Wył. na pompie.

Pompa zasysa powietrze z pudełka. Uszczelnianie próżniowe zatrzymuje się automatycznie, gdy podciśnienie osiągnie właściwy poziom. Uszczelnianie próżniowe można przerwać w dowolnym momencie naciskając przycisk Wł. / Wył.

W przypadku wystąpienia problemu z osiągnięciem prawidłowego poziomu ciśnienia, proces zatrzyma się automatycznie po 2 minutach. Powodem może być źle osadzona pompa lub nieprawidłowo zamknięty pojemnik.

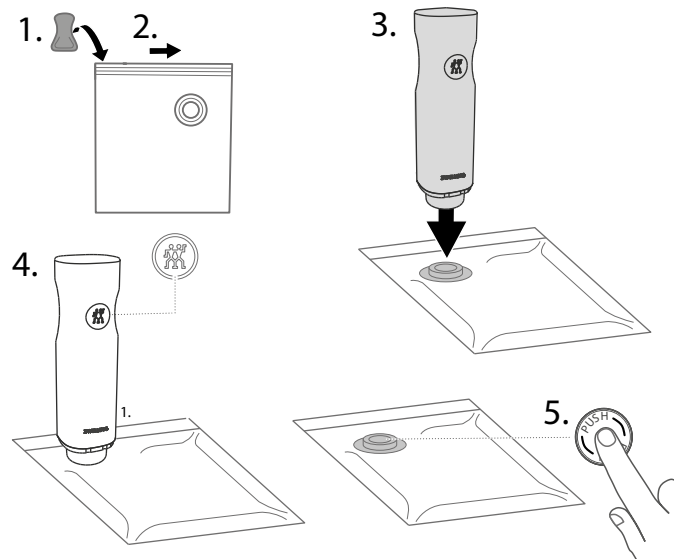


- ! Wyczyść pojemniki próżniowe przed ich pierwszym użyciem. Przed każdym użyciem upewnij się, że uszczelka wieczka i krawędź pudełka są czyste i suche.
- ! Nie przepelniaj pudełka. Zawsze zostawiaj 1 - 2 cm wolnego miejsca do krawędzi. Upewnij się, że żywność wewnątrz pudełka nie styka się z zaworem po wewnętrznej stronie pokrywy.

- ! Szklane pojemniki próżniowe FRESH & SAVE można wstawić do piekarnika po zdjęciu pokrywy. Nie wystawiać szklanych pojemników próżniowych na ekstremalne skoki temperaturowe, np. nie wkładaj pojemnika próżniowego z lodówki do ciepłego piekarnika.
- ! Otwór torby musi być całkowicie czysty i suchy. Upewnij się, że zawór wewnątrz worka nie styka się z jego zawartością. Pompa nie może chłonąć żadnych płynów (np. wody, oleju, soków mięsnych). Jeśli zauważysz, że pompa zasysa ciecz, natychmiast zatrzymaj proces uszczelniania próżniowego, naciskając przycisk Wł. / Wył.
- ! Wszystkie torby i pudełka zawarte w zestawie startowym mogą być używane do podgrzewania jedzenia w kuchence mikrofalowej, łącznie z pudełkami z dołączonymi wieczkami. W przypadku potraw tłustych zalecamy używanie szklanych pudełek.

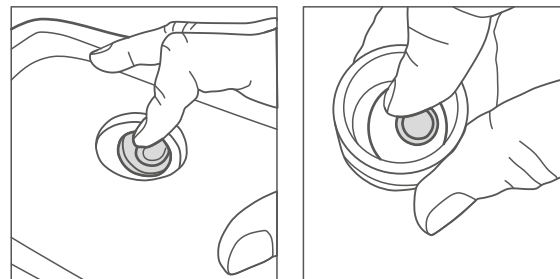
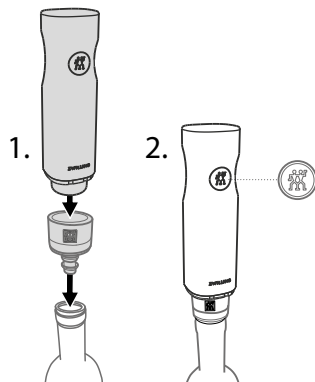
i W przypadku pokarmów miękkich lub płynnych warto je krótko zamrozić przed włożeniem do worków. Twarda konsystencja zapobiega zgnieceniu potraw podczas tworzenia próżni lub przedostawaniu się cieczy do pompy. Alternatywnie szczególnie odpowiednie są tutaj pudełka próżniowe FRESH & SAVE.

Torby można łatwo zamknąć za pomocą dołączonego zamka błyskawicznego. Wsuń go bokiem do torby i przesun w poprzek, aby zamknąć torbę. Następnie lekko dociśnij palcem pasek uszczelniający, aby upewnić się, że worek jest prawidłowo zamknięty. Aby otworzyć torby, rozsuń listwę zgrzewającą rękami.



Pamiętaj, aby po każdym procesie wytwarzania próżni wcisnąć przycisk PUSH na środku silikonowego zaworu, aby ostatecznie uszczelnić zawór.

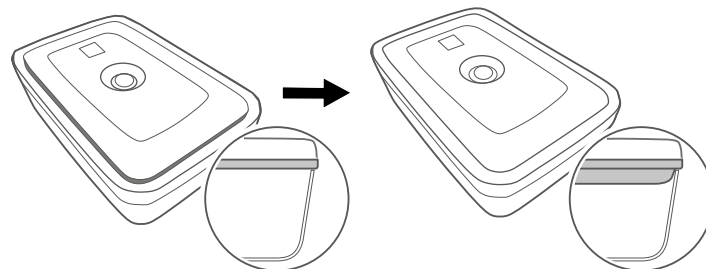
Butelki można zamknąć za pomocą zatyczki do wina. Pompa zatrzymuje się automatycznie, gdy podciśnienie osiągnie właściwy poziom.



Po zakończeniu procesu tworzenia próżni wewnętrzna pokrywa komory próżniowej zostanie opuszczona, a uszczelnienie rozszerzone. Gdy tylko wewnętrzna pokrywa się podniesie, należy odświeżyć próżnię. Użyj pompy próżniowej, aby ponownie uszczelnić pudełko.

3 Otwieranie uszczelnionego pojemnika próżniowego

Aby otworzyć pojemnik próżniowy lub butelkę, ostrożnie odciągnij silikonowy zawór na bok. Powietrze napływa powoli, a próżnia uchodzi. Po tym procesie pojemnik może zostać otwarty.



4 Korzystanie z kodów QR i aplikacji

Pudełka i worki próżniowe FRESH & SAVE są wyposażone w kod QR, który jest dopasowany do aplikacji ZWILLING. Za pomocą aplikacji możesz łatwo zarządzać żywnością i mieć doskonały przegląd zapasów. Kod QR na naszych produktach ułatwia sprawdzenie żywności w aplikacji. Aplikacja przypomina o terminie ważności jedzenia. Najpierw pobierz aplikację ZWILLING, a następnie zeskanuj kod QR.



Każdy worek próżniowy ma unikalny identyfikator. Pomaga to jasno zidentyfikować żywność.

Więcej informacji i bezpłatne pobranie aplikacji:



www.zwilling.com/app

Czyszczenie

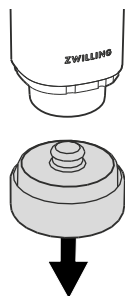


Przed czyszczeniem odłącz zasilacz i pompę próżniową od kabla ładującego.

1 Czyszczenie pompy próżniowej

Do czyszczenia korpusu pompy próżniowej i stacji ładującej używaj wyłącznie suchej lub lekko wilgotnej szmatki. Nie wkładać żadnych części pompy do zmywarki.





2 Czyszczenie silikonowej końcówki

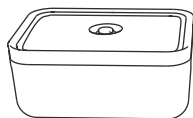
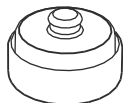
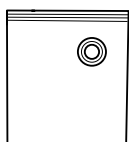
Aby wyczyścić silikonową końcówkę, zdejmij ją z korpusu pompy próżniowej delikatnie pociągając w dół i wyczyść ją wodą.

3 Czyszczenie pudełek

Pudełka można myć w zmywarce.

4 Czyszczenie toreb

Torby można wyczyścić ręcznie, a następnie użyć ponownie. Po każdym czyszczeniu całkowicie wysusz torby. Jeśli przechowujesz w nich surowe mięso, ryby, jajka lub ser z surowego mleka, należy je szczególnie dokładnie wyczyścić.



Rozwiązywanie problemów

Problem	Przyczyna	Rozwiązanie
Pompa nie reaguje na przycisk Wł. / Wył.	Akumulator pompy jest słaby lub nie jest naładowany.	Naładuj akumulator pompy.
Pompa umieszczona na pojemniku nie wytwarza podciśnienia lub podciśnienie nie jest trwałe.	Pokrywka pojemnika próżniowego, uszczelka silikonowa lub zawór są nieprawidłowo ustawione. Uszczelka silikonowa lub zawór pojemnika jest brudny lub mokry.	Sprawdź, czy ustawienie jest prawidłowe i czy pokrywa jest prawidłowo zamknięta. Wyczyść i wysusz silikonową uszczelkę i zawór pojemnika.
	Pompa jest osadzona zbyt luźno na zaworze.	Podczas uszczelniania próżniowego lekko wciśnij pompę do doku otaczającego zawór, aby stworzyć dokładne uszczelnienie pomiędzy pompą a zaworem.
Powyższych problemów nie da się rozwiązać.	Pompa próżniowa może być uszkodzona.	Skontaktuj się z Biurem Obsługi Klienta. Nie próbuj samodzielnie naprawiać pompy.

Pompa zatrzymuje się podczas procesu uszczelniania próżniowego i nie włącza się ponownie.

Pompa zassała ciecz podczas procesu uszczelniania próżniowego.

Nie odwracaj pompy do góry nogami. Lekko potrząśnij pompą, aby usunąć wszelką ciecz. Upewnij się, że pompa i stacja ładująca są całkowicie suche. Podłącz pompę do stacji ładującej na jedną sekundę, aby ją zresetować, a następnie wyjmij ją i naciśnij przycisk Wł. / Wył. Dodatkowe płyny mogą wyciekać. Powtórz ten proces, jeśli pompa ponownie się zatrzyma.

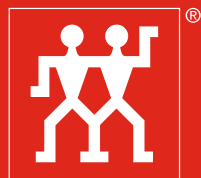
Obsługa klienta

W przypadku problemów z pompą próżniową prosimy o kontakt z naszym działem obsługi klienta. Szczegółowe informacje dotyczące serwisu, napraw i gwarancji można znaleźć na stronie www.zwilling.pl.

Utylizacja



Nie wyrzucaj urządzenia razem z odpadami domowymi. W celu ekologicznej utylizacji stare urządzenie należy oddać do punktu zbiórki urządzeń elektrycznych. Oddzielne zbieranie poszczególnych elementów wyposażenia EE zapobiega negatywnym skutkom zanieczyszczenia środowiska i minimalizuje zagrożenie dla zdrowia ludzkiego, które może wystąpić w wyniku niewłaściwej utylizacji produktu. Ponadto umożliwia ponowne wykorzystanie i odzysk materiałów, oszczędzając w ten sposób energię i surowce.



ZWILLING

ZWILLING J.A. HENCKELS AG

Gruenewalder Strasse 14-22 · 42657 Solingen
Germany · www.zwilling.com