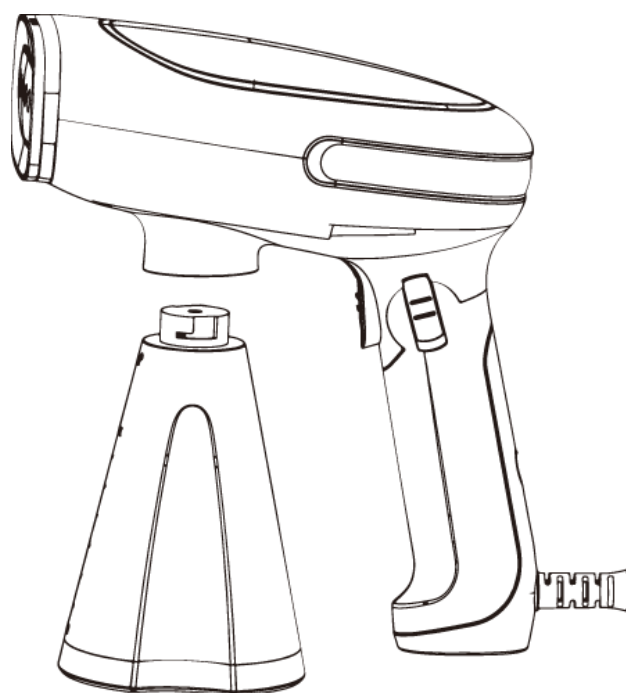


MOZANO

home

Składany wielofunkcyjny

STEAMER MINI



AGD/ST/03#CZARNY

Przed użyciem, prosimy o dokładne zapoznanie się z instrukcją obsługi.

WAŻNE ZABEZPIECZENIA

1. Przed użyciem produktu należy dokładnie przeczytać instrukcję obsługi.
2. Utrzymuj otwór parowy z dala od ludzi podczas testowania pary.
3. Nie pozostawiaj produktu w wodzie lub innych rodzajach płynów, aby uniknąć porażenia prądem.
4. Nie ciągnij za przewód zasilający, aby wyjąć wtyczkę z gniazdka.
5. Nie zakładaj i nie zdejmuj części podczas prasowania.
6. Do prasowania należy używać wody oczyszczonej lub chłodnej przegotowanej.
7. Nie włączaj zasilania, gdy woda jest wylewana z lub do pojemnika.
8. To urządzenie nie jest przeznaczone do użytku przez osoby (w tym dzieci) o ograniczonych zdolnościach fizycznych, sensorycznych lub umysłowych, lub nieposiadające doświadczenia i wiedzy, chyba że otrzymały one nadzór lub instrukcje dotyczące korzystania z urządzenia od osoby odpowiedzialnej za ich bezpieczeństwo. Dzieci powinny być nadzorowane, aby upewnić się, że nie bawią się urządzeniem.
9. Nie używaj urządzenia na ubraniach, które znajdują się na ludzkim ciele, szczególnie w lecie. Nie kieruj urządzenia na ludzi lub zwierzęta.
10. Aby uniknąć poparzenia, nie kieruj urządzenia na rękę. Używaj go zgodnie z instrukcją bezpieczeństwa.
11. Ten produkt jest przeznaczony wyłącznie do użytku domowego.
12. Jeśli przewód zasilający jest uszkodzony, musi zostać wymieniony przez producenta, jego przedstawiciela serwisowego lub osoby o podobnych kwalifikacjach, aby uniknąć zagrożenia.
13. Należy zachować ostrożność podczas używania urządzenia ze względu na emisję pary.
14. Podczas napełniania i czyszczenia należy odłączyć urządzenie od prądu.
15. Każdy parowar przed opuszczeniem fabryki został przetestowany w celu zapewnienia najwyższej jakości.
16. Urządzenie może być używane przez dzieci w wieku od 8 lat oraz osoby o ograniczonych zdolnościach fizycznych, sensorycznych lub umysłowych, a także osoby nie posiadające doświadczenia i wiedzy, jeżeli otrzymały one nadzór lub instrukcję dotyczącą bezpiecznego użytkowania urządzenia i rozumieją związane z tym zagrożenia. Dzieci nie powinny bawić się urządzeniem. Dzieci nie powinny bez nadzoru wykonywać czyszczenia i konserwacji urządzenia.

CZĘŚCI I STRUKTURA PRODUKTU

Korpus główny:

1. Wewnątrz - warstwa termoizolacyjna
2. Wskaźnik
3. Przełącznik składanego uchwyty
4. Przełącznik pary
5. Przewód zasilający
6. Płyta parowa
7. Blokada zbiornika na wodę
8. Odłączany zbiornik na wodę
9. Przełącznik zasilania



Aksesoria:

1. Szczotka do tkanin
2. Klips
3. Kubek z miarką
4. Torba podróżna
5. Adapter
6. Instrukcja obsługi



Parametry techniczne:

Model: **AGD/ST/03**

Napięcie znamionowe: **220-240V~**

Częstotliwość znamionowa: **50-60Hz**

Moc znamionowa: **1500W**

METODA INSTALACJI

1. Przed instalacją lub usunięciem akcesoriów, proszę upewnić się, że produkt jest odłączony od zasilania, upewnij się, że akcesoria są zimne, jeśli trzeba zainstalować lub usunąć akcesoria w gorące, proszę użyć rękawic termoizolacyjnych (we własnym zakresie).
2. Wybierz końcówkę, którą chcesz zainstalować.
3. Podczas instalowania szczotki do tkanin (jak pokazano na rysunku 1), proszę ustawić pozycję ① wskazującą na szczelinę w głowicy produktu, a następnie wcisnąć pozycję ② w szczelinę produktu.
4. Podczas wyjmowania szczotki do tkanin należy przesunąć pozycję ②, aby wyjąć ją z głowicy produktu.
5. Montaż/demontaż klipsa do marszczeń przebiega w ten sam sposób, co w przypadku szczotki do tkanin.
6. Uwaga: Zalecenia: szczotka tkaniny nadaje się do wełny, tkaniny wełnianej, itp., klip marszczyć nadaje się do linii w kołnierzu, krawacie i spodnie, itp.



METODA UZUPEŁNIANIA WODY

1. Podczas usuwania lub instalowania zbiornika na wodę, proszę odłączyć zasilanie i przewód.
2. Zgodnie z ikoną odblokowania obróć zbiornik wody zgodnie z ruchem wskazówek zegara, aby usunąć zbiornik wody (1).
3. Otwórz pokrywę wlewu wody i napełnij wodą z kubka pomiarowego, należy pamiętać, że ilość wody nie powinna przekraczać poziomu wody "MAX", a następnie przykryj pokrywę szczelnie (2).
4. Zgodnie z ikoną blokady, obrócić zbiornik wody w kierunku przeciwnym do ruchu wskazówek zegara i zainstaluj go z powrotem na miejscu.
5. Uwaga: Jeśli produkt nie jest schłodzony, proszę nie instalować lub nie zdejmować zbiornika na wodę.



INSTRUKCJA PRODUKTU

1. UŻYTKOWANIE

1. Podłącz i naciśnij włącznik przez 3 sekundy, aby rozpocząć pracę urządzenia (jak pokazano na rysunku 1), wskaźnik zielonego światła zaczyna migać, poczekaj, aż wskaźnik przestanie migać, wskazując, że urządzenie osiągnęło temperaturę pary, można nacisnąć przełącznik pary do prasowania ubrań.
2. Podczas prasowania, delikatnie pociągnij ubrania jedną ręką i przytrzymaj szczotkę parową drugą ręką, aby zetknąć płytę parową z powierzchnią ubrań. Naciśnij palcem przełącznik pary i przesun dyszę w przód i w tył z góry na dół.
3. Można również nacisnąć blokadę przełącznika pary w dół, aby go zablokować (jak pokazano na rysunku 2), para będzie nadal rozpylana, a następnie prasować tak samo, jak wspomniano powyżej.

4. Jeśli masz szczególnie trudne ubrania do prasowania, można włączyć parę na maksimum i nałożyć płytę pary przeciw marszczeniu ubrań, można wówczas skutecznie wygładzić zagniecenia w ciągu kilku sekund.
5. Po użyciu, proszę wyłączyć zasilanie poprzez naciśnięcie przez 3 sekundy włącznika, odłączyć przewód, wylać wodę ze zbiornika, zebrać poszczególne elementy gdy urządzenie jest schłodzone.



2. REGULACJA PARY I JEJ FUNKCJA

1. Nacisnąć włącznik przez 3 sekundy, aby rozpocząć zasilanie, wskaźnik zielonego światła zaczyna migać, poczekaj, aż wskaźnik przestanie migać i pokazuje zielone światło wskazując, że jest to bieg I.
2. Maszyna ma trzy poziomy regulacji pary, naciśnij raz, aby przełączyć poziom
3. Odpowiednio:
 - poziom I: zielone światło, para 10-14g/min;
 - poziom II: niebieskie światło, para 14-18g/min;
 - poziom III: czerwone światło, para 18-22g/min.
4. Gdy w pojemniku zabraknie wody, para zatrzyma się (funkcja anti dry pump), a wskaźnik pokaże zielone światło, niebieskie światło, czerwone światło na przemian migające w trybie gotowości; w tym stanie, nastąpi automatyczne wyłączenie zasilania po 30 minutach bez pracy.
5. W przypadku przegrzania się steamera, nastąpi wstrzymanie pracy na 10 minut, wskaźnik pokaże zielone światło, niebieskie światło, czerwone światło na przemian migające w trybie gotowości, w tym stanie, nastąpi automatyczne wyłączenie zasilania po 30 minutach bez pracy.

UWAGA:

A. Kiedy światło miga, to pokazuje, że urządzenie jest w trakcie ogrzewania, nie można wówczas zmieniać akcesoriów i przełączać mocy pary.

B. Gdy produkt przechodzi w tryb uśpienia, ale chcesz nadal go używać, naciśnij przełącznik pary lub włącznik, aby zresetować i móc nadal go używać.

3. SKŁADANY UCHWYT

1. Jak złożyć: rozpocznij przez naciśnięcie przełącznika w dół na uchwycie (Jak pokazano na rysunku ①), w międzyczasie, złóż uchwyt w miejscu (Jak pokazano na rysunku ②).
2. Jak otworzyć: kiedy trzeba rozłożyć uchwyt, wystarczy pociągnąć do tyłu w kierunku przeciwnym do rysunku ②.



4. PODŁĄCZANIE POJEMNIKA Z WODĄ

Podczas podróży lub gdy potrzebujesz większego zbiornika, możesz podłączyć butelkę jako zbiornik wody.

1. Napełnij butelkę wodą i zainstaluj adapter w miejscu zakrętki ①.
2. Podłącz adapter wraz z butelką do korpusu produktu ②.



5. WSKAZÓWKI DOTYCZĄCE PRASOWANIA

1. Prasując ubrania należy prasować od wewnątrz do zewnątrz.
2. Podczas prasowania należy delikatnie dotykać ubrań i prasować je pod różnymi kątami, aby usunąć zagniecenia. Ważne jest, aby trzymać płytę z parą blisko ubrań.
3. To urządzenie nie jest w stanie usunąć brudu.
4. To urządzenie może być używane do czyszczenia na sucho większości materiałów (w tym jedwab, bawełna, nylon, wełna i tak dalej). Przed użyciem, proszę przeczytać identyfikację powiązanych materiałów odzieżowych, sprawdzić, czy można prasować, niektóre ubrania, takie jak skóra, sztuczna skóra, aksamit, itp. nie mogą być prasowane.
5. Aby upewnić się, że ulubiona odzież może być prasowana tym urządzeniem, proszę przetestować niewielki skrawek wewnątrz odzieży. Jeżeli nie powoduje to żadnych uszkodzeń, można swobodnie prasować tkaninę.

6. CZYSZCZENIE I KONSERWACJA

1. Pamiętaj, aby odłączyć urządzenie od zasilania, gdy je czyścisz.
2. Proszę schłodzić urządzenie przez 10-15 minut.
3. Wyjmij zbiornik na wodę i opróżnij go.
4. Podczas czyszczenia produktu i akcesoriów upewnij się, że są one całkowicie schłodzone.
5. Przechowuj produkt w bezpiecznym, suchym miejscu.
6. Proszę używać czystej wody, wody filtrowanej, mineralnej lub destylowanej. Może to wydłużyć żywotność produktu.
7. Nie dodawaj takich środków jak detergenty, roztwory chemiczne, słona woda, perfumy, barwniki i innych cieczy z wyjątkiem wody. Wiele z nich to łatwopalne płyny, które mogą spowodować uszkodzenia fizyczne. Mogą również spowodować uszkodzenie lub zablokowanie systemu parowego produktu. Proszę nie dodawać zapachów do wody.

7. METODA USUWANIA KAMIENIA

Częstym problemem urządzeń parowych służących do prasowania jest to, że po długotrwałym stosowaniu wody z kranu, w komorze parowej będzie gromadził się kamień. Metodą na zmniejszenie kamienia jest stosowanie wody filtrowanej, wody mineralnej lub wody destylowanej.

Jeśli nie ma możliwości użycia czystej wody lub wody destylowanej, proszę zgodnie z poniższymi krokami, co najmniej raz w miesiącu czyścić urządzenie:

1. Upewnij się, że produkt jest odłączony od zasilania i całkowicie schłodzony.
2. Zmieszaj wodę i ocet w stosunku 1:1 do 60g płynu.
3. Otwórz korek wlewu wody i powoli wlej roztwór do zbiornika.
4. Kontynuuj produkcję pary przez około 40 minut, gdy w zbiorniku nie będzie już wody, dolej wody.
5. Wylej resztki roztworu do zlewu lub innego pojemnika.
6. Dodawaj czystej wody do zbiornika, do momentu, aż zapach octu nie będzie wyczuwalny.



Niniejszym Mozano Ściślewscy Spółka Jawna oświadcza, że ten produkt jest zgodny z podstawowymi wymaganiami i pozostałymi postanowieniami Dyrektyw tzw. „Nowego podejścia” Unii Europejskiej.

Utylizacja urządzeń elektrycznych i elektronicznych (dotyczy gospodarstw domowych)



Przedstawiony symbol umieszczony na produktach lub dołączonej do nich dokumentacji informuje, że niesprawnych urządzeń elektrycznych lub elektronicznych, nie można wyrzucać razem z odpadami gospodarczymi. Prawidłowe postępowanie w razie konieczności utylizacji, powtórnego użycia lub odzysku podzespołów polega na przekazaniu urządzenia do wyspecjalizowanego punktu zbiórki, gdzie będzie przyjęte bezpłatnie.

W niektórych krajach produkt można oddać lokalnemu dystrybutorowi podczas zakupu innego urządzenia.

Prawidłowa utylizacja urządzenia umożliwi zachowanie cennych zasobów i uniknięcie negatywnego wpływu na zdrowie i środowisko, które może być zagrożone przez nieodpowiednie postępowanie z odpadami. Szczegółowe informacje o najbliższym punkcie zbiórki można uzyskać u władz lokalnych.

Nieprawidłowa utylizacja odpadów zagrożona jest

karami przewidzianymi w odpowiednich przepisach lokalnych. W razie konieczności pozbycia się urządzeń elektrycznych lub elektronicznych, prosimy skontaktować się z najbliższym punktem sprzedaży lub dostawcą, którzy udzielą dodatkowych informacji.

Mozano Ściślewscy Spółka Jawna z siedzibą pod adresem Siewna 15, 94-250 Łódź gwarantuje sprawne działanie sprzedawanego produktu, objętego niniejszą gwarancją. Gwarancja obowiązuje i jest stosowana wyłącznie na terytorium Rzeczypospolitej Polskiej. Gwarancja udzielona jest na okres dwóch lat od daty zakupu

www.mozano.pl