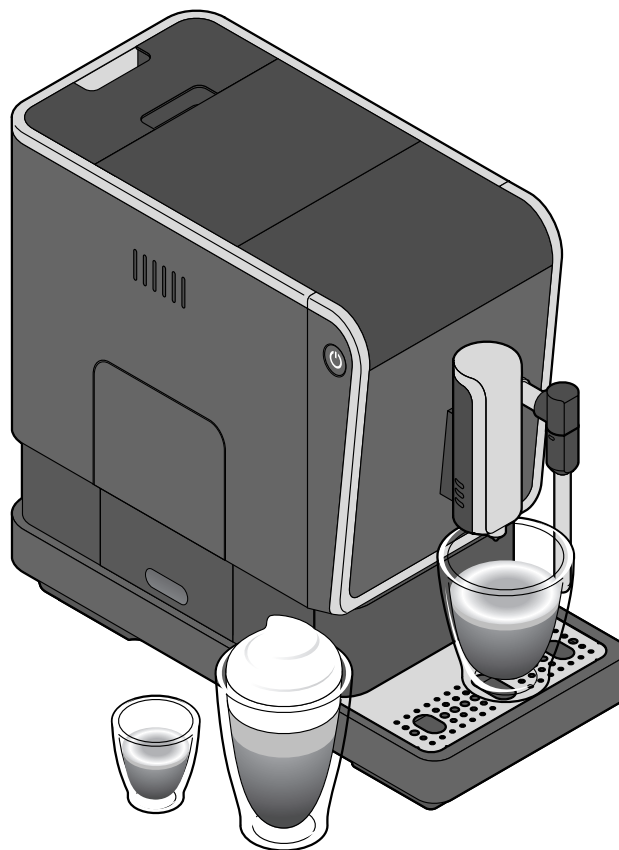




## Automatyczny ekspres do kawy „Esperto Latte”




pl Oryginalna instrukcja obsługi i gwarancja

## Drodzy Klienci!

Z pomocą tego automatycznego ekspresu do kawy przyrządzą Państwo doskonale espresso, caffè crema, a także pyszne napoje kawowe z dodatkiem mleka, takie jak cappuccino czy latte macchiato. Z tym urządzeniem to żaden problem. Produkt jest optymalnie przystosowany do parzenia kaw marki Tchibo. Na stronie [www.tchibo.de/kaffeeguide](http://www.tchibo.de/kaffeeguide) znajdują Państwo swoją ulubioną kawę i uzyskają praktyczne wskazówki dotyczące jej przyrządzania za pomocą tego ekspresu.

Życzymy wiele radości i satysfakcji z użytkowania nowego ekspresu do kawy.

## Zespół Tchibo

 Przed dostarczeniem do klienta starannie sprawdzamy każdy ekspres i testujemy go z użyciem kawy oraz wody. Pomimo późniejszego gruntownego czyszczenia w nowym urządzeniu mogą się jeszcze znajdować minimalne pozostałości kawy lub wody. Nie jest to oznaka usterki lub obniżonej jakości – urządzenie znajduje się w stanie niebudzącym zastrzeżeń.

## Spis treści

3	<b>Na temat tej instrukcji</b>	16	<b>Dostosowanie automatycznego cyklu płukania</b>
3	<b>Przeznaczenie</b>	17	<b>Nastawianie stopnia zmielenia</b>
3	<b>Miejsce użytkowania</b>	18	<b>Tryb czuwania (tryb spoczynku)</b>
4	<b>Wskazówki bezpieczeństwa</b>	19	<b>Rozszerzenie pojemnika na ziarna kawy</b>
7	<b>Usuwanie folii ochronnych i materiałów opakowaniowych</b>	19	<b>Czyszczenie</b>
8	<b>Widok całego zestawu (zakres dostawy)</b>	22	<b>Odkamienianie</b>
10	<b>Przed pierwszym użyciem (przygotowanie do użytkowania)</b>	25	<b>Przed dłuższym okresem nieużywania</b>
11	<b>Nastawianie wysokości dyszy wpływowej</b>	26	<b>Problemy i sposoby ich rozwiązywania</b>
12	<b>Przyrządzanie kawy</b>	27	<b>Dane techniczne</b>
13	<b>Podgrzewanie filiżanki</b>	28	<b>Deklaracja zgodności</b>
14	<b>Spienianie mleka</b>	28	<b>Usuwanie odpadów</b>
15	<b>Podwójna ilość napoju</b>	29	<b>Gwarancja</b>
15	<b>Dostosowanie mocy kawy - technologia Intense+</b>	29	<b>Linia Obsługi Klienta</b>
15	<b>Zmiana ilości napoju</b>	29	<b>Serwis i naprawy</b>
16	<b>Przywracanie ustawień fabrycznych</b>		

## Na temat tej instrukcji

Produkt jest wyposażony w elementy zabezpieczające. Mimo to należy dokładnie przeczytać wskazówki bezpieczeństwa i użytkować produkt wyłącznie w sposób opisany w tej instrukcji, aby uniknąć niezamierzonych urazów ciała lub uszkodzeń sprzętu. Przechowywać instrukcję do późniejszego wykorzystania.

W razie zmiany właściciela produktu należy przekazać również tę instrukcję.

Symbole w tej instrukcji:



Ten symbol ostrzega przed niebezpieczeństwem odniesienia urazów ciała.



Ten symbol ostrzega przed niebezpieczeństwem obrażeń wskutek porażenia prądem elektrycznym.

Hasło **NIEBEZPIECZEŃSTWO** ostrzega przed możliwymi ciężkimi obrażeniami ciała i zagrożeniem życia.

Hasło **OSTRZEŻENIE** ostrzega przed obrażeniami ciała i poważnymi stratami materialnymi.

Hasło **UWAGA** ostrzega przed lekkimi obrażeniami ciała lub uszkodzeniami sprzętu.



W ten sposób oznaczono informacje uzupełniające.

## Przeznaczenie

Ekspres zaprojektowano do następujących zastosowań:

- Przyrządzanie espresso i caffè crema z palonych, niezmielonych ziaren kawy.
- Przyrządzanie napojów kawowo-mlecznych.
- Ekspres przeznaczony jest do użytku w gospodarstwach domowych oraz podobnych miejscach, na przykład
  - w sklepach, biurach i podobnych środowiskach pracy,
  - w gospodarstwach rolnych,
  - przez gości hoteli, moteli, pensjonatów ze śniadaniem i innych obiektów mieszkalnych.

Jeżeli ekspres jest użytkowany komercyjnie, musi być nadzorowany i czyszczony przez odpowiednio przeszkolony personel. W przypadku tego ekspresu nie są konieczne żadne czynności konserwacyjne poza czyszczeniem.

---

## Miejsce użytkowania

Ekspres należy ustawić w suchym pomieszczeniu. Należy unikać miejsc o dużej wilgotności powietrza lub wysokiej koncentracji pyłu/kurzu. Ekspres zaprojektowano do użytkowania w temperaturze od + 10 do +40°C.

## Wskazówki bezpieczeństwa



### **NIEBEZPIECZEŃSTWO dla dzieci i osób z ograniczoną zdolnością obsługi urządzeń**

- Dzieci nie mogą bawić się ekspresem. Dzieci poniżej 8. roku życia oraz zwierzęta nie mogą mieć dostępu do ekspresu ani kabla zasilającego.
- Urządzenie może być użytkowane przez dzieci od lat 8, a także przez osoby o ograniczonych zdolnościach fizycznych, sensorycznych lub umysłowych oraz mimo braku doświadczenia lub odpowiedniej wiedzy, o ile osoby te znajdują się pod nadzorem lub zostały poinstruowane w zakresie bezpiecznego użytkowania urządzenia i rozumieją ewentualne zagrożenia wynikające z niewłaściwego użytkowania.
- Dzieci nie mogą czyścić urządzenia, chyba że mają powyżej 8 lat i podczas czyszczenia znajdują się pod nadzorem. Ekspres nie wymaga prac konserwacyjnych.
- Ustawić ekspres w miejscu niedostępnym dla dzieci.
- Dzięki użyciu magnesów zakładanie miseczki odciekowej oraz osłony modułu parzenia kawy jest bardzo proste. Jeżeli dojdzie do odłączenia któregoś z zastosowanych magnesów, dzieci nie mogą mieć do niego dostępu. W przypadku połknięcia lub wprowadzenia magnesów do dróg oddechowych należy niezwłocznie udać się do lekarza. Połączenie się połkniętych magnesów może skutkować poważnymi obrażeniami wewnętrznymi.

- Materiały opakowaniowe trzymać z dala od dzieci. Istnieje m.in. niebezpieczeństwo uduszenia!

### **NIEBEZPIECZEŃSTWO porażenia prądem elektrycznym**

- Nigdy nie wolno zanurzać ekspresu, wtyczki ani kabla zasilającego w wodzie, ponieważ istnieje wówczas niebezpieczeństwo porażenia prądem elektrycznym. Nigdy też nie dotykać wtyczki wilgotnymi rękami. Nie używać ekspresu na wolnym powietrzu.
- Nie czyścić ekspresu strumieniem wody i nie wolno ustawić go tak, aby możliwe było czyszczenie strumieniem wody.
- Nigdy nie pozostawiać pracującego ekspresu bez nadzoru.
- Ekspres należy podłączać tylko do prawidłowo zainstalowanego gniazdka elektrycznego z zestykiem ochronnym, którego napięcie sieciowe jest zgodne z danymi technicznymi ekspresu.
- Kabel zasilający nie może być zagięty ani przygnieciony. Trzymać go z dala od ostrych krawędzi i źródeł wysokich temperatur.
- Nie wolno używać ekspresu, jeśli sam ekspres, kabel zasilający lub wtyczka są uszkodzone lub jeśli ekspres upadł na ziemię.
- Nie wolno samodzielnie wprowadzać żadnych zmian w ekspresie, kablu zasilającym ani innych częściach ekspresu. Urządzenia elektryczne mogą być naprawiane wyłącznie przez specjalistów elektryków, ponieważ nieprawidłowo wykonane naprawy mogą skutkować poważnymi szkodami

następczymi. Wszelkie naprawy należy zlecać tylko zakładom specjalistycznym lub przez nasze Centrum Serwisu.

- Jeśli kabel zasilający urządzenia uległ uszkodzeniu, musi zostać wymieniony przez producenta, jego serwis lub inną osobę posiadającą odpowiednie kwalifikacje. Tylko w taki sposób można zapewnić użytkownikowi bezpieczeństwo.
- Należy wyciągnąć wtyczkę z gniazdka, ...  
... jeżeli wystąpią zakłócenia,  
... jeżeli ekspres nie będzie przez dłuższy czas używany,  
... przed przystąpieniem do czyszczenia ekspresu.  
Należy przy tym zawsze ciągnąć za wtyczkę, nigdy za kabel zasilający.
- Aby całkowicie odłączyć ekspres od zasilania, należy wyciągnąć wtyczkę z gniazdka elektrycznego.

### **OSTRZEŻENIE przed pożarem**

- Podczas użycia ekspres musi być ustawiony swobodnie, w żadnym razie nie może stać przy ścianie lub w rogu, w szafie, w pobliżu firanek itp.

### **OSTRZEŻENIE przed szkodami zdrowotnymi**

- Regularnie opróżniać i czyścić miskę na wodę resztkową, pojemnik na fusy oraz miseczkę odciekową.
- Jeżeli urządzenie nie będzie przez dłuższy czas używane, należy opróżnić zbiornik na wodę, pojemnik na ziarna kawy, miseczkę odciekową oraz pojemnik na fusy.
- Wodę w zbiorniku najlepiej wymieniać codziennie, aby uniknąć rozwoju drobnoustrojów.

- Do czyszczenia urządzenia należy używać wyłącznie podanych w tej instrukcji środków czyszczących i odkamieniających, a także odpowiednich przyborów do czyszczenia. Stosowanie innych środków czyszczących stwarza ryzyko dla zdrowia.

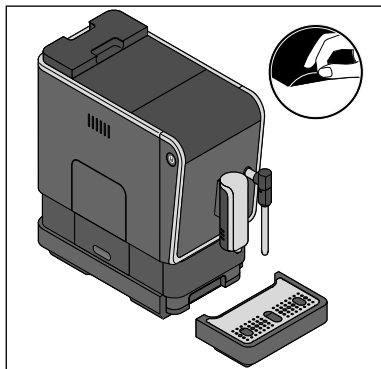
### **OSTRZEŻENIE przed oparzeniami**

- Gorąca para i gorąca woda powodują oparzenia. Nigdy nie wystawiać części ciała na działanie strumienia pary lub gorącej wody. Nie dotykać gorących części ekspresu, np. **przewodu parowego lub metalowych części dyszy do spieniania**. Funkcję wytwarzania pary lub spieniania stosować tylko wtedy, gdy pod dyszą do spieniania znajduje się odpowiednie naczynie żaroodporne.
- Ani w czasie, ani bezpośrednio po użyciu ekspresu nie wolno dotykać otworu wypływowego kawy. Należy też unikać kontaktu z wypływającą kawą lub gorącą wodą.
- Podczas przyrządzania napoju moduł parzenia kawy nagrzewa się do wysokich temperatur. Ani w trakcie, ani tuż po użyciu nie wolno usuwać modułu parzenia kawy.
- Po zakończeniu użytkowania powierzchnie elementu grzewczego są jeszcze ciepłe.
- Jeżeli w trakcie przyrządzania kawy okaże się, że w zbiorniku jest za mało wody, urządzenie wstrzyma proces parzenia. Proces ten będzie automatycznie kontynuowany, gdy tylko zbiornik na wodę zostanie napełniony i włożony z powrotem do ekspresu.

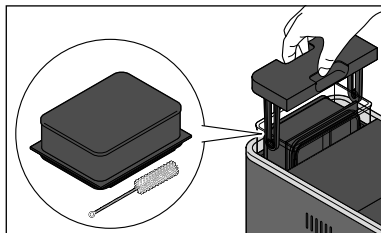
## **UWAGA - ryzyko obrażeń ciała lub szkód materialnych**

- Ekspresu należy używać tylko z założonym pojemnikiem na fusy oraz miską na wodę resztkową.
- Do zbiornika na wodę należy zawsze wlewać świeżą, zimną wodę kranową lub inną wodę o jakości wody pitnej. Nie używać gazowanej wody mineralnej ani innych płynów.
- Do pojemnika na ziarna kawy nigdy nie należy wsypywać karmelizowanych lub powleczonych cukrem ziaren kawy, kawy surowej (zielonych, niepalonych ziaren), mieszanek zawierających kawę surową ani luźnej kawy mielonej. Może do spowodować uszkodzenie ekspresu.
- Ustawienia stopnia zmielenia mogą być dokonywane tylko przy pracującym mechanizmie mielącym.
- Ekspres należy odkamienić, gdy tylko urządzenie zasygnalizuje taką konieczność.
- Jeśli urządzenie ma zostać przemieszczone, należy zawsze chwytać je za obudowę zewnętrzną.
- Ekspres ustawić na stabilnej, poziomej, równej powierzchni, która jest dobrze oświetlona i niewrażliwa na działanie wilgoci i ciepła.
- Nie należy stawiać ekspresu na płycie kuchennej ani bezpośrednio obok gorącego pieca/piekarnika, grzejnika itp., aby nie doszło do stopienia obudowy.
- Kabel zasilający należy ułożyć w taki sposób, aby nikt nie mógł się o niego potknąć. Kabel nie może zwisać z krawędzi powierzchni, na której stoi ekspres, aby nieopatrnie nie doszło do jego zrzucenia.
- Karty z paskiem magnetycznym (np. karty kredytowe, debetowe itp.) należy trzymać z dala od miseczki odciekowej i osłony modułu parzenia kawy, a dokładniej od wbudowanych w te elementy magnesów. Może dojść do uszkodzenia tych kart. Również magnetyczne nośniki danych, a także wszelkie inne urządzenia, których działanie może zostać ograniczone lub zakłócone przez magnetyzm, należy trzymać z dala od tych części ekspresu.
- Ekspres jest wyposażony w antypoślizgowe nóżki. Powierzchnie robocze są powlekane różnymi lakierami i tworzywami sztucznymi, a także pielęgnowane różnymi środkami chemicznymi. W związku z tym nie można całkowicie wykluczyć, że niektóre z tych substancji zawierają agresywne składniki, które zmiękczą nóżki ekspresu. W razie potrzeby należy umieścić pod ekspresem podkładkę antypoślizgową.
- Nie wolno wystawiać ekspresu na działanie temperatur poniżej 4°C. Pozostałości wody w systemie grzewczym mogłyby zamarznąć i spowodować uszkodzenia.
- Poziom ciśnienia akustycznego <70dB(A).

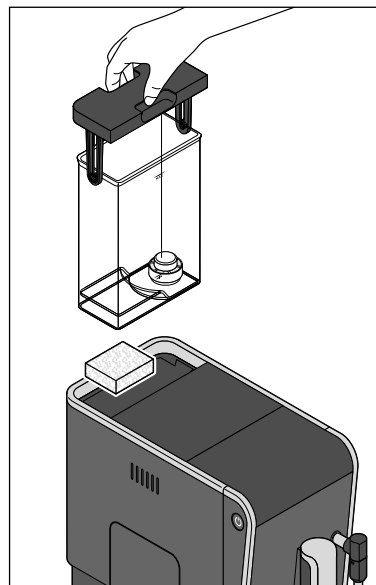
## Usuwanie folii ochronnych i materiałów opakowaniowych



1. Wyjąć ekspres z opakowania.
2. Zdjąć z urządzenia wszystkie folie ochronne i usunąć wszelkie materiały opakowaniowe.

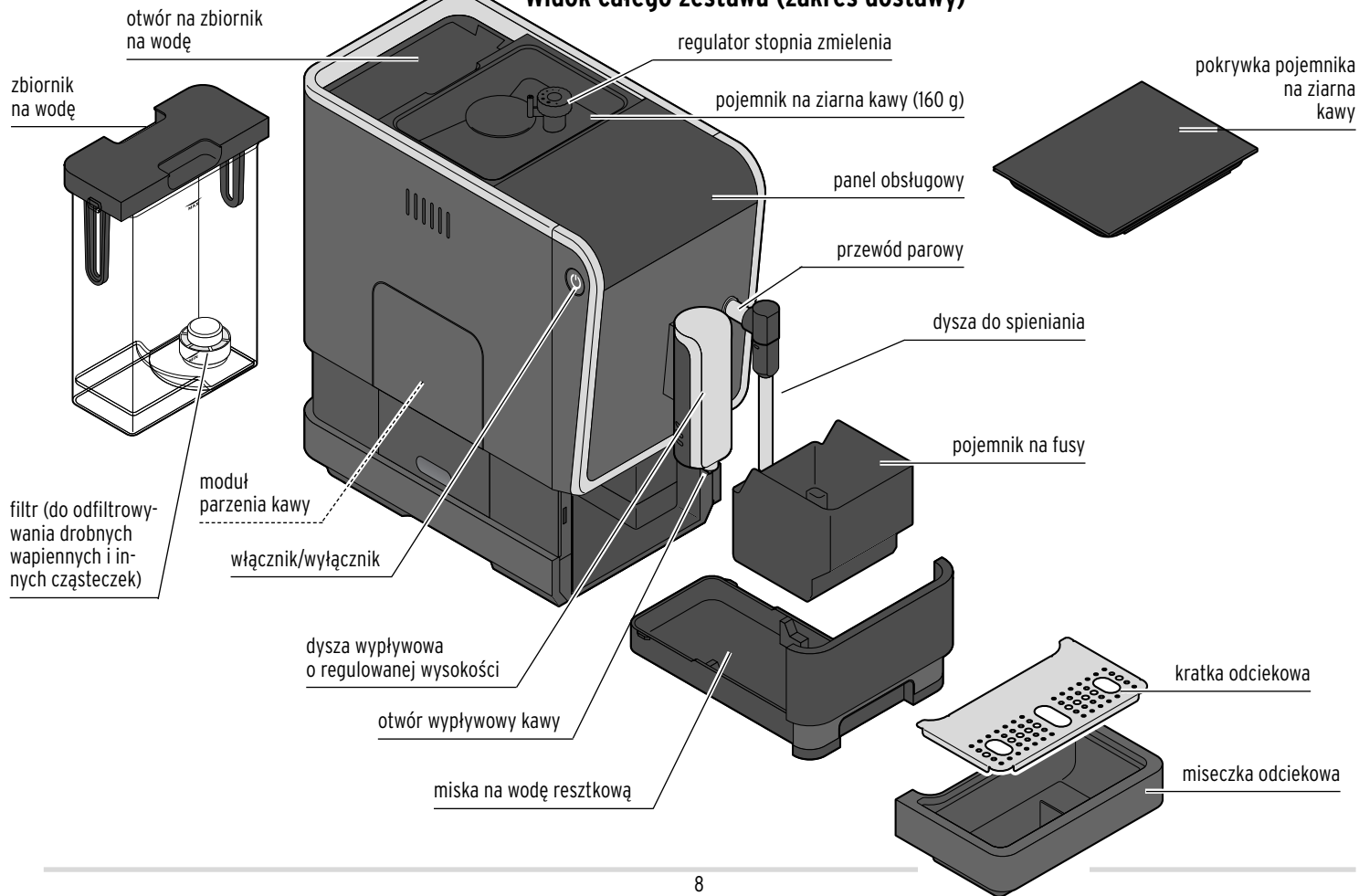


3. Wyjąć ku górze zbiornik na wodę. W zbiorniku na wodę znajduje się rozszerzenie pojemnika na ziarna kawy oraz szczotka do czyszczenia. Wyjąć oba te elementy.



4. Usunąć zabezpieczenie transportowe umieszczone pod zbiornikiem na wodę.
5. Umyć zbiornik na wodę w wodzie z dodatkiem płynu do mycia naczyń. Potem dokładnie wypłukać zbiornik na wodę pod bieżącą wodą, a następnie dobrze osuszyć.
6. Ponownie włożyć zbiornik na wodę do ekspresu i docisnąć go do oporu w dół.

## Widok całego zestawu (zakres dostawy)



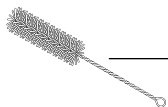




rozszerzenie  
pojemnika  
na ziarna kawy



kabel zasilający



szczotka do czyszczenia



igła do czyszczenia

## Przyciski do obsługi (białe)

 Przyciski do obsługi są widoczne tylko przy włączonym ekspresie do kawy.



przyrzą-  
dzenie  
espresso



przyrzą-  
dzenie  
caffè crema



podwójna  
ilość napoju




przycisk  
regulacji  
mocy kawy  
(Intense\*)



spienianie  
mleka /  
funkcja  
gorącej  
wody

## Wskaźniki informacyjne (pomarańczowe)

 Wskaźniki informacyjne świecą tylko wtedy, gdy ekspres wymaga wykonania jakiejś czynności przez użytkownika.



dolać  
wody



dosypać  
ziaren kawy



usunąć  
fusy



moduł  
parzenia  
kawy



odkamienić  
ekspres



gorąca  
woda

## Przed pierwszym użyciem (przygotowanie do użytkowania)

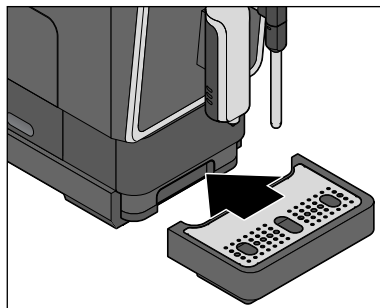
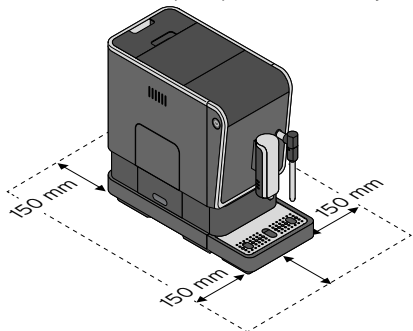
### 1. Ustawić ekspres do kawy ...

... na płaskiej, niewrażliwej na wilgoć powierzchni lub blacie kuchennym.

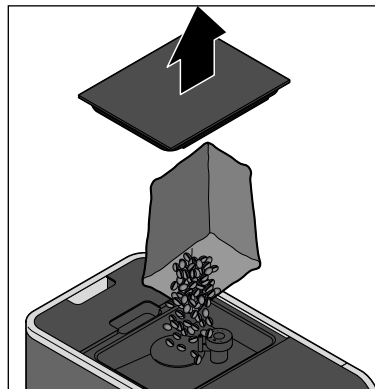
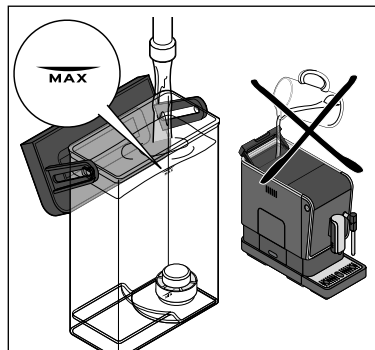
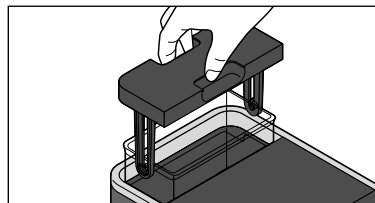
... w pobliżu gniazdka elektrycznego. Długość kabla zasilającego wynosi ok. 80 cm.

... z zachowaniem co najmniej 1-metrowego odstępu od gorących, palnych powierzchni (płyta kuchenna, piekarnik, grzejnik/kaloryfer itp.).

... z zachowaniem co najmniej 150-milimetrowego (15 cm) odstępu od ścian.



2. Dosunąć miseczkę odciekową wraz z kratką odciekową do urządzenia zgodnie z rysunkiem. Miseczka odciekowa jest utrzymywana we właściwej pozycji przez magnesy.



3. Wyjąć zbiornik na wodę ku górze z urządzenia.

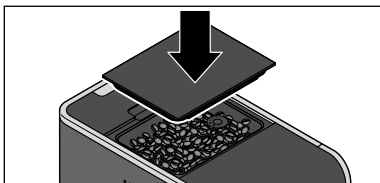
4. Napełnić zbiornik na wodę świeżą, zimną wodą kranową lub też inną wodą pitną aż do oznaczenia MAX.

**Nigdy nie wlewać wody bezpośrednio do zbiornika, gdy jest on jeszcze umieszczony w urządzeniu!**

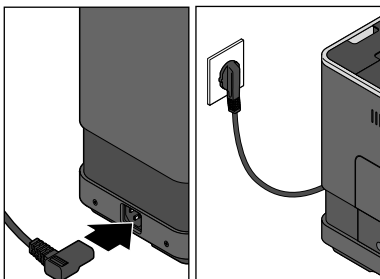
Podczas wkładania zbiornika na wodę z powrotem do urządzenia należy docisnąć go do oporu w dół.

5. Zdjąć pokrywkę z pojemnika na ziarna kawy.

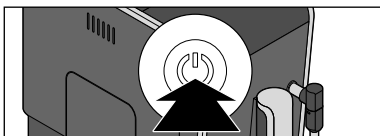
6. Wsypać do pojemnika mniej więcej tyle ziaren kawy, ile zużytych jest w ciągu jednego dnia. W pojemniku zmieści się ok. 160 g ziaren kawy. Pojemnik na ziarna kawy może zostać powiększony do pojemności ok. 300 g (patrz rozdział „Rozszerzenie pojemnika na ziarna kawy”).



7. Ponownie nałożyć pokrywę na pojemnik na ziarna kawy. Całkowicie wcisnąć pokrywę, tak aby jej uszczelka optymalnie chroniła aromat ziaren kawy.



8. Włożyć wtyczkę podłączeniową kabla zasilającego go gniazda zasilania z tyłu urządzenia.  
9. Włożyć wtyczkę sieciową do łatwo dostępnego gniazodka elektrycznego.



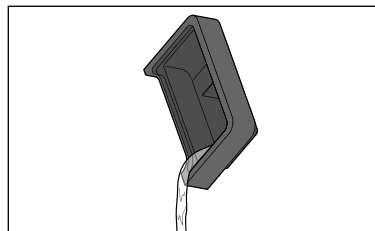
10. Nacisnąć włącznik/wyłącznik, aby włączyć ekspres do kawy.



Po kilku sekundach następuje uruchomienie pompy. Niewielka ilość wody jest przepuszczana przez przewody i odprowadzana do miseczki odciekowej.



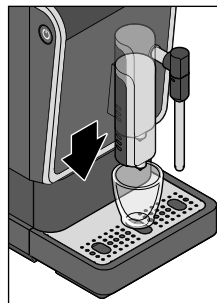
Ekspres jest gotowy do pracy, gdy wszystkie przyciski świecą w sposób ciągły.



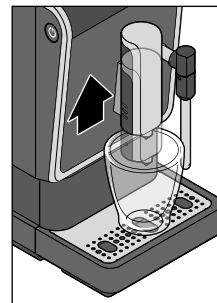
11. W razie potrzeby wylać wodę z miseczki odciekowej.

## Nastawianie wysokości dyszy wypływowej

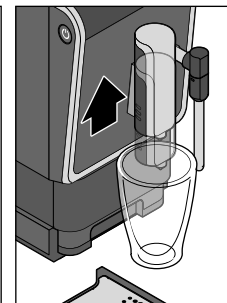
Pozycję dyszy wypływowej można dopasować do różnych rozmiarów filiżanki/kubka.



W przypadku małych filiżanek do espresso należy przesunąć dyszę wypływową w dół.

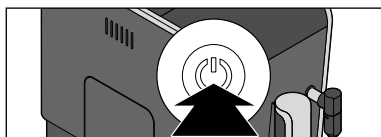


W przypadku dużych filiżanek należy przesunąć dyszę wypływową do góry.



W przypadku wysokich szklanek/kubków należy przesunąć dyszę wypływową całkowicie do góry i usunąć miseczkę odciekową.

## Przyrządzenie kawy



1. Nacisnąć włącznik/wyłącznik, aby włączyć ekspres do kawy.

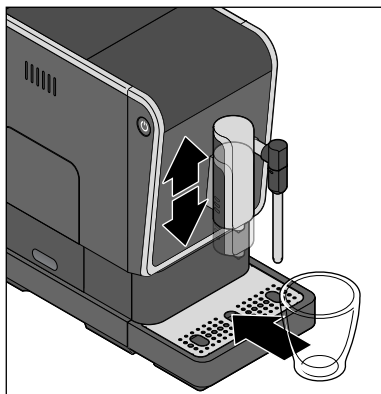


Przyciski rodzaju kawy migają i rozpoczyna się proces nagrzewania.

Po kilku sekundach następuje uruchomienie pompy. Niewielka ilość wody jest przepuszczana przez przewody i odprowadzana do miseczki odciekowej. Aby przerwać proces płukania, należy nacisnąć przycisk rodzaju kawy.



Ekspres jest gotowy do pracy, gdy wszystkie przyciski świecą w sposób ciągły.



2. W razie potrzeby przesunąć dyszę wypływową kawy w dół lub do góry.
3. Podstawić pustą filiżankę pod dyszę wypływową kawy.

4. Nacisnąć przyciskżądanego rodzaju kawy:



espresso lub

caffè crema.

Proces mielenia i parzenia kawy rozpoczyna się i kończy automatycznie.

**i** Niewielka ilość kawy jest wstępnie zaparzana, co pozwala na optymalne uwolnienie jej aromatu. Proces ten można poznać po chwilowym zatrzymaniu ekspresu na początku cyklu parzenia kawy.

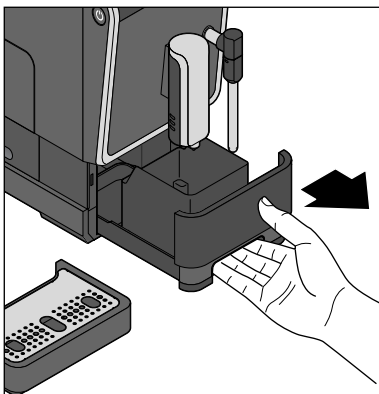
▷ Aby zakończyć proces parzenia kawy przed czasem, należy podczas parzenia kawy nacisnąć ten sam przycisk.

**Rada:** Istnieje możliwość zmiany ilości wybranego rodzaju napoju. Stosowny sposób postępowania można znaleźć w rozdziale „Zmiana ilości napoju”.

Ustawienie fabryczne przy zakupie ekspresu:  
**espresso** ok. 40 ml - **caffè crema** ok. 125 ml



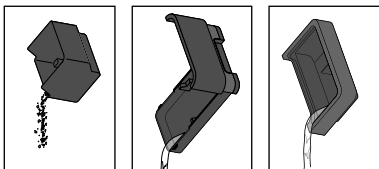
Gdy pojemnik na fusy zostanie wypełniony (po 10 cyklach zaparzania kawy), zapala się symbol „Usunąć fusy”.



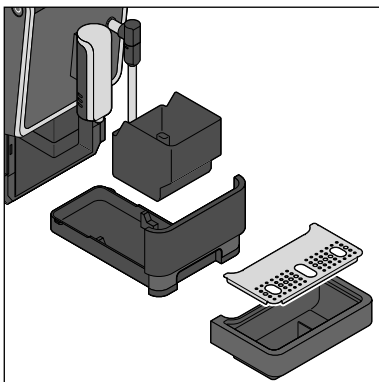
5. Regularnie opróżniać miskę na wodę resztkową, pojemnik na fusy oraz miseczkę odciekową:

Zdjąć miseczkę odciekową.

Wyciągnąć miskę na wodę resztkową wraz z pojemnikiem na fusy.



6. Opróżnić pojemnik na fusy, miskę na wodę resztkową oraz (w razie potrzeby) miseczkę odciekową.



7. Ponownie umieścić wszystkie elementy w urządzeniu.

## Podgrzewanie filiżanki

Napełnić filiżankę gorącą wodą, którą należy wylać tuż przed użyciem filiżanki. Wtedy Państwa espresso lub caffè crema smakują najlepiej.

**i** Gorąca woda z ekspresu jest przeznaczona wyłącznie do podgrzewania filiżanek. NIE nadaje się do zaparzania herbaty ani przyrządzenia innych napojów rozpuszczalnych.

1. Podstawić pustą filiżankę pod dyszę do spieniania.
2. **Wcisnąć i przytrzymać** przycisk pary do momentu, aż ...



... symbol „Gorąca woda“ w górnej części wyświetlacza zacznie świecić w sposób ciągły.



3. Nacisnąć raz krótko przycisk pary. Pierścień LED na przewodzie parowym świeci. Gorąca woda spływa do podstawionej filiżanki.



4. Gdy do filiżanki spłynie już żądana ilość gorącej wody, nacisnąć ponownie przycisk pary, aby zatrzymać pobór wody.
5. Wylać wodę.

Proces „Podgrzewanie filiżanki” został zakończony. Można teraz przyrządzić kawę.

## Spienianie mleka

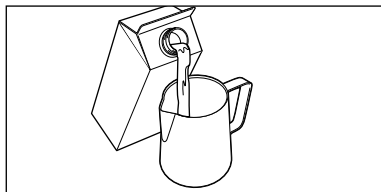


### OSTRZEŻENIE przed oparzeniami

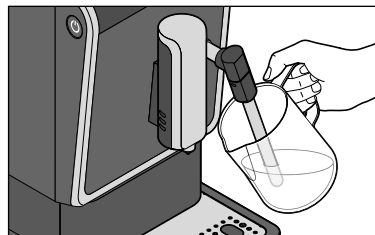
• Gorąca para i gorąca woda powodują oparzenia. Nigdy nie wystawiać części ciała na działanie strumienia pary/gorącej wody. **Nie dotykać gorących części ekspresu, np. przewodu parowego lub metalowych części dyszy do spieniania.** Funkcję wytwarzania pary lub spieniania stosować tylko wtedy, gdy pod dyszą do spieniania znajduje się odpowiednie naczynie żaroodporne.



- Ilość oraz jakość pianki mlecznej zależą od wielu czynników: od zawartości tłuszczu w mleku, od tego, czy używane jest mleko utralone, świeże, czy też o przedłużonej świeżości, od temperatury mleka, a nawet od wybranej marki.
- Należy stosować zimne mleko z lodówki o zawartości tłuszczu co najmniej 1,5%. Podgrzane mleko trudno jest spenić.
- Podczas spieniania mleka należy uważać, aby mleczna pianka nie stała się zbyt gorąca, ponieważ w za wysokiej temperaturze pianka ponownie się rozpada.
- Jeżeli proces nagrzewania ekspresu do spieniania mleka zostanie przerwany, z dyszy do spieniania może wypłynąć niewielka ilość gorącej wody.



1. Napełnić kubek lub dzbanuszek w jednej trzeciej zimnym mlekiem.



2. Nacisnąć raz krótko przycisk pary.

Pierścień LED przy przewodzie parowym miga i rozpoczyna się proces nagrzewania urządzenia do spieniania mleka.

- ▷ Aby ewentualnie przerwać proces nagrzewania ekspresu, należy ponownie nacisnąć przycisk pary.

Gdy tylko ekspres jest gotowy do spieniania mleka, rozbrzmiewają 2 sygnały akustyczne. Pierścień LED przy przewodzie parowym świeci w sposób ciągły, ...

... a przycisk pary miga.

3. Pojemnik trzymać w taki sposób pod dyszą do spieniania, aby dysza ta była głęboko zanurzona w mleku.

Podczas spieniania mleka dysza do spieniania musi być zawsze zanurzona w mleku!



4. Nacisnąć raz krótko przycisk pary. Po kilku sekundach rozpoczyna się spienianie mleka.



5. Gdy tylko utworzy się żądana ilość pianki z mleka, nacisnąć ponownie przycisk pary, aby zatrzymać spienianie mleka.

Jeśli przycisk pary nie zostanie naciśnięty, spienianie mleka zakończy się automatycznie po upływie około 90 sekund. Mleczna pianka jest teraz gotowa. Bezpośrednio po spienieniu mleka można przystąpić do przyrządzania kawy.

### Czyszczenie dyszy do spieniania

Nie należy zbyt długo zwlekać z czyszczeniem przewodu parowego i dyszy do spieniania. Późniejsze usunięcie osadów z tych elementów jest dość trudne (patrz rozdział „Czyszczenie”).



**OSTRZEŻENIE** przed oparzeniami gorącymi częściami urządzenia

- Przewód parowy i dysza do spieniania są po użyciu gorące. Nie dotykać ich gołymi rękami. Używać łapki do garnków itp.

### Podwójna ilość napoju



▷ Aby przyrządzić podwójną ilość napoju (czyli ok. 80 ml espresso lub ok. 250 ml caffè crema), należy najpierw nacisnąć przycisk „2x”, a następnie odpowiedni przycisk rodzaju kawy.



Jeśli użytkownik preferuje mocniejszą kawę, wówczas przed naciśnięciem przycisku rodzaju kawy należy oprócz przycisku „2x” dodatkowo nacisnąć przycisk „Intense”.

### Dostosowanie mocy kawy - technologia Intense\*



▷ Jeśli użytkownik preferuje mocniejszą kawę, wówczas przed naciśnięciem przycisku rodzaju kawy powinien nacisnąć przycisk „Intense”. Wybrana kawa zostanie wówczas zaparzona z użyciem większej ilości ziaren.



Aby przyrządzić podwójną ilość kawy, wówczas przed naciśnięciem przycisku rodzaju kawy należy oprócz przycisku „Intense” dodatkowo nacisnąć przycisk „2x”.

### Zmiana ilości napoju

Istnieje możliwość trwałej zmiany fabrycznie ustawionych ilości parzonego napoju. Indywidualnego ustawienia można przy tym dokonać dla każdego rodzaju kawy z osobna: dla espresso oraz caffè crema.

Ustawienie fabryczne przy zakupie ekspresu:

**espresso** ok. 40 ml - **caffè crema** ok. 125 ml

Ilość wody można regulować w zakresie od ok. 25 do ok. 250 ml.

### Espresso i caffè crema



1. Nacisnąć przycisk żądanego rodzaju kawy (np. caffè crema), aby rozpocząć cykl mielenia i parzenia kawy.
2. Odczekać do momentu, aż ziarna kawy zostaną zmielone.



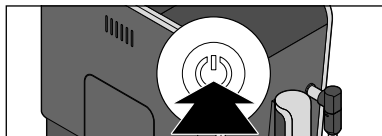
3. Gdy tylko wybrany napój zacznie wypływać z otworu wypływowego kawy, **wcisnąć i przytrzymać** przycisk rodzaju kawy.
4. Gdy żądana ilość kawy spłynie już do filiżanki, puścić przycisk rodzaju kawy.

Nowe ustawienie zostanie zapisane - dla potwierdzenia rozlegną się dwa sygnały akustyczne.

Jeżeli dokonane ustawienie nie odpowiada upodobaniom użytkownika, można je zmienić, powtarzając po prostu powyższą procedurę.

### Przywracanie ustawień fabrycznych

Istnieje możliwość przywrócenia pierwotnych (fabrycznych) ustawień ilości przepływającej wody.



4. Puścić przyciski.

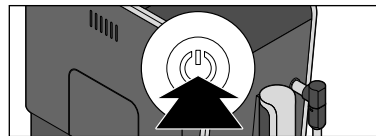
Fabrycznie ustawione ilości wody zostały przywrócone.

1. W razie potrzeby włączyć ekspres, naciskając włącznik/wyłącznik.
2. Odczekać, aż urządzenie się nagrzeje i wszystkie przyciski będą świecić w sposób ciągły.
3. Wcisnąć jednocześnie włącznik/wyłącznik oraz przycisk Intense\* i przytrzymać przez ok. 5 sekund, aż rozlegną się dwa sygnały akustyczne.

## Dostosowanie automatycznego cyklu płukania

Ekspres jest fabrycznie ustawiony w taki sposób, że automatyczne płukanie uruchamiane jest tylko przy zimnym urządzeniu. Jeśli niedługo przed włączeniem ekspres już pracował i jest jeszcze ciepły (nagrzany), ponowne płukanie nie zostanie uruchomione. Dopiero gdy urządzenie wystarczająco ostygnie, zainicjowany zostanie nowy cykl płukania.

Cykl płukania można dostosować w taki sposób, że będzie on następował automatycznie po każdym ponownym włączeniu ekspresu:



1. Nacisnąć włącznik/wyłącznik, aby włączyć ekspres do kawy (o ile jeszcze nie jest włączony).
2. Odczekać do momentu, aż ekspres się nagrzeje i wszystkie przyciski będą świecić w sposób ciągły.
3. Wcisnąć i przytrzymać włącznik/wyłącznik oraz przycisk gorącej wody przez ok. 5 sekund, aż rozbrzmia dwa sygnały akustyczne.
4. Puścić przyciski.

Automatyczne płukanie będzie teraz następować po każdym włączeniu ekspresu.

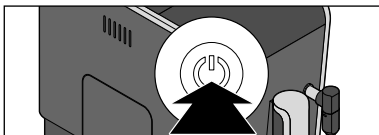
► Aby przywrócić pierwotne ustawienie (zależne od temperatury), należy postępować w taki sam sposób.



## Nastawianie stopnia zmielenia

### UWAGA - ryzyko strat materialnych

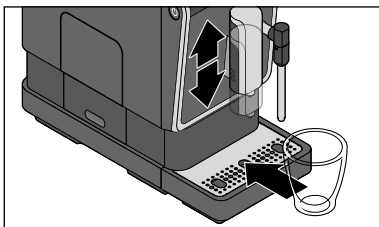
- Ustawienia stopnia zmielenia mogą być dokonywane tylko przy pracującym mechanizmie mielącym.
- Stopień zmielenia należy zmieniać jedynie w małych krokach i obserwować zmiany w smaku po 1-2 filiżankach kawy. Dopiero wtedy można ewentualnie ponownie zmienić stopień zmielenia.



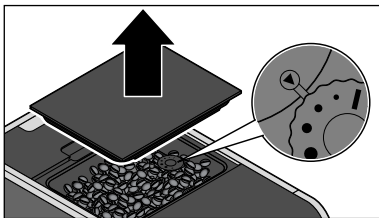
1. Nacisnąć włącznik/wyłącznik, aby wyłączyć ekspres do kawy.



2. Odczekać, aż urządzenie się nagrzej i wszystkie przyciski będą świecić w sposób ciągły.



3. Podstawić pustą filiżankę pod dyszę wypływową kawy.



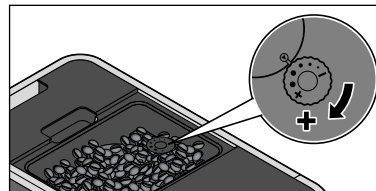
4. Zdjąć pokrywkę z pojemnika na ziarna kawy.  
W pojemniku tym znajduje się regulator stopnia zmielenia. Jest on fabrycznie ustawiony na stopień 2.

## Ustawianie mniejszego stopnia zmielenia

Mniejszy stopień zmielenia należy ustawić w przypadku, gdy kawa ma spływać do filiżanki szybciej, ponieważ np. jest dla użytkownika zbyt mocna w smaku.



5. Nacisnąć jeden z dwóch przycisków rodzaju kawy, np. caffè crema.



6. **W trakcie mielenia ziaren kawy** obrócić regulator stopnia zmielenia zgodnie z ruchem wskazówek zegara na większą kropkę •.

## Ustawianie większego stopnia zmielenia

Większy stopień zmielenia należy ustawić w przypadku, gdy kawa ma spływać do filiżanki wolniej i tym samym nabierać więcej aromatu, ponieważ np. jest dla użytkownika zbyt słaba w smaku.



5. Nacisnąć jeden z dwóch przycisków rodzaju kawy, np. caffè crema.



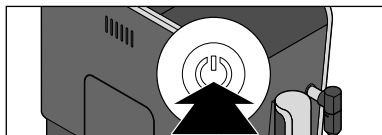
6. **W trakcie mielenia ziaren kawy** obrócić regulator stopnia zmielenia przeciwnie do ruchu wskazówek zegara na mniejszą kropkę •.



Jeżeli ustawiony zostanie zbyt duży stopień zmielenia, gotowy napój może ewentualnie wypływać z ekspresu bardzo wolno lub nawet w ogóle.

## Tryb czuwania (tryb spoczynku)

Po użyciu należy zawsze przełączać ekspres włącznikiem/wyłącznikiem na tryb czuwania. Urządzenie zużywa wtedy jedynie niewielką ilość prądu. Jeśli przez 10 minut nie naciśnięto żadnego przycisku, ekspres przełącza się automatycznie w tryb czuwania. Jest to z jednej strony funkcja zabezpieczająca, a z drugiej umożliwiająca oszczędzanie energii. Użytkownik może wybrać jeden z czterech czasów, po upływie którego ekspres będzie się automatycznie wyłączał: 10 minut, 20 minut, 30 minut lub 120 minut. Żądany czas do wyłączenia można ustawić w następujący sposób:



1. Przy włączonym lub wyłączonym ekspresie wcisnąć i przytrzymać włącznik/wyłącznik przez ok. 5 sekund. Rozbrzmiewa sygnał akustyczny.

Jeden z przycisków świeci w sposób ciągły, podczas gdy trzy pozostałe migają. Przycisk, który świeci w sposób ciągły, pokazuje ustawiony czas do wyłączenia:



Przycisk espresso świeci w sposób ciągły - ekspres wyłączy się po 10 minutach bezczynności.



Przycisk caffè crema świeci w sposób ciągły - ekspres wyłączy się po 20 minutach bezczynności.



Przycisk „2x” świeci w sposób ciągły - ekspres wyłączy się po 30 minutach bezczynności.

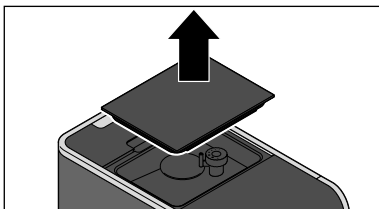


Przycisk „Intense”-świeci w sposób ciągły - ekspres wyłączy się po 120 minutach bezczynności.

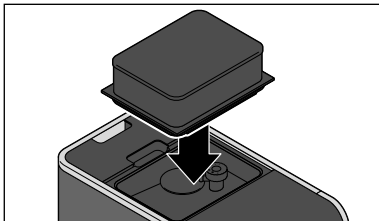
2. Nacisnąć przycisk odpowiadający żądanemu czasowi do wyłączenia.

## Rozszerzenie pojemnika na ziarna kawy

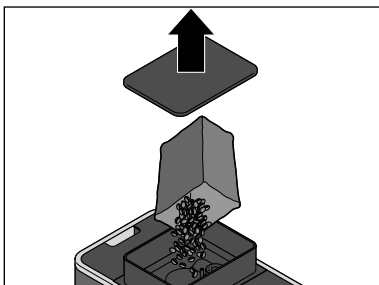
Pojemność pojemnika na ziarna kawy można w razie potrzeby zwiększyć ze 160 g do 300 g. W tym celu należy postępować w następujący sposób:



1. Zdjąć pokrywkę z pojemnika na ziarna kawy.



2. Wzorując się na rysunku obok, nałożyć rozszerzenie na otwór pojemnika na ziarna kawy. Wcisnąć je do oporu w ten otwór.



3. Zdjąć pokrywkę z rozszerzenia pojemnika.
4. Wsypać ziarna kawy.
5. Ponownie nałożyć pokrywkę na rozszerzenie pojemnika. Całkowicie wcisnąć pokrywkę, tak aby jej uszczelka optymalnie chroniła aromat ziaren kawy.

## Czyszczenie



**NIEBEZPIECZEŃSTWO** - zagrożenie życia wskutek porażenia prądem elektrycznym

- Przed przystąpieniem do czyszczenia ekspresu należy wyciągnąć wtyczkę z gniazdka.
- Nie wolno nigdy zanurzać ekspresu, wtyczki ani kabla zasilającego w wodzie lub innych cieczach.
- Nie czyścić ekspresu strumieniem wody. Ekspres należy czyścić w sposób opisany poniżej.

**UWAGA** - ryzyko strat materialnych

Do czyszczenia nie należy używać silnych chemikaliów ani agresywnych lub rysujących powierzchnię środków czyszczących.

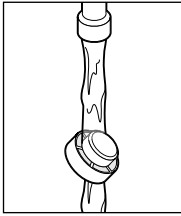
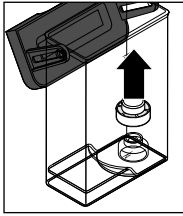
### Czyszczenie obudowy

- ▷ Przetrzeć obudowę ekspresu miękką, wilgotną ściereczką.
- ▷ W razie potrzeby wytrzeć również komorę miski na wodę resztkową za pomocą miękkiej, wilgotnej ściereczki.

### Czyszczenie zbiornika na wodę

Zbiornik na wodę należy dokładnie wyczyścić raz w tygodniu.

- ▷ Umyć zbiornik na wodę w wodzie z dodatkiem płynu do mycia naczyń. Dokładnie wypłukać zbiornik na wodę pod bieżącą wodą, a następnie dobrze osuszyć. **Zbiornik na wodę nie nadaje się do mycia w zmywarce do naczyń.**



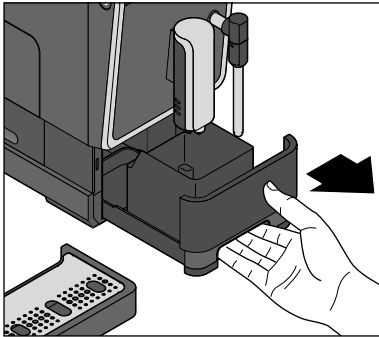
Filtr w zbiorniku na wodę można wyjąć wyjęty w celu usunięcia osadów wapiennych (kamienia) lub innych zanieczyszczeń.

1. Wyjąć filtr ku górze ze zbiornika na wodę.
2. Przepłukać go pod bieżącą wodą.
3. Nasadzić filtr do oporu na otwór w zbiorniku na wodę.

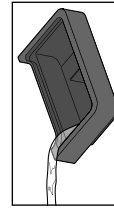
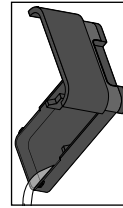
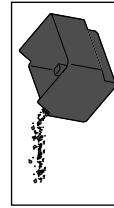


Zbiornik na wodę należy płukać codziennie pod bieżącą wodą. W ten sposób można zapobiec osadzeniu się wapnia (kamienia) lub innych cząstek stałych i w konsekwencji zapchaniu filtra w zbiorniku na wodę.

#### Czyszczenie miski na wodę resztkową, pojemnika na fusy oraz miseczki/kratki odciekowej

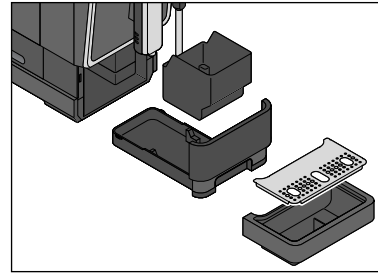


1. Zdjąć miseczkę odciekową.
2. Wyciągnąć miskę na wodę resztkową wraz z pojemnikiem na fusy.



3. Opróżnić pojemnik na fusy, miskę na wodę resztkową oraz (w razie potrzeby) miseczkę odciekową.

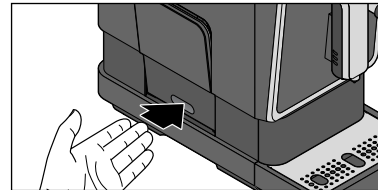
4. Umyć wszystkie elementy w wodzie z dodatkiem płynu do mycia naczyń. Po umyciu dokładnie osuszyć wszystkie elementy. Żaden z tych elementów nie nadaje się do mycia w zmywarce do naczyń.



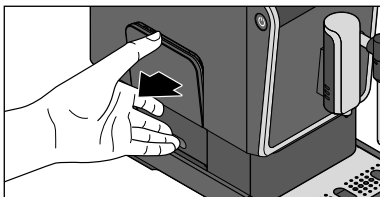
5. Ponownie włożyć wszystkie elementy w urządzenie.

#### Czyszczenie modułu parzenia kawy

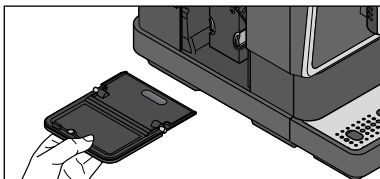
Moduł parzenia kawy należy dokładnie wyczyścić raz w tygodniu.



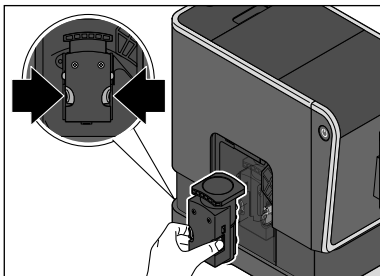
1. Nacisnąć dolną część osłony modułu parzenia kawy (patrz rysunek obok).



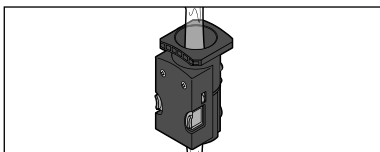
2. Chwycić osłonę u góry ...



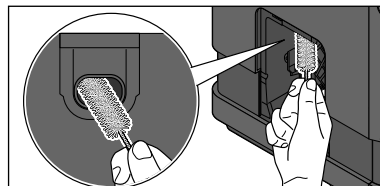
... i zdjęć ją z urządzenia.



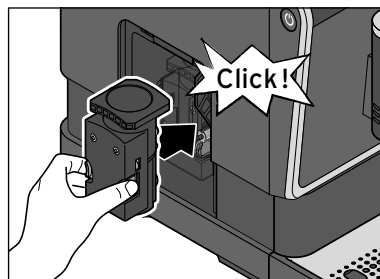
3. Przytrzymując wciśnięte oba pomarańczowe przyciski, wyciągnąć moduł parzenia kawy prosto z urządzenia.



4. Przeczyścić moduł parzenia kawy pod bieżącą, ciepłą wodą.  
5. Następnie pozostawić moduł parzenia kawy do całkowitego wyschnięcia.



6. Używając dołączonej w komplecie szczotki, usunąć resztki zmielonej kawy z komory modułu parzenia kawy.



7. Używając nieco siły, ponownie wcisnąć moduł parzenia kawy w przeznaczoną na niego komorę w urządzeniu, **nie naciskając przy tym pomarańczowych przycisków**. Moduł parzenia kawy musi się słyszalnie i wyczuwalnie zatrzasnąć we właściwej pozycji.

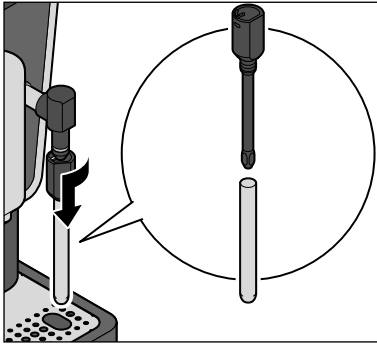
8. Ponownie założyć osłonę, tak aby zasłoniła moduł parzenia kawy. Jest ona utrzymywana we właściwej pozycji przez magnesy.

#### Czyszczenie przewodu parowego i dyszy do spieniania

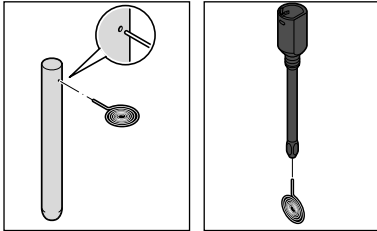


**OSTRZEŻENIE** przed oparzeniami gorącymi częściami urządzenia

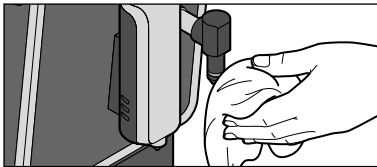
- Przewód parowy i dysza do spieniania są po użyciu gorące. Przed czyszczeniem poczekać, aż ekspres całkowicie ostygnie.



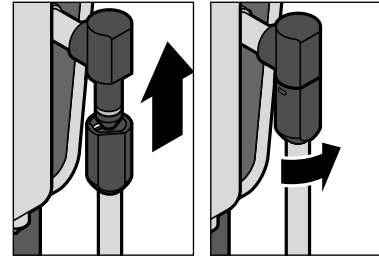
1. Postępując zgodnie z rysunkiem, obrócić dyszę do spieniania mleka w kierunku zgodnym z ruchem wskazówek zegara, a następnie zdjąć ją w dół.
2. Zdjąć w dół metalową rurkę dyszy do spieniania.
3. Dokładnie umyć dyszę do spieniania oraz metalową rurkę.



4. Za pomocą dołączonej igły do czyszczenia można dodatkowo przeczyścić otwór do zasysania powietrza w metalowej rurce oraz otwór wylotowy dyszy do spieniania.



5. Wytrzeć przewód parowy.
6. Ponownie złożyć dyszę do spieniania.



7. Nasunąć dyszę do spieniania do oporu na przewód parowy, a następnie obrócić ją do oporu w kierunku przeciwnym do ruchu wskazówek zegara.

## Odkamienianie

**UWAGA** - uszkodzenie urządzenia wskutek nadmiernego zakamienienia

- **Ekspres należy odkamienić, gdy tylko urządzenie zasygnalizuje taką konieczność.** Wydłuża to okres użytkowania ekspresu i pozwala zaoszczędzić energię.
- Nie stosować środków odkamieniających na bazie kwasu mrówkowego.
- Należy stosować dostępne w handlu, płynne środki odkamieniające do ekspresów do kawy i do espresso. Inne środki mogą uszkodzić materiały, z których wykonano części ekspresu i/lub mieć zerowe działanie odkamieniające.



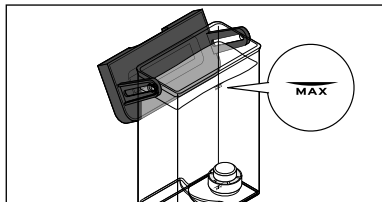
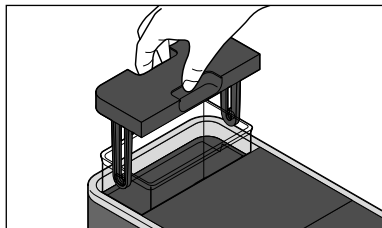
Nie należy przerywać procesu odkamieniania. Jeśli proces odkamieniania został przerwany (np. wskutek zaniku prądu w sieci), wówczas po następnym włączeniu ekspresu musi on zostać dokończony. Do tego czasu nie ma możliwości normalnego używania ekspresu.



Jeżeli na wyświetlaczu zapali się symbol „Odkamienić ekspres”, urządzenie musi zostać odkamienione.

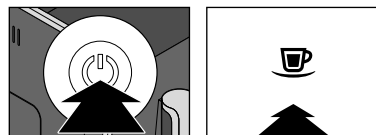
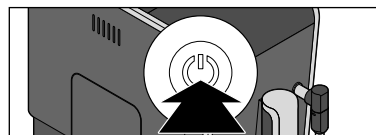
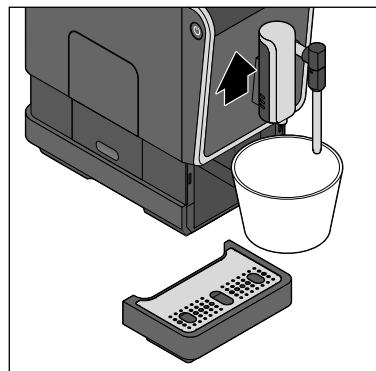
Odkamienianie należy przeprowadzić w najbliższych dniach. Nie należy czekać dłużej, gdyż może się wówczas nagromadzić tyle wapiennego osadu (kamienia), że środek odkamieniający będzie nieskuteczny.

**Proces odkamieniania trwa około 15 minut.**



1. W razie potrzeby wyłączyć ekspres włącznikiem/wyłącznikiem.
2. Wyjąć zbiornik na wodę ku górze z urządzenia.

3. Do pustego zbiornika na wodę wlać dostępny powszechnie w handlu, płynny środek odkamieniający do ekspresów do kawy i do espresso. Dopełnić zbiornik wodą **aż do oznaczenia MAX**. Przestrzegać zaleceń producenta.



4. Pod otwór wypływowy kawy i dyszę do spieniania mleka podstawić pusty pojemnik o pojemności co najmniej 500 ml. W razie potrzeby usunąć przy tym miseczkę odciekową.

W trakcie procesu odkamieniania należy kilkakrotnie opróżnić podstawiony pojemnik.

5. Nacisnąć włącznik/wyłącznik, aby włączyć ekspres do kawy.

6. Odczekać, aż urządzenie się nagrzej i wszystkie przyciski będą świecić w sposób ciągły.

7. Wcisnąć jednocześnie włącznik/wyłącznik oraz przycisk espresso i przytrzymać przez ok. 5 sekund, aż rozlegną się dwa sygnały akustyczne.

8. Puścić przyciski.

Symbol „Odkamienić ekspres” świeci oraz ...



... przycisk espresso miga.



9. Nacisnąć przycisk espresso, aby uruchomić cykl odkamieniania.



Symbol „Odkamienić ekspres” miga.

Rozpoczyna się odkamienianie ekspresu. **Proces odkamieniania trwa około 15 minut.** Urządzenie w 40-sekundowych odstępach czasu kilkakrotnie pompuje ciecz odkamieniającą do systemu przewodów. Do podstawionego pojemnika spływa przy tym każdorazowo ok. 50 ml cieczy.

10. Należy odpowiednio wcześniej wyłączyć roztwór odkamieniający, tak aby nie doszło do jego przelania.

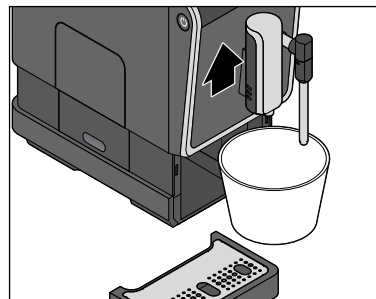


Po zakończeniu fazy odkamieniania świeci symbol „Odkamienianie” i symbol „Dolać wody” oraz ...



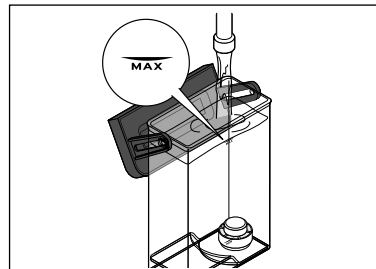
... przycisk espresso miga.

### Faza płukania



11. Wyjąć zbiornik na wodę z urządzenia.
12. Dokładnie umyć zbiornik na wodę, postępując zgodnie z opisem w rozdziale „Czyszczenie”, sekcja „Czyszczenie zbiornika na wodę”. Teraz rozpoczyna się faza płukania.

13. Pod otwór wypływu kawy i dyszę do spieniania mleka postawić pusty pojemnik o pojemności co najmniej 500 ml. W razie potrzeby usunąć przy tym miseczkę odciekową. W trakcie fazy płukania konieczne jest ewent. kilkakrotne opróżnienie podstawionego pojemnika.



14. Napełnić zbiornik zimną wodą kranową **aż do oznaczenia MAX.**
15. Ponownie włożyć zbiornik na wodę do ekspresu i docisnąć go do oporu na dół.





Symbol „Dolać wody” gaśnie i po kilku sekundach automatycznie rozpoczyna się faza płukania.

Około połowa wody ze zbiornika jest przepuszczana przez system przewodów ekspresu, płucząc je. **Następnie urządzenie przerywa pracę na ok. 1 minutę.** Potem następuje przepłukanie ekspresu drugą połową wody ze zbiornika.

**Po zakończeniu fazy płukania urządzenie automatycznie przełącza się na tryb czuwania.** Proces odkamieniania jest zakończony.



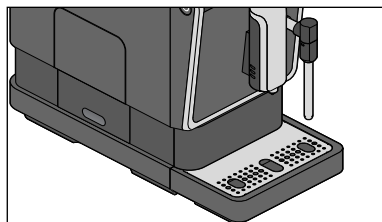
3. Odczekać, aż urządzenie się nagrzej i wszystkie przyciski będą świecić w sposób ciągły.

4. Wcisnąć jednocześnie włącznik/wyłącznik oraz przycisk caffè crema i przytrzymać przez ok. 5 sekund, aż rozlegną się dwa sygnały akustyczne.

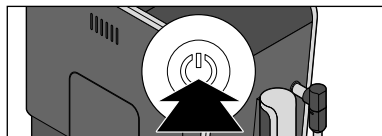
5. Puścić przyciski.

## Przed dłuższym okresem nieużywania

Jeżeli ekspres do kawy nie będzie przez dłuższy czas używany, np. w czasie urlopu użytkownika, wówczas ze względów higienicznych zalecamy wyczyszczenie urządzenia zgodnie z opisem w rozdziale „Czyszczenie” oraz usunięcie wody z systemu przewodów. W tym celu należy postępować w następujący sposób:



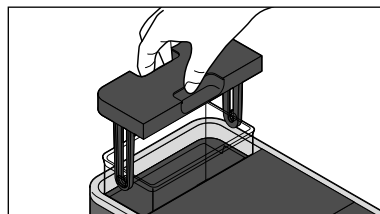
1. Upewnić się, że miseczka odciekowa jest całkowicie dosunięta do urządzenia, a dysza do spieniania skierowana w dół, jak pokazano to na rysunku.



2. Nacisnąć włącznik/wyłącznik, aby włączyć ekspres do kawy.



Symbol „Dolać wody” świeci.



6. Wyjąć zbiornik na wodę z urządzenia. Pompa usuwa teraz pozostałą w systemie wodę z przewodów ekspresu. Gdy w systemie nie ma już wody, pompa automatycznie zatrzymuje się. Pozostała woda zbierana jest w miseczce odciekowej.

Następnie urządzenie automatycznie przełącza się na tryb czuwania.

Aby później ponownie przygotować ekspres do użycia, należy postępować zgodnie z opisem w rozdziale „Przed pierwszym użyciem (przygotowanie do użytkowania)”.

## Problemy i sposoby ich rozwiązywania



### **Symbol „Dolać wody” świeci.**

Czy zbiornik na wodę jest pusty? Włącz do zbiornika świeżą wodę kranową i ponownie włożyć zbiornik do urządzenia. Pompa uruchomi się automatycznie i proces parzenia kawy (lub inny proces) będzie kontynuowany.

Czy zbiornik na wodę został wyjęty z urządzenia w trakcie procesu parzenia kawy? Proces parzenia kawy zostaje natychmiast przerwany. Należy ponownie włożyć zbiornik na wodę do urządzenia.



### **Symbol „Dosypać ziaren kawy” świeci.**

Czy pojemnik na ziarna kawy jest pusty? Napełnić pojemnik ziarnami kawy. Przy najbliższej operacji mielenia/parzenia kawy ziarna kawy zostaną automatycznie pobrane do mechanizmu mielącego i zmielone.



### **Symbol „Usunąć fusy” świeci lub miga.**

Czy pojemnik na fusy jest pełny? Opróżnić pojemnik na fusy i ponownie włożyć go do urządzenia wraz z miską na wodę resztkową (patrz kroki od 5 do 7 w rozdziale „Przyrządzanie kawy”).

Czy miska na wodę resztkową z pojemnikiem na fusy jest nieprawidłowo lub nie jest w ogóle włożona do urządzenia? Włożyć miskę na wodę resztkową wraz z pojemnikiem na fusy do urządzenia (patrz krok 7 w rozdziale „Przyrządzanie kawy”).



### **Symbol „Moduł parzenia” świeci.**

Czy moduł parzenia kawy lub jego osłona zostały nieprawidłowo założone? Zdjąć osłonę modułu parzenia kawy i sprawdzić, czy moduł parzenia kawy jest prawidłowo osadzony (patrz rozdział „Czyszczenie”, sekcja „Czyszczenie modułu parzenia kawy”).



### **Symbol „Odkamienić ekspres” świeci.**

Ekspres musi zostać odkamieniony. Odkamienianie należy przeprowadzić w najbliższych dniach. Nie należy czekać dłużej, gdyż może się wówczas nagromadzić tyle wapiennego osadu (kamienia), że odkamieniacz będzie nieskuteczny. Taka zawiniona przez użytkownika usterka nie jest objęta gwarancją. W tym celu postępować zgodnie z opisem w rozdziale „Odkamienianie”.

### **Kawa nie jest wystarczająco gorąca.**

Zwłaszcza w przypadku espresso ilość kawy w stosunku do filiżanki jest tak mała, że kawa szybko stygnie. Aby temu zaradzić, należy wstępnie podgrzać filiżankę (patrz rozdział „Podgrzewanie filiżanki”).

### **Kawa jest za słaba.**

Ustawić większy stopień zmielenia lub przyrządzić kawę przy użyciu większej ilości ziaren kawy: przed naciśnięciemżądanego przycisku rodzaju kawy nacisnąć ewentualnie przycisk Intense\*.

### **Kawa wypływa bardzo powoli z otworu wypływowego kawy.**

Ustawić mniejszy stopień zmielenia.

### **Podczas procesu nalewania gorącej wody z dyszy do spieniania wydobywa się najpierw duża ilość pary wodnej, a następnie gorąca woda.**

Jeśli chwilę przed nalaniem gorącej wody spieniali Państwo mleko, z dyszy wydobywa się najpierw gorąca para wodna, a następnie wrząca woda (jest to normalny proces).

W ten sposób maszyna chłodzi się do odpowiedniej temperatury, tak aby wydać gorącą wodę.

### **Pianka z mleka ma za małą objętość lub spienianie trwa za długo.**

Czy użyte mleko jest za gorące, za stare lub ze zbyt dużą zawartością tłuszczu itp.? Stosować chłodne mleko (min. 1,5% tłuszczu).

Czy dysza do spieniania jest zabrudzona? Postępować zgodnie z opisem w rozdziale „Czyszczenie”, sekcja „Czyszczenie przewodu parowego i dyszy do spieniania”.

Ekspres jest zakamieniony. Postępować zgodnie z opisem w rozdziale „Odkamienianie”.

### **Podczas procesu spieniania mleka z dyszy do spieniania wydobywa się najpierw woda, a następnie para wodna.**

Jeśli chwilę przed spienieniem mleka nalali Państwo gorącą wodę do filiżanki, w celu jej ogrzania, z dyszy może wydobyć się najpierw resztką wody, a następnie para wodna. Aby nie rozwodzić mleka należy rozpocząć proces parowy bez użycia mleka. W momencie gdy z dyszy wydobywa się tylko para wodna, zatrzymać proces i spienić mleko, w sposób opisany w rozdziale „Spienianie mleka”.

### **Nagrzewanie ekspresu trwa nadzwyczaj długo.**

### **Kawa lub gorąca woda wypływają jedynie w niewielkiej ilości.**

Ekspres musi zostać odkamieniony, nawet jeśli symbol „Odkamienić ekspres” nie świeci. W tym celu postępować zgodnie z opisem w rozdziale „Odkamienianie”.

## **Dane techniczne**

Numer artykułu:	377 042
Napięcie sieciowe:	220-240 V ~ 50-60 Hz
Moc:	1235-1470 W
Moc pobierana w stanie wyłączonym:	<0,5 W
Klasa ochrony:	I
Ciśnienie pompy:	19 bar
Ciśnienie akustyczne:	<70dB(A)
Funkcja automatycznego wyłączania:	po 10, 20, 30 lub 120 minutach
Fabrycznie ustawione ilości napojów:	caffè crema ok. 125 ml espresso ok. 40 ml
Pojemnik na fusy:	ok. 10 porcji
Temperatura otoczenia:	od +10°C do +40°C
Made exclusively for:	Tchibo GmbH, Überseering 18, 22297 Hamburg, Germany www.tchibo.pl

W ramach doskonalenia produktu zastrzegamy sobie prawo do wprowadzania zmian w jego konstrukcji i wyglądzie.



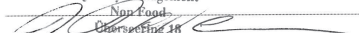
## Deklaracja zgodności

Tchibo GmbH niniejszym deklaruje, że produkt w momencie wprowadzenia na rynek spełnia zasadnicze wymagania oraz inne stosowne przepisy rozporządzenia następujących dyrektyw:

- 2006/42/WE - dyrektywa maszynowa
- 2014/30/UE - dyrektywa EMC
- 2009/125/WE - dyrektywa w sprawie ekoprojektu
- 2012/19/UE - dyrektywa w sprawie zużytego sprzętu elektrycznego i elektronicznego (WEEE)
- 2011/65/UE - dyrektywa w sprawie ograniczenia stosowania niektórych niebezpiecznych substancji w sprzęcie elektrycznym i elektronicznym

TCHIBO GmbH - Überseering 18 - 22297 Hamburg -



Tchibo GmbH  
Quality Management  
Non-Food  
  
Überseering 18  
22297 Hamburg  
Thorsten Tiedemann / Head of Quality Management

Pełną deklarację zgodności można znaleźć, podając numer artykułu (**377 042**) pod adresem [www.tchibo.pl/instrukcje](http://www.tchibo.pl/instrukcje)

## Usuwanie odpadów

**Opakowanie** należy usunąć zgodnie z zasadami segregacji odpadów. Należy wykorzystać lokalne możliwości oddzielnego zbierania papieru, tektury oraz opakowań lekkich.



**Urządzenia**, które zostały oznaczone tym symbolem, nie mogą być wrzucane do zwykłych pojemników na odpady domowe!

Użytkownik jest ustawowo zobowiązany do usuwania zużytego sprzętu oddzielnie od odpadów domowych. Informacji na temat punktów zbiórki bezpłatnie przyjmujących zużyty sprzęt udzieli administracja samorządowa.

## Gwarancja

Tchibo GmbH udziela **24-miesięcznej gwarancji** od daty zakupu.

Tchibo GmbH, Überseering 18, 22297 Hamburg, Germany

**W okresie gwarancji** wszelkie wady materiałowe lub produkcyjne usuwane są bezpłatnie. Warunkiem skorzystania z gwarancji jest przedłożenie dowodu zakupu produktu w Tchibo lub u autoryzowanego partnera handlowego Tchibo. Gwarancja obowiązuje we wszystkich krajach UE, a także na terenie Szwajcarii i Turcji.

**Gwarancją nie są objęte** szkody powstałe wskutek nieprawidłowej obsługi produktu lub jego nieprawidłowego odkamieniania, a także części ulegające zużyciu i materiały eksploatacyjne. Można je zamówić poprzez naszą Linie Obsługi Klienta. Naprawy sprzętu niepodlegające gwarancji (tzw. naprawy pozagwarancyjne) mogą zostać odpłatnie wykonane w naszym Centrum Serwisu, o ile jest to jeszcze możliwe.

Niniejsza gwarancja nie ogranicza **praw wynikających z ustawowej rękojmi**.

---

## Linia Obsługi Klienta



**801 080 016**

(z telefonów stacjonarnych opłata jak za połączenia lokalne,  
z telefonów komórkowych wg taryfy danego operatora)

od poniedziałku do niedzieli  
w godz. 8.00 - 22.00  
e-mail: [service@tchibo.pl](mailto:service@tchibo.pl)

---

**Numer artykułu: 377 042**

---

## Serwis i naprawy

Jeżeli wbrew oczekiwaniom ujawni się jakokolwiek wada produktu, należy w pierwszej kolejności skontaktować się z naszą Linie Obsługi Klienta. Nasi pracownicy chętnie pomogą i omówią z Państwem dalszy sposób postępowania.



**Jeżeli konieczne będzie przesłanie produktu**, należy podać następujące informacje:

- **dane adresowe**,
- **numer telefonu** (dostępny w ciągu dnia) i/lub **adres e-mail**,
- **data zakupu** oraz
- możliwie **jak najdokładniejszy opis usterki**.

Do produktu należy dołączyć **kopię dowodu zakupu**. Produkt należy starannie zapakować, tak aby był właściwie zabezpieczony podczas transportu. Zgodnie z ustaleniami z naszą Obsługą Klienta produkt zostanie od Państwa odebrany. Tylko w ten sposób można zagwarantować szybką naprawę i odesłanie produktu. Można też osobiście oddać produkt w najbliższym sklepie Tchibo.

**Jeżeli okaże się, że usterka nie jest objęta gwarancją**, należy poinformować nas, czy:

- życzą sobie Państwo przygotowanie kosztorysu, jeśli koszty przekraczają kwotę 65 zł, czy
- produkt ma zostać (odpłatnie) odesłany do Państwa w stanie nienaprawionym, czy też
- produkt ma zostać zutylizowany (bezpłatnie).

Aby uzyskać dodatkowe **informacje o produkcie, zamówić akcesoria lub zapytać o nasz serwis gwarancyjny i pozagwarancyjny**, prosimy o kontakt telefoniczny z naszą Linie Obsługi Klienta. W przypadku pytań dotyczących produktu prosimy o podanie numeru artykułu.