



PL Instrukcja obsługi



Seria GBC

www.teka.com

Model:

GBC 63010 KBN

GBC 64000 KBN

GBC 64001 KBN White

GBC 64002 KBN

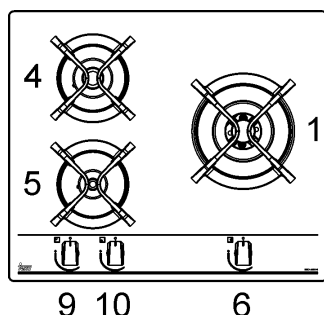
GBC 64003 KBN

GBC 75030 KBN

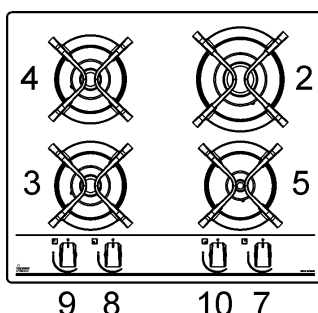


OPIS PŁYT KUCHENNYCH

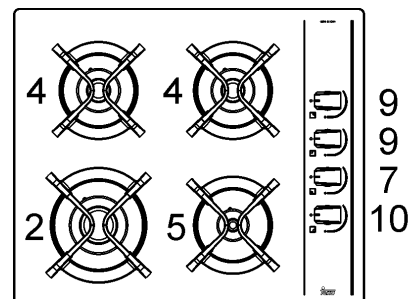
**600mm x 510mm
GBC 63010**



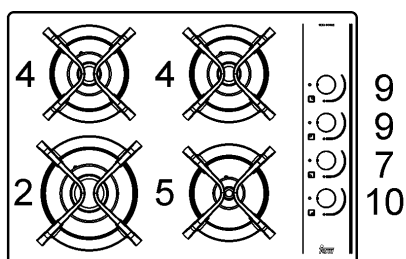
**600mm x 510mm
GBC 64000-64001**



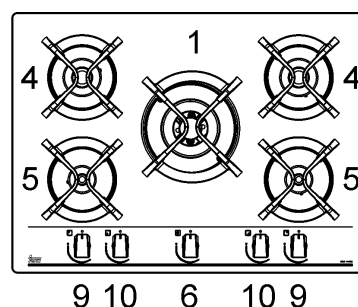
**600mm x 510mm
GBC 64002**



**600mm x 435mm
GBC 64003**



**700mm x 510mm
GBC 75030**



1 Palnik podwójna korona	3500 W
2 Palnik szybkogotujący	2800 W
3 Palnik średni zredukowany	1400 W
4 Palnik średni	1750 W
5 Palnik pomocniczy	1000 W
6 Pokrętło sterujące palnikiem nr. 1	
7 Pokrętło sterujące palnikiem nr. 2	
8 Pokrętło sterujące palnikiem nr. 3	
9 Pokrętło sterujące palnikiem nr. 4	
10 Pokrętło sterujące palnikiem nr. 5	

UWAGA!

Płyta została wyposażona w zabezpieczenie przeciwwyływowe, które podnosi bezpieczeństwo użytkowania.

W momencie zgaśnięcia płomienia w palniku, zostaje automatycznie odcięty dopływ gazu do palnika. Ponowne uruchomienie płyty następuje po ponownym zapaleniu palnika.

Szanowni Państwo!

Serdecznie gratulujemy trafnego wyboru. Jesteśmy przekonani, że to nowoczesne, funkcjonalne i praktyczne urządzenie, wyprodukowane z najwyższej jakości materiałów, spełni wszystkie Państwa wymagania.

Instrukcję obsługi należy zachować, aby korzystać z niej podczas eksploatacji urządzenia.

Uwaga!

Niniejsze urządzenie przeznaczone jest wyłącznie do przygotowywania posiłków w gospodarstwie domowym.

Szkody powstałe w wyniku nie przestrzegania instrukcji obsługi lub użytkowania niezgodnie z jego przeznaczeniem nie są objęte gwarancją.

Uwaga!

Przyłączenia, regulacji oraz napraw płyty kuchennej może dokonać wyłącznie osoba posiadająca stosowne uprawnienia!

W przypadku konieczności wymiany przewodu zasilającego, instalator musi pamiętać, (B) iż przewód uziemienia musi być dłuższy niż fazy (patrz poniższy rysunek)



Niniejsza płyta kuchenna jest przeznaczona wyłącznie do gotowania / przygotowywania posiłków: jakiegokolwiek inne użycie (np. ogrzewanie pomieszczeń) uznaje się za niewłaściwe i niebezpieczne.



UWAGA!

Urządzenie może być używane przez dzieci powyżej 8. roku życia oraz osoby, których zdolności fizyczne, zmysłowe lub umysłowe są ograniczone bądź osoby nie posiadające doświadczenia i wiedzy, pod warunkiem że przebywają pod nadzorem oraz otrzymały stosowne instrukcje dotyczące obsługi urządzenia w sposób prawidłowy i bezpieczny, a także rozumieją zagrożenia związane z użytkowaniem.

Nie pozwolić dzieciom manipulować przy urządzeniu.

Bez nadzoru osoby odpowiedzialnej dzieci nie powinny użytkować ani czyścić urządzenia.

UWAGA:



W przypadku uszkodzenia szkła płyty grzewczej:

- wyłączyć natychmiast wszystkie palniki i elektryczne elementy grzewcze, następnie odłączyć zasilanie elektryczne urządzenia,
- nie dotykać powierzchni urządzenia,
- nie używać urządzenia.

OBSŁUGA

1) PALNIKI

Na powierzchni płyty nad każdym pokrętkiem znajduje się schemat, na którym przedstawiono, który palnik jest obsługiwany przez dane pokrętło. Po odkręceniu zaworu instalacji gazowej lub butli gazowej, palnik można zapalić w sposób następujący:

- zapalanie ręczne

Wcisnąć i przekręcić odpowiednie pokrętło w lewo, ustawić je w pozycji Maksimum (duży płomień, rys. 1) i zbliżyć do palnika zapaloną zapałkę.

- Zapalanie elektryczne

Wcisnąć i przekręcić odpowiednie pokrętło w lewo, ustawić je w pozycji Maksimum (duży płomień, rys. 1), a następnie nacisnąć i zwolnić przycisk zapalacza.

- Zapalanie elektryczne automatyczne

Wcisnąć i przekręcić w lewo odpowiednie pokrętło, ustawiając je w pozycji Maksimum (duży płomień, rys. 1) i wcisnąć je do końca.

- Zapalanie palników wyposażonych w zabezpieczenie przeciwwypływowe gazu

Aby zapalić palnik wyposażony w zabezpieczenie przeciwwypływowe gazu, należy przekręcić odpowiednie pokrętło do pozycji Maksimum (duży płomień, rys. 1), a następnie wcisnąć pokrętło. Po zapaleniu się palnika przytrzymać wciśnięte pokrętło przez około 10 sekund).

OPTIMALNE WYKORZYSTANIE PALNIKÓW

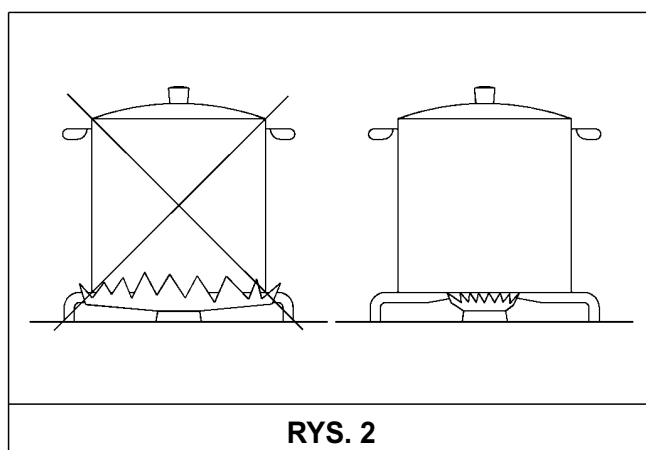
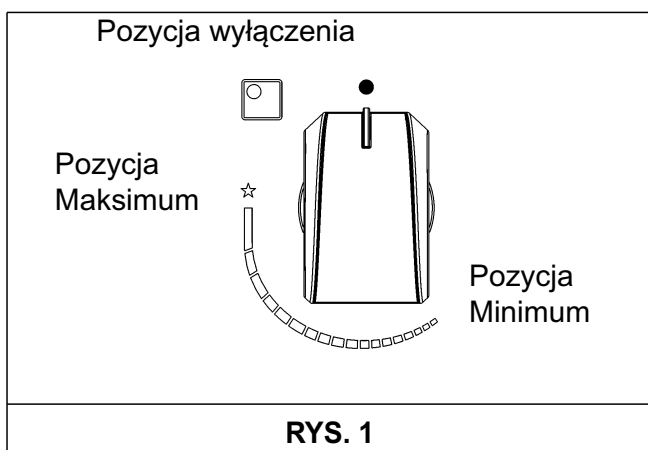
Aby otrzymać jak najlepsze wyniki przy minimalnym zużyciu gazu, prosimy przestrzegać poniższych zaleceń:

- po uruchomieniu palnika, wyregulować płomień do odpowiedniej wielkości w zależności od potrzeb.
- Używać naczyń kuchennych o płaskim dnie. Płomień nie powinien wychodzić poza średnicę dna naczynia.
- Po doprowadzeniu zawartości naczynia do wrzenia, ustawić pokrętło palnika pozycji Minimum (symbol małego płomienia).
- Używać naczyń kuchennych łącznie z pokrywkami.

Palnik	Ø naczynia w (cm)
podwójna korona	24 ÷ 26
szybkogotujący	20 ÷ 22
średni	16 ÷ 18
pomocniczy	10 ÷ 14

UWAGA:

- **zapalanie palników z zabezpieczeniem przeciwwypływowym gazu jest możliwe tylko wtedy, gdy pokrętło ustawione jest w pozycji Maksimum (duży płomień, rys. 1).**
- **W przypadku braku zasilania elektrycznego, palniki można uruchomić ręcznie przy pomocy zapalniczki lub zapałek.**
- **Podczas korzystania z palników nie należy pozostawiać kuchni bez nadzoru i należy zwrócić uwagę, aby w pobliżu urządzenia nie przebywały dzieci. Przede wszystkim należy upewnić się, czy rączki garnków są ustawione w sposób właściwy. Prosimy zwrócić uwagę na potrawy zawierające olej lub inne tłuszcze – są łatwopalne.**
- **Nie używać środków chemicznych w postaci sprayu w pobliżu urządzenia.**
- **Jeśli płyta kuchenna wyposażona jest w pokrywę, przed otwarciem jej, należy usunąć wszelkie resztki jedzenia rozsypane na jej powierzchni. W przypadku gdy urządzenie wyposażone będzie w szklaną pokrywę, to może ona pęknąć jeśli się rozgrzeje. Wyłączyć i schłodzić wszystkie palniki przed zamknięciem pokrywy.**
- **Garnki nie powinny wystawać poza powierzchnię płyty grzejnej.**



OBSŁUGA

Uwaga:

podczas użytkowania płyty kuchennej gazowej wydzielane jest ciepło oraz wilgoć. Pomieszczenie, w którym zainstalowane zostało urządzenie powinno posiadać odpowiednią (zgodną z wymogami Prawa Budowlanego) wentylację nawiewno – wywiewną np. grawitacyjną (rys. 3).

UWAGA! W przypadku zastosowania wentylacji mechanicznej pomieszczenie musi spełniać wszystkie wymagania dla tego typu wentylacji uregulowane przepisami Prawa Budowlanego (rys. 4 i 5).

Przy intensywnym i długim wykorzystywaniu urządzenia, powinno się również korzystać z dodatkowych metod wentylacji.

- Nie podejmować prób zmiany charakterystyki technicznej produktu, ponieważ mogą być one niebezpieczne.
- W przypadku decyzji o zaprzestaniu użytkowania niniejszego urządzenia (lub wymianie starego modelu), przed oddaniem go do punktu utylizacji, zaleca się wyłączenie z eksploatacji w sposób określony w aktualnie obowiązujących przepisach w sprawie ochrony zdrowia i środowiska, a także zabezpieczenie części niebezpiecznych, w szczególności dla dzieci, które mogłyby wykorzystać nieużywane urządzenie do zabawy.
- Nie dotykać urządzenia mokrymi lub wilgotnymi dłońmi lub stopami.
- Nie używać urządzenia będąc boso.
- Producent nie ponosi odpowiedzialności za ewentualne szkody powstałe w wyniku nieprawidłowego, błędnego i nierozsądnego użycia.
- Podczas pracy kuchenki i bezpośrednio po jej zakończeniu niektóre części kuchenki nagrzewają się do bardzo wysokich temperatur – unikać ich dotykania.
- Po skorzystaniu z kuchenki należy upewnić się, że pokręta znajdują się w pozycji zamkniętej, a także zakręcić główny kurek doprowadzający gaz lub kurek butli.
- W przypadku nieprawidłowej pracy kurków gazowych należy skontaktować się z Obsługą Klienta.



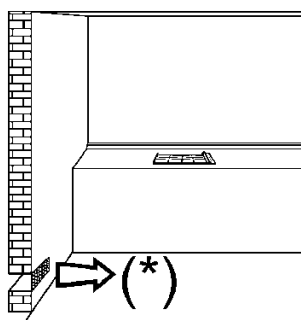
W celu uzyskania maksymalnej wydajności z minimalnym zużyciem energetycznym podczas gotowania z wykorzystaniem elementu grzejnego używać: garnków o płaskim dnie, o znacznej grubości oraz o odpowiedniej średnicy w stosunku do elementu grzejnego (patrz rysunek).

Aby dodatkowo ograniczyć zużycie energetyczne gotować pod pokrywką. Ponadto dopasować moc elementu grzejnego w celu osiągnięcia punktu wrzenia.

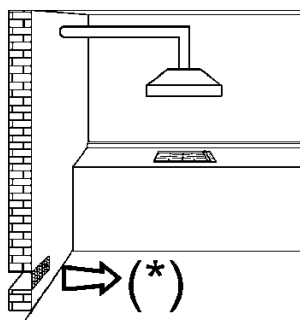


Podczas gotowania elementy płyty nagrzewają się do wysokich temperatur: trzymać dzieci z dala od urządzenia.

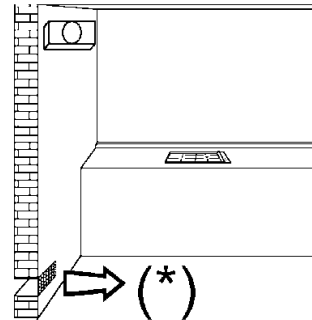
(*) WLOT POWIETRZA: PATRZ CZĘŚĆ DOTYCZĄCA INSTALACJI (rozdział 5 i 6)



RYS. 3



RYS. 4



RYS. 5

CZYSZCZENIE

UWAGA:

przed rozpoczęciem jakichkolwiek czynności konserwacyjnych lub czyszczących, należy odłączyć urządzenie od sieci zasilającej oraz zamknąć dopływ gazu.

2) PŁYTA KUCHENNA

Aby zachować powierzchnię płyty kuchennej przez długi czas błyszczącą, bardzo ważne jest, aby po każdym użytkowaniu dokładnie umyć wilgotną ściereczką z dodatkiem detergentu ruszty, pokrywy emaliowane palników „A”, „B”, „C”, korony palników „T” (rys. 6/A - 6/B).

Wyczyść je delikatnie za pomocą pędzelka nylonowego jak pokazano na rysunku (patrz rys. 6) i pozostawić do całkowitego wyschnięcia. Nie myć w zmywarce.

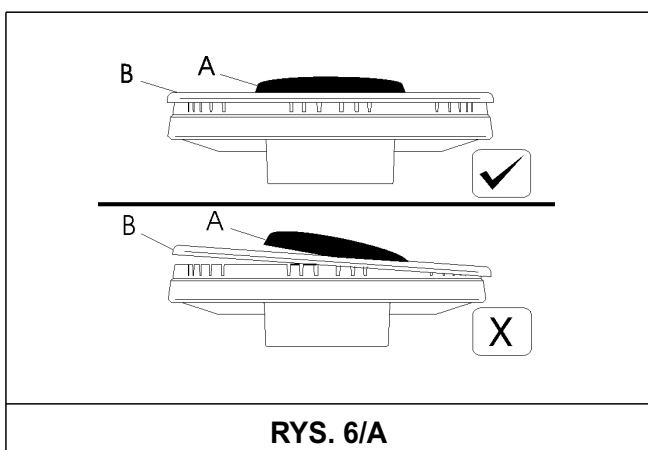
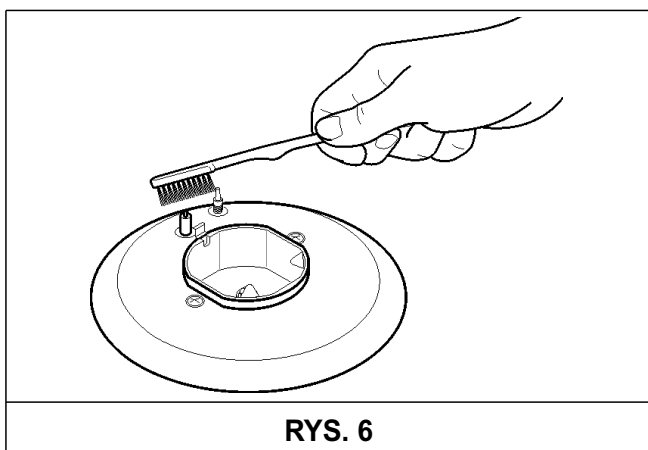
Nie należy używać detergentów mogących zarysować powierzchnię płyty. Czyszczenia płyty dokonać można tylko i wyłącznie gdy płyta i jej elementy już ostygły. Plamy z octu, cytryny, sosu pomidorowego, mleka i szałwii należy usuwać zaraz po powstaniu, nie należy dopuścić

aby ww. plamy pozostawały przez dłuższy czas na powierzchni płyty.

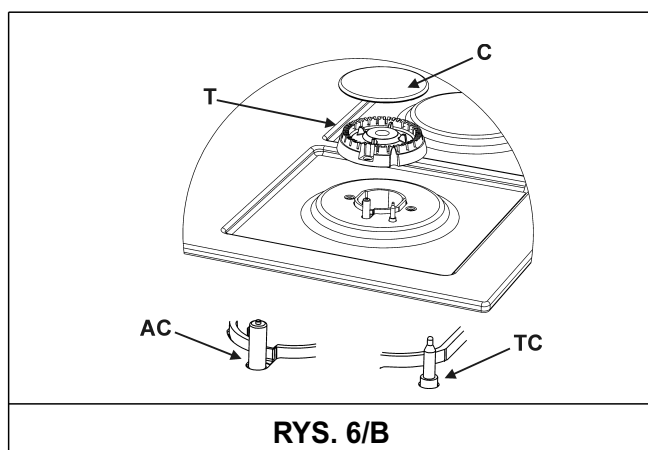
UWAGI:

Przed zamontowaniem wyczyszczonych elementów płyty kuchennej:

- **Upewnić się, czy otwory korony palnika „T” (rys. 6/B) są drożne.**
- **Sprawdzić, czy emaliowane pokrywy palników „A”, „B”, „C” (rys. 6/A - 6/B) zostały prawidłowo / stabilnie zamocowane.**
- **Sprawdzić, czy ruszty poprawnie włożono otwory znajdujące się w podstawach palników.**
- **Sprawdzić, czy zawory otwierają i zamykają się z łatwością. W przeciwnym wypadku należy skontaktować się z autoryzowanym serwisem technicznym.**
- **Nie zaleca się czyścić płyty kuchennej za pomocą urządzeń parowych lub wodą pod ciśnieniem.**



Uwaga: stałe użytkowanie może powodować, zmiany oryginalnego zabarwienia palników wskutek działania wysokiej temperatury.



INSTALACJA

UWAGI DLA INSTALATORÓW

WAŻNE: w celu zapewnienia prawidłowej instalacji, regulacji kuchenki lub umożliwienia pracy innych urządzeń gazowych wymagane jest skorzystanie z usług WYKWALIFIKOWANEGO INSTALATORA: nieprzestrzeganie niniejszej zasady powoduje utratę gwarancji.

Instalacja, regulacje i konserwacja mogą być wykonywane wyłącznie przez wykwalifikowanego specjalistę.

Urządzenie musi być prawidłowo zainstalowane zgodnie z obowiązującym prawem i instrukcjami producenta.

Nieprawidłowa instalacja może spowodować uszkodzenie osób, zwierząt lub mienia, za które producent nie będzie odpowiedzialny.

W trakcie użytkowania systemu automatyczne urządzenia zabezpieczające lub regulujące urządzenia mogą być modyfikowane tylko przez producenta lub jego należycie upoważnionego dealera.

3) MONTAŻ PŁYTY W BLACIE KUCHENNYM

Po rozpakowaniu opakowania zewnętrznego i rozpakowaniu części będących luzem, należy upewnić się czy urządzenie jest kompletne. W przypadku jakichkolwiek wątpliwości nie należy korzystać z urządzenia i zwrócić się do specjalisty.

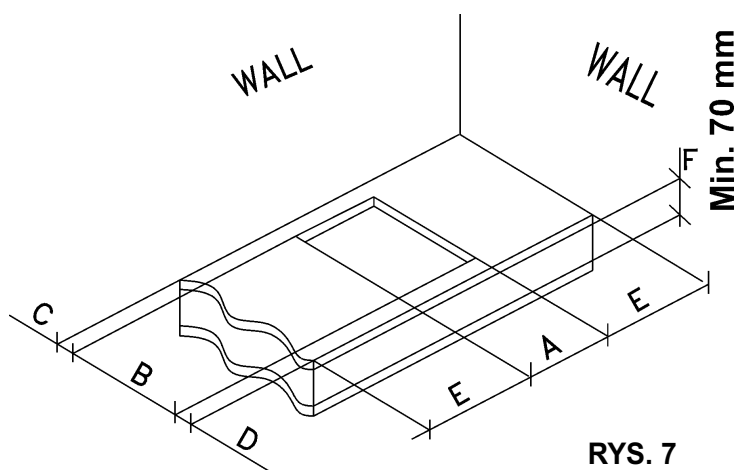
Części opakowania (karton, woreczki plastikowe, styropian, gwoździe...) nie należy pozostawiać w zasięgu dzieci, ponieważ mogą one spowodować zagrożenie.

Należy wyciąć w blacie kuchennym prostokątny otwór do założenia płyty o wymiarach wskazanych na rys. 7, zachowując konieczny odstęp od obiektów sąsiadujących (rys. 8).

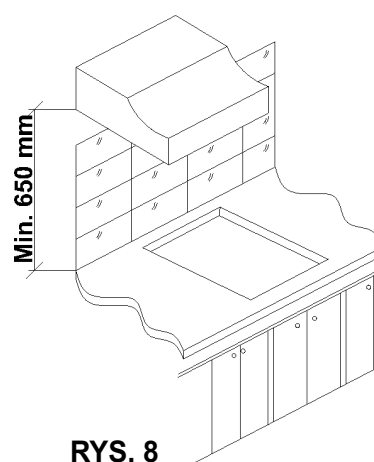
Urządzenie sklasyfikowano w klasie 3., dlatego podlega ono wszystkim normom odnoszącym się do tego typu urządzeń.

ODLEGŁOŚCI JAKIE NALEŻY ZACHOWAĆ (podane w mm)

	A	B	C	D	E	F
GBC 63010-GBC 64002 GBC 64000-GBC 64001 GBC 75030	570	480	60	60	165	70 min.
GBC 64003	575	405	97,5	97,5	162,5	70 min.



RYS. 7



RYS. 8

INSTALACJA

4) MOCOWANIE PŁYTY

Płyta została wyposażona w specjalną uszczelkę, zapobiegającą przedostawaniu się płynów pod płytę. Aby założyć prawidłowo uszczelkę, należy dokładnie wykonać poniższe zalecenia: zdjąć wszystkie ruchome części z płyty.

- Przeciąć uszczelkę na 4 części odpowiadające długościom krawędzi płyty.
- Odwrócić płytę, ułożyć odpowiednio uszczelkę „E” częścią klejącą pod krawędzią płyty (rys. 15/A), tak aby zewnętrzna strona uszczelki idealnie dotykała zewnętrznej krawędzi płyty. Końcówki pasków uszczelki należy ułożyć w taki sposób, aby stykały się z sobą, lecz nie nachodziły na siebie.
- Docisnąć uszczelkę do szkła płyty tak, aby przywierała do niej na całej powierzchni jednakowo.
- Aby uniknąć jakichkolwiek nieprawidłowości w funkcjonowaniu płyty, należy pod płytą zamontowaną w blacie umieścić panel drewniany (separator) w odległości 70 mm od dna płyty i przykręcić go za pomocą śrub (rys. 7). Panel musi być tak zamontowany, aby w każdym momencie można było go usunąć i dokonać interwencji na płycie.

ZACZEPY MOCUJĄCE

Etap 1

- Umieścić chromowane zaczepy w odpowiednich pozycjach, użyć otworu nr 1 jako odniesienia dla zaczepów bocznych (rys. 9 - 11 - 13), w zależności od modelu;
- Przymocować zaczepy "G" za pomocą wkrętów "F" (rys. 9/A - zaczepy boczne)

Etap 2

- Umieścić czarne zaczepy w odpowiednich pozycjach, użyć otworu nr 2 jako odniesienia dla zaczepów tylnych (rys. 10 - 12 - 14), w zależności od modelu.
- Przymocować zaczepy "G" za pomocą wkrętów "F" (rys. 10/A - zaczepy tylne).

Etap 3

- Umieścić płytę kuchenną w otworze szafki kuchennej (kierunek 1), docisnąć w dół (kierunek 2), by prawidłowo zatrzasnąć zaczepy (rys. 9/B zaczepy boczne, rys. 10/B zaczepy tylne).

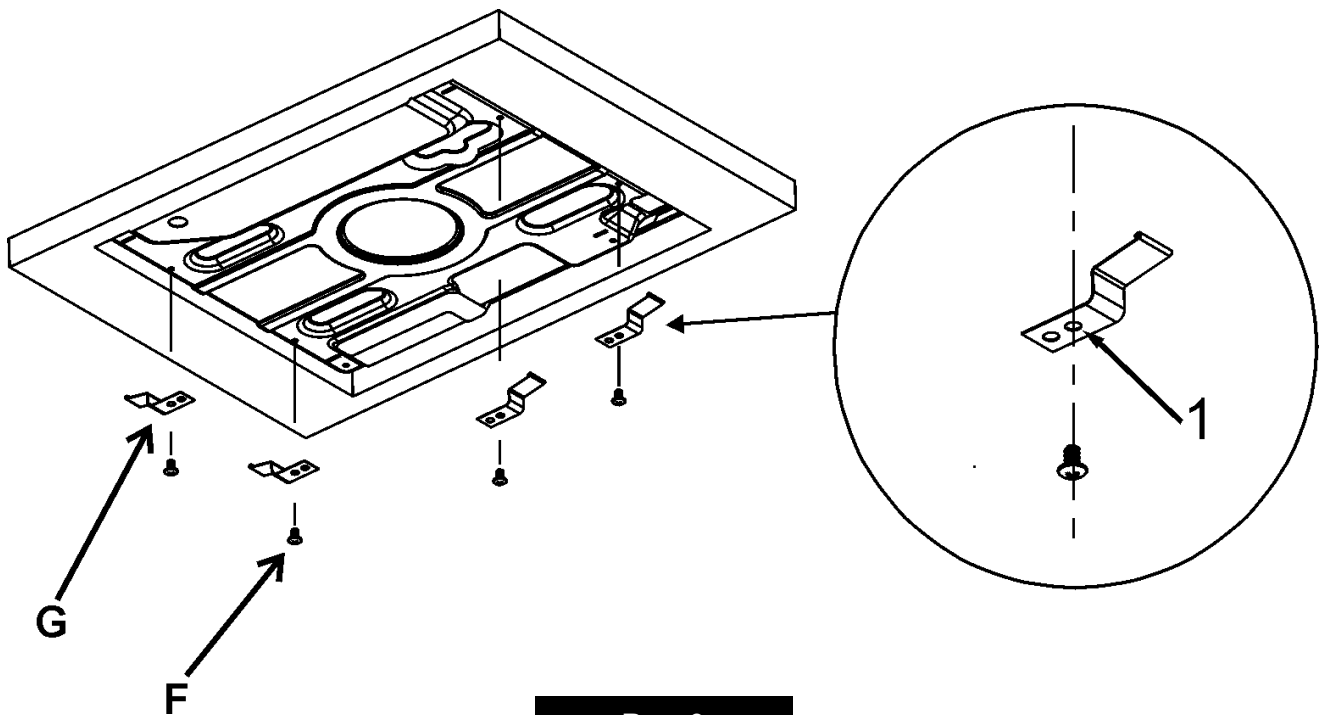
INSTALACJA

Modeli	GBC 63010 GBC 64000 GBC 64001 GBC 75030	GBC 64002	GBC 64003
Strona referencyjna	11 - 13	14 - 15	16 - 18

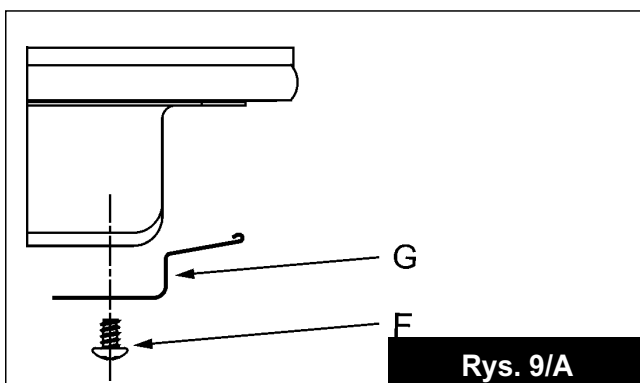
Etap 1

Zaczepy boczne - chromowane

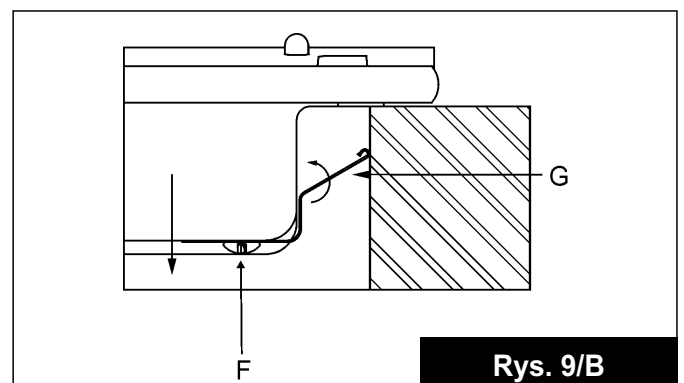
GBC 63010 - GBC 64000 - GBC 64001-GBC 75030



Rys. 9



Rys. 9/A



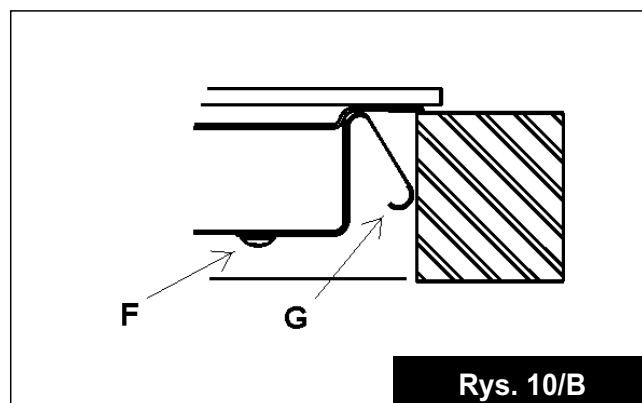
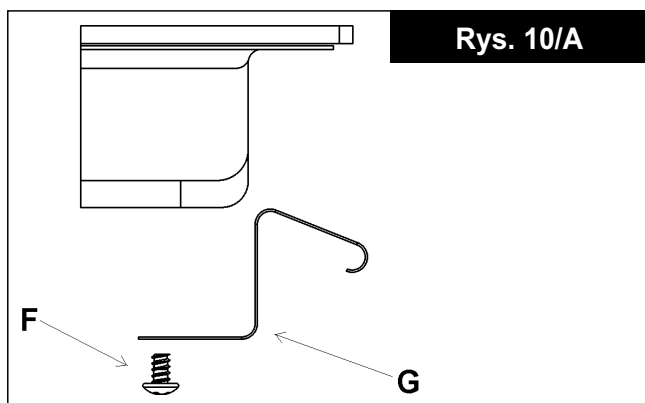
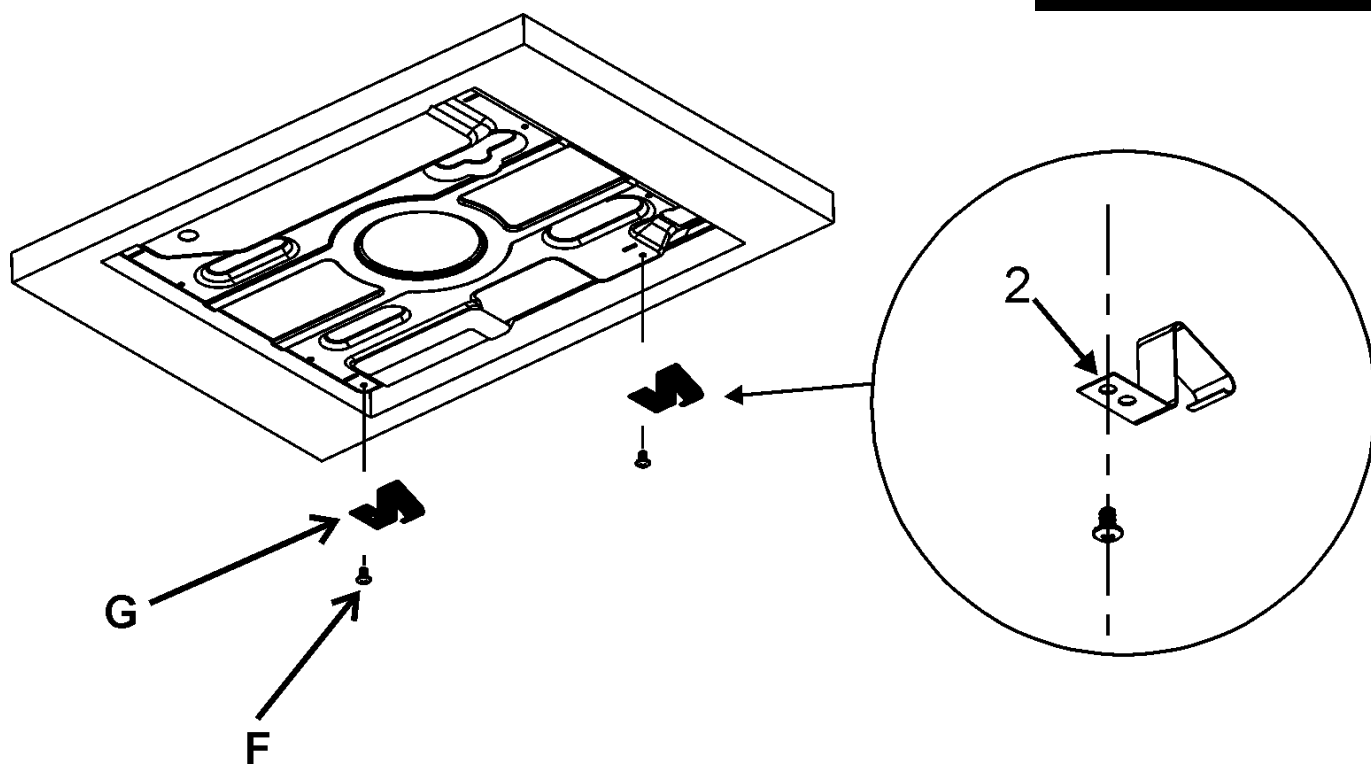
Rys. 9/B

INSTALACJA^A

Etap 2

Zaczepy tylne - czarne

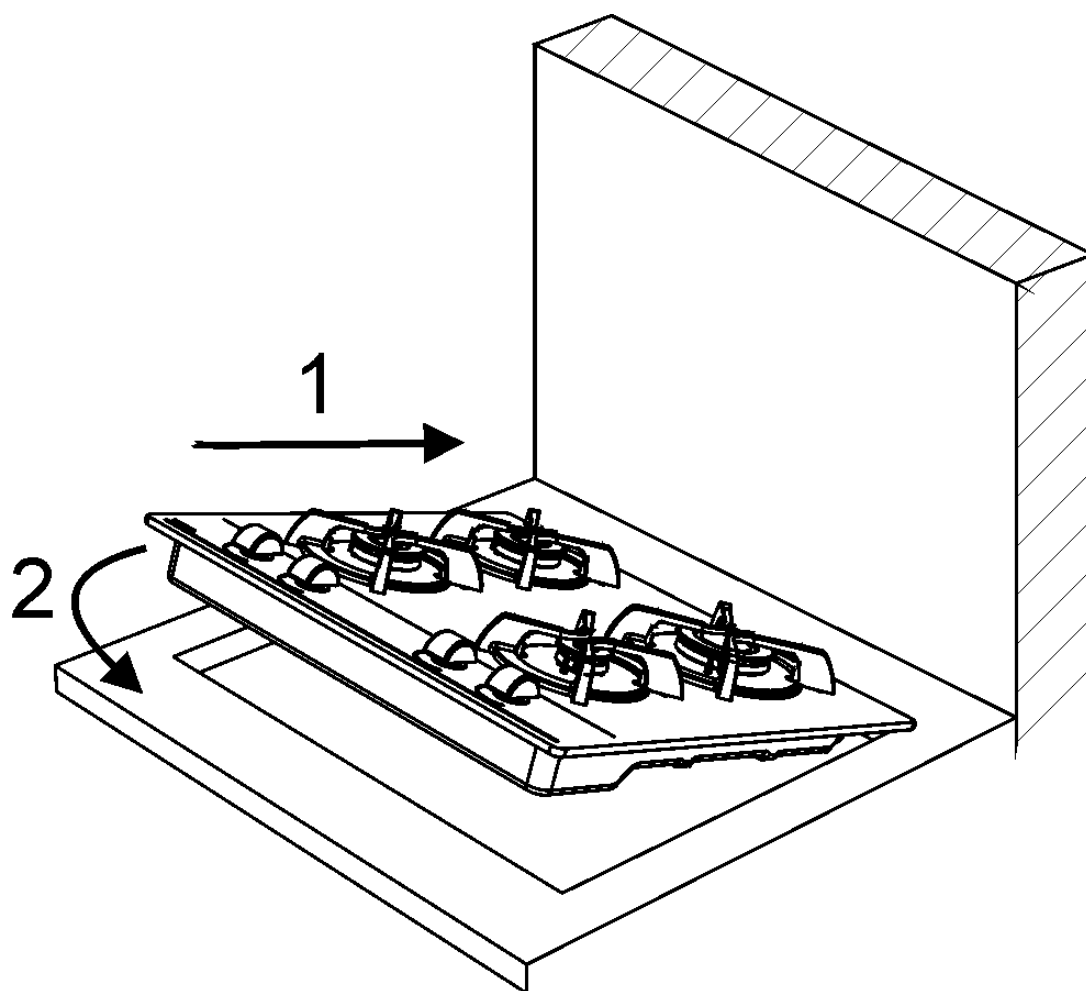
Rys. 10



INSTALACJA

Etap 3

Prawidłowy montaż płyty
kuchennej

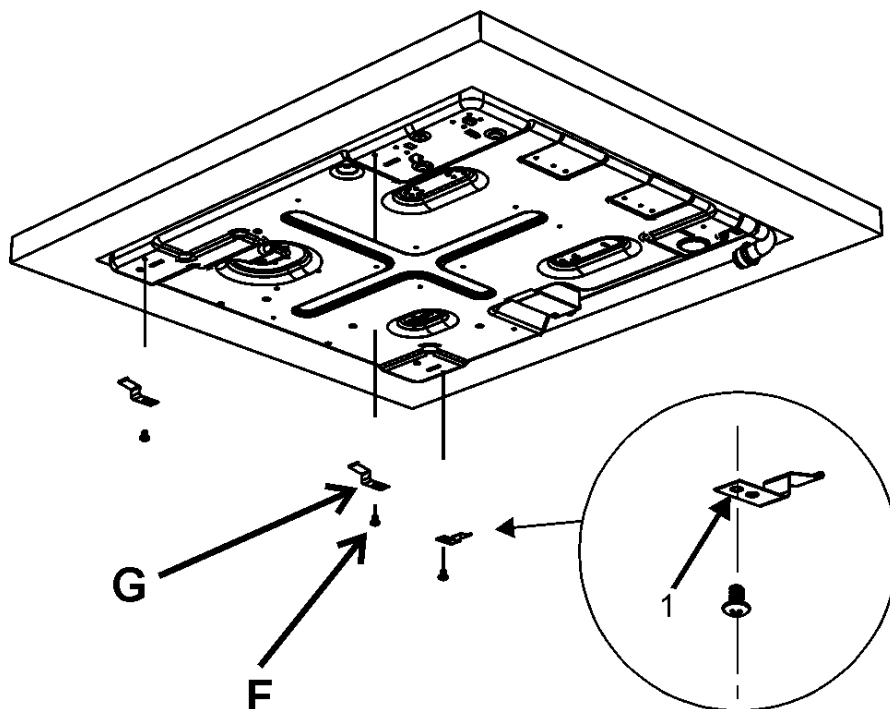


INSTALACJA

Etap 1

Zaczepy boczne - chromowane

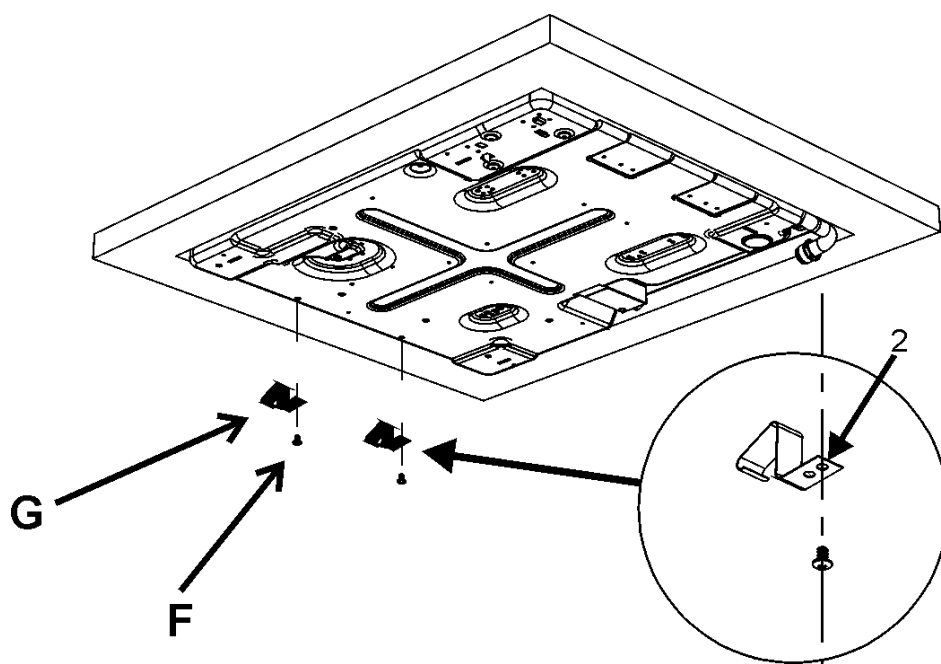
GBC 64002



Rys. 11

Etap 2

Zaczepy tylne - czarne

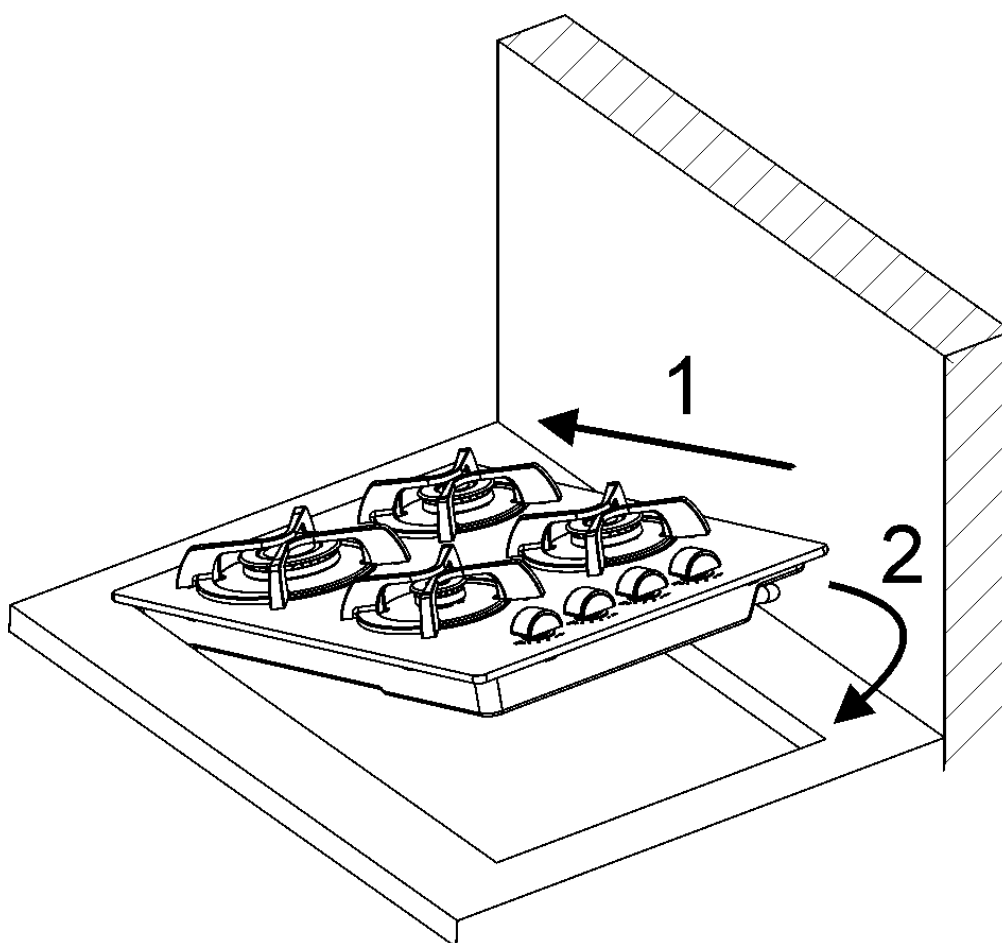


Rys. 12

INSTALACJA

Etap 3

**Prawidłowy montaż
płyty kuchennej**

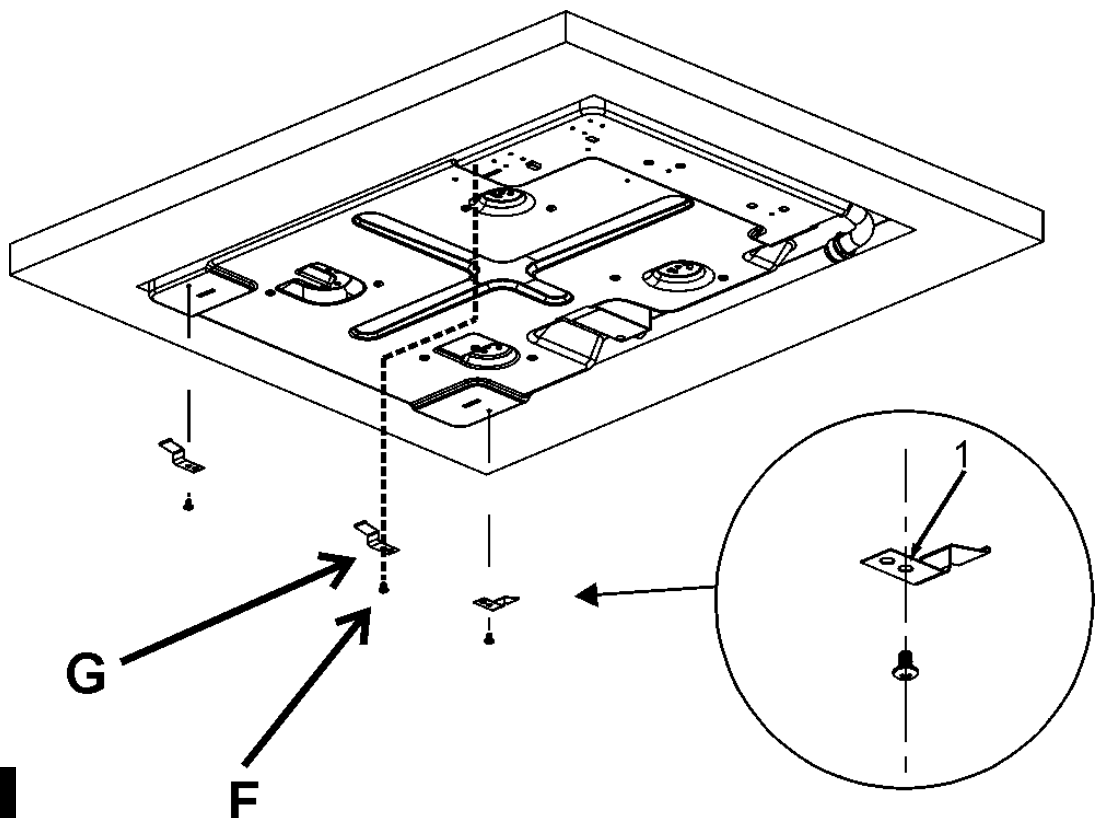


INSTALACJA

GBC 64003

Etap 1

Zaczepy boczne - chromowane

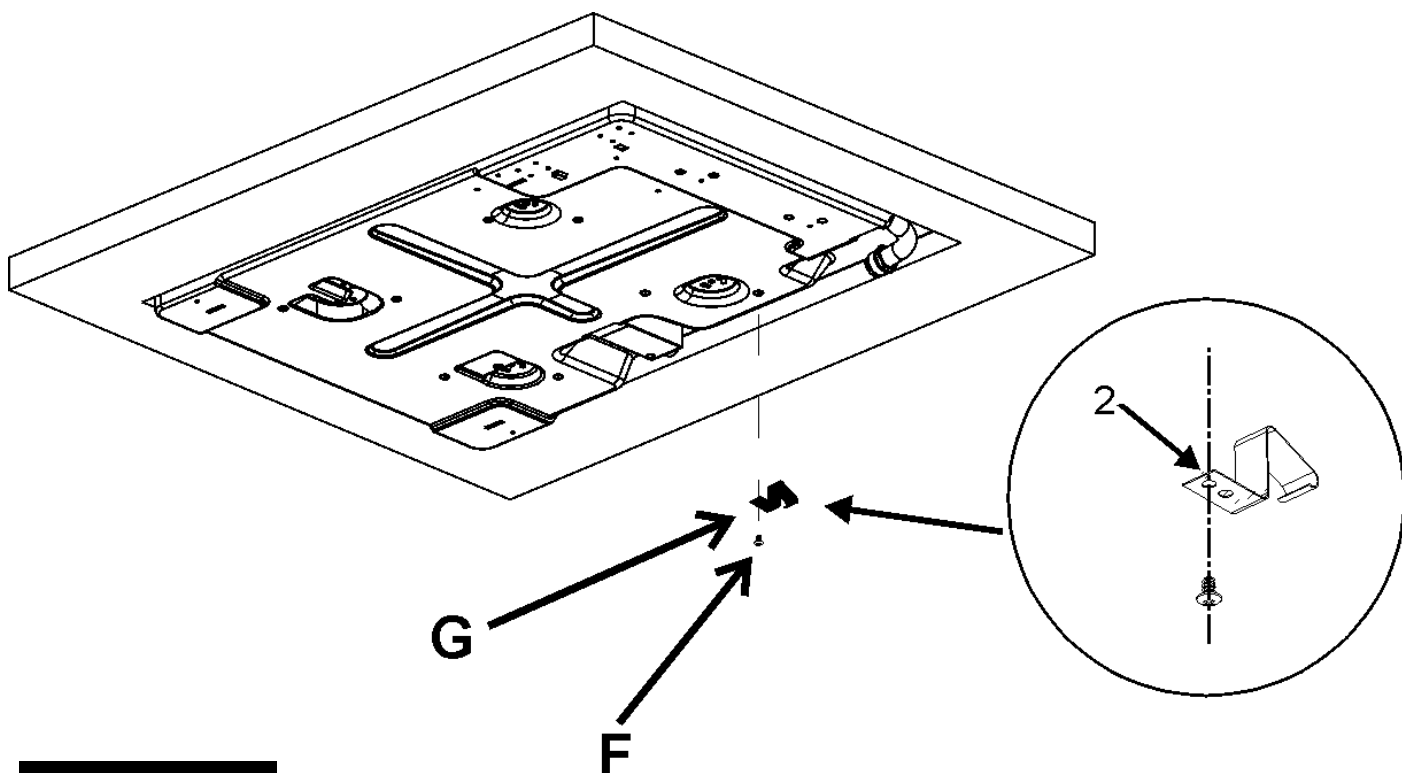


Rys. 13

INSTALACJA

Etap 2

Zaczepy tylne - czarne

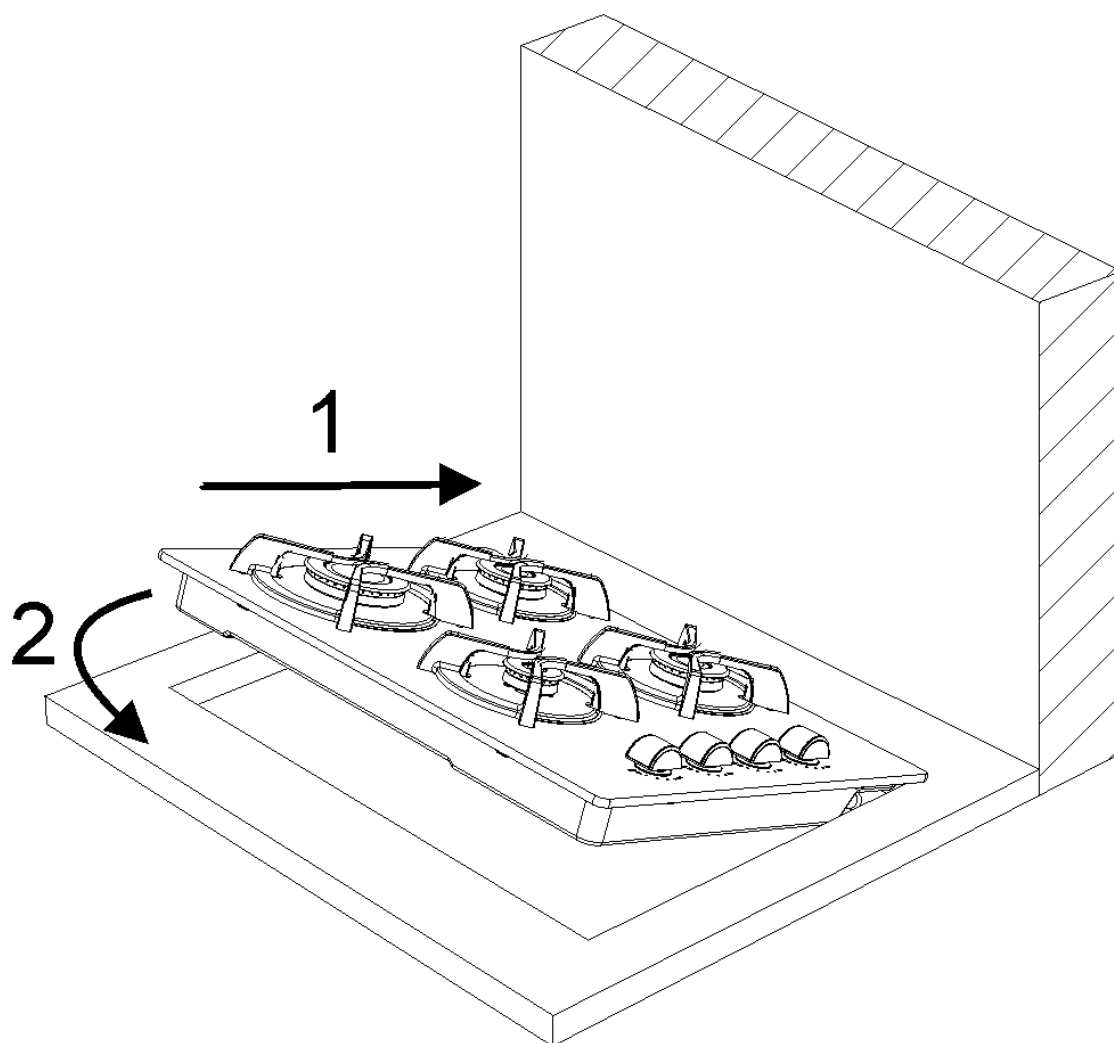


Rys. 14

INSTALACJA

Etap 3

Prawidłowy montaż płyty
kuchennej



INSTALACJA

WAŻNE ZALECENIA DOTYCZĄCE INSTALACJI

Informuje się instalatora urządzenia, iż może ono zostać zainstalowane z tylko jedną ścianką boczną (z prawej lub z lewej strony płyty), o wysokości przekraczającej wysokość płyty kuchennej, umieszczoną w odległości minimalnej przedstawionej na rysunku 9. Ponadto ściana znajdująca się z tyłu oraz powierzchnie przyległe i otaczające płytę powinny wytrzymywać temperatury o 90 °C.

Klej łączący laminat z meblem powinien wytrzymywać temperaturę co najmniej 150 °C, aby pokrycie się nie odkleiło.

Instalacja urządzenia powinna przebiegać zgodnie z zaleceniami obowiązujących norm.

Omawiana płyta nie jest podłączona do urządzeń odprowadzających produkty spalania. Dlatego też powinna zostać podłączona zgodnie z wyżej wymienionymi normami instalacyjnymi. Należy zwrócić szczególną uwagę na poniższe zalecenia z

zakresu wentylacji oraz wietrzenia pomieszczeń.

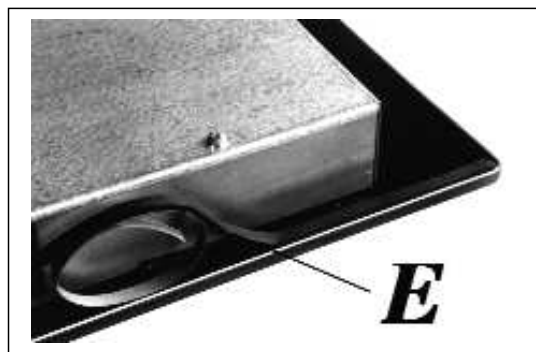
5) WENTYLACJA POMIESZCZEŃ

Pomieszczenie, w którym urządzenie jest zainstalowane, powinno być systematycznie wentylowane, co zapewni prawidłowe działanie płyty. Niezbędna ilość powietrza zależy od spalania gazu oraz od istniejącej wentylacji pomieszczenia, którego kubatura nie może być niższa niż 20 m³. Powietrze powinno napływać w sposób naturalny poprzez stałe otwory wykonane w ścianach wentylowanego pomieszczenia, wychodzące na zewnątrz, o minimalnym przekroju równym 100 cm² (zobacz rys. 3). Te otwory powinny być wykonane w taki sposób, aby zawsze były drożne.

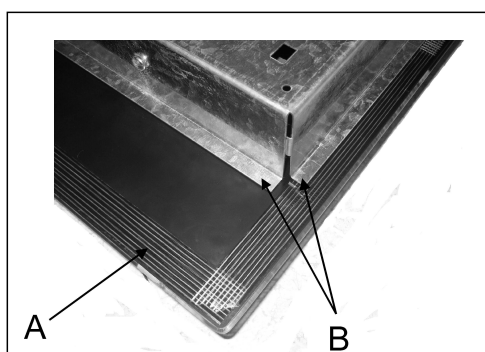
Dozwolona jest również wentylacja pośrednia wykorzystująca przepływ powietrza z pomieszczeń przyległych do wentylowanego, jeżeli bezwzględnie zachowane są zalecenia obowiązujących norm.

ODLEGŁOŚCI JAKIE NALEŻY ZACHOWAĆ (podane w mm)

	A	B	C	D	E	F
GBC 63010 GBC 64002 GBC 64000 GBC 64001 GBC 75030	570	480	60	60	165	70 min.
GBC 64003	575	405	97,5	97,5	162,5	70 min.



RYS. 15/A Dla wszystkich modeli



RYS. 15/B Dla wszystkich modeli

Przeostroga: Nie pozwól, aby szyba (A) leżała bezpośrednio na blacie roboczym. To metalowe dno "carter" (B) musi być w kontakcie z blatem roboczym (patrz rys. 15 / B).

INSTALACJA

6) UMIEJSCOWIENIE I WIETRZENIE

Urządzenia do gotowania na gazie powinny zawsze odprowadzać produkty spalania poprzez odciągi połączone z kominami, kanałami dymowymi lub wychodzące bezpośrednio na zewnątrz (zobacz rys. 4). W przypadku, gdy nie ma możliwości zamontowania okapu odciągającego, na oknie lub na ścianie oddzielającej pomieszczenie od zewnątrz można zainstalować (zachowując bezwzględnie wszelkie zalecenia norm obowiązujących w zakresie wentylacji pomieszczeń) wentylator, który powinien być włączany razem z urządzeniem (zobacz rys. 5).

7) PODŁĄCZENIE DO INSTALACJI GAZOWEJ

Przed podłączeniem płyty należy się upewnić, czy dane na tabliczce znamionowej umieszczonej na dole urządzenia są zgodne z danymi charakteryzującymi sieć dystrybucji gazu.

Wydrukowany w niniejszej instrukcji rysunek przedstawiający tabliczkę znamionową oraz sama tabliczka umieszczona na dole urządzenia informują o jego warunkach regulacji: rodzaj gazu oraz ciśnienie robocze.

Jeżeli gaz jest dostarczany z instalacji gazowej, urządzenie należy podłączyć do instalacji doprowadzającej gaz:

- przy pomocy sztywnego, metalowego przewodu rurowego, wykonanego ze stali spełniającej wymogi obowiązujących norm, którego złączki powinny być gwintowane, zgodnie z normą EN 10226.
- przy pomocy miedzianego przewodu rurowego, zgodnie z obowiązującymi przepisami, którego złączki powinny być uszczelnione mechanicznie, zgodnie z obowiązującymi normami.
- przy pomocy elastycznego przewodu rurowego wykonanego ze stali nierdzewnej, wpuszczonego w ścianę przepierzenia, zgodnie z obowiązującymi normami, o maksymalnej długości 2 m i uszczelkami zgodnymi z obowiązującymi przepisami. Przewód powinien być założony w taki sposób, aby nie stykał się z ruchomymi częściami modułu do zabudowy (na przykład z szufladami) oraz nie przechodził przez puste miejsca, w których może zostać zgnieciony.

Jeżeli gaz jest dostarczany bezpośrednio z butli, urządzenie, zasilane przez regulator ciśnienia spełniający wymogi obowiązujących norm, powinno być podłączone:

- przy pomocy miedzianego przewodu rurowego, zgodnie z obowiązującymi przepisami, którego złączki powinny być uszczelnione mechanicznie, zgodnie z obowiązującymi normami.
- przy pomocy elastycznych przewodów rurowych wykonanych ze stali nierdzewnej, wpuszczonych w ścianę przepierzenia, zgodnie z obowiązującymi normami, o maksymalnej długości 2 m i uszczelkami zgodnymi z obowiązującymi przepisami. Przewód powinien być założony w taki sposób, aby nie stykał się z ruchomymi częściami modułu do zabudowy (na przykład z szufladami) oraz nie przechodził przez puste miejsca, w których może zostać zgnieciony. Zaleca się założenie na przewód elastyczny specjalnej złączki, dostępnej w sprzedaży, która ułatwia nałożenie gumowego wężyka regulatora ciśnienia założonego na butli.

Po zakończeniu podłączenia należy sprawdzić szczelność przy pomocy roztworu mydła; nie wolno sprawdzać szczelności przy pomocy otwartego płomienia.

OSTRZEŻENIE:

- *przypominamy, iż złączka wlotu gazu urządzenia ma stożkowaty gwint zewnętrzny 1/2" gas, zgodnie z normami EN 10226.*

Urządzenie jest zgodne z przepisami podrzędnymi dla dyrektyw europejskich:

- *rozporządzenie (UE) 2016/426.*

Ponadto ściany oraz powierzchnie przylegające i znajdujące się w pobliżu płyty powinny wytrzymywać temperatury o 90 °C.

INSTALACJA

8) PODŁĄCZENIE DO INSTALACJI ELEKTRYCZNEJ

WAŻNE: instalacji należy dokonać zgodnie instrukcją dostarczoną przez producenta. Nieprawidłowa instalacja może stanowić przyczynę szkód na osobach, zwierzętach lub przedmiotach, za które producent nie ponosi odpowiedzialności.

Podłączenie do instalacji elektrycznej należy wykonać zgodnie z obowiązującymi normami i przepisami prawnymi.

- Napięcie musi odpowiadać wartości wskazanej na tabliczce znamionowej, a przekrój przewodu elektrycznego powinien być dobrany pod dane obciążenie, również wskazane na tabliczce.
- Przed podłączeniem należy sprawdzić, czy gniazdo instalacji jest prawidłowo uziemione, zgodnie z obowiązującymi normami i przepisami prawnymi. Producent nie ponosi odpowiedzialności za nieprzestrzeganie powyższych zaleceń.

W przypadku, gdy urządzenie jest podłączone do instalacji zasilania elektrycznego przy pomocy gniazda wtykowego:

- jeżeli kabel zasilający nie posiada znormalizowanej wtyczki przystosowanej do napięcia wskazanego na tabliczce znamionowej, należy ją na niego założyć. (RYS.C)
- Połączyć kabelki zachowując niżej przedstawione zależności:

litera L (faza)=kabelek koloru brązowego;

litera N(neutralny)=kabelek koloru niebieskiego;

symbol uziemienia  =kabelek koloru żółto-zielonego.

- Kabel zasilający powinien być ustawiony w taki sposób, aby w żadnym jego miejscu temperatura nie mogła do 90 °C.
- Do podłączenia nie stosować reduktorów, przejściówek ani boczników, ponieważ mogłyby spowodować nieprawidłowe połączenia, a co za tym idzie, niebezpieczne nagrzanie.
- Po zamontowaniu urządzenia gniazdko powinno być dostępne.

W przypadku, gdy urządzenie jest podłączone bezpośrednio do sieci elektrycznej:

- między urządzeniem a siecią założyć wyłącznik wielobiegunowy, zwymiarowany dla tego urządzenia, o minimalnym otwarciu styków na 3 mm.
- Należy pamiętać, iż wyłącznik nie może odłączać kabla uziemienia.
- Połączenie elektryczne może być ewentualnie chronione wysokoczułym wyłącznikiem różnicowoprądowym.

Szczególnie zaleca się podłączenie odpowiedniego kabelka uziemienia, o kolorze żółto-zielonym, do prawidłowo pracującej instalacji uziemienia.

Przed dokonaniem jakichkolwiek czynności w obrębie części elektrycznej, urządzenie należy bezwzględnie odłączyć od źródła zasilania elektrycznego.

Producent uchyla się od wszelkiej odpowiedzialności za obrażenia osób lub uszkodzenie mienia spowodowane nieprzestrzeganiem powyższych zaleceń lub wykonaniem przeróbki urządzenia.

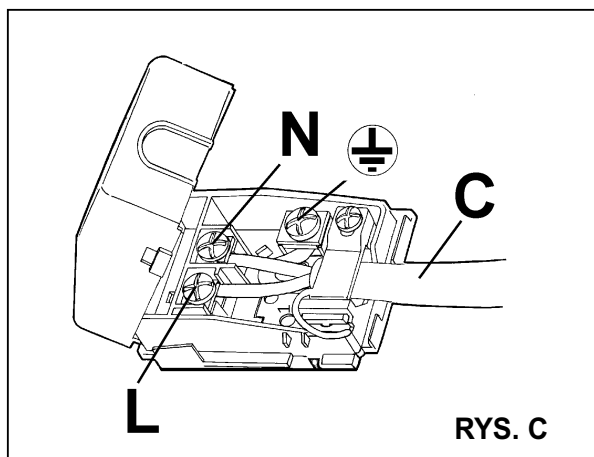
Przed dokonaniem jakichkolwiek czynności w obrębie części elektrycznej, urządzenie należy bezwzględnie odłączyć od źródła zasilania elektrycznego. Jeśli instalacja wymaga wprowadzenia modyfikacji w domowej instalacji elektrycznej lub w przypadku braku kompatybilności gniazda wtykowego z wtyczką urządzenia, należy zwrócić się do wykwalifikowanego personelu, który dokona stosownych zmian. Jego zadaniem będzie również sprawdzenie, czy przekrój przewodów gniazda wtykowego jest odpowiednio dobrany do mocy pobieranej przez urządzenie.

OSTRZEŻENIA

Wszystkie nasze produkty są zgodne z normami europejskimi ze wszystkimi późniejszymi poprawkami.

W związku z tym niniejszy produkt spełnia wymagania obowiązujących dyrektyw Unii Europejskiej dotyczących:

- **kompatybilności elektromagnetycznej (EMC);**
- **bezpieczeństwa elektrycznego (LVD);**
- **ograniczenia stosowania substancji niebezpiecznych (RoHS);**
- **projektowania ekologicznego (ERP).**



REGULACJA

Regulacji, konserwacji oraz wszelkich przeróbek powinien dokonywać tylko i wyłącznie autoryzowany serwis.

Przed przystąpieniem do wykonywania jakichkolwiek regulacji należy odłączyć urządzenie od sieci elektrycznej oraz zamknąć dopływ gazu.

Po zakończeniu regulacji – wykonując ją instalator powinien nałożyć ponownie plombę.

9) PALNIKI

Regulacja „Minimum”:

- zapalić palnik i ustawić pokrętło w pozycji „Minimum” (symbol małego płomienia).

- Zdemontować pokrętło „M” (rys. 16 oraz 16/A), które mocowane jest poprzez wsunięcie go na bolec kurka. Śruba regulacyjna minimalnego natężenia przepływu może znajdować się z boku kurka (rys. 16) lub też wewnątrz bolca. W każdym przypadku dostęp do systemu regulacji uzyskuje się poprzez wprowadzenie niewielkiego śrubokrętu „D” obok kurka (rys. 16) lub w otwór „C”, znajdujący się wewnątrz bolca kurka (rys. 16/A).

- Śrubę regulacyjną przekręcić w prawo lub w lewo, by ustawić żadaną wielkość płomienia do pozycji "Minimum".

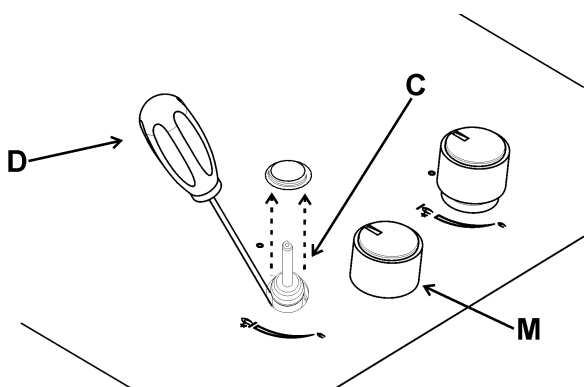
Zaleca się, aby nie redukować nadmiernie płomienia. Płomień w położeniu niskiego natężenia przepływu powinien palić się w sposób ciągły i stabilny. Ponownie zamontować wszystkie komponenty w prawidłowym położeniu.

Wyżej opisana regulacja dotyczy wyłącznie gazów ziemnych E (G20). W przypadku gazu G30 lub G31 śrubę regulacyjną należy całkowicie zakręcić (w kierunku zgodnym z ruchem wskazówek zegara).

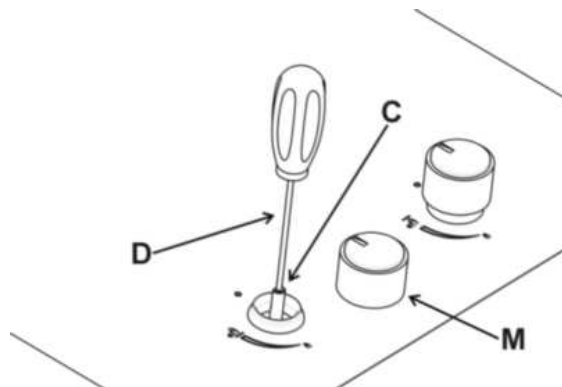
SMAROWANIE ZAWORÓW



**Jeśli zawory zablokowały lub trudno je otwierać, nie staraj się otwierać ich na siłę
- należy skontaktować się z autoryzowanym serwisem technicznym.**



RYS. 16



RYS. 16/A

PRZERÓBKI

10) WYMIANA DYSZ

Istnieje możliwość przystosowania palników do różnego rodzaju gazu, wystarczy zamontować odpowiednie dysze. **Fabrycznie palniki są przystosowane do gazu ziemnego E (G20).** Wymianę dysz powinien przeprowadzić **pracownik autoryzowanego serwisu technicznego.** W celu wymiany dyszy należy zdemontować koronę palnika za pomocą klucza „B”. Odkręcić dyszę „A” (patrz rys. 17-17/A), a następnie zamontować dyszę odpowiednią dla używanego rodzaju gazu. Mocno dokręcić dyszę.

Po wymianie dysz technik powinien

wyregulować palniki oraz ewentualnie założyć plomby. Zmiana rodzaju gazu musi być potwierdzona podpisem osoby dokonującej regulacji oraz datą wykonania na samoprzylepnej etykiecie, których wzory załączono do urządzenia.

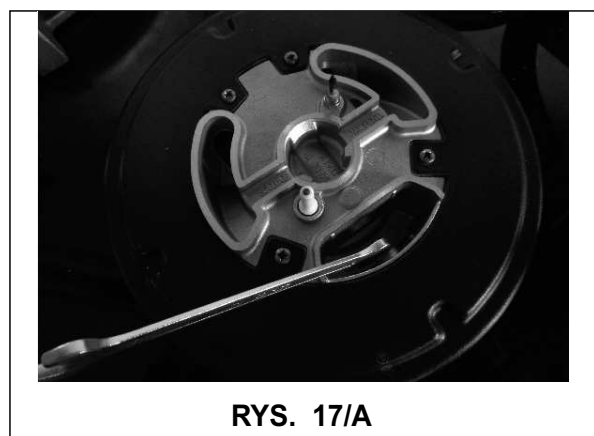
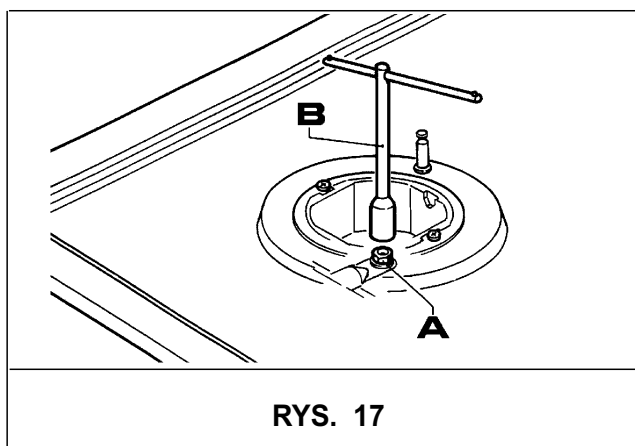
Zestaw etykiet oraz dysz dołączono do urządzenia, w przypadku ich braku należy skontaktować się z autoryzowanym serwisem technicznym.

Na tabliczce znamionowej znajduje się tabela ze średnicami dysz oraz ciśnieniami roboczymi różnych rodzajów gazów.

TABELA

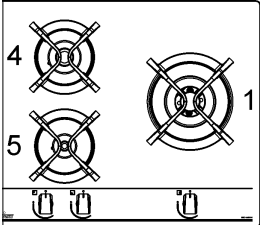
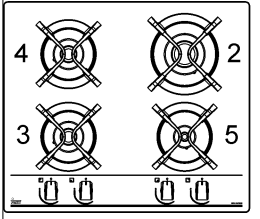
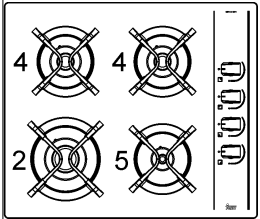
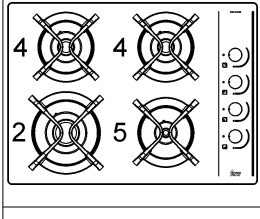
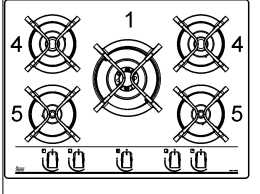
PALNIKI		GAZ	CIŚNIENIE mbar	WARTOŚCI KALORYCZNE		ŚREDNICA DYSZ 1/100 mm	WYDAJNOŚĆ CIEPŁA (W)		EEgas burner*
Lp.	NAZWA			gr/h	l/h		Min.	Max.	
1	PALNIK PODWÓJNA KORONA	G 30 BUTAN G 31 PROPAN G 20 ZIEMNY	37 37 20	254 250	333	85 X 85X 145 H3	1800 1800 1800	3500 3500 3500	59,4 %
2	SZYBKOGOTUJĄCY	G 30 BUTAN G 31 PROPAN G 20 ZIEMNY	37 37 20	204 200	267	79 79 117 S	900 900 900	2800 2800 2800	62,5 %
3	ŚREDNI zredukowany	G 30 BUTAN G 31 PROPAN G 20 ZIEMNY	37 37 20	102 100	133	58 58 88 Z	550 550 550	1400 1400 1400	64,7 %
4	ŚREDNI	G 30 BUTAN G 31 PROPAN G 20 ZIEMNY	37 37 20	127 125	167	63 63 97 Z	550 550 550	1750 1750 1750	61,1 %
5	POMOCNICZY	G 30 BUTAN G 31 PROPAN G 20 ZIEMNY	37 37 20	73 71	95	48 48 72 X	450 450 450	1000 1000 1000	N.A.

Zgodnie z rozporządzeniem UE nr 66/2014 wprowadzającym dyrektywę 2009/125 / WE, wydajność cieplna (EEgas burner) została obliczona zgodnie z normą EN 30-2-1 (ostatni przegląd G20).



DANE TECHNICZNE ZAWARTE NA TABLICZCE ZNAMIONOWEJ

UKŁAD PALNIKÓW

	ΣQn Przep.cał.zn.gazu 2E G20 20 mbar	ΣQn GAS BUTANE G30 37 mbar	ΣQn GAS PROPANE G31 37 mbar	EE Gashob
KLASA = II2E3B/P 220-240 V~ 50/60 Hz				
	6.25 kW	454 gr/h	446 gr/h	60,25 %
	6.95 kW	505 gr/h	496 gr/h	62,70 %
	7.30kW	531 gr/h	521 gr/h	61,56 %
	7.30 kW	531 gr/h	521 gr/h	61,56 %
	9.0 kW	654 gr/h	643 gr/h	60.55 %

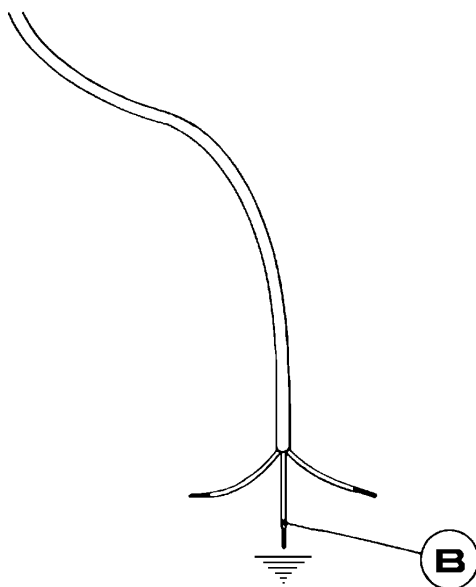
KONSERWACJA

RODZAJE I PRZEKROJE PRZEWODÓW ZASILAJĄCYCH

RODZAJ PŁYTY	RODZAJ PRZEWODU	ZASILANIE JEDNOFAZOWE
Płyta gazowa	H05 RR - F	Przekrój 3 x 0.75 mm ²

UWAGA!!!

w przypadku wymiany przewodu zasilającego instalator musi pamiętać o pozostawieniu przewodu uziemiającego dłuższego od przewodów fazowych (B) (rys. 18) oraz o postępowaniu ściśle według zaleceń zawartych w punkcie 8.



RYS. 18

DANE TECHNICZNE NA TABLICZCE ZNAMIONOWEJ

W przypadku adaptacji płyty do innego rodzaju gazu, należy postępować zgodnie z zaleceniami w instrukcji użytkowania i montażu i wymienić etykietę na dnie na etykietę znajdującą się w worku zapasowym.

W przypadku uszkodzenia lub przecięcia kabla należy odsunąć się od przewodu i nie dotykać go. Ponadto urządzenie musi zostać odłączone od zasilania i nie wolno go włączać. Należy skontaktować się z najbliższym autoryzowanym serwisem technicznym w celu rozwiązania problemu.



UWAGA: konserwacja musi być przeprowadzona wyłącznie przez upoważnione osoby.

SERWIS TECHNICZNY I CZĘŚCI ZAMIENNE

Urządzenie to, zanim opuściło fabrykę, przeszło szereg testów kontrolnych przeprowadzonych przez wykwalifikowanych specjalistów tak, aby zagwarantować jego jak najlepsze działanie.

Oryginalne części zamienne znajdują Państwo w naszych autoryzowanych Punktach Serwisowych.

Wszelkie konieczne naprawy czy regulacje powinny być wykonywane przez wykwalifikowanych specjalistów.

Z tego powodu zalecamy, aby zwracali się Państwo do najbliższego autoryzowanego Punktu Serwisowego, podając markę, model, numer fabryczny i rodzaj usterki. Dane dotyczące urządzenia są wytłoczone na tabliczce znamionowej, znajdującej się w tylnej części urządzenia.

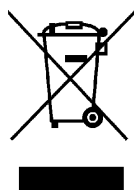
Informacje te pozwolą pracownikowi serwisu zaopatrzyć się w odpowiednie części zamienne i w konsekwencji zapewnią dokonanie szybkiej i skutecznej naprawy. Radzimy, aby zawsze mieli Państwo pod ręką następujące dane:

MARKA:

MODEL:

NR FABRYCZNY:

Przechowywać w certyfikacie gwarancji lub arkuszu danych technicznych z instrukcją obsługi podczas użytkowania urządzenia. Zawiera on istotne dane techniczne.



Urządzenie to oznaczono zgodnie z europejską dyrektywą 2002/96/EG o zużytych urządzeniach elektrycznych i elektronicznych (waste electrical and electronic equipment - WEEE). Dyrektywa ta określa ramy obowiązującego w całej Unii Europejskiej odbioru i wtórnego wykorzystania starych urządzeń.

TEKA



www.teka.com

COD. 04168BK - 02.10.2019 - Rev. 00