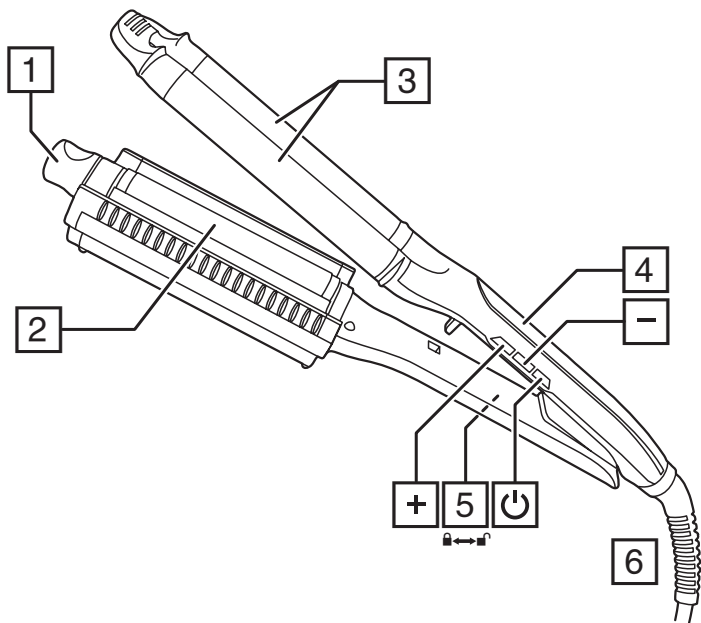


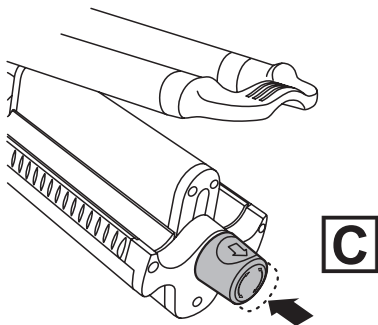
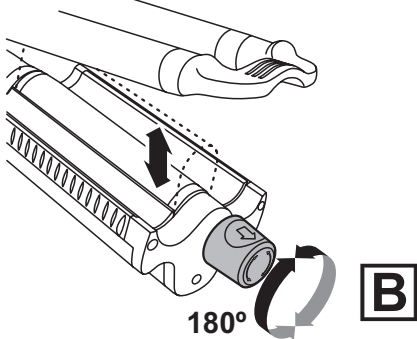
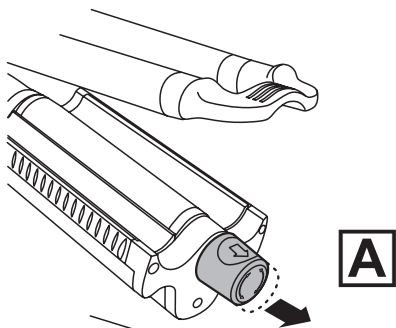
# REMINGTON®

EST. NEW YORK 1937



**PROluxe 4-in-1 Adjustable Waver  
CI91AW**





Dziękujemy za zakup nowego produktu Remington®. Przed użyciem zapoznaj się uważnie z instrukcją obsługi i zachowaj ją na przyszłość. Przed użyciem wyjmij z opakowania.

**OSTRZEŻENIE: Urządzenie jest gorące. Przechowuj urządzenie z dala od dzieci.**

---

### WAŻNE WSKAZÓWKI DOTYCZĄCE BEZPIECZEŃSTWA

---

- Niniejszy sprzęt nie jest przeznaczony do użytkowania przez osoby (w tym dzieci) o ograniczonej zdolności fizycznej, czuciowej lub psychicznej lub osoby nie mające doświadczenia lub znajomości sprzętu, chyba że odbywa się to pod nadzorem lub zgodnie z instrukcją użytkowania sprzętu, przekazanej przez osoby odpowiadające za ich bezpieczeństwo. Należy zwracać uwagę na dzieci, aby nie bawiły się sprzętem.
- ⚠ Ostrzeżenie: Nie należy używać tego urządzenia w pobliżu wanny, prysznica, umywalki lub innych naczyń zawierających wodę.
- Jeśli urządzenie jest używane w łazience, po użyciu wyjmij wtyczkę z gniazdka, ponieważ bliskość wody stanowi zagrożenie nawet wtedy, gdy urządzenie jest wyłączone.
- Dla dodatkowej ochrony, w obwodzie elektrycznym należy zainstalować urządzenie różnicowoprądowe (RCD) o znamionowym prądzie różnicowym nieprzekraczającym 30mA. W tym zakresie należy się zwrócić do specjalisty elektryka.
- Ryzyko oparzeń. Przechowuj urządzenie w miejscu niedostępnym dla małych dzieci, szczególnie w trakcie użytkowania i podczas stygnięcia.
- Zawsze kładź urządzenie na podstawce, jeśli taka jest, albo na jakiejś żaroodpornej, stabilnej płaskiej powierzchni.
- Nie pozostawiaj bez nadzoru urządzenia podłączonego do sieci.
- Jeżeli przewód zasilający urządzenia ulegnie uszkodzeniu, natychmiast przestań wykorzystywać urządzenie i zwróć urządzenie do najbliższego autoryzowanego punktu serwisowego Remington® w celu naprawy lub wymiany dla uniknięcia zagrożenia.

- Nie dotykaj żadną częścią urządzenia do twarzy, szyi ani skóry głowy.
- Wtyczkę i przewód zasilający należy trzymać z dala od gorących powierzchni.
- Nie należy używać nakładek innych niż te, które dostarczamy.
- Nie używaj urządzenia, jeśli jest uszkodzone lub działa wadliwie.
- Nie obracaj, nie zginaj przewodu zasilającego, ani nie owijaj go wokół urządzenia. Regularnie sprawdzaj przewód, czy nie ma oznak uszkodzenia.
- Urządzenie nie jest przeznaczone do użytku zarobkowego czy też zastosowania w salonach fryzjerskich.

## CZĘŚCI

- |                                 |                              |
|---------------------------------|------------------------------|
| 1. Pokrętło regulacji wałka     | 6. Obrotowy przewód sieciowy |
| 2. Regulowany wałek             | Regulacja:                   |
| 3. Stały wałek                  | ⊕ Włącznik On/Off            |
| 4. Lampki wskaźnika temperatury | +/- Funkcje temperatury      |
| 5. Blokada wałka                |                              |

## OPIS PRODUKTU

- Szybkie nagrzewanie - gotowa do użycia w 30 sekund.
- Automatyczne wyłączenie - urządzenie zostanie wyłączone, jeśli przez 60 minut lub dłużej nie jest wciśnięty żaden przycisk.





## INSTRUKCJA OBSŁUGI





- Przed użyciem włosy muszą być czyste, suche i rozczesane.
- Dla dodatkowego zabezpieczenia stosuj środek chroniący przed wysoką temperaturą.
- Przed układaniem rozdziel włosy na pasemka. W pierwszej kolejności układaj włosy najbliższe skóry.

### Wybieranie fryzury

Przy pomocy pokrętła regulacji wałka ustaw rodzaj loków:

1. Pociągnij pokrętło (rys. A)
2. Trzymając pokrętło, obracaj nim w kierunku ruchu wskazówek zegara, aby zmniejszyć, lub przeciwnie do ruchu wskazówek zegara, aby powiększyć regulowany wałek (rys. B). Pokrętło obraca się pół obrotu (180°) między poszczególnymi ustawieniami. Zwróć uwagę, że gdy wałek znajduje się w najniższym położeniu (fryzura 1), nie przekręca się dalej w kierunku ruchu wskazówek zegara.
3. Po wybraniużądanego ustawienia zwolnij pokrętło, które wróci do swojego położenia spoczynkowego (rys. C).

Fryzura		Pozycja regulowanego wałka
Fryzura 1 Luźne, zmierzwiöne loki		
Fryzura 2 Płynne, fale syreny		

Fryzura	Pozycja regulowanego wałka
Fryzura 3 Luźne, płazowe fale 	
Fryzura 4 Głębokie, silne loki 	

### Tworzenie loków

- Wybierz żądany styl fryzury za pomocą pokrętła regulacji wałka.
- Podłącz urządzenie.
- Aby wyłączyć, naciśnij i przytrzymaj (⏻) przycisk Wł/Wył.
- Rozpocznij stylizację od niższej temperatury. Wybierz odpowiednią temperaturę dla swoich włosów za pomocą przycisków na boku lokówki.
- Przycisk "+" zwiększa temperaturę, przycisk "-" obniża temperaturę.

### Zalecane temperatury

Temperatura	Rodzaj włosów
150°C - 175°C	Włosy cienkie / delikatne, zniszczone lub rozjaśnione
185°C - 195°C	Normalne, zdrowe włosy
210 °C	Włosy grube, silnie skręcone i trudne do ułożenia

**Ostrożnie:** Najwyższe temperatury mogą być stosowane tylko przez osoby doświadczone w układaniu włosów.

- Wyświetlacz temperatury będzie migać do chwili osiągnięcia wybranej temperatury.
- Pasmo włosów umieść pomiędzy wałkami w miejscu, od którego chcesz rozpocząć stylizację loków.
- Zaciśnij wałki na pasmie włosów i przytrzymaj przez 5-8 sekund
- Otwórz wałki i przesunij lokówkę dół pasma włosów, do miejsca w jakim ma powstać kolejny lok.
- Powtarzaj czynność wokół głowy dla każdego loka.
- Po zakończeniu, naciśnij i przytrzymaj przycisk Wł/Wył (⏻) przez dwie sekundy, aby wyłączyć i wyjmij wtyczkę z gniazdka.
- Wskazówka: niech przed stylizacją lub szczotkowaniem loki ostygną, będą potem trwalsze.

### Ustawienie Pro+

- Aby aktywować ustawienie PRO+ naciśnij i przytrzymaj przycisk + przez dwie sekundy. Automatycznie zostanie wybrana temperatura 185°C dla zdrowszej stylizacji. Na wyświetlaczu pojawi się PRO+.

### Funkcja blokady temperatury

- Ustaw żądaną temperaturę naciskając przyciski +/- i zablokuj ustawioną temperaturę naciskając przycisk "-" przez 2 sekundy. Zaświeci się lampka "🔒".
- Aby odblokować ustawienie, naciśnij i przytrzymaj przycisk '+' przez 2 sekundy.

## PRZECHOWYWANIE, CZYSZCZENIE I KONSERWACJA

### Před vyčištěním a uskladněním nechte přístroj vychladnout.

- Wytrzyj wszystkie powierzchnie wilgotną szmatką.
- Nie należy używać szorstkich lub ściernych środków czyszczących.

Dla łatwego przechowywania wałki można razem zablokować.

Aby zablokować, zamknij wałki i popchnij suwak w pozycję blokady.

Aby odblokować, przesun suwak w pozycję odblokowaną.

UWAGA: Nie wolno rozgrzewać urządzenia w pozycji zamkniętej.

## RECYKLING



Aby uniknąć problemów środowiskowych i zdrowotnych spowodowanych niebezpiecznymi substancjami, sprzętu, akumulatorów i baterii oznaczonych jednym z tych symboli nie należy wyrzucać z nieposortowanymi odpadami komunalnymi. Produkty elektryczne i elektroniczne, w tym, baterie jednorazowe i akumulatory, należy zawsze utylizować w odpowiednim publicznym punkcie zbiórki odpadów/recyklingu.