

# INSTRUKCJA OBSŁUGI

# MONITOR LCD LED

(Monitor LED \*)

\* Monitory LED firmy LG to monitory LCD z podświetleniem LED.

Przed rozpoczęciem korzystania z urządzenia należy uważnie przeczytać instrukcję obsługi. Po przeczytaniu warto ją zachować na przyszłość.

22MP400	22MP41W	22MP410P
24MP400	27MP40W	22MP400P
27MP400	27MP41D	24MP400P
24MP40B	24MP40A	27MP400P
24MP44B	27MP40A	
22MP410	22BP410	

# SPIS TREŚCI

LICENCJE.....	2
MONTAŻ I PRZYGOTOWANIE DO PRACY .....	3
KORZYSTANIE Z FUNKCJI MONITORA .....	8
USTAWIENIA UŻYTKOWNIKA .....	10
ROZWIĄZYWANIE PROBLEMÓW .....	19
DANE TECHNICZNE PRODUKTU .....	20

# LICENCJE

Różne licencje mają zastosowanie do różnych modeli. Więcej informacji na temat licencji można znaleźć na stronie [www.lg.com](http://www.lg.com).



Terminy HDMI, HDMI High Definition Multimedia Interface oraz logo HDMI są znakami towarowymi lub zarejestrowanymi znakami towarowymi HDMI Licensing Administrator, Inc. w Stanach Zjednoczonych i innych krajach.

# MONTAŻ I PRZYGOTOWANIE DO PRACY

## PRZESTROGA

- Należy zawsze korzystać z oryginalnych elementów, aby zapewnić bezpieczeństwo i prawidłowe działanie produktu.
- Szkody i obrażenia ciała spowodowane stosowaniem niezatwierdzonych części nie są objęte gwarancją.
- Zaleca się korzystanie z części dostarczonych w zestawie.
- W przypadku użycia przewodów niezatwierdzonych przez firmę LG na monitorze może nie być wyświetlany obraz lub mogą pojawić się na nim zakłócenia.
- Ilustracje zawarte w tym dokumencie przedstawiają standardowe procedury, dlatego elementy na nich prezentowane mogą różnić się od zakupionego produktu.
- Podczas montażu produktu przy użyciu wkrętów nie należy korzystać z substancji takich, jak oleje czy smary. (Może to spowodować uszkodzenie produktu.)
- Użycie zbyt dużej siły podczas dokręcania wkrętów może spowodować uszkodzenie monitora. Spowodowane w ten sposób uszkodzenia nie są objęte gwarancją.
- Nie wolno przenosić monitora w pozycji odwróconej, trzymając go jedynie za podstawę, Ponieważ może on wypaść z podstawy i spowodować obrażenia ciała.
- Nie wolno dotykać ekranu monitora podczas unoszenia lub przenoszenia urządzenia. Siła wywierana na ekran monitora może spowodować jego uszkodzenie.

## UWAGA

- Poszczególne elementy zestawu mogą wyglądać inaczej niż przedstawiono na poniższym rysunku.
- Wszystkie informacje dotyczące produktu zawarte w tej instrukcji obsługi, w tym także dane techniczne, mogą zostać zmienione w celu poprawy jakości produktu, bez powiadomienia.
- Dodatkowe akcesoria są dostępne w sklepach ze sprzętem elektronicznym i za pośrednictwem stron internetowych. Informacje na ich temat można także uzyskać od sprzedawcy, u którego zakupiono produkt.
- Przewód zasilający dołączony do zestawu może być różny w zależności od regionu.

## Obsługiwane sterowniki i oprogramowanie

Możesz ściągnąć i zainstalować najnowszą wersję ze strony internetowej LGE ([www.lg.com](http://www.lg.com)).

Sterowniki i oprogramowanie	Priorytet instalacji
Sterownik monitora	Zalecane
OnScreen Control	Zalecane

## Opis produktu i przycisków

22MP400  
22MP410  
22MP41W  
22BP410

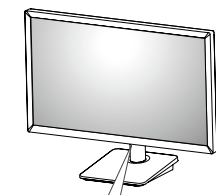
22MP410P  
22MP400P

24MP400  
27MP400  
24MP400P  
27MP400P

24MP40B  
24MP44B

27MP40W  
27MP41D

24MP40A  
27MP40A



Przycisk joysticka



Przycisk joysticka

### Korzystanie z przycisku joysticka

Naciskając przycisk joysticka lub poruszając go palcem w lewo/prawo/góre/dół, można z łatwością sterować funkcjami monitora.

#### Podstawowe funkcje

		<b>Zasilanie włączone</b>	Aby włączyć monitor, naciśnij palcem jeden raz przycisk joysticka.
		<b>Zasilanie wyłączone</b>	Naciśnij i przytrzymaj przycisk joysticka na dłużej niż 3 sekund, aby wyłączyć monitor.

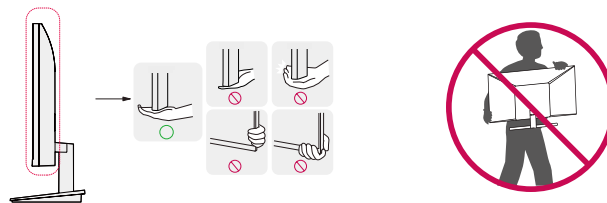
#### ! UWAGA

- Przycisk joysticka znajduje się u dołu monitora.

## Przenoszenie i podnoszenie monitora

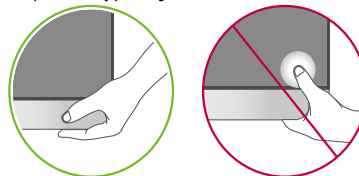
Podczas przenoszenia lub podnoszenia monitora należy przestrzegać poniższych instrukcji. Pomogą one uniknąć jego zarysowania lub uszkodzenia, a także zapewnić bezpieczny transport niezależnie od kształtu i rozmiaru urządzenia.

- Przed przeniesieniem monitora zaleca się umieszczenie go w oryginalnym kartonie lub opakowaniu.
- Przed przeniesieniem lub uniesieniem monitora należy odłączyć przewód zasilający i wszystkie inne przewody.
- Monitor należy chwycić mocno u dołu i z boku obudowy. Nie należy chwycić monitora za sam panel.
- Monitor należy trzymać ekranem na zewnątrz, aby zmniejszyć ryzyko jego zarysowania.
- Podczas transportu monitora należy chronić go przed wstrząsami i drganiami.
- Podczas transportu monitor należy trzymać w pozycji pionowej – nie wolno obracać go ani pochyłać na bok.



#### ! PRZESTROGA

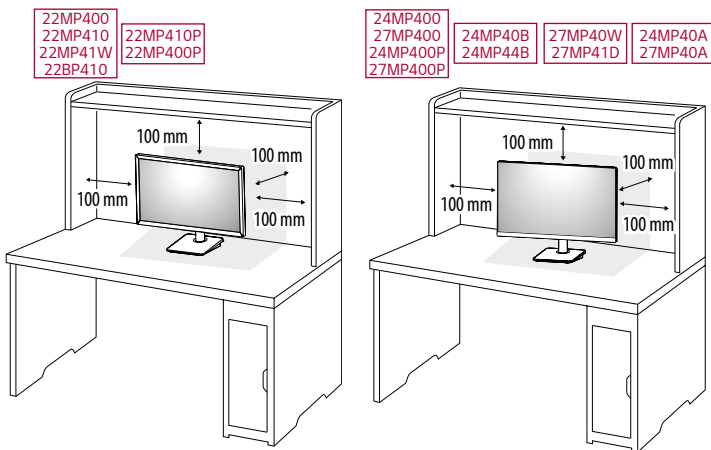
- Należy w miarę możliwości unikać dotykania ekranu monitora.
  - Niezastosowanie się do tego zalecenia może spowodować uszkodzenie powłoki ekranu albo niektórych pikseli służących do generowania obrazu.



- W przypadku korzystania z panelu monitora bez przymocowanej stopki podstawy używanie przycisku joysticka, znajdującego się na monitorze, może przyczynić się do zachwiania stabilności i upadku monitora, co może spowodować uszkodzenie urządzenia i zranić osoby znajdujące się w pobliżu. Dodatkowo przycisk joysticka może w takich warunkach nie działać prawidłowo.

## Montaż na płaskiej powierzchni

- Podnieś monitor i umieść go na płaskiej powierzchni w pozycji pionowej. Monitor należy ustawić w odległości co najmniej 100 mm od ściany, aby zapewnić właściwą wentylację.



### PRZESTROGA

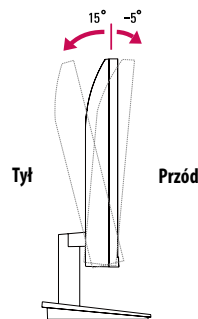
- Przed rozpoczęciem przenoszenia lub montażu monitora należy odłączyć go od zasilania. Istnieje ryzyko porażenia prądem elektrycznym.
- Należy użyć przewodu zasilającego, który został dostarczony w pakiecie razem z produktem. Przewód ten należy podłączyć do uziemionego gniazdka elektrycznego.
- W przypadku, gdy potrzebny jest dodatkowy przewód, należy zakupić go u lokalnego sprzedawcy lub udać się do najbliższego sklepu ze sprzętem elektronicznym.

## Regulacja kąta

1 Ustaw monitor umieszczony na stopce podstawy w pozycji pionowej.

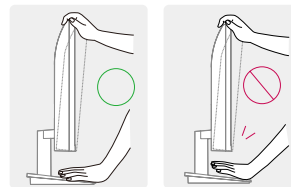
2 Dostosuj kąt nachylenia ekranu.

Aby zapewnić sobie wygodę korzystania z urządzenia, można regulować kąt nachylenia ekranu w przód lub tył w zakresie od -5° do +15°.



### OSTRZEŻENIE

- Aby uniknąć urazów palców podczas regulacji kąta nachylenia ekranu, nie należy trzymać dolnej części obudowy monitora w sposób przedstawiony poniżej.
- Podczas regulacji kąta nachylenia monitora nie należy dotykać ani naciskać obszaru ekranu.

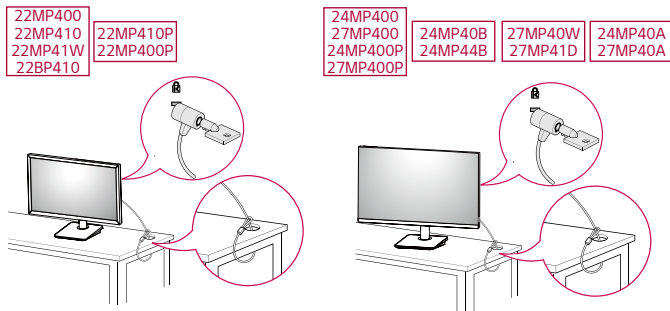


## Korzystanie z blokady Kensington

Złącze systemu zabezpieczającego Kensington znajduje się z tyłu obudowy monitora.

Więcej informacji dotyczących instalacji oraz korzystania z blokady znajduje się w instrukcji obsługi blokady Kensington oraz na stronie internetowej dostępnej pod adresem <http://www.kensington.com>.

Przymocuj monitor do stołu za pomocą kabla systemu zabezpieczającego Kensington.



### ! UWAGA

- System zabezpieczający Kensington jest wyposażeniem dodatkowym. Dodatkowe akcesoria można nabyć w większości sklepów z artykułami komputerowymi.

## Montaż płyty montażowej

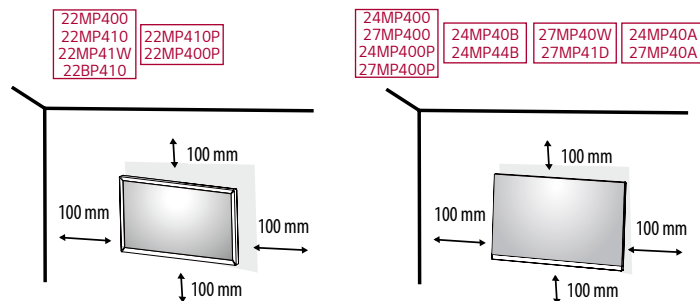
Monitor odpowiada specyfikacjom dotyczącym płyty montażowej oraz innych zgodnych urządzeń.

### ! UWAGA

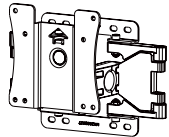
- Płyta montażowa jest sprzedawana oddzielnie.
- Więcej informacji na temat montażu znajduje się w instrukcji montażu płyty.
- Podczas montażu płyty nie należy stosować zbyt dużej siły, ponieważ może to spowodować uszkodzenie ekranu.
- Przed umieszczeniem monitora w uchwycie ściennym należy zdemonstrować podstawę, wykonując czynności wymagane do jej zamocowania w odwrotnej kolejności.

## Montaż na ścianie

Monitor należy zamontować w odległości co najmniej 100 mm od ściany oraz pozostawić po obu jego stronach wolną przestrzeń (co najmniej 100 mm), aby zapewnić właściwą wentylację. Szczegółowe instrukcje dotyczące montażu można uzyskać u sprzedawcy. Informacje na temat montażu i ustawiania uchwytu ściennego o regulowanym nachyleniu można również znaleźć w dołączonej do niego instrukcji.



Aby zamontować monitor na ścianie, należy przykręcić uchwyt ścienny (opcjonalny) do tyłu monitora. Uchwyt ścienny musi być prawidłowo przymocowany do monitora i do ściany.

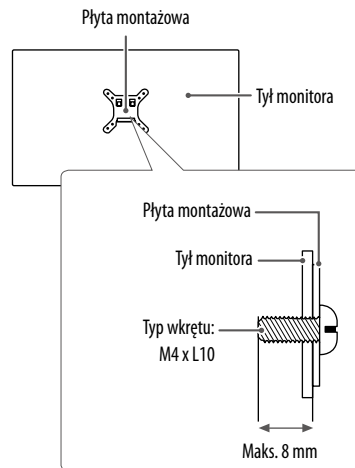
<b>Montaż ścienny (mm)</b>	75 x 75
<b>Typ wkrętu</b>	M4 x L10
<b>Liczba wkrętów</b>	4
<b>Płyta montażowa (opcjonalnie)</b>	LSW 149 

#### ! UWAGA

- Wkręty, które nie spełniają wymagań standardu VESA, mogą uszkodzić urządzenie i spowodować upadek monitora. Firma LG Electronics nie odpowiada za jakiegokolwiek wypadki związane z użyciem wkrętów niezgodnych ze standardem VESA.
- W skład zestawu do montażu ściennego wchodzi instrukcja montażu i wszystkie niezbędne części.
- Uchwyt ścienny jest wyposażeniem dodatkowym. Dodatkowe akcesoria można nabyć u lokalnego sprzedawcy.
- Długość wkrętu może być różna w zależności od modelu uchwyty ściennego. Użycie wkrętów dłuższych od standardowych może spowodować powstanie uszkodzeń wewnątrz produktu.
- Więcej informacji można znaleźć w instrukcji obsługi uchwyty ściennego.

#### ! PRZESTROGA

- Przed rozpoczęciem przenoszenia lub montażu monitora należy odłączyć przewód zasilający, aby uniknąć porażenia prądem.
- W przypadku montażu monitora na suficie lub pochylonej ścianie może on spaść, powodując obrażenia ciała u osób znajdujących się w pobliżu. Do montażu należy użyć uchwyty ściennego dopuszczonego przez firmę LG do użytku z danym modelem urządzenia. W razie potrzeby należy skonsultować się z lokalnym sprzedawcą lub technikiem.
- Użycie zbyt dużej siły podczas dokręcania wkrętów może spowodować uszkodzenie monitora. Spowodowane w ten sposób uszkodzenia nie są objęte gwarancją.
- Zaleca się korzystanie z uchwyty ściennego i wkrętów zgodnych ze standardem VESA. Uszkodzenia wynikłe z użycia nieprawidłowych akcesoriów lub niewłaściwego wykorzystania akcesoriów nie są objęte gwarancją.
- Długość każdego zamontowanego wkrętu, mierzona z tyłu monitora, powinna wynosić nie więcej niż 8 mm.



# KORZYSTANIE Z FUNKCJI MONITORA

- Produkt przedstawiony na ilustracjach w tej instrukcji może się różnić wyglądem od zakupionego przez użytkownika.

## PRZESTROGA

- Nie wolno zbyt długo naciskać ekranu monitora. Może to spowodować zniekształcenie obrazu.
- Nie wolno wyświetlać na ekranie nieruchomych obrazów przez dłuższy czas. Może to spowodować wypalenie się obrazu na ekranie. W miarę możliwości należy korzystać z komputerowego wygaszacza ekranu.
- Podłączając przewód zasilający do gniazdka sieciowego, należy skorzystać z przedłużacza z uziemieniem (3 otwory) lub gniazdka z uziemieniem.
- W niskiej temperaturze otoczenia ekran może migotać po włączeniu. To normalne zjawisko.
- Na ekranie mogą czasami pojawiać się czerwone, zielone lub niebieskie kropki. To normalne zjawisko.

## Podłączanie do komputera

- Ten monitor obsługuje funkcję Plug and Play\*.

\* Plug and Play: Funkcja, która umożliwia dodanie urządzenia do komputera bez konieczności przeprowadzania ponownej konfiguracji komputera i ręcznej instalacji dodatkowych sterowników.

## Połączenie D-SUB

To połączenie umożliwia przesyłanie analogowego sygnału wideo z komputera do monitora.

### UWAGA

- Korzystanie z przewodu sygnału wejściowego ze złączem D-Sub w przypadku komputerów Macintosh
- **Przejsiówka do komputerów Mac**

Użytkownicy komputerów Macintosh firmy Apple powinni skorzystać z osobnej przejściówki, pozwalającej na zmianę 15-stykowego złącza o wysokiej gęstości (3-rzędowego) D-SUB VGA dołączonego przewodu na 15-stykowe złącze 2-rzędowe.

## Połączenie HDMI

To połączenie umożliwia przesyłanie cyfrowych sygnałów audio i wideo z komputera do monitora.

### PRZESTROGA

- W przypadku korzystania z przewodu DVI–HDMI / DP (DisplayPort) – HDMI mogą występować problemy ze zgodnością.
- Należy korzystać z certyfikowanego przewodu z logo HDMI. W przypadku używania niecertyfikowanego przewodu HDMI może wystąpić problem z wyświetlaniem obrazu lub błąd połączenia.
- Zalecane typy przewodu HDMI
  - Przewód High-Speed HDMI™
  - Przewód High-Speed HDMI™ z obsługą sieci Ethernet



# Podłączanie urządzeń audio-wideo

## Połączenie HDMI

Połączenie HDMI umożliwia przesyłanie cyfrowych sygnałów audio i wideo z urządzenia audio-wideo do monitora.

### ! UWAGA

- W przypadku korzystania z przewodu DVI-HDMI / DP (DisplayPort) – HDMI mogą występować problemy ze zgodnością.
- Należy korzystać z certyfikowanego przewodu z logo HDMI. W przypadku używania niecertyfikowanego przewodu HDMI może wystąpić problem z wyświetlaniem obrazu lub błąd połączenia.
- Zalecane typy przewodu HDMI
  - Przewód High-Speed HDMI™
  - Przewód High-Speed HDMI™ z obsługą sieci Ethernet

# USTAWIENIA UŻYTKOWNIKA

## ! UWAGA

- Menu ekranowe monitora użytkownika może się nieco różnić od przedstawionego w tej instrukcji.

## Aktywacja menu głównego



- 1 Naciśnij przycisk joysticka u dołu monitora.
- 2 Przesuwaj joystick w górę/dół oraz w prawo/lewo, aby wybrać poszczególne opcje.
- 3 Naciśnij jeszcze raz przycisk joysticka, aby wyjść z menu głównego.

Przycisk	Stan menu	Opis
	Menu główne jest nieaktywne	Aktywacja menu głównego.
	Menu główne jest aktywne	Wyjście z menu głównego. (Przytrzymanie przycisku przez ponad 3 sekund w celu wyłączenia monitora: Monitor można wyłączyć w ten sposób w dowolnym momencie, także wtedy, gdy włączone jest menu ekranowe).
	◀ Menu główne jest aktywne	Dostęp do funkcji <b>Źródło</b> .
	▶ Menu główne jest aktywne	Dostęp do funkcji <b>Ustawienia</b> .
	▲ Menu główne jest nieaktywne	Wyświetla informacje dotyczące bieżącego wejścia.
	▲ Menu główne jest aktywne	Wyłączanie monitora.
	▼ Menu główne jest nieaktywne	Wyświetla informacje dotyczące bieżącego wejścia.
	▼ Menu główne jest aktywne	Zapewnia dostęp do funkcji <b>Tryb Obrazu</b> . (tylko HDMI)

## Funkcje menu głównego



(tylko HDMI)



(tylko D-SUB)

Menu główne	Opis
<b>Źródło</b>	Ustawienie trybu sygnału wejściowego.
<b>Wyłącz zasilanie</b>	Wyłączanie monitora.
<b>Ustawienia</b>	Konfiguracja ustawień ekranu.
<b>Tryb Obrazu</b>	Umożliwia ustawienie trybu obrazu.
<b>Wyjście</b>	Wyjście z menu głównego.
<b>Auto Konfiguracja</b>	Skorzystaj z Auto Konfiguracja automatycznej konfiguracji by zoptymalizować ekran w D-SUB.

## Ustawienia w menu

- 1 Aby wyświetlić menu ekranowe, naciśnij przycisk joysticka u dołu monitora, a następnie przejdź do **Ustawienia**.
- 2 Przesuwaj joystick w górę/dół oraz w prawo/lewo, aby wybrać poszczególne opcje.
- 3 Aby powrócić do wyższego poziomu menu lub ustawić inne pozycje menu, przesunij przycisk joysticka w stronę strzałki ◀ lub naciśnij joystick (Ⓞ).
- 4 Jeśli chcesz wyjść z menu ekranowego, przesuwaj joystick w stronę strzałki ◀ do momentu wyjścia z menu.



Szybkie Ustawienia



Źródło



Obraz




Ogólne

## Dostosowywanie ustawień

### Szybkie Ustawienia

Ustawienia > Szybkie Ustawienia	Opis	
Jasność	Dostosowanie kontrastu kolorów i jasności ekranu.	
Kontrast		
Auto Konfiguracja	Nie	Anuluj zaznaczenie.
	Tak	Skorzystaj z Auto configuration automatycznej konfiguracji by zoptymalizować ekran w D-SUB.

### Źródło

Ustawienia > Źródło	Opis	
Lista wejść	Wybór trybu sygnału wejściowego.	
Proporcje obrazu	Dostosowanie proporcji ekranu.	
	Pełna szerokość	Wyświetlanie filmu w trybie szerokoekranowym niezależnie od wejściowego sygnału wideo.
	Oryginalny	Wyświetlenie filmu w proporcjach właściwych dla wejściowego sygnału wideo.
	 <b>UWAGA</b> • Opcje mogą zniknąć w zalecanej rozdzielczości (1920 x 1080).	


## Obraz

Ustawienia > Obraz	Opis	
Tryb Obrazu	Ust. Własne	Umożliwia dostosowanie poszczególnych elementów. Pozwala dostosować tryb koloru menu głównego.
	Czytelnik	Optymalizuje ekran, aby móc przeglądać dokumenty. Możesz rozjaśnić ekran w menu OSD.
	Zdjęcie	Optymalizacja ekranu pod kątem wyświetlania zdjęć.
	Kino	Optymalizacja ustawień ekranu pod kątem efektów wizualnych w filmach.
	Daltonizm	Ten tryb przeznaczony jest dla użytkowników, którzy nie rozróżniają pomiędzy czerwonym a zielonym. Umożliwia on użytkownikom z daltonizmem rozróżnienie pomiędzy tymi dwoma kolorami.
	Gra	Optymalizacja ekranu pod kątem gier.

### ! UWAGA

- Jeżeli **Tryb Obrazu** jest zmieniony, ekran może migotać lub rozdzielczość ekranu komputera może być zakłócona.
- To dodatek przeznaczony dla osób nieodróżniających kolorów. Jeśli przeszkadza ci w oglądaniu ekranu, to ten dodatek wyłącz.
- Ta funkcja nie rozróżnia niektórych kolorów na niektórych zdjęciach.


Ustawienia > Obraz	Opis		
Regulacja Obrazu	<b>Jasność</b>	Umożliwia regulację jasności ekranu.	
	<b>Kontrast</b>	Umożliwia regulację kontrastu ekranu.	
	<b>Ostrość</b>	Dostosowanie ostrości ekranu.	
	<b>SUPER RESOLUTION+</b>	<b>Wysoki</b>	Wyświetlanie obrazu o zoptymalizowanej jakości jest potrzebne, gdy obrazy mają być krystalicznie wyraźne. Jest to skuteczne w przypadku wideo lub gier o wysokiej jakości.
		<b>Średni</b>	Wyświetlanie obrazu o zoptymalizowanej jakości jest potrzebne, gdy obrazy są między trybem niskim i wysokim, dla wygody ich oglądania. Jest to skuteczne w przypadku wideo UCC lub SD.
		<b>Niski</b>	Wyświetlanie obrazu o zoptymalizowanej jakości jest potrzebne, gdy obrazy mają być wygładzone i naturalne. Jest to skuteczne w przypadku obrazów wolno poruszających się lub nieruchomych.
		<b>Wył.</b>	Wybierz tę opcję do codziennego oglądania. SUPER RESOLUTION+ jest w tym trybie wyłączony.
		<p><b>! UWAGA</b></p> <ul style="list-style-type: none"> <li>Funkcja ta powoduje zwiększenie ostrości obrazów o niskiej rozdzielczości, dlatego nie jest zalecane używanie jej w przypadku normalnego tekstu lub ikon pulpitu. Może to spowodować uzyskanie obrazów o niepotrzebnie dużej ostrości.</li> </ul>	
	<b>Poziom Czerni</b>	Określenie poziomu zrównoważenia (tylko HDMI).	
		<ul style="list-style-type: none"> <li>Kompensacja: w przypadku sygnału wideo to ustawienie pozwala uzyskać możliwie najciemniejszy ekran monitora.</li> </ul>	
		<b>Wysoki</b>	Utrzymuje bieżący współczynnik kontrastu ekranu.
	<b>Niski</b>	Obniża poziom czerni i podnosi poziom bieli względem bieżącego współczynnika kontrastu ekranu.	
	<b>DFC</b>	<b>Wł.</b>	Automatyczne dostosowanie jasności w oparciu o używany monitor.
<b>Wył.</b>		Wyłączenie funkcji DFC.	

Regulacja Gra	Czas Odpowiedzi	Określenie czasu odpowiedzi dla wyświetlanych obrazów w oparciu o prędkość odświeżania ekranu. W zwykłym środowisku zaleca się korzystanie z ustawienia <b>Szybka</b> . W przypadku dynamicznych obrazów zaleca się korzystanie z ustawienia <b>Szybszy</b> . W zależności od zawartości może wystąpić <b>Szum Ruchu</b> gdy wybrana jest opcja <b>Tryb Szybszy</b> .	
		<b>Szybszy</b>	Ustawia wartość <b>Szybszy</b> dla czasu odpowiedzi.
		<b>Szybka</b>	Ustawia wartość <b>Szybka</b> dla czasu odpowiedzi.
		<b>Normalna</b>	Ustawia wartość <b>Normalna</b> dla czasu odpowiedzi.
		<b>Wył.</b>	Powoduje wyłączenie tej funkcji.
	FreeSync (Z wyjątkiem 22BP410)	Zapewnia płynny i naturalny obraz dzięki synchronizacji częstotliwości pionowej sygnału wejściowego z częstotliwością sygnału wyjściowego.  <b>PRZESTROGA</b>	
		<ul style="list-style-type: none"> <li>• Obsługiwany interfejs: HDMI</li> <li>• Obsługiwana karta graficzna: Karta graficzna, która obsługuje AMD FreeSyn jest niezbędna.</li> <li>• Obsługiwana wersja. Upewnij się, że zaktualizowano kartę graficzną do ostatniej wersji.</li> <li>• W celu poznania szczegółów, przejdź do strony AMD <a href="http://www.amd.com/FreeSync">http://www.amd.com/FreeSync</a>.</li> </ul>	
		<b>Wł.</b>	Włączanie funkcji FreeSync.
		<b>Wył.</b>	Wyłączanie funkcji FreeSync.
	Kontrola Czerni	Możesz kontrolować poziom czerni, aby rozjaśnić ciemne sceny. Zwiększenie wartości Kontrola Czerni powoduje rozjaśnienie obszarów niskiego poziomu szarości na ekranie. (Można wówczas łatwo rozróżnić obiekty w ciemnych grach). Zmniejszenie wartości Kontrola Czerni powoduje przyciemnienie obszarów niskiego poziomu szarości i zwiększa dynamikę kontrastu na ekranie.	
Crosshair	Opcja celownika powoduje, że po środku ekranu pojawia się specjalne oznaczenie dla gier typu First Person Shooter (FPS). Użytkownicy mogą wybrać Crosshairs, które pasuje do ich środowiska gry z czterech różnych Crosshairs.		



<b>Regulacja Koloru</b>	<b>Gamma</b>	<b>Tryb 1, Tryb 2, Tryb 3</b>	Im wyższa wartość parametru gamma, tym ciemniejszy jest obraz. Z kolei im niższa wartość parametru gamma, tym jaśniejszy jest obraz.
		<b>Tryb 4</b>	Jeżeli nie trzeba regulować ustawień gamma, wybrać tryb Tryb 4.
	<b>Temp.Kol.</b>	Wybór domyślnego ustawienia fabrycznego koloru obrazu. Ust. Własne: Użytkownik może ustawić ją na kolor czerwony, zielony lub niebieski. Ciepła: ustawienie bardziej czerwonej tonacji kolorów ekranu. Średnia: ustawienie tonacji kolorów ekranu pomiędzy czerwoną a niebieską. Zimna: Ustawienie bardziej niebieskiej tonacji kolorów ekranu.	
	<b>Czerwony</b>	Umżliwia dostosowanie obrazu poprzez określenie poziomów kolorów: Czerwony, Zielony i Niebieski.	
	<b>Zielony</b>		
<b>Niebieski</b>			
<b>Dostosowanie konfiguracji (tylko D-SUB)</b>	<b>Poziom</b>	Przesuwanie obrazu w lewo i prawo.	
	<b>Pion</b>	Przesuwanie obrazu w górę i w dół.	
	<b>Zegar</b>	Zmniejszanie pionowych krat i pasów widocznych w tle ekranu. Ustawienia poziomych parametrów ekranu również ulegną zmianie.	
	<b>Faza</b>	Ustawienie rozdzielczości wyświetlacza. Funkcja ta pozwala usunąć wszelkie poziome zakłócenia, a także rozjaśnić i wyostrzyć znaki obrazu.	
<b>Rozdzielczość (tylko D-SUB)</b>	Użytkownik może ustawić rozdzielczość. Ta opcja jest aktywna tylko wtedy, gdy rozdzielczość ekranu jest ustawiona następująco (tylko D-SUB).		
	<b>! UWAGA</b>		
	• Ta opcja jest aktywna tylko wtedy, gdy rozdzielczość ekranu na komputerze jest ustawiona jak poniżej, a rozdzielczość wyjściowa PC jest prawidłowa.		
	1024x768, 1280x768, 1360x768, 1366x768, Wył.		
	1280x960, 1600x900, Wył.		
1440x900, 1600x900, Wył.			
<b>Resetuj obraz</b>	<b>Czy chcesz zresetować ustawienia?</b>	<b>Nie</b>	Anuluje wybraną operację.
		<b>Tak</b>	Przywraca ustawienia domyślne.

## Ogólne

Ustawienia > Ogólne	Opis		
<b>Język</b>	Wybór języka w którym wyświetlane będą nazwy.		
<b>SMART ENERGY SAVING</b>	<b>Wysoki</b>	Włącza wysokoenergetyczną funkcję SMART ENERGY SAVING umożliwiającą oszczędzenie energii.	
	<b>Niski</b>	Włącza niskoenergetyczną funkcję SMART ENERGY SAVING umożliwiającą oszczędzenie energii.	
	<b>Wyt.</b>	Wyłączenie funkcji SMART ENERGY SAVING.	
	* <b>SMART ENERGY SAVING</b> : Oszczędza energię poprzez użycie algorytmu kompensacji jasności.		
<b>Automatyczne Wyt.</b>	Automatyczne wyłączenie monitora w przypadku braku ruchu na monitorze w określonym czasie. Ustawienie czasu funkcji automatycznego wyłączenia. ( <b>8Godz., 6Godz., 4Godz. i Wyt.</b> )		
<b>OSD Zablokuj</b>	Funkcja zapobiega nieprawidłowym operacjom poprzez przypadkowe naciśnięcie przycisku.		
	<b>Wł.</b>	Obsługa poprzez naciskanie przycisków jest wyłączona.	
	 <b>UWAGA</b> • Wyłączone są wszystkie funkcje z wyjątkiem opcji: <b>Jasność, Kontrast w Szybkie Ustawienia, Źródło, OSD Zablokuj i Informacje w Ogólne.</b>		
	<b>Wyt.</b>	Obsługa poprzez naciskanie przycisków jest wyłączona.	
<b>Informacje</b>	Zostaną wyświetlone następujące informacje na temat monitora: <b>Model, Całkowity czas pracy, Numer seryjny i Rozdzielczość.</b>		
<b>Ustaw. Fabry.</b>	<b>Czy chcesz zresetować ustawienia?</b>	<b>Nie</b>	Anuluje wybraną operację.
		<b>Tak</b>	Przywraca ustawienia domyślne.

### **UWAGA**

- Poziom oszczędzania energii może różnić się zależnie od panelu i jego dostawcy.
- W przypadku wybrania dla opcji **SMART ENERGY SAVING** ustawienia **Wysoki** lub **Niski**, luminancja monitora jest niższa lub wyższa w zależności od źródła.

# ROZWIĄZYWANIE PROBLEMÓW

Przed zgłoszeniem się do działu pomocy technicznej sprawdź poniższe symptomy:

<b>Brak obrazu</b>	
Czy przewód zasilający jest podłączony?	<ul style="list-style-type: none"><li>• Sprawdź, czy przewód zasilający jest prawidłowo podłączony do ściennego gniazda zasilania.</li></ul>
Czy na ekranie jest wyświetlany komunikat <b>Sygnal Nieprawidłowy?</b>	<ul style="list-style-type: none"><li>• Komunikat o tej treści jest wyświetlany, gdy sygnał z karty graficznej komputera leży poza zakresem pionowej lub poziomej częstotliwości urządzenia. Zapoznaj się z sekcją „Dane techniczne” w tej instrukcji obsługi i ponownie skonfiguruj wyświetlacz.</li></ul>
Czy na ekranie jest wyświetlany komunikat <b>Brak Sygnału?</b>	<ul style="list-style-type: none"><li>• Po włączeniu monitoru <b>Brak Sygnału</b> na monitorze jest DPM tryb.</li><li>• Ten komunikat jest wyświetlany na ekranie w przypadku braku przewodu sygnałowego łączącego komputer z monitorem lub w przypadku rozłączenia tego przewodu. Sprawdź przewód i podłącz go ponownie.</li></ul>
<b>Nie da się sterować niektórymi funkcjami w OSD?</b>	
Nie da się wybrać niektórych menu w OSD?	<ul style="list-style-type: none"><li>• Można odblokować kontrolki menu ekranowego OSD przez wejście do menu blokady OSD i zmianę pozycji na off (wyłącz).</li></ul>

## **PRZESTROGA**

- Otwórz kolejno **Panel sterowania ► Ekran ► Ustawienia** i sprawdź, czy częstotliwość lub rozdzielczość została zmieniona. Jeśli tak, dostosuj kartę graficzną do zalecanej rozdzielczości.
- Jeśli zalecana rozdzielczość (optymalna rozdzielczość) nie została wybrana, litery mogą być rozmyte, a ekran przyciemniony, obcięty lub nachylony. Wybierz zalecaną rozdzielczość.
- Sposób wyboru ustawień może różnić się w zależności od komputera i systemu operacyjnego; powyższa rozdzielczość może nie być obsługiwana przez kartę graficzną. W takim przypadku należy skonsultować się z producentem komputera lub karty graficznej.

<b>Nieprawidłowy obraz na wyświetlaczu</b>	
Kolory na ekranie są nietypowe lub obraz jest monochromatyczny.	<ul style="list-style-type: none"><li>• Sprawdź, czy przewód sygnałowy jest prawidłowo podłączony. W razie potrzeby dokręć go, korzystając ze śrubokręta.</li><li>• Sprawdź, czy karta graficzna jest prawidłowo umieszczona w gnieździe.</li><li>• Otwórz kolejno <b>Panel sterowania ► Ustawienia</b> i wybierz ustawienie kolorów wyższe niż 24 bity (True Color).</li></ul>
Ekran miga.	<ul style="list-style-type: none"><li>• Sprawdź, czy dla ekranu został wybrany tryb z przeplotem. Jeśli tak, zmień go na zalecaną rozdzielczość.</li></ul>
<b>Czy na ekranie jest wyświetlany komunikat „Unrecognized monitor, Plug&amp;Play (VESA DDC monitor found)” (Znaleziono nieznan monitor Plug&amp;Play (VESA DDC))?</b>	
Czy na komputerze zainstalowano sterowniki wyświetlacza?	<ul style="list-style-type: none"><li>• Upewnij się, że zainstalowałeś sterowniki wyświetlacza z naszej strony internetowej: <a href="http://www.lg.com">http://www.lg.com</a>.</li><li>• Sprawdź, czy karta graficzna obsługuje funkcję Plug&amp;Play.</li></ul>
<b>Migotanie obrazu na monitorze</b>	
Czy ustawiłeś rozdzielczość zalecaną?	<ul style="list-style-type: none"><li>• Jeśli wybrałeś rozdzielczość HDMI 1080i 50/60Hz, obraz na ekranie może migotać. Prosimy zmienić rozdzielczość na zalecany tryb 1080P.</li></ul>

# DANE TECHNICZNE PRODUKTU

22MP400 | 22MP400P

<b>Głębia kolorów</b>	Obsługa koloru 8-bitowego.	
<b>Rozdzielczość</b>	Maks. obsługiwana rozdzielczość	1920 x 1080 / 75 Hz (HDMI) 1920 x 1080 / 60 Hz (D-Sub)
	Zalecana rozdzielczość	1920 x 1080 / 60 Hz
<b>Zasilanie</b>	Moc znamionowa	19 V --- 1,3 A
	Zużycie energii	Urządzenie włączone: 18 W typ. (Typowe)* Tryb uśpienia (Tryb gotowości) ≤ 0,3 W** Urządzenie wyłączone: ≤ 0,3 W
<b>Zasilacz AC/DC</b>	<p>ADS-40SG-19-3 19025G, wyprodukowany przez firmę SHENZHEN HONOR ELECTRONIC,          ADS-40FSG-19 19025GPG-1, wyprodukowany przez firmę SHENZHEN HONOR ELECTRONIC,          ADS-40FSG-19 19025GPBR-1, wyprodukowany przez firmę SHENZHEN HONOR ELECTRONIC,          ADS-40FSG-19 19025GPI-1, wyprodukowany przez firmę SHENZHEN HONOR ELECTRONIC,          ADS-40FSG-19 19025GPCU-1, wyprodukowany przez firmę SHENZHEN HONOR ELECTRONIC,          ADS-40FSG-19 19025GPB-2, wyprodukowany przez firmę SHENZHEN HONOR ELECTRONIC,          ADS-25SFA-19-3 19025E, wyprodukowany przez firmę SHENZHEN HONOR ELECTRONIC,          ADS-25FSF-19 19025EPCU-1, wyprodukowany przez firmę SHENZHEN HONOR ELECTRONIC,          ADS-25FSF-19 19025EPBR-1, wyprodukowany przez firmę SHENZHEN HONOR ELECTRONIC,          ADS-25FSF-19 19025EPI-1, wyprodukowany przez firmę SHENZHEN HONOR ELECTRONIC,          ADS-25FSF-19 19025EPG-1, wyprodukowany przez firmę SHENZHEN HONOR ELECTRONIC,          ADS-25FSF-19 19025EPB-1, wyprodukowany przez firmę SHENZHEN HONOR ELECTRONIC,          LCAP21, wyprodukowany przez firmę LIEN CHANG ELECTRONIC ENTERPRISE,          LCAP26-A, wyprodukowany przez firmę LIEN CHANG ELECTRONIC ENTERPRISE,          LCAP26-E, wyprodukowany przez firmę LIEN CHANG ELECTRONIC ENTERPRISE,          LCAP26-I, wyprodukowany przez firmę LIEN CHANG ELECTRONIC ENTERPRISE,          LCAP26-B, wyprodukowany przez firmę LIEN CHANG ELECTRONIC ENTERPRISE,</p>	

	WA-24C19FS, wyprodukowany przez firmę Asian Power Devices Inc., WA-24C19FN, wyprodukowany przez firmę Asian Power Devices Inc., DA-24B19, wyprodukowany przez firmę Asian Power Devices Inc., AD10560LF, wyprodukowany przez firmę PI Electronics (H.K.) Ltd., AD2139520, wyprodukowany przez firmę PI Electronics (H.K.) Ltd., AD2139620, wyprodukowany przez firmę PI Electronics (H.K.) Ltd. Wyjście: 19 V $\overline{\text{---}}$ 1,3 A		
<b>Zalecane warunki</b>	Warunki eksploatacji	Temperatura	Od 0 °C do 40 °C
		Wilgotność	Poniżej 80 %
	Warunki przechowywania	Temperatura	Od -20 °C do 60 °C
		Wilgotność	Poniżej 85 %
<b>Wymiary</b>	Rozmiar monitora (szerokość x wysokość x głębokość)		
	Z podstawą	509,6 x 393,2 x 190,0 (mm)	
	Bez podstawy	509,6 x 304,6 x 58,0 (mm)	
<b>Masa (bez opakowania)</b>	Z podstawą	2,4 kg	
	Bez podstawy	2,1 kg	

Dane techniczne mogą zostać zmienione bez wcześniejszego powiadomienia.

Symbol ~ oznacza prąd przemienny, a symbol  $\overline{\text{---}}$  — prąd stały.

Poziom zużycia energii elektrycznej zależy od warunków eksploatacji i ustawień monitora.

\* Tryb włączania poboru mocy jest obliczany za pomocą standardu testowania LGE (W pełni biały wzór, maksymalna rozdzielczość).

\*\* Monitor przejdzie w Stan Uśpienia w ciągu kilku minut (maks. 5 minut).

\*\*\* Niniejszy monitor nie obsługuje wyjścia dźwięku.

# DANE TECHNICZNE PRODUKTU

22MP410 | 22MP41W | 22MP410P

<b>Głębina kolorów</b>	Obsługa koloru 8-bitowego.	
<b>Rozdzielczość</b>	Maks. obsługiwana rozdzielczość	1920 x 1080 / 75 Hz (HDMI) 1920 x 1080 / 60 Hz (D-Sub)
	Zalecana rozdzielczość	1920 x 1080 / 60 Hz
<b>Zasilanie</b>	Moc znamionowa	19 V --- 1,3 A
	Zużycie energii	Urządzenie włączone: 19 W typ. (Typowe)* Tryb uśpienia (Tryb gotowości) ≤ 0,3 W** Urządzenie wyłączone: ≤ 0,3 W
<b>Zasilacz AC/DC</b>	<p>ADS-40SG-19-3 19025G, wyprodukowany przez firmę SHENZHEN HONOR ELECTRONIC,          ADS-40FSG-19 19025GPG-1, wyprodukowany przez firmę SHENZHEN HONOR ELECTRONIC,          ADS-40FSG-19 19025GPBR-1, wyprodukowany przez firmę SHENZHEN HONOR ELECTRONIC,          ADS-40FSG-19 19025GPI-1, wyprodukowany przez firmę SHENZHEN HONOR ELECTRONIC,          ADS-40FSG-19 19025GPCU-1, wyprodukowany przez firmę SHENZHEN HONOR ELECTRONIC,          ADS-40FSG-19 19025GPB-2, wyprodukowany przez firmę SHENZHEN HONOR ELECTRONIC,          ADS-25SFA-19-3 19025E, wyprodukowany przez firmę SHENZHEN HONOR ELECTRONIC,          ADS-25FSF-19 19025EPCU-1, wyprodukowany przez firmę SHENZHEN HONOR ELECTRONIC,          ADS-25FSF-19 19025EPBR-1, wyprodukowany przez firmę SHENZHEN HONOR ELECTRONIC,          ADS-25FSF-19 19025EPI-1, wyprodukowany przez firmę SHENZHEN HONOR ELECTRONIC,          ADS-25FSF-19 19025EPG-1, wyprodukowany przez firmę SHENZHEN HONOR ELECTRONIC,          ADS-25FSF-19 19025EPB-1, wyprodukowany przez firmę SHENZHEN HONOR ELECTRONIC,          LCAP21, wyprodukowany przez firmę LIEN CHANG ELECTRONIC ENTERPRISE,          LCAP26-A, wyprodukowany przez firmę LIEN CHANG ELECTRONIC ENTERPRISE,          LCAP26-E, wyprodukowany przez firmę LIEN CHANG ELECTRONIC ENTERPRISE,          LCAP26-I, wyprodukowany przez firmę LIEN CHANG ELECTRONIC ENTERPRISE,          LCAP26-B, wyprodukowany przez firmę LIEN CHANG ELECTRONIC ENTERPRISE,</p>	

	WA-24C19FS, wyprodukowany przez firmę Asian Power Devices Inc., WA-24C19FN, wyprodukowany przez firmę Asian Power Devices Inc., DA-24B19, wyprodukowany przez firmę Asian Power Devices Inc., AD10560LF, wyprodukowany przez firmę PI Electronics (H.K.) Ltd., AD2139520, wyprodukowany przez firmę PI Electronics (H.K.) Ltd., AD2139620, wyprodukowany przez firmę PI Electronics (H.K.) Ltd. Wyjście: 19 V $\overline{\text{---}}$ 1,3 A		
<b>Zalecane warunki</b>	Warunki eksploatacji	Temperatura	Od 0 °C do 40 °C
		Wilgotność	Poniżej 80 %
	Warunki przechowywania	Temperatura	Od -20 °C do 60 °C
		Wilgotność	Poniżej 85 %
<b>Wymiary</b>	Rozmiar monitora (szerokość x wysokość x głębokość)		
	Z podstawą	511,6 x 383,5 x 190,0 (mm)	
	Bez podstawy	511,6 x 295 x 40,2 (mm)	
<b>Masa (bez opakowania)</b>	Z podstawą	2,6 kg	
	Bez podstawy	2,2 kg	

Dane techniczne mogą zostać zmienione bez wcześniejszego powiadomienia.

Symbol ~ oznacza prąd przemienny, a symbol  $\overline{\text{---}}$  — prąd stały.

Poziom zużycia energii elektrycznej zależy od warunków eksploatacji i ustawień monitora.

\* Tryb włączania poboru mocy jest obliczany za pomocą standardu testowania LGE (W pełni biały wzór, maksymalna rozdzielczość).

\*\* Monitor przejdzie w Stan Uśpienia w ciągu kilku minut (maks. 5 minut).

\*\*\* Niniejszy monitor nie obsługuje wyjścia dźwięku.

# DANE TECHNICZNE PRODUKTU

22BP410

<b>Głębia kolorów</b>	Obsługa koloru 8-bitowego.	
<b>Rozdzielczość</b>	Maks. obsługiwana rozdzielczość	1920 x 1080 / 75 Hz (HDMI) 1920 x 1080 / 60 Hz (D-Sub)
	Zalecana rozdzielczość	1920 x 1080 / 60 Hz
<b>Zasilanie</b>	Moc znamionowa	19 V --- 1,3 A
	Zużycie energii	Urządzenie włączone: 12,5 W typ. (standard ENERGY STAR®)* Tryb uśpienia (Tryb gotowości) ≤ 0,3 W** Urządzenie wyłączone: ≤ 0,3 W
<b>Zasilacz AC/DC</b>	<p>ADS-40SG-19-3 19025G, wyprodukowany przez firmę SHENZHEN HONOR ELECTRONIC,          ADS-40FSG-19 19025GPG-1, wyprodukowany przez firmę SHENZHEN HONOR ELECTRONIC,          ADS-40FSG-19 19025GPBR-1, wyprodukowany przez firmę SHENZHEN HONOR ELECTRONIC,          ADS-40FSG-19 19025GPI-1, wyprodukowany przez firmę SHENZHEN HONOR ELECTRONIC,          ADS-40FSG-19 19025GPCU-1, wyprodukowany przez firmę SHENZHEN HONOR ELECTRONIC,          ADS-40FSG-19 19025GPB-2, wyprodukowany przez firmę SHENZHEN HONOR ELECTRONIC,          ADS-25SFA-19-3 19025E, wyprodukowany przez firmę SHENZHEN HONOR ELECTRONIC,          ADS-25FSF-19 19025EPCU-1, wyprodukowany przez firmę SHENZHEN HONOR ELECTRONIC,          ADS-25FSF-19 19025EPBR-1, wyprodukowany przez firmę SHENZHEN HONOR ELECTRONIC,          ADS-25FSF-19 19025EPI-1, wyprodukowany przez firmę SHENZHEN HONOR ELECTRONIC,          ADS-25FSF-19 19025EPG-1, wyprodukowany przez firmę SHENZHEN HONOR ELECTRONIC,          ADS-25FSF-19 19025EPB-1, wyprodukowany przez firmę SHENZHEN HONOR ELECTRONIC,          LCAP21, wyprodukowany przez firmę LIEN CHANG ELECTRONIC ENTERPRISE,          LCAP26-A, wyprodukowany przez firmę LIEN CHANG ELECTRONIC ENTERPRISE,          LCAP26-E, wyprodukowany przez firmę LIEN CHANG ELECTRONIC ENTERPRISE,          LCAP26-I, wyprodukowany przez firmę LIEN CHANG ELECTRONIC ENTERPRISE,          LCAP26-B, wyprodukowany przez firmę LIEN CHANG ELECTRONIC ENTERPRISE,</p>	



	WA-24C19FS, wyprodukowany przez firmę Asian Power Devices Inc., WA-24C19FN, wyprodukowany przez firmę Asian Power Devices Inc., DA-24B19, wyprodukowany przez firmę Asian Power Devices Inc., AD10560LF, wyprodukowany przez firmę PI Electronics (H.K.) Ltd., AD2139S20, wyprodukowany przez firmę PI Electronics (H.K.) Ltd., AD2139G20, wyprodukowany przez firmę PI Electronics (H.K.) Ltd. Wyjście: 19 V $\overline{\text{---}}$ 1,3 A		
<b>Zalecane warunki</b>	Warunki eksploatacji	Temperatura	Od 0 °C do 40 °C
		Wilgotność	Poniżej 80 %
	Warunki przechowywania	Temperatura	Od -20 °C do 60 °C
		Wilgotność	Poniżej 85 %
<b>Wymiary</b>	Rozmiar monitora (szerokość x wysokość x głębokość)		
	Z podstawą	511,6 x 383,5 x 190,0 (mm)	
	Bez podstawy	511,6 x 295 x 40,2 (mm)	
<b>Masa (bez opakowania)</b>	Z podstawą	2,6 kg	
	Bez podstawy	2,2 kg	

Dane techniczne mogą zostać zmienione bez wcześniejszego powiadomienia.

Symbol ~ oznacza prąd przemienny, a symbol  $\overline{\text{---}}$  — prąd stały.

Poziom zużycia energii elektrycznej zależy od warunków eksploatacji i ustawień monitora.

\* Zużycie energii elektrycznej w trybie włączonym jest mierzone zgodnie ze standardem ENERGY STAR®.

\*\* Monitor przejdzie w Stan Uśpienia w ciągu kilku minut (maks. 5 minut).

\*\*\* Niniejszy monitor nie obsługuje wyjścia dźwięku.

# DANE TECHNICZNE PRODUKTU

24MP400 24MP40B 24MP44B 24MP40A 24MP400P

<b>Głębina kolorów</b>	Obsługa koloru 8-bitowego.	
<b>Rozdzielczość</b>	Maks. obsługiwana rozdzielczość	1920 x 1080 / 75 Hz (HDMI) 1920 x 1080 / 60 Hz (D-Sub)
	Zalecana rozdzielczość	1920 x 1080 / 60 Hz
<b>Zasilanie</b>	Moc znamionowa	19 V --- 1,3 A
	Zużycie energii	Urządzenie włączone: 19 W typ. (Typowe)* Tryb uśpienia (Tryb gotowości) ≤ 0,3 W** Urządzenie wyłączone: ≤ 0,3 W
<b>Zasilacz AC/DC</b>	<p>ADS-40SG-19-3 19025G, wyprodukowany przez firmę SHENZHEN HONOR ELECTRONIC,          ADS-40FSG-19 19025GPG-1, wyprodukowany przez firmę SHENZHEN HONOR ELECTRONIC,          ADS-40FSG-19 19025GPBR-1, wyprodukowany przez firmę SHENZHEN HONOR ELECTRONIC,          ADS-40FSG-19 19025GPI-1, wyprodukowany przez firmę SHENZHEN HONOR ELECTRONIC,          ADS-40FSG-19 19025GPCU-1, wyprodukowany przez firmę SHENZHEN HONOR ELECTRONIC,          ADS-40FSG-19 19025GPB-2, wyprodukowany przez firmę SHENZHEN HONOR ELECTRONIC,          ADS-25SFA-19-3 19025E, wyprodukowany przez firmę SHENZHEN HONOR ELECTRONIC,          ADS-25FSF-19 19025EPCU-1, wyprodukowany przez firmę SHENZHEN HONOR ELECTRONIC,          ADS-25FSF-19 19025EPBR-1, wyprodukowany przez firmę SHENZHEN HONOR ELECTRONIC,          ADS-25FSF-19 19025EPI-1, wyprodukowany przez firmę SHENZHEN HONOR ELECTRONIC,          ADS-25FSF-19 19025EPG-1, wyprodukowany przez firmę SHENZHEN HONOR ELECTRONIC,          ADS-25FSF-19 19025EPB-1, wyprodukowany przez firmę SHENZHEN HONOR ELECTRONIC,          LCAP21, wyprodukowany przez firmę LIEN CHANG ELECTRONIC ENTERPRISE,          LCAP26-A, wyprodukowany przez firmę LIEN CHANG ELECTRONIC ENTERPRISE,          LCAP26-E, wyprodukowany przez firmę LIEN CHANG ELECTRONIC ENTERPRISE,          LCAP26-I, wyprodukowany przez firmę LIEN CHANG ELECTRONIC ENTERPRISE,          LCAP26-B, wyprodukowany przez firmę LIEN CHANG ELECTRONIC ENTERPRISE,</p>	

	WA-24C19FS, wyprodukowany przez firmę Asian Power Devices Inc., WA-24C19FN, wyprodukowany przez firmę Asian Power Devices Inc., DA-24B19, wyprodukowany przez firmę Asian Power Devices Inc., AD10560LF, wyprodukowany przez firmę PI Electronics (H.K.) Ltd., AD2139520, wyprodukowany przez firmę PI Electronics (H.K.) Ltd., AD2139620, wyprodukowany przez firmę PI Electronics (H.K.) Ltd. Wyjście: 19 V $\overline{\text{---}}$ 1,3 A		
<b>Zalecane warunki</b>	Warunki eksploatacji	Temperatura	Od 0 °C do 40 °C
		Wilgotność	Poniżej 80 %
	Warunki przechowywania	Temperatura	Od -20 °C do 60 °C
		Wilgotność	Poniżej 85 %
<b>Wymiary</b>	Rozmiar monitora (szerokość x wysokość x głębokość)		
	Z podstawą	539,9 x 414,4 x 190,0 (mm)	
	Bez podstawy	539,9 x 321,4 x 56,2 (mm)	
<b>Masa (bez opakowania)</b>	Z podstawą	2,6 kg	
	Bez podstawy	2,3 kg	

Dane techniczne mogą zostać zmienione bez wcześniejszego powiadomienia.

Symbol ~ oznacza prąd przemienny, a symbol  $\overline{\text{---}}$  — prąd stały.

Poziom zużycia energii elektrycznej zależy od warunków eksploatacji i ustawień monitora.

\* Tryb włączania poboru mocy jest obliczany za pomocą standardu testowania LGE (W pełni biały wzór, maksymalna rozdzielczość).

\*\* Monitor przejdzie w Stan Uśpienia w ciągu kilku minut (maks. 5 minut).

\*\*\* Niniejszy monitor nie obsługuje wyjścia dźwięku.

# DANE TECHNICZNE PRODUKTU

Z7MP400 | Z7MP40W | Z7MP41D | Z7MP40A | Z7MP400P

<b>Głębia kolorów</b>	Obsługa koloru 8-bitowego.	
<b>Rozdzielczość</b>	Maks. obsługiwana rozdzielczość	1920 x 1080 / 75 Hz (HDMI) 1920 x 1080 / 60 Hz (D-Sub)
	Zalecana rozdzielczość	1920 x 1080 / 60 Hz
<b>Zasilanie</b>	Moc znamionowa	19 V --- 1,3 A
	Zużycie energii	Urządzenie włączone: 22 W typ. (Typowe)* Tryb uśpienia (Tryb gotowości) ≤ 0,3 W** Urządzenie wyłączone: ≤ 0,3 W
<b>Zasilacz AC/DC</b>	<p>ADS-40SG-19-3 19025G, wyprodukowany przez firmę SHENZHEN HONOR ELECTRONIC,          ADS-40FSG-19 19025GPG-1, wyprodukowany przez firmę SHENZHEN HONOR ELECTRONIC,          ADS-40FSG-19 19025GPBR-1, wyprodukowany przez firmę SHENZHEN HONOR ELECTRONIC,          ADS-40FSG-19 19025GPI-1, wyprodukowany przez firmę SHENZHEN HONOR ELECTRONIC,          ADS-40FSG-19 19025GPCU-1, wyprodukowany przez firmę SHENZHEN HONOR ELECTRONIC,          ADS-40FSG-19 19025GPB-2, wyprodukowany przez firmę SHENZHEN HONOR ELECTRONIC,          ADS-25SFA-19-3 19025E, wyprodukowany przez firmę SHENZHEN HONOR ELECTRONIC,          ADS-25FSF-19 19025EPCU-1, wyprodukowany przez firmę SHENZHEN HONOR ELECTRONIC,          ADS-25FSF-19 19025EPBR-1, wyprodukowany przez firmę SHENZHEN HONOR ELECTRONIC,          ADS-25FSF-19 19025EPI-1, wyprodukowany przez firmę SHENZHEN HONOR ELECTRONIC,          ADS-25FSF-19 19025EPG-1, wyprodukowany przez firmę SHENZHEN HONOR ELECTRONIC,          ADS-25FSF-19 19025EPB-1, wyprodukowany przez firmę SHENZHEN HONOR ELECTRONIC,          LCAP21, wyprodukowany przez firmę LIEN CHANG ELECTRONIC ENTERPRISE,          LCAP26-A, wyprodukowany przez firmę LIEN CHANG ELECTRONIC ENTERPRISE,          LCAP26-E, wyprodukowany przez firmę LIEN CHANG ELECTRONIC ENTERPRISE,          LCAP26-I, wyprodukowany przez firmę LIEN CHANG ELECTRONIC ENTERPRISE,          LCAP26-B, wyprodukowany przez firmę LIEN CHANG ELECTRONIC ENTERPRISE,</p>	

	WA-24C19FS, wyprodukowany przez firmę Asian Power Devices Inc., WA-24C19FN, wyprodukowany przez firmę Asian Power Devices Inc., DA-24B19, wyprodukowany przez firmę Asian Power Devices Inc., AD10560LF, wyprodukowany przez firmę PI Electronics (H.K.) Ltd., AD2139S20, wyprodukowany przez firmę PI Electronics (H.K.) Ltd., AD2139G20, wyprodukowany przez firmę PI Electronics (H.K.) Ltd. Wyjście: 19 V $\overline{\text{---}}$ 1,3 A		
<b>Zalecane warunki</b>	Warunki eksploatacji	Temperatura	Od 0 °C do 40 °C
		Wilgotność	Poniżej 80 %
	Warunki przechowywania	Temperatura	Od -20 °C do 60 °C
		Wilgotność	Poniżej 85 %
<b>Wymiary</b>	Rozmiar monitora (szerokość x wysokość x głębokość)		
	Z podstawą	612,0 x 454,9 x 190,0 (mm)	
	Bez podstawy	612,0 x 362,5 x 56,2 (mm)	
<b>Masa (bez opakowania)</b>	Z podstawą	3,4 kg	
	Bez podstawy	3,1 kg	

Dane techniczne mogą zostać zmienione bez wcześniejszego powiadomienia.

Symbol ~ oznacza prąd przemienny, a symbol  $\overline{\text{---}}$  — prąd stały.

Poziom zużycia energii elektrycznej zależy od warunków eksploatacji i ustawień monitora.

\* Tryb włączania poboru mocy jest obliczany za pomocą standardu testowania LGE (W pełni biały wzór, maksymalna rozdzielczość).

\*\* Monitor przejdzie w Stan Uśpienia w ciągu kilku minut (maks. 5 minut).

\*\*\* Niniejszy monitor nie obsługuje wyjścia dźwięku.

## Fabryczny tryb obsługi (Tryby Ustawienia wstępne, PC)

### D-SUB

Tryby ustawień wstępnych	Częstotliwość pozioma (kHz)	Częstotliwość pionowa (Hz)	Polaryzacja (poz./pion.)	Uwagi
720 x 400	31,468	70,08	-/+	
640 x 480	31,469	59,94	-/-	
640 x 480	37,5	75	-/-	
800 x 600	37,879	60,317	+/+	
800 x 600	46,875	75	+/+	
1024 x 768	48,363	60	-/-	
1024 x 768	60,023	75,029	+/+	
1152 x 864	67,500	75	+/+	
1280 x 1024	63,981	60,023	+/+	
1280 x 1024	79,976	75,035	+/+	
1680 x 1050	65,290	59,954	-/+	
1920 x 1080	67,500	60	+/+	Zalecany tryb

## HDMI

Tryby ustawień wstępnych	Częstotliwość pozioma (kHz)	Częstotliwość pionowa (Hz)	Polaryzacja (poz./pion.)	Uwagi
720 x 400	31,468	70,08	-/+	
640 x 480	31,469	59,94	-/-	
640 x 480	37,5	75	-/-	
800 x 600	37,879	60,317	+/+	
800 x 600	46,875	75	+/+	
1024 x 768	48,363	60	-/-	
1024 x 768	60,023	75,029	+/+	
1152 x 864	67,500	75	+/+	
1280 x 1024	63,981	60,023	+/+	
1280 x 1024	79,976	75,035	+/+	
1680 x 1050	65,290	59,954	-/+	
1920 x 1080	67,500	60	+/+	Zalecany tryb
1920 x 1080	83,89	74,97	+/+	

## Taktowanie HDMI (Wideo)

Fabryczny tryb obsługi (Tryby ustawień wstępnych)	Częstotliwość pozioma (kHz)	Częstotliwość pionowa (Hz)	HDMI
480P	31,50	60	0
576P	31,25	50	0
720P	37,50	50	0
720P	45,00	60	0
1080P	56,25	50	0
1080P	67,50	60	0 Zalecany tryb





Model i numer seryjny produktu są umieszczone na odwrocie i na jednej stronie produktu.

Zapisz je poniżej na wypadek gdybyś kiedykolwiek potrzebował serwisu.

Model \_\_\_\_\_

Numer seryjny \_\_\_\_\_

(tylko 22BP410)



This Product qualifies for ENERGY STAR®

Changing the factory default configuration and settings or enabling certain optional features and functionalities may increase energy consumption beyond the limits required for ENERGY STAR® certification.

Refer to [ENERGYSTAR.gov](http://ENERGYSTAR.gov) for more information on the ENERGY STAR® program.