



MAD DOG



GŁOŚNIKI KOMPUTEROWE 2.0 PGS500

Instrukcja obsługi
i warunki gwarancji

WARUNKI BEZPIECZEŃSTWA I ZAGROŻENIA

Przeczytaj uważnie całą instrukcję obsługi przed rozpoczęciem użytkowania urządzenia.

1. Zasięg działania bezprzewodowej technologii Bluetooth wynosi około 10m, jednak może się różnić w zależności od otoczenia (ściany, metalowe przedmioty, urządzenia).
2. Produkt używany w trybie bezprzewodowym emituje fale radiowe.
3. Należy używać urządzenie zgodnie z przeznaczeniem opisanym w instrukcji obsługi. Nie ingeruj i nie zmieniaj konstrukcji urządzenia, ponieważ jest to niebezpieczne.
4. Urządzenie emituje energię elektromagnetyczną. Unikaj kontaktu z innymi

mi urządzeniami elektronicznymi, ponieważ może mieć to wpływ na ich prawidłowe działanie.

5. Nie należy używać urządzenia w pobliżu osób z rozrusznikiem serca lub innymi elektronicznymi biostymulatorami.
6. Nie należy używać urządzenia w szpitalach, ponieważ może zakłócać pracę urządzeń medycznych.
7. Nie należy zanurzać urządzenia w wodzie i innych płynach. Nie narażać urządzenia na zawilgocenie.
8. Nie narażać urządzenia na działanie wysokich lub niskich temperatur: poniżej 0°C lub powyżej 40°C.
9. Nie należy używać urządzenia w zapyłonych pomieszczeniach oraz nie przechowywać w pobliżu lub na gorących powierzchniach.

10. Aby uniknąć uszkodzenia słuchu, nie należy używać urządzenia na wysokim poziomie głośności przez dłuższy czas. Należy upewnić się, że z urządzenia z ustaloną wysoką głośnością nie skorzystają dzieci, których słuch jest szczególnie narażony na uszkodzenia.



11. Nie używać urządzenia w trybie bezprzewodowym na pokładzie samolotu, lub przestrzegaj wskazówek załogi dotyczących użytkowania produktu w tym trybie.
12. Urządzenie nie daje gwarancji nawiązania połączenia ze wszystkimi urządzeniami Bluetooth. Wszystkie urządzenia muszą być zgodne ze standardem

Bluetooth, a ich specyfikacja techniczna powinna umożliwiać połączenie się z innymi urządzeniami.

13. Nie należy narażać urządzenia na silne wstrząsy.
14. Jeżeli podczas używania urządzenia odczuwalny jest dyskomfort, należy niezwłocznie przerwać jego używanie.
15. Produkt powinien być przechowywany w miejscu niedostępnym dla dzieci.
16. Nie używać urządzenia jeżeli zauważysz, że jego elementy są uszkodzone.
17. Wszelkie naprawy należy zlecić producentowi, autoryzowanemu punktowi serwisowemu lub osobie o odpowiednich kwalifikacjach.

WPROWADZENIE

Dziękujemy za zaufanie, jakim nas Państwo obdarzyli, dokonując zakupu urządzenia marki **MAD DOG**. Jesteśmy przekonani, że to bardzo dobrej jakości urządzenie zapewni Państwu dużo radości i satysfakcji z jego użytkowania.

NALEŻY DOKŁADNIE PRZECZYTAĆ INSTRUKCJĘ OBSŁUGI I JEJ PRZESTRZEGAĆ!

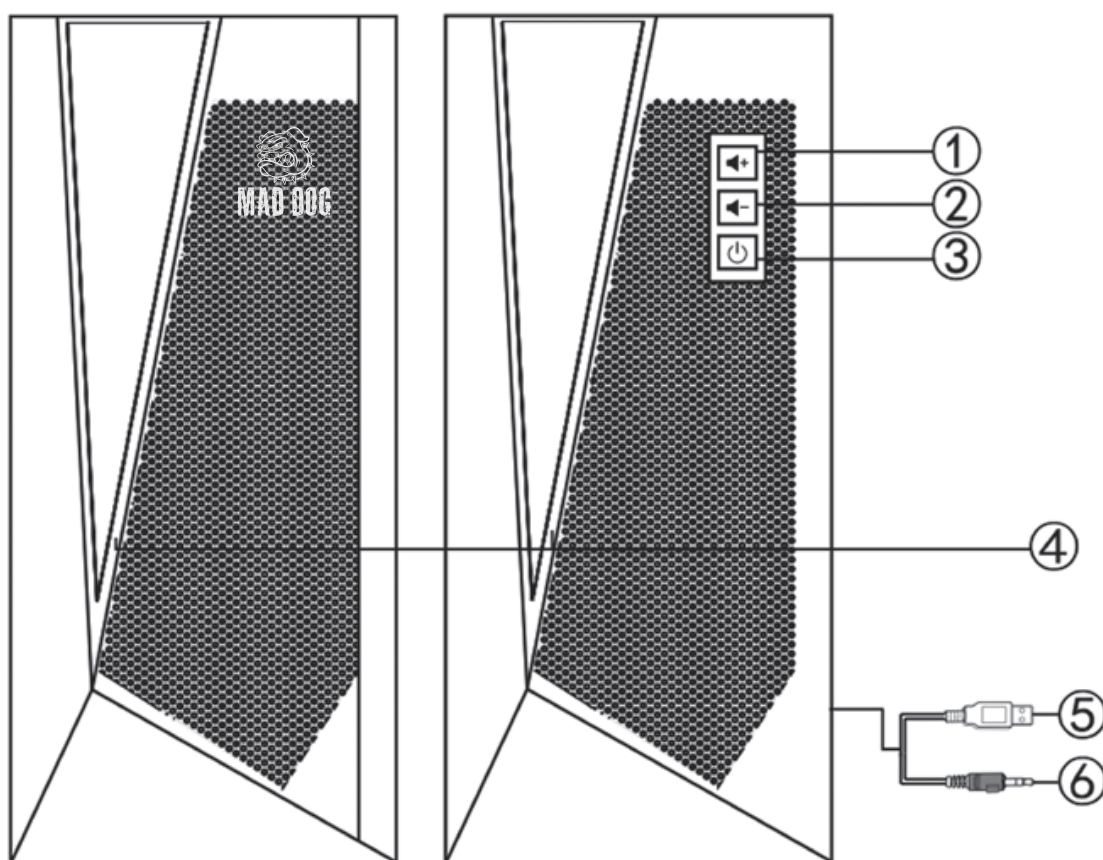
To urządzenie jest przeznaczone do użytku domowego lub innego, nie dotyczącego celów komercyjnych. Producent nie ponosi odpowiedzialności za szkody powstałe w wyniku użytkowania niewłaściwego lub niezgodnego z przeznaczeniem.

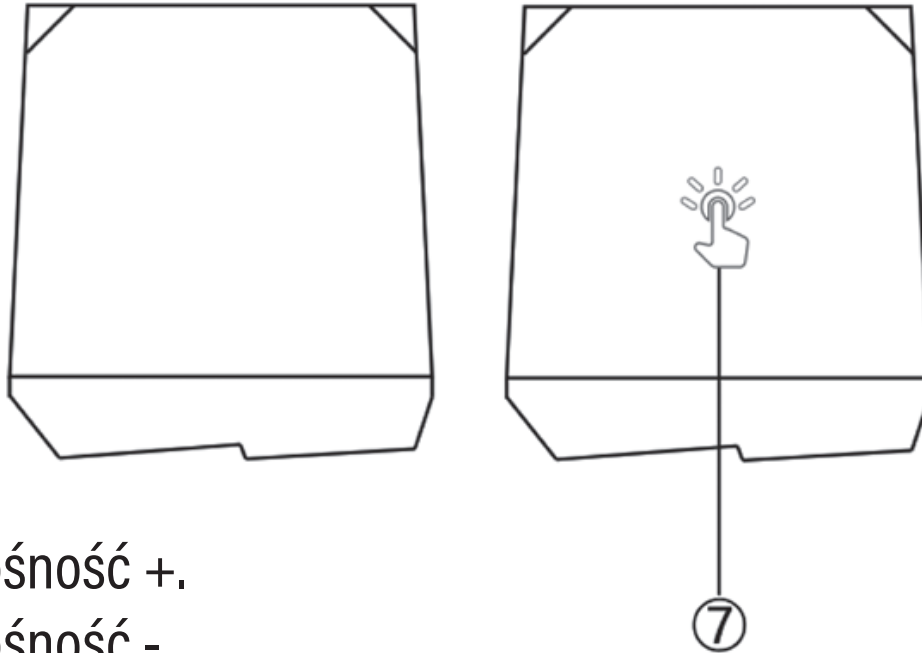
SPECYFIKACJA TECHNICZNA

Model	PGS500
Zasilanie	5V \equiv 0.5A
Wymiary	80x95x180mm
Tryb pracy	Stereo 2.0
Moc	2x 5W
Pasma przenoszenia	130Hz-20Khz

Połączenie bezprzewodowe	Bluetooth 5.0
Maksymalna moc transmisji	2.61dBm
Połączenie przewodowe	minijack 3,5mm, USB
Zakres pracy	2402MHz~2480MHz
Średnica	50mm
Impedancja	4 Ω
Podświetlenie RGB	7 trybów

OPIS URZĄDZENIA





1. Głośność +.
2. Głośność -.
3. Przycisk włącz/wyłącz.
4. Podświetlenie LED.
5. Przewód USB.
6. Przewód mini-jack 3,5mm.
7. Dotykowy panel zmiany podświetlenia.

PIERWSZE PODŁĄCZENIE

1. Podłącz głośnik do komputera za pomocą przewodu USB (5). Po chwili głośniki uruchomią się i będą gotowe do pracy.
2. Aby włączyć urządzenie przytrzymaj 2 sekundy przycisk włącz/wyłącz (3). Jeżeli przytrzymasz przycisk włącz/wyłącz (3) przez 2 sekundy podczas gdy głośniki są włączone, spowodujesz ich wyłączenie.

OBSŁUGA URZĄDZENIA

1. By zmienić głośność krótko naciśnij przycisk 1 lub 2.
2. Krótkie naciśnięcie przycisku włącz/wyłącz (3) spowoduje przełączenie urządzenia pomiędzy trybem przewodowym a trybem bezprzewodowym.

Aby połączyć się z głośnikami bezprzewodowo, przełącz je w tryb Bluetooth. Po przejściu głośników w ten tryb usłyszysz komunikat „Bluetooth mode”. Następnie włącz moduł Bluetooth w twoim urządzeniu i sparuj urządzenie z „PGS500”.

W trybie Bluetooth:

Dłuższe naciśnięcie przycisku Głośność - (2) odtworzy poprzedni utwór. Dłuższe naciśnięcie przycisku Głośność + (1) pominie obecnie odtwarzany utwór.

By korzystać z trybu przewodowego podłącz końcówkę minijack 3,5mm (6) do urządzenia, z którego chcesz odtwarzać muzykę. Następnie przełącz urządzenie w tryb przewodowy, usłyszysz komunikat „AUX mode”.

3. Do zmiany podświetlenia służy dotykowy panel na górze głównego głośnika (7). Poprzez dotknięcie panelu możesz wybrać jeden z 7 trybów podświetlenia RGB.

CZYSZCZENIE URZĄDZENIA

1. Przed przystąpieniem do czyszczenia odłącz urządzenie.
2. Do czyszczenia urządzenia używaj wilgotnej ściereczki z miękkiej tkaniny.

UWAGA! NIE ZANURZAJ URZĄDZENIA W WODZIE ANI INNYCH PŁYNACH.

DEKLARACJA

ART-DOM Sp. z o.o. niniejszym oświadcza, że głośniki PGS500 są zgodne z odnośnymi wymaganiami unijnego prawodawstwa harmonizacyjnego: dyrektywą 2014/53/UE i innym unijnym prawodawstwem harmonizacyjnym. Pełny tekst deklaracji zgodności UE jest dostępny pod następującym adresem: <http://www.artdom.net.pl/deklaracja/PGS500/>

ROZWIĄZYWANIE PROBLEMÓW

PROBLEM	MOŻLIWA PRZYCZYNA	MOŻLIWE ROZWIĄZANIE
Głośniki nie włączają się.	Głośniki nie są podłączone przez USB.	Upewnij się, że przewód USB jest podłączony.
Głośniki są podłączone, ale nie ma dźwięku.	Głośniki są w nieprawidłowym trybie połączenia.	Upewnij się, że głośniki działają w poprawnym trybie pracy (przewodowy/ bezprzewodowy).

Głośniki są podłączone, ale nie ma dźwięku.	Komputer nie odtwarza dźwięku na wyjściu audio.	W ustawieniach dźwięku wybierz poprawne urządzenie wyjściowe.
Tryb bezprzewodowy jest włączony, ale nie można ich sparować.	Inne urządzenie jest już sparowane z głośnikami.	Zakończ parowanie głośników z innym urządzeniem.

EKOLOGICZNA I PRZYJAZNA DLA ŚRODOWISKA UTYLIZACJA

To urządzenie jest oznaczone, zgodnie z Dyrektywą Parlamentu Europejskiego i Rady 2012/19/UE z dnia 4 lipca 2012 r. w sprawie zużytego sprzętu elektrycznego i elektronicznego (WEEE) symbolem przekreślonego kontenera na odpady:



Nie należy wyrzucać urządzeń oznaczonych tym symbolem, razem z odpadami domowymi. Urządzenie należy zwrócić do lokalnego punktu przetwarzania i utylizacji odpadów lub skontaktować się z władzami miejskimi.

MOŻESZ POMÓC CHRONIĆ ŚRODOWISKO!

Właściwe postępowanie ze zużytym sprzętem elektrycznym i elektronicznym przyczynia się do uniknięcia szkodliwych dla zdrowia ludzi i środowiska naturalnego konsekwencji, wynikających z obecności składników niebezpiecznych oraz niewłaściwego składowania i przetwarzania takiego sprzętu.

WARUNKI GWARANCJI

1. ART-DOM Sp. z o.o. gwarantuje, że zakupione urządzenie jest wolne od wad fizycznych.
2. Ujawniona wada zostanie usunięta na koszt gwaranta w ciągu 14 dni od daty zgłoszenia uszkodzenia do serwisu autoryzowanego lub punktu sprzedaży.
3. W wyjątkowych przypadkach, np. konieczności sprowadzenia części zamiennych od producenta, termin naprawy może zostać wydłużony do 30 dni.
4. Okres gwarancji dla użytkownika wynosi 24 miesiące od daty wydania towaru.
5. Produkt przeznaczony jest do używania wyłącznie w warunkach indywidualnego gospodarstwa domowego.
6. Gwarancja nie obejmuje:
 - a. uszkodzeń powstałych na skutek używania urządzenia niezgodnie z instrukcją obsługi,

- b. uszkodzeń mechanicznych, chemicznych lub termicznych,
 - c. napraw i modyfikacji dokonanych przez firmy lub osoby nieposiadające autoryzacji producenta,
 - d. części z natury łatwo zużywalnych takich jak: żarówki, bezpieczniki, filtry, pokrętła, półki, akcesoria,
 - e. instalacji, konserwacji, przeglądów, czyszczenia, odblokowania, usunięcia zanieczyszczeń oraz instruktażu.
7. Klientowi przysługuje wymiana produktu na nowy jeżeli po wykonaniu w okresie gwarancji czterech napraw nadal występują w nim wady.
8. Wymiany produktu dokonuje autoryzowany punkt serwisowy lub, jeśli jest to niemożliwe, placówka sprzedaży detalicznej, w której produkt został zakupiony (wymiana lub zwrot gotówki). Zwracane urządzenie musi być kompletne, bez uszkodzeń mechanicznych. Niespełnienie tych warunków może spowodować nieuznanie gwarancji.
9. Powyższa gwarancja nie wyłącza, nie ogranicza ani nie zawiesza uprawnień kupującego wynikających z przepisów o rękojmi za wady rzeczy sprzedanej.

10. Niniejsza gwarancja obowiązuje na terytorium Polski.
11. Warunkiem dokonania naprawy lub wymiany urządzenia w ramach gwarancji jest przedstawienie dowodu zakupu.

UWAGA!

Uszkodzenie lub usunięcie tabliczki znamionowej z urządzenia może spowodować nieuznanie gwarancji.

Cały czas udoskonalamy nasze produkty, dlatego mogą się one nieznacznie różnić od zdjęć przedstawionych na opakowaniu oraz w instrukcji obsługi. Przed przystąpieniem do użytkowania urządzenia przeczytaj instrukcję obsługi.



ART-DOM Sp. z o.o., ul. Zakładowa 90/92, 92-402 Łódź. Numer Krajowego Rejestru Sądowego 0000354059.

