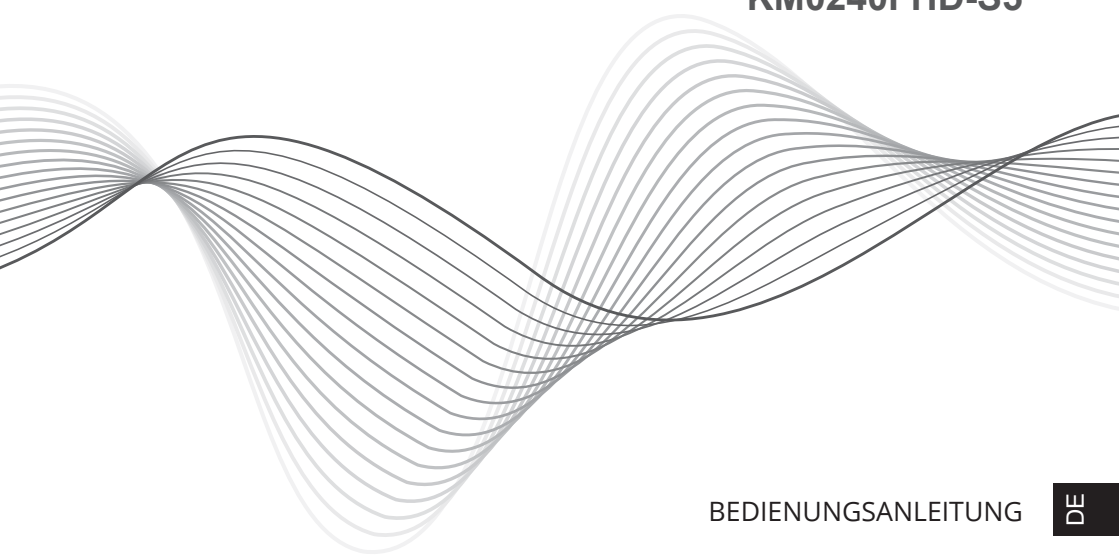


## TV set

**KM0240FHD-S5**



BEDIENUNGSANLEITUNG

DE

OWNER'S MANUAL

EN

MANUAL DE INSTRUCCIONES

ES

MODE D'EMPLOI

FR

GEBRUIKSAANWIJZING

NL

INSTRUKCJA OBSŁUGI

PL

MANUAL DE UTILIZARE

RO

## Owner's manual





### ACHTUNG

UM DAS RISIKO VON  
BRANDVERLETZUNGEN UND  
STROMSCHLÄGEN ZU VERRINGERN  
ENTFERNEN SIE NICHT DIE ABDECKUNG  
(ODER RÜCKSEITE) DES GERÄTS.  
ÜBERLASSEN SIE ALLE  
WARTUNGSARBEITEN QUALIFIZIERTEM  
SERVICEPERSONAL.



Das dreieckige Blitzsymbol mit Pfeilkopf weist den Benutzer auf das Vorhandensein von nicht isolierter „gefährlicher Spannung“ im Inneren des Gerätes hin, die ausreichen kann, um die Gefahr eines elektrischen Schlags darzustellen.



Das dreieckige Symbol mit dem Ausrufezeichen weist den Benutzer auf wichtige Bedienungs- und Wartungs- (Reparatur-) Hinweise hin, die in dieser Bedienungsanleitung enthalten sind.

## WICHTIGE SICHERHEITSANWEISUNGEN

- 1) Lesen Sie diese Bedienungsanleitung.
- 2) Bewahren Sie die Bedienungsanleitung auf für späteres nachschlagen.
- 3) Beachten Sie alle Warnungen.
- 4) Befolgen Sie alle Anweisungen.
- 5) Verwenden Sie das Gerät nicht in der Nähe von Wasser.
- 6) Nur mit einem trockenem Tuch reinigen.
- 7) Lüftungsöffnungen dürfen nicht blockiert werden, installieren Sie in Übereinstimmung mit den Anweisungen.
- 8) Nicht in der Nähe von Wärmequellen, wie Heizkörper, Wärmespeicher, Öfen oder anderen Geräten (einschließlich Verstärkern), die Wärme erzeugen,

installieren.

9) Umgehen Sie nicht die Sicherheitsfunktion des polarisierten Steckers. Wenn der Stecker nicht in Ihre Steckdose passt, beauftragen Sie einen Elektriker um die Steckdose auszutauschen.

10) Schützen Sie das Netzkabel, damit niemand darauf trittet, einklemmt, insbesondere an Steckern, Steckdosen, und dem Punkt, wo es aus dem Gerät austritt.

11) Verwenden Sie nur vom Hersteller empfohlene Zusatzgeräte / Zubehör.

12) Trennen Sie das Gerät vom Stromnetz bei Gewitter oder wenn es für einen längeren Zeitraum nicht benutzt wird.

13) Lassen Sie alle Wartungsarbeiten qualifiziertem Servicepersonal. Eine Wartung ist erforderlich, wenn das Gerät in irgendeiner Weise beschädigt wurde, beispielsweise Netzkabel oder Stecker beschädigt wurde, Flüssigkeiten oder Gegenstände in das Gerät gefallen sind, das Gerät Regen oder Feuchtigkeit ausgesetzt war, nicht normal funktioniert, oder fallen gelassen wurde.

14) Da der Netzstecker als Trennvorrichtung verwendet wird, muss die Trennvorrichtung frei zugänglich bleiben.

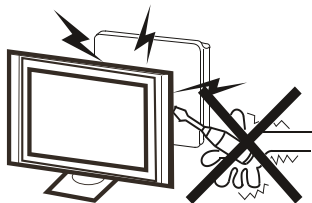
15) Die Belüftung darf nicht behindert werden, indem die Lüftungsöffnungen mit Gegenständen wie Zeitungen, Tischdecken, Vorhängen usw. bedeckt werden.

16), Keine offenen Flammen, wie brennende Kerzen, dürfen auf das Gerät gestellt werden.

17) Es sollte auf die Umweltaspekte bei der Batterieentsorgung geachtet werden.

18) Die Verwendung von Geräten in gemäßigtem Klima.

19) Das Gerät darf nicht Tropf- oder Spritzwasser ausgesetzt werden und keine mit Flüssigkeiten gefüllten Gegenstände, wie Vasen, dürfen auf das Gerät gestellt werden.



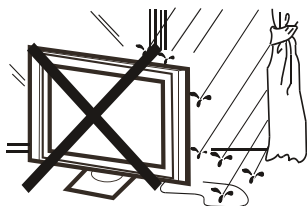
### Warnung

Hochspannung wird im Betrieb dieses Fernsehgerätes verwendet. Rückwärtige Abdeckung nicht vom Gerät entfernen. Überlassen Sie die Wartung qualifiziertem Servicepersonal.



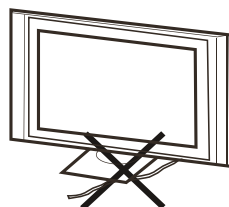
### Achtung

Blockieren Sie nicht die Lüftungsöffnungen in der Rückwand. Ausreichende Belüftung ist wichtig, um den Ausfall der elektrischen Komponenten zu vermeiden.



### Warnung

Zum Vermeidung von Feuer oder der Gefahr eines Elektroschocks, darf das Gerät nicht Regen oder Feuchtigkeit ausgesetzt werden.



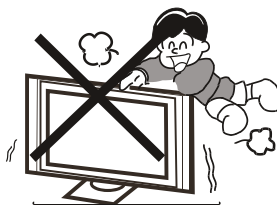
### Achtung

Das Stromkabel nicht unter dem Fernsehgerät einklemmen.



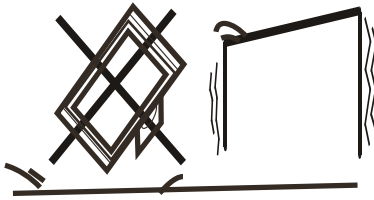
### Warnung

Keine Objekte in die Schlitze oder Öffnungen des Fernsehgerätes stecken oder fallen lassen. Schütten Sie niemals irgendeine Art von Flüssigkeit auf das Fernsehgerät.



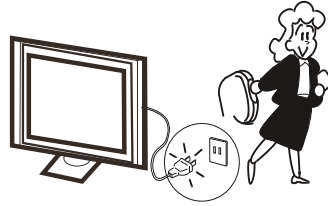
### Achtung

Nie auf den Fernsehgerät oder den Ständer stehen, anlehnen, oder plötzlich drücken. Sie sollten ein besonderes Augenmerk auf Kinder haben. Schwere Verletzungen können die Folge beim Herunterfallen sein.



### Achtung

Stellen Sie Ihr Fernsehgerät nicht auf einen instabilen Wagen, Stand, Regal oder Tisch. Schwere Schäden an Personen sowie am Fernsehgerät sind die Folge beim Herunterfallen.



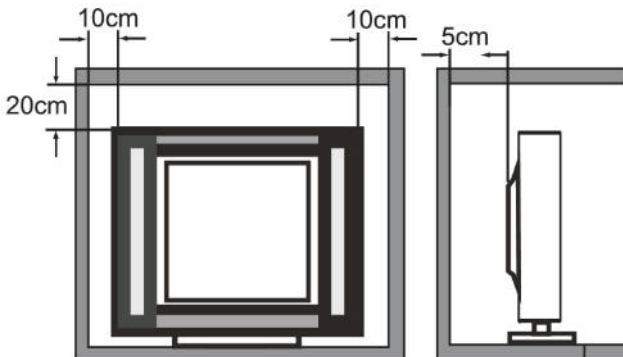
### Achtung

Wenn das Fernsehgerät für eine längere Zeit nicht benutzt wird, ist es empfehlenswert das Netzkabel von der Steckdose zu trennen.

## INSTALLATION

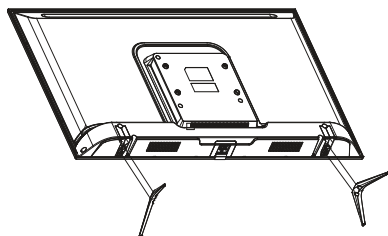
- Stellen Sie das TV-Gerät im Zimmer an einem Ort auf, wo das Licht nicht auf den Bildschirm fällt.
- Totale Dunkelheit oder eine Reflexion auf dem Bildschirm kann eine Belastung der Augen verursachen. Weiche und indirekte Beleuchtung ist für angenehmes Fernsehen zu empfehlen.
- Lassen Sie genügend Abstand zwischen TV-Gerät und der Wand, um ausreichende Belüftung zu gewährleisten.
- Vermeiden Sie übermäßig warme Orte, um Schäden am Gehäuse und frühzeitiges Ausfallen der Komponenten zu vermeiden.
- Bedecken Sie nicht die Lüftungsöffnungen, wenn Sie das TV-Gerät benutzen.

### Minimale Abstände



## Basisständer Montageanleitung

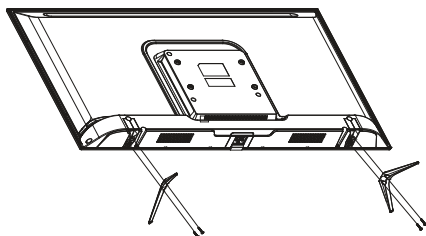
Zur Montage des Basisständers, die flache Seite der TV-Plattform nach unten legen. Vor der Montage (oder Abnahme) der Ständer, ziehen Sie das Netzkabel aus der Steckdose, vor dem Vorgang, legen Sie ein Kissen an der Stelle wo der Fernseher platziert wird, um Schäden am TV zu vermeiden.



A

### Schritt 1

Die 2 Standfüße an der Unterseite des TV-Gerätes einfügen und überprüfen ob diese fest sitzen (siehe untere Abbildung A).



B

### Schritt 2

2 Schrauben in die zugehörigen Löcher einfügen und anziehen (siehe untere Abbildung B).

### Warnung:

Achten Sie darauf, die Anweisungen für die Montage zu befolgen, wenn die Basis nicht richtig montiert ist, kann der TV Umfallen. Um die Standfläche zu entfernen, führen Sie die Schritte in umgekehrter Reihenfolge aus, Der Winkel des Basisständers kann nicht eingestellt werden. Während der Montage, achten Sie darauf, um Schäden am TV zu vermeiden und die Hand nicht zwischen dem Boden und der Unterseite des Fernsehgeräts einzuklemmen.

## Wandmontage

**WICHTIG** Dieser Vorgang benötigt zwei Personen!

Um eine sichere Installation zu gewährleisten, beachten Sie die folgenden Sicherheitshinweise:

- Trennen Sie das Gerät vor der Montage von der Stromversorgung.
- Überprüfen Sie, ob die Wand das Gewicht des Fernsehgeräts und der Wandhalterung tragen kann.
- Befolgen Sie die Montageanweisungen für die Wandhalterung.
- Das Fernsehgerät muss an einer vertikalen Wand montiert werden.
- Verwenden Sie nur Schrauben, die für das Material der Wand geeignet sind.
- Vergewissern Sie sich, dass die Kabel des Fernsehgeräts so platziert sind, dass keine Stolpergefahr besteht.
- Die Montage des Fernsehgeräts an der Wand darf nur von Fachleuten durchgeführt werden.

## TASTEN AM TV-GERÄT

**Hinweis:** Der Standort, die Namen und die Verfügbarkeit der Tasten können je nach TV-Modell abweichen. Bitte beziehen Sie sich auf das eigentliche Produkt.



- Drücken Sie die Taste um den TV einzuschalten
- Wenn das Gerät eingeschaltet ist, drücken Sie die Taste um das Menü anzuzeigen
- Im Menü, drücken Sie die Taste um die Option auszuwählen. Die Taste drücken und halten um die Option zu bestätigen.

## ANSCHLÜSSE

**Hinweis:** Der Standort, die Namen und die Verfügbarkeit der Anschlüsse können je nach TV-Modell abweichen.

Anschluss	Funktion
HF Eingang: 1x analog DVB-T/T2/C 1x DVB-S/S2	Anschließen des terrestrischen oder Satellitenfernsehen mit einem Antennenkabel. Schließen Sie den Stecker eines Antennenkabels an den Antenneneingang [ANTENNA INPUT] an. Schließen Sie den Stecker eines Satellitenantennenkabels an den Satelliten-Eingang [SATELLITE] an.
LINE OUT	Kompatiblen Audio-Receiver an das TV-Gerät anschließen.
CI+ Steckplatz	Technologie, mit der Sie ein CI-Modul einfügen können, mit dem Ihr Fernsehgerät verschlüsselte TV-Sender empfangen kann.
HDMI Eingang	Überträgt Video- und Audiodaten von einem externen Gerät wie einem DVD- oder Blu-Ray-Player, einer Videospielekonsole oder einem PC (mit kompatibler Videokarte) über ein HDMI-Kabel an Ihr TV-Gerät.
USB Eingang	Anschließen von USB Speichergeräte.
AV Komposit Eingang	Überträgt Video- und Audiodaten von einem externen Gerät wie einem PVR, Kamera, DVD-Player, einer Videospielekonsole über ein Cinch-Kabel (RCA) an Ihr TV-Gerät.
SPDIF (Optisch) Ausgang	Überträgt Audiodaten vom TV-Gerät an externe Geräte wie Verstärker oder Lautsprecher über Optische kabel.
RJ-45	Verbindet das TV-Gerät über ein LAN-Kabel mit dem Internet.



## ANSCHLIESSEN AN DAS INTERNET

Das TV-Gerät kann an das Internet in zwei Möglichkeiten angeschlossen werden:

- Über Kabel, durch benutzen des RJ-45 Anschluss.
- Kabellos über das Wi-Fi Netzwerk.

### Anschließen an ein Netzwerk über Kabel

1. Stellen Sie sicher dass Sie haben:
  - Ein LAN-Kabel, das lang genug ist, um Ihr TV-Gerät zu erreichen;
  - Einen Router oder Modem mit verfügbarem RJ-45 Anschluss;
  - Hochgeschwindigkeits-Internetverbindung.
2. Verbinden Sie das LAN Kabel mit dem Router und den RJ-45 Anschluss.
3. Gehen Sie zu Netzwerkeinstellungen um die Internetverbindung einzustellen.
4. Das TV-Gerät sollte nun an das ausgewählte Netzwerk angeschlossen sein.

### Anschließen an ein Kabelloses Netzwerk

1. Stellen Sie sicher dass Sie haben:
  - Hochgeschwindigkeits-Internetverbindung.
2. Gehen Sie zu Netzwerkeinstellungen um die Internetverbindung einzustellen.
3. Das TV-Gerät sollte nun an das ausgewählte Netzwerk angeschlossen sein.

## FERNBEDIENUNG

Die meisten Funktionen Ihres TV-Geräts sind über die Menü verfügbar, die auf dem Bildschirm angezeigt werden. Mit der mit dem Gerät gelieferten Fernbedienung können Sie durch die Menüs blättern und alle allgemeinen Einstellungen vornehmen.

**Hinweis: Der Standort, die Namen und die Verfügbarkeit der Tasten auf der Fernbedienung können je nach TV-Modell abweichen. Einige Tasten sind möglicherweise auf Ihrer Fernbedienung nicht verfügbar.**



1. : Umschalten des Fernsehgeräts zwischen Ein- und Bereitschafts-Modus
2. : Ton ein-/ausschalten
3. Zahlentasten
4. FAV: Anzeigen der Favorit Senderliste
5. YouTube: Aufrufen der YouTube Hauptseite
6. TV: Zum TV Modus wechseln
7. VOL +/- : Lautstärke erhöhen/verringern
8. SOURCE: Anzeigen und auswählen der Eingangsquelle
9. CH +/- : Nächster/vorheriger Sender
10. EPG: Aufrufen des Elektronischen Programmführers im TV Modus
11. SMART Funktionen
12. : Anzeigen der Menü-Option
13. Anzeigen von Programm-Information (wenn verfügbar)
14. : Aufrufen des Hauptmenüs
15. : Öffnen der Startseite des Smart TV Portals
16. OK: Bestätigen und aufrufen einer Auswahl
17. : Benutzt zum blättern durch das Menü und ändern der Einstellungen
18. : Rückkehr zum vorherigen Menü
19. EXIT: Menü verlassen
20. NETFLIX: Aufrufen Netflix Hauptseite
21. Farbtasten: Zusätzliche Funktion
22. ZOOM: Bildschirmmodus auswählen
23. SLEEP: Auswählen der SchlafTIMER Optionen
24. : PVR Funktion
25. CH LIST : Anzeigen der Senderliste
26. TEXT: Teletext anzeigen
27. PRE-CH : Rückkehr zum vorherigen Sender
28. SUBTITLE: Anzeigen de Untertitel-Menüs
29. USB: Multimedia Menü aufrufen
30. : Schneller Rücklauf
31. : Schneller Vorlauf
32. : Vorherige
33. : Nächste
34. Pause
35. : Wiedergabe
36. : Stopp
37. : Audiosprache auswählen

## ALLGEMEINE BEDIENUNG

1. Schließen Sie das Gerät an die Stromversorgungsbuchse an.
2. Schließen Sie das Antennenkabel an den entsprechenden HF-Eingang an.

### TV-Gerät ein- und ausschalten

1. Wenn das Fernsehgerät an die Stromversorgung angeschlossen ist, wird es direkt eingeschaltet oder befindet sich im Bereitschaftsmodus (rote LED leuchtet). Wenn sich das Fernsehgerät im Bereitschaftsmodus befindet, drücken Sie die Netztaste, um es einzuschalten.
2. Um das Fernsehgerät in den Bereitschaftsmodus zu versetzen, drücken Sie die Netztaste am Fernsehgerät oder auf der Fernbedienung. Der Fernseher bleibt eingeschaltet, jedoch mit geringem Energieverbrauch. Ziehen Sie den Netzstecker, um das Fernsehgerät auszuschalten  
Hinweis: Für einige Modelle, drücken der Netztaste, schaltet das Gerät aus.

## ERSTE EINSTELLUNGEN

Wenn Sie das Fernsehgerät zum ersten Mal einschalten, erscheint der Begrüßungsbildschirm, der Sie durch den Ersteinstellungsprozess führt. Befolgen Sie die Anweisungen auf dem Bildschirm, um den Ersteinrichtungsvorgang abzuschließen, z. B. Auswählen der Sprache, Verbinden mit dem Netzwerk, Sendersuche usw. Treffen Sie bei jedem Schritt entweder eine Auswahl oder überspringen ihn. Wenn Sie einen Schritt überspringen, können Sie die Einstellung später über das Menü Einstellungen vornehmen.

## SPERRKODE

Um die Sperrfunktion zu aktivieren, geben Sie den voreingestellten Code 1234 ein. Der voreingestellte Code sollte im Sperrmenü geändert werden. Wenn Sie den vorhandenen Code vergessen haben, geben Sie den Code 0423 ein, um auf das Sperrmenü zuzugreifen.

## ERFAHREN SIE MEHR

Für weitere Informationen zu diesem Gerät finden Sie unter: [www.krugermatz.com](http://www.krugermatz.com).

Besuchen Sie [www.krugermatz.com](http://www.krugermatz.com) Website für weitere Produkte und Zubehör.

Im Falle irgendwelcher Zweifel oder Fragen wenden Sie sich an unsere häufig gestellten Fragen.

## Sehr geehrte Kunden,

Lechpol Electronics Sp. z o.o. Sp.k. erklärt hiermit, dass dieses Gerät der Richtlinie 2014/53/EU entspricht. Die vollständige Version der EU-Konformitätserklärung ist erhältlich unter folgender Internet-Adresse: [www.lechpol.eu](http://www.lechpol.eu).

## Radioinformationen

- Frequenzbereich 2.4G Wi-Fi-Transmitter: 2412 - 2472MHz
- Leistung 2.4G Wi-Fi-Transmitter: 16dBm (+/- 4dB)
- Frequenzbereich DVB-T/T2/C-Tuner: 45 - 858MHz
- Frequenzbereich DVB-S/S2-Tuner: 950 - 2150MHz



Berühren Sie nicht den ANT IN-, SATELLITE IN-, LAN Steckplatz, AV IN, AV OUT, HDMI Eingang oder USB 2.0 Steckplatz und vermeiden Sie elektrostatische Entladungen, die diese Anschlüsse im USB- und LAN-Modus stören könnten. Andernfalls wird das Fernsehgerät nicht mehr funktionieren oder einen anomalen Zustand haben.

DE



**Deutsch**  
**Korrekte Entsorgung dieses Produkts**  
**(Elektromüll)**



(Anzuwenden in den Ländern der Europäischen Union und anderen europäischen Ländern mit einem separaten Sammelsystem)

Die Kennzeichnung auf dem Produkt bzw. auf der dazugehörigen Literatur gibt an, dass es nach seiner Lebensdauer nicht zusammen mit dem normalen Haushaltsmüll entsorgt werden darf. Entsorgen Sie dieses Gerät bitte getrennt von anderen Abfällen, um der Umwelt bzw. der menschlichen Gesundheit nicht durch unkontrollierte Müllbeseitigung zu schaden. Recyceln Sie das Gerät, um die nachhaltige Wiederverwertung von stofflichen Ressourcen zu fördern. Private Nutzer sollten den Händler, bei dem das Produkt gekauft wurde, oder die zuständigen Behörden kontaktieren, um in Erfahrung zu bringen, wie sie das Gerät auf umweltfreundliche Weise recyceln können. Gewerbliche Nutzer sollten sich an Ihren Lieferanten wenden und die Bedingungen des Kaufvertrags konsultieren. Dieses Produkt darf nicht zusammen mit anderem Gewerbemüll entsorgt werden.

Hergestellt in China für LECHPOL ELECTRONICS Sp. z o.o. Sp.k., ul. Garwolińska 1, 08-400 Miętno.

# HDMI



### CAUTION

TO REDUCE THE RISK OF ELECTRIC SHOCK, DO NOT REMOVE COVER (OR BACK). NO USER SERVICEABLE PARTS INSIDE, REFER SERVICING TO QUALIFIED SERVICE PERSONNEL.



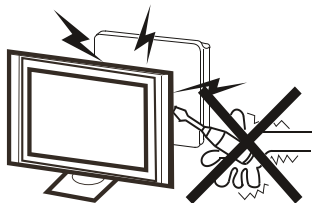
The symbol indicates that dangerous voltages constituting a risk of electric shock are present within this unit.



The symbol indicates that there are important operating and maintenance instructions in the literature accompanying this unit.

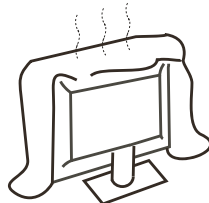
## IMPORTANT SAFETY INSTRUCTION

- 1) Read these instructions.
- 2) Keep these instructions.
- 3) Heed all warnings.
- 4) Follow all instructions.
- 5) Do not use this apparatus near water.
- 6) Clean only with dry cloth.
- 7) Do not block any ventilation openings, install in accordance with the instructions.
- 8) Do not install near any heat sources such as radiations, heat registers, stoves, or other apparatus (including amplifiers) that produce heat.
- 9) Do not defeat the safety purpose of the polarized plug. If the provided plug does not fit into your outlet, consult an electrician for replacement of the obsolete outlet.
- 10) Protected the power cord from being walked on or pinched particularly at plugs, convenience receptacles, and the point where they exit from the apparatus.
- 11) Only use attachments/accessories specified by the manufacturer.
- 12) Unplug this apparatus during lighting storms or when unused for long periods of time.
- 13) Refer all servicing to qualified service personnel. Servicing is required when the apparatus has been damaged in anyway, such as power-supply cord or plug is damaged, liquid has been spilled or objects have fallen into the apparatus, the apparatus has been exposed to rain or moisture, does not operate normally, or has been dropped.
- 14) Mains plug is used as the disconnect device, the disconnect device shall remain readily operable.
- 15) The ventilation should not be impeded by covering the ventilation openings with items, such as newspapers, table-cloth, curtains, etc.
- 16) No naked flame sources, such as lighted candles, should be placed on the apparatus.
- 17) Attention should be drawn to the environmental aspects of battery disposal.
- 18) The use of apparatus in moderate climate.
- 19) The apparatus shall not be exposed to dripping or splashing and that no objects filled with liquids, such as vases, shall be placed on the apparatus.



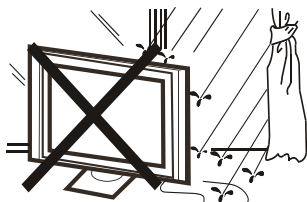
**Warning** ⚡

High voltages are used in the operation of this television receiver. Do not remove the cabinet back from your set. Refer servicing to qualified service personnel.



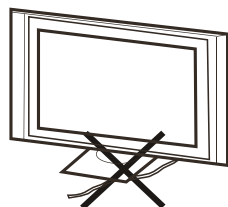
**Caution** ⚠

Do not block the ventilation holes in the back cover. Adequate ventilation is essential to prevent failure of electrical components.



**Warning** ⚡

To prevent fire or electrical shock hazard, do not expose the television receiver to rain or moisture.



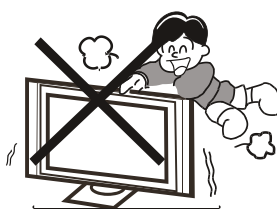
**Caution** ⚠

Do not trap the power supply cord under the television receiver.



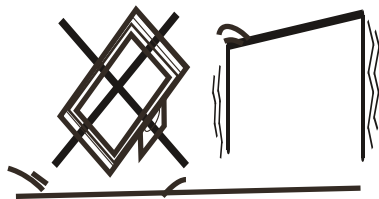
**Warning** ⚡

Do not drop or push objects into the television cabinet slots or openings. Never spill any kind of liquid on the television receiver.



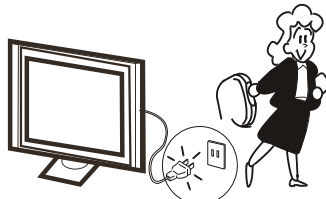
**Caution** ⚠

Never stand on, lean on, or suddenly push the television or its stand. You should pay special attention to children. Serious injury may result if it should fall.



**Caution** 

Do not place your television on an unstable cart, stand, shelf or table. Serious injury to an individual, and damage to the television, may result if it should fall.



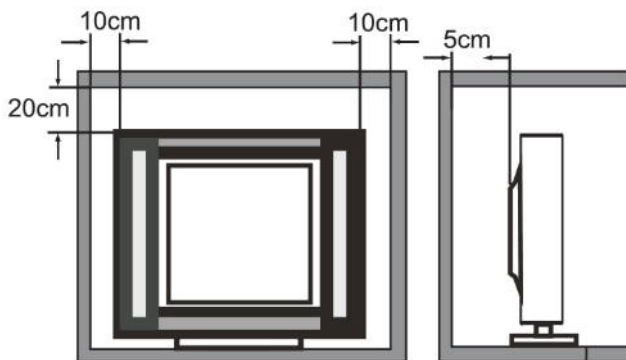
**Caution** 

When the television receiver is not used for an extended period of time, it is advisable to disconnect the AC power cord from the AC outlet.

## INSTALLATION

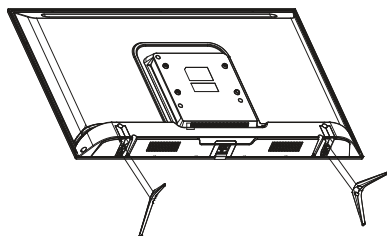
- Locate the TV in the room where light does not strike the screen directly.
- Total darkness or a reflection on the picture screen can cause eyestrain. Soft and indirect lighting is recommended for comfortable viewing.
- Allow enough space between the TV and the wall to permit ventilation.
- Avoid excessively warm locations to prevent possible damage to the cabinet or premature component failure.
- Do not cover the ventilation openings when using the TV.

### Minimum distances



### Base stand assembly instruction

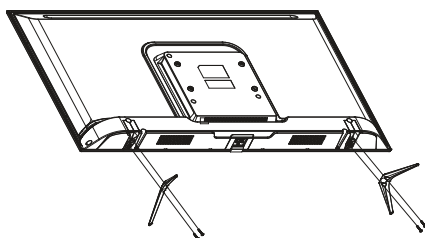
When you install the base, the need to face down flat on the TV platform. Before installing (or removing) the stand, unplug the AC power cord from the AC outlet before performing the operation, laying cushion in place the TV will be placed to prevent damage to the TV.



A

**Step 1**

Locate the 2 of bottom bracket into the gap in the bottom of the TV, and check that it is securely held in place as in illustration A) below.



B

**Step 2**

Lock the 2 screws in the designated location as in illustration B) below. Check each screw is firmly tightened.

**Warning:**

Be sure to follow the instructions for installation, if the base is not installed correctly, it may result in the TV falling over. To remove the stand, perform the steps in reverse order, the base can not adjust the angle. During the installation process, be careful to avoid damage to the TV and your hand caught and ground to the bottom of the TV.

EN

**Mounting on a wall**

**IMPORTANT** This operation requires two people!

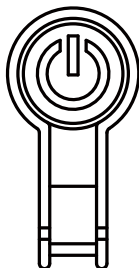
To ensure a safe installation, comply with the following safety instructions:

- Disconnect from power supply before mounting.
- Check that the wall can support the weight of the TV set and wall mount assembly.
- Follow the mounting instructions provided with the wall mount.
- The TV set must be installed on a vertical wall.
- Make sure to use only screws suitable for the material of the wall.
- Make sure that the TV set cables are placed in such a way that there is no danger of tripping over them.
- Mounting the TV set on the wall should be performed only by professionals.



## BUTTON ON THE TV SET

**Note:** The location, names and availability of the buttons may vary according to the TV model. Please refer to the actual product.



- Press the button to turn on the TV.
- When the TV is on, press it to bring up the Menu.
- While in the Menu, press the button to select the option. Press and hold the button to confirm the option.

## SOCKETS

**Note:** The location, names and availability of the sockets may vary according to the TV model.

Socket	Function
RF input: 1x analogue DVB-T/T2/C 1x DVB-S/S2	Connect with ground-based or satellite television with an antenna cable. Connect plug of an antenna cable to the ANTENNA INPUT. Connect the plug of a satellite antenna cable to the SATELLITE input.
LINE OUT output	Connect compatible audio receiver to the TV set.
CI+ slot	Technology that allows you to insert a CI module that allows your TV set to receive scrambled TV channels.
HDMI input	Transmits video and audio data from external device such as DVD or Blu-Ray player, video game console or PC (with compatible video card) to your TV set with a HDMI cable.
USB input	Connect USB storage device.

AV composite input	Designed to transmit video and audio data from external devices such as PVR, camera, DVD player, video game console to the TV set with RCA cable.
SPDIF (Optical) output	Transmits audio data from the TV set to external devices such as amplifier or speaker set with optical cable.
RJ-45	Connect the TV set to the Internet with LAN cable.

## CONNECTING TO THE INTERNET

The TV set can be connected to the network in two ways:

- Wired, using the RJ-45 port.
- Wireless, using Wi-Fi network.

### Connecting to a wired network

1. Ensure you have:
  - LAN cable long enough to reach your TV set.
  - Router or modem with available RJ-45 port;
  - High-speed internet connection.
2. Connect LAN cable to the router and to the RJ-45 port.
3. Enter Network Settings to configure the Internet connection.
4. The TV set should have connected to the selected wired network.

### Connecting to a wireless network

1. Ensure you have:
  - High-speed internet connection.
2. Enter Network settings to configure the Internet connection.
3. The TV set should have connected to the selected wireless network.

## REMOTE CONTROL

Most of your television's functions are available via the menus that appear on the screen. The remote control supplied with your set can be used to navigate through the menus and to configure all the general settings.

**Note! The location, names and availability of the buttons on the remote control may vary according to the TV model. Some buttons may not be available on your remote control.**



1. : Switch the TV between on and standby mode
2. \* : Switch the sound off/on
3. Number key
4. FAV: Display favorite channel list
5. YouTube: Enter YouTube main page
6. TV: Enter TV mode
7. VOL +/- : Increase/decrease volume
8. SOURCE: Display and select input source
9. CH +/- : Next/previous channel
10. EPG: Enter Electronic Program Guide in TV mode
11. SMART functions
12. ≡ : Display Option menu
13. Display program information (if available)
14. : Enter main menu
15. : Open homepage of Smart TV portal
16. OK: Confirm an entry or selection
17. ◀▶▶▶ : Use to navigate the menu and adjust options
18. ⏪ : Return to the previous menu
19. EXIT: Exit the menu
20. NETFLIX: Enter Netflix main page
21. Color buttons: Additional function
22. ZOOM: Select screen mode
23. SLEEP: Select sleep timer options
24. : PVR function
25. CH LIST : Display channel list
26. TEXT: Display Teletext
27. PRE-CH : Return to the previous channel
28. SUBTITLE: Display subtitle menu
29. USB: Enter Multimedia menu
30. ⏮ : Search backward
31. ⏭ : Search forward
32. ⏮ : Previous
33. ⏭ : Next
34. Pause
35. ⏩ : Play
36. : Stop
37. : Select audio language

## BASIC OPERATION

1. Connect the device to power supply socket.
2. Connect the antenna cable into the appropriate RF input.

### Switch the TV on and off

1. When the TV is connected to power supply, it will be turned on directly or be in standby mode (red LED is on). If the TV is in standby mode, press the Power button to turn it on.
2. To put the TV set into standby mode, press the Power button on the TV set or remote control. The TV set remains on, but with low energy consumption. To switch off the TV set, unplug it from power supply.

Note: For some models, press Power button to switch off the TV set.

## INITIAL SETUP

The first time you switch the TV set on, the Welcome screen appears, which guides you through the initial setup process. Follow the on-screen instructions to finish the initial setup process such as selecting the language, connecting to the network, scanning channels and more. During each step, either make a choice or skip the step. If you skip a step, you can perform the setup later from the settings menu.

## LOCK CODE

To enable lock function, input default code 1234. Default code should be changed in the lock menu. If you forget existing code, input code 0423 to access the lock menu.

## LEARN MORE

For more information on this device visit: [www.krugermatz.com](http://www.krugermatz.com).

Visit [www.krugermatz.com](http://www.krugermatz.com) website for more products and accessories.

In case of any doubts or questions reach out to our Frequently Asked Questions section.

## Dear Customer,

Hereby, Lechpol Electronics Sp. z o.o. Sp.k. declares that this device is in compliance with Directive 2014/53/EU. The full text of the EU declaration of conformity is available at the following internet address: [www.lechpol.eu](http://www.lechpol.eu).

## Radio Information

- 2.4G Wi-Fi transmitter frequency range: 2412 - 2472MHz
- 2.4G Wi-Fi transmitter power: 16dBm (+/- 4dB)
- DVB-T/T2/C tuner frequency range: 45 - 858MHz
- DVB-S/S2 tuner frequency range: 950 - 2150MHz



Do not touch or be close to the ANT IN, SATELLITE IN, LAN port, AV IN, AV OUT, HDMI input, USB 2.0 port and prevent electrostatic discharge to disturb these terminals when in USB and LAN mode; otherwise it will cause the TV to stop working or abnormal status.



**English**  
**Correct Disposal of This Product**  
**(Waste Electrical & Electronic Equipment)**



EN

(Applicable in the European Union and other European countries with separate collection systems) This marking shown on the product or its literature, indicates that it should not be disposed with other household wastes at the end of its working life. To prevent possible harm to the environment or human health from uncontrolled waste disposal, please separate this from other types of wastes and recycle it responsibly to promote the sustainable reuse of material resources. Household users should contact either the retailer where they purchased this product, or their local government office, for details of where and how they can take this item for environmentally safe recycling. Business users should contact their supplier and check the terms and conditions of the purchase contract. This product should not be mixed with other commercial wastes for disposal.

Made in China for LECHPOL ELECTRONICS Sp. z o.o. Sp.k., ul. Garwolińska 1, 08-400 Miętne.

# HDMI



### ATENCIÓN

PARA EVITAR EL RIESGO DE SUFRIR UNA DESCARGA ELÉCTRICA, NO DEBE RETIRARSE LA CARCASA DEL TELEVISOR. LOS TRABAJOS DE SERVICIO TÉCNICO DEBERÁN SER REALIZADOS EXCLUSIVAMENTE POR PERSONAL CUALIFICADO.



El símbolo de un rayo en el interior de un triángulo equilátero indica la presencia de un voltaje peligroso bajo la carcasa del televisor.



Un signo de exclamación en el interior de un triángulo equilátero tiene por objeto advertir al usuario que la documentación que acompaña a este televisor contiene instrucciones importantes de operación y mantenimiento.

## SEGURIDAD

- 1) Antes de conectar el televisor lea este manual de instrucciones.
- 2) Conserve este manual para referencia futura.
- 3) Tenga en cuenta todas las observaciones y advertencias.
- 4) Proceda conforme a la información incluida en este manual.
- 5) El televisor no debe estar colocado en un lugar en el que esté expuesto al derramamiento de líquidos.
- 6) Para la limpieza utilice únicamente un paño suave humedecido.
- 7) No bloquee los orificios de ventilación del televisor.
- 8) No coloque el televisor cerca de fuentes de calor.
- 9) Si el enchufe no se ajusta a la toma de corriente, contacte con un electricista para cambiarla.

10) Proteja el cable de alimentación frente a pisotones o presiones. Preste especial atención a los lugares junto a los enchufes, lámparas y en los lugares en los que el cable entra en el televisor.

11) Use exclusivamente los elementos adicionales / accesorios recomendados por el fabricante.

12) Desconecte el televisor de la toma de alimentación durante tormentas eléctricas y en caso de que no vaya a ser utilizado durante un periodo prolongado de tiempo.

13) En caso de aparecer problemas en el funcionamiento del televisor debe contactarse con un servicio técnico cualificado. No intente reparar el televisor usted mismo.

14) El enchufe de alimentación es el elemento principal de desconexión del televisor. Deberá encontrarse en un lugar fácilmente accesible.

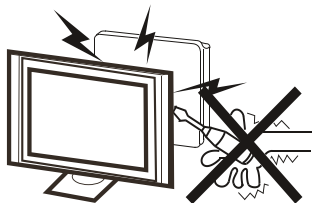
15) No cubra los orificios de ventilación con revistas, manteles, cortinas, etc. para no dificultar la ventilación del televisor.

16) No use llamas sin protección (p.ej. velas) cerca del televisor.

17) Las pilas agotadas (mando a distancia) deben depositarse en los contenedores destinados a este fin.

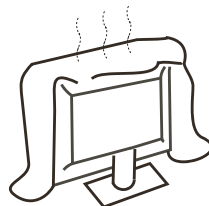
18) No use el televisor en lugares a temperatura extremadamente alta/baja ni con gran humedad del aire.

19) No coloque cerca del televisor recipientes que contengan líquidos (floreros, tazas, botellas, etc.). Si se derraman líquidos en el interior del televisor pueden provocarse daños en el mismo y una descarga eléctrica.



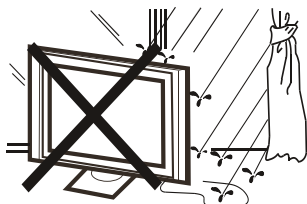
**Atención** ⚡

No retire la carcasa del televisor. Todos los trabajos de servicio técnico deben ser confiados a un servicio técnico cualificado.



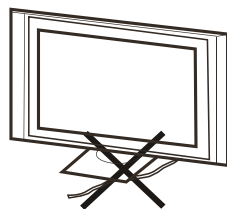
**Atención** ⚠

No cubra los orificios de ventilación. Para el correcto funcionamiento del televisor es imprescindible una ventilación adecuada.



**Atención** ⚡

Para evitar un incendio o una descarga eléctrica no exponga el televisor a la acción de la lluvia o la humedad.



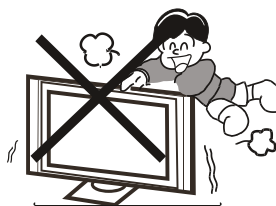
**Atención** ⚠

No coloque ningún cable bajo la base del televisor.



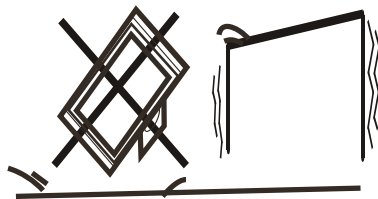
**Atención** ⚡

No someta el televisor a golpes ni sacudidas violentas.



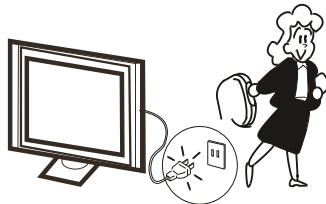
**Atención** ⚠

Preste especial atención si hay niños jugando cerca del televisor. En caso de caída, el golpe del televisor puede provocar lesiones graves.



### Atención

No coloque el televisor sobre una base inestable. La caída del televisor puede provocar lesiones y daños al televisor.



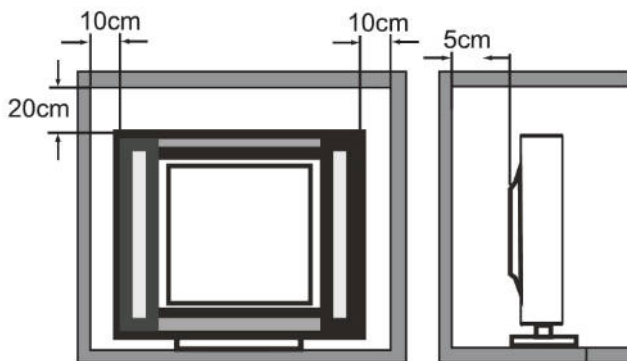
### Atención

Si el televisor no va ser utilizado durante un periodo prolongado de tiempo desconéctelo de la toma de alimentación.

## INSTALACIÓN

- Coloque el televisor en un lugar en el que los rayos solares u otras luces intensas no incidan directamente sobre su pantalla.
- La oscuridad total o el reflejo en la pantalla mientras se ve la televisión pueden causar fatiga ocular. Se recomienda una iluminación suave e indirecta para ver la televisión cómodamente.
- Asegúrese de que existe suficiente espacio entre el televisor y la pared que permita una ventilación adecuada (ver gráfico siguiente).
- No coloque el televisor cerca de fuentes de calor.

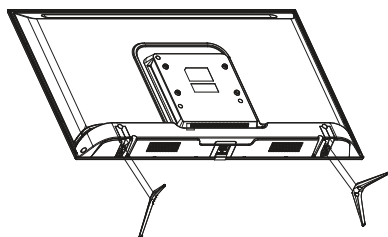
### Distancias mínimas para la instalación





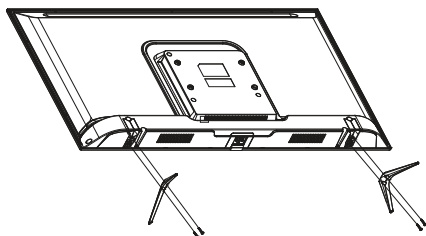
## Montaje de la base

Para montar la base coloque el televisor sobre una superficie plana (mesa, escritorio, etc.) con la pantalla hacia abajo. Para proteger el televisor contra arañazos, puede colocar en la mesa una manta u otro material blando. Antes de iniciar el montaje desconecte todos los cables conectados al televisor.

**A**

### Paso 1

Deben colocarse los soportes en los orificios situados en la parte inferior de la carcasa del televisor y a continuación comprobar que se encuentran en el lugar adecuado (conforme a la figura A de debajo).

**B**

### Paso 2

Fijar los soportes (conforme a la figura B de debajo). Se debe comprobar que los tornillos han sido bien apretados.

### Atención:

Proceda conforme a las instrucciones de instalación. Antes de levantar el televisor compruebe que la base está firmemente fijada. Si la base es fijada incorrectamente puede provocar la caída del televisor. Para retirar la base realice las acciones anteriores en orden inverso.

## Montaje en la pared

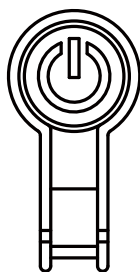
**IMPORTANTE** ¡La instalación del televisor en la pared deberá ser realizada por dos personas!

Para garantizar un montaje seguro del aparato se deben respetar las siguientes instrucciones:

- Antes de iniciar el montaje el aparato debe ser desconectado de la fuente de alimentación.
- Es necesario asegurarse de que la superficie portante resiste la carga de soporte con el televisor fijado a él.
- El montaje debe realizarse según las instrucciones adjuntadas al soporte.
- El televisor debe fijarse únicamente en una pared vertical.
- Es necesario asegurarse de que los tornillos utilizados para el montaje son adecuados para el material de la pared.
- Se deben colocar los cables del televisor de forma que no exista riesgo de tropezar con ellos.
- El montaje del aparato deberá ser realizado por una persona cualificada.

## BOTONES EN EL TELEVISOR

**Atención:** La localización, el nombre y la disponibilidad de los botones pueden ser diferentes en función del modelo de televisor. Por favor, comparar con el producto real.



- Presione el botón para encender el televisor.
- Cuando el televisor está encendido, presiónelo para que aparezca el menú.
- Mientras está en el Menú, presione el botón para seleccionar la opción. Mantenga presionado el botón para confirmar la opción.

## PUERTOS

**Atención:** La localización, el nombre y la disponibilidad de los puertos pueden ser diferentes en función del modelo de televisor.

Puerto	Función
Entrada RF: 1x analógica DVB-T/T2/C 1x DVB-S/S2	Sirve para conectar la televisión terrestre o por satélite. Se debe conectar el conector del cable de antena en la entrada ANTENNA INPUT. Se debe conectar el conector de la antena de satélite en la entrada SATELLITE INPUT.
LINE OUT	Conecta un receptor de audio compatible al televisor.
Puerto CI+	Tipo de conector gracias al cual es posible recibir canales de televisión codificados al colocar el módulo CI obtenido del proveedor de servicios de televisión.
Entrada HDMI	La entrada HDMI sirve para enviar una señal de audio y vídeo digital no comprimida desde dispositivos externos tales como un reproductor DVD, Blue-Ray, una consola de videojuegos, un decodificador o un ordenador (con una tarjeta gráfica compatible instalada) al televisor a través de un cable HDMI.
Entrada USB	Permite conectar memorias USB al televisor.
Entrada compuesta AV	Permite enviar el sonido y la imagen desde dispositivos externos tales como una grabadora, una videocámara, un decodificador, un reproductor DVD o una consola de videojuegos al televisor mediante un cable RCA.
Salida SPDIF (Óptica)	Permite enviar una señal de audio desde el televisor a dispositivos externos tales como un receptor AV o un conjunto de cine en casa mediante un cable óptica.
Puerto RJ-45	Sirve para conectar el televisor a internet mediante un cable LAN.

## CONEXIÓN A INTERNET

Hay disponibles dos modos de conexión del televisor a internet:

- Por cable, a través del puerto RJ-45.
- Inalámbrico, utilizando el módem Wi-Fi integrado.

### Conexión con una red por cable

1. Para poder conectarse con una red por cable es necesario tener:
  - Un cable LAN suficientemente largo;
  - Un router o un módem con un puerto RJ-45 disponible;
  - Una conexión rápida a internet.
2. Hay que conectar el cable LAN al router y al puerto RJ-45.
3. A continuación se debe realizar la configuración de los ajustes de red.
4. El televisor debería conectarse con la red por cable.

### Conexión con una red inalámbrica

1. Para poder conectarse con una red inalámbrica es necesario tener:
  - Una conexión rápida a internet.
2. A continuación se debe realizar la configuración de los ajustes de red.
3. El televisor debería conectarse con la red inalámbrica seleccionada.

## MANDO A DISTANCIA

La mayoría de las funciones del televisor están disponibles en el menú que se muestra en la pantalla. El mando a distancia, suministrado con el receptor, puede ser utilizado para controlar el televisor a través del menú y para configurar los ajustes generales.

**Atención: La localización, el nombre y la disponibilidad de los botones en el mando a distancia pueden ser diferentes en función del modelo de televisor. Algunos botones pueden no estar disponibles en tu mando a distancia.**



1. : Botón de encendido (enciende/pasa al modo de espera)
2. : Silenciar/activar el sonido
3. Teclado numérico
4. FAV: Mostrar la lista de canales favoritos
5. YouTube: Ir a la página principal de YouTube
6. TV: Pasar al modo TV
7. VOL +/- : Subir/bajar el volumen
8. SOURCE: Seleccionar la fuente de la señal
9. CH +/- : Canal siguiente/anterior
10. GUIDE: Ir a la Guía Electrónica de canales en el modo TV
11. SMART funciones
12. : Mostrar el menú de opciones
13. Mostrar información sobre el programa (si está disponible)
14. : Ir al menú principal
15. : Ir a la página principal del portal Smart TV
16. OK: Confirmar la selección
17. : Utilízalas para navegar por el menú y personalizar las opciones
18. : Volver al menú anterior
19. EXIT: Salir del menú
20. NETFLIX: Ir a la página principal de Netflix
21. Botones de colores: Funciones adicionales
22. ZOOM: Seleccionar el modo de pantalla
23. SLEEP: Mostrar la opción de temporizador
24. : PVR función
25. CH LIST : Mostrar la lista de canales
26. TEXT: Mostrar el teletexto
27. PRE-CH : Volver al canal visto anteriormente
28. SUBTITLE: Mostrar el menú de subtítulos
29. USB: Ir al menú Multimedia
30. : Retroceder
31. : Avanzar
32. : Anterior
33. : Siguiente
34. Detener
35. : Reproducir
36. : Stop
37. Lang: Seleccionar el idioma del audio

## MANEJO BÁSICO

1. Es necesario conectar el aparato al enchufe de alimentación de red.
2. Se debe conectar el cable de antena a la correspondiente entrada RF.

### Encendido y apagado del televisor

1. Tras conectarlo al enchufe de alimentación de red el televisor se enciende directamente o pasa al modo standby (se enciende el diodo LED rojo). Cuando el televisor se encuentra en el modo de espera se debe presionar el botón de encendido/apagado para encenderlo.
2. Para conmutar el televisor al modo de espera se debe presionar el botón de encendido/apagado en el televisor o el mando a distancia. El televisor sigue estando conectado a la alimentación, pero con un pequeño consumo de potencia. Para apagar el televisor hay que desconectarlo del enchufe de alimentación de red.

Atención: En algunos modelos la presión del botón de encendido/apagado provoca el apagado del televisor.

## CONFIGURACIÓN INICIAL

Tras encender el televisor por primera vez aparece la ventana Welcome (Bienvenida) que facilita una configuración inicial del aparato. Se deben seguir las indicaciones mostradas para finalizar la configuración inicial: selección del idioma, conexión a internet, búsqueda de canales, etc. En los siguientes pasos podemos hacer una elección u omitir un determinado paso. En caso de omitir alguno de los pasos existe la posibilidad de configurar más tarde un determinado ajuste mediante el menú de ajustes.

## CÓDIGO DE BLOQUEO

Para habilitar la función de bloqueo introduzca el código predeterminado 1234. El código predeterminado deberá ser modificado en el menú de bloqueo. Si olvida el código existente introduzca el código 0423 para acceder al menú de bloqueo.

## MÁS

Hay más información disponible sobre este dispositivo en la página web: [www.krugermatz.com](http://www.krugermatz.com).

Visita la página web [www.krugermatz.com](http://www.krugermatz.com). para conocer más productos y accesorios.

En caso de cualquier pregunta o duda recomendamos consultar las Preguntas Más Frecuentes en la pestaña Ayuda.

## Estimado cliente,

Por la presente, Lechpol Electronics Sp. z o.o. Sp.k. declara que este dispositivo cumple con la Directiva 2014/53/UE. El texto completo de la declaración de conformidad de la UE se encuentra disponible en la siguiente dirección: [www.lechpol.eu](http://www.lechpol.eu).

## Información de radio

- Margen de frecuencias del transmisor Wi-Fi 2,4 G: 2412 - 2472 MHz
- Potencia del transmisor Wi-Fi 2,4 G: 16 dBm (+/- 4 dB)
- Margen de frecuencias del sintonizador de radio DVB-T/T2/C: 45 - 858 MHz
- Margen de frecuencias del sintonizador de radio DVB-S/S2: 950 - 2150 MHz



No se debe tocar ni aproximarse a la entrada ANT IN, SATELLITE IN, el puerto LAN, la entrada AV IN, la salida AV OUT, la entrada HDMI, la entrada USB 2.0 y deben evitarse las descargas electrostáticas, que pueden provocar perturbaciones en el modo USB y LAN; en caso de no cumplirse lo anterior el dispositivo puede dejar de funcionar o no funcionar correctamente.



**Español**  
**Eliminación correcta del producto**  
**(equipos eléctricos y electrónicos usados)**



La marca colocada en el producto o en los textos que hacen referencia al mismo indica que este producto, después de su periodo de uso, no debe eliminarse junto con otros residuos domésticos. Para evitar una influencia negativa sobre el medio ambiente y la salud humana como consecuencia de una eliminación incontrolada de residuos, rogamos separar el producto de otros tipos de residuos y reciclarlo correctamente con el objetivo de promover una nueva utilización de los recursos materiales como práctica habitual. Para obtener información sobre los lugares y la forma de reciclaje del producto segura para el medio ambiente, los usuarios domésticos deberán contactar con el punto de venta al por menor en el que realizaron la compra del producto, o con el órgano correspondiente de las autoridades locales. Los usuarios en empresas deberán contactar con su proveedor y comprobar las condiciones del contrato de compra. El producto no debe eliminarse con otros residuos comerciales.

Fabricado en RPC para LECHPOL ELECTRONICS Sp z o.o. Sp.k., ul. Garwolińska 1, 08-400 Miętne.

# HDMI



### ATTENTION

POUR RÉDUIRE LE RISQUE D'ELECTROCUTION, NE PAS RETIRER LE BOÎTIER DE L'APPAREIL. L'ENTRETIEN DOIT ETRE EFFECTUE PAR DU PERSONNEL QUALIFIÉ.



Le signe de l'éclair dans un triangle équilatéral indique la présence d'une tension dangereuse sous le boîtier de l'appareil.



Le point d'exclamation dans un triangle équilatéral est destiné à alerter l'utilisateur sur les opérations importantes et les instructions fournies avec la documentation de l'appareil.

## SECURITE

- 1) Avant de brancher l'appareil, veuillez lire la notice d'utilisation.
- 2) Conservez cette notice pour une utilisation ultérieure.
- 3) Respectez tous les avertissements et mises en garde.
- 4) Suivez toutes les informations contenues dans la notice.
- 5) Ne pas placer l'appareil dans un endroit où il sera exposé aux inondations.
- 6) Pour le nettoyage, utilisez uniquement un chiffon doux et humide.
- 7) Ne pas bloquer les ouvertures de ventilation de l'appareil.
- 8) Ne placez pas l'appareil à proximité de sources de chaleur.
- 9) Si la fiche ne rentre pas dans votre prise, consultez un électricien pour le remplacement.
- 10) Protégez le cordon d'alimentation des écrasements ou pressions. Il faut

faire particulièrement attention aux fiches, prises, et aux endroits où le cordon sort de l'appareil.

11) Utilisez uniquement des fixations / accessoires spécifiés par le fabricant.

12) L'appareil doit être déconnecté de l'alimentation lors d'un orage, et lorsqu'il n'est pas utilisé pendant une longue période de temps.

13) En cas d'un quelconque problème avec le fonctionnement de l'appareil, veuillez contacter le service qualifié. N'essayez pas de réparer l'appareil vous-même.

14) La prise d'alimentation est l'élément principal du dispositif d'arrêt de l'appareil. Elle doit être située dans un endroit facilement accessible.

15) La ventilation doit pas être gênée par le recouvrement des ouvertures d'aération avec des journaux, nappes, rideaux, etc.

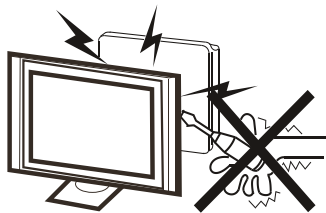
16) Ne pas utiliser l'appareil près d'une flamme directe (p. ex. des bougies).

17) Les piles usagées (de la télécommande) doivent être jetées dans les conteneurs dédiés.

18) Ne pas utiliser l'appareil dans des endroits où la température est très élevée / basse et où l'humidité de l'air est élevée.

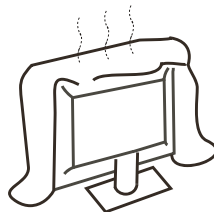
19) Ne placez pas l'appareil à proximité de récipients contenant des liquides (vase de fleur, tasses, bouteilles, etc.) Les inondations de l'appareil peuvent causer des dommages et une électrocution.





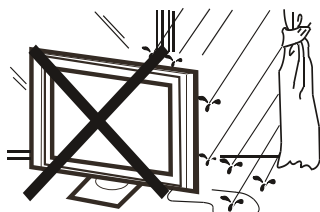
**Attention** ⚡

Ne pas enlever le boîtier de l'appareil. Il convient de confier tous les travaux d'entretien à un service spécialisé.



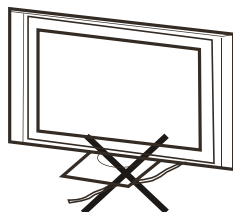
**Attention** ⚠

Ne pas obstruer les ouvertures de ventilation. Une ventilation adéquate est essentielle pour le bon fonctionnement de l'appareil.



**Attention** ⚡

Pour éviter un incendie ou une électrocution, ne pas exposer le téléviseur à la pluie et à l'humidité.



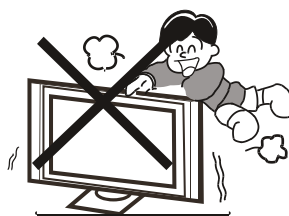
**Attention** ⚠

Ne pas placer les fils sous la base du téléviseur.



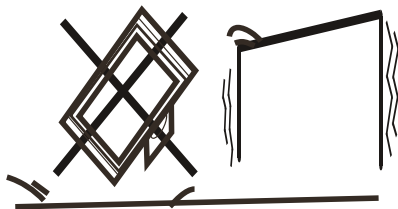
**Attention** ⚡

Ne pas exposer le téléviseur aux chocs ni à de fortes secousses.



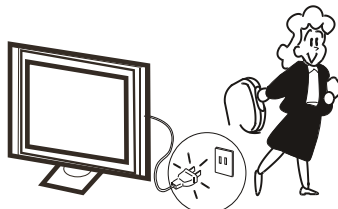
**Attention** ⚠

Une attention particulière doit être accordée aux enfants qui jouent près du téléviseur. Un coup provoquant la chute du téléviseur peut provoquer des blessures graves.



**Attention**

Il convient de ne pas placer le téléviseur sur un support non stable. Le renversement de l'appareil peut provoquer des dommages corporels et l'endommagement du téléviseur.



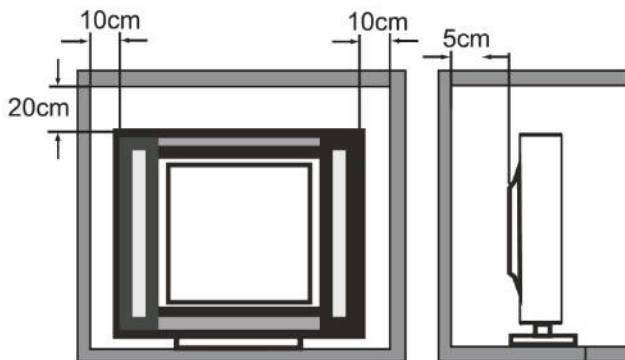
**Attention**

Lorsque le téléviseur n'est pas utilisé pendant une longue période, il convient de le débrancher.

## INSTALLATION

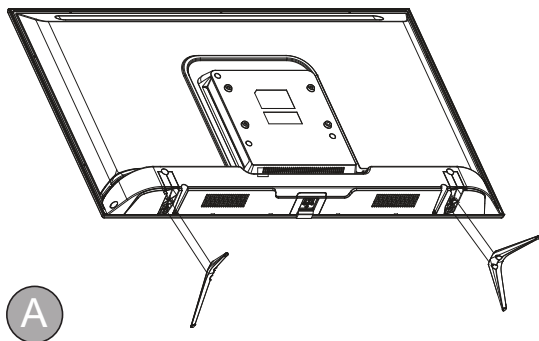
- Veuillez placer le téléviseur dans un endroit de sorte que les rayons du soleil ou une autre lumière forte ne tombent sur son écran.
- L'obscurité totale ou une réflexion sur l'écran quand vous regardez la télévision, peuvent causer la fatigue des yeux. Un éclairage doux et indirect est recommandé pour un visionnage confortable.
- Vous devez laisser suffisamment d'espace entre le téléviseur et le mur pour permettre une bonne ventilation (voir figure ci-dessous).
- Ne pas placer le téléviseur à proximité de sources de chaleur.

### Distances minimales pour l'installation



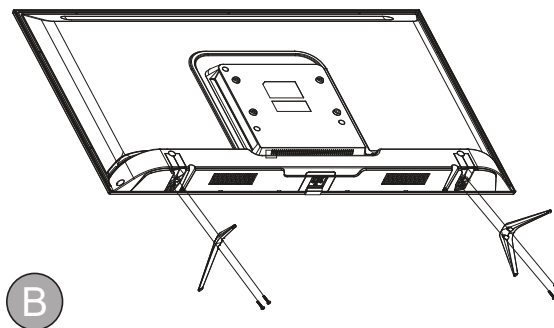
## Montage du support

Pour monter le support, le téléviseur doit être placé sur une surface plane (table, bureau, etc) écran vers le bas. Pour protéger l'appareil des rayures, on peut mettre une couverture ou autre matériau souple sur la table. Avant de commencer l'installation il convient de débrancher tous les câbles connectés au téléviseur.



### Etape 1

Placer les supports dans les ouvertures situées dans la partie basse du boîtier du téléviseur et s'assurer que les supports sont positionnés correctement (comme indiqué dans la figure A ci-dessous).



### Etape 2

Fixer les supports (comme indiqué dans la figure B ci-dessous). Vérifier si les vis sont proprement serrées.

### Remarque:

Suivez les instructions d'installation. Avant de poser le téléviseur assurez-vous que la base est solidement fixée. Si la base n'est pas montée correctement, il se peut que le téléviseur bascule. Pour dévisser la base, suivez les étapes ci-dessus dans l'ordre inverse.

## Montage mural

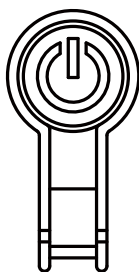
**IMPORTANT** L'installation du téléviseur sur un mur doit être effectuée par deux personnes!

Afin d'assurer un montage sûr de l'appareil, veuillez adhérer aux recommandations mentionnées ci-dessous:

- Avant de commencer le montage, déconnecter l'appareil du source d'alimentation.
- S'assurer que la surface portante est capable de supporter le poids du support et du téléviseur.
- Le montage doit être effectué conformément aux instructions jointes au support.
- Le téléviseur doit être installé sur un mur vertical.
- Il faut s'assurer que les vis utilisées pour le montage sont appropriées au matériel du mur.
- Il faut déployer les câbles du téléviseur de manière que le risque de trébucher soit éliminé.
- Le montage de l'appareil doit être effectué par une personne qualifiée.

## TOUCHES DU TELEVISEUR

**NB: Localisation, nom et disponibilité des touches peut différer en fonction du modèle du téléviseur possédé. Veuillez comparer au produit lui-même.**



- Appuyez sur le bouton pour allumer le téléviseur.
- Lorsque le téléviseur est allumé, appuyez dessus pour afficher le menu.
- Dans le menu, appuyez sur le bouton pour sélectionner l'option. Appuyez et maintenez le bouton pour confirmer l'option.

## PRISES

**NB: Localisation, nom et disponibilité des prises peut différer en fonction du modèle du téléviseur possédé.**

Prise	Fonction
Entrée RF: 1x analogue DVB-T/T2/C 1x DVB-S/S2	Sert à connecter la télévision terrestre ou satellite. Il faut connecter la fiche d'antenne à l'entrée ANTENNA INPUT. Il faut connecter la fiche d'antenne parabolique à l'entrée SATELLITE INPUT.
LINE OUT	Connectez le récepteur audio compatible au téléviseur.
Prise CI+	Type de prise permettant, lors de la connexion du module CI fourni par l'opérateur de télévision, la réception des chaînes télé codées.
Entrée HDMI	Entrée HDMI sert à transférer un signal audio et vidéo numérique non-compressé des appareils externes comme lecteurs DVD, Blu-Ray, consoles de jeu ou ordinateur(avec une carte graphique compatible installée) au téléviseur à travers un câble HDMI.
Entrée USB	Permet de connecter des clés USB au téléviseur.
Entrée composite AV	Permet de transférer le son et l'image des appareils externes, comme enregistreurs, caméras, décodeurs, lecteurs DVD ou consoles de jeu, au téléviseur en utilisant un câble RCA.
Sortie SPDIF (Optique)	Permet de transférer les signaux audio du téléviseur aux appareils externes comme amplificateur ou système home cinéma à travers un câble optique.
Prise RJ-45	Sert à connecter le téléviseur à l'Internet en utilisant le câble LAN.

## CONNEXION INTERNET

Il y a deux méthodes permettant de connecter le téléviseur à l'Internet:

- Câblée, en utilisant le port RJ-45.
- Sans fil, en utilisant le modem Wi-Fi intégré.

### Connexion au réseau câblé

1. Afin de se connecter au réseau câblé, il faut préparer:
  - Un câble LAN suffisamment long;
  - Un router ou modem avec un port RJ-45 disponible;
  - Connexion Internet haute vitesse.
2. Connecter le câble LAN au router et au port RJ-45.
3. Ensuite, configurer les Paramètres du réseau.
4. Le téléviseur va se connecter au réseau.

### Connexion au réseau sans fil

1. Afin de se connecter au réseau sans fil, il faut posséder:
  - connexion Internet haute vitesse.
2. Ensuite, configurer les Paramètres du réseau.
3. Le téléviseur va se connecter au réseau choisi.

## TELECOMMANDE

La plupart des fonctions du téléviseur est accessible dans le menu affiché sur l'écran. La télécommande fourni avec le téléviseur peut être utilisée pour contrôler l'appareil à l'aide du menu et pour configurer les paramètres généraux.

**NB: Localisation, nom et disponibilité des touches sur la télécommande peut différer selon le modèle possédé. Certaines touches peuvent être indisponibles sur la télécommande que vous possédez.**



1. : Touche d'alimentation (mettre/passé en mode veille)
2. : Coupure du son/Désactiver la coupure du son
3. Clavier numérique
4. FAV: Afficher la liste des chaînes favorites
5. YouTube: Passer à la page d'accueil YouTube
6. TV: Passer au mode TV
7. VOL +/- : Augmenter/réduire le volume sonore
8. SOURCE: Choisir la source du signal
9. CH +/- : Chaîne suivante/précédente
10. EPG: Passer au Guide Electronique des Chaînes au mode TV
11. SMART fonctions
12. : Afficher le menu des options
13. Afficher les informations sur l'émission (s'il disponibles)
14. : Passer au menu principal
15. : Passer à la page d'accueil du site Smart TV
16. OK: Confirmer le choix
17. : Naviguer le menu et ajuster les options
18. : Retour au menu précédent
19. EXIT: Quitter le menu
20. NETFLIX: Passer à la page d'accueil Netflix
21. Touches de couleur: Fonctions supplémentaires
22. ZOOM: Choisir le mode de l'écran
23. SLEEP: Afficher les options de la minuterie sommeil
24. : PVR fonction
25. CH LIST : Afficher la liste des chaînes
26. TEXT: Afficher le Télétex
27. PRE-CH : Revenir à la chaîne précédente
28. SUBTITLE: Afficher le menu des sous-titres
29. USB: Passer au menu Multimédia
30. : Rembobiner
31. : Avancer rapidement
32. : Précédent
33. : Suivant
34. Pause
35. : Lecture
36. : Stop
37. Lang: Choisir la langue de l'audio

## COMMANDES DE BASE

1. Connecter l'appareil à la prise secteur.
2. Connecter le câble d'antenne à l'entrée RF correspondante.

### Allumer et éteindre le téléviseur

1. Après avoir connecté l'appareil à la prise secteur, le téléviseur s'allumera directement ou passera au mode veille (témoin LED rouge est allumé). Si le téléviseur est en mode veille, il faut appuyer sur l'interrupteur afin de l'allumer.
2. Afin de passer au mode veille, il faut appuyer sur l'interrupteur du téléviseur ou de la télécommande. Le téléviseur continue d'être alimenté, mais avec une consommation d'énergie minimale. Afin d'éteindre le téléviseur, il faut le déconnecter de la prise secteur.

Attention ! Dans le cas de quelques modèles, appui sur la touche POWER éteint le téléviseur.

## CONFIGURATION INITIALE

Lorsque le téléviseur est allumé pour la première fois, l'écran affichera une page Welcome (Bienvenue) facilitant la configuration initiale de l'appareil. Il faut suivre les instructions affichées afin d'effectuer la configuration : choix de la langue, connexion Internet, recherche des chaînes, etc. A chaque étape, il faut choisir une option ou sauter l'étape. Si une étape est sauté, on peut configurer ce paramètre plus tard en utilisant le menu Paramètres.

## CODE DE VERROUILLAGE

Afin d'activer la fonction de verrouillage, saisir le code par défaut – 1234. Il faut ensuite changer le code par défaut dans le menu « verrouillage ». Si vous oubliez le code existant, saisissez le code 0423 afin d'accéder le menu « verrouillage ».



## PLUS

Plus d'informations sur cet appareil sont disponibles à l'adresse: [www.krugermatz.com](http://www.krugermatz.com).

Allez sur le site [www.krugermatz.com](http://www.krugermatz.com) pour en savoir plus sur les produits et les accessoires.

Si vous avez des questions ou des doutes, nous vous encourageons à lire les Questions Fréquemment Posées dans l'onglet Aide.

## Cher client,

L'entreprise Lechpol Electronics Sp.z o.o. Sp.k. déclare par la présente que ce produit est conforme aux exigences de la directive 2014/53/EU. Le texte intégral de la déclaration de conformité UE est disponible à l'adresse Internet suivante: [www.lechpol.eu](http://www.lechpol.eu).

## Informations sur la radio

- Plage de fréquence du transmetteur 2,4G : 2412 - 2472MHz
- Puissance de l'émetteur Wi-Fi 2,4G : 16dBm (+/- 4dB)
- Plage de fréquence du tuner DVB-T/T2/C : 45 - 858MHz
- Plage de fréquence du tuner DVB-S/S2 : 950 - 2150MHz



Ne pas toucher ni approcher entrée ANT IN, SATELLITE IN, port LAN, entrée AV IN, sortie AV OUT, entrée HDMI, entrée USB 2.0 et prévenir les décharges électrostatiques qui peuvent causer les interférences dans le mode USB et LAN ; en cas de non-respect des indications ci-dessus, l'appareil peut cesser de fonctionner ou fonctionner d'une manière incorrecte.



**Français**

**Élimination correcte de ce produit**

**(Déchets d'équipements électriques et électroniques)**



Le marquage sur le produit ou dans la documentation liée, indique qu'après l'écoulement de la période d'utilisation, il ne doit pas être jeté avec les autres déchets ménagers. Pour éviter toute atteinte à l'environnement ou à la santé humaine liée à l'élimination non contrôlée des déchets, nous vous prions de séparer le produit des autres types de déchets et de le recycler de façon responsable pour promouvoir la réutilisation durable des ressources matérielles comme une pratique durable. Pour plus d'informations sur où et comment recycler de manière sûre ce produit pour l'environnement, les utilisateurs particuliers doivent contacter le détaillant où ils ont effectué l'achat de ce produit, ou les autorités locales. Les utilisateurs en entreprise doivent contacter avec leur fournisseur et vérifier les termes du contrat d'achat. Le produit ne doit pas être mélangé avec d'autres déchets commerciaux.

Fabriqué en République populaire de Chine pour LECHPOL ELECTRONICS Sp. z o.o. Sp.k., ul Garwolińska 1, 08-400 Miętne.

# HDMI



### LET OP

OM HET RISICO VAN ELEKTROCUTIE TE VERMINDEREN, DEMONTEER NOOIT DE BEHUIZING VAN HET TOESTEL. ALLE ONDERHOUDSWERKZAAMHEDEN DIENEN DOOR VAKBEKWAAM PERSONEEL TE WORDEN UITGEVOERD.



Het symbool van bliksem binnen een driehoek betekent de aanwezigheid van gevaarlijke spanning onder de behuizing van het toestel.



Het uitroepteken binnen een driehoek dient om de aandacht van de gebruiker op belangrijke operaties en aanwijzingen opgenomen in de documentatie van het toestel te vestigen.

## VEILIGHEID

- 1) Alvorens het toestel aan te sluiten, lees de gebruiksaanwijzing.
- 2) Bewaar de gebruiksaanwijzing voor latere raadpleging.
- 3) Volg alle opmerkingen en waarschuwingen op.
- 4) Volg de informatie opgenomen in de gebruiksaanwijzing op.
- 5) Plaats het toestel niet op het plek waar het risico van wateroverlast bestaat.
- 6) Gebruik alleen een zacht, nat doekje voor de reiniging van het toestel.
- 7) Blokkeer nooit de ventilatieopeningen van het toestel.
- 8) Plaats het toestel niet in de buurt van warmtebronnen.
- 9) Indien de stekker niet in de contactdoos past, ga in contact met de elektricien om deze te vervangen.
- 10) Beveilig de spanningskabel voor trappen of drukken. Bied een bijzondere aandacht voor plaatsen in de buurt van stopcontacten, behuizingen en plaatsen waarin de kabel uit het

toestel uitkomt aan.

11) Gebruik alleen aanvullende elementen / accessoires die door de producent worden aanbevolen.

12) Tijdens het onweert of langdurig stilstaan trek de stekker uit de spanningsbron uit.

13) Bij enige problemen met de werking van het toestel ga in contact met de vakbekwame servicedienst. Voer geen zelfstandige herstelwerkzaamheden uit.

14) De spanningsstekker is het hoofdelement dat het toestel uitzet. Deze dient op een makkelijk bereikbare plek zich te bevinden.

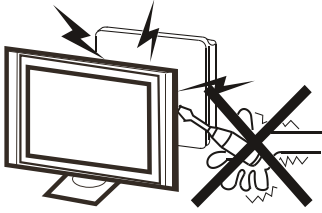
15) Belemmer de ventilatie niet door kranten, doeken, gordijnen in de buurt van ventilatieopeningen te plaatsen.

16) Gebruik geen open vuur (bv. kaarsen) in de buurt van het toestel.

17) Afgedankte batterieën (afstandbediening) dienen in de juiste containers afgevoerd te worden.

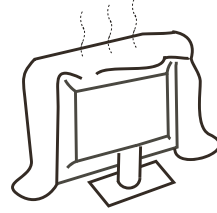
18) Gebruik het toestel niet in de plaats met extreem hoge/lage temperatuur en grote luchtvochtigheid.

19) Plaats in de buurt van het toestel geen bakken met vloeistoffen (vazen, bekers, flessen enz.). Het overstromen van het toestel kan beschadiging van het toestel en elektrocutie als gevolg hebben.



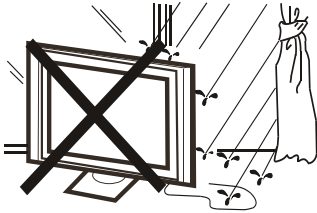
**Let op** ⚡

Demonteer nooit de behuizing van het toestel. Alle onderhoudswerkzaamheden dienen door een vakbekwame servicedienst te worden uitgevoerd.



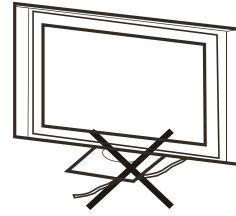
**Let op** !

Bedek nooit de ventilatieopeningen. De juiste ventilatie is noodzakelijk voor de ongestoorde werking van het toestel.



**Let op** ⚡

Om het risico van brand of elektrocutie te vermijden, stel het toestel nooit aan de werking van regen of vocht bloot.



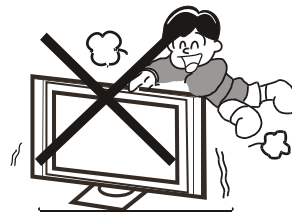
**Let op** !

Plaats geen leidingen onder de standvoet.



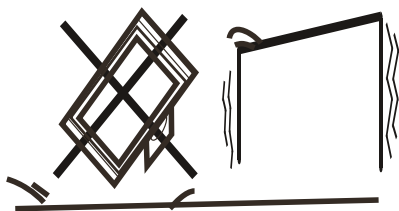
**Let op** ⚡


Bescherm het televisietoestel tegen slaan en sterke schokken.



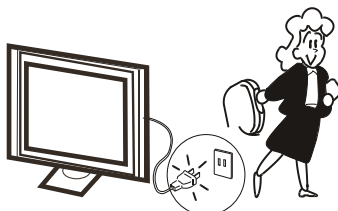
**Let op** !


Bied bijzondere aandacht aan kinderen die in de buurt van het televisietoestel spelen. Stoot door een kantelend toestel kan ernstige lichaamsletsels veroorzaken.



Let op 

Plaats het televisietoestel nooit op een oneven ondergrond. Het kantelen van het toestel kan lichaamsletsels en beschadiging van het toestel als gevolg hebben.



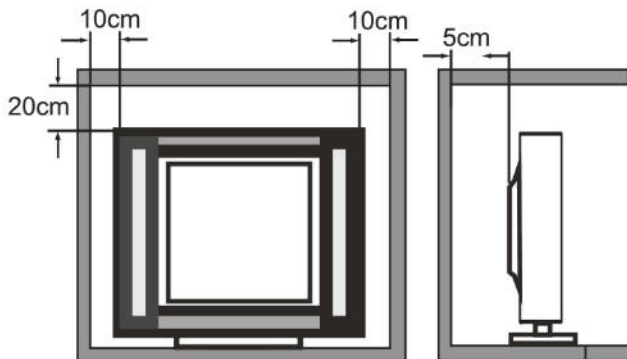
Let op 

Onderbreek de verbinding met de spanningsbron als het televisietoestel door een langere periode niet gebruikt wordt.

## INSTALLATIE

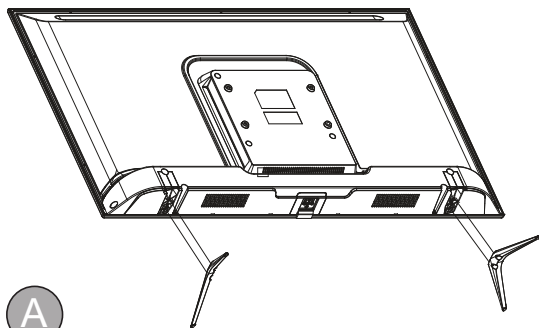
- Plaats het televisietoestel op zulke plek zodat geen zonstralen of ander licht direct op het scherm vallen.
- Volledige donkerheid of weerkaatsingen op het scherm tijdens het kijken kunnen oogvermoeidheid veroorzaken. Voor comfortabel kijken wordt zachte en indirecte verlichting aanbevolen.
- Zorg voor voldoende plaats tussen het televisietoestel en de wand zodat de juiste ventilatie niet belemmerd wordt (zie onderstaande afbeelding).
- Plaats het televisietoestel niet in de buurt van warmtebronnen.

### Minimale afmetingen bij installatie



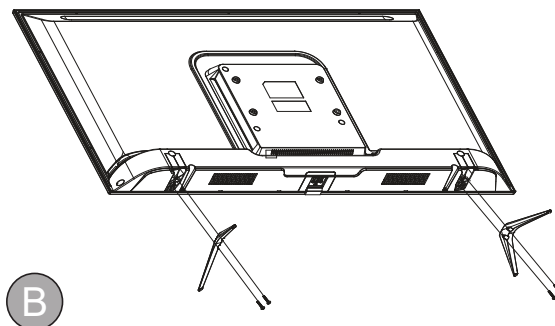
## Montage van de standvoet

Om de standvoet te monteren, plaats het televisietoestel op een vlakke oppervlakte (tafel, schrijftafel ezv.) met het scherm naar beneden gericht. Beveilig het toestel tegen krassen door een zacht doekje of een ander soort zacht materiaal op de tafel te plaatsen. Alvorens met de montage te beginnen, trek alle leidingen aangesloten op het televisietoestel los.



### Stap 1

Plaats de onderstellen in de openingen in de behuizing van de tv en vervolgens verzeker u zich of deze op de juiste plaats zitten (volgens de onderstaande aanwijzingen).



### Stap 2

Bevestig de onderstellen (volgens de onderstaande afbeelding B). Verzeker u zich of de schroeven op de juiste manier bevestigd werden.

### Let op:

Volg de aanwijzingen van de gebruiksaanwijzing op. Alvorens het televisietoestel neer te zetten, verzeker u zich dat de standvoet op een juiste manier bevestigd werd. Bij onjuiste montage kan het televisietoestel omvallen. Om de standvoet los te draaien, voer de bovenstaande handelingen in de omgekeerde volgorde uit.

## MONTAGE AAN DE MUUR

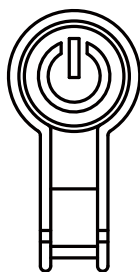
**BELANGRIJK** Montage van de televisie aan de muur dient door twee personen te worden verricht!

Volg de onderstaande aanbevelingen op voor veilige montage van het apparaat:

- Haal voorafgaand aan de montage het apparaat van de stroom.
- Zorg ervoor dat het draagoppervlak de belasting van de houder inclusief televisie aan kan.
- Voer de montage uit aan de hand van de instructies die met de houder zijn meegeleverd.
- Monteer de televisie uitsluitend aan een verticale muur.
- Zorg ervoor dat de voor de montage gebruikte schroeven geschikt zijn voor het materiaal van de muur.
- Plaats de tv-kabels zo dat niemand erover kan struikelen.
- Montage van de televisie dient te worden verricht door een gekwalificeerd persoon.

## KNOPPEN OP DE TELEVISIE

**Let op:** De plaatsing, naam en beschikbaarheid van de knoppen kunnen verschillen naar gelang het model televisie. Vergelijk de informatie met het daadwerkelijke product.



- Druk op de knop om de tv aan te zetten.
- Als de tv is ingeschakeld, drukt u erop om het menu te openen.
- Druk in het menu op de knop om de optie te selecteren. Houd de knop ingedrukt om de optie te bevestigen.

## INGANGEN

**Let op:** De plaats, naam en beschikbaarheid van de ingangen kunnen verschillen naar gelang het model televisie.

Ingang	Functie
RF-ingang: 1 x analoog DVB-T/T2/C 1 x DVB-S/S2	Dient tot het aansluiten van kabel- of satelliettelevisie. Sluit de stekker van de antennekabel aan op de ingang ANTENNA INPUT. Sluit de stekker van de satellietkabel aan op de ingang SATELLITE INPUT.
LINE OUT	Sluit een compatibele audio-ontvanger aan op het TV-toestel.
CI+ sleuf	Type connector waarmee door het plaatsen van een CI-module van de leverancier van televisiediensten gecodeerde zenders kunnen worden ontvangen.
HDMI-ingang	De HDMI-ingang dient tot het verzenden van digitale, niet-gecomprimeerde audio- en videosignalen van externe apparaten zoals dvd-spelers, Blu-Ray, spelconsoles, decoders en computers (met geïnstalleerde compatibele grafische kaart) naar de televisie, met behulp van een HDMI-kabel.
USB-ingang	Op deze ingang kunnen USB-dragers worden aangesloten.
AV-composietingang	Hiermee kan via een RCA-kabel beeld en geluid worden verzonden van externe apparaten als opnemers, camera's, decoders, dvd-spelers en spelconsoles naar de televisie.
SPDIF-uitgang (Optisch)	Door deze uitgang kan met een optisch-kabel geluid en beeld van de televisie naar externe apparaten worden gestuurd zoals AV-receivers of home cinema sets.
RJ-45-ingang	Via deze ingang kan de televisie met het internet worden verbonden met een LAN-kabel.

## AANSLUITEN OP INTERNET

Er zijn twee manieren om de televisie aan te sluiten op het internet:

- Per kabel, via de RJ-45-poort.
- Draadloos, door gebruik te maken van de ingebouwde Wi-Fi-modem.

### Verbinding maken met netwerk via kabel

1. Om te verbinden met een netwerk via kabel, dien je te beschikken over:
  - Een LAN-kabel met voldoende lengte;
  - Een router of modem met RJ-45-poort;
  - Een snelle internetverbinding.
2. Sluit de LAN-kabel aan op de router en de RJ-45-poort.
3. Voer vervolgens de juiste configuratie uit van de netwerkinstellingen.
4. De televisie hoort nu verbinding te maken met het netwerk via de kabel.

### Verbinding maken met draadloos netwerk

1. Om te verbinden met een draadloos netwerk, dien je te beschikken over:
  - Een snelle internetverbinding.
2. Voer vervolgens de juiste configuratie uit van de netwerkinstellingen.
3. De televisie hoort nu verbinding te maken met het draadloze netwerk.



## AFSTANDSBEDIENING

De meeste televisiefuncties zijn beschikbaar in het menu dat op het scherm verschijnt. De afstandsbediening, die wordt geleverd inclusief ontvanger, kan worden gebruikt voor het bedienen van de televisie via het menu en het configureren van de algemene instellingen.

**Let op: De plaatsing, naam en beschikbaarheid van de knoppen op de afstandsbediening kan verschillen naar gelang het model televisie. Sommige knoppen zijn mogelijk niet beschikbaar op uw afstandsbediening.**



1. : Aan/uitknop (inschakelen/standby)
2. : Dempen in-/uitschakelen
3. Numeriek toetsenbord
4. FAV: Lijst weergeven met favoriete zenders
5. YouTube: Naar de hoofdpagina van YouTube
6. TV: Naar TV-modus
7. VOL +/- : Geluidsvolume verhogen/verlagen
8. SOURCE: Kies de signaalbron
9. CH +/- : Volgende/vorige zender
10. EPG: Naar de Elektronische Zendergids in TV-modus
11. SMART functies
12. : Optiemenu weergeven
13. Informatie over het programma weergeven (indien beschikbaar)
14. : Naar het hoofdmenu
15. : Naar de hoofdpagina van het Smart TV-portaal
16. OK: Keuze bevestigen
17. : Gebruik deze om te navigeren door het menu en opties te veranderen
18. : Terug naar het vorige menu
19. EXIT: Het menu verlaten
20. NETFLIX: Naar de hoofdpagina van Netflix
21. Kleurenknoppen: Extra functies
22. ZOOM: Schermmodus kiezen
23. SLEEP: Weergeven optie uitschakelen na een bepaalde tijd
24. : PVR functie
25. CH LIST : Zenderlijst weergeven
26. TEXT: Teletekst weergeven
27. PRE-CH : Naar de vorige gekozen zender
28. SUBTITLE: Ondertitelmenu weergeven
29. FAV: Lijst weergeven met favoriete zenders
30. : Terugspoelen
31. : Vooruitspoelen
32. : Vorige
33. : Volgende
34. Pause
35. : Lecture
36. : Stop
37. : Audiotaal kiezen

## BASISBEDIENING

1. Sluit het apparaat aan op een stopcontact.
2. Sluit de antennekabel aan op de juiste RF-ingang.

### De televisie in- en uitschakelen

1. Na het aansluiten op het stopcontact gaat de televisie automatisch aan of schakelt deze in standby (de rode led gaat branden). Druk wanneer de televisie op standby staat op de voedingsknop om hem in te schakelen.
2. Druk op de voedingsknop op de televisie of de afstandsbediening om de televisie op standby te zetten. De televisie wordt nog steeds gevoed maar met een laag stroomverbruik. Haal de televisie van de stroom door de stekker uit het stopcontact te trekken.  
Let op: Bij sommige modellen leidt het indrukken van de voedingsknop tot uitschakeling van de televisie.

## BEGINCONFIGURATIE

Na de eerste keer inschakelen van de televisie verschijnt het scherm Welcome (Welkom) dat helpt bij het configureren van het apparaat. Voer alle aanbevelingen uit om de beginconfiguratie te voltooien: taalkeuze, verbinding met internet, zenders zoeken etc. Tijdens de volgende stappen kun je een keuze maken of de betreffende stap overslaan. In geval van het overslaan van een stap, kan de gegeven instelling op een later tijdstip worden geconfigureerd via het instellingenmenu.

## VERGRENDELINGSCODE

Voer de standaardcode 1234 in om de vergrendelingscodefunctie te activeren. De standaardcode kan worden gewijzigd in het vergrendelingsmenu. Als je de bestaande code bent vergeten, voer dan code 0423 in om toegang te krijgen tot het vergrendelingsmenu.

## MEER INFO

Meer info over dit toestel kunt u op onze pagina [www.krugermatz.com](http://www.krugermatz.com) vinden.

Ga naar onze pagina [www.krugermatz.com](http://www.krugermatz.com) om meer onze producten en accessoires te bekijken.

Bij vragen of twijfels moedigen wij u aan om met de Vaakst Gestelde Vragen in de tab Hulp kennis te nemen.

## Geachte klant,

Lechpol Electronics Sp. z o.o. Sp.k. verklaart hierbij dat dit apparaat in overeenstemming is met de richtlijn 2014/53/EU. De volledige tekst van de EU verklaring van conformiteit is beschikbaar op het volgende internetadres: [www.lechpol.eu](http://www.lechpol.eu).

## Radio-informatie

- Frequentiebereik van 2,4G WiFi-zender: 2412 - 2472MHz
- Vermogen van 2,4G WiFi-zender: 16dBm (+/- 4dB)
- Frequentiebereik van DVB-T/T2/C-tuner: 45 - 858MHz
- Frequentiebereik van DVB-S/S2 tuner: 950 - 2150MHz



De ingang ANT IN, SATELLITE IN, LAN-poort, ingang AV IN, uitgang AV OUT, ingang HDMI en ingang USB 2.0 niet aanraken en niet in de buurt komen. Vermijd elektrostatische ontladingen, die in USB- en LAN-modus kunnen leiden tot storingen. Als het bovenstaande niet wordt nageleefd, zal het apparaat na verloop van tijd mogelijk niet meer (correct) werken.



**Netherlands**  
**Juiste manier van het afvoeren van het product**  
**(afgedankte elektrische en elektronische toestellen)**



De markering op het product of in de ermee verbonden teksten betekent, dat na afloop van de gebruiksperiode dient het niet tezamen met ander huisafval verzameld te worden. Om schadelijk invloed op het milieu en menselijke gezondheid door ongecontroleerde afvalverwijdering te voorkomen, vragen wij u om het product afzonderlijk van ander afval te verzamelen en op een verantwoorde manier te recycleren om het hergebruik van de materiele grondstoffen als vaste praktijk te bevorderen. Om meer informatie over de plaats en wijze van veilig recyclage te verkrijgen, dienen de huishoudelijke gebruikers zich met het verkooppunt te contacteren waarin ze het product hebben aangekocht of de lokale overheid. De gebruikers in bedrijven dienen in contact met hun leverancier te komen en de voorwaarden van de verkoopovereenkomst raad te plegen. Verwijder het product niet tezamen met commercieel afval.

Geproduceerd in Volksrepubliek China voor LECHPOL ELECTRONICS, Sp. z o.o. Sp.k., ul. Garwolińska 1, 08-400 Miętne.

# HDMI



### UWAGA

ABY ZMNIEMAJĄC RYZYKO PORAZENIA PRĄDEM, NIE NALEŻY ZDEJMOWAĆ OBUDOWY URZĄDZENIA. PRACE SERWISOWE POWINNY BYĆ WYKONYWANE PRZEZ WYKwalifikowany PERSONEL.



Znak błyskawicy wewnątrz trójkąta równobocznego oznacza obecność niebezpiecznego napięcia, znajdującego się pod obudową urządzenia.



Wykrzyknik wewnątrz trójkąta równobocznego ma na celu zwrócenie uwagi użytkownika na ważne operacje i instrukcje zawarte w dołączonej do urządzenia dokumentacji.

## BEZPIECZEŃSTWO

- 1) Przed podłączeniem urządzenia, należy przeczytać instrukcję obsługi.
- 2) Instrukcję należy zachować w celu późniejszego wykorzystania.
- 3) Należy przestrzegać wszystkich uwag i ostrzeżeń.
- 4) Należy postępować zgodnie z informacjami zawartymi w instrukcji.
- 5) Nie należy umieszczać urządzenia w miejscu, gdzie będzie narażone na zalanie.
- 6) Do czyszczenia należy używać wyłącznie miękkiej, wilgotnej ściereczki.
- 7) Nie należy blokować otworów wentylacyjnych urządzenia.
- 8) Nie należy umieszczać urządzenia w pobliżu źródeł ciepła.
- 9) Jeżeli wtyczka nie pasuje do gniazda, należy skontaktować się z elektrykiem w celu jego wymiany.
- 10) Należy zabezpieczyć przewód

zasilający przed nadeptaniami lub przyciśnięciami. Szczególną uwagę należy zwrócić na miejsca przy wtyczkach, oprawach oraz w miejscach, w których przewód wychodzi z urządzenia.

11) Należy używać wyłącznie elementów dodatkowych / akcesoriów zalecanych przez producenta.

12) Urządzenie należy odłączyć od źródła zasilania podczas burzy oraz w przypadku nieużywania przez dłuższy okres czasu.

13) W przypadku jakichkolwiek problemów z działaniem urządzenia, należy skontaktować się z wykwalifikowanym serwisem. Nie należy samodzielnie próbować naprawiać urządzenia.

14) Wtyczka zasilająca jest głównym elementem wyłączającym urządzenie. Powinna znajdować się w łatwo dostępnym miejscu.

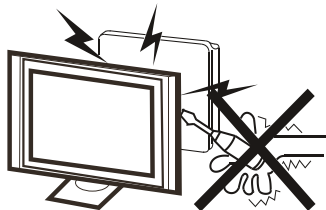
15) Wentylacja nie powinna być utrudniona przez zasłanianie otworów wentylacyjnych gazetami, obrusami, zasłonami itp.

16) Nie należy używać w pobliżu urządzenia otwartego ognia (np. świec).

17) Zużyte baterie zasilające (pilot zdalnego sterowania), należy wyrzucić do przeznaczonych na to pojemników.

18) Nie należy stosować urządzenia w miejscach o skrajnie wysokiej/niskiej temperaturze oraz dużej wilgotności powietrza.

19) Nie należy umieszczać w pobliżu urządzenia pojemników z płynami (wazonów, kubków, butelek itp.). Zalanie urządzenia może spowodować jego uszkodzenie oraz porażenie prądem elektrycznym.



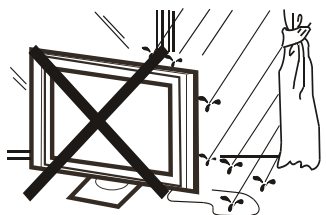
**Uwaga** ⚡

Nie należy zdejmować obudowy urządzenia. Wszelkie prace serwisowe należy powierzyć wykwalifikowanemu serwisowi.



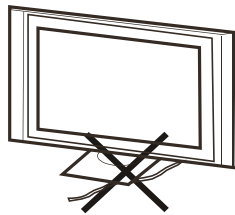
**Uwaga** !

Nie należy zasłaniać otworów wentylacyjnych. Odpowiednia wentylacja jest niezbędna do prawidłowej pracy urządzenia.



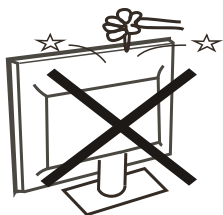
**Uwaga** ⚡

Aby uniknąć pożaru lub porażenia prądem elektrycznym, nie należy narażać odbiornika telewizyjnego na działanie deszczu oraz wilgoci.



**Uwaga** !

Nie należy umieszczać żadnych przewodów pod podstawą telewizora.



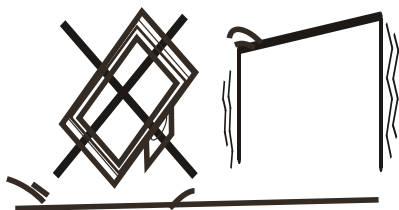
**Uwaga** ⚡

Nie należy narażać telewizora na uderzenia i silne wstrząsy.



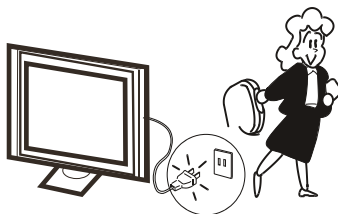
**Uwaga** !

Szczególne uwagę należy zwrócić na dzieci bawiące się w okolicy telewizora. Uderzenie telewizora, który został przewrócony może spowodować poważne obrażenia ciała.



**Uwaga**

Nie należy umieszczać telewizora na niestabilnym podłożu. Przewrócenie urządzenia może spowodować obrażenia ciała oraz uszkodzenie telewizora.



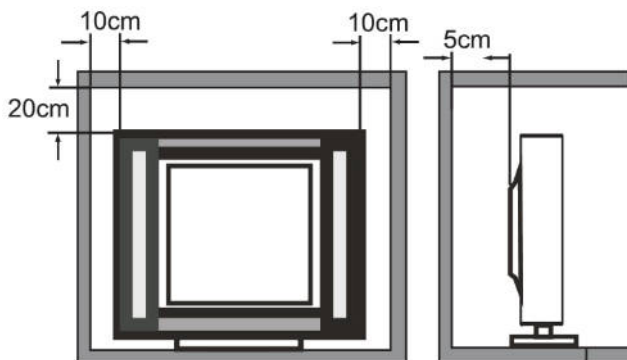
**Uwaga**

Gdy telewizor nie jest używany przez dłuższy czas, należy go odłączyć od źródła zasilania.

## INSTALACJA

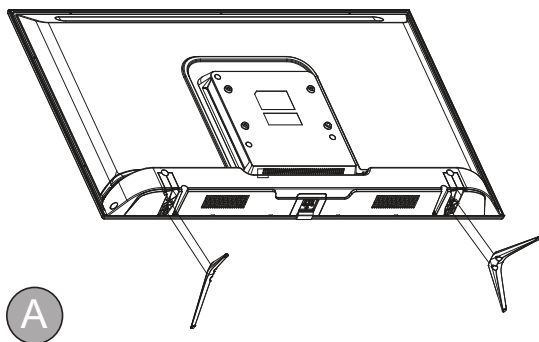
- Należy ustawić telewizor w takim miejscu, aby na jego ekran nie padały bezpośrednio promienie słoneczne oraz inne silne światło.
- Całkowita ciemność lub odbicia na ekranie podczas oglądania, mogą powodować zmęczenie oczu. Miękkie i pośrednie oświetlenie jest zalecane do komfortowego oglądania.
- Należy zapewnić wystarczająco dużo miejsca pomiędzy telewizorem a ścianą, aby umożliwić prawidłową wentylację (rysunek poniżej).
- Nie należy umieszczać telewizora w pobliżu źródeł ciepła.

### Minimalne odległości przy instalacji



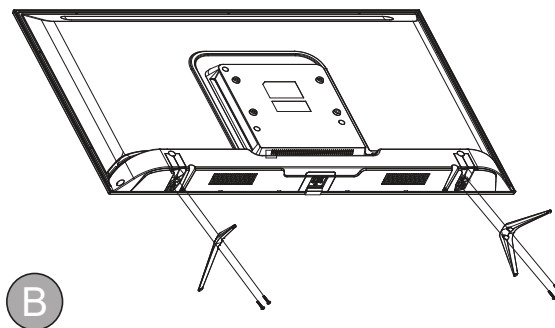
## Montaż podstawy

W celu zamontowania podstawy należy położyć telewizor na płaskiej powierzchni (stole, biurku itp.) ekranem w dół. Aby zabezpieczyć urządzenie przed porysowaniem, na stole można położyć koc lub inny miękki materiał. Przed przystąpieniem do montażu należy odłączyć wszystkie przewody podłączone do telewizora.



### Krok 1

Należy umieścić podstawki w otworach znajdujących się na dolnej obudowie telewizora, a następnie upewnić się, że znajdują się we właściwym miejscu (zgodnie z ilustracją A obok).



### Krok 2

Przytwierdzić podstawki (zgodnie z ilustracją B obok). Należy sprawdzić, czy śruby zostały dokładnie przykręcone.

### Uwaga:

Należy postępować zgodnie z instrukcją instalacji. Przed postawieniem telewizora, należy się upewnić, że podstawa jest solidnie zamocowana. Jeżeli podstawa zostanie nieprawidłowo zamocowana, może to spowodować przewrócenie się telewizora. Aby odkręcić podstawę, należy wykonać powyższe czynności w odwrotnej kolejności.

## Montaż na ścianie

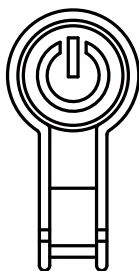
**WAŻNE** Instalacja telewizora na ścianie powinna zostać przeprowadzona przez dwie osoby!

Aby zapewnić bezpieczny montaż urządzenia, należy przestrzegać poniższych zaleceń:

- Przed rozpoczęciem montażu należy odłączyć urządzenie od źródła zasilania.
- Należy upewnić się, że powierzchnia nośna wytrzyma obciążenie uchwytu wraz z podłączonym telewizorem.
- Montaż należy przeprowadzić zgodnie z instrukcjami dołączonymi do uchwytu.
- Telewizor należy zamocować wyłącznie na pionowej ścianie.
- Należy upewnić się, że śruby użyte do montażu urządzenia są odpowiednie dla materiału ściany.
- Należy rozmieścić kable telewizora w taki sposób, aby nie istniało ryzyko potknięcia się o nie.
- Montaż urządzenia powinien być przeprowadzony przez wykwalifikowaną osobę.

## PRZYCISK NA TELEWIZORZE

**Uwaga:** Miejsce, nazwa oraz dostępność przycisków może różnić się w zależności od modelu posiadanego telewizora. Proszę porównać z rzeczywistym produktem.



- Nacisnąć przycisk, aby włączyć telewizor.
- Nacisnąć przycisk, aby przywołać Menu.
- Aby zaznaczyć opcję w Menu, należy nacisnąć przycisk. Aby zatwierdzić opcję, należy nacisnąć i przytrzymać przycisk.



## GNIAZDA

**Uwaga: Umiejscowienie, nazwa oraz dostępność gniazd może różnić się w zależności od modelu posiadanego telewizora.**

Gniazdo	Funkcja
<p>Wejście RF: 1x analogowe DVB-T/T2/C 1x DVB-S/S2</p>	<p>Służy do podłączenia telewizji naziemnej lub satelitarnej. Należy podłączyć wtyk kabla antenowego do wejścia ANTENNA INPUT. Należy podłączyć wtyk anteny satelitarnej do wejścia SATELLITE INPUT.</p>
Wyjście LINE OUT	Pozwala na podłączenie kompatybilnego odbiornika audio do telewizora.
Gniazdo CI+	Rodzaj złącza, dzięki któremu poprzez umieszczenie modułu CI otrzymanego od dostawcy usług telewizyjnych możliwe jest odbieranie kodowanych kanałów telewizyjnych.
Wejście HDMI	Wejście HDMI służy do przesyłania cyfrowego, nieskompresowanego sygnału audio i wideo z urządzeń zewnętrznych takich jak odtwarzacz DVD, Blu-Ray, konsola do gier, dekodery czy komputer (z zainstalowaną kompatybilną kartą graficzną) do telewizora za pomocą kabla HDMI.
Wejście USB	Pozwala na podłączenie nośników USB do telewizora.
Wejście kompozytowe AV	Pozwala na przesyłanie dźwięku oraz obrazu z urządzeń zewnętrznych takich jak nagrywarka, kamera, dekodery, odtwarzacz DVD czy konsola do gier do telewizora za pomocą kabla RCA.
Wyjście SPDIF (Optyczne)	Pozwala na przesyłanie sygnału audio z telewizora do urządzeń zewnętrznych takich jak amplituner czy zestaw kina domowego za pomocą kabla optycznego.
Gniazdo RJ-45	Służy do podłączania telewizora z Internetem za pomocą kabla LAN.

## PODŁĄCZANIE DO INTERNETU

Dostępne są dwa sposoby podłączenia telewizora do Internetu:

- Przewodowy, za pomocą portu RJ-45.
- Bezprzewodowy, korzystając z wbudowanego modemu Wi-Fi.

### Łączenie z siecią przewodową

1. Aby móc połączyć się z siecią przewodową, należy posiadać:
  - Wystarczająco długi kabel LAN;
  - Router lub modem z dostępnym portem RJ-45;
  - Szybkie łącze internetowe.
2. Należy podłączyć kabel LAN do routera oraz portu RJ-45.
3. Następnie należy przeprowadzić konfigurację Ustawień sieciowych.
4. Telewizor powinien połączyć się z siecią przewodową.

### Łączenie z siecią bezprzewodową

1. Aby móc połączyć się z siecią bezprzewodową, należy posiadać:
  - Szybkie łącze internetowe.
2. Następnie należy przeprowadzić konfigurację Ustawień sieciowych.
3. Telewizor powinien połączyć się z wybraną siecią bezprzewodową.

## PILOT ZDALNEGO STEROWANIA

Większość funkcji telewizora jest dostępnych w menu pojawiającym się na ekranie. Pilot, który jest dostarczany wraz z urządzeniem, może być używany do obsługi telewizora za pośrednictwem menu oraz do konfiguracji ustawień ogólnych.

**Uwaga: Lokalizacja, nazwa oraz dostępność przycisków na pilocie zdanego sterowania może różnić się w zależności od posiadanego modelu telewizora. Niektóre przyciski mogą być niedostępne na posiadanym pilocie.**



1. : Przycisk zasilania (włącz/przejdź w tryb czuwania)
2. : Wycisz/wyłącz wyciszenia
3. Klawiatura numeryczna
4. FAV: Wyświetl listę ulubionych kanałów
5. YouTube: Przejdź do strony głównej YouTube
6. TV: Przejdź do trybu TV
7. VOL +/- : Zwiększ/zmniejsz głośności
8. SOURCE: Wybierz źródło sygnału
9. CH +/- : Następny/poprzedni kanał
10. EPG: Przejdź do Elektronicznego Przewodnika po Kanałach w trybie TV
11. SMART: funkcje SMART
12. : Wyświetl menu opcji
13. Wyświetl informacje o programie (jeśli dostępne)
14. : Przejdź do menu głównego
15. : Przejdź do strony głównej Smart TV
16. OK: Zatwierdź wybór
17. : Użyj, aby nawigować po menu i dostosowywać opcje
18. : Wróć do poprzedniego menu
19. EXIT: Wyjdź z menu
20. NETFLIX: Przejdź do strony głównej Netflix
21. Kolorowe przyciski: Dodatkowe funkcje
22. ZOOM: Wybierz tryb ekranu
23. SLEEP: Wyświetl opcje wyłącznika czasowego
24. : Funkcja PVR
25. CH LIST : Wyświetl listę kanałów
26. TEXT: Wyświetl Teletext
27. PRE-CH : Wróć do poprzednio oglądanego kanału
28. SUBTITLE: Wyświetl menu napisów
29. USB: Przejdź do menu Multimedia
30. : Przewiń do tyłu
31. : Przewiń do przodu
32. : Poprzedni
33. : Następny
34. Wstrzymaj
35. : Odtwarzaj
36. : Stop
37. : Wybierz język audio

## PODSTAWOWA OBSŁUGA

1. Należy podłączyć urządzenie do gniazda zasilania sieciowego.
2. Należy podłączyć kabel antenowy do odpowiedniego wejścia RF.

### Włączanie i wyłączanie telewizora

1. Po podłączeniu do gniazda zasilania sieciowego, telewizor włączy się bezpośrednio lub przejdzie w tryb standby (świeci się czerwona dioda LED). Kiedy telewizor znajduje się w trybie czuwania, należy nacisnąć przycisk zasilania, aby go włączyć.
2. Aby przełączyć telewizor w tryb czuwania, należy nacisnąć przycisk zasilania na telewizorze lub pilocie zdalnego sterowania. Telewizor jest nadal zasilany ale z małym poborem mocy. Aby wyłączyć telewizor należy odłączyć go z gniazodka zasilania sieciowego.  
Uwaga: W niektórych modelach, naciśnięcie przycisku zasilania powoduje wyłączenie telewizora.

## KONFIGURACJA POCZĄTKOWA

Po pierwszym włączeniu telewizora pojawi się ekran Welcome (Witamy), który ułatwi wstępną konfigurację sprzętu. Należy wykonać wyświetlane polecenia, aby zakończyć wstępną konfigurację: wybór języka, podłączanie internetu, wyszukiwanie kanałów, itp. W kolejnych krokach należy dokonywać wyboru lub pomijać dany krok. W przypadku pominięcia któregoś z kroków, istnieje możliwość późniejszej konfiguracji danego ustawienia za pomocą menu ustawień.

## KOD BLOKADY

Aby włączyć funkcję blokady należy wprowadzić domyślny kod 1234. Po wejściu do menu blokady należy go zmienić. Aby zresetować ustawiony kod, należy wprowadzić kod 0423.

## WIĘCEJ

Więcej informacji na temat tego urządzenia dostępne są na stronie: [www.kruger-matz.com](http://www.kruger-matz.com).

Odwiedź stronę [www.kruger-matz.com](http://www.kruger-matz.com), aby poznać więcej produktów i akcesoriów.

W przypadku pytań lub wątpliwości zachęcamy do zapoznania się z Najczęściej Zadawanymi Pytaniami w zakładce Pomoc.

## UWAGA

Zastosowane panele LCD zgodnie z normą ISO 13404-2 mogą posiadać maksymalnie 2 nieaktywne piksele. Urządzenie takie uznawane jest za sprawne.

## Drogi Kliencie,

Firma Lechpol Electronics Sp. z o.o. Sp.k. oświadcza, że niniejsze urządzenie jest zgodne z dyrektywą 2014/53/UE. Cały tekst deklaracji zgodności jest dostępny pod następującym adresem internetowym: [www.lechpol.eu](http://www.lechpol.eu).

## Informacje na temat komunikacji radiowej

- Zakres częstotliwości nadajnika Wi-Fi 2,4 GHz: 2412- 2472 MHz
- Moc nadajnika Wi-Fi 2,4 GHz: 16 dBm (+/- 4 dB)
- Zakres częstotliwości tunera DVB-T/T2/C: 45-858 MHz
- Zakres częstotliwości tunera DVB-S/S2: 950-2150 MHz



Nie należy dotykać ani zbliżać się do wejścia ANT IN, SATELLITE IN, portu LAN, wejścia AV IN, wyjścia AV OUT, wejścia HDMI, wejścia USB 2.0 i zapobiegać wyładowaniom elektrostatycznym, które mogą doprowadzić do zakłóceń w trybie USB oraz LAN; w przypadku nie zastosowania się do powyższych, urządzenie może przestać działać lub będzie działać nieprawidłowo.



**Poland**  
**Prawidłowe usuwanie produktu**  
**(zużyty sprzęt elektryczny i elektroniczny)**



Oznaczenie umieszczone na produkcie lub w odnoszących się do niego tekstach wskazuje, że po upływie okresu użytkowania nie należy usuwać z innymi odpadami pochodzącymi z gospodarstw domowych. Aby uniknąć szkodliwego wpływu na środowisko naturalne i zdrowie ludzi wskutek niekontrolowanego usuwania odpadów, prosimy o oddzielenie produktu od innego typu odpadów oraz odpowiedzialny recykling w celu promowania ponownego użycia zasobów materialnych jako stałej praktyki. W celu uzyskania informacji na temat miejsca i sposobu bezpiecznego dla środowiska recyklingu tego produktu użytkownicy w gospodarstwach domowych powinni skontaktować się z punktem sprzedaży detalicznej, w którym dokonali zakupu produktu, lub z organem władz lokalnych. Użytkownicy w firmach powinni skontaktować się ze swoim dostawcą i sprawdzić warunki umowy zakupu. Produktu nie należy usuwać razem z innymi odpadami komercyjnymi.

Wyprodukowano w CHRL dla LECHPOL ELECTRONICS Sp. z o.o. Sp. k., ul. Garwolińska 1, 08-400 Miętno.

# HDMI



### ATENȚIE

PENTRU A REDUCE RISCUL DE ELECTROCUTARE, NU DESCHIDEȚI CAPACUL (SAU PARTEA DIN SPATE). NU VETI GASI COMPONENTE DE SCHIMB IN INTERIORUL APARATULUI, APELATI LA PERSONAL CALIFICAT IN VEDEREA EFECTUARII INTRETINERII APARATULUI.



Triunghiul alaturat cu simbolul sagetii avertizeaza utilizatorul cu privire la prezenta de "tensiuni neizolate" in interiorul produsului, care poate fi suficienta pentru a constitui un risc de electrocutare.



Simbolul triunghiular cu semnul de exclamare alerteaza utilizatorul cu privire la instructiunile de utilizare si intretinere importante continute in acest manual.

## INSTRUCTIUNI DE SIGURANTA IMPORTANTE

- 1) Cititi cu atentie aceste instructiuni.
- 2) Pastrati manualul pentru referinte ulterioare.
- 3) Respectati toate avertismentele.
- 4) Urmati toate instructiunile.
- 5) Nu folositi aparatul in medii umede sau in apropierea surselor de apa.
- 6) Curatati numai cu o carpa uscata.
- 7) Orificiile de ventilatie nu trebuie sa fie blocate, instalati in conformitate cu instructiunile din manual.
- 8) Nu instalati langa surse de caldura cum ar fi radiatoare, sobe sau alte aparate (inclusiv amplificatoare) care produc caldura.
- 9) Nu anulati pamantarea prizei de

perete. Daca fisa nu se potriveste in priza, apelati la un electrician pentru a inlocui priza veche. Utilizati numai priza cu pamantare de protectie.

10) Protejati cablul de alimentare astfel incat nimeni sa nu-l calce, sa nu fie strans, in special in zona prizelor si in punctul in care iese din aparat.

11) Folositi numai dispozitive/accesorii recomandate de producator.

12) Deconectati aparatul de la sursa de alimentare in timpul furtunilor sau atunci cand nu este folosit pentru o perioada mai lunga de timp.

13) Lasati toate reparatiile in seama personalului calificat. Este nevoie de service atunci cand aparatul a fost deteriorat, daca cablul de alimentare sau stecherul este defect sau deteriorat, lichide sau obiecte au cazut in aparat, aparatul a fost expus la ploaie sau umezeala, nu functioneaza normal sau a fost scapat pe jos.

14) In caz de deconectare de urgenta, accesul la priza de perete trebuie sa fie facil.

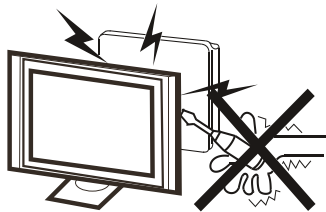
15) Ventilarea nu trebuie sa fie impiedicata prin acoperirea orificiilor de ventilatie cu obiecte cum ar fi ziare, fete de masa, perdele, etc.

16) Nu puneti pe aparat surse de foc deschis, cum ar fi lumanari aprinse.

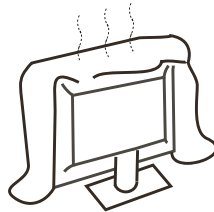
17) Bateriile uzate se vor recicla ecologic, la punctele de colectare special amenajate in acest scop.

18) Utilizati aparatul in climat moderat.

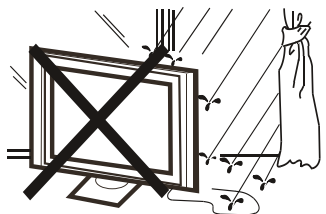
19) Dispozitivul nu trebuie sa fie expus la stropire sau picurare iar obiecte pline cu lichide, cum ar fi vase de flori, nu vor fi amplasate pe aparat.

**Avertisment**

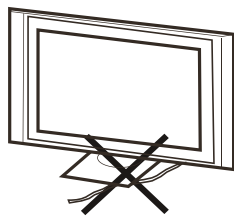
Tensiuni inalte sunt prezente in aparat. Nu scoateti capacul din spate al unitatii. Apelati la personal de service calificat.

**Atentie**

Nu blocati orificiile de aerisire situate pe partea din spate a televizorului. Ventilatia adecvata este esentiala pentru a preveni defectarea componentelor electrice.

**Avertisment**

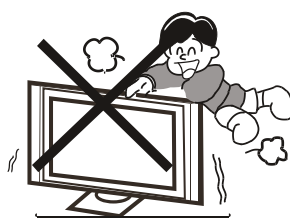
Pentru a evita pericolul de incendiu sau risc de soc electric, acest aparat nu trebuie expus la ploaie sau umezeala.

**Atentie**

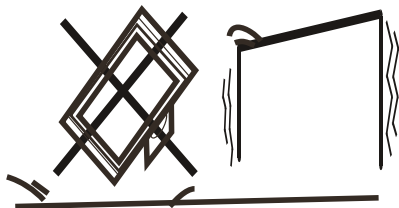
Nu prindeti cablul de alimentare sub receptorul televizorului.

**Avertisment**

Nu introduceți si nu scapati obiecte in fantele sau orificiile televizorului. Nu varsati nici un fel de lichid pe televizor.

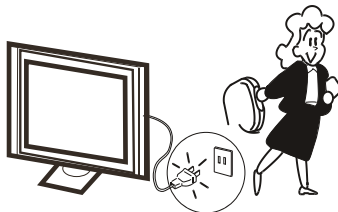
**Atentie**

Nu va asezati pe televizor, nu va sprijiniti, sau impingeti brusc si nu impingeti suportul acestuia. Ar trebui sa aveti grija in special la copii. Caderea acestuia poate provoca raniri grave.



**Atentie** 

Nu plasati televizorul pe un carucior instabil, suport, raft sau masa. Caderea acestuia poate provoca leziuni severe dar si deteriorarea televizorului.



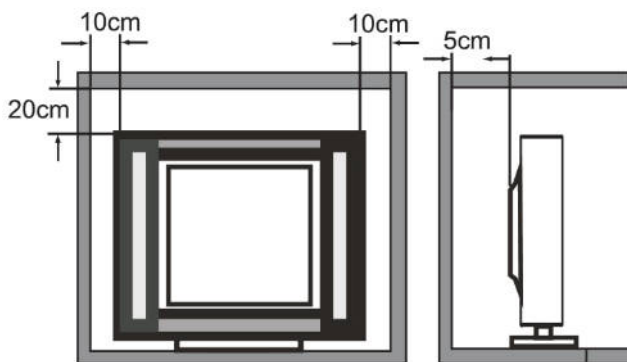
**Atentie** 

Daca receptorul nu este utilizat pentru o lunga perioada de timp, este recomandabil sa deconectati cablul de alimentare de la priza.

## INSTALARE

- Instalati televizorul in camera intr-un loc in care lumina sa nu bata direct pe ecran.
- Intunericul total sau o reflexie pe ecran poate cauza oboseala ochilor. O iluminare usoara si indirecta este recomandata pentru o vizionare confortabila.
- Lasati o distanta suficienta intre televizor si perete pentru a asigura o ventilatie adecvata.
- Evitati locurile excesiv de calde pentru a preveni posibile deteriorari ale carcasei sau deteriorarea prematura a componentelor.
- Nu acoperiti orificiile de ventilatie cand utilizati televizorul.

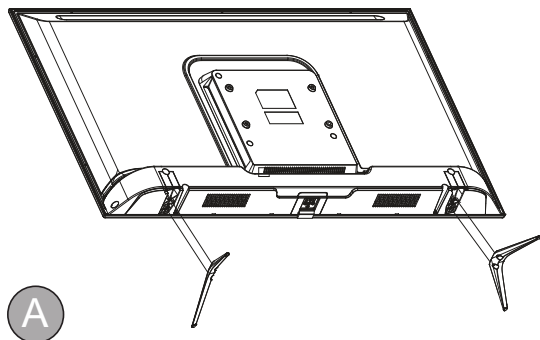
### Distante minime fata de perete





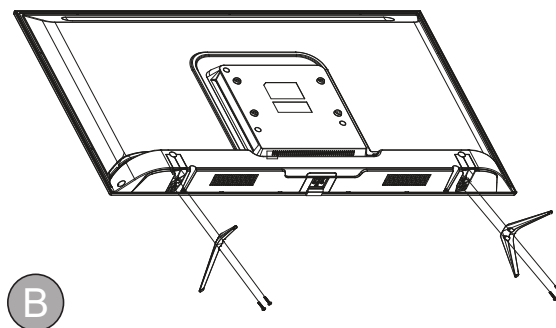
## Instrucțiunile de asamblare pentru suport de baza

Pentru a monta suportul de baza, așezați partea plată a platformei TV în jos. Înainte de montarea (sau de îndepărtarea) suportului, deconectați cablul de alimentare de la priză de perete înainte de punerea în funcțiune, puteți pune o pernă sau un material textil moale în punctul în care televizorul este plasat, în scopul de a evita deteriorarea televizorului.



### Etapa 1

Așezați suporturi în găurile situate în carcasa inferioară a televizorului, și apoi asigurați-vă că acestea sunt în locul potrivit (conform desenului A de mai jos).



### Etapa 2

Fixați suporturile (conform desenului B de mai jos). Asigurați-vă că șuruburile au fost înșurubate corect.

### Avertisment:

Asigurați-vă ca urmați întocmai instrucțiunile de instalare, deoarece dacă baza nu este montată corect, televizorul poate să cadă. Pentru a îndepărta suportul, efectuați pașii în ordine inversă, unghiul suportului nu poate fi ajustat. În timpul instalării, asigurați-vă ca evitați deteriorarea televizorului.

## Montarea pe perete

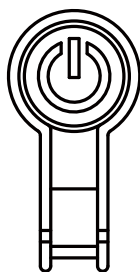
**IMPORTANT** Această operațiune necesită doi oameni!

Pentru a asigura instalarea în siguranță, respectați următoarele instrucțiuni privind siguranța:

- Deconectați aparatul de la priză înainte de montare.
- Verificați dacă peretele poate susține greutatea televizorului și a suportului de perete.
- Respectați instrucțiunile de montare furnizate împreună cu suportul de perete.
- Televizorul trebuie instalat pe un perete vertical.
- Asigurați-vă că utilizați doar șuruburi potrivite pentru materialul peretelui.
- Verificați cablurile televizorului să fie așezate astfel încât să nu existe niciun pericol de a vă împiedica de ele.
- Montarea pe perete a televizorului ar trebui efectuată doar de profesioniști.

## BUTOANE TV

**Notă: Locația, denumirea și disponibilitatea butoanelor pot varia în funcție de modelul TV. Vă rugăm să consultați produsul actual.**



- Apăsați butonul pentru a porni televizorul.
- Când televizorul este pornit, apăsați-l pentru a afișa meniul.
- Când sunteți în meniu, apăsați butonul pentru a selecta opțiunea dorită. Apăsați și țineți apăsat butonul pentru a confirma opțiunea.

## MUFE

**Notă:** Locația, denumirea și disponibilitatea mufelor pot varia în funcție de modelul televizorului.

Mufă	Funcție
Intrare RF: 1x analog DVB-T/T2/C 1x DVB-S/S2	Conectați televizorul la satelit cu un cablu de antenă. Conectați mufa cablului de antenă la Intrare ANTENĂ. Conectați mufa unui cablu de antenă prin satelit la Intrare SATELIT.
LINE OUT	Conectați receptorul audio compatibil la televizor.
Slot card CI+	Tehnologie care vă permite să inserați un modul CI care permite televizorului să recepționeze canale TV codate.
Intrare HDMI	Transmite datele video și audio de pe un dispozitiv extern, cum ar fi player DVD sau Blu-Ray, consolă de jocuri video sau PC (cu placă video compatibilă) la televizorul dumneavoastră cu un cablu HDMI.
Intrare USB	Conectați dispozitivul de stocare USB.
Intrare semnal compozit AV	Destinat să transmită date video și audio de pe un dispozitiv extern, cum ar fi PVR, cameră, player DVD, consolă de jocuri video, la televizor cu cablu RCA.
Ieșire SPDIF (Optic)	Transmite date audio de la televizor la dispozitive externe cum ar fi amplificatoare sau difuzoare cu cablu optic.
RJ-45	Conectați televizorul la Internet prin cablul LAN.

## CONECTAREA LA INTERNET

Televizorul poate fi conectat la internet în două moduri:

- Prin cablu, utilizând port-ul RJ-45.
- Wireless, utilizând o rețea Wi-Fi.

### Conectarea la o rețea prin cablu

1. Asigurați-vă că aveți:
  - Un cablu LAN destul de lung pentru a ajunge la televizor;
  - Un router sau un modem cu port RJ-45 disponibil;
  - Conexiune la internet de mare viteză.
2. Conectați cablul LAN la router și la port-ul RJ-45,
3. Intrați în Setări Rețea pentru a configura conexiunea la Internet.
4. Televizorul ar trebui să se conecteze la rețeaua selectată prin cablu.

### Conectarea la o rețea wireless

1. Asigurați-vă că aveți:
  - Conexiune la internet de mare viteză.
2. Intrați în Setări Rețea pentru a configura conexiunea la Internet.
3. Televizorul ar trebui să se conecteze la rețeaua wireless selectată.

## TELECOMANDA

Majoritatea funcțiilor televizorului sunt disponibile prin meniurile care apar pe ecran. Telecomanda furnizată împreună cu televizorul poate fi utilizată pentru a naviga printre meniuri și pentru a configura toate setările generale. **Notă: Locația, denumirea și disponibilitatea butoanelor pot varia în funcție de modelul televizorului. Este posibil ca unele butoane să nu fie disponibile pe telecomanda dumneavoastră.**



1. : Apasați această tastă pentru a porni televizorul sau pentru a-l pune în așteptare
2. : Opreți/porniți sunetul
3. Tastă numerică
4. FAV: Afișați lista canalelor favorite
5. YouTube: Intrați în pagina principală YouTube
6. TV: Intrați în modul TV
7. VOL +/- : Creșteți/reduceți volumul
8. SOURCE: Afișați și selectați sursa de intrare
9. CH +/- : Canalul următor/anterior
10. EPG: Intrați în Ghidul Programului Electronic în modul TV
11. SMART funcții
12. : Afișați meniul Opțiuni
13. Afișați informații despre programe (dacă este disponibil)
14. : Intrați în meniul principal
15. : Deschideți pagina de pornire a portalului Smart TV
16. OK: Confirmați o intrare sau o selecție
17. : Utilizați pentru a naviga în meniu și pentru a selecta opțiunile
18. : Întoarceți-vă la meniul anterior
19. EXIT: Ieșiți din meniu
20. NETFLIX: Intrați în pagina principală Netflix
21. Butoane colorate: Funcție adițională
22. ZOOM: Selectați modul ecranului
23. SLEEP: Selectați opțiunile temporizatorului de oprire
24. : Fara functiune
25. CH LIST : Afișați lista canalelor
26. TEXT: Afișare Teletext
27. PRE-CH : Întoarceți-vă la canalul anterior în modul TV
28. SUBTITLE: Afișați meniul subtitrări
29. USB: Intrați în meniul Multimedia
30. : Derulare rapidă înapoi
31. : Derulare rapidă înainte
32. : Anterior
33. : Următor
34. Pauză
35. : Redare
36. : Stop
37. Lang: Selectați limba audio

## OPERAȚIUNI DE BAZĂ

1. Conectați dispozitivul la o priză.
2. Conectați cablul antenei la intrarea RF corespunzătoare.

### Pornirea și oprirea televizorului

1. Când televizorul este conectat la priză, acesta va porni automat sau va intra în modul standby (LED-ul roșu este aprins). Dacă televizorul este în modul standby, apăsați butonul de alimentare pentru a-l porni.
2. Pentru a pune televizorul în modul standby, apăsați butonul de alimentare de pe televizor sau de pe telecomandă. Televizorul rămâne pornit, dar cu un consum redus de energie. Pentru a opri televizorul, deconectați-l de la priză.  
Notă: Pentru unele modele, apăsați butonul de alimentare pentru a opri televizorul.

## CONFIGURARE INIȚIALĂ

Prima dată când porniți televizorul, apare ecranul de întâmpinare, care vă ghidează prin procesul de configurare inițială. Urmați instrucțiunile de pe ecran pentru a finaliza procesul de configurare inițială, cum ar fi selectarea limbii, conectarea la rețea, scanarea canalelor și multe altele. În timpul fiecărui pas, ori faceți o alegere, ori treceți peste acel pas. Dacă treceți peste un pas, puteți efectua configurările din meniul setări.

## COD DE BLOCARE

Pentru a activa funcția de blocare, introduceți codul implicit 1234. Codul implicit ar trebui schimbat din meniul de blocare. Dacă uitați codul existent, introduceți codul 0423 pentru a accesa meniul de blocare.

## AFLĂ MAI MULTE

Pentru mai multe informații despre acest dispozitiv vizitati: [www.krugermtz.com](http://www.krugermtz.com).

Vizitati site-ul web [www.krugermtz.com](http://www.krugermtz.com) pentru mai multe produse si accesorii.

În cazul in care aveti întrebări va rugam sa va adresati secțiunii Întrebări frecvente.

## Stimați clienți,

Prin prezenta, Lechpol Electronics Sp. z o.o. Sp.k. declară că acest dispozitiv este în conformitate cu Directiva UE 2014/53. Textul complet al declarației UE de conformitate este disponibil la următoarea adresă de internet: [www.lechpol.eu](http://www.lechpol.eu)

## Informații radio

- Interval frecvență emițător Wi-Fi de 2.4G: 2412 - 2472MHz
- Putere emițător Wi-Fi de 2.4G: 16dBm (+/- 4dB)
- Interval frecvență tuner DVB-T/T2/C: 45 - 858MHz
- Interval frecvență tuner DVB-S/S2: 950 - 2150MHz



Nu atingeți sau nu stați aproape de intrările ANT IN, SATELLITE IN, portul LAN, AV IN AV OUT, intrarea HDMI, portul USB 2.0, pentru a preveni o posibilă descărcare electrostatică care ar putea influența negativ aceste terminale atunci aparatul este în modul USB sau LAN; în caz contrar televizorul se va opri din funcționare sau poate intra într-o stare anormală.

## Romania



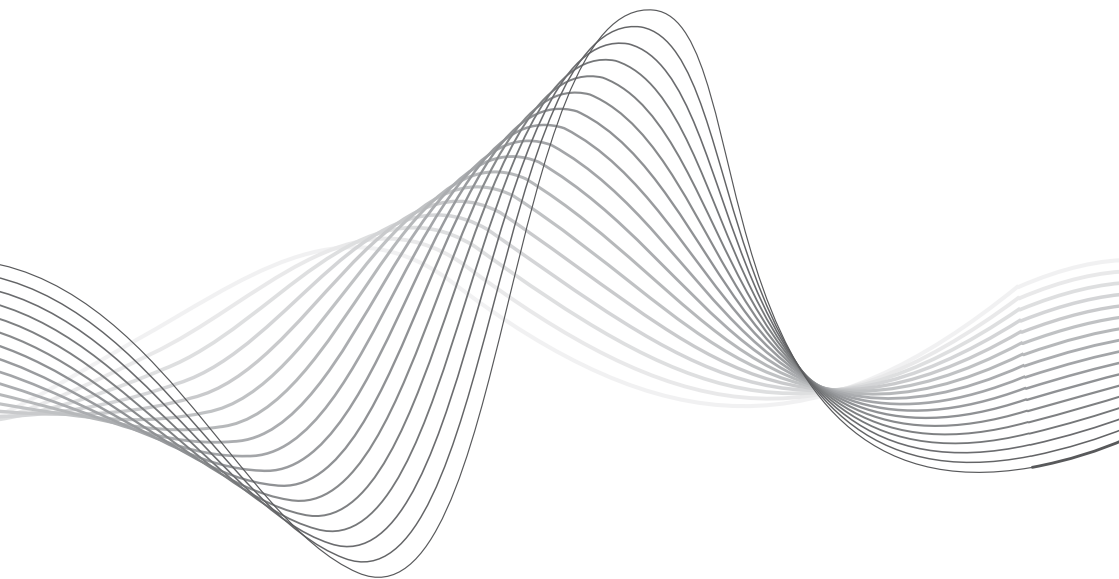
**Reciclarea corecta a acestui produs  
(reziduuri provenind din aparatura electrica si electronica)**



Marcajale de pe acest produs sau mentionate in instructiunile sale de folosire indica faptul ca produsul nu trebuie aruncat impreuna cu alte reziduuri din gospod arie atunci cand nu mai este in stare de functionare. Pentru a preveni posibile efecte daunatoare asupra mediului inconjurator sau a san ata tii oamenilor datorate evacuarii necontrolate a reziduurilor, vă rugăm să separați acest produs de alte tipuri de reziduuri si să-l reciclați in mod responsabil pentru a promova refolosirea resurselor materiale. Utilizatorii casnici sunt rugati să ia legatura fie cu distribuitorul de la care au achizitionat acest produs, fie cu autoritatile locale, pentru a primi informatii cu privire la locul si modul in care pot depozita acest produs in vederea reciclării sale ecologice. Utilizatorii institutionali sunt rugati să ia legatura cu furnizorul și să verifice condițiile stipulate in contractul de vanzare. Acest produs nu trebuie amestecat cu alte reziduuri de natura comerciala.

Distribuit de Lechpol Electronics SRL, Republicii nr. 5, Resita, CS, ROMANIA.

# HDMI



[www.krugermatz.com](http://www.krugermatz.com)

**Krüger&Matz** is a registered trademark