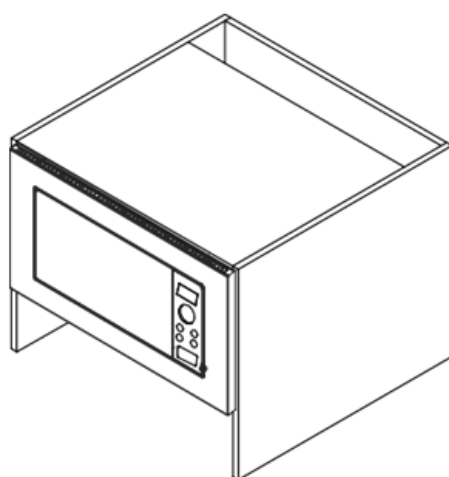


INSTRUKCJA OBSŁUGI

KUCHENKA MIKROFALOWA BRGMS750



XBERG

Ważne instrukcje bezpieczeństwa

Podczas korzystania z urządzenia elektrycznego należy przestrzegać podstawowych środków ostrożności, w tym: zmniejszenie ryzyka oparzeń, porażenia prądem, pożaru, zranienia osób lub narażenia na nadmierne promieniowanie energii mikrofalowej.

- 1.** Przed użyciem urządzenia przeczytaj całą instrukcję.
- 2.** Używaj tego urządzenia zgodnie z jego przeznaczeniem, jak opisano w niniejszej instrukcji. Nie używaj żrących chemikaliów lub oparów w tym urządzeniu. Ten typ urządzenia jest zaprojektowany do podgrzewania, gotowania lub grillowania żywności.
- 3.** Nie należy używać urządzenia gdy jest puste.
- 4.** Nie należy obsługiwać tego urządzenia, jeśli ma ono uszkodzony przewód lub wtyczkę, jeśli nie działa prawidłowo lub jeśli zostało uszkodzone lub upuszczone. Jeśli przewód zasilający jest uszkodzony, musi zostać wymieniony przez producenta lub jego przedstawiciela serwisowego lub osobę o odpowiednich kwalifikacjach, aby uniknąć zagrożenia.
- 5.** Ostrzeżenie: dzieci powinny korzystać z urządzenia wyłącznie pod opieką rodziców bądź opiekunów do tego wyznaczonych.
- 6.** Aby zmniejszyć ryzyko pożaru we wnętrzu urządzenia:
 - a. Nie podgrzewać potraw w plastikowym lub papierowym pojemniku ze względu na możliwość zapłonu.
 - b. Używać tylko pojemników przeznaczonych do mikrofalówki (z właściwym oznaczeniem).
 - c. Przed włożeniem opakowania do wnętrza urządzenia usuń wszystkie metalowe elementy.
 - d. W przypadku zauważenia dymu należy wyłączyć lub odłączyć urządzenie od zasilania.
 - e. Nie używaj wnęki urządzenia do przechowywania. Nie zostawiaj żywności oraz przyborów kuchennych w komorze gdy urządzenie jest nieużywane.
- 7.** Uwaga: nie wolno podgrzewać płynów lub innej żywności w szczelnie zamkniętych pojemnikach, grozi wybuchem.
- 8.** Podgrzewanie napoju w urządzeniu może doprowadzić do wrzenia płynu, więc należy zachować ostrożność podczas obchodzenia się z pojemnikiem.
- 9.** Nie należy smażyć potraw w urządzeniu. Gorący olej może uszkodzić części urządzenia, a nawet spowodować uszkodzenie skóry.
- 10.** Jajka w skorupkach oraz całe jajka na twardo nie powinny być podgrzewane w urządzeniu. Mogą eksplodować nawet po wyjęciu z urządzenia.
- 11.** Przed gotowaniem należy przebić żywność, która ma grubą skórę, tj: cukinie, kabaczki, jabłka oraz kasztany.
- 12.** Zawartość butelek do karmienia i słoiczek dla niemowląt powinna być mieszana lub wstrząsana, a przed podaniem należy sprawdzić temperaturę, aby uniknąć poparzeń.
- 13.** Naczynia do gotowania mogą się nagrzewać z powodu ciepła przekazywanego przez podgrzaną żywność. Do przenoszenia naczyń mogą być potrzebne dodatkowe akcesoria, tak aby nie poparzyć dłoni.
- 14.** Przed korzystaniem z urządzenia sprawdź czy naczynia nadają się do użycia w kuchence mikrofalowej.
- 15.** Uwaga: wykonywanie jakichkolwiek czynności serwisowych jest niebezpieczne dla osób innych niż osoby przeszkolone.
- 16.** Produkt ten jest urządzeniem klasy I, zgodnie z definicją klasy I, której ochrona przed porażeniem prądem elektrycznym nie opiera się wyłącznie na podstawowej izolacji, ale która obejmuje dodatkowe zabezpieczenie, polegające na tym, że części przewodzące dostępne są podłączone do uziemienia ochronnego w stałych przewodach instalacji w taki sposób, że części przewodzące dostępne nie mogą stać się częścią uziemienia ochronnego.
- 17.** Niniejsze urządzenie nie jest przeznaczone do użytku przez osoby (w tym dzieci) o ograniczonych zdolnościach fizycznych, umysłowych, lub nieposiadające doświadczenia i wiedzy, chyba że otrzymały one nadzór lub instrukcje dotyczące użytkowania urządzenia od osoby odpowiedzialnej za ich bezpieczeństwo.
- 18.** Dzieci nie powinny bawić się urządzeniem bez nadzoru.
- 19.** Ostrzeżenie: nie należy instalować urządzenia nad płytą grzewczą, tak aby nie działało na nie nadmierne podgrzewanie.
- 20.** Wnętrze urządzenia może być gorące podczas pracy kuchenki mikrofalowej.
- 21.** Drzwi mogą się nagrzewać gdy urządzenie pracuje.

22. Podczas pracy urządzenia temperatura dostępnych powierzchni może być wysoka.
23. Urządzenie powinno być ustawione przy ścianie.
24. UWAGA: w przypadku uszkodzenia drzwi lub uszczelki, należy odłączyć urządzenie i skontaktować się z serwisem.
25. Urządzenie nie jest przystosowane do oddzielnego systemu zdalnego sterowania.
26. Kuchenka mikrofalowa jest przeznaczona wyłącznie do użytku domowego a nie do użytku komercyjnego.
27. Nigdy nie usuwać uchwyty dystansowego z tyłu oraz po bokach, ponieważ zapewnia on minimalną odległość w celu zapewnienia efektywnego chłodzenia.
28. Przed przenoszeniem urządzenia, zabezpiecz stojak oraz talerz obrotowy, tak aby nie doszło do uszkodzenia wnętrza oraz akcesoriów, które się w nim znajdują.
29. UWAGA: niebezpieczne jest naprawianie lub konserwacja urządzenia przez osoby inne niż dział serwisowy.
30. Kuchenka mikrofalowa przeznaczona jest wyłącznie do rozmrażania, gotowania i podgrzewania żywności.
31. Podczas wyjmowania podgrzanej żywności należy używać rękawiczek ochronnych.
32. Jeśli wydziela się dym, należy wyłączyć lub odłączyć urządzenie od zasilania. Trzymaj zamknięte drzwiczki tak aby stłumić dym.

UWAGA: Gorąca powierzchnia

Urządzenie może być użytkowane przez dzieci w wieku 8 lat oraz przez osoby o wykształconych zdolnościach fizycznych, umysłowych lub przez osoby nie posiadając takich zdolności, jeżeli otrzymały one nadzór lub instrukcję dotyczącą bezpiecznego użytkowania urządzenia. Urządzenie nie jest przeznaczone do zabawy dla dzieci.

SPECYFIKACJA

Pobór mocy: 230V~50Hz, 1080 W

Wyjście: 700 W

Grzałka grilla: 800 W

Częstotliwość pracy: 2,450MHz

Wymiary zewnętrzne: 595 mm (W) x 313 mm (D) x 390 mm (H)

Wymiary wewnętrzne: 315 mm (W) x 211 mm (D) x 296 mm (H)

Pojemność mikrofal: 20 litrów

Waga urządzenia: 12,5 kg

PRZED WEZWANIEM SERWISU

1. Jeśli kuchenka mikrofalowa w ogóle nie działa, wyświetlacz nie ma podświetlenia to:

- a) Sprawdź czy mikrofalowa jest bezpiecznie podłączona do prądu. Jeśli tak nie jest, wyjmij wtyczkę z gniazdka, odczekaj 10 sekund i ponownie podłącz ją bezpiecznie.
- b) Sprawdź, czy w pomieszczeniu nie przepalił się bezpiecznik lub nie działa główny wyłącznik obwodu.

2. Jeśli wydaje się, że działają nie prawidłowo, przetestuj gniazdko z innym urządzeniem. Jeśli mikrofalówka nie działa a jest poprawnie podłączona do prądu:

- a) Sprawdź czy funkcja timer jest ustawiona.
- b) Sprawdź, czy drzwiczki są bezpiecznie zamknięte, aby zwolnić blokadę bezpieczeństwa. W przeciwnym razie energia nie będzie dopływać do kuchenki.

JEŚLI ŻADEN Z POWYŻSZYCH SPOSOBÓW NIE ROZWIĄŻE SYTUACJI, NALEŻY SKONTAKTOWAĆ SIĘ Z AUTORYZOWANYM SERWISEM PRODUCENTA.

Uwaga: Urządzenie jest przeznaczone do użytku domowego do podgrzewania żywności i napojów przy użyciu energii elektromagnetycznej i tylko do użytku wewnątrz pomieszczeń.

ZAKŁÓCENIA RADIOWE

Kuchenka mikrofalowa może powodować zakłócenia pracy radia, telewizora lub podobnych urządzeń. W przypadku wystąpienia zakłóceń, można je wyeliminować lub zmniejszyć stosując następujące procedury:

- a. Wyczyść drzwiczki i powierzchnię uszczelniającą kuchenkę
- b. Umieść radio, telewizor itp. jak najdalej od kuchenki mikrofalowej
- c. Użyj prawidłowo zainstalowanej anteny do radia, telewizora, itp. w celu uzyskania silnego odbioru sygnału.

INSTALACJA

1. Upewnij się, że wszystkie materiały z opakowania zostały usunięte z wewnętrznej strony drzwi.
2. Po rozpakowaniu sprawdź czy mikrofała nie ma żadnych widocznych uszkodzeń, takich jak: - źle ustawione drzwiczki.

- wgniecenia lub dziury w drzwiczkach
- wgniecenia wnęki

Jeśli którekolwiek z powyższych uszkodzeń są widoczne NIE WOLNO używać urządzenia.

OSTRZEŻENIE - URZĄDZENIE MUSI BYĆ UZIEMIONE.

1. Gniazdo wtykowe powinno znajdować się w zasięgu przewodu zasilającego.
2. Kuchenka mikrofalowa wymaga na wejściu 1,3 KVA. podczas instalacji piekarnika sugerowana jest konsultacja z serwisem.
3. Kuchenka mikrofalowa waży 12,5 kg i musi być umieszczona na poziomej powierzchni, wystarczająco mocno aby utrzymać ten ciężar.
4. Kuchenka musi być umieszczona z dala od wysokiej temperatury i pary wodnej.
5. NIE WOLNO umieszczać niczego na górze kuchenki.
6. NIE WOLNO wyjmować wałka napędowego stołu obrotowego.
5. Jak w przypadku każdego urządzenia, konieczny jest ścisły nadzór, gdy jest ono używane przez dzieci.

UWAGA: Te urządzenie jest chronione wewnątrz przez bezpiecznik AC 250V, 8A.

WAŻNE

Kable w przewodzie zasilającym są oznaczone kolorami:

Zielono-żółty : Uziemienie

Niebieski: Neutralny

Brązowy: Zasilanie

Ponieważ kolory opłotów w przewodach zasilających urządzenia mogą nie odpowiadać kolorowym oznaczeniom zacisków we wtyczce, należy postępować w następujący sposób:

Przewód w kolorze zielono-żółtym musi być podłączony do zacisku we wtyczce, który jest oznaczony literą E lub symbolem uziemienia w kolorze zielonym lub zielono-żółtym.

Przewód o kolorze niebieskim należy podłączyć do zacisku oznaczonego literą N lub kolorem czarnym.

Przewód koloru brązowego należy podłączyć do zacisku oznaczonego literą L lub kolorem czerwonym.

INSTRUKCJE BEZPIECZEŃSTWA DOTYCZĄCE OGÓLNEGO UŻYTKOWANIA

Poniżej wymieniono, jak w przypadku wszystkich urządzeń, pewne zasady i zabezpieczenia, aby zapewnić najwyższą wydajność tego urządzenia:

1. Podczas obsługi mikrofal: szklana taca, ramiona rolkowe, sprzęgło i prowadnica rolkowa muszą zawsze znajdować się na swoim miejscu.
2. Nie należy używać kuchenki mikrofalowej do celów innych niż przygotowywanie potraw, takich jak suszenie ubrań, papierów, innych przedmiotów niebędących żywnością lub do celów sterylizacji.
3. Nie należy używać mikrofal, gdy jest pusta. Może to spowodować uszkodzenie urządzenia.
4. Nie używać wnęki mikrofal do przechowywania papieru, książek kucharskich itp.
5. Nie gotować żadnych potraw otoczonych błoną, takich jak żółtka jaj, ziemniaki, wątróbki kurczaków itp. bez uprzedniego nakłucia ich kilka razy widelcem. Podgrzewanie takich rzeczy może spowodować wybuch.
6. Nie należy wyjmować z urządzenia części takich jak nóżki, sprzęgło, śruby itp.
7. Nie należy gotować potraw bezpośrednio na szklanej tacy. Umieść jedzenie w/na odpowiednim naczyniu kuchennym przed włożeniem do mikrofal.

8. WAŻNE - NACZYNIA, KTÓRYCH NIE NALEŻY UŻYWAĆ W KUCHENCIE MIKROFALOWEJ:

Nie należy używać metalowych patelni lub naczyń z metalowymi uchwytami.

Nie używać niczego z metalowym wykończeniem.

Nie należy używać papierowych, drucianych opasek zaciskowych na plastikowych torebkach.

Nie używaj naczyń z melaminy, ponieważ zawierają one materiał, który pochłania energię mikrofalową. Może to spowodować pęknięcie lub zwęglenie naczyń i spowolnić prędkość gotowania.

Nie używać zastawy stołowej szklanej. Szklivo nie nadaje się do stosowania w mikrofalówce.

Nie należy używać kubków z zamkniętym uchwytem.

Nie należy gotować w pojemnikach z ograniczonym otworem, takich jak butelki po napojach lub oleju sałatkowym, ponieważ mogą one eksplodować po podgrzaniu w kuchence mikrofalowej.

Nie należy używać konwencjonalnych termometrów do mięsa lub słodczy. Istnieją termometry przeznaczone specjalnie do gotowania w kuchence mikrofalowej. Można ich używać.

9. Przybory kuchenne do mikrofalówki powinny być używane tylko zgodnie z instrukcjami producenta.

10. Nie należy próbować smażyć potraw w głębokim tłuszczu w tym urządzeniu.

11. Proszę pamiętać, że kuchenka mikrofalowa podgrzewa jedynie płyn znajdujący się w pojemniku, a nie sam pojemnik, dlatego nawet jeśli pokrywa pojemnika nie jest gorąca w dotyku po wyjęciu z kuchenki, proszę pamiętać, że jedzenie/płyn znajdujący się w środku będzie gorący. Proszę pamiętać, że jedzenie/płyn znajdujący się w środku będzie wydelał taką samą ilość pary po zdjęciu pokrywy, jak w przypadku tradycyjnego gotowania.

12. Zawsze sprawdzaj temperaturę gotowanego jedzenia, szczególnie jeśli podgrzewasz lub gotujesz jedzenie/płyn dla niemowląt. Zaleca się, aby nigdy nie spożywać jedzenia/płynu prosto z kuchenki mikrofalowej, ale pozwolić mu stać przez kilka minut i mieszać jedzenie/płyn, aby równomiernie rozprowadzić ciepło.

13. Żywność zawierająca mieszaninę tłuszczu i wody, np. bulion, powinna stać w piekarniku przez 30-60 sekund po jego wyłączeniu. Ma to na celu umożliwienie osadzenia się mieszaniny i zapobieżenie bulgotaniu, gdy łyżka zostanie włożona do potrawy/płynu lub zostanie dodana kostka rosołowa.

14. Podczas przygotowywania/gotowania żywności/płynów należy pamiętać, że niektóre produkty, np. świąteczne puddingi i dżemy nagrzewają się bardzo szybko. Podczas podgrzewania lub gotowania żywności o wysokiej zawartości tłuszczu lub cukru nie używaj plastikowych pojemników.

15. Przybory kuchenne mogą się nagrzewać z powodu ciepła przekazywanego przez podgrzewaną żywność, szczególnie gdy plastikowa folia pokrywa górną część i uchwyty naczynia. Do obsługi naczynia mogą być potrzebne ściereczki.

16. Aby uniknąć pożaru w komorze mikrofal:

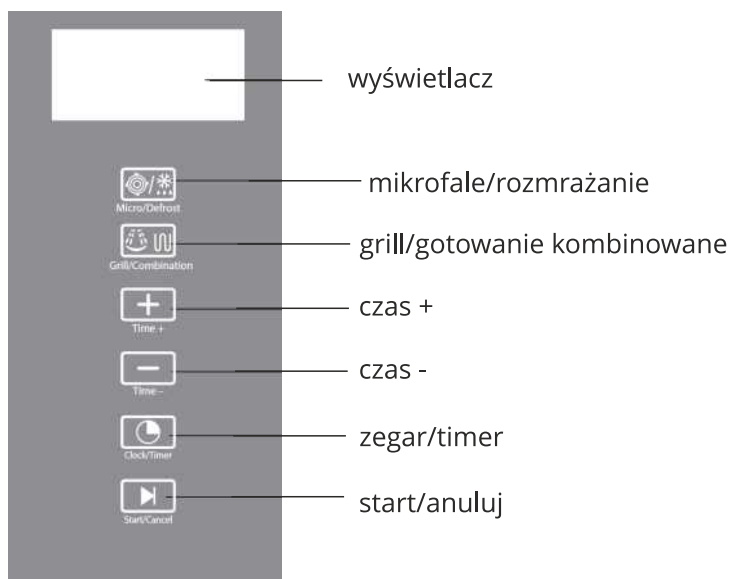
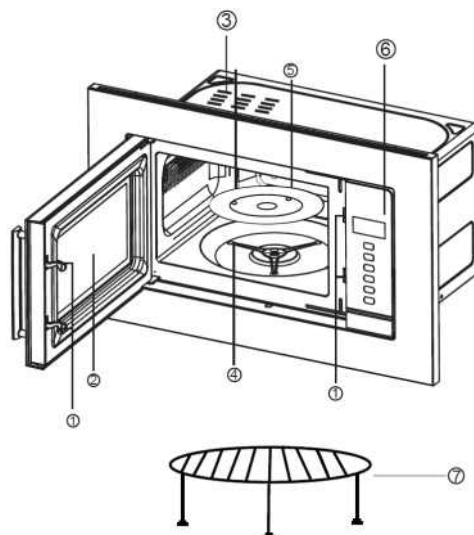
a) Nie należy przygotowywać potraw. Ostrożnie obsługuj kuchenkę mikrofalową, jeśli papier, plastik lub inne materiały łatwopalne zostaną umieszczone wewnątrz kuchenki w celu ułatwienia gotowania.

b) Usuń druciane opaski zaciskowe z torebek przed umieszczeniem ich w kuchence.

c) Jeżeli materiały wewnątrz kuchenki zapalały się, należy zamknąć drzwiczki kuchenki, wyłączyć kuchenkę przełącznikiem ściennym lub wyłączyć zasilanie za pomocą bezpiecznika lub wyłącznika.

WYPOSAŻENIE URZĄDZENIA

- (1) System blokady bezpieczeństwa drzwi,
- (2) Okno kuchenki mikrofalowej,
- (3) Wentylacja mikrofal, (4) Pierścień rolkowy,
- (5) Szklany talerz,
- (6) Panel sterowania,
- (7) Stelaż do grilla.



1. PROSTE GOTOWANIE/PODGRZEWANIE

Wystarczy dotknąć przycisku "Start/Anuluj", aby rozpocząć gotowanie/podgrzewanie przez 1 minutę z mocą mikrofal P100. Po zakończeniu gotowania/podgrzewania usłyszysz pięć sygnałów dźwiękowych dla przypomnienia, że czynność się zakończyła.

2. GOTOWANIE MIKROFALOWE

(A) Metoda szybkiego gotowania (np. Wybierz moc P100, aby gotować żywność przez 5 minut)

a) Naciśnij przycisk „Czas+” i „Czas-” aby ustawić czas "5:00"

b) Naciśnij przycisk "Start/Anuluj".

(B) Sterowanie ręczne (np. Wybierz moc P100, aby gotować żywność przez 10 minut)

a) Dotknij przycisku "Mikrofales/Rozmrzanie", aby wybrać moc P100.

b) Dotknij przycisku czasu, aby ustawić czas gotowania "10:00".

c) Dotknij przycisku "Start/Anuluj".

Możesz nacisnąć przycisk " Mikrofales/Rozmrzanie ", aby wybrać moc. Najdłuższy czas podgrzewania w mikrofalówce wynosi 60 minut.

Moc mikrofal ma 5 ustawień: P100, P70, P50, P30 i P10 od najwyższej do najniższej mocy.

3. FUNKCJA ROZMRAŻANIA – WAGA AUTOMATYCZNA

Naciśnij "Czas+" i " Czas- " w zależności od wagi żywności. Mikrofales może wybrać program rozmrażania i rozpocząć auto rozmrażanie (na przykład: rozmrażanie mrozonek o wadze 0,4 kg)

a) Aby wybrać funkcję rozmrażania, naciśnij przycisk "Mikrofales/Rozmrzanie" kilka razy, aż na wyświetlaczu pojawi się "DEF".

b) Ustaw wagę "0.4kg" dotykając przycisków "Czas+" i "Czas-" 3 razy). Naciśnij przycisk "Start/Anuluj".

Uwaga: maksymalna waga wynosi 2kg.

4. FUNKCJA GRILLOWANIA / GOTOWANIA KOMBINOWANEGO

Funkcja ta posiada cztery tryby, można wybrać ulubiony tryb dotykając przycisku "Grill/Gotowanie kombinowane". (Maksymalny czas wynosi 60 minut)

> Moc grilla ma 2 ustawienia, są to G-1 i G-2 od wysokiej do niskiej mocy.

> Moc kombi ma 2 ustawienia, biorąc pod uwagę moc mikrofal, to C-1 i C-2 od wysokiej do niskiej mocy. W trybie grillowania (wyłączna kombinacja), procedura zostanie automatycznie wstrzymana i usłyszysz dwa sygnały dźwiękowe, aby przypomnieć Ci o przewróceniu potrawy w połowie czasu gotowania kombinowanego/grillowania. Po przewróceniu potrawy zamknij drzwiczki mikrofal, a następnie naciśnij "Start/Anuluj", pieczenie będzie kontynuowane. Jeśli nie chcesz przewrócić potrawy, mikrofała będzie kontynuowała pieczenie automatycznie po jednodominutowej przerwie.

5. BLOKADA BEZPIECZEŃSTWA DZIECI

W trybie gotowości, aby włączyć blokadę bezpieczeństwa dzieci, dotknij jednocześnie przyciski "Czas+" i "Czas-" przez 2 sekundy. Po ponownym dotknięciu "Czas+" i "Czas-" jednocześnie przez 2 sekundy, urządzenie zostanie odblokowane

6. ZEGAR

Kuchenka mikrofalowa posiada 24-godzinny zegar cyfrowy, aby wprowadzić czas, na przykład 16:40 :

- a) Naciśnij "Zegar/Timer", wyświetlacz zacznie migać, ustaw godzinę za pomocą przycisków "Czas+" i "Czas -".
- b) Ponownie wciśnij "Zegar/Timer", ustaw minuty za pomocą przycisków "Czas+" i "Czas-".
- c) Naciśnij ponownie "Zegar/Timer" i zegar zostanie ustawiony.
- d) Jeśli chcesz zmienić czas, powtórz powyższą procedurę.
- e) Zegar automatycznie wygasza się po skończonym gotowaniu w celu oszczędzania energii.

6. TIMER

Pozwala ustawić kuchenkę mikrofalową na rozpoczęcie i zakończenie gotowania w ustawionym czasie. Zegar musi być ustawiony przed użyciem tej funkcji.

Przykład: Aktualny czas to 16:30 i chcesz rozpocząć gotowanie o 18:15 na mocy P70 przez 10 minut:

- a) Naciśnij "Zegar/Timer", ustaw czas na "18:15" naciskając przyciski "Czas+" i "Czas-", (taka sama procedura jak ustawianie zegara)
- b) Naciśnij "Mikrofała/Rozmrażanie", aby wybrać moc P70
- c) Ustaw czas gotowania na 10 minut
- d) Naciśnij "Start/Anuluj".

Jeśli nie ustawisz mocy i czasu gotowania i bezpośrednio wciśniesz przycisk start po zaprogramowaniu czasu, urządzenie będzie działać tylko jako zegar. O godzinie 18:15 usłyszysz 10 sygnałów dźwiękowych i urządzenie zostanie wyłączone.

7. PAUZA i ANULOWANIE

1) Stan otwartych drzwi.

Nacisnąc przycisk "Start/Anuluj", aby anulować ustawienie lub program gotowania.

2) Stan zamkniętych drzwi

Wcisnąc przycisk "Start/Anuluj", aby rozpocząć gotowanie po ustawieniu programu gotowania.

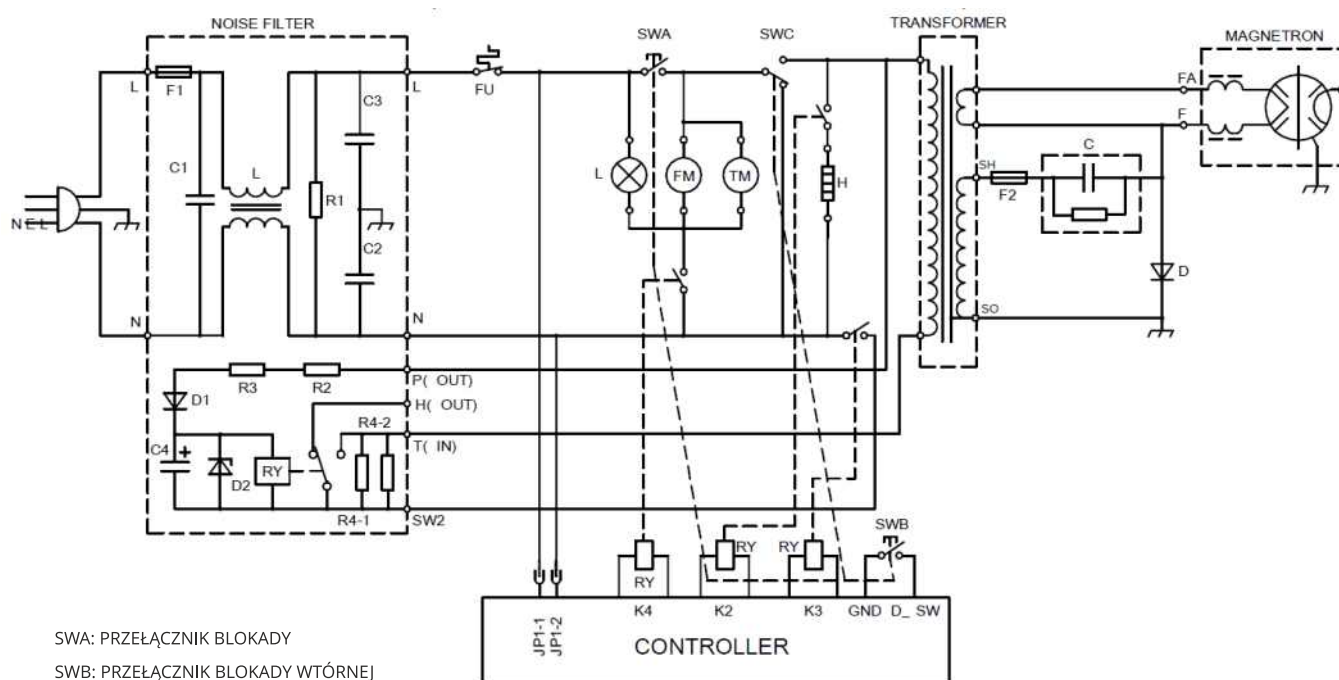
Wcisnąc przycisk "Start/Anuluj", aby kontynuować gotowanie, gdy gotowanie jest w stanie wstrzymania.

Wcisnąc przycisk "Start/Anuluj", aby przerwać gotowanie, gdy kuchenka mikrofalowa pracuje.

KONSERWACJA I CZYSZCZENIE KUCHENKI MIKROFALOWEJ

1. Przed przystąpieniem do czyszczenia należy wyłączyć kuchenkę i wyjąć wtyczkę z gniazdka elektrycznego.
2. Utrzymuj wnętrze kuchenki w czystości. Gdy odpryski jedzenia lub rozlane płyny przylegają do ścianek kuchenki, przetrzyj je wilgotną szmatką. Nie zaleca się używania ostrych detergentów lub środków ściernych.
3. Zewnętrzna powierzchnia kuchenki mikrofalowej powinna być czyszczona wilgotną ściereczką aby zapobiec uszkodzeniu wewnątrz mikrofali, nie należy dopuścić do przedostania się wody do otworów wentylacyjnych.
4. Nie wolno dopuścić do zalania lub zachlapania panelu sterowania. Nie należy używać detergentów, środków ściernych ani środków czyszczących w sprayu do czyszczenia panelu sterowania.
5. Jeśli wewnątrz lub wokół zewnętrznej strony drzwi kuchenki gromadzi się para, należy przetrzeć ją miękką szmatką, może to wystąpić, gdy kuchenka mikrofalowa pracuje w warunkach wysokiej wilgotności i w żaden sposób nie wskazuje na nieprawidłowe działanie urządzenia.
6. Od czasu do czasu konieczne jest wyjęcie szklanej tacy do czyszczenia, tacę należy umyć w ciepłej wodzie lub w zmywarce do naczyń. Uważaj, talerz jest szklany.
7. Pierścień rolkowy i dno komory mikrofali należy regularnie czyścić, aby uniknąć nadmiernego hałasu. Wystarczy przetrzeć dolną powierzchnię mikrofali łagodnym detergentem, wodą lub płynem do mycia okien i wysuszyć, a pierścień rolkowy można myć w łagodnej wodzie z mydłem lub w zmywarce. Po usunięciu pierścienia rolkowego z dolnej części mikrofali do czyszczenia, należy upewnić się, że znajduje się on we właściwej pozycji.
8. Usuń zapachy z kuchenki mikrofalowej i wymieszaj w filiżance wodę z sokiem i skórką z jednej cytryny w głębokiej misce mieszczącej się do mikrofalówki. Włącz mikrofalówkę na 5 minut, wytrzyj dokładnie i wysusz miękką szmatką.
9. Gdy konieczna jest wymiana lampki w kuchenke mikrofalowej, należy skontaktować się z autoryzowanym serwisem w celu zmiany oświetlenia.

SCHEMAT ELEKTRYCZNY (DRZWI OTWARTE, STAN – WYŁĄCZONE URZĄDZENIE)



SWA: PRZEŁĄCZNIK BLOKADY

SWB: PRZEŁĄCZNIK BLOKADY WTORNEJ

SWC: PRZEŁĄCZNIK BLOKADY WYŚWIETLACZA

*OBWÓD MOŻE ULEC ZMIANIE, PROSIMY O KONTAKT Z SERWISEM

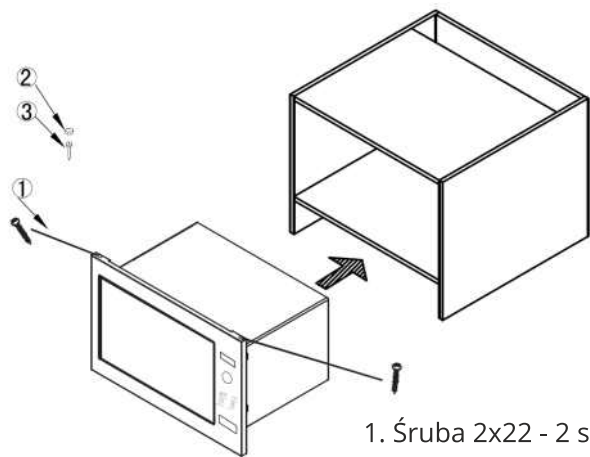
JP1-1, JP1-2: L: LAMPKA

FM: WENTYLATOR

TM: SILNIK

H: NAGRZEWNICA

INSTRUKCJA MONTAŻU KUCHENKI MIKROFALOWEJ Z PIEKARNIKIEM W SŁUPKU



1. Śruba 2x22 - 2 sztuki
2. Osłona śruby - 1 sztuka
3. Śruba 1X35 -1 sztuka

Wymiary otworu montażowego:

Wymiary wnęki korpusu:

Szerokość: 565 mm

Wysokość: 365 mm

Głębokość min. 550 mm

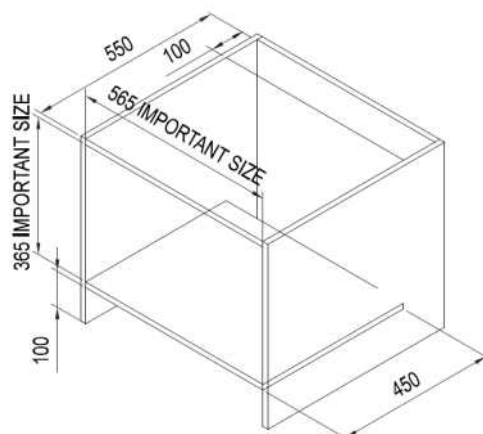
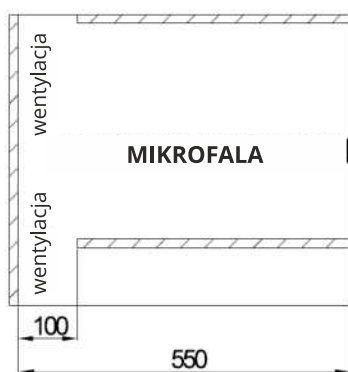
Wymiary ramy zewnętrznej:

Szerokość: 595 mm

Wysokość: 390 mm

Głębokość: 20 mm

SZAFKA POD KUCHENKĘ MIKROFALOWĄ

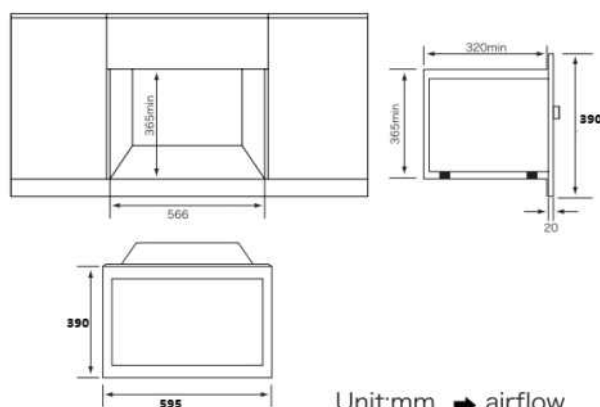


Wymagania dotyczące wymiarów szafki (ilustracja powyżej).

1. Wymiar wewnętrzny szafki w kierunku poprzecznym wynosi 565 mm. Jest to minimalna odległość od lewej listwy do prawej listwy. Nie należy jej zmieniać.
2. Wysokość szafki wynosi 365 mm. Jest to minimalna odległość od lewej listwy do prawej listwy. Nie należy jej zmieniać.
3. Głębokość szafki nie powinna być mniejsza niż 550 mm.
4. Wymiar zewnętrzny szafki powinien być nie mniejszy niż 596 mm, ponieważ długość ramy wynosi 595 mm.
5. Grubość płyty mniejsza niż 15 mm – 20 mm.

MONTAŻ KUCHENKI W SZAFCE GÓRNEJ

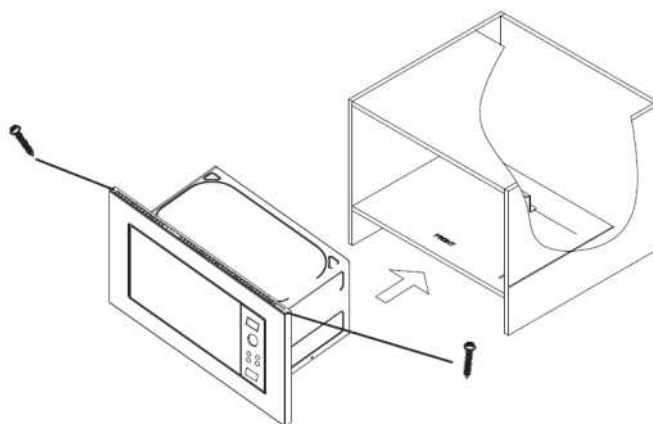
Installed in top cabinet



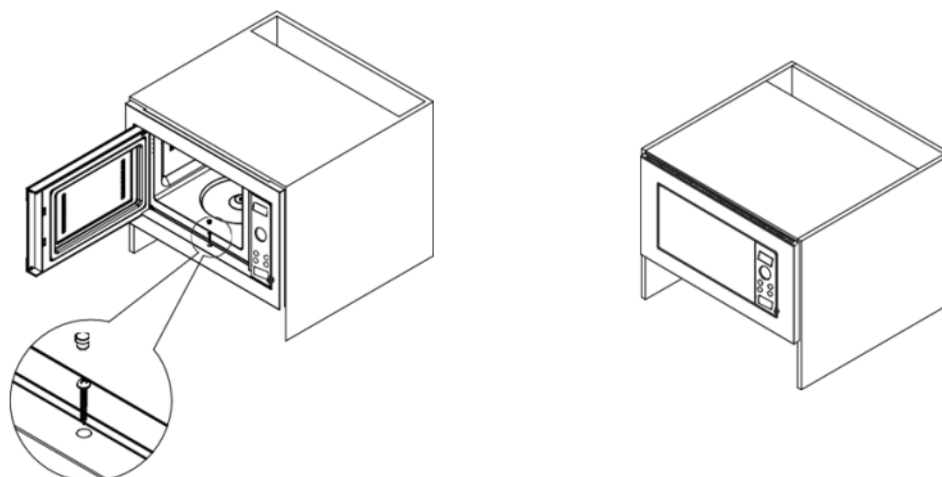
Unit:mm → airflow

ETAPY MONTAŻU RAMY

1. Umieść kuchenkę mikrofalową w szafce i utrzymuj kuchenkę mikrofalową w kierunku poziomym. Utrzymuj taką samą odległość krawędzi po dwóch stronach. Następnie przykręć śrubę (element 1) na górną część kuchenki mikrofalowej i umieść ją do szafki.



2. Otworzyć kuchenkę mikrofalową, zamocować śrubę (Element 3) i przykręcić ją do obudowy, a następnie założyć pokrywkę na śrubę.



OCHRONA ŚRODOWISKA

Symbol na produkcie lub na dołączonych do niego dokumentach produktu, przekreślonego śmietnik na kołach wskazuje, że niniejszy produkt nie może być traktowany jako odpad komunalny. Zamiast tego powinien zostać przekazany do odpowiedniego punktu zbiórki zużytego sprzętu elektrycznego i elektronicznego.

Urządzenie należy złomować zgodnie z lokalnymi przepisami dotyczącymi utylizacji odpadów. W celu uzyskania bardziej szczegółowych informacji na temat utylizacji, złomowania i recyklingu tego produktu, należy skontaktować się z lokalnymi władzami, dostawcą usług utylizacji odpadów z gospodarstw domowych lub sprzedawcą, u którego zakupiono produkt.

NUMER REJESTROWY:
na podstawie Art. 12. 1.
USTAWY
z dnia 11 września 2015 r.
o zużytym sprzęcie elektrycznym i elektronicznym
Dz.U. 2015 poz. 1688
*** GIOŚ EZ0001618 ***



WARUNKI GWARANCJI

1. BERG Sp. z o.o. jako Gwarant, udziela gwarancji na sprawne działanie urządzenia.
2. Warunkiem uznania gwarancji jest okazanie przez Użytkownika oryginalnego dowodu zakupu oraz podbitą przez sprzedawcę kartę gwarancyjną.
3. Gwarancja obowiązuje wyłącznie na terenie Rzeczypospolitej Polskiej.
4. Stwierdzone w okresie gwarancji wady fabryczne sprzętu, zostaną bezpłatnie usunięte w terminie:

- 30 dni roboczych od daty dostarczenia sprzętu do punktu serwisowego przez Użytkownika towaru,
- 30 dni roboczych od daty zgłoszenia reklamacji, gdy uszkodzenie zostało zgłoszone przez formularz reklamacyjny dostępny na www.berg-agd.pl,
- 60 dni roboczych od daty zgłoszenia reklamacji przez sklep, w którym dokonano zakupu lub w przypadku, gdy naprawa wymaga importu części zamiennych.

5. Okres gwarancji dla Użytkownika wynosi 24 miesiące od daty sprzedaży.
6. Użytkownikowi w okresie gwarancji przysługuje prawo wymiany sprzętu na nowy w przypadku niemożności dokonania naprawy. Decyzję taką podejmuje Dział Serwisu i Reklamacji BERG Sp. z o.o. Wymiany sprzętu na wolny od wad dokonuje sklep, w którym dokonano zakupu sprzętu.
7. Gwarant ma prawo odmówić wymiany sprzętu, o której mowa w punkcie 6 w przypadku stwierdzenia jakichkolwiek uszkodzeń mechanicznych lub chemicznych świadczących o nieprawidłowym użytkowaniu bądź konserwacji urządzenia.
8. Gwarancja nie obejmuje :

- uprawnienia do żądania wykonania czynności, za które zgodnie z instrukcją obsługi odpowiedzialny jest użytkownik, w tym: instalacji i podłączenia urządzeń, konserwacji oraz regulacji urządzeń,
- usterek powstałych na skutek nieprawidłowego użytkowania sprzętu, niedbalstwa, a także uszkodzeń powstałych przez dostanie się zanieczyszczeń lub ciał obcych do środka urządzenia,
- uszkodzeń mechanicznych, termicznych i chemicznych oraz powstałych w wyniku działania sił zewnętrznych (skoki napięcia, wyładowania atmosferyczne).

9. Nabywca traci prawa gwarancyjne w przypadku:

- samowolnych napraw i zmian konstrukcyjnych dokonanych przez osoby nie upoważnione,
- niewłaściwej lub niezgodnej z instrukcją instalacji lub eksploatacji urządzenia.

10. Sprzęt przeznaczony jest do użytkowania w warunkach indywidualnego gospodarstwa domowego. Na sprzęt zakupiony na fakturę w związku z prowadzoną przez nabywcę działalnością gospodarczą, Gwarant udziela gwarancji 6 miesięcznej.

11. W okresie gwarancji nabywca zobowiązany jest zachować nieuszkodzone opakowanie fabryczne wraz z wypełnieniem. Ponieważ w szczególnych przypadkach konieczne jest odesłanie sprzętu do producenta. Za uszkodzenia mechaniczne powstałe na skutek nieodpowiedniego zapakowania sprzętu na czas transportu Gwarant nie ponosi odpowiedzialności, a ryzyko uszkodzenia ponosi Klient.

12. W przypadku oczywistej bezzasadności zgłoszenia reklamacyjnego, w szczególności, gdy nie wystąpiła wada sprzętu lub zaistniały okoliczności wyłączające odpowiedzialność Gwaranta, Gwarant odmawia dokonania naprawy/wymiany sprzętu w ramach udzielonej Gwarancji, przedstawiając jednocześnie Nabywcy uzasadnienie zajętego stanowiska. W takiej sytuacji użytkownikowi służy prawo do dokonania naprawy za odpłatnością stosowną do wykonywanych czynności.

13. Gwarancja niniejsza nie wyłącza, nie ogranicza, ani nie zawiesza uprawnień kupującego wynikających z rękojmi.

14. W sprawach nieuregulowanych warunkami niniejszej karty gwarancyjnej, zastosowanie mają odpowiednie przepisy Kodeksu Cywilnego.

KARTA GWARANCYJNA

ważna z dowodem sprzedaży

Nazwa produktu	Kod fabryczny	Data sprzedaży
----------------	---------------	----------------

.....
sprzedawca

.....
pieczęć sklepu

Nr	Opis działania serwisowego	Data i podpis serwisanta

Procedura składania reklamacji

Dokładamy wszelkich starań, aby nasze produkty były niezawodne i długotrwałe. Dbamy również o to, by w przypadku zgłoszenia reklamacji, proces jej obsługi przebiegał w możliwie najkrótszym terminie oraz spełniał wszelkie Państwa oczekiwania. W przypadku reklamacji, prosimy o wypełnienie formularza zgłoszenia reklamacyjnego znajdującego się na stronie www.berg-agd.pl.

Przed przystąpieniem do wypełniania formularza prosimy o przygotowanie następujących informacji:

- nazwa lub symbol produktu;
- numer faktury (lub paragonu)*;
- dane kontaktowe sprzedawcy;
- dane kontaktowe reklamującego;
- zdjęcia reklamowanego produktu.

** W każdym przypadku podstawą do zgłoszenia reklamacji jest kopia lub skan dowodu zakupu przesłany drogą mailową wraz z formularzem zgłoszenia reklamacyjnego.*

DYSTRYBUTOR

TRES Sp. z o.o.

PRODUCENT

BERG Sp. z o.o.

ul. Krakowska 61B

71-017 Szczecin

tel. +48 91 485 47 60

fax. +48 91 485 47 68

www.berg-agd.pl

www.tres.net.pl

