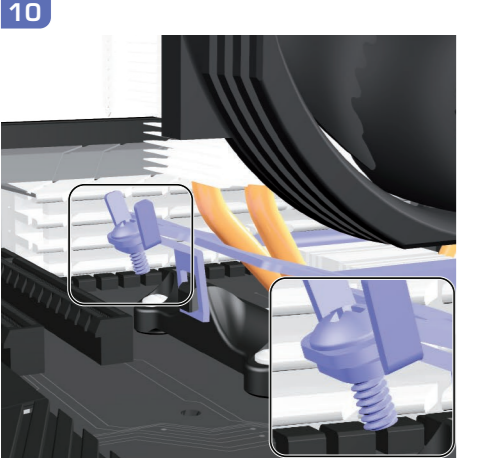
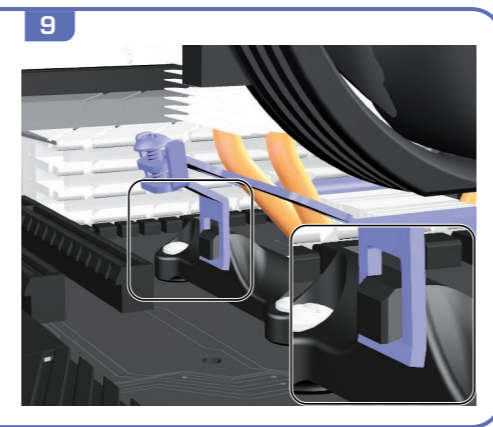
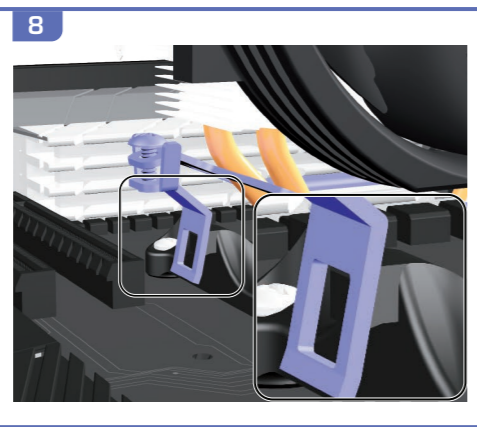
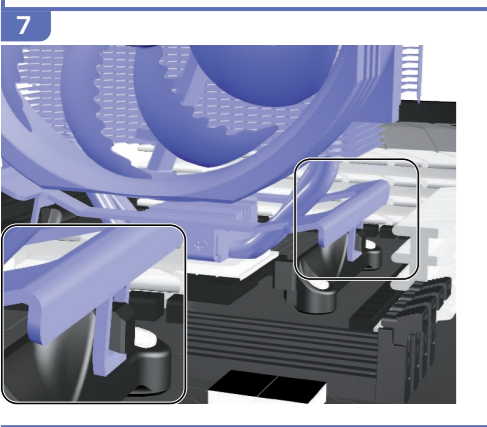
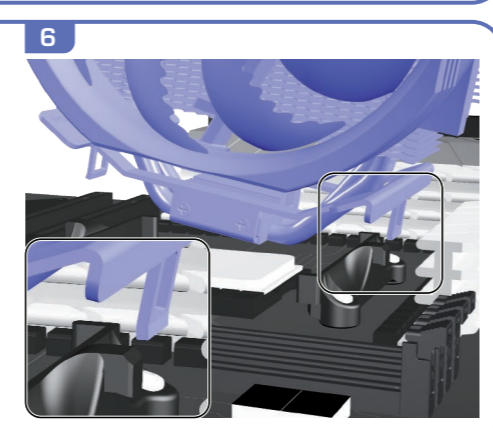
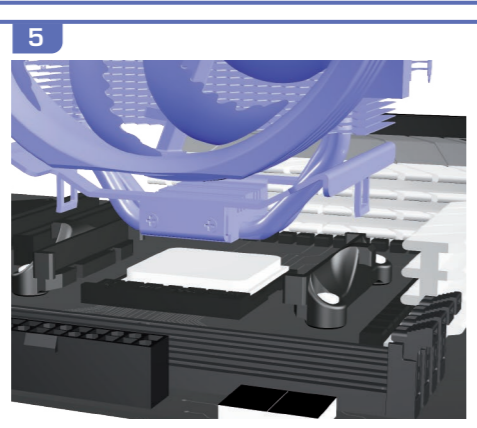
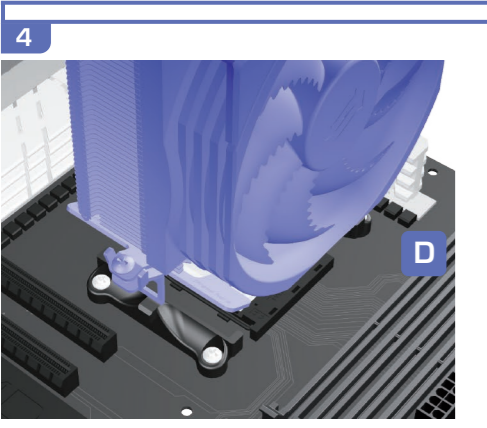
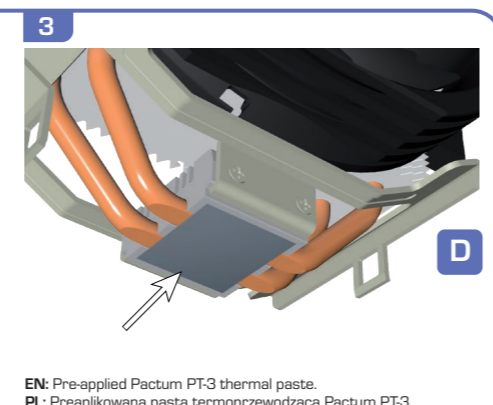
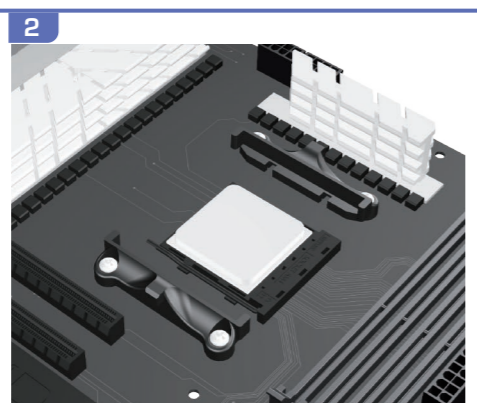
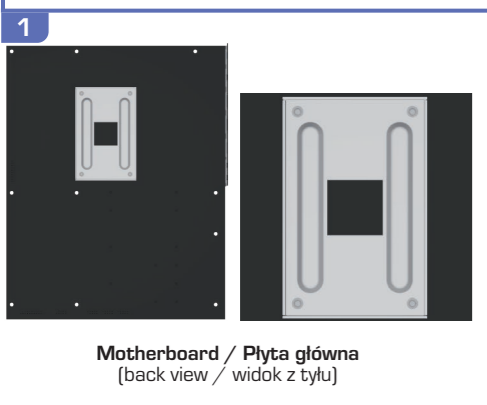
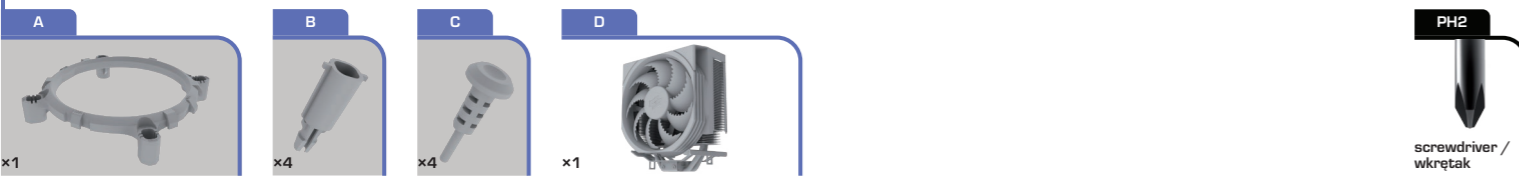
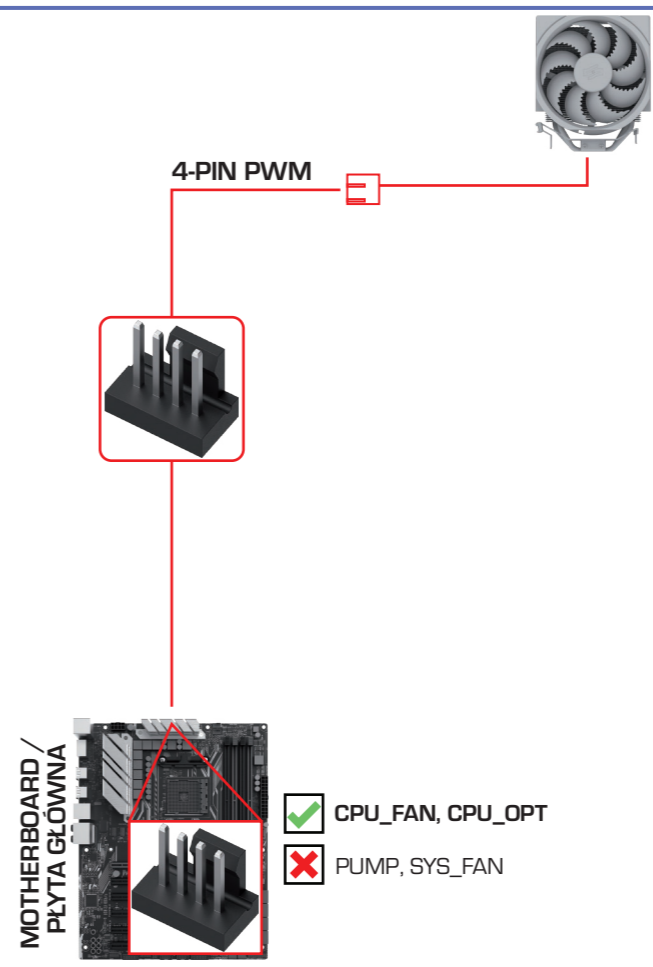


Accessories / Akcesoria



12



**!** EN: The red line shows the connection required for automatic control of the Spartan 5 fan speed via motherboard. Connect the individual elements according to the red diagram.  
PL: Czerwona linia pokazuje połączenie niezbędne do automatycznej kontroli wentylatora w Spartan 5 przez płytę główną. Połącz poszczególne elementy wg czerwonego schematu.