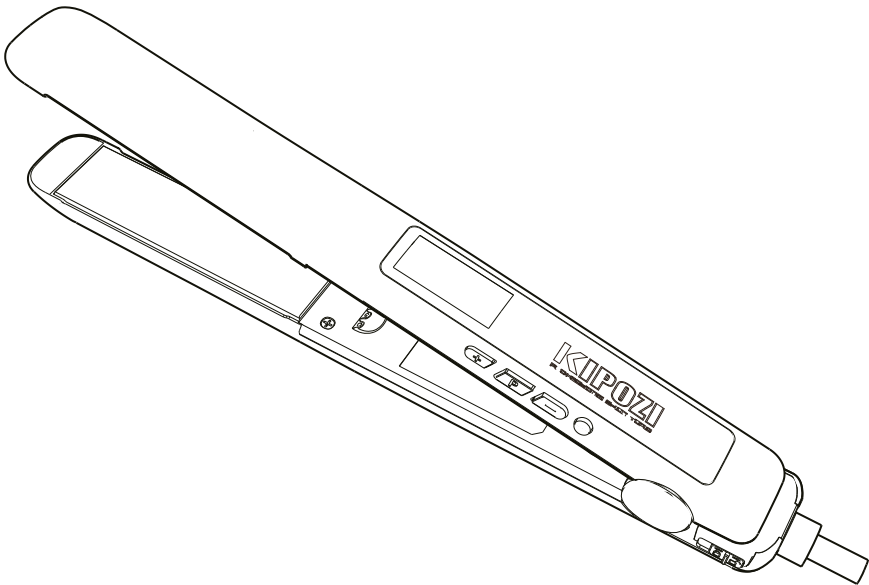


KIPOZI
PROFESSIONAL SAION TOOLS

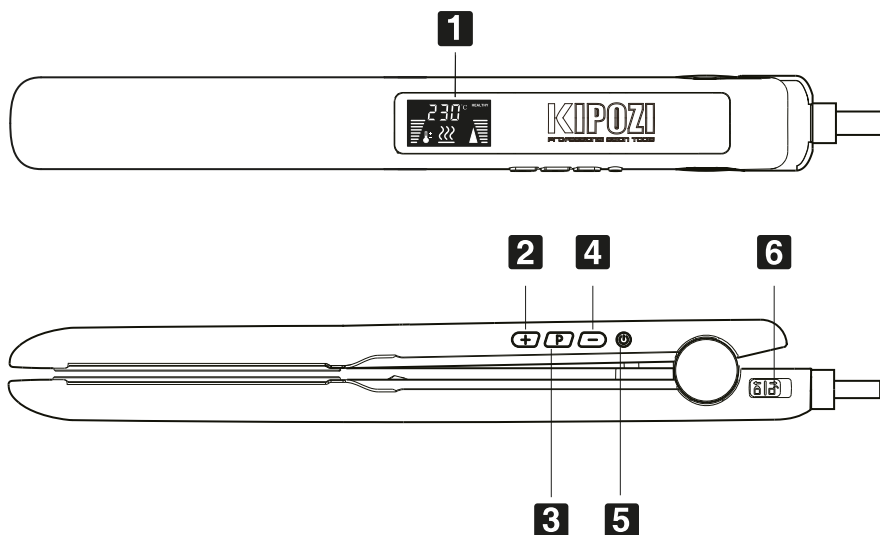


PROSTOWNICA DO WŁOSÓW

K-137

INSTRUKCJA OBSŁUGI

OPIS PRODUKTU



- 1** CYFROWY EKRAŃ LCD
- 2** ZWIĘKSZANIE TEMPERATURY
- 3** KLUCZ SKRÓTU
- 4** OBNIŻANIE TEMPERATURY
- 5** PRZYCIŚK WŁ/WYŁ
- 6** PRZYCIŚK BLOKADY PRZEŁĄCZNIKA

WŁĄCZANIE/WYŁĄCZANIE

Aby włączyć urządzenie, należy podłączyć je do standardowego gniazdka i przytrzymać przycisk ON/OFF (WŁ/WYŁ) przez 3 sekundy, po czym ekran LCD przejdzie w stan gotowości i można go używać.

Wyłączanie odbywa się w ten sam sposób: przytrzymaj przycisk WŁ/WYŁ (ON/OFF) przez 3 sekundy, ekran pozostanie w stanie "OFF" ("WYŁ"), po czym możesz odłączyć go od zasilania.

O STANIE CZUWANIA CYFROWEGO EKRANU LCD.

Domyślna temperatura prostownicy wynosi 180°C (380°F), można ją zmienić na Celsjusza lub Fahrenheita, naciskając jednocześnie przyciski + i -.

KONTROLA TEMPERATURY

Tryb automatyczny

Naciśnij przycisk "P". Oferujemy 3 rodzaje temperatury do ustawienia za pomocą jednego przycisku

140°C (270°F) - zwykle dla delikatnych włosów

180°C (350°F) - zwykle dla włosów zniszczonych, farbowanych

210°C (410°F) - zwykle dla włosów zdrowych

Tryb ręczny

Ustaw temperaturę, naciskając przycisk "+/-".

TRYB AUTOMATYCZNEGO WYŁĄCZANIA

Prostownica przejdzie w tryb automatycznego wyłączenia po naciśnięciu przycisku ON/OFF przez jedną sekundę, następnie można ustawić czas automatycznego wyłączenia od 30 min do 80 min, naciskając przycisk "+/-".

BLOKADA I ODBLOKOWANIE

Ten produkt posiada przycisk blokady. Przełączenie przycisku w lewo powoduje zablokowanie, a w prawo - odblokowanie.

TYP PŁYTKI **NANO-TYTAN**

WYŚWIETLACZ EKRANU **CYFROWY LCD**

NAPIĘCIE PODWÓJNE **100-240V**

DŁ. PRZEWODU **2.5 METERS** CZĘSTOTLIWOŚĆ **50/60HZ**

USTAWIENIA TEMPERATURY **80°C-230°C(170°F-450°F)**


BEZPIECZEŃSTWO I KONSERWACJA

1. Używaj tego produktu pod bezpiecznym napięciem, zawsze odłączaj urządzenie od zasilania natychmiast po użyciu.
2. Przed przechowywaniem należy pozostawić prostownicę do ostygnięcia.
3. Produkt nie jest wodoodporny, proszę upewnić się, że włosy są suche lub lekko wilgotne podczas korzystania z niego. Proszę nie używać go w środowisku wodnym.
4. Proszę nie oddalać się z miejsca, gdy prostownica jest włączona. Należy uważać, aby trzymać ją w miejscu niedostępnym dla dzieci.
5. Urządzenie nie powinno być używane przez dzieci, chyba że znajdują się one pod nadzorem lub instrukcją osoby dorosłej.
6. Aby uniknąć uszkodzenia produktu, nie należy gwałtownie zmieniać jego stanu, gdy jest zablokowany.

Ochrona środowiska



Zużyty sprzęt elektroniczny oznakowany zgodnie z dyrektywą Unii Europejskiej, nie może być umieszczany łącznie z innymi odpadami komunalnymi. Podlega on selektywnej zbiórce i recyklingowi w wyznaczonych punktach. Zapewniając jego prawidłowe usuwanie, zapobiegasz potencjalnym, negatywnym konsekwencjom dla środowiska naturalnego i zdrowia ludzkiego. System zbierania zużytego sprzętu zgodny jest z lokalnie obowiązującymi przepisami ochrony środowiska dotyczącymi usuwania odpadów. Szczegółowe informacje na ten temat można uzyskać w urzędzie miejskim, zakładzie oczyszczania lub sklepie, w którym produkt został zakupiony.

 Produkt spełnia wymagania dyrektyw tzw. Nowego Podejścia Unii Europejskiej (UE), dotyczących zagadnień związanych z bezpieczeństwem użytkownika, ochroną zdrowia i ochroną środowiska, określających zagrożenia, które powinny zostać wykryte i wyeliminowane.

Szczegółowe informacje o warunkach gwarancji dystrybutora / producenta dostępne na stronie internetowej <https://serwis.innpro.pl/gwarancja.php>