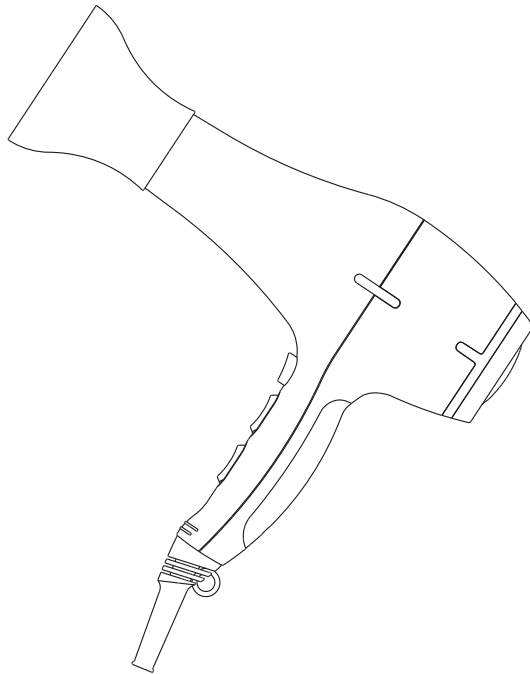


KIPOZI



**SUSZARKA DO WŁOSÓW
RCY-8233**

INSTRUKCJA OBSŁUGI

WAŻNE INSTRUKCJE DOTYCZĄCE BEZPIECZEŃSTWA

Podczas korzystania z urządzeń elektrycznych, zwłaszcza w obecności dzieci, należy zawsze stosować podstawowe środki ostrożności, w tym następujące:

PRZED UŻYCIEM NALEŻY PRZECZYTAĆ WSZYSTKIE INSTRUKCJE TRZYMAĆ Z DALA OD WODY

NIEBEZPIECZEŃSTWO

Podobnie jak w przypadku większości urządzeń elektrycznych, części elektryczne są pod napięciem nawet wtedy, gdy wyłącznik jest wyłączony.

Aby zmniejszyć ryzyko śmierci w wyniku porażenia prądem:

1. Zawsze odłączaj wtyczkę od zasilania natychmiast po użyciu.
2. NIE używaj podczas kąpieli.
3. NIE umieszczaj ani nie przechowuj urządzenia w miejscu, z którego mogłoby spaść lub zostać wciągnięte do wanny lub zlewu.
4. NIE używaj urządzenia w pobliżu, nie umieszczaj go w wodzie lub innej cieczy ani nie upuszczaj do niej.
5. Jeżeli urządzenie wpadnie do wody, należy natychmiast odłączyć je od zasilania. **NIE sięgaj do wody.**
6. NIE używaj urządzenia ze skręconym, zagiętym lub w inny sposób uszkodzonym przewodem.

OSTRZEŻENIE

Aby zmniejszyć ryzyko poparzeń, porażenia prądem, pożaru lub obrażeń u osób:

1. Urządzenie nigdy nie powinno być pozostawione bez nadzoru, gdy jest podłączone do prądu. Jeśli urządzenie nie jest używane, należy wyłączyć wyłącznik i odłączyć przewód elektryczny.
2. Gdy urządzenie jest używane przez, na, lub w pobliżu dzieci lub osób niepełnosprawnych, konieczny jest ścisły nadzór.
3. Używaj tego urządzenia tylko zgodnie z jego przeznaczeniem, opisanym w niniejszej instrukcji. NIE używaj osprzętu niezalecanego przez producenta.
4. Nigdy nie używaj urządzenia podczas snu.
5. Nigdy nie upuszczaj ani nie wkładaj żadnych przedmiotów do otworów.
6. NIE używaj na zewnątrz lub w miejscach, gdzie używane są produkty w aerozolu lub gdzie podawany jest tlen.
7. NIE używaj przedłużacza z tym urządzeniem.
8. Nie należy kierować gorącego powietrza w stronę oczu lub innych

wrażliwych na ciepło miejsc.

9. NIE stawiaj urządzenia bezpośrednio na jakiegokolwiek powierzchni, gdy jest ono gorące lub podłączone do zasilania.

10. Końcówki (jeśli są w wyposażeniu) mogą być gorące podczas użytkowania. Przed przystąpieniem do obsługi należy odczekać, aż ostygną.

11. NIE pracuj z przetwornikiem napięcia.

12. Nigdy nie zasłaniaj otworów wentylacyjnych urządzenia ani nie umieszczaj go na miękkiej powierzchni, takiej jak łóżko lub kanapa, gdzie otwory wentylacyjne mogą zostać zablokowane. W otworach wentylacyjnych nie mogą znajdować się kłaczki, włosy i tym podobne.

13. Podczas korzystania z urządzenia należy trzymać włosy z dala od wlotów powietrza.

INSTRUKCJA OBSŁUGI

1. To urządzenie jest przeznaczone do użytku domowego. Używać przy prądzie zmiennym (50/60 herców). Standardowe suszarki są przeznaczone do pracy przy napięciu od 220 do 240 V AC.

2. Przed podłączeniem urządzenia do gniazdka sieciowego należy zawsze upewnić się, że napięcie, które ma być użyte, odpowiada napięciu podanemu na urządzeniu.

3. W przypadku używania tego urządzenia w pobliżu wody (np. w łazience) zaleca się korzystanie z gniazdka elektrycznego zabezpieczonego przerywaczem obwodów uziemiających.

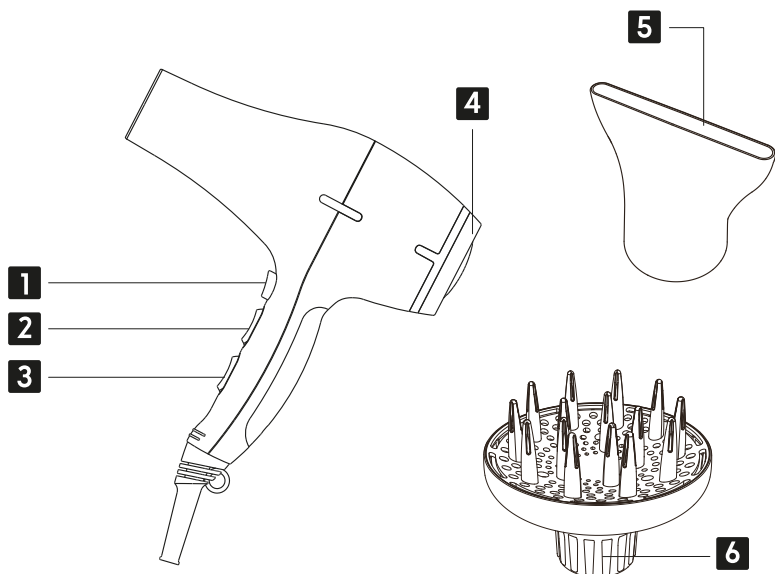
4. Gdy urządzenie nie jest używane, "odłącz je od zasilania". Należy pozostawić urządzenie do ostygnięcia i przechowywać w bezpiecznym, suchym miejscu, z dala od dzieci.

5. Nie należy owijać przewodu wokół urządzenia. Regularnie sprawdzaj, czy na przewodzie nie ma śladów uszkodzeń.

6. Aby przedłużyć żywotność suszarki, należy oczyszczać filtry z włosów i kurzu.

ZACHOWAJ NINIEJSZE INSTRUKCJE

OPIS PRODUKTU



1 Przycisk Cool Shot
(chłodne powietrze)

3 Przełącznik
temperatury

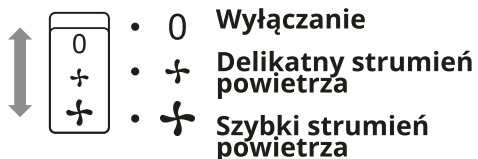
5 Koncentrator

2 Przełącznik zasilania /
prędkości powietrza

4 Wyjmowany filtr

6 Dyfuzor

**PRZEŁĄCZNIK ZASILANIA /
PRĘDKOŚCI POWIETRZA**



PRZEŁĄCZNIK TEMPERATURY



WYBÓR USTAWIEŃ

Prędkość/temp.	Typ włosów
Delikatna/niska	delikatne, cienkie lub łatwe do ułożenia włosy
Delikatna/Średnia	włosy średnie i grube lub poddane zabiegom fryzjerskim
Szybka/Wysoka	włosy grube, szorstkie lub trudne do ułożenia
Zimny powiew powietrza	utrwała fryzurę w przypadku wszystkich rodzajów włosów

KONCENTRATOR

Umieść dyszę u nasady włosów, aby skoncentrować strumień powietrza. Następnie z umiarkowaną prędkością przesuwać ją w dół, aż do końcówek włosów, aby je wyprostować lub wysuszyć.

DYFUZOR

Równomiernie rozprowadza strumień powietrza, aby delikatnie wysuszyć loki i ograniczyć ich puszenie się. Zalecany do stosowania przy niskich ustawieniach temperatury i przepływu powietrza.

CHŁODNY STRUMIEŃ

Zapewnia utrwalenie fryzury i przyspiesza proces suszenia, dostarczając chłodny strumień włosów z dużą prędkością.

WYJMOWANY FILTR

Naciśnij lekko pod kątem w dół, aby otworzyć pokrywę. Kurz i zanieczyszczenia, które gromadzą się w filtrze, można łatwo usunąć, co wydłuża żywotność suszarki.

NAPIĘCIE: 220-240V

MOC: 1800-W

CZĘSTOTLIWOŚĆ: 50/60Hz

DŁUGOŚĆ PRZEWODU: 2,5M

PRĘDKOŚĆ POWIETRZA: DELIKATNA/SZYBKA

MASA ELEMENTU: 638G

TEMPERATURA: NISKA/ŚREDNIA/WYSOKA

CECHY PRODUKTU

Technologia ceramiczna generuje nanojony, które pomagają uzyskać jedwabiste, gładkie i zdrowe włosy bez efektu puszenia się.

JAK SUSZYĆ

1. Delikatnie osusz włosy ręcznikiem, aby usunąć nadmiar wody.
2. Ustaw suszarkę na najwyższe ustawienie i prędkość. Trzymając głowę skierowaną do przodu, przesunij włosy na drugą stronę i wysusz najpierw dolne warstwy.
3. Gdy włosy będą prawie suche, zmniejsz temperaturę i prędkość i zacznij układać włosy według własnego uznania.

Proste, gładkie włosy:

Wyłącz suszarkę, załóż koncentrator, umieść dyszę u nasady włosów, a następnie zsuń suszarkę gładko i prostuj włosy aż do wyschnięcia. Powtórz czynność ze wszystkimi partiami włosów, aż do całkowitego wysuszenia.

Włosy kręcone:

Włosy wsuń do dyfuzora, umieść dyfuzor na czubku głowy. Delikatnie obracaj suszarkę, pozwalając dyfuzorowi delikatnie masować skórę głowy, uważając, aby jej nie poparzyć.

Ostrzeżenie: Nie należy używać dyfuzora na najwyższym ustawieniu temperatury.

4. Po uzyskaniu pożądanej fryzury kliknij i przytrzymaj przycisk chłodnego nadmuchu, aby utrwalić fryzurę za pomocą strumienia chłodnego powietrza.

PORADY DOTYCZĄCE PIELĘGNACJI WŁOSÓW

1. Suszarkę należy trzymać w odległości około 10 cm od głowy, aby uniknąć poparzenia skóry głowy lub uszkodzenia włosów.
2. Aby zapobiec uszkodzeniom spowodowanym wysoką temperaturą i nadać włosom połysk, przed suszeniem spryskaj wilgotne włosy sprayem termoochronnym.
3. NIE koncentruj strumienia powietrza na żadnym obszarze przez dłuższy czas.

PRZECHOWYWANIE

Gdy urządzenie nie jest używane, należy odłączyć je od zasilania. Użyj praktycznego pierścienia do zawieszania, poczekaj, aż urządzenie ostygnie, i przechowuj je w bezpiecznym, suchym miejscu, niedostępnym dla dzieci. Nigdy nie owijaj przewodu wokół urządzenia, ponieważ spowoduje to jego przedwczesne zużycie i przerwanie. Z przewodem należy obchodzić się ostrożnie, unikać szarpania, skręcania lub nadwyżęzania go, zwłaszcza przy połączeniach wtykowych.

CZYSZCZENIE I KONSERWACJA

Filtr powietrza powinien być regularnie czyszczony, ponieważ brudny lub zatkany obniża wydajność suszarki.

1. Aby wyczyścić filtr powietrza, upewnij się, że suszarka jest wyłączona i odłączona od zasilania.
2. Ściśnij filtr powietrza po bokach i pociągnij na zewnątrz, aby go wyjąć.
3. Użyj szczotki z miękkim włosiem, aby delikatnie usunąć wszelkie cząstki, które utkwily w filtrze.
4. Jeśli urządzenie jest zabrudzone, należy przetrzeć je wilgotną szmatką.
5. Aby wymienić filtr po czyszczeniu, należy go prawidłowo ustawić i wcisnąć z powrotem na miejsce.

Dziękujemy za zakup profesjonalnej suszarki do włosów QL-5917DC. Marka KIPOZI będzie zadowolona z Twojej satysfakcji z suszarki. Prosimy o podzielenie się swoimi wrażeniami z użytkowania na stronie produktu, jeśli ją pokochasz.

Ochrona środowiska



Zużyty sprzęt elektroniczny oznakowany zgodnie z dyrektywą Unii Europejskiej, nie może być umieszczany łącznie z innymi odpadami komunalnymi. Podlega on selektywnej zbiórce i recyklingowi w wyznaczonych punktach. Zapewniając jego prawidłowe usuwanie, zapobiegasz potencjalnym, negatywnym konsekwencjom dla środowiska naturalnego i zdrowia ludzkiego. System zbierania zużytego sprzętu zgodny jest z lokalnie obowiązującymi przepisami ochrony środowiska dotyczącymi usuwania odpadów. Szczegółowe informacje na ten temat można uzyskać w urzędzie miejskim, zakładzie oczyszczania lub sklepie, w którym produkt został zakupiony.



Produkt spełnia wymagania dyrektyw tzw. Nowego Podejścia Unii Europejskiej (UE), dotyczących zagadnień związanych z bezpieczeństwem użytkownika, ochroną zdrowia i ochroną środowiska, określających zagrożenia, które powinny zostać wykryte i wyeliminowane.

Szczegółowe informacje o warunkach gwarancji dystrybutora / producenta dostępne na stronie internetowej <https://serwis.innpro.pl/gwarancja.php>