



INSTRUKCJA OBSŁUGI

SPIS TREŚCI

Dane techniczne	103
Funkcje produktu	104
Ogólne informacje o produkcie	105
Montaż i obsługa	106
Przygotowanie do uruchomienia	106
Reset funkcji ogrzewania	106
Użytkowanie urządzenia Four Seasons™	107
Wymiana filtra	108
Filtr wymienny – FS200F	108
Czyszczenie i konserwacja	109
Czyszczenie ramy maty ewaporacyjnej	109
Czyszczenie zbiornika na wodę	110
Przechowywanie	110
Rozwiązywanie problemów	111

DANE TECHNICZNE

Dane techniczne*

Oznaczenie typu	FS200
Pobór mocy	2000 W
Napięcie sieciowe	220–240V ~ 50Hz
Wydajność nawilżania powietrza	347 g/h
Objętość strumienia powietrza	136 m ³ /h przy ustawieniu HIGH (wysoka)
Wymiary	230 x 260 x 650 mm
Masa	5.2 kg

* Może ulec zmianie

WITAMY

Gratulujemy zakupu urządzenia wielofunkcyjnego Four Seasons™, łączącego w sobie funkcje „ogrzewania” / „nawilżacza powietrza” / „oczyszczacza powietrza” / „wentylatora”! Połączenie w jednym wyjątkowym urządzeniu funkcji ogrzewania, nawilżania i oczyszczania powietrza oraz wentylatora posiada wiele zalet i zapewnia oszczędność kosztów, miejsca oraz wygodę użytkowania. Wkrótce przekonają się Państwo, że Four Seasons™ to produkt, bez którego nie można się obejść!

Aby zapewnić optymalną wydajność i bezpieczeństwo, prosimy o uważne przeczytanie poniższych instrukcji.

envion.com

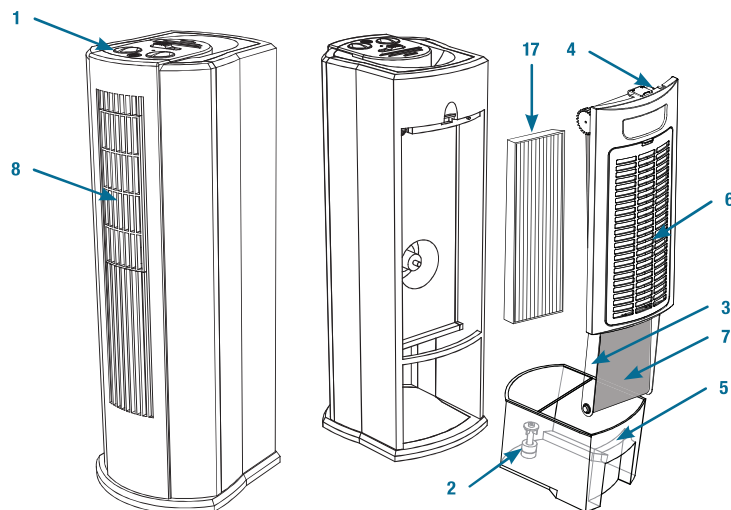
FUNKCJE PRODUKTU

- Trwała i nadająca się do prania tekstylna mata ewaporacyjna
- Kontrolka LED wskazująca niski poziom wody
- 3 niezależne ustawienia regulacji (Ogrzewanie, Nawilżacz powietrza + Wentylator, Ogrzewanie + Nawilżacz powietrza)
- 3 ustawienia prędkości obrotowej wentylatora i 3 poziomy mocy grzewczej (LOW / MEDIUM / HIGH)
- Samoregulujący się element grzewczy PTC i zabezpieczenie przed przegrzaniem
- Nawilżanie parowe eliminuje problem „białego nalotu”
- Czujnik wykrywający przewrócenie się, zapewniający inteligentne automatyczne wyłączenie zasilania całego urządzenia
- Czujnik wykrywający brak wody, zapewniający inteligentne automatyczne wyłączenie zasilania nawilżacza
- Filtr skutecznie usuwa z powietrza dym, pyłki, kurz, sierść zwierząt, roztocza

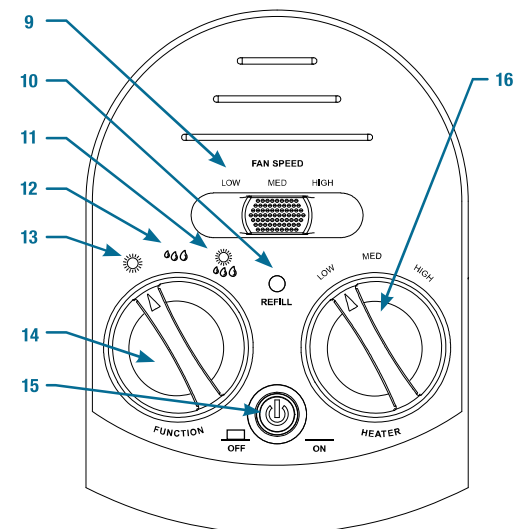


OGÓLNE INFORMACJE O PRODUKCIE

- | | |
|---|--------------------------------------|
| 1. Panel obsługi | 10. Kontrolka napełniania |
| 2. Czujnik wody nawilżacza powietrza | 11. Ogrzewanie + Nawilżacz powietrza |
| 3. Rama maty ewaporacyjnej nawilżacza powietrza | 12. Nawilżacz powietrza + Wentylator |
| 4. Przycisk odblokowujący ramę maty ewaporacyjnej | 13. Tylko ogrzewanie |
| 5. Zbiornik wody | 14. Pokrętko trybu pracy |
| 6. Rama pokrywy | 15. Przycisk zasilania |
| 7. Mata ewaporacyjna nawilżacza powietrza | 16. Pokrętko funkcji ogrzewania |
| 8. Kratka wylotu powietrza | 17. Filtr |
| 9. Przełącznik prędkości wentylatora | |




PANEL OBSŁUGI




MONTAŻ I OBSŁUGA


PRZYGOTOWANIE DO URUCHOMIENIA

 Przed napełnieniem zbiornika wodą należy odłączyć urządzenie Four Seasons™ od sieci.

1. Otworzyć opakowanie i wyjąć urządzenie Four Seasons™.
2. Ustawić urządzenie pionowo w pozycji roboczej.
3. Aby wyjąć ramę maty ewaporacyjnej nawilżacza, należy nacisnąć przycisk odblokowujący i odchylić ramę na zewnątrz, a następnie wyjąć ją z urządzenia. Patrz rysunek 1.


 Ramę maty należy wyjąć przed wyjęciem zbiornika.

4. Wyjąć zbiornik, wysuwając go z urządzenia (patrz Rysunek 2).
5. Napełnić zbiornik wody czystą wodą do maksymalnego oznaczenia poziomu wody na zbiorniku.

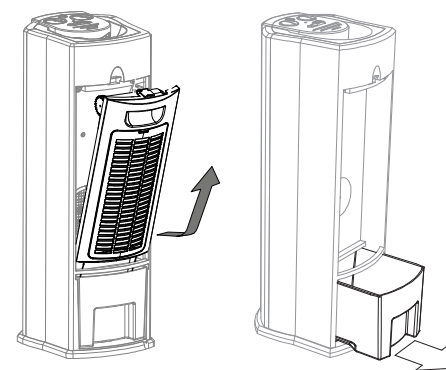
 Nie przepelniać zbiornika. Zachować szczególną ostrożność i upewnić się, że woda jest wlewana tylko do zbiornika na wodę, a reszta urządzenia pozostaje sucha. Nigdy nie należy podłączać urządzenia do sieci, jeśli jest ono mokre.

6. Po napełnieniu należy włożyć zbiornik z powrotem do korpusu głównego i wymienić ramę maty ewaporacyjnej.

RESET FUNKCJI OGRZEWANIA

 Urządzenie wyposażone jest w termostat ograniczający temperaturę. Jeśli podczas ogrzewania termostat wykryje stan przegrzania, ogrzewanie zostanie wyłączone. Urządzenie może wznowić pracę dopiero po ręcznym zresetowaniu go przez użytkownika.

Odłączyć urządzenie od sieci i odczekać 10 minut, aż ostygnie, a następnie podłączyć je z powrotem i postępować zgodnie z opisem zawartym w rozdziale „Użytkowanie urządzenia Four Seasons™” w niniejszej instrukcji.

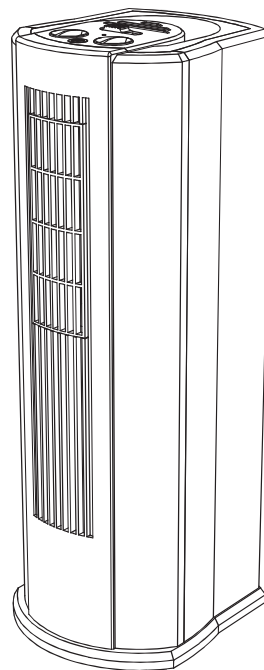


RYSUNEK 1

RYSUNEK 2

UŻYTKOWANIE URZĄDZENIA FOUR SEASONS™

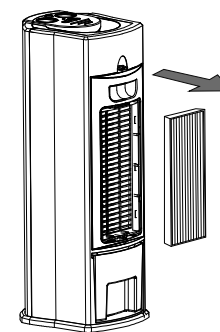
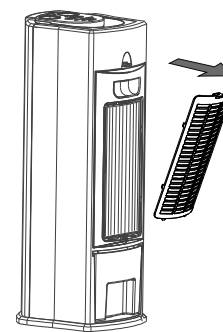
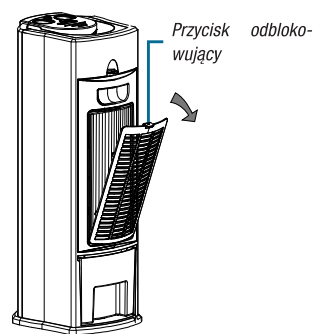
1. Aby włączyć urządzenie Four Seasons™, należy podłączyć je do gniazdka elektrycznego i nacisnąć przycisk zasilania.
 2. Obrócić pokrętkę trybu pracy w celu wybrania funkcji. Można wybrać pomiędzy ogrzewaniem, nawilżaniem lub jednoczesnym ogrzewaniem i nawilżaniem.
- i** Niezależnie od wybranego trybu, funkcja oczyszczania powietrza będzie zawsze aktywna.
3. Po wybraniu trybu można regulować ilość powietrza przepływającego przez urządzenie Four Seasons™, przesuwając przełącznik prędkości wentylatora na LOW, MED lub HIGH, w zależności od preferencji.
 4. Po wybraniu trybu ogrzewanie lub trybu ogrzewanie + nawilżacz można regulować ilość ciepła wytwarzanego przez urządzenie Four Seasons™. Wybrać moc grzewczą LOW, MED lub HIGH.



WYMIANA FILTRA

FILTR WYMIENNY – FS200F

1. Upewnić się, że urządzenie jest wyłączone i odłączone od zasilania. Aby zdjąć ramę pokrywy, należy nacisnąć przycisk odblokowujący i pociągnąć ramę na zewnątrz (patrz Rysunek 3A/B).
2. Wyjąć filtr, wyciągając go z urządzenia (patrz Rysunek 4).
3. Włożyć nowy filtr, a następnie ponownie zamocować ramę pokrywy w odpowiednim miejscu.

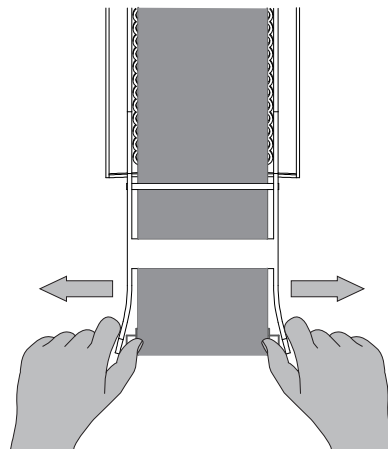


CZYSZCZENIE I KONSERWACJA

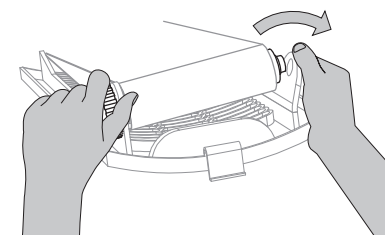
CZYSZCZENIE RAMY MATY EWAPORACYJNEJ

⚠ Przed rozpoczęciem czyszczenia lub innej czynności konserwacyjnej zawsze należy odłączyć urządzenie Four Seasons™ od zasilania.

1. Wyjąć ramę maty ewaporacyjnej w sposób opisany w rozdziale „Montaż i obsługa” w niniejszej instrukcji.
2. Położyć ramę maty ewaporacyjnej nawilzacza przed sobą i delikatnie odginać ją w obie strony, zwolnić dolną rolkę (patrz Rysunek 5).
3. Zwolnić górną rolkę z ramy, ostrożnie odchylając znajdujący się na ramie uchwyt i wyjmując oś rolki z otworu uchwyty (patrz Rysunek 6). Zdjąć matę ewaporacyjną z rolek.
4. W celu oczyszczenia maty ewaporacyjnej można wyprać ją w pralce, używając programu do delikatnych tkanin, lub ręcznie, stosując łagodny detergent. Wypłukać w czystej wodzie. Przed ponownym włożeniem należy upewnić się, że mata jest całkowicie sucha.
5. Nałożyć matę ewaporacyjną nawilzacza na rolki, a następnie włożyć ramę z matą do urządzenia.



RYSUNEK 5




RYSUNEK 6

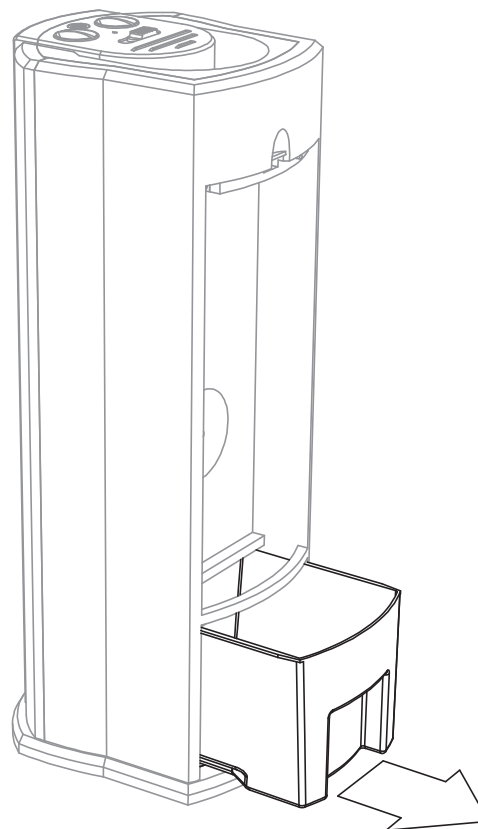
CZYSZCZENIE ZBIORNIKA NA WODĘ

1. Wyjąć ramę maty ewaporacyjnej nawilżacza w sposób pokazany powyżej.
2. Wyjąć zbiornik na wodę, tak jak to przedstawiono wcześniej w niniejszej instrukcji. Oczyszczyć zbiornik wodą z łagodnym detergentem.
3. Przed ponownym zamontowaniem należy przepłukać zbiornik czystą wodą. Zbiornik należy czyścić wyłącznie ręcznie.

PRZECHOWYWANIE

Zwinąć przewód w pętlę o średnicy około 15–20 cm i owinąć go opaską. Umieścić urządzenie w oryginalnym pudełku i przechowywać w chłodnym, suchym miejscu.

 Wszelkie czynności konserwacyjne i serwisowe inne niż opisane w niniejszej instrukcji powinny być wykonywane przez autoryzowanego przedstawiciela serwisu. Nie należy myć zbiornika w zmywarce do naczyń.



ROZWIĄZYWANIE PROBLEMÓW

W przypadku wystąpienia problemów z korzystaniem z urządzenia Four Seasons™ należy zapoznać się z poniższymi wskazówkami dotyczącymi ich rozwiązywania.

Urządzenie Four Seasons™ nie działa

Wskazówka	Upewnić się, że przycisk zasilania jest wciśnięty i znajduje się w pozycji dolnej.
	Upewnić się, że urządzenie jest podłączone do sprawnego gniazdka elektrycznego.
	Sprawdzić, czy rama maty ewaporacyjnej i kratka wlotowa są prawidłowo zamontowane.

Ilość powietrza wydmuchiwanego przez urządzenie Four Seasons™ jest mniejsza niż wcześniej

Wskazówka	Sprawdzić, czy prędkość obrotowa wentylatora jest prawidłowo ustawiona.
	Sprawdzić, czy nic nie blokuje kratki wlotowej i wylotowej powietrza.

W urządzeniu Four Seasons™ nie działa funkcja nawilżacza

Wskazówka	Sprawdzić, czy w zbiorniku znajduje się woda.
	Sprawdzić, czy po napełnieniu zbiornika czujnik wody nawilżacza znajduje się w wodzie.
	Upewnić się, że zbiornik na wodę jest dokładnie włożony.
