

DÖRR

LUNETY CELOWNICZE MILAN XP



Instrukcja obsługi

Dziękujemy, że zdecydowali się Państwo na zakup wysokiej jakości produktu marki Dörr.

Prosimy o zapoznanie się z instrukcją obsługi oraz informacjami dotyczącymi bezpieczeństwa przed przystąpieniem do użytkowania produktu.

Zalecamy przechowywanie instrukcji obsługi razem z produktem po to, aby można było w każdej chwili do niej sięgnąć. Jeżeli z tego produktu korzystają także inne osoby, należy udostępnić im także instrukcję. W przypadku sprzedaży tego produktu instrukcja obsługi stanowi integralną część produktu i należy ją przekazać nowemu właścicielowi wraz z produktem.

Ani firma Dörr ani importer, dystrybutor czy sprzedawca tego produktu nie odpowiada za szkody wynikające z niewłaściwego użytkowania produktu lub nieprzestrzegania zasad opisanych w instrukcji obsługi a także zasad dotyczących bezpieczeństwa.

01. Zasady dotyczące bezpieczeństwa

- **Przed montażem lub ustawieniem lunety zawsze sprawdzić czy broń jest rozładowana i zabezpieczona.**
- **Nigdy nie należy patrzeć przez noktowizor bezpośrednio w słońce! Istnieje niebezpieczeństwo utraty wzroku!**
- **Aby uniknąć zranienia należy zwrócić uwagę na wystarczający odstęp oka od zamontowanej lunety celowniczej.**
- **Wpadające przez okular światło jest silnie skupione i może działać jak zapalnik. Dlatego należy zwrócić uwagę na to, aby luneta nie była skierowana na materiały łatwopalne. Po zakończeniu użytkowania należy nałożyć zaślepkę ochronną.**
- Chronić urządzenie przed deszczem, wilgocią, bezpośrednim działaniem słońca i ekstremalnymi temperaturami.
- Chronić urządzenie przed uderzeniami. Jeśli urządzenie upadnie, nie należy go użytkować. W takiej sytuacji przekazać urządzenie do sprawdzenia przez wykwalifikowanego elektryka zanim zostanie ono włączone.
- Jeśli urządzenie ulegnie uszkodzeniu, nie należy go próbować zdemontować ani nie próbować samodzielnie naprawiać - grozi to porażeniem elektrycznym. Należy skontaktować się ze sprzedawcą.
- Osoby z niepełnosprawnością fizyczną lub poznawczą powinny użytkować ten produkt po przeszkoleniu i pod nadzorem.
- Osoby z rozrusznikiem serca, defibrylatorem lub innymi elektrycznymi implantami powinny zachować minimalnie 30 cm dystans ponieważ ten produkt wytwarza pole magnetyczne.
- To urządzenie nie jest zabawką. Produkt, akcesoria i elementy opakowania należy przechowywać w miejscu niedostępnym dla dzieci i dla zwierząt; pozwoli to na uniknięcie ewentualnych wypadków związanych np. z duszeniem się.
- Stosować wysokiej jakości baterie CR 2032. Jeśli produkt pozostaje dłuższy czas nieużywany, należy wyjąć z niego baterię.
- Chronić urządzenie przed zanieczyszczeniem. Nie czyścić urządzenia benzyną ani silnymi środkami czystości. Zalecamy korzystanie z nie pozostawiającej frędzli, lekko zwilżonej szmatki mikrofibrowej do czyszczenia zewnętrznych elementów urządzenia. Przed przystąpieniem do czyszczenia urządzenie należy wyłączyć i wyjąć baterię.
- Urządzenie przechowywać w miejscu chłodnym, suchym i wolnym od kurzu.
- Gdy urządzenie będzie zepsute lub zużyte i nie będzie więcej potrzebne, należy podać je utylizacji zgodnie z wymogami przepisów dotyczącymi recyklingu zużytego sprzętu elektrycznego i elektronicznego. Więcej informacji w tym zakresie można uzyskać u odpowiednich władz lokalnych.

02. Ostrzeżenie dotyczące baterii

Stosować tylko baterie wysokiej jakości, najlepiej znanych marek. Podczas wkładania baterii należy zwrócić uwagę na jej właściwe ułożenie jeśli chodzi o polaryzację (+/-). Gdy urządzenie pozostaje dłuższy czas nieużywane, należy wyjąć baterię z urządzenia. Baterii nie należy wrzucać do ognia, nie zwierać ich ani nie demontować. Nigdy nie próbować ładować zwykłych baterii - to grozi eksplozją! Zużyte, wyczerpane baterie należy niezwłocznie usunąć z urządzenia - w przeciwnym razie może dojść do wycieku elektrolitu. Jeśli dojdzie do wycieku z baterii, należy ją niezwłocznie wyjąć. Przed włożeniem nowej baterii należy wyczyścić styki. Istnieje ryzyko poparzenia wyciekłym kwasem. W przypadku kontaktu z kwasem należy dane miejsce obficie spłukać zimną wodą i niezwłocznie skontaktować się z lekarzem. W przypadku połączenia baterii może zajść niebezpieczeństwo utraty życia. Baterie należy przechowywać w miejscu niedostępnym dla dzieci i zwierząt. Baterii nie należy wyrzucić razem z innymi odpadami domowymi. Więcej w dziale Utylizacja baterii.

03. Opis produktu

Dzięki starannie dobranym komponentom lunety celownicze DÖRR Milan XP oferują ponadprzeciętną jakość obrazu i wysoki kontrast - nawet w półmroku lub przy słabym oświetleniu. Dzięki solidnej i funkcjonalnej technologii, która doskonale łączy się z ekskluzywnym i nowoczesnym wzornictwem, lunety celownicze DÖRR Milan XP spełniają najwyższe wymagania w myślistwie i strzelectwie sportowym.

04. Elementy produktu

1. Obiektyw
2. Regulacja boczna
 - 2a. Zaśleпка ochronna regulacji bocznej
 - 2b. Pierścień nastawny regulacji bocznej
3. Regulacja wysokości
 - 3a. Zaśleпка ochronna regulacji wysokości
 - 3b. Pierścień nastawny regulacji wysokości
4. Korekcja dioptrii
 - 4a. Pierścień nastawny korekcji dioptrii
5. Okular
6. Pierścień nastawny powiększenia
7. Włącznik / Wyłącznik podświetlenia siatki
8. Komora baterii
 - 8a. Pokrywka komory baterii
9. Kompensacja paralaksy (w zależności od modelu)
 - 9a. Pierścień nastawny kompensacji paralaksy



05. Wkładania / wymiana baterii

Odkręcić (w kierunku przeciwnym do rucu wskazówek zegara) pokrywkę komory na baterię (8a). Włożyć 1 baterię typu CR-2032 do komory na baterię (8) zwracając uwagę na to, aby oznaczenie polaryzacji + wskazywało na zewnątrz i uważać aby nie wykrzywić styków baterii. Dokręcić pokrywkę komory baterii.

UWAGA

W przypadku wymiany baterii należy upewnić się, że podświetlenie siatki jest wyłączone (przycisk 7) zanim rozpoczniemy wymieniać baterię.

06. Nastawienia

SIATKA

Luneta celownicza Dörr Milan XP jest wyposażona w siatkę Państwa wyboru (4A lub Mil Dot). Wszystkie siatki w lunetach serii Milan XP są ułożone w drugim planie obrazu. Dzięki temu wielkość siatki pozostaje zawsze stała, niezależnie od powiększenia, które zostało nastawione.

REGULACJA SIATKI

Fabrycznie siatka jest zawsze ustawiona centralnie. Jeśli to nastawienie nie pokrywa się z trafieniami to istnieje możliwość dokonania precyzyjnej regulacji bocznej regulacji wysokości (2+3) w sposób opisany w dalszej części.

06.1 REGULACJA BOCZNA (2)

Aby dokonać regulacji punktu trafienia w lewo lub w prawo należy odkręcić zaślepkę ochronną (2a) w kierunku przeciwnym do ruchu wskazówek zegara. Pod tą zaślepką znajduje się pokrętło nastawne (2b) regulacji bocznej.

Aby skorygować siatkę celowniczą w lewo, należy przekręcić pokrętło nastawne (2b) w lewo, w kierunku oznaczonym literą L ("L" to z angielskiego "left").

Aby skorygować siatkę celowniczą w prawo, należy przekręcić pokrętło nastawne (2b) w prawo, w kierunku oznaczonym literą R ("R" to z angielskiego "right").

1 Klik = 1/4 MOA, czyli 0,73mm przy dystansie 100m.

Po zakończonej regulacji należy nałożyć i dokręcić zaślepkę ochronną (2a) w kierunku zgodnym z ruchem wskazówek zegara. Pozwoli to na ochronę pierścienia regulacyjnego przez zabrudzeniem i wilgocią.

06.2 REGULACJA WYSOKOŚCI (3)

Aby dokonać regulacji punktu trafienia w górę lub w dół należy odkręcić zaślepkę ochronną (3a) w kierunku przeciwnym do ruchu wskazówek zegara. Pod tą zaślepką znajduje się pokrętło nastawne (3b) regulacji wysokości.

Aby skorygować siatkę celowniczą w górę, należy przekręcić pokrętło nastawne (3b) w lewo, w kierunku U wskazanym przez strzałkę ("U" to z angielskiego "up").

Aby skorygować siatkę celowniczą w dół, należy przekręcić pokrętło nastawne (3b) w prawo, w kierunku D wskazanym przez strzałkę ("D" to z angielskiego "down").

1 Klik = 1/4 MOA, czyli 0,73mm przy dystansie 100m.

Po zakończonej regulacji należy nałożyć i dokręcić zaślepkę ochronną (3a) w kierunku zgodnym z ruchem wskazówek zegara. Pozwoli to na ochronę pierścienia regulacyjnego przez zabrudzeniem i wilgocią.

UWAGA

Należy pamiętać o tym, że pokrętła regulacji bocznej i regulacji wysokości są zabezpieczone przed zanieczyszczeniami i wilgocią tylko gdy nakręcone są zaślepki ochronne (2a i 3a).

06.3 KOREKCJA DIOPTRII (4)

Dzięki korekcji dioptrii mamy możliwość wyostrenia siatki celowniczej. Aby uzyskać najlepsze możliwe nastawienie ostrości należy postępować w sposób następujący: pierścień nastawczy (4a) przekręcić najpierw do oporu całkowicie w lewo a następnie pokręcać pierścień (4a) powoli w prawo aż obraz będzie ostry. Maksymalny zakres korekcji dioptrii można znaleźć w tabeli z danymi technicznymi w dalszej części instrukcji.

06.4 POWIĘKSZENIE (6)

Powiększenie można bezstopniowo zmieniać za pomocą pokrętła nastawiania ostrości (6). Wartość powiększenia można odczytać z oznaczenia na pokrętle nastawiania ostrości (6).

06.5 OŚWIETLENIE SIATKI CELOWNICZEJ (7)

Wszystkie lunety celownicze Dörr serii Milan XP dysponują włączanym elektronicznym oświetleniem w formie czerwonego punktu. Umożliwia to lepsze rozpoznanie celu zwłaszcza w ciemniejszym otoczeniu. Aby włączyć ten punkt świetlny, należy nacisnąć Włącznik / Wyłącznik (7) i przytrzymać go przez ok. 3 sek.

Aby zwiększyć jasność świecenia tego punktu za każdym razem o jeden stopień, należy krótko nacisnąć Włącznik / Wyłącznik (7). Jasność świecenia punktu można w ten sposób zwiększać o siedem stopni. Po wyłączeniu oświetlenia i ponownym jego włączeniu punkt świeci z jasnością, która została uprzednio nastawiona (funkcja zapamiętywania).

Oświetlenie siatki zostanie automatycznie wyłączone po upływie ok. 120 min., pozwala to na oszczędzenie energii.

06.6 KOMPENSACJA PARALAKSY (9) / zależnie od modelu

Lunety celownicze Dörr serii Milan XP o średnicy obiektywu 50mm i 56mm są wyposażone w funkcję kompensacji paralaksy. Taka bezstopniowa korekcja jest dostępna na dystansach od 10m do nieskończoności. Optymalną ostrość dla poszczególnych dystansów możemy nastawić poprzez pokręcanie pierścienia nastawnego (9a). Nastawioną odległość (w metrach) można odczytać ze skali na pierścieniu nastawczym. Dzięki dokładnemu nastawieniu odległości do celu można poprzez korekcję paralaksy (widok ukośny) zminimalizować błędy. Dokładną odległość do celu można najlepiej zmierzyć np. za pomocą laserowego urządzenia do pomiaru odległości.

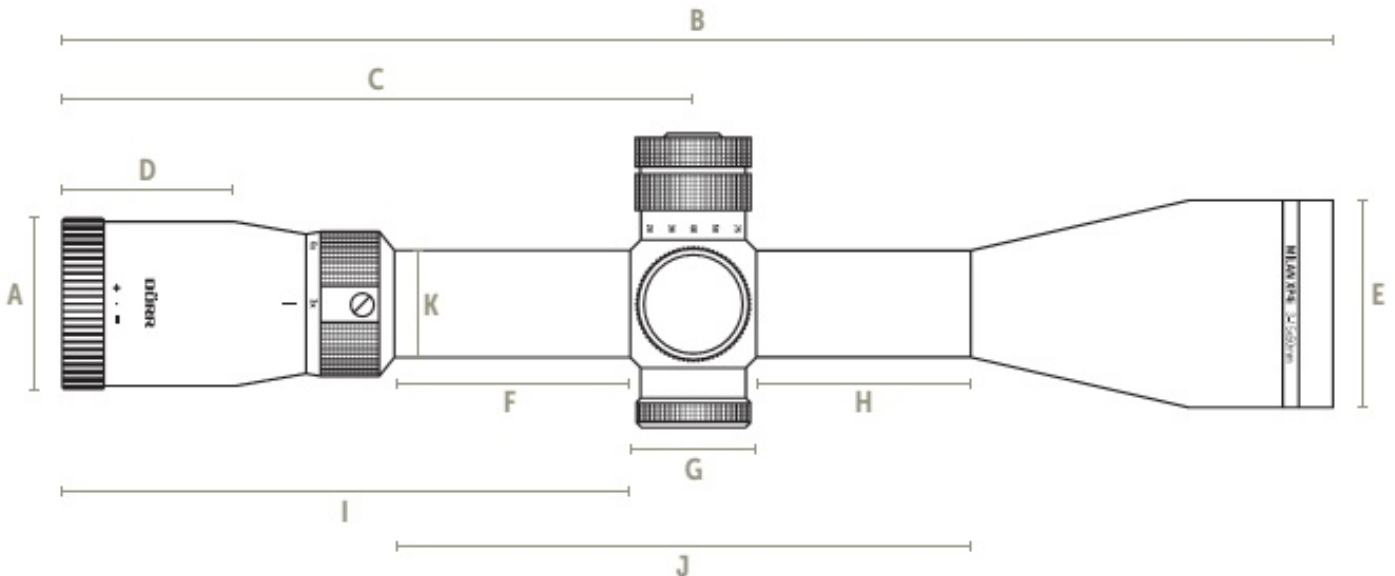
07. Czyszczenie i przechowywanie

Przed przystąpieniem do czyszczenia urządzenie należy wyłączyć i wyjąć z niego baterię. Większe fragmenty brudu można usunąć za pomocą miękkiego pędzla. Dodatkowo luźne fragmenty brudu można usunąć z soczewki poprzez wydmuchanie. Za pomocą dołączonej do kompletu szmatki mikrofibrowej można usunąć odciski palców poprzez ich delikatne wytarcie. Należy zwrócić uwagę, aby na soczewce nie było już żadnych twardych elementów brudu, ziarenek piasku lub tp., które mogłyby podczas wycierania soczewki zarysować jej zewnętrzną powierzchnię. Soczewek ani obudowy urządzenia nie wolno nigdy czyścić benzyną ani żadnymi innymi silnymi środkami czystości. W razie potrzeby można użyć lekko wilgotnej szmatki. Po zakończeniu czyszczenia obiektyw i okular zabezpieczyć poprzez nałożenie dołączonej do kompletu zaślepek ochronnych. Urządzenie przechowywać w miejscu wolnym od kurzu, suchym i chłodnym. Luneta celownicza nie jest zabawką - należy pamiętać o tym, aby do tego urządzenia nie miały dostępu ani dzieci ani zwierzęta.

08. Dane techniczne

	Milan XP 4i 1-6x24	Milan XP 4i 2-12x42	Milan XP 4i 3-15x50	Milan XP Mdi 3-15x50	Milan XP 4i 3-18x56
Powiększenie	1 - 6x	2 - 12x	3 - 15x	3 - 15x	3 - 18x
Średnica obiektywu	24mm	42mm	50mm	50mm	56mm
Liczba zmierzchowa	4,9 - 12	9,17 - 22,45	12,25 - 27,39	12,25 - 27,39	12,96 - 31,75
Pole widzenia (na 100m)	39,8 - 6,8m	20,1 m - 3,5 m	12,8 m - 2,8 m	12,8 m - 2,8 m	13,3 m - 2,3 m
Kompensacja paralaksy	nie	nie	10 - ∞ m	10 - ∞ m	10 - ∞ m
Żrenica wyjściowa	9,6 - 4,0mm	24,7 - 4,2 mm	16,6 - 3,3 mm	16,6 - 3,3 mm	11,3 - 3,11 mm
Odstęp źrenicy	95mm	86mm	100mm	100mm	90mm
Zakres korekcji dioptrii	'+/- 2	'+/- 2	'+/- 2	'+/- 2	'+/- 2
Siatka celownicza	4A red dot	4A red dot	4A red dot	Mil Dot	4A red dot
Położenie siatki celowniczej	druga płaszczyzna obrazu	druga płaszczyzna obrazu	druga płaszczyzna obrazu	druga płaszczyzna obrazu	druga płaszczyzna obrazu
Regulacja celownika	1Klick = ¼ MOA	1Klick = ¼ MOA	1Klick = ¼ MOA	1Klick = ¼ MOA	1Klick = ¼ MOA
Regulacja celownika w mm	1Klick = 0,73mm na 100m	1Klick = 0,73mm na 100m	1Klick = 0,73mm na 100m	1Klick = 0,73mm na 100m	1Klick = 0,73mm na 100m
Regulacja pion / poziom	160 MOA	110 MOA	60 MOA	60 MOA	60 MOA
Podświetlenie siatki	czerwony punkt	czerwony punkt	czerwony punkt	czerwony krzyż	czerwony punkt
Jasność punktu świetlnego	1 - 7	1 - 7	1 - 7	1 - 7	1 - 7
Automatyczne wyłączenie	po 2 godz.	po 2 godz.	po 2 godz.	po 2 godz.	po 2 godz.
Wypełnienie gazem	tak, azot	tak, azot	tak, azot	tak, azot	tak, azot
Powłoki antyodblaskowe	Fully Multi-Coated (FMC)	Fully Multi-Coated (FMC)	Fully Multi-Coated (FMC)	Fully Multi-Coated (FMC)	Fully Multi-Coated (FMC)
Wodoszczelność	IPX 7	IPX 7	IPX 7	IPX 7	IPX 7
Średnica tubusa	30mm	30mm	30mm	30mm	30mm
Mocowanie	pierścieniowe 30mm	pierścieniowe 30mm	pierścieniowe 30mm	pierścieniowe 30mm	pierścieniowe 30mm
Zasilanie	CR 2032	CR 2032	CR 2032	CR 2032	CR 2032
Długość	28,2 cm	32,6 cm	36,3 cm	36,3 cm	36,3 cm
Waga	499g	588g	704g	704g	761g

09. Wymiary



	Milan XP 4i 1-6x24	Milan XP 4i 2-12x42	Milan XP 4i 3-15x50	Milan XP Mdi 3-15x50	Milan XP 4i 3-18x56
A	46 mm	46 mm	46 mm	46 mm	46 mm
B	282 mm	326 mm	363 mm	363 mm	363 mm
C	176 mm	176 mm	185 mm	185 mm	185 mm
D	55 mm	55 mm	55 mm	55 mm	55 mm
E	30 mm	50 mm	58 mm	58 mm	65 mm
F	58 mm	58 mm	65 mm	65 mm	65 mm
G	32 mm	32 mm	32 mm	32 mm	32 mm
H	88 mm	50 mm	58 mm	58 mm	58 mm
I	158 mm	158 mm	165 mm	165 mm	165 mm
J	180 mm	145 mm	158 mm	158 mm	158 mm
K	30 mm	30 mm	30 mm	30 mm	30 mm

Możliwość zmiany szczegółów technicznych bez uprzedzenia zastrzeżona.

10. W komplecie

1x luneta celownicza
1x zaślepki na obiektyw i okular
1x szmatka mikrofibrowa
1x Instrukcja z uwagami dotyczącymi bezpieczeństwa
1x CR-2023

11. Utylizacja / Znak CE

11.1 Utylizacja baterii / akumulatorów

Baterie i akumulatory są oznaczone przekreślonym symbolem pojemnika na odpady. Symbol ten wskazuje na to, że wyczerpanych baterii i akumulatorów, które ni nadają się już do ładowania nie wolno wyrzucać razem z innymi odpadami domowymi. Zużyte ogniwa mogą zawierać szkodliwe dla zdrowia i środowiska związki. Jako użytkownik są Państwo zobligowani odpowiednimi przepisami prawa do prawidłowego zutylizowania zużytych baterii lub akumulatorów. Takie ogniwa można oddać ich sprzedawcy lub w miejscach zbiórki zużytych baterii w zlokalizowanych w Państwa pobliżu.

11.2 Informacja o WEEE

Unijna dyrektywa WEEE (o zużytym sprzęcie elektrycznym i elektronicznym) określa sposób postępowania ze zużytym sprzętem elektrycznym i elektronicznym. Symbol stanowiący swoiste logo tej dyrektywy to przekreślony pojemnik na odpady z dodatkowym podkreśleniem, które umieszczone jest na produkcie i jego opakowaniu oznacza, że takiego produktu nie wolno wyrzucać razem z normalnymi odpadami domowymi. Jako właściciel zużytego sprzętu elektrycznego i elektronicznego są Państwo zobowiązani do dostarczenia takiego sprzętu do punktu zbiórki zużytego sprzętu elektrycznego i elektronicznego. Więcej informacji o punktach zbiórki takiego sprzętu można uzyskać we właściwych urzędach i wydziałach zajmujących się środowiskiem.

11.3 Zgodność z ROHS

Ten produkt jest zgodny z wymogami dyrektywy ROHS o ograniczeniach w stosowaniu niebezpiecznych surowców do produkcji urządzeń elektrycznych i elektronicznych jak również ich wariantów.

11.4 Znak CE

Umieszczony na produkcie znak CE odpowiada wymaganym normom UE i potwierdza, że produkt spełnia wszystkie aktualnie wymagane dla tego produktu dyrektywy UE.