

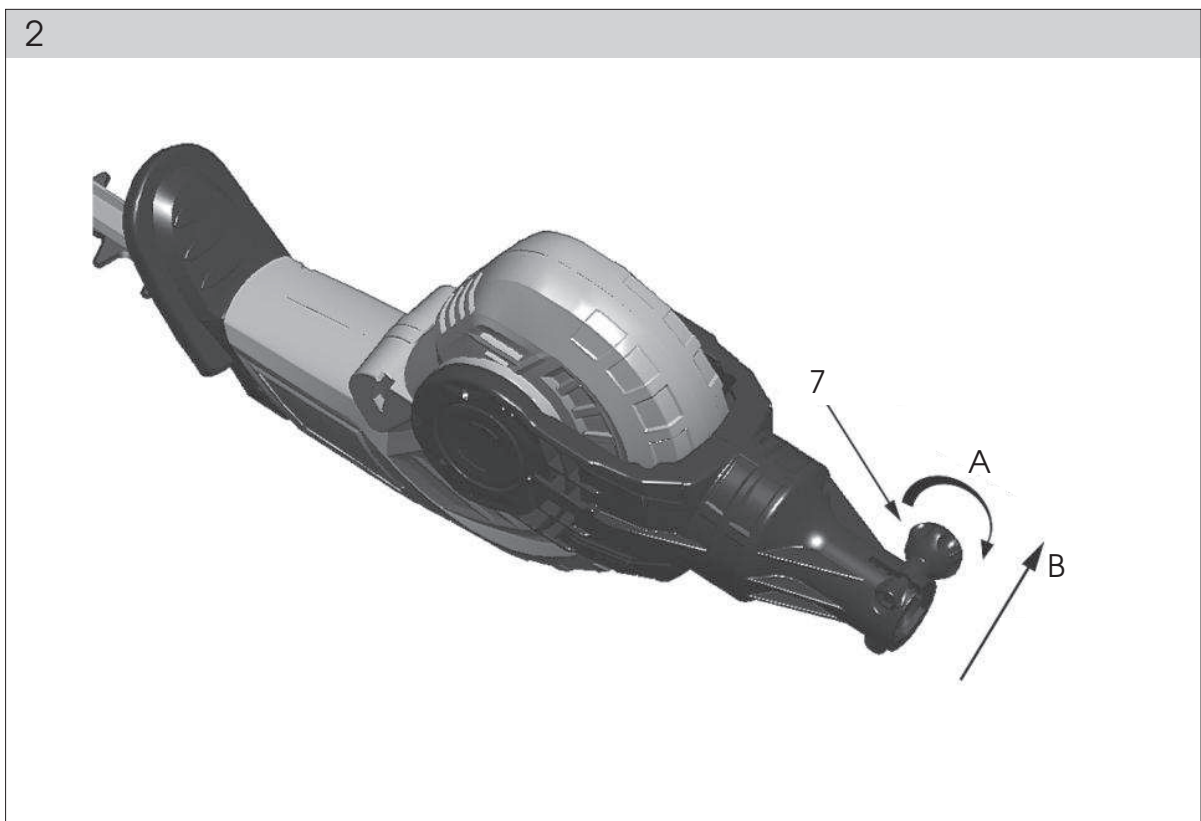
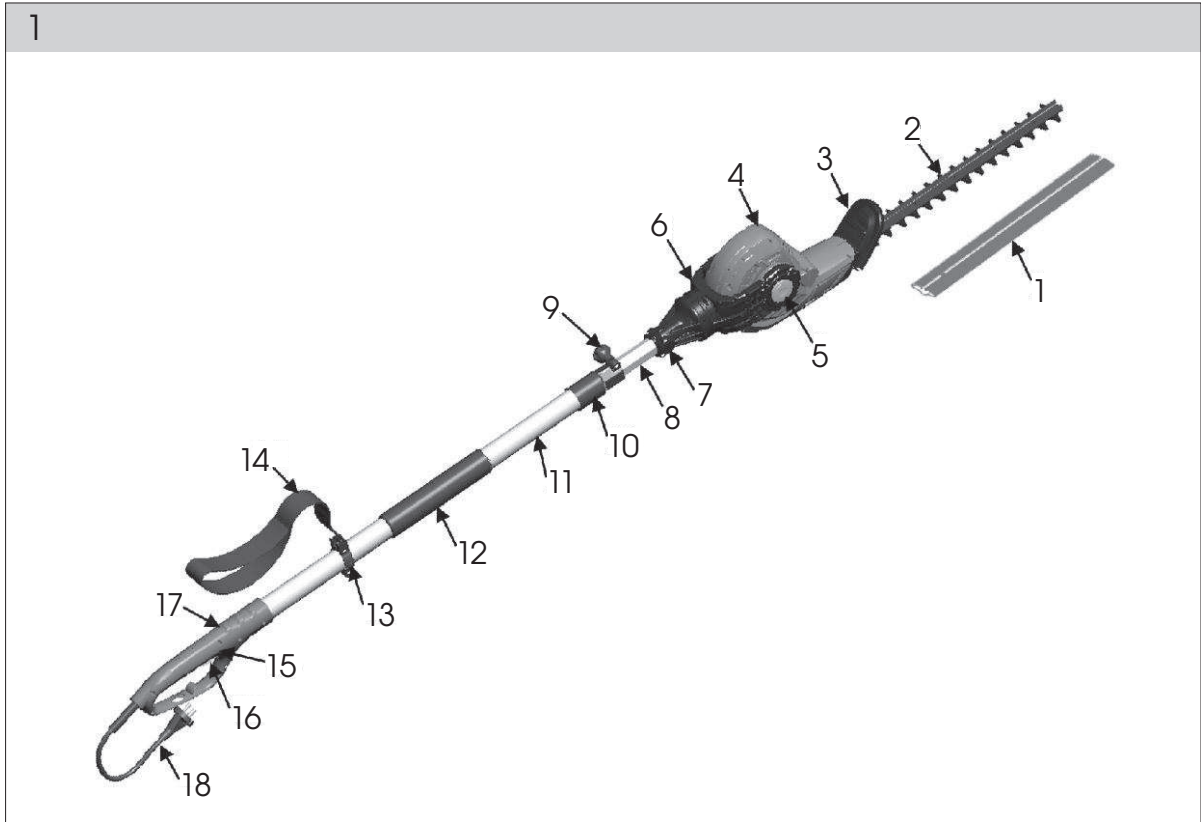


**FIELDMANN**<sup>®</sup>  
Home & Garden Performance

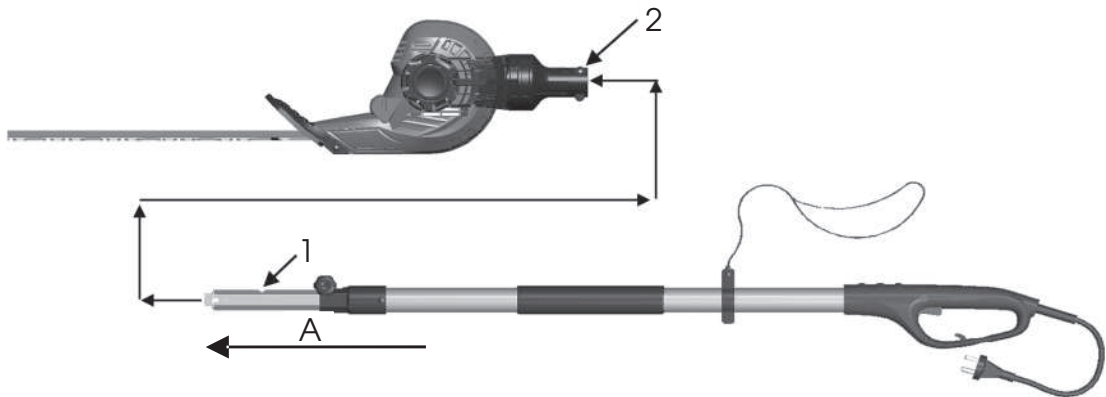


FZN 6005-E

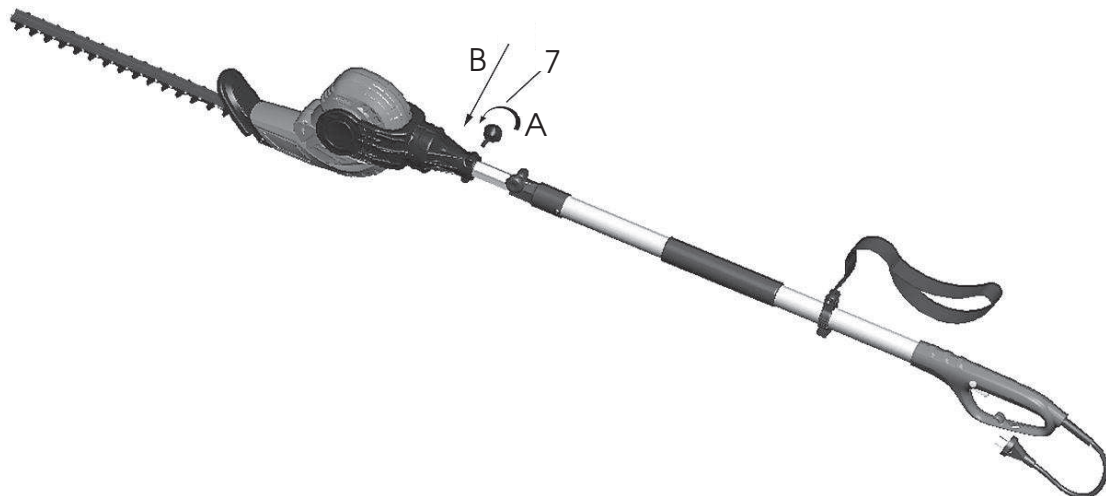
---



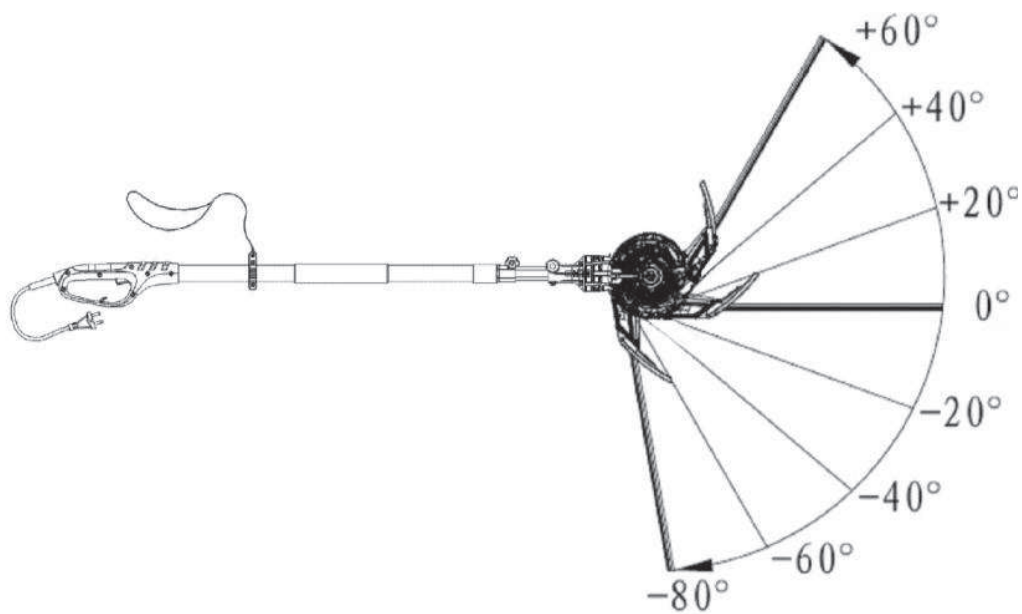
3



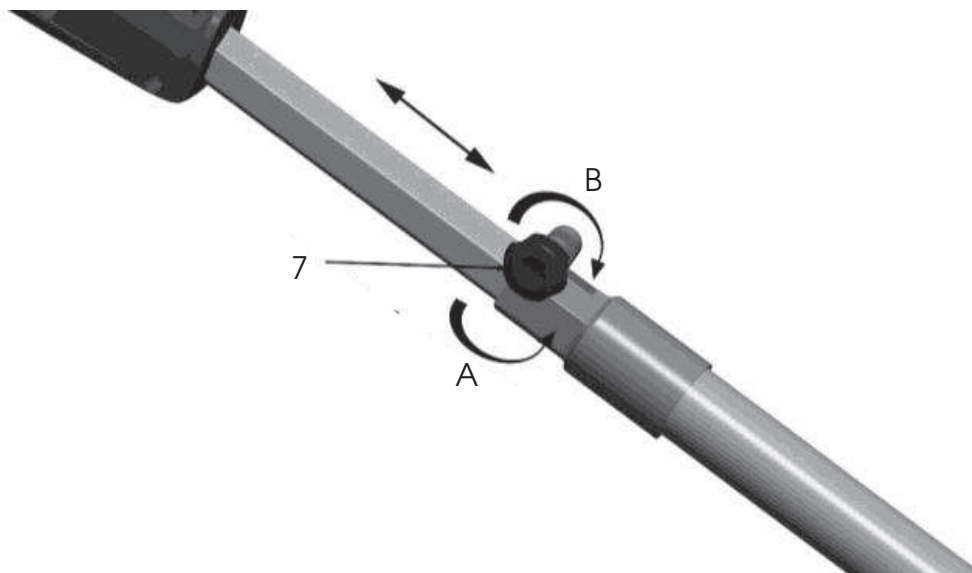
4



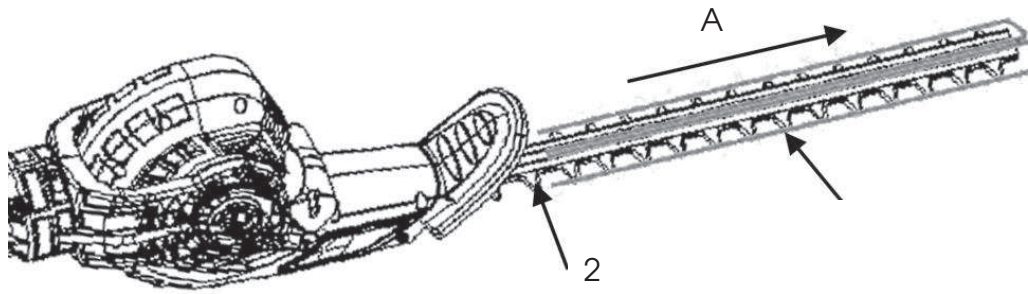
5



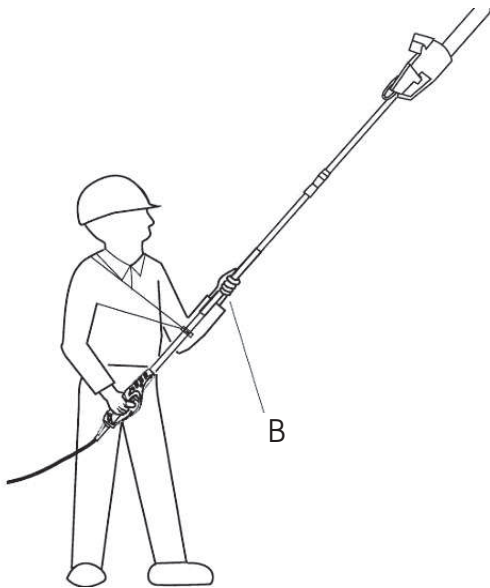
6



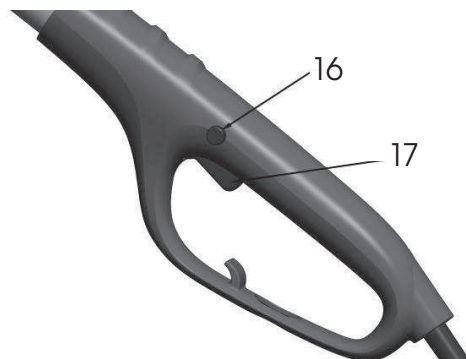
7



8



9



# Nożyce do cięcia żywopłotu z wsięgnikiem teleskopowym

## INSTRUKCJA OBSŁUGI

### SPIS TREŚCI

ZAŁĄCZNIK GRAFICZNY .....	3
1. OGÓLNE PRZEPISY BEZPIECZEŃSTWA .....	64
Ważne uwagi dotyczące bezpieczeństwa	
Opakowanie	
Instrukcja obsługi	
2. SYMBOLE .....	65
3. OPIS MASZYNY I ZAWARTOŚĆ DOSTAWY .....	66
4. ZASADY BEZPIECZEŃSTWA .....	67
5. GDZIE STOSOWAĆ ELEKTRYCZNE NOŻYCE DO CIĘCIA ŻYWOPŁOTU Z WYSIĘGNIKIEM TELESKOPOWYM .....	72
6. MONTAŻ NARZĘDZIA .....	73
7. EKSPLOATACJA .....	73
8. KONSERWACJA .....	74
9. SKŁADOWANIE .....	74
10. DANE TECHNICZNE .....	75
11. DEKLARACJA ZGODNOŚCI .....	76
12. LIKWIDACJA .....	77
 KARTA GWARANCYJNA, WARUNKI GWARANCJI .....	 78 - 79

# 1. OGÓLNE PRZEPISY BEZPIECZEŃSTWA

## Ważne uwagi dotyczące bezpieczeństwa

- ✿ Produkt należy starannie rozpakować, należy zwrócić uwagę na wyjęcie z opakowania wszystkich części produktu.
- ✿ Produkt należy przechowywać w miejscu suchym, zabezpieczyć przed dostępem dzieci.
- ✿ Przeczytać wszelkie uwagi i instrukcje. Zaniedbania w stosunku do uwag i instrukcji mogą być powodem urazu, pożaru i/lub ciężkiego zranienia.

## Opakowanie

Produkt jest zapakowany do opakowania chroniącego go przed uszkodzeniem w czasie transportu. Opakowanie jest surowcem wtórnym i należy poddać je recyklingowi.

## Instrukcja obsługi

Przed rozpoczęciem korzystania z urządzenia należy zapoznać się z poniższymi przepisami bezpieczeństwa i instrukcją obsługi. Należy zapoznać się z elementami obsługi i właściwym korzystaniem z urządzenia. Instrukcje należy przechowywać w celu późniejszego z niej korzystania. Przez okres trwania gwarancji zaleca się przechowanie oryginalnego opakowania wraz z materiałami opakunkowymi, dokument zakupu i kartę gwarancyjną. Przechowanie opakowania ułatwi w przyszłości ewentualny transport urządzenia (przeprowadzka, odesłanie do naprawy).

- 📖 **Uwaga:** Jeżeli nastąpi przekazanie urządzenia innym użytkownikom, należy przekazać również instrukcję obsługi. Stosowanie się do zaleceń zawartych w instrukcji zapewni właściwe użytkowanie urządzenia. Instrukcja obsługi zawiera również instrukcje konserwacji urządzenia i napraw.

**Producent nie ponosi odpowiedzialności za wypadki lub szkody powstałe w wyniku nie stosowania się do niniejszej instrukcji obsługi.**

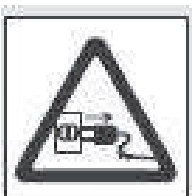
## 2. SYMBOLE



### OSTRZEŻENIE!



Należy uważnie przeczytać instrukcję obsługi i upewnić się czy wszystkie zalecenia są w pełni jasne, czy wiadome jest, który wyłącznik do czego służy.



W przypadku nacięcia lub uszkodzenia przewodu należy natychmiast wyjąć wtyczkę z gniazda.



Nie używać i nie narażać narzędzia na działanie deszczu. Nie pozostawiać narzędzia na zewnątrz w czasie deszczu.



Zalecamy stosowanie okularów ochronnych.





Zalecamy stosowanie ochronników słuchu.



Należy używać rękawic roboczych.



Uwaga na spadające gałęzie.

## 3. OPIS MASZINY I ZAWARTOŚĆ DOSTAWY

**Opis maszyny** (patrz rys. 1)

- |                                |                       |
|--------------------------------|-----------------------|
| 1. Osłona                      | 10. Tuleja zaciskowa  |
| 2. Listwa tnąca                | 11. Uchwyt tylny      |
| 3. Osłona ochronna             | 12. Obszar uchwytu    |
| 4. Silnik                      | 13. Klamra            |
| 5. Przycisk ustawienia głowicy | 14. Uprząż naramienna |
| 6. Uchwyt łączący              | 15. Bezpiecznik       |
| 7. Element blokujący           | 16. włączniki         |
| 8. Uchwyt przedni              | 17. Włącznik          |
| 9. Element blokujący           | 18. wtyczka           |

## Zawartość opakowania

Maszynę ostrożnie wyjąć z opakowania i sprawdzić, czy poniżej wymienione elementy są kompletne:

- ✿ Nożyce
- ✿ Listwa tnąca
- ✿ Osłona listwy
- ✿ Uprząż naramienna
- ✿ Instrukcja obsługi

## 4. ZASADY BEZPIECZEŃSTWA

**⚠ UWAGA!** Z powodu zasad zachowania bezpieczeństwa elektrycznych nożyc do cięcia żywopłotu nie mogą obsługiwać osoby do lat 16 oraz osoby, które nie zapoznały się z zaleceniami zawartymi w niniejszej instrukcji. Osoby z problemami psychicznymi lub fizycznymi mogą obsługiwać elektryczne nożyce do cięcia żywopłotu tylko pod nadzorem osoby odpowiedzialnej lub jeżeli zostały odpowiednio przeszkolone przez odpowiednio przygotowaną osobę upoważnioną.

**⚠ UWAGA!** W razie niewłaściwego używania powyższe narzędzie może stwarzać określone zagrożenie. Należy stosować się do ostrzegawczych zaleceń bezpieczeństwa zamieszczonych w niniejszej instrukcji obsługi; tylko w ten sposób można zapewnić odpowiedni poziom bezpieczeństwa i efektywności podczas pracy z tym narzędziem. Za stosowanie się do zaleceń ostrzegawczych i dotyczących bezpieczeństwa odpowiedzialność ponosi osoba obsługująca narzędzie. Nigdy nie należy używać narzędzia, jeżeli osłony zabezpieczające zamontowane przez producenta narzędzia nie znajdują się w prawidłowej pozycji.

### Podstawowe zalecenia dotyczące bezpieczeństwa przy pracy z narzędziem elektrycznym

**⚠ UWAGA!** OSTRZEŻENIE! Należy zapoznać się z wszystkimi ostrzegawczymi i zaleceniami dotyczącymi bezpieczeństwa oraz instrukcją obsługi narzędzia. Nieprzestrzeganie wskazówek ostrzegawczych i bezpieczeństwa może skutkować porażeniem prądem elektrycznym, powstaniem pożaru i/lub spowodowaniem wypadku

**⚠ UWAGA!** Wszystkie wskazówki ostrzegawcze i bezpieczeństwa należy przechować w celu przyszłego wykorzystania.

Pod pojęciem „narzędzie elektryczne” we wszystkich kolejnych zamieszczonych wskazówkach ostrzegawczych rozumieć należy narzędzie elektryczne zasilane z sieci energetycznej jak również narzędzie zasilane z akumulatora.

## Bezpieczeństwo środowiska pracy

- ✿ Miejsce pracy powinno być posprzątane i dobrze oświetlone. Nieporządek i miejsca zaciemnione na stanowisku pracy bywają powodem wypadków.
- ✿ Nie wolno używać narzędzi elektrycznych w środowisku zagrożonym wybuchem, tam gdzie występują ciecze łatwopalne, gazy lub pył. Narzędzia elektryczne iskrzą, iskry mogą zapalić pył lub parę.
- ✿ Przy używaniu narzędzia elektrycznego należy zabronić dostępu dzieciom i osobom postronnym. Roztargnienie powoduje możliwość utraty nad wykonywaną czynnością.

## Bezpieczeństwo podczas pracy z użyciem narzędzia elektrycznego

- ✿ Wtyczka przewodu zasilania musi odpowiadać parametrom gniazda zasilającego. Nigdy nie należy w żaden sposób samowolnie przerabiać wtyczki. Przy narzędziu, które wyposażone jest w uziemienie ochronne, nie wolno stosować żadnych adapterów wtykowych. Wtyczki, które nie są uszkodzone przez przeróbki oraz odpowiednie gniazda, ograniczają możliwość porażenia prądem elektrycznym.
- ✿ Należy wystrzegać się kontaktu z przedmiotami uziemionymi, takim jak np. rurociągi, grzejniki centralnego ogrzewania, kuchenki i lodówki. Zagrożenie porażenia prądem elektrycznym wzrasta, jeżeli występuje bezpośredni kontakt z podłożem.
- ✿ Nie narażać narzędzia elektrycznego na działanie deszczu, wilgoci lub wody. Jeżeli do narzędzia elektrycznego przedostanie się woda wzrasta zagrożenie porażenia prądem elektrycznym.
- ✿ Nie używać ruchomego przyłącza do innych celów. Nigdy nie należy przenosić lub ciągnąć narzędzia elektrycznego za przewód ani wyciągać wtyczki z gniazda pociągając za przewód. Przewód elektryczny należy chronić przed gorącem, zatłuszczeniem, ostrymi krawędziami i elementami ruchomymi. Uszkodzone lub splątane przewody zwiększają zagrożenie porażenia prądem elektrycznym.
- ✿ Jeżeli narzędzie elektryczne jest używane na zewnątrz, należy stosować przedłużacz odpowiedni do używania na zewnątrz. Stosowanie przedłużacza przystosowanego do użytkowania na zewnątrz ogranicza zagrożenie porażenia prądem elektrycznym.
- ✿ Jeżeli konieczne jest użytkowanie narzędzia elektrycznego w środowisku wilgotnym, należy zastosować w obwodzie zasilającym wyłącznik różnicowoprądowy (RCD). Zastosowanie wyłącznika różnicowoprądowego (RCD) obniża zagrożenie porażenia prądem.

## Bezpieczeństwo osób

- ✿ Podczas pracy z użyciem narzędzia elektrycznego należy być ciągle czujnym, uważać na to co się robi. Nie używać do pracy narzędzia elektrycznego będąc pod wpływem narkotyków, alkoholu lub leków. Moment nieuwagi przy pracy z użyciem narzędzia elektrycznego może skutkować poważnym wypadkiem.

- ✿ Stosować środki ochrony osobistej. Zawsze stosować okulary ochronne. Środki ochrony osobistej, np. maska, obuwie robocze antypoślizgowe, twarde okrycie głowy lub ochronniki słuchu, używane stosownie do warunków pracy, ograniczają zagrożenie poranienia.
- ✿ Wstrzegać się niekontrolowanego uruchomienia. Przed przyłączeniem do źródła zasilania, przed odłożeniem lub przenoszeniem narzędzia należy sprawdzić, czy wyłącznik znajduje się w położeniu wyłączzone. Przenoszenie narzędzia z palcem na włączniku lub włączanie wtyczki przy włączonym włączniku może stanowić przyczynę wypadku.
- ✿ Przed włączeniem narzędzia należy odłożyć wszelkie przyrządy używane do regulacji lub klucze. Przyrząd do regulacji lub klucz, który pozostawiony w obracającej się części narzędzia elektrycznego może spowodować zranienie.
- ✿ Pracować należy tylko tam, gdzie jest zapewniony bezpieczny dostęp. Zawsze należy utrzymywać stabilną pozycję i równowagę. Spowoduje to lepszą kontrolę nad narzędziem elektrycznym w nieprzewidzianych sytuacjach.
- ✿ Należy odpowiednio ubierać się do pracy. Nie używać luźnej odzieży i nie zakładać biżuterii. Należy uważać, aby włosy, odzież i rękawice znajdowały się wystarczająco daleko od części ruchomych narzędzia. Luźna odzież, biżuteria i długie włosy mogą zostać złapane przez ruchome elementy narzędzia.
- ✿ Jeżeli są do dyspozycji środki do przyłączenia urządzenia do odpylania, należy je podłączyć i prawidłowo użytkować. Użytkowanie tych urządzeń może ograniczyć zagrożenia powodowane przez powstający pył.

## **Użycie narzędzia elektrycznego i jego konserwacja**

- ✿ Nie należy przeciążać narzędzia elektrycznego. Używać narzędzi przeznaczonych do wykonywanej pracy. Odpowiednie narzędzie będzie lepiej i bezpieczniej wykonywać pracę, do której zostało zaprojektowane.
- ✿ Nie używać narzędzi elektrycznych, których nie można włączyć i wyłączyć za pomocą włącznika/wyłącznika. Narzędzie elektryczne, którym nie można sterować za pomocą włącznika jest niebezpieczne i musi być naprawione.
- ✿ Przed wykonaniem regulacji, przed wymianą oprzyrządowania lub jeżeli narzędzie nie jest używane należy wyjąć wtyczkę przewodu zasilającego z gniazda i/lub odłączyć akumulator. Taki środek zapobiegawczy zmniejsza ryzyko przypadkowego uruchomienia narzędzia elektrycznego.
- ✿ Nie używane narzędzie elektryczne należy przechowywać poza zasięgiem dzieci i nie zezwalać na jego użytkowanie osobom, które nie zostały przeszkolone z jego obsługą lub z powyższą instrukcją. Narzędzie elektryczne w rękach niedoświadczonych użytkowników stanowi zagrożenie.
- ✿ Należy przeprowadzać konserwację narzędzi elektrycznych. Należy sprawdzać ustawienie ruchomych części i ich ruchomość, sprawdzać czy nie ma pęknięć, złamanych elementów i innych uszkodzeń, które mogłyby stanowić uszkodzenie narzędzia elektrycznego. Jeżeli narzędzie jest uszkodzone, przed dalszym użyciem należy je naprawić. Wiele wypadków spowodowanych jest przez niewystarczająco konserwowane narzędzie elektryczne.

- ✿ Urządzenia do cięcia muszą być ostre i czyste. Prawidłowo konserwowane i naostrzone przyrządy tnące z mniejszym prawdopodobieństwem ulegną zaklinowaniu a ich praca łatwiej poddaje się kontroli.
- ✿ Narzędzia elektryczne, oprzyrządowanie, urządzenia robocze itd. należy użytkować zgodnie z niniejszą instrukcją i w sposób zgodny z instrukcją użytkowania, biorąc pod uwagę określone warunki pracy i jej rodzaj. Używanie narzędzia elektrycznego do wykonywania innych czynności, niż zgodne z jego przeznaczeniem prowadzi do określonych zagrożeń.

## Serwis

- ✿ Naprawy narzędzi elektrycznych należy powierzać wykwalifikowanym pracownikom, którzy do napraw będą wykorzystywać tylko oryginalne części zamienne. Zapewni to ten sam poziom bezpieczeństwa narzędzia elektrycznego jak przed naprawą.

## Instrukcja bezpieczeństwa dotycząca pracy z nożycami elektrycznymi do cięcia żywoplotu

- ✿ Należy pracować pozostając w bezpiecznym oddaleniu od listwy tnącej. Podczas pracy noży, nie wolno usuwać ściętego materiału i nie wolno przytrzymywać materiału ciętego. Przy usuwaniu materiału zablokowanego w nożycach elektrycznych, należy zadbać, aby wyłącznik główny znajdował się w położeniu wyłączone. Moment nieuwagi przy pracy z użyciem nożyc elektrycznych do cięcia żywoplotu może skutkować poważnym wypadkiem.
- ✿ Teleskopowe nożyce elektryczne do cięcia żywoplotu można przenosić trzymając je wyłącznie za rękojeść i tylko jeżeli listwa tnąca jest wyłączona. Podczas transportu lub przy odkładaniu nożyc do cięcia żywoplotu należy na listwę tnącą nałożyć osłonę ochronną. Prawidłowe manipulowanie z nożycami teleskopowymi zapobiega zagrożeniu wypadkiem, które występuje przy manipulowaniu listwami tnącymi.
- ✿ Narzędzia elektryczne należy trzymać wyłącznie za powierzchnie izolowane, ponieważ istnieje ryzyko, że listwy tnące nożyc mogły wejść w kontakt z ukrytymi przewodami lub własnym przewodem zasilania. Jeżeli listwy tnące wejdą w kontakt z przewodem będącym pod napięciem, może dojść do przeniesienia napięcia na nieizolowane części narzędzia elektrycznego i obsługującemu narzędzie grozi porażenie prądem elektrycznym.
- ✿ Cały czas przewód zasilający musi znajdować się poza strefą cięcia. Podczas pracy przewód zasilanie może dostać się pomiędzy ścinane gałęzie i może dojść do jego nieumyślnego przecięcia.

## Uzupełniające zalecenia dotyczące bezpieczeństwa

- ✿ Bezpieczeństwo środowiska pracy Narzędzia elektryczne należy użytkować w sposób i wyłącznie do celów opisanych w niniejszej instrukcji obsługi. Obsługa czy też użytkownik jest odpowiedzialny za ewentualne wypadki lub zagrożenia wywołane w stosunku do innych osób lub ich własności.

## Bezpieczeństwo podczas pracy z użyciem narzędzia elektrycznego

- ✿ Dla zwiększenia bezpieczeństwa Brytyjski Urząd Normalizacyjny zaleca stosować przy pracy z narzędziami zasilanie wyposażone w wyłącznik różnicowoprądowy (RCD) z prądem wyłączenia mniejszym od 30 mA. Przed rozpoczęciem pracy z użyciem narzędzia elektrycznego należy sprawdzić działanie wyłącznika różnicowoprądowego. Przed rozpoczęciem pracy należy sprawdzić stan przewodu zasilania. Jeżeli przewód wykazuje znamiona zużycia lub uszkodzenia należy go wymienić.
- ✿ Nie używać narzędzia jeżeli przewody są uszkodzone lub zużyte.
- ✿ Jeżeli przewód jest nacięty lub ma uszkodzoną warstwę izolacyjną, narzędzie należy natychmiast odłączyć od zasilania. Nie wolno dotykać przewodu, do chwili odłączenia go od zasilania.
- ✿ Przewód zasilający zawsze musi być odpowiednio napięty i niesplątany. Splątane przewody mogą przegrzewać się i obniżyć moc narzędzia.
- ✿ Przed wyjęciem wtyczki przewody zasilającego z gniazda należy najpierw narzędzie wyłączyć wyłącznikiem sieciowym.
- ✿ Wyłączyć narzędzie, wyjąć wtyczkę z gniazda i przed zwinięciem przewodu należy sprawdzić, czy przewód nie jest nadmiernie zużyty lub uszkodzony. Uszkodzonego przewodu nie należy naprawiać, zawsze należy go wymienić.
- ✿ Przewód należy zwinąć ostrożnie, aby nie powstawały na nim pętle.
- ✿ Do zasilania korzystać wyłącznie z sieci prądu zmiennego o parametrach odpowiadających danym zamieszczonym na tabliczce znamionowej narzędzia.
- ✿ W żadnym razie nie należy podłączać żadnej części narzędzia do przewodów uziemiających.

## Przewody

- ✿ Używać przedłużaczy spełniających wymogi normy HD 516.
- ✿ Zwrócić się do elektromechanika.

## Bezpieczeństwo osób

- ✿ Zawsze stosować odpowiednią odzież roboczą, rękawice ochronne i odpowiednie obuwie.
- ✿ Przed przystąpieniem do cięcia należy sprawdzić krzewy i usunąć przedmioty obce i druty.
- ✿ Przy ustawianiu narzędzia (obrót jednostki tnącej, nachylenie głowicy tnącej itp.) należy na listwę tnącą założyć osłonę ochronną. Podczas wykonywania tych czynności nożyce do cięcia żywopełotu nie można opierać na ostrzu tnącym.
- ✿ Zawsze przed rozpoczęciem pracy z użyciem narzędzia i po uderzeniu, do którego doszło podczas ciecienia, należy sprawdzić ewentualne zużycie lub uszkodzenie nożyc, a w razie konieczności spowodować ich naprawę.
- ✿ Przed rozpoczęciem pracy z użyciem elektrycznych teleskopowych nożyc do cięcia żywopełotu należy sprawdzić, czy osłona rąk umieszczona jest w prawidłowym położeniu.

- ✿ Nigdy nie należy używać narzędzia, które jest niekompletne lub było przerobione w sposób nie zatwierdzony.

### Użycie narzędzia elektrycznego i jego konserwacja

- ✿ Zapoznać się z instrukcją szybkiego awaryjnego wyłączenia narzędzia.
- ✿ Nigdy nie należy przenosić narzędzia trzymając za osłonę ochronną.
- ✿ Nigdy nie należy używać do pracy nożyc do cięcia żywopłotu, jeżeli są uszkodzone ich elementy ochronne (osłona rąk, oburęczny wyłącznik bezpieczeństwa, osłona, wyłącznik awaryjny listwy tnącej).
- ✿ Podczas pracy przy użyciu nożyc nigdy nie korzystać z drabiny.
- ✿ Wtyczkę przewodu zasilającego należy wyjąć z gniazda“:
  - przed pozostawieniem narzędzia na dowolny czas,
  - przed usuwaniem materiału blokującego listwę tnącą,
  - przed przeglądem, czyszczeniem lub konserwacją narzędzia,
  - po zetknięciu się narzędzia tnącego z przedmiotem obcym.Nie należy użytkować narzędzia, jeżeli nie jesteś przekonany co do jego bezpiecznego stanu eksploatacji,
  - jeżeli narzędzie zaczyna niestandardowo drgać. W takim przypadku należy narzędzie natychmiast sprawdzić. W wyniku nadmiernych drgań może dojść do wypadku.
  - przed przekazaniem narzędzia innej osobie.

### Konserwacja i przechowywanie

- ⚠ **UWAGA!** ZAGROŻENIE WYPADKIEM! Nie dotykać ostrza.
- ⚠ **UWAGA!** Po zakończeniu lub przy przerwie w pracy należy podnieść osłonę ochronną.
- ✿ Wszystkie śruby i nakrętki muszą być prawidłowo dokręcone, gwarantuje to bezpieczną eksploatację.

## 5. GDZIE STOSOWAĆ ELEKTRYCZNE NOŻYCE DO CIĘCIA ŻYWOPŁOTU Z WYSIĘGNIKIEM TELESKOPOWYM

### Prawidłowy sposób użycia

- ✿ Elektryczne nożyce do cięcia żywopłotu są przeznaczone do przycinania żywopłotów i krzewów na prywatnych działkach i ogrodach.
- ✿ Warunkiem prawidłowego użytkowania nożyc elektrycznych jest stosowanie się do zaleceń zawartych w niniejszej instrukcji.

### **⚠ UWAGA!** ZAGROŻENIE WYPADKIEM!

Zabronione jest używanie nożyc elektrycznych do cięcia żywopłotu do cięcia trawników/ przycinania brzegów trawników lub do ciecia materiałów przeznaczonych do kompostowania.

## 6. MONTAŻ NARZĘDZIA

- ✿ Zwolnić element blokady (7) na rękojeści łączącej (patrz rys. 2).
- ✿ Wsunąć tylną rękojeść do części przedniej w kierunku (A) (patrz rys. 3). Upewnić się, że wpust (1) (wpust 1 na tyczce przedniej) znalazł się w otworze (2) (otwór 2 w rękojeści łączącej).
- ✿ Wsunąć element blokujący (7) w kierunku (B) do otworu z gwintem (patrz rys. 4) i mocno dokręcić w kierunku (A). Upewnić się, czy połączenie jest prawidłowo dokręcone.


## 7. EKSPLOATACJA

### **Ustawienie kąta głowicy z napędem**

- ✿ Głowicę z napędem można ustawić pod 8 różnymi kątami roboczymi.
- ✿ Jedną ręką nacisnąć przycisk ustawiania z napisem PUSH i ustawić napęd w żądanym położeniu. Po zwolnieniu przycisku głowica z napędem automatycznie zabezpieczy się w ustawionej pozycji (patrz rys. 5).

### **Ustawienie długości wysięgnika teleskopowego**

Elektryczne nożyce do cięcia żywopłotu są wyposażone w teleskopowy wysięgnik o długości od 1,85 m (złożony) do 2,45 m (rozłożony). Tuleja mocująca z elementem blokującym zabezpieczy wystarczającą wytrzymałość nasady w dowolnej długości.

- ✿ W celu wysunięcia wysięgnika należy zwolnić element blokujący (7) w kierunku (A) (patrz rys. 6). Wysięgnik się łatwo wysunie.
  - ✿ Pociągnąć za część z przodu wysięgnika i wysunąć na wymaganą długość.
-  **Uwaga:** Wysięgnik należy rozsuwać do minimalnej długości niezbędnej do wykonania cięcia.
- ✿ W celu zablokowania wysięgnika w wymaganym położeniu należy pociągnąć element blokujący (7) w kierunku (B) (patrz rys. 6).



## Uruchomienie nożyc elektrycznych do cięcia żywopłotu

- ✿ Zdjąć osłonę (1) w kierunku (A) z listwy tnącej (2) (patrz rys. 7).
- ✿ Ustawić głowicę z napędem w wymaganej pozycji i długość wysięgnika w wymaganej długości.
- ✿ Podłączyć przewód zasilania do gniazda.
- ✿ Oboma rękoma mocno uchwycić uchwyt nożyc. Uchwyt trzymać w oznaczonym obszarze uchwytu (B) i użyć uprzęży pomocniczej. (patrz rys. 8) Uchwyt mocno trzymać. Palce muszą pewnie obejmować nasadę i uchwyt narzędzia.
- ✿ Przyjąć stabilną postawę. Stać w rozkroku. Swoją wagę równomiernie rozłożyć na obie stopy.
- ✿ Jeżeli jesteś gotowy do rozpoczęcia pracy, należy przycisnąć bezpiecznik spustu (16) a następnie włącznik narzędzia (17) (patrz ilustracja 9). Nożyce do cięcia żywopłotu zostały uruchomione. Po zwolnieniu włącznika nożyce zatrzymają się. Przed rozpoczęciem cięcia nożyce muszą pracować.
- ✿ Przy cięciu należy przybliżyć pracującą listwę tnącą do gałęzi. Nożyce należy trzymać pewnym uchwytem w stabilnej pozycji.
- ✿ Po wykonaniu cięcia należy odsunąć nożyce z miejsca cięcia pracujące na pełnych obrotach. Zwolnić włącznik i nożyce zatrzymać. Przed odłożeniem nożyc należy upewnić się, że listwa tnąca jest w bezruchu.

## 8. KONSERWACJA

### Czyszczenie nożyc do cięcia żywopłotu

- ⚠ **UWAGA!** Niebezpieczeństwo wypadku / porażenia prądem elektrycznym!  
Przed przystąpieniem do prac konserwacyjnych należy odłączyć narzędzie od zasilania i założyć na listwę tnącą osłonę. Nożyce elektryczne do cięcia żywopłotu nie myć pod bieżącą wodą (szczególnie pod strumieniem wody pod ciśnieniem).
- ✿ Wyrzeć nożyce elektryczne do cięcia żywopłotu wilgotną ścierką.
- ✿ Przesmarować listwę tnącą smarem o niskiej lepkości. Ograniczyć kontakt smaru z elementami z tworzyw sztucznych.

## 9. PRZECHOWYWANIE

- ⚠ **UWAGA!** Nożyce elektryczne do cięcia żywopłotu należy składować poza zasięgiem dzieci.
- ✿ Odłączyć od nożyc przewód zasilania.
- ✿ Oczyszczyć nożyce elektryczne zgodnie z zaleceniami w rozdziale 7 Konserwacja i założyć osłonę na listwę tnącą.
- ✿ Nożyce elektryczne przechowywać w miejscu suchym, nie narażonym na działanie ujemnej temperatury.

## 10. DANE TECHNICZNE

Napięcie/częstotliwość	230V-240V/50Hz
Moc	450 W
Rozstaw zębów listwy tnącej	16 mm
Prędkość drgań	1600/min
Poziom mocy akustycznej LWA	namierzony 94 dB(A)/gwarantowany 100 dB(A)
Drgania ręka/pacha, ważona efektywna wartość przyspieszenia	< 2,5 m/s <sup>2</sup>
Długość całkowita	1,9 m - 2,5 m
Długość listwy tnącej	460 mm
Waga	3,7 Kg
Dozwolona średnica cięcia	16mm
Ustawienie kąta głowicy	+60° do -80°

Podręcznik użytkownika w odpowiedniej mutacji językowej.

# 11. DEKLARACJA ZGODNOŚCI

**Wyrób / marka:** NOŻYCE ELEKTRYCZNE DO CIĘCIA ŻYWOPŁOTU / FIELDMANN

**Typ / Model:** FZN 6005-E ..... 230V, 450W, 50Hz, Klasa II

## Wyrób jest zgodny z niżej wymienionymi przepisami:

- ✿ Dyrektywa Parlamentu Europejskiego i Rady 2000/14/WE z dnia 8 maja 2000 r. w sprawie zbliżenia ustawodawstw Państw Członkowskich odnoszących się do emisji hałasu do środowiska przez urządzenia używane na zewnątrz pomieszczeń
- ✿ Dyrektywa Parlamentu Europejskiego i Rady 2006/42/ES z dnia 17 maja 2006 o urządzeniach maszynowych i o zmianie dyrektywy 95/16/ES
- ✿ Dyrektywa Parlamentu Europejskiego i Rady 2004/108/ES z dnia 15 grudnia 2004 o zbliżaniu przepisów prawnych krajów członkowskich dotyczących kompatybilności elektromagnetycznej i o unieważnieniu dyrektywy 89/336/EHS
- ✿ Dyrektywa Parlamentu Europejskiego i Rady 2002/95/ES z dnia 27 stycznia 2003 o ograniczeniu stosowania niektórych niebezpiecznych substancji w urządzeniach elektrycznych i elektronicznych

## i normami:

EN 60745-1:2009+A11:2010  
 EN 60745-2-15:2009+A1:2010  
 EN ISO 10517:2009  
 EN 55014-1:2006+A1:2009+A2:2011  
 EN 55014-2:+A1:2001+A2:2008  
 EN 61000-3-2:2006+A1:2009+A2:2009  
 EN 61000-3-3:2008

**Oznaczenie CE:** ..... 14

Spółka FAST ČR, a.s. jest upoważniona do reprezentowania i negocjowania w imieniu producenta.

## Producent:

FAST ČR, a.s.  
 Černokostecká 2111, 100 00 Praha 10  
 NIP: CZ26726548

W Pradze, 7.5.2014

Nazwisko: Zdeněk Pech

**FAST** FAST ČR, a.s.  
 Černokostecká 1621, 251 01 Říčany  
 IČO: 26726548 tel.: +420/ 323 204 111  
 DIČ: CZ26726548 fax: +420/ 323 204 110

*P. Pech*

Prezes Zarządu Podpis i pieczętka:

## 12. LIKWIDACJA

### **ZALECENIA I INFORMACJE O POSTĘPOWANIU Z ZUŻYTYM OPAKOWANIEM.**

Zużyty materiał z opakowania przekazuje się na gminne wysypisko odpadów.

### **LIKWIDACJA ZUŻYTYCH URZĄDZEŃ ELEKTRYCZNYCH I ELEKTRONICZNYCH**



Ten symbol na produktach albo w dokumentach przewodnich oznacza, że zużyte wyroby elektryczne i elektroniczne nie mogą być dodawane do zwykłych odpadów komunalnych. W celu właściwej likwidacji, odzysku i recyklingu trzeba je przekazywać w ustalone zbiorcze miejsca. Alternatywnie w niektórych krajach Unii Europejskiej albo w innych krajach europejskich można zwrócić takie wyroby lokalnemu sprzedawcy przy zakupie nowego, ekwiwalentnego produktu. Właściwa likwidacja tego produktu pomoże zachować cenne źródła naturalne i pomaga w zapobieganiu negatywnym wpływom na środowisko naturalne i zdrowie ludzi, które mogłaby spowodować niewłaściwa likwidacja odpadów. Szczegółowych informacji udziela Urząd gminy albo najbliższe wysypisko odpadów. Przy niewłaściwej likwidacji tego rodzaju odpadu, zgodnie z przepisami krajowymi, może dojść do nałożenia mandatu karnego.

#### **Dotyczy podmiotów gospodarczych w Unii Europejskiej**

Jeżeli trzeba zlikwidować urządzenia elektryczne i elektroniczne, to niezbędne informacje należy uzyskać od swojego sprzedawcy albo dostawcy.

#### **Likwidacja w innych krajach poza Unią Europejską**

Ten symbol obowiązuje w Unii Europejskiej. Jeżeli chcemy ten wyrób zlikwidować, to niezbędne informacje o właściwym sposobie likwidacji otrzymujemy od urzędów lokalnych albo od swojego sprzedawcy.



Ten wyrób spełnia wszystkie podstawowe wymagania dyrektyw UE, które go dotyczą.

Zmiany w tekście, designie i specyfikacji technicznej mogą nastąpić bez wcześniejszego uprzedzenia i zastrzegamy sobie prawo do ich wprowadzania.