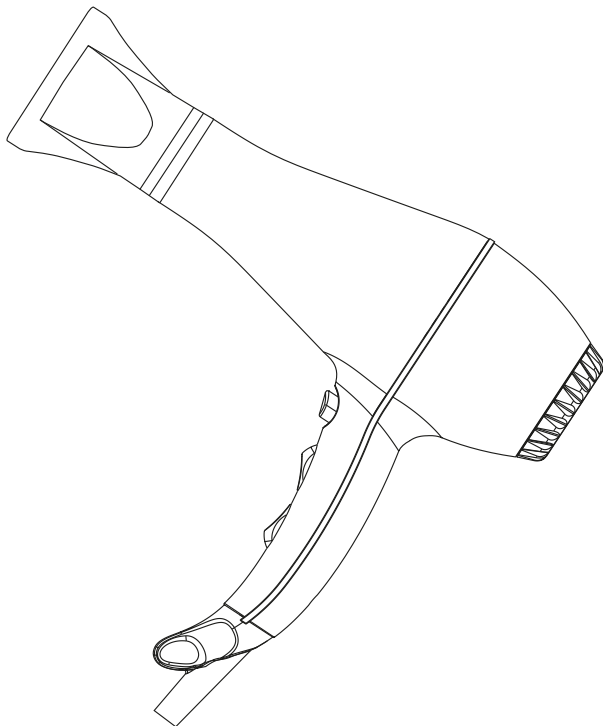


# KIPOZI



Suszarka do włosów

**SW-9908**

**Instrukcja obsługi**

Należy dokładnie przeczytać niniejszą instrukcję obsługi przed pierwszym użytkowaniem produktu.

## **Środki bezpieczeństwa**

Podczas korzystania z urządzeń elektrycznych, zwłaszcza w obecności dzieci, należy zawsze podejmować podstawowe środki ostrożności. Trzymaj produkt z dala od wody oraz wilgotnych środowisk.

## **Uwaga**

Jak w przypadku większości urządzeń elektrycznych, części elektryczne są pod napięciem nawet wtedy, gdy wyłącznik jest wyłączony.

Aby zmniejszyć ryzyko wypadku poprzez porażenie prądem:

1. Zawsze odłączaj urządzenie od zasilania po zakończeniu użytkowania.
2. Nie należy korzystać z produktu podczas kąpieli.
3. Nie umieszczaj ani nie przechowuj urządzenia w miejscu, z którego mogłoby spaść lub wpaść do wanny, czy zlewu.
4. Nie należy używać produktu w pobliżu, ani nie wkładać go do wody oraz innych płynów.
5. Jeśli urządzenie wpadnie do wody, natychmiast odłącz je od zasilania. Nie dotykaj wody i nie sięgaj po urządzenie.
6. Nie używaj urządzenia ze skrzyżnym, zagiętym lub w inny sposób uszkodzonym przewodem.

## **Ostrzeżenie**

Aby zmniejszyć ryzyko oparzeń, porażenia prądem, pożaru lub obrażeń u osób:

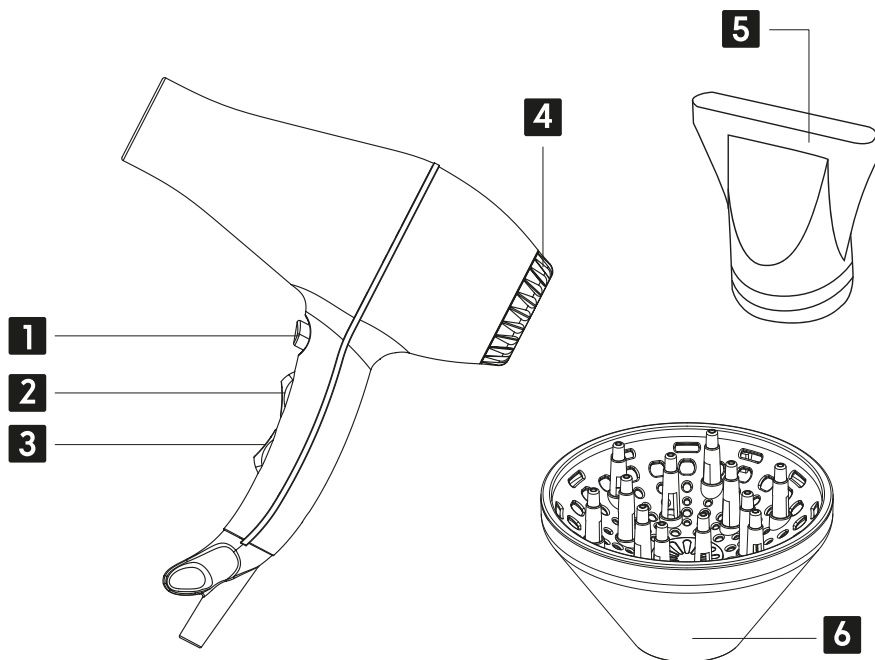
1. Urządzenie nigdy nie powinno być pozostawione bez nadzoru, gdy jest podłączone do prądu. Należy wyłączyć wyłącznik i odłączyć przewód elektryczny, gdy urządzenie nie jest używane.
2. Jeśli urządzenie jest używane przez lub w pobliżu dzieci lub osób niepełnosprawnych, konieczny jest nadzór osoby dorosłej, czy opiekuna.
3. Należy używać tego urządzenia tylko zgodnie z jego przeznaczeniem, opisanym w niniejszej instrukcji. Nie używać produktu z akcesoriami, które nie są zalecane przez producenta.
4. Nie należy zostawiać włączonego urządzenia. Należy upewnić się, że przewód został odłączony po zakończeniu użytkowania.
5. Nie należy upuszczać ani nie wkładać żadnych przedmiotów do otworów.
6. Nie należy używać urządzenia na zewnątrz i w miejscach, gdzie używane są produkty w aerozolu lub gdzie podawany jest tlen.

7. Nie należy używać przedłużacza z tym urządzeniem.
8. Nie należy kierować gorącego powietrza w stronę oczu lub innych wrażliwych na ciepło obszarów.
9. Nie należy stawiać urządzenia bezpośrednio na jakiegokolwiek powierzchni, gdy jest gorące lub podłączone do prądu.
10. Akcesoria (jeśli znajdują się w wyposażeniu) mogą być gorące podczas użytkowania. Przed przystąpieniem do obsługi należy odczekać, aż ostygną.
11. Nie należy używać przetwornika napięcia.
12. Nie należy blokować otworów wentylacyjnych urządzenia ani nie umieszczać go na miękkiej powierzchni, takiej jak łóżko lub kanapa, gdzie otwory wentylacyjne mogą zostać zablokowane. Należy utrzymywać otwory wentylacyjne wolne od materiałów, włosów i tym podobnych.
13. Podczas korzystania z urządzenia należy trzymać włosy z dala od wlotów powietrza.

## Obsługa produktu

1. To urządzenie jest przeznaczone do użytku domowego. Należy używać go przy prądzie zmiennym (50/60 herców). Standardowe suszarki są zaprojektowane do pracy przy napięciu 220 do 240 V. A.C.
2. Przed podłączeniem urządzenia do gniazdka sieciowego należy zawsze upewnić się, że napięcie, które ma być użyte, odpowiada napięciu podanemu na urządzeniu.
3. W przypadku używania urządzenia w pobliżu wody (np. w łazience), zaleca się korzystanie z gniazdka elektrycznego zabezpieczonego przerywaczem obwodów uziemiających.
4. Gdy urządzenie nie jest używane, należy odłączyć je od zasilania i pozostawić do ostygnięcia. Należy przechowywać urządzenie w bezpiecznym, suchym miejscu, z dala od dzieci.
5. Nie należy owijać przewodu wokół urządzenia. Regularnie sprawdzaj, czy na przewodzie nie ma śladów uszkodzeń.
6. Aby przedłużyć żywotność suszarki, należy utrzymywać filtry w czystości, pozbywając się włosów i kurzu.

# Opis produktu



**1** Przycisk chłodnego powiewu

**2** Przełącznik temperatury

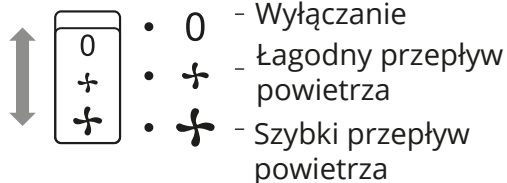
**3** Przełącznik zasilania/  
prędkości powietrza

**4** Wyjmowany filtr

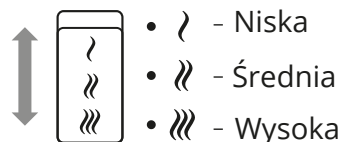
**5** Koncentrator

**6** Dyfuzor

Przełącznik mocy/prędkości  
powietrza



Przełącznik temperatury



## Wybór ustawień

Prędkość/temperatura	Rodzaj włosów
Łagodna/Niska	Delikatne, cienkie lub łatwe do ułożenia włosy
Łagodna/Średnia	Grube, poddawane zabiegom włosy
Szybka/Wysoka	Grube, szorstkie lub trudne do ułożenia włosy
Chłodny powiew	Każdy rodzaj włosów

## Koncentrator

Umieść dyszę u nasady włosów, aby skoncentrować strumień powietrza. Następnie z umiarkowaną prędkością przesuвай ją w dół, aż do końcówek włosów, aby je wyprostować lub wysuszyć.

## Dyfuzor

Równomiernie rozproszony strumień powietrza, delikatnie wysuszy loki i pomoże zmniejszyć puszenie się. Zalecany do stosowania na niskich ustawieniach temperatury i przepływu powietrza.

## Chłodny powiew

Utrwala fryzurę, dostarczając chłodnego powiewu o wysokiej prędkości.

## Wymowany filtr

Naciśnij lekko pod kątem w dół, aby otworzyć filtr. Wszelki kurz lub zanieczyszczenia, które gromadzą się w filtrze można łatwo usunąć, co wydłuża żywotność suszarki do włosów.

## Specyfikacja

Napięcie: 220-240 V

Częstotliwość: 50/60 Hz

Prędkość powietrza: Łagodna/Szybka

Temperatura: Niska/Średnia/Wysoka

Moc: 2200 W

Długość przewodu: 2.5 m

Waga: 774 g

## Prawidłowy sposób suszenia

1. Delikatnie osusz włosy ręcznikiem, aby usunąć nadmiar wody.
2. Ustaw suszarkę na najwyższą temperaturę i prędkość. Z głową skierowaną do przodu, odwróć włosy i wysusz najpierw dolną warstwę.
3. Gdy włosy będą lekko wilgotne, zmniejsz temperaturę i prędkość oraz zacznij układać włosy według preferencji.

Dla prostych, gładkich włosów:

Wyłącz suszarkę, załóż koncentrator i przyłóż dyszę do nasady włosów, a następnie płynnie przesuwaj suszarkę po długości włosów, aż do wyschnięcia. Powtórz czynność ze wszystkimi partiami włosów, aż do całkowitego wysuszenia.

Dla kręconych włosów:

Nakręć włosy na dyfuzor i umieść go przy czubku głowy. Delikatnie obróć suszarkę do włosów i masuj głowę, uważając, aby nie spalić skóry i włosów.

Ostrzeżenie: Nie należy używać dyfuzora na najwyższym ustawieniu ciepła.

4. Po ułożeniu włosów, kliknij i przytrzymaj przycisk chłodnego podmuchu, aby utrwalić fryzurę.

## Porady dotyczące pielęgnacji włosów

1. Trzymaj suszarkę w odległości około 10 cm od głowy, aby uniknąć poparzenia skóry głowy lub uszkodzenia włosów.
2. Aby zapobiec uszkodzeniom spowodowanym wysoką temperaturą i nadać włosom połysk, przed suszeniem spryskaj wilgotne włosy sprayem termoochronnym.
3. Nie należy utrzymywać strumienia powietrza na żadnym obszarze przez dłuższy czas.

## Czyszczenie i konserwacja

Filtr powietrza powinien być regularnie czyszczony, ponieważ zanieczyszczenia wpłyną niekorzystnie na wydajność suszarki.

1. Aby wyczyścić filtr powietrza, upewnij się, że suszarka jest wyłączona i odłączona od zasilania.
2. Ściśnij filtr powietrza po bokach i pociągnij na zewnątrz, aby go wyjąć.

3. Użyj szczotki z miękkim włosiem, aby delikatnie usunąć wszelkie zanieczyszczenia, które utkwily w filtrze.
4. Jeśli urządzenie jest zabrudzone, przetrzyj je wilgotnym ręcznikiem lub ściereczką.
5. Aby wymienić filtr powietrza po czyszczeniu, należy go prawidłowo ustawić i umieścić w miejscu poprzedniego filtra.

## **Przechowywanie**

Gdy urządzenie nie jest używane, należy odłączyć je od zasilania. Użyj pierścienia do zawieszania, poczekaj aż urządzenie ostygnie i przechowuj je poza zasięgiem dzieci w bezpiecznym, suchym miejscu. Nigdy nie owijaj przewodu wokół urządzenia, ponieważ spowoduje to jego przedwczesne zużycie i przewanie. Ostrożnie obchodź się z przewodem i unikaj szarpania, skręcania lub nadwyrężania go, szczególnie przy połączeniach wtykowych.

# Ochrona środowiska



Zużyty sprzęt elektroniczny oznakowany zgodnie z dyrektywą Unii Europejskiej, nie może być umieszczany łącznie z innymi odpadami komunalnymi. Podlega on selektywnej zbiórce i recyklingowi w wyznaczonych punktach. Zapewniając jego prawidłowe usuwanie, zapobiegasz potencjalnym, negatywnym konsekwencjom dla środowiska naturalnego i zdrowia ludzkiego. System zbierania zużytego sprzętu zgodny jest z lokalnie obowiązującymi przepisami ochrony środowiska dotyczącymi usuwania odpadów. Szczegółowe informacje na ten temat można uzyskać w urzędzie miejskim, zakładzie oczyszczania lub sklepie, w którym produkt został zakupiony.



Produkt spełnia wymagania dyrektyw tzw. Nowego Podejścia Unii Europejskiej (UE), dotyczących zagadnień związanych z bezpieczeństwem użytkowania, ochroną zdrowia i ochroną środowiska, określających zagrożenia, które powinny zostać wykryte i wyeliminowane.

Szczegółowe informacje o warunkach gwarancji dystrybutora / producenta dostępne na stronie internetowej <https://serwis.innpro.pl/gwarancja.php>