

niceboy®

STREAM ELITE 4K

User Manual / Webcam

CZ

SK

EN

DE

HU

HR

PL

SL

RO

PL

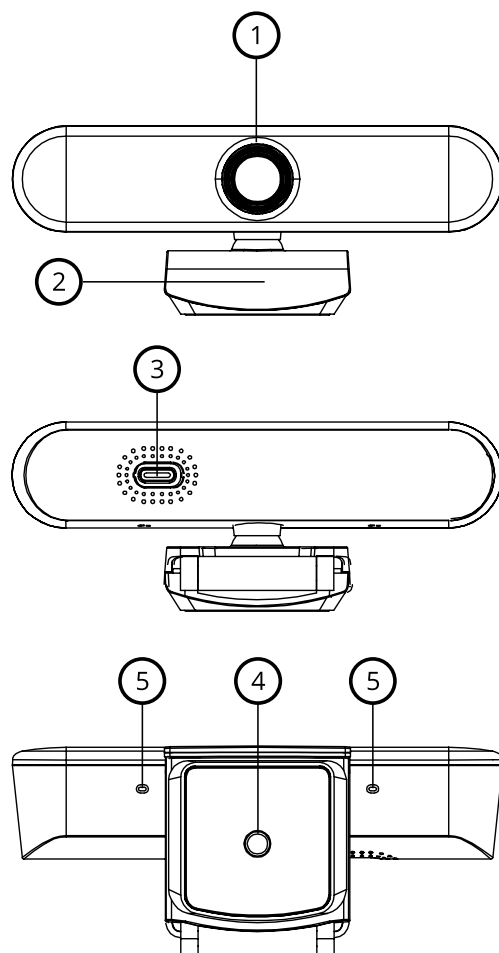
OPIS

1. Obiektyw
2. Zintegrowana podstawa
3. Gniazdo USB-C
4. Gwint do statywu
5. Mikrofony

POŁĄCZENIE Z PC

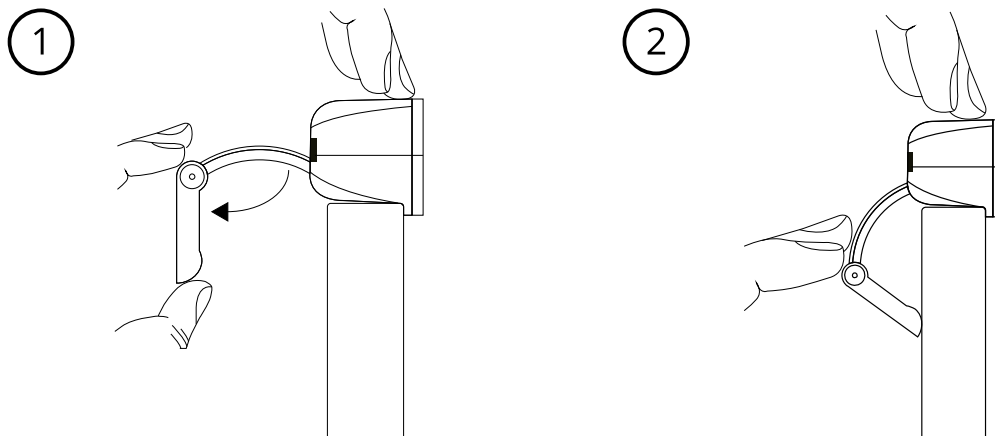
W celu połączenia kamery internetowej z PC skorzystaj z dostarczonego kabla USB, podłączając go do gniazda USB-C (3) na kamerze, a na drugim końcu do USB w PC. Kamera internetowa

Niceboy STREAM ELITE 4K to urządzenie typu Plug & Play, wobec czego po połączeniu nie trzeba przeprowadzać jakiegokolwiek instalacji w PC i można korzystać z kamery natychmiast po podłączeniu do PC.



Uwaga: rozdzielczość 4K wymaga gniazda w PC 3.0 lub nowszego. W przypadku, gdy PC nie jest wyposażone w gniazdo USB 3.0 lub nowsze, nie można korzystać z rozdzielczości 4K.

INSTALACJA



1. Otwórz podstawkę kamery i umieść kamerę na górnej stronie monitora tak, aby obiektyw był skierowany do przodu.
2. Naciśnij na podstawkę w taki sposób, aby doskonale opierała się o tylną stronę monitora.

Wskazówka Niceboy: kamerę można umieścić także na stole roboczym, albo można zamocować statyw za pomocą gwintu (4) znajdującego się na spodzie podstawki.

PARAMETRY

Maksymalna rozdzielczość filmu:	4K (3840 x 2160)
Obiektyw:	FOV 110°; Jasność f/1,8
Mikrofon:	stereo
Balans bieli:	automatyczny
Gniazdu kamery:	USB-C
Wymagania systemowe:	Windows 8.1 lub nowszy, MacOS 10.10 lub nowszy, USB 3.0 (do rozdzielczości 4K)
Wymiary:	127 x 50 x 54 mm
Masa:	102 g

ZAWARTOŚĆ OPAKOWANIA

Kamera internetowa STREAM ELITE 4K
Zintegrowana podstawka do umieszczenia na monitorze/stole
Kabel USB 3.0
Podręcznik użytkownika

Podręcznik w postaci elektronicznej można znaleźć na stronie www.niceboy.eu w dziale pomocy.
Produkt spełnia wszystkie podstawowe wymagania stawiane mu przez dyrektywy UE.